

**CÓDIGO INTERNACIONAL DE SEGURIDAD PARA NAVES
DE GRAN VELOCIDAD, 2000 (CÓDIGO NGV 2000)
(Resolución MSC.97(73))**

(Como consecuencia de las enmiendas al Convenio internacional para la seguridad de la vida humana en el mar, 1974, adoptadas el 5 de diciembre de 2000 por el Comité de Seguridad Marítima en su 73° periodo de sesiones, mediante la resolución MSC.99(73), el Código internacional de seguridad para naves de gran velocidad, 2000 es de obligado cumplimiento, en virtud de dicho Convenio, para las naves de gran velocidad construidas el 1 de julio de 2002, o posteriormente)

RESOLUCIÓN MSC.97(73)**(aprobada el 5 de diciembre de 2000)****ADOPCIÓN DEL CÓDIGO INTERNACIONAL DE SEGURIDAD
PARA NAVES DE GRAN VELOCIDAD, 2000 (Código NGV 2000)**

EL COMITÉ DE SEGURIDAD MARÍTIMA,

RECORDANDO el artículo 28 b) del Convenio constitutivo de la Organización Marítima Internacional, artículo que trata de las funciones del Comité,

TOMANDO NOTA del Código internacional de seguridad para naves de gran velocidad (Código NGV 1994) y del capítulo X del Convenio internacional para la seguridad de la vida humana en el mar (SOLAS), 1974, (denominado en adelante "el Convenio"), en virtud del cual el Código NGV 1994 adquirió carácter obligatorio,

RECONOCIENDO que el desarrollo de naves de gran velocidad de nuevos tipos y tamaños y las mejoras introducidas en las normas de seguridad marítima desde que se adoptó el Código NGV 1994 hacen necesario revisar las disposiciones relativas al proyecto, la construcción, el equipo y el funcionamiento de las naves de gran velocidad, con objeto de mantener el mayor grado posible de seguridad,

TOMANDO NOTA TAMBIÉN de la resolución MSC.99(73), mediante la que se adoptaron enmiendas al capítulo X del Convenio a fin de hacer obligatorias las disposiciones del Código internacional de seguridad para naves de gran velocidad, 2000 (Código NGV 2000) en virtud del Convenio por lo que respecta a las naves de gran velocidad construidas el 1 de julio de 2002, o posteriormente,

HABIENDO EXAMINADO en su 73º periodo de sesiones el texto del proyecto de Código NGV 2000, que ha sido elaborado tras efectuar una revisión a fondo del Código NGV 1994,

1. ADOPTA el Código internacional de seguridad para naves de gran velocidad, 2000, (Código NGV 2000), cuyo texto figura en el anexo de la presente resolución;
2. INVITA a los Gobiernos Contratantes del Convenio a que tomen nota de que el Código NGV 2000 tendrá vigencia a partir del 1 de julio de 2002, una vez hayan entrado en vigor las enmiendas al capítulo X del Convenio;
3. PIDE al Secretario General que envíe copias certificadas de la presente resolución y del texto del Código NGV 2000 que figura en el anexo a todos los Gobiernos Contratantes del Convenio;
4. PIDE ADEMÁS al Secretario General que envíe copias de la presente resolución y de su anexo a todos los Miembros de la Organización que no sean Gobiernos Contratantes del Convenio.

ANEXO

**CÓDIGO INTERNACIONAL DE SEGURIDAD PARA
NAVES DE GRAN VELOCIDAD, 2000****ÍNDICE**

Preámbulo

CAPÍTULO 1 - OBSERVACIONES Y PRESCRIPCIONES GENERALES

- 1.1 Observaciones generales
- 1.2 Prescripciones generales
- 1.3 Ámbito de aplicación
- 1.4 Definiciones
- 1.5 Reconocimientos
- 1.6 Aprobaciones
- 1.7 Mantenimiento de las condiciones después del reconocimiento
- 1.8 Certificado de seguridad para naves de gran velocidad
- 1.9 Permiso de explotación para naves de gran velocidad
- 1.10 Control
- 1.11 Equivalencias
- 1.12 Información que se ha de facilitar
- 1.13 Innovaciones ulteriores
- 1.14 Distribución de información sobre seguridad
- 1.15 Examen del Código

CAPÍTULO 2 - FLOTABILIDAD, ESTABILIDAD Y COMPARTIMENTADO**Parte A - Cuestiones generales**

- 2.1 Cuestiones generales
- 2.2 Flotabilidad sin avería, estanquidad, y estanquidad a la intemperie
- 2.3 Estabilidad sin avería en la modalidad con desplazamiento
- 2.4 Estabilidad sin avería en la modalidad sin desplazamiento
- 2.5 Estabilidad sin avería en la modalidad de transición
- 2.6 Flotabilidad y estabilidad en la modalidad con desplazamiento después de avería
- 2.7 Prueba de estabilidad e información sobre la estabilidad
- 2.8 Embarque de carga y evaluación de la estabilidad
- 2.9 Marcado y registro de la línea de flotación de proyecto

Parte B - Prescripciones aplicables a las naves de pasaje

- 2.10 Cuestiones generales
- 2.11 Estabilidad sin avería en la modalidad con desplazamiento
- 2.12 Estabilidad sin avería en la modalidad sin desplazamiento
- 2.13 Flotabilidad y estabilidad en la modalidad con desplazamiento después de avería
- 2.14 Prueba de estabilidad e información sobre la estabilidad

Parte C - Prescripciones aplicables a las naves de carga

- 2.15 Flotabilidad y estabilidad en la modalidad con desplazamiento después de avería
- 2.16 Prueba de estabilidad

CAPÍTULO 3 - ESTRUCTURAS

- 3.1 Cuestiones generales
- 3.2 Materiales
- 3.3 Resistencia estructural
- 3.4 Cargas cíclicas
- 3.5 Criterios de proyecto
- 3.6 Pruebas

CAPÍTULO 4 - ALOJAMIENTOS Y MEDIDAS DE EVACUACIÓN

- 4.1 Cuestiones generales
- 4.2 Sistema megafónico y de información
- 4.3 Niveles de aceleración de proyecto
- 4.4 Proyecto de los alojamientos
- 4.5 Construcción de los asientos
- 4.6 Cinturones de seguridad
- 4.7 Salidas y medios de evacuación
- 4.8 Tiempo de evacuación
- 4.9 Compartimientos de equipaje, provisiones, tiendas y carga
- 4.10 Niveles de ruido
- 4.11 Protección de la tripulación y de los pasajeros

CAPÍTULO 5 - SISTEMAS DE CONTROL DIRECCIONAL

- 5.1 Cuestiones generales
- 5.2 Fiabilidad
- 5.3 Demostraciones
- 5.4 Puesto de control

CAPÍTULO 6 - FONDEO, REMOLQUE Y ATRAQUE

- 6.1 Cuestiones generales
- 6.2 Fondeo
- 6.3 Remolque
- 6.4 Atraque

CAPÍTULO 7 - SEGURIDAD CONTRA INCENDIOS

Parte A - Cuestiones generales

- 7.1 Prescripciones generales
- 7.2 Definiciones
- 7.3 Clasificación de los espacios desde el punto de vista de su utilización
- 7.4 Protección estructural contra incendios
- 7.5 Tanques y sistemas para combustible y otros fluidos inflamables
- 7.6 Ventilación
- 7.7 Sistemas de detección y extinción de incendios
- 7.8 Protección de los espacios de categoría especial y de los espacios de carga rodada
- 7.9 Aspectos varios
- 7.10 Equipos de bombero

Parte B - Prescripciones aplicables a las naves de pasaje

- 7.11 Disposición
- 7.12 Ventilación
- 7.13 Sistema fijo de rociadores

Parte C - Prescripciones aplicables a las naves de carga

- 7.14 Puestos de control
- 7.15 Espacios de carga
- 7.16 Sistemas fijos de rociadores

Parte D – Prescripciones aplicables a las naves y a los espacios de carga destinados al transporte de mercancías peligrosas

- 7.17 Cuestiones generales

CAPÍTULO 8 - DISPOSITIVOS Y MEDIOS DE SALVAMENTO

- 8.1 Cuestiones generales y definiciones
- 8.2 Comunicaciones
- 8.3 Dispositivos individuales de salvamento
- 8.4 Cuadro de obligaciones e instrucciones y manuales para casos de emergencia
- 8.5 Instrucciones de manejo
- 8.6 Estiba de las embarcaciones de supervivencia
- 8.7 Medios de embarco y recuperación de embarcaciones de supervivencia y botes de rescate

- 8.8 Aparatos lanzacabos
- 8.9 Disponibilidad operacional, mantenimiento e inspecciones
- 8.10 Embarcaciones de supervivencia y botes de rescate
- 8.11 Zonas de evacuación para helicópteros

CAPÍTULO 9 - MÁQUINAS

Parte A - Cuestiones generales

- 9.1 Cuestiones generales
- 9.2 Motores (cuestiones generales)
- 9.3 Turbinas de gas
- 9.4 Motores diesel para las máquinas propulsoras principales y para las máquinas auxiliares esenciales
- 9.5 Transmisiones
- 9.6 Dispositivos de propulsión y de sustentación

Parte B - Prescripciones aplicables a las naves de pasaje

- 9.7 Medios independientes de propulsión para las naves de categoría B
- 9.8 Medios que permitan a las naves de categoría B regresar a un puerto de refugio

Parte C - Prescripciones aplicables a las naves de carga

- 9.9 Máquinas y controles esenciales

CAPÍTULO 10 - SISTEMAS AUXILIARES

Parte A - Cuestiones generales

- 10.1 Cuestiones generales
- 10.2 Medidas relativas al combustible líquido, aceite lubricante y otros aceites inflamables
- 10.3 Sistemas de achique de sentinas y de drenaje
- 10.4 Sistemas de lastre
- 10.5 Sistemas de refrigeración
- 10.6 Sistemas de admisión de aire en los motores
- 10.7 Sistemas de ventilación
- 10.8 Sistemas de escape

Parte B - Prescripciones aplicables a las naves de pasaje

- 10.9 Sistemas de achique de sentinas y de drenaje

Parte C - Prescripciones aplicables a las naves de carga

- 10.10 Sistemas de achique de sentinas

CAPÍTULO 11 - SISTEMAS DE TELEMANDO, DE ALARMA Y DE SEGURIDAD

Parte A - Cuestiones generales

- 11.1 Definiciones
- 11.2 Cuestiones generales
- 11.3 Mandos de emergencia
- 11.4 Sistema de alarma
- 11.5 Sistema de seguridad

CAPÍTULO 12 - INSTALACIONES ELÉCTRICAS

Parte A - Cuestiones generales

- 12.1 Cuestiones generales
- 12.2 Fuente de energía eléctrica principal
- 12.3 Fuente de energía eléctrica de emergencia
- 12.4 Medios de arranque de los grupos electrógenos de emergencia
- 12.5 Gobierno y estabilización
- 12.6 Precauciones contra descargas, incendios y otros riesgos de origen eléctrico

Parte B - Prescripciones aplicables a las naves de pasaje

- 12.7 Cuestiones generales

Parte C - Prescripciones aplicables a las naves de carga

- 12.8 Cuestiones generales

CAPÍTULO 13 - SISTEMAS Y EQUIPOS NÁUTICOS DE ABORDO Y REGISTRADORES DE DATOS DE LA TRAVESÍA

- 13.1 Cuestiones generales
- 13.2 Compases
- 13.3 Medición de la velocidad y la distancia
- 13.4 Ecosonda
- 13.5 Instalaciones de radar
- 13.6 Sistemas electrónicos de determinación de la situación
- 13.7 Indicador de la velocidad angular de giro e indicador del ángulo del timón
- 13.8 Cartas y publicaciones náuticas
- 13.9 Proyector y lámpara de señales diurnas
- 13.10 Equipo de visión nocturna
- 13.11 Aparato de gobierno e indicador(es) de propulsión
- 13.12 Ayuda para el gobierno automático (piloto automático)
- 13.13 Reflector de radar
- 13.14 Sistema de recepción de señales acústicas
- 13.15 Sistema de identificación automática
- 13.16 Registradores de datos de la travesía
- 13.17 Aprobación de las cisternas y del equipo y normas de funcionamiento

CAPÍTULO 14 - RADIOCOMUNICACIONES

- 14.1 Ámbito de aplicación
- 14.2 Expresiones y definiciones
- 14.3 Exenciones
- 14.4 Identidades del Sistema mundial de socorro y seguridad marítimos
- 14.5 Prescripciones funcionales
- 14.6 Instalaciones radioeléctricas
- 14.7 Equipo radioeléctrico: cuestiones generales
- 14.8 Equipo radioeléctrico: zonas marítimas A1
- 14.9 Equipo radioeléctrico: zonas marítimas A1 y A2
- 14.10 Equipo radioeléctrico: zonas marítimas A1, A2 y A3
- 14.11 Equipo radioeléctrico: zonas marítimas A1, A2, A3 y A4

- 14.12 Servicios de escucha
- 14.13 Fuentes de energía
- 14.14 Normas de funcionamiento
- 14.15 Prescripciones relativas al mantenimiento
- 14.16 Personal de radiocomunicaciones
- 14.17 Registros radioeléctricos
- 14.18 Actualización de la situación

CAPÍTULO 15 - DISPOSICIÓN GENERAL DEL COMPARTIMIENTO DE GOBIERNO

- 15.1 Definiciones
- 15.2 Cuestiones generales
- 15.3 Campo de visión desde el compartimiento de gobierno
- 15.4 Compartimiento de gobierno
- 15.5 Instrumentos y mesa de derrota
- 15.6 Alumbrado
- 15.7 Ventanas
- 15.8 Medios de comunicación
- 15.9 Temperatura y ventilación
- 15.10 Colores
- 15.11 Medidas de seguridad

CAPÍTULO 16 - SISTEMAS DE ESTABILIZACIÓN

- 16.1 Definiciones
- 16.2 Prescripciones generales
- 16.3 Sistemas de control lateral y de altura
- 16.4 Demostraciones

CAPÍTULO 17 - CARACTERÍSTICAS DE MANEJO, CONTROL Y COMPORTAMIENTO

- 17.1 Cuestiones generales
- 17.2 Prueba de cumplimiento con lo prescrito
- 17.3 Peso y centro de gravedad
- 17.4 Efecto de los fallos
- 17.5 Características de control y maniobrabilidad
- 17.6 Cambio de superficie y modalidad operacionales
- 17.7 Irregularidades de la superficie
- 17.8 Aceleración y deceleración
- 17.9 Velocidades
- 17.10 Profundidad mínima del agua
- 17.11 Altura libre bajo la estructura
- 17.12 Navegación nocturna

CAPÍTULO 18 - PRESCRIPCIONES OPERACIONALES

Parte A - Cuestiones generales

- 18.1 Control operacional de la nave
- 18.2 Documentación de la nave
- 18.3 Formación y cualificaciones
- 18.4 Dotación de la embarcación de supervivencia y supervisión
- 18.5 Instrucciones y ejercicios para casos de emergencia

Parte B - Prescripciones aplicables a las naves de pasaje

- 18.6 Formación especializada
- 18.7 Instrucciones y ejercicios para casos de emergencia

Parte C - Prescripciones aplicables a las naves de carga

- 18.8 Formación especializada

CAPÍTULO 19 - PRESCRIPCIONES DE INSPECCIÓN Y MANTENIMIENTO

- Anexo 1** Modelo de Certificado de seguridad para naves de gran velocidad e Inventario del equipo
- Anexo 2** Modelo de Permiso de explotación para naves de gran velocidad
- Anexo 3** Empleo del concepto probabilista
- Anexo 4** Procedimientos para el análisis de los tipos de fallo y de sus efectos
- Anexo 5** Disposiciones sobre acumulación de hielo aplicables a todos los tipos de nave
- Anexo 6** Estabilidad de las naves hidroala
- Anexo 7** Estabilidad de las naves multicasco
- Anexo 8** Estabilidad de las naves monocasco
- Anexo 9** Definiciones, prescripciones y criterios de cumplimiento en relación con el comportamiento operacional y de seguridad
- Anexo 10** Criterios para la prueba y evaluación de los asientos de los pasajeros y de la tripulación
- Anexo 11** Balsas salvavidas abiertas reversibles

CÓDIGO INTERNACIONAL DE SEGURIDAD PARA NAVES DE GRAN VELOCIDAD, 2000

Preámbulo

1 Los convenios internacionales ratificados con respecto a los buques tradicionales, y las reglas que se aplican como resultado de tales convenios, se han elaborado principalmente teniendo en cuenta la manera en que se construyen y explotan tales buques. Tradicionalmente, los buques se han construido de acero y con controles operacionales mínimos. Las prescripciones aplicables a los buques dedicados a viajes internacionales largos se encuentran redactadas, por tanto, de tal manera que, a condición de que el buque se someta a reconocimiento y se expida un certificado de seguridad, el buque pueda viajar a cualquier parte del mundo sin que se le imponga ninguna restricción operacional. Siempre que el buque no se vea implicado en un siniestro, lo único que se requiere es que se ponga a disposición de la Administración y que pase satisfactoriamente un nuevo reconocimiento antes de que expire su certificado de seguridad, el cual se renovará.

2 El método tradicional de reglamentación de los buques no se debería aceptar como único método posible para obtener el grado de seguridad adecuado. Tampoco se debería suponer que no se puede aplicar otro enfoque que utilice criterios diferentes. Desde hace mucho tiempo se han venido desarrollando, y han estado prestando servicio, nuevos proyectos de vehículos marítimos. Si bien éstos no se ajustan totalmente a las disposiciones de los convenios internacionales aplicables a los buques corrientes de acero, han demostrado una capacidad de operar con un grado de seguridad equivalente cuando se dedican a efectuar viajes restringidos en condiciones meteorológicas operacionales limitadas y se ajustan a unos programas de mantenimiento y supervisión aprobados.

3 El Código para naves de gran velocidad, 1994 (Código NGV 1994) estaba basado en el anterior Código de seguridad para naves de sustentación dinámica (Código NSD), aprobado por la OMI en 1977, y en él se reconocía que los grados de seguridad podrían mejorarse considerablemente mediante una infraestructura asociada al servicio regular de una ruta determinada, mientras que los principios de seguridad aplicables a los buques tradicionales pretenden que los buques sean autosuficientes y lleven a bordo todo el equipo de emergencia necesario.

4 Los principios de seguridad del presente Código se basan en la gestión y reducción de los riesgos, así como en los principios tradicionales de protección pasiva en caso de accidente. Al evaluar la seguridad de modo que sea equivalente a la de los convenios actuales, se deberá tener en cuenta la gestión de los riesgos mediante la distribución de los espacios de alojamiento, los sistemas activos de seguridad, las operaciones restringidas, la gestión de la calidad y los aspectos técnicos que tengan en cuenta el factor humano. Se debería fomentar la aplicación de análisis matemáticos a fin de evaluar los riesgos y determinar la validez de las medidas de seguridad.

5 En el presente Código se tiene en cuenta que el desplazamiento de las naves de gran velocidad es ligero en comparación con el de los buques tradicionales. Este aspecto del desplazamiento constituye un parámetro fundamental para obtener un medio de transporte por mar rápido y competitivo y, por consiguiente, en el presente Código se permite la utilización de materiales de construcción no tradicionales, siempre que la norma de seguridad obtenida sea equivalente como mínimo a la de los buques tradicionales.

6 Para distinguir claramente las naves a que se aplica el presente Código de otras naves de tipo más tradicional se han utilizado criterios basados en la velocidad y en el número volumétrico de Froude.

7 Las prescripciones del Código tienen en cuenta asimismo los posibles riesgos adicionales que se derivan de la gran velocidad, en comparación con el transporte en buques tradicionales. Por tanto, además de las prescripciones normales (incluidas las relativas a dispositivos de salvamento, medios de evacuación, etc.) previstas para los casos en que ocurra un accidente, se ha puesto un énfasis especial en reducir el riesgo de las situaciones potencialmente peligrosas que se puedan presentar. El concepto de nave de gran velocidad ofrece ciertas ventajas, a saber, su desplazamiento ligero proporciona una gran flotabilidad de reserva en relación con dicho desplazamiento, disminuyendo los posibles peligros que se abordan en el Convenio internacional de líneas de carga, 1966. Las consecuencias de otros posibles peligros, tales como un abordaje a gran velocidad, están compensadas por unas prescripciones náuticas y operacionales más estrictas y disposiciones especiales sobre los espacios de alojamiento.

8 Los principios de seguridad antedichos estaban recogidos originalmente en el Código NSD y en el Código NGV 1994. La creación de naves de nuevo tipo y tamaño ha conducido a la aparición de presiones en el sector marítimo para que las naves que no sean naves de carga de sustentación dinámica o las naves de pasaje que transporten un gran número de pasajeros u operen a distancias superiores a las permitidas en el Código deban ser certificadas de acuerdo con tales principios. Además, se ha exigido que las mejoras efectuadas en las normas sobre seguridad marítima desde 1994 se recojan en las revisiones del Código NGV 1994, a fin de mantener una seguridad equivalente a la de los buques tradicionales.

9 Por consiguiente, en el Código NGV 1994 figuraban dos principios diferentes de protección y salvamento.

10 El primero de ellos tiene en cuenta las naves que se habían previsto originalmente en la época en que se elaboró el Código NSD. Cuando se dispone fácilmente de asistencia para el salvamento y el número total de pasajeros es limitado, se puede permitir una reducción en la protección pasiva y activa. Tales buques se denominan "naves asistidas" y constituyen la base de las "naves de pasaje de categoría A" del presente Código.

11 El segundo principio tiene en cuenta el desarrollo ulterior de naves de gran velocidad de mayor tamaño. Cuando no se dispone fácilmente de asistencia para el salvamento o el número de pasajeros es ilimitado, se exigen precauciones pasivas y activas adicionales para la seguridad. Estas prescripciones adicionales estipulan que haya una zona de refugio seguro a bordo, la duplicación de los sistemas vitales, mayor estanquidad e integridad estructural y una capacidad total de extinción de incendios. Dichas naves se denominan "naves no asistidas" y constituyen la base de las "naves de carga" y las "naves de pasaje de categoría B" del presente Código.

12 Estos dos principios se han fundido en un documento cuyo objetivo es lograr un grado de seguridad equivalente al que cabe esperar normalmente en los buques que cumplen lo dispuesto en el Convenio internacional para la seguridad de la vida humana en el mar, 1974. Cuando la introducción de nuevas tecnologías o proyectos proporcione un grado de seguridad equivalente al que se obtiene al aplicar estrictamente el presente Código, se permitirá que las Administraciones reconozcan formalmente dicha equivalencia.

13 Es importante que una Administración, aplique todas las secciones del presente Código al examinar si una nave de gran velocidad se ajusta al mismo, ya que el incumplimiento de cualquiera de sus partes podría causar un desequilibrio que perjudicara a la seguridad de la nave, los pasajeros o la tripulación. Por la misma razón, las modificaciones de las naves existentes que pudieran afectar a su seguridad deberían ser aprobadas por la Administración.

14 Al elaborar el presente Código se ha estimado conveniente garantizar que las naves de gran velocidad no impongan exigencias poco razonables a los usuarios existentes del medio, pero que tampoco se vean perjudicadas innecesariamente debido a una falta de adaptación razonable por parte de dichos usuarios. Los problemas de compatibilidad que puedan presentarse no deberían atribuirse necesariamente en su totalidad a las naves de gran velocidad.

15 En el párrafo 1.15.1 del Código NGV 1994 se señala que éste debería ser examinado por la Organización a intervalos que, de ser posible, no excedan de 4 años, a fin de estudiar la necesidad de revisar las prescripciones vigentes de modo que recojan los nuevos avances logrados en las esferas de proyecto y tecnología. La experiencia obtenida con la aplicación del Código NGV 1994 desde que éste entró en vigor en 1996 ha llevado a la convicción de que necesitaba ser revisado y actualizado. La labor subsiguiente llevada a cabo en el seno de la Organización ha conducido a la elaboración del presente Código, a fin de garantizar que no se menoscaba la seguridad como resultado de la continua introducción de avances tecnológicos y proyectos innovadores en las nuevas naves de gran velocidad, por lo general mucho más grandes y rápidas.

CAPÍTULO 1

OBSERVACIONES Y PRESCRIPCIONES GENERALES

1.1 Observaciones generales

El presente Código se aplicará como un conjunto completo de disposiciones detalladas. En él se recogen disposiciones sobre el proyecto y la construcción de naves de gran velocidad que realizan viajes internacionales, el equipo de que deben estar dotadas y las condiciones de su utilización y mantenimiento. El objetivo esencial del Código es establecer unos niveles de seguridad que sean equivalentes a los prescritos para los buques tradicionales en el Convenio internacional para la seguridad de la vida humana en el mar, 1974, en su forma enmendada (Convenio SOLAS), y en el Convenio internacional sobre líneas de carga, 1966 (Convenio de Líneas de Carga), mediante la aplicación de normas de construcción y equipo, así como de estrictos controles operacionales.

1.2 Prescripciones generales

La aplicación de las disposiciones del presente Código está sujeta a las siguientes prescripciones generales:

- .1 el Código será aplicable en su totalidad;
- .2 la dirección de la compañía explotadora de la nave mantendrá un estricto control sobre su utilización y mantenimiento mediante un sistema de gestión de calidad;
- .3 la dirección se cerciorará de que sólo se emplea personal cualificado para gobernar el tipo específico de nave utilizado en la ruta prevista;
- .4 las distancias recorridas y las peores condiciones previstas en que se permita operar a la nave de gran velocidad serán objeto de restricciones mediante la imposición de límites operacionales;
- .5 la nave se hallará en todo momento a una distancia razonable de un lugar de refugio, teniendo debidamente en cuenta lo dispuesto en 1.3.4;
- .6 dentro de la zona de operaciones de la nave se dispondrá de medios de comunicación, previsiones meteorológicas y medios de mantenimiento apropiados;
- .7 en la zona de operaciones prevista se dispondrá de medios de salvamento apropiados fácilmente disponibles;
- .8 las zonas de alto riesgo de incendio, tales como espacios de máquinas y espacios de categoría especial, irán protegidos con materiales pirorresistentes y sistemas de extinción de incendios para asegurar, en la medida de lo posible, la contención y rápida extinción de un incendio;
- .9 se dispondrá de medios eficaces que permitan la evacuación rápida y sin riesgos de todas las personas a las embarcaciones de supervivencia;

- .10 todos los pasajeros y miembros de la tripulación dispondrán de un asiento; y
- .11 no se proveerán literas cerradas para pasajeros.

1.3 Ámbito de aplicación

1.3.1 El presente Código es aplicable a toda nave de gran velocidad que se ajuste a lo especificado en el párrafo 1.3.4, que realice viajes internacionales y cuya quilla haya sido colocada, o cuya construcción se halle en una fase equivalente el 1 de julio de 2002, o posteriormente.

1.3.2 A los efectos del presente Código, la expresión "cuya construcción se halle en una fase equivalente" quiere decir la fase en que:

- .1 comienza la construcción que puede identificarse como propia de una nave concreta; y
- .2 ha comenzado, respecto de la nave de que se trate, el montaje que supone la utilización de no menos de 50 toneladas del total estimado de material utilizado en la estructura del casco, incluidas la superestructura y la caseta, o un 3% de dicho total, si este valor es menor.

1.3.3 A los efectos del presente Código:

- .1 la expresión "nave construida" quiere decir toda nave cuya quilla haya sido colocada, o cuya construcción se halle en una fase equivalente; y
- .2 toda nave de carga que sea transformada en nave de pasaje, independientemente de cuándo se haya construido, se considerará una nave de pasaje construida en la fecha en que comience tal transformación.

1.3.4 El presente Código es aplicable a:

- .1 las naves de pasaje que en el curso de su viaje no estén a más de 4 horas de un lugar de refugio a la velocidad normal de servicio; y
- .2 las naves de carga de arqueo bruto igual o superior a 500 que en el curso de su viaje a plena carga no estén a más de 8 horas de un lugar de refugio a la velocidad normal de servicio.

1.3.5 El presente Código, a menos que se indique expresamente lo contrario, no es aplicable a:

- .1 naves de guerra o para el transporte de tropas;
- .2 naves no propulsadas por medios mecánicos;
- .3 naves de madera de construcción primitiva;
- .4 naves de recreo no dedicadas al tráfico comercial; y
- .5 naves de pesca.

1.3.6 El presente Código no es aplicable a las naves que sólo naveguen por los Grandes Lagos de América del Norte y el río San Lorenzo, hasta una línea recta, al este, trazada desde *Cap des Rosiers* a *West Point, Anticosti Island* y, al norte de *Anticosti Island*, el meridiano 63°.

1.3.7 La Administración verificará la aplicación del presente Código y ésta habrá de ser aceptable para los gobiernos de los Estados en que opere la nave.

1.4 Definiciones

A los efectos del presente Código, salvo disposición expresa en otro sentido, las expresiones utilizadas tienen el significado que a continuación se indica. En las partes generales de los diversos capítulos figuran definiciones complementarias.

1.4.1 "Administración": Gobierno del Estado cuyo pabellón tenga derecho a enarbolar la nave.

1.4.2 "Aerodeslizador": nave en la que la totalidad de su peso, o una parte importante del mismo, puede ser soportada en reposo o en movimiento por un colchón de aire generado de modo continuo, cuya eficacia depende de la proximidad de la superficie sobre la que opera la nave.

1.4.3 "Fecha de vencimiento anual": el día y el mes que correspondan, cada año, a la fecha de expiración del certificado de que se trate.

1.4.4 "Puesto de reunión": zona en la que se pueden reunir los pasajeros en caso de emergencia, recibir instrucciones y prepararse para abandonar la nave si es necesario. Los espacios para pasajeros pueden servir como puestos de reunión si todos los pasajeros pueden recibir instrucciones en ellos y prepararse para abandonar la nave.

1.4.5 "Espacios de maquinaria auxiliar": espacios que contienen motores de combustión interna cuya potencia de salida es igual o inferior a 110 kW, destinados a alimentar generadores, bombas de rociadores, grifos de aspersión o contraincendios, bombas de sentina, etc., estaciones de toma de combustible, cuadros de distribución con una capacidad total superior a 800 kW, otros espacios análogos y los troncos que conducen a dichos espacios.

1.4.6 "Espacios de maquinaria auxiliar de escaso o nulo riesgo de incendio": espacios que contienen maquinaria de refrigeración, estabilización, ventilación y acondicionamiento de aire, cuadros de distribución con una capacidad total igual o inferior a 800 kW, otros espacios análogos y los troncos que conducen a dichos espacios.

1.4.7 "Puerto base": puerto determinado que se indica en el manual de travesía y que cuenta con:

- .1 instalaciones adecuadas que permiten mantener en todo momento radiocomunicaciones continuas con la nave, tanto si ésta se halla en un puerto como en la mar;
- .2 medios para obtener un pronóstico meteorológico fiable para la región de que se trate y transmitirlo debidamente a todas las naves que estén prestando servicio;

- .3 acceso a instalaciones provistas de equipo adecuado de salvamento y supervivencia, si se trata de una nave de categoría A; y
- .4 acceso a servicios con equipo adecuado para el mantenimiento de la nave.

1.4.8 "Estado rector del puerto base": Estado en que se encuentra situado el puerto base.

1.4.9 "Manga (B)": manga de la parte más ancha de la envolvente estanca de trazado del casco rígido, excluidos los apéndices, al nivel de la flotación de proyecto, o por debajo de ésta, en la modalidad con desplazamiento sin sustentación y con las máquinas propulsoras paradas.

1.4.10 "Nave de carga": toda nave de gran velocidad que no sea de pasaje y que pueda mantener las funciones principales y los sistemas de seguridad de los espacios no afectados después de una avería en uno cualquiera de los compartimientos de a bordo.

1.4.11 "Espacios de carga": todos los espacios que no sean de categoría especial ni espacios de carga rodada utilizados para la carga, y los troncos que conducen a dichos espacios. A los efectos de la parte D del capítulo 7, los "espacios de carga" comprenden los espacios de carga rodada, los espacios de categoría especial y los espacios de cubierta expuesta.

1.4.12 "Nave de categoría A": toda nave de pasaje de gran velocidad:

- .1 que opere en una ruta en que se haya demostrado de forma satisfactoria, a juicio del Estado de abanderamiento y del Estado rector del puerto, que hay una gran probabilidad de que, en caso de evacuación en cualquier punto de dicha ruta, se pueda rescatar de forma segura a todos los pasajeros y a la tripulación en el menor de los tiempos siguientes:
 - tiempo necesario para evitar que las personas que se encuentren en una embarcación de supervivencia sufran hipotermia por exposición a la intemperie en las peores condiciones previstas,
 - tiempo adecuado en relación con las condiciones ambientales y las características geográficas de la ruta, o
 - 4 horas; y
- .2 que transporte como máximo 450 pasajeros.

1.4.13 "Nave de categoría B": toda nave de pasaje de gran velocidad que no sea una nave de categoría A, cuya maquinaria y sistemas de seguridad están dispuestos de tal modo que en caso de que queden fuera de servicio cualquier maquinaria esencial y los sistemas de seguridad de un compartimiento cualquiera, la nave conserva la capacidad de navegar de forma segura. A este respecto, no se deben considerar los casos de avería supuestos en el capítulo 2.

1.4.14 "Compañía": la definida en el capítulo IX del Convenio;

1.4.15 "Puesto de control con dotación permanente": puesto de control en el que hay permanentemente un miembro responsable de la tripulación mientras la nave efectúa su servicio normal.

1.4.16 "Puestos de control": espacios en que se encuentra el equipo de radiocomunicaciones o de navegación de la nave o la fuente de energía de emergencia y el cuadro de distribución de emergencia, o donde se encuentra centralizado el equipo de detección de incendios o de lucha contra incendios, o donde se encuentran otros elementos fundamentales para el funcionamiento seguro de la nave, tales como los sistemas de control de la propulsión, megafónico, de estabilización, etc.

1.4.17 "Convenio": Convenio internacional para la seguridad de la vida humana en el mar, 1974, en su forma enmendada.

1.4.18 "Alojamientos de la tripulación": espacios destinados al uso de la tripulación, que comprenden camarotes, hospitales, oficinas, aseos, salones y otros espacios análogos.

1.4.19 "Condiciones críticas de proyecto": condiciones límite especificadas para fines de proyecto que mantendrá la nave en la modalidad con desplazamiento. Tales condiciones serán más rigurosas que "las peores condiciones previstas", con un margen apropiado que proporcione una seguridad adecuada en situación de aguante.

1.4.20 "Plano de referencia": cubierta estanca o estructura equivalente de una cubierta no estanca resguardada por una estructura estanca a la intemperie, de resistencia necesaria para mantener la integridad a la intemperie y que cuente con dispositivos de cierre estancos a la intemperie.

1.4.21 "Flotación de proyecto": flotación correspondiente al peso operacional máximo de la nave, sin sustentación y con las máquinas propulsoras paradas, con las limitaciones prescritas en los capítulos 2 y 3.

1.4.22 "Modalidad con desplazamiento": régimen, sea en reposo o en movimiento, en que el peso de la nave está sustentado total o predominantemente por fuerzas hidrostáticas.

1.4.23 "Análisis del tipo de fallo y de sus efectos (ATFE)": examen de los sistemas y del equipo de la nave efectuado de conformidad con el anexo 4 a fin de determinar si cualquier fallo o funcionamiento inadecuado cuya probabilidad sea razonable puede tener consecuencias peligrosas o catastróficas.

1.4.24 "Código de Procedimientos de Ensayo de Exposición al Fuego (Código PEF)": Código internacional para la aplicación de procedimientos de ensayo de exposición al fuego, tal como se define en el capítulo II-2 del Convenio.

1.4.25 "Flap": elemento que forma parte integrante o que constituye una extensión de una aleta sustentadora, empleado para regular su sustentación hidrodinámica o aerodinámica.

1.4.26 "Punto de inflamación": punto de inflamación determinado mediante un ensayo que utilice el aparato de prueba en vaso cerrado a que se hace referencia en el Código marítimo internacional de mercancías peligrosas (IMDG).

1.4.27 "Aleta sustentadora": placa de perfil currentilíneo o construcción tridimensional en la que se produce una sustentación hidrodinámica cuando la nave está en marcha.

1.4.28 "Aleta sustentadora totalmente sumergida": aleta sustentadora que no contiene ningún elemento sustentador que atraviese la superficie del agua en la modalidad de sustentación sobre aletas.

1.4.29 "Cocinas": espacios cerrados que contienen elementos para cocinar con superficies expuestas de caldeo o cualquier dispositivo para cocinar o de caldeo, cada uno de los cuales tiene una potencia superior a 5kW.

1.4.30 "Nave de gran velocidad": nave capaz de desarrollar una velocidad máxima en metros por segundo (m/s) igual o superior a:

$$3,7 \nabla^{0,1667}$$

donde:

∇ = volumen de desplazamiento correspondiente a la flotación de proyecto (m^3),

con la salvedad de las naves cuyo casco está completamente sustentado por encima de la superficie del agua en la modalidad sin desplazamiento por las fuerzas aerodinámicas generadas por el efecto de superficie.

1.4.31 "Nave hidroala": nave cuyo casco queda completamente por encima de la superficie del agua en la modalidad sin desplazamiento, estando sustentado por las fuerzas hidrodinámicas generadas por las aletas de soporte.

1.4.32 "Eslora (L)": eslora total de la envuelta estanca sumergida del casco rígido, excluidos los apéndices, al nivel de la flotación de proyecto, o por debajo de ésta, en la modalidad con desplazamiento, sin sustentación y con las máquinas propulsoras paradas.

1.4.33 "Desplazamiento en rosca": desplazamiento en toneladas de la nave sin carga, combustible, aceite lubricante, agua de lastre, agua dulce o agua de alimentación en los tanques, provisiones de consumo, pasajeros, tripulantes ni sus efectos respectivos.

1.4.34 "Código de Dispositivos de Salvamento (Código IDS)": Código internacional de dispositivos de salvamento, tal como se define en el capítulo III del Convenio.

1.4.35 "Espacios de máquinas": espacios que contienen motores de combustión interna cuya potencia de salida total es superior a 110 kW, generadores, instalaciones de combustible líquido, máquinas de propulsión, maquinaria eléctrica principal, otros espacios análogos y troncos que conducen a dichos espacios.

1.4.36 "Peso operacional máximo": peso total máximo autorizado por la Administración para que la nave opere en la modalidad prevista.

1.4.37 "Velocidad máxima": velocidad obtenida a la máxima potencia propulsora continua autorizada para la nave con el peso operacional máximo y en aguas tranquilas.

1.4.38 "Modalidad sin desplazamiento": régimen operacional normal de una nave en que el peso de ésta está sustentado en gran medida o de manera predominante por fuerzas no hidrostáticas.

1.4.39 "Instalación de combustible líquido": comprende todo el equipo de preparación y suministro del combustible líquido, calentado o no, a calderas y máquinas (incluidas las turbinas de gas), a una presión superior a $0,18 \text{ N/mm}^2$.

1.4.40 "Espacios abiertos de carga rodada": aquellos espacios de carga rodada:

.1 a que tienen acceso los pasajeros; y

.2 que:

.2.1 bien están abiertos en ambos extremos; o

.2.2 bien tienen una abertura en un extremo y están provistos de aberturas permanentes distribuidas en las planchas del costado, la cubierta de entrepuente o la parte superior, cuya superficie total equivale por lo menos al 10% de la superficie total de los costados del espacio en cuestión.

1.4.41 "Limitaciones operacionales": limitaciones de la nave por lo que respecta a sus características de manejo, control y comportamiento y procedimientos operacionales a que se ha de ajustar la explotación de la nave.

1.4.42 "Compartimiento de gobierno": zona cerrada desde la que se realizan las operaciones de navegación y control de la nave.

1.4.43 "Puesto de gobierno": zona delimitada del compartimiento de gobierno equipada con los medios necesarios para la navegación, la maniobra y las comunicaciones, y desde la que se llevan a cabo las funciones de navegación, maniobra, comunicación, mando, órdenes de maniobra y vigía.

1.4.44 "Velocidad de servicio": el 90% de la velocidad máxima.

1.4.45 "Organización": la Organización Marítima Internacional.

1.4.46 "Pasajero": toda persona que no sea:

.1 el capitán, un tripulante u otra persona empleada u ocupada a bordo de la nave en cualquier cometido relacionado con las actividades de la misma; o

.2 un niño de menos de un año.

1.4.47 "Nave de pasaje": nave que transporta más de 12 pasajeros.

1.4.48 "Lugar de refugio": toda zona abrigada natural o artificialmente que pueda ser utilizada por una nave como abrigo en circunstancias que amenacen con poner en peligro su seguridad.

1.4.49 "Espacios públicos": espacios destinados a los pasajeros que comprenden bares, kioscos de refrigerio, salas para fumadores, zonas de asiento principales, salones, comedores, salas de recreo, vestíbulos, aseos u otros espacios análogos, y que pueden incluir tiendas.

1.4.50 "Kioscos de refrigerio": espacios no cerrados en los que se sirven refrigerios y que contienen equipo para calentar alimentos, cuya potencia total es igual o inferior a 5 kW y en el que la temperatura de la superficie expuesta de caldeo no es superior a 150°C.

1.4.51 "Nave de transbordo rodado": nave que dispone de uno o más espacios de carga rodada.

1.4.52 "Espacios de carga rodada": espacios, generalmente sin compartimentado de ningún tipo y que suelen extenderse a lo largo de gran parte o de toda la eslora de la nave, en los que se pueden cargar y descargar, normalmente en sentido horizontal, vehículos a motor con combustible en los depósitos para su autopropulsión y/o mercancías (en bultos o a granel, en vagones o camiones, vehículos (incluidos vagones o camiones cisterna), remolques, contenedores, paletas, cisternas desmontables, unidades de transporte similares u otros receptáculos).

1.4.53 "Espacios de servicio": espacios cerrados utilizados para oficinas que contienen equipo para calentar alimentos, pero no para cocinar, con superficies de caldeo expuestas, tiendas, taquillas, pañoles y habitaciones para el equipaje cerradas.

1.4.54 "Altura significativa de las olas": altura media de un tercio de las olas más altas observadas durante un periodo determinado.

1.4.55 "Espacios de categoría especial": espacios cerrados de carga rodada a los que tienen acceso los pasajeros. Los espacios de categoría especial podrán estar ubicados en varias cubiertas siempre que la altura libre total para vehículos no exceda de 10 m.

1.4.56 "Nave de efecto superficie (NES)": aerodeslizador cuyo colchón de aire se mantiene total o parcialmente mediante estructuras rígidas permanentemente sumergidas.

1.4.57 "Modalidad de transición": régimen de la nave entre las modalidades con desplazamiento y sin desplazamiento.

1.4.58 "Estanca": dícese de una estructura capaz de impedir el paso del agua en cualquier dirección cuando está sometida a la presión hidrostática que pueda existir sin avería o con avería.

1.4.59 "Cubierta de intemperie": la que está totalmente expuesta a la intemperie por arriba y al menos por dos costados.

1.4.60 "Estanca a la intemperie": significa que el agua no penetrará en la nave cuando haya un viento y un oleaje que no excedan de las condiciones críticas de proyecto.

1.4.61 "Peores condiciones previstas": condiciones ambientales especificadas en que se prevé que pueda operar la nave y que figuran en su correspondiente certificado. En ellas se tendrán en cuenta parámetros tales como las condiciones más desfavorables admisibles del viento, la altura significativa de las olas (incluyendo combinaciones desfavorables de la longitud y dirección de las olas), la temperatura mínima del aire, la visibilidad y la profundidad del agua para operar sin riesgos y otros parámetros que la Administración pueda exigir teniendo en cuenta el tipo de nave y la zona de operaciones.

1.5 Reconocimientos

1.5.1 Toda nave será objeto de los reconocimientos indicados a continuación:

- .1 un reconocimiento inicial antes de que la nave entre en servicio o de que se expida por primera vez el certificado;
- .2 un reconocimiento de renovación a intervalos especificados por la Administración, pero que no excedan de cinco años, salvo que sean aplicables los párrafos 1.8.5 ó 1.8.10;
- .3 un reconocimiento periódico dentro de los tres meses anteriores o posteriores a cada fecha de vencimiento anual del certificado; y
- .4 un reconocimiento adicional si las circunstancias así lo exigen.

1.5.2 Los reconocimientos a que se hace referencia en 1.5.1 se realizarán del modo siguiente:

- .1 el reconocimiento inicial comprenderá:
 - .1.1 una valorización de las hipótesis formuladas y de las limitaciones propuestas con respecto a la carga, el medio ambiente, la velocidad y la maniobrabilidad;
 - .1.2 una valorización de los datos que respalden la seguridad del proyecto obtenidos mediante cálculos, ensayos o pruebas, según proceda;
 - .1.3 un análisis de los tipos de fallo y de sus efectos, según se estipula en el presente Código;
 - .1.4 una investigación sobre la idoneidad de los diversos manuales que hayan de entregarse con la nave; y
 - .1.5 una inspección completa de la estructura, el equipo de seguridad, las instalaciones radioeléctricas y otros equipos, accesorios, medios y materiales de la nave a fin de garantizar que cumplen las prescripciones del Código, que su estado es satisfactorio y que son adecuados para el servicio a que esté destinada la nave;
- .2 los reconocimientos de renovación y periódico comprenderán una inspección completa de la estructura, incluida la obra viva de la nave y elementos conexos, el equipo de seguridad, las instalaciones radioeléctricas y demás equipo a que se hace referencia en 1.5.2.1, a fin de garantizar que cumplen las prescripciones del Código, que su estado es satisfactorio y que son adecuados para el servicio a que esté destinada la nave. La inspección de la obra viva de la nave se llevará a cabo estando ésta fuera del agua en condiciones adecuadas que permitan examinar de cerca cualquier zona con avería o que cause problemas; y
- .3 se efectuará un reconocimiento adicional, ya sea general o parcial según dicten las circunstancias, después de haberse realizado las reparaciones requeridas por las investigaciones prescritas en 1.7.3 o siempre que se efectúen reparaciones o renovaciones importantes. El reconocimiento será tal que garantice que se han realizado de modo efectivo las reparaciones o renovaciones necesarias, que los

materiales utilizados en tales reparaciones o renovaciones y la calidad de éstas son satisfactorios en todos los sentidos y que la nave cumple en todos sus aspectos las prescripciones del presente Código.

1.5.3 Los reconocimientos periódicos mencionados en 1.5.1.3 estarán refrendados en el Certificado de seguridad para naves de gran velocidad.

1.5.4 La inspección y el reconocimiento de la nave, por lo que se refiere a la aplicación de lo dispuesto en el presente Código, serán realizados por funcionarios de la Administración. No obstante, la Administración podrá confiar las inspecciones y los reconocimientos a inspectores nombrados al efecto o a organizaciones reconocidas por ella.

1.5.5 Toda Administración que nombre inspectores o reconozca organizaciones para realizar las inspecciones y los reconocimientos indicados en 1.5.4 facultará a todo inspector nombrado u organización reconocida para que, como mínimo, pueda:

- .1 exigir la realización de reparaciones en la nave; y
- .2 realizar inspecciones y reconocimientos cuando lo soliciten las autoridades competentes del Estado rector del puerto.

La Administración notificará a la Organización las atribuciones concretas que haya delegado en los inspectores nombrados o las organizaciones reconocidas.

1.5.6 Cuando el inspector nombrado o la organización reconocida dictamine que el estado de la nave o de su equipo no corresponden en lo esencial a los pormenores del certificado, o que es tal que la nave no puede utilizarse sin peligro para la propia nave o las personas a bordo, el inspector o la organización se cerciorará inmediatamente de que se toman medidas correctivas y lo notificará oportunamente a la Administración. Si no se toman dichas medidas correctivas, se retirará el certificado y se informará inmediatamente a la Administración, y cuando la nave se encuentre en una zona sujeta a la jurisdicción de otro Gobierno, se informará inmediatamente a las autoridades competentes del Estado rector del puerto. Cuando un funcionario de la Administración, un inspector nombrado o una organización reconocida haya informado a las autoridades competentes del Estado rector del puerto, el Gobierno de dicho Estado prestará al funcionario, inspector u organización mencionados toda la asistencia necesaria para que pueda cumplir las obligaciones impuestas por la presente sección. Cuando proceda, el Gobierno del Estado rector del puerto en cuestión se cerciorará de que la nave no continúa prestando servicio hasta que pueda hacerlo sin peligro para la propia nave o las personas a bordo.

1.5.7 En todo caso, la Administración garantizará plenamente la integridad y eficacia de la inspección o del reconocimiento y se cerciorará de que se toman las disposiciones necesarias para dar cumplimiento a esa obligación.

1.6 Aprobaciones

El propietario de la nave aceptará la obligación de facilitar información suficiente para que la Administración pueda evaluar plenamente las características del proyecto. Se recomienda firmemente que la compañía y la Administración y, cuando proceda, el Estado o Estados rectores de puerto inicien sus consultas lo antes posible a fin de que la Administración pueda evaluar a fondo el proyecto para determinar las prescripciones adicionales o diferentes que se han de aplicar a la nave para alcanzar el grado de seguridad exigido.

1.7 Mantenimiento de las condiciones después del reconocimiento

1.7.1 El estado de la nave y de su equipo se mantendrá de modo que se ajuste a lo dispuesto en el presente Código, a fin de garantizar que la nave siga estando, en todos los sentidos, en condiciones de ser utilizada sin peligro para la propia nave o las personas a bordo.

1.7.2 Una vez realizado cualquiera de los reconocimientos de la nave en virtud de lo dispuesto en la sección 1.5, no se efectuará ningún cambio en la estructura, el equipo, los accesorios, los medios y los materiales que fueron objeto del reconocimiento sin autorización previa de la Administración.

1.7.3 Siempre que la nave sufra un accidente o se le descubra algún defecto y ello pueda afectar a su seguridad o a la eficacia o integridad de la estructura, el equipo, los accesorios, los medios y los materiales, la persona encargada o el propietario de la nave informará lo antes posible a la Administración, al inspector nombrado o a la organización responsable reconocida, quienes harán que se inicien investigaciones encaminadas a determinar si es necesario realizar alguno de los reconocimientos prescritos en la sección 1.5. Si la nave se encuentra en una zona sometida a la jurisdicción de otro Gobierno, la persona encargada o el propietario informará también inmediatamente a las autoridades competentes del Estado rector del puerto, y el inspector nombrado o la organización reconocida se asegurará de que se ha efectuado dicha notificación.

1.8 Certificado de seguridad para naves de gran velocidad

1.8.1 A toda nave que cumpla lo prescrito en el presente Código se le expedirá, tras un reconocimiento inicial o de renovación, un certificado denominado Certificado de seguridad para naves de gran velocidad. El certificado será expedido o refrendado por la Administración o por cualquier persona u organización reconocida por ella. En todo caso, la Administración será plenamente responsable del certificado.

1.8.2 Todo Gobierno Contratante del Convenio podrá, a petición de la Administración, hacer que una nave sea objeto de reconocimiento y, si estima que satisface lo prescrito en el presente Código, expedirá o autorizará que se expida a dicha nave un certificado o, cuando proceda, refrendará o autorizará el refrendo de un certificado para la nave de conformidad con lo dispuesto en el Código. Todo certificado así expedido llevará una declaración en el sentido de que ha sido expedido a petición del Gobierno del Estado cuyo pabellón tenga derecho a enarbolar la nave, y tendrá la misma fuerza y gozará del mismo reconocimiento que el expedido en virtud de lo dispuesto en 1.8.1.

1.8.3 El certificado se ajustará al modelo que figura en el anexo 1 del Código. Si el idioma utilizado no es el español, ni el francés, ni el inglés, el texto irá acompañado de una traducción a uno de estos idiomas.

1.8.4 El Certificado de seguridad para naves de gran velocidad se expedirá para un periodo especificado por la Administración, el cual no excederá de cinco años.

1.8.5 No obstante lo prescrito en 1.8.4, cuando el reconocimiento de renovación se efectúe dentro de los tres meses anteriores a la fecha de expiración del certificado existente, el nuevo certificado será válido a partir de la fecha en que se efectúe el reconocimiento de renovación por

un periodo que no exceda de cinco años a partir de la fecha de expiración del certificado existente.

1.8.6 Cuando el reconocimiento de renovación se efectúe después de la fecha de expiración del certificado existente, el nuevo certificado será válido a partir de la fecha en que se efectúe el reconocimiento de renovación por un periodo que no exceda de cinco años a partir de la fecha de expiración del certificado existente.

1.8.7 Cuando el reconocimiento de renovación se efectúe con más de tres meses de antelación a la fecha de expiración del certificado existente, el nuevo certificado será válido a partir de la fecha en que se efectúe el reconocimiento de renovación por un periodo que no exceda de cinco años a partir de esa fecha.

1.8.8 Si un certificado se expide para un periodo inferior a cinco años, la Administración podrá prorrogar su validez extendiéndola más allá de la fecha de expiración hasta el límite del periodo máximo especificado en 1.8.4, siempre que se hayan efectuado los reconocimientos exigidos cuando se expide un certificado para un periodo de cinco años.

1.8.9 Si se ha efectuado un reconocimiento de renovación y no se ha podido expedir o facilitar a la nave un nuevo certificado antes de la fecha de expiración del certificado existente, la persona o la organización autorizada por la Administración podrá refrendar dicho certificado, el cual será aceptado como válido por un periodo adicional que no exceda de cinco meses a partir de su fecha de expiración.

1.8.10 Si en la fecha de expiración de un certificado no se encuentra una nave en el lugar en que se tenga que someter a reconocimiento, la Administración podrá prorrogar el periodo de validez del certificado, si bien esta prórroga se concederá solamente con el fin de que la nave pueda proseguir su viaje hasta el lugar en que se haya de someter al reconocimiento, y aun así únicamente en los casos en que se estime oportuno y razonable hacerlo. No se prorrogará ningún certificado para un periodo superior a un mes, y la nave a la que se haya concedido tal prórroga no quedará autorizada en virtud de ésta, cuando llegue al lugar en que se haya de someter al reconocimiento, a salir de dicho lugar sin haber obtenido previamente un nuevo certificado. Cuando se haya efectuado el reconocimiento de renovación, el nuevo certificado será válido por un periodo que no exceda de cinco años a partir de la fecha de expiración del certificado existente antes de que se concediera la prórroga.

1.8.11 En circunstancias especiales que determine la Administración, no será necesario, contrariamente a lo prescrito en 1.8.6 ó 1.8.10, que la validez del nuevo certificado comience a partir de la fecha de expiración del certificado anterior. En esas circunstancias, el nuevo certificado será válido por un periodo que no exceda de cinco años a partir de la fecha en que se efectúe el reconocimiento de renovación.

1.8.12 Cuando se efectúe un reconocimiento anual o intermedio antes del periodo estipulado en la sección 1.5:

- .1 la fecha de vencimiento anual que figure en el certificado de que se trate se modificará sustituyéndola por una fecha que no sobrepase más de tres meses la fecha en que se efectuó el reconocimiento;

- .2 el reconocimiento periódico subsiguiente prescrito en la sección 1.5 se efectuará a los intervalos prescritos en dicha sección, teniendo en cuenta la nueva fecha de vencimiento anual; y
- .3 la fecha de expiración podrá permanecer inalterada a condición de que se efectúen uno o más reconocimientos periódicos o intermedios, de manera que no se excedan entre los distintos reconocimientos los intervalos máximos estipulados en 1.5.1.3.

1.8.13 Todo certificado expedido en virtud de lo dispuesto en 1.8.1 ó 1.8.2 perderá su validez en cualquiera de los casos siguientes:

- .1 si los reconocimientos pertinentes no se han efectuado dentro de los plazos estipulados en 1.5.1;
- .2 si el certificado no es refrendado de conformidad con lo dispuesto en 1.5.3; o
- .3 cuando la nave cambie su pabellón por el de otro Estado. Sólo se expedirá un nuevo certificado cuando el Gobierno que lo expida quede plenamente satisfecho de que la nave cumple lo prescrito en 1.7.1 y 1.7.2. Si el cambio se produce entre Gobiernos Contratantes del Convenio, el Gobierno del Estado cuyo pabellón tenía derecho a enarbolar previamente la nave transmitirá lo antes posible a la nueva Administración, si ésta lo solicita dentro de los tres meses siguientes a la fecha en que se haya efectuado el cambio, una copia del certificado que llevaba la nave antes del cambio y, si están disponibles, copias de los informes de los reconocimientos pertinentes.

1.8.14 No se podrán reclamar los privilegios del Código para ninguna nave que no tenga un certificado válido.

1.9 Permiso de explotación para naves de gran velocidad

1.9.1 Una nave no prestará servicio comercial a menos que se le haya expedido un Permiso de explotación para naves de gran velocidad que sea válido, además del Certificado de seguridad para naves de gran velocidad. Se podrán efectuar viajes de tránsito sin pasajeros ni carga aunque no se disponga del Permiso de explotación para naves de gran velocidad.

1.9.2 El Permiso de explotación para naves de gran velocidad lo expedirá la Administración para certificar el cumplimiento de 1.2.2 a 1.2.7 y estipular las condiciones de funcionamiento de la nave, tomando como base la información que figura en el manual de travesía que se especifica en el capítulo 18 del presente Código.

1.9.3 Antes de expedir el Permiso de explotación, la Administración consultará con cada Estado rector de puerto para obtener detalles sobre cualquier condición operacional relacionada con la explotación de la nave en dicho Estado. La Administración indicará cualquier condición impuesta en el Permiso de explotación y la incluirá en el manual de travesía.

1.9.4 El Estado rector del puerto podrá inspeccionar la nave y comprobar su documentación con el único fin de verificar el cumplimiento de las cuestiones certificadas y las condiciones relacionadas con el Permiso de explotación. Cuando en dicha comprobación se observe que existen deficiencias, el Permiso de explotación dejará de ser válido hasta que se corrijan tales deficiencias o se resuelva el problema.

1.9.5 Las disposiciones de 1.8 se aplicarán a la expedición y al periodo de validez del Permiso de explotación para naves de gran velocidad.

1.9.6 El Permiso de explotación para naves de gran velocidad se ajustará al modelo que figura en el anexo 2 del presente Código. Si el idioma utilizado no es el español, ni el francés, ni el inglés, el texto irá acompañado de una traducción a uno de estos idiomas.

1.10 Control

Las disposiciones de la regla I/19 del Convenio se aplicarán de modo que incluyan el Permiso de explotación para naves de gran velocidad, además del certificado expedido en virtud de 1.8.

1.11 Equivalencias

1.11.1 Cuando el presente Código estipule que se instale o se lleve en una nave algún accesorio, material, dispositivo o aparato, o cierto tipo de éstos, o que se tome alguna disposición particular, la Administración podrá permitir que se instale o se lleve cualquier otro accesorio, material, dispositivo o aparato, o cierto tipo de éstos, o que se tome cualquier otra disposición en dicha nave si después de haber realizado pruebas o utilizado otro procedimiento conveniente estima que dicho accesorio, material, dispositivo o aparato, o cierto tipo de éstos, o la disposición de que se trate, resulta al menos tan eficaz como lo que se prescribe en el presente Código.

1.11.2 Cuando debido a las características especiales de proyecto de una nave resulte prácticamente imposible cumplir algunas de las prescripciones del presente Código, la Administración podrá sustituirlas por otras, siempre que se obtenga un grado de seguridad equivalente. La Administración que autorice cualquiera de las sustituciones aquí previstas, comunicará los pormenores de las mismas y las razones que las motivaron a la Organización, la cual transmitirá estos datos a los Gobiernos Miembros para su información.

1.12 Información que se ha de facilitar

1.12.1 La Administración se cerciorará de que la dirección de la compañía que explota la nave ha proporcionado a ésta la información y orientación adecuadas en forma de manuales, de modo que la nave pueda utilizarse y mantenerse en condiciones de seguridad. Dichos manuales comprenderán un manual de travesía, un manual de operaciones de la nave, un manual de mantenimiento y un programa de revisiones. Dicha información se actualizará según proceda.

1.12.2 Los manuales contendrán como mínimo la información especificada en el capítulo 18 y estarán redactados en un idioma que comprenda la tripulación. Cuando ese idioma no sea el inglés, se facilitará una traducción al inglés del manual de travesía y del manual de operaciones de la nave, como mínimo.

1.13 Innovaciones ulteriores

1.13.1 Se reconoce que se están realizando numerosas investigaciones e innovaciones en el proyecto de las naves de gran velocidad y que tal vez aparezcan nuevos tipos de nave con formas distintas a las previstas al elaborar el presente Código. Es importante que este Código no frene ese avance y el desarrollo de nuevos proyectos.

1.13.2 Es posible que se presente un proyecto que no pueda cumplir lo dispuesto en el presente Código. De ser así, la Administración determinará en qué medida pueden aplicarse a dicho proyecto las disposiciones del Código y, de ser necesario, elaborará prescripciones adicionales o diferentes que proporcionen a la nave un grado de seguridad equivalente.

1.13.3 La Administración tendrá en cuenta lo anterior al evaluar la autorización de equivalencias en virtud del presente Código.

1.14 Distribución de información sobre seguridad

1.14.1 En caso de que una Administración tenga razones para investigar un accidente relacionado con una nave a la que se aplique el presente Código, dicha Administración facilitará una copia del informe oficial a la Organización, la cual invitará a los Estados Miembros a que tomen nota de la existencia del informe y a que obtengan una copia.

1.14.2 En caso de que la experiencia operacional revele fallos estructurales o del equipo que afecten a la seguridad de un proyecto, los propietarios de la nave informarán de ello a la Administración.

1.15 Examen del Código

1.15.1 La Organización volverá a examinar el Código a intervalos que, a ser posible, no excedan de cuatro años, a fin de estudiar la necesidad de revisar las prescripciones vigentes de modo que recojan los nuevos avances logrados en las esferas del proyecto y la tecnología.

1.15.2 Cuando en esas esferas se haya logrado un avance que resulte aceptable para una Administración, ésta podrá someter a la Organización los pormenores del mismo a fin de que se estudie su posible incorporación al Código durante el examen periódico.

CAPÍTULO 2

FLOTABILIDAD, ESTABILIDAD Y COMPARTIMENTADO

PARTE A - CUESTIONES GENERALES

2.1 Cuestiones generales

2.1.1 Toda nave tendrá:

- .1 características de estabilidad y sistemas de estabilización que garanticen su seguridad cuando preste servicio en la modalidad sin desplazamiento y en la modalidad de transición;
- .2 características de flotabilidad y estabilidad, con o sin avería, que garanticen su seguridad cuando preste servicio en la modalidad con desplazamiento; y
- .3 características de estabilidad en las modalidades sin desplazamiento y de transición que le permitan pasar con seguridad a navegar en la modalidad con desplazamiento en caso de funcionamiento defectuoso de cualquier sistema.

2.1.2 En los cálculos de estabilidad se tendrán en cuenta los efectos del engelamiento. En el anexo 5 figura como orientación para las Administraciones un ejemplo de los márgenes que se aplican para la acumulación de hielo en la práctica establecida.

2.1.3 A los efectos de éste y otros capítulos, y salvo disposición expresa en otro sentido, regirán las definiciones siguientes:

- .1 "Punto de inundación descendente": toda abertura por la que pudiera producirse la inundación de los espacios que proporcionan flotabilidad de reserva, cuando el ángulo de inclinación de la nave, sin avería o con avería, sea superior al ángulo de equilibrio.
- .2 "Aleta totalmente sumergida": aleta que no contiene ningún elemento sustentador que atraviese la superficie del agua en la modalidad de sustentación sobre aletas.
- .3 "Nave monocasco": toda nave que no sea multicasco.
- .4 "Nave multicasco": nave que con cualquier asiento o escora que pueda alcanzarse normalmente en servicio tiene un casco rígido que penetra la superficie del mar en varios lugares distintos.
- .5 "Permeabilidad de un espacio": porcentaje del volumen de dicho espacio que puede estar ocupado por agua.
- .6 "Faldón": estructura flexible que se extiende hacia abajo y que sirve para contener o dividir un colchón de aire.

2.1.4 Se podrán aceptar otros medios para demostrar el cumplimiento de las prescripciones de cualquier parte del presente capítulo a condición de que se haya demostrado que los métodos seleccionados ofrecen un grado de seguridad equivalente. Tales métodos podrán consistir en:

- .1 la simulación matemática del comportamiento dinámico;
- .2 ensayos con modelos a escala; y
- .3 ensayos a escala real.

2.1.5 Las pruebas con modelos o a escala real y los cálculos (según corresponda) también incluirán el examen de los siguientes riesgos de pérdida de estabilidad a los que se ha comprobado que están expuestas, según el tipo de nave, las naves de gran velocidad:

- .1 inestabilidad de la dirección, que se asocia a menudo a la inestabilidad producida por el balance y el cabeceo;
- .2 caídas al través e inmersión de la proa cuando se navega con mar de popa a velocidades que se aproximan a la velocidad de las olas, aplicables a la mayor parte de los tipos de nave;
- .3 inmersión de la proa de las naves monocasco y catamaranes al planear, debido a la pérdida dinámica de estabilidad longitudinal en aguas relativamente tranquilas;
- .4 reducción de la estabilidad transversal al aumentar la velocidad de las naves monocasco;
- .5 marsopeo de las naves monocasco al planear, que es una combinación de movimientos de cabeceo y oscilación vertical y puede llegar a ser violento;
- .6 codillazo, fenómeno que se produce cuando al planear las naves monocasco se sumerge un codillo de pantoque y crea un fuerte momento de zozobra;
- .7 oscilación excesiva de las embarcaciones aerosustentadas, ya sea longitudinal o transversal, como resultado del plegamiento hacia el interior de un faldón de proa o lateral, o de la deformación repentina del faldón, que en casos extremos puede hacer que zozobre la nave;
- .8 inestabilidad del cabeceo de las naves de cascos gemelos con plano de flotación de área reducida debido al momento hidrodinámico creado como resultado de la circulación del agua sobre los cascos inferiores sumergidos;
- .9 reducción de la altura metacéntrica eficaz (rigidez del balance) de los buques de efecto de superficie (BES) en giros a gran velocidad en comparación con el rumbo recto, que puede dar lugar a aumentos repentinos del ángulo de escora y a oscilaciones combinadas de balance y cabeceo; y
- .10 balance resonante de los buques de efecto de superficie en mar de través, que en casos extremos puede hacer que zozobre la nave.

2.1.6 Se efectuarán los cálculos necesarios y/o se realizarán pruebas para demostrar que, navegando dentro de los límites operacionales aprobados, la nave recupera su posición inicial tras una perturbación producida por un giro que cause balance, cabeceo, oscilación vertical o escora, o cualquier combinación de éstos.

2.2 Flotabilidad sin avería e integridad estanca y a la intemperie

2.2.1 Flotabilidad sin avería

2.2.1.1 Toda nave tendrá reserva de flotabilidad suficiente en la flotación de proyecto para cumplir las prescripciones sobre estabilidad con avería del presente capítulo. La Administración podrá exigir una reserva de flotabilidad superior a fin de que la nave pueda prestar servicio en cualquiera de las modalidades previstas. Dicha reserva de flotabilidad se calculará incluyendo únicamente aquellos compartimientos que:

- .1 sean estancos y estén situados por debajo del plano de referencia, o
- .2 sean estancos al agua o a la intemperie y estén situados por encima del plano de referencia.

Al considerar la estabilidad después de avería, se supondrá que se produce inundación hasta quedar limitada ésta por los contornos estancos en la posición de equilibrio, y por los contornos estancos a la intemperie en las etapas intermedias de la inundación, dentro de la gama de brazos adrizantes positivos necesaria para satisfacer las prescripciones de estabilidad residual.

Podrá considerarse que las naves construidas de conformidad con las prescripciones de las organizaciones reconocidas por la Administración, en virtud de la regla XI/1 del Convenio, tienen la resistencia e integridad adecuadas.

2.2.1.2 Se proveerán medios para comprobar la integridad de estanquidad al agua o a la intemperie de aquellos compartimientos considerados en 2.2.1.1, así como los pormenores que figuran en el Manual de operaciones de la nave prescrito en 18.2.1.

2.2.2 Aberturas en las divisiones estancas

2.2.2.1 El número de aberturas de los mamparos estancos se reducirá al mínimo compatible con el proyecto y el funcionamiento normal de la nave, y todas las puertas de este tipo se cerrarán antes de que la nave abandone el muelle.

2.2.2.2 Las puertas de los mamparos estancos podrán ser de bisagra o de corredera. Se demostrará mediante los ensayos apropiados que pueden mantener la estanquidad del mamparo. Tales ensayos se llevarán a cabo a ambos lados de la puerta, aplicándose una carga de agua superior en un 10% a la determinada a partir de la altura mínima admisible para una abertura de inundación descendente. Los ensayos se podrán llevar a cabo antes o después de que se instale la puerta en la nave, pero cuando se realicen ensayos en tierra, se verificará que la instalación en la nave es satisfactoria mediante inspecciones y ensayos con mangueras.

2.2.2.3 Se podrá aceptar la homologación en lugar de someter a ensayo cada puerta, a condición de que el procedimiento de aprobación incluya ensayos a una presión igual o superior a la prescrita (véase 2.2.2.2).

2.2.2.4 Todas las puertas estancas podrán abrirse cuando la nave tenga ángulos de inclinación de hasta 15° y estarán provistas de medios que indiquen en el compartimiento de gobierno si están abiertas o cerradas. Todas estas puertas podrán abrirse y cerrarse *in situ* desde cada lado del mamparo.

2.2.2.5 Las puertas estancas permanecerán cerradas cuando la nave esté en la mar, si bien podrán abrirse para permitir el acceso. Se instalará un aviso en cada puerta para advertir de que no ha de dejarse abierta.

2.2.2.6 Las puertas estancas podrán cerrarse por telemando desde el compartimiento de gobierno en no menos de 20 s y no más de 40 s, y estarán provistas de una alarma acústica distinta de las demás alarmas de la zona, que suene durante 5 s como mínimo, pero no más de 10 s, antes de que la puerta empiece a moverse cuando se cierre por telemando, y que siga sonando hasta que la puerta esté totalmente cerrada. La energía, el control y los indicadores seguirán funcionando en caso de avería de la fuente principal de energía, según se estipula en la regla II-1/15.7.3 del Convenio. En las zonas para pasajeros y en las zonas en que el ruido ambiente exceda de 85 dB(A), la alarma acústica irá acompañada de una señal visual intermitente en la puerta. Si la Administración estima que son esenciales para la seguridad de las operaciones de la nave, se podrá permitir que haya puertas estancas de bisagra en las zonas a las que sólo tenga acceso la tripulación, siempre que dichas puertas estén provistas de indicadores a distancia según lo prescrito en 2.2.2.4.

2.2.2.7 Cuando haya tuberías, imbornales, cables eléctricos, etc., que atraviesen divisiones estancas, los dispositivos para crear una penetración estanca habrán sido sometidos a ensayos con prototipos a una presión hidráulica igual o superior a la prescrita para el lugar real donde se hayan de instalar en la nave. La presión de ensayo se mantendrá durante 30 min como mínimo y no deberán producirse fugas a través del dispositivo de penetración durante este periodo. La carga de agua del ensayo será superior en un 10% a la determinada a partir de la altura mínima admisible para una abertura de inundación descendente. Las penetraciones de los mamparos estancos que se efectúen mediante soldadura continua no requerirán la realización de ensayos con prototipos. Las válvulas de los imbornales de los compartimientos estancos a la intemperie incluidas en los cálculos de estabilidad dispondrán de medios que permitan cerrarlas por telemando desde el puesto de gobierno.

2.2.2.8 Cuando un tronco de ventilación forme parte de un mamparo límite estanco, dicho tronco podrá soportar la presión de agua que pueda darse, teniendo en cuenta el ángulo máximo de inclinación admisible durante todas las fases de la inundación.

2.2.3 Puertas interiores de proa

2.2.3.1 Cuando una nave de transbordo rodado tenga aberturas de carga en la proa, estará provista de una puerta interior de proa situada a popa de estas aberturas para limitar la extensión de la posible inundación resultante de un fallo de los dispositivos exteriores de cierre. Si hay instalada una puerta interior de proa, ésta:

- .1 será estanca a la intemperie respecto de la cubierta superior, que a su vez será estanca a la intemperie hasta la abertura de carga de proa;
- .2 estará dispuesta de manera que impida que una puerta de proa le cause daños en caso de que dicha puerta sufra una avería o se desprenda;

- .3 estará a proa de todos los lugares de la cubierta para vehículos destinados al transporte de vehículos; y
- .4 formará parte de un contorno proyectado para evitar la inundación del resto de la nave.

2.2.3.2 Una nave quedará exenta del cumplimiento de la prescripción relativa a dicha puerta interior de proa cuando satisfaga una de las condiciones siguientes:

- .1 la cubierta de carga para vehículos, en el lugar de la puerta interior de proa, esté a una altura sobre la flotación de proyecto superior a la altura significativa de las olas correspondiente a las peores condiciones previstas;
- .2 se pueda demostrar mediante ensayos con modelos o simulaciones matemáticas que, cuando la nave viaja a velocidades que puedan alcanzar hasta la velocidad máxima con carga, con cualquier rumbo y con olas de cresta larga cuya altura significativa máxima corresponda a las peores condiciones previstas:
 - .1 las olas no alcanzan la puerta de carga de proa; o
 - .2 tras haberse realizado un ensayo con la puerta de carga de proa abierta para determinar el volumen máximo constante de agua que se acumula, se puede demostrar mediante un análisis estático que con el mismo volumen de agua en la cubierta o cubiertas para vehículos se satisfacen las prescripciones sobre estabilidad residual que se estipulan en 2.6.11 y 2.13 ó 2.15. Si los ensayos con modelos o las simulaciones matemáticas no permiten demostrar que el volumen de agua acumulada alcanza un nivel constante, se considerará que la nave no cumple las condiciones requeridas para esta exención.

Si se utilizan simulaciones matemáticas, éstas se habrán verificado ya mediante ensayos a escala real o con modelos;

- .3 las aberturas de carga de proa conduzcan a espacios abiertos para vehículos provistos de barandillas protectoras o de portas de desagüe que cumplan lo dispuesto en 2.2.3.2.4;
- .4 la cubierta del espacio de carga rodada más bajo situado por encima de la flotación de proyecto tenga a ambos lados de la cubierta portas de desagüe distribuidas uniformemente a lo largo de los costados del compartimiento. Se demostrará que dichas portas son aceptables, realizando los ensayos descritos en 2.2.3.2.2, o que cumplen las prescripciones siguientes:

.1 $A \geq 0,3 l$

donde:

A = área total de las portas de desagüe a ambos lados de la cubierta, en m^2 ; y

l = eslora del compartimiento, en m;

- .2 la nave conservará un francobordo residual hasta la cubierta del espacio de carga rodada de 1 m como mínimo en las peores condiciones;
- .3 tales portas de desagüe no sobrepasarán una altura de 0,6 m sobre la cubierta del espacio de carga rodada, y su extremo inferior se hallará como máximo a 0,02 m de dicha cubierta; y
- .4 tales portas de desagüe estarán provistas de dispositivos de cierre o de tapas que eviten la entrada de agua en la cubierta del espacio de carga rodada, al tiempo que permitan el drenaje del agua que se pueda haber acumulado en dicha cubierta.

2.2.4 Otras disposiciones para las naves de transbordo rodado

2.2.4.1 El punto más bajo de todos los accesos del espacio de carga rodada que conduzcan a espacios situados por debajo de la cubierta se hallará como mínimo a la altura prescrita como resultado de los ensayos realizados de conformidad con 2.2.3.2.2 o 3 m por encima de la flotación de proyecto.

2.2.4.2 Cuando se instalen rampas para vehículos que den acceso a espacios situados por debajo de la cubierta del espacio de carga rodada, sus aberturas se podrán cerrar de forma hermética a la intemperie a fin de impedir el paso del agua a dichos espacios.

2.2.4.3 En el espacio de carga rodada se podrán permitir accesos que conduzcan a espacios situados por debajo de la cubierta de carga rodada y cuyo punto más bajo esté situado a menos de la altura prescrita como resultado de los ensayos realizados de conformidad con 2.2.3.2.2 o 3 m por encima de la flotación de proyecto, siempre que sean estancos a la intemperie, que se cierren antes de que la nave abandone el muelle para realizar cualquier viaje y que permanezcan cerrados hasta que la nave atraque de nuevo.

2.2.4.4 Los accesos indicados en 2.2.4.2 y 2.2.4.3 estarán provistos de indicadores de alarma en el compartimiento de gobierno.

2.2.4.5 Los espacios de categoría especial y los espacios de carga rodada se patrullarán o supervisarán por medios eficaces, tales como cámaras de televisión, de manera que mientras la nave esté en marcha se pueda detectar cualquier movimiento de los vehículos en condiciones meteorológicas desfavorables y el acceso no autorizado de pasajeros a dichos espacios (véase 7.8.3.1).

2.2.5 Indicadores y vigilancia

2.2.5.1 Indicadores

Se proveerán indicadores en el compartimiento de gobierno para todas las puertas del casco, puertas de carga y otros dispositivos de cierre que si se dejaran abiertos o no se afianzaran debidamente podrían dar lugar a una inundación importante, tanto si hay avería como si no. El sistema de indicadores estará proyectado basándose en el principio de seguridad intrínseca y consistirá en alarmas visuales que indiquen que la puerta no está totalmente cerrada o que alguno de los medios de sujeción no está en su lugar y bien cerrado, y alarmas acústicas que se activen si se abren dichas puertas o dispositivos de cierre o se sueltan los medios de sujeción. El panel indicador del compartimiento de gobierno estará equipado con una función de selección de

modalidad "puerto/viaje por mar", dispuesta de modo que se active una alarma acústica en dicho compartimiento si el buque sale del puerto sin que estén cerradas las puertas de proa, las puertas interiores, la rampa de popa o cualquier otra puerta del forro lateral, o sin que algún dispositivo de cierre esté en la posición debida. El suministro de energía para los sistemas de indicadores será independiente del suministro de energía para el accionamiento y la sujeción de las puertas.

2.2.5.2 Vigilancia por televisión

La vigilancia por televisión y el sistema de detección de fugas de agua estarán dispuestos de manera que den una indicación en el compartimiento de gobierno y en el puesto de control de máquinas de cualquier fuga que se produzca a través de las puertas interiores y exteriores de proa, las puertas de popa o cualquier otra puerta del forro exterior que pueda dar lugar a una inundación importante.

2.2.6 Integridad de la superestructura

2.2.6.1 Si la penetración de agua en las estructuras situadas por encima del plano de referencia influyera notablemente en la estabilidad y flotabilidad de la nave, tales estructuras:

- .1 tendrán la resistencia necesaria para mantener la integridad de estanquidad a la intemperie y estarán dotadas de dispositivos de cierre estancos a la intemperie; o
- .2 estarán provistas de medios de drenaje apropiados; o
- .3 tendrán una combinación equivalente de ambas medidas.

2.2.6.2 Las superestructuras y casetas estancas a la intemperie situadas por encima del plano de referencia dispondrán en sus contornos límite exteriores de medios para cerrar las aberturas que sean lo suficientemente resistentes para mantener la integridad de estanquidad a la intemperie en todas las condiciones de avería cuando el espacio en cuestión no está dañado. Asimismo, los medios de cierre serán capaces de mantener la integridad a la intemperie en todas las condiciones de servicio.

2.2.7 Puertas, ventanas, etc., en los contornos de los espacios estancos a la intemperie

2.2.7.1 Las puertas, ventanas, etc., y los marcos y montantes correspondientes, que se instalen en las superestructuras y casetas estancas a la intemperie serán igualmente estancos a la intemperie y no tendrán fugas ni fallarán cuando se aplique una presión uniforme inferior a aquella para la que la estructura adyacente sufriría una deformación permanente o fallaría. El cumplimiento de lo prescrito por organizaciones reconocidas por la Administración en virtud de la regla XI/1 del Convenio podrá considerarse que permite obtener una resistencia adecuada.

2.2.7.2 Por lo que respecta a las puertas de las superestructuras estancas a la intemperie, se efectuarán ensayos de agua a presión con manguera desde el exterior, de conformidad con especificaciones que sean como mínimo equivalentes a las que la Organización considere aceptables.

2.2.7.3 La altura sobre cubierta de los umbrales de las puertas que den acceso a cubiertas expuestas será la mayor que sea posible y razonable, especialmente si se trata de lugares expuestos. Dicha altura no será en general inferior a 100 mm en el caso de puertas que den a espacios estancos a la intemperie en cubiertas situadas por encima del plano de referencia, y

a 250 mm en otros lugares. En naves de eslora igual o inferior a 30 m, se podrá reducir la altura de los umbrales lo máximo que sea compatible con la seguridad de manejo de la nave.

2.2.7.4 No se permitirán ventanas en los contornos de los espacios de categoría especial o de los situados por debajo del plano de referencia. Si así lo exigen las restricciones impuestas en el Permiso de explotación, las ventanas que den hacia proa o las ventanas que puedan quedar sumergidas en cualquiera de las fases de inundación estarán provistas de tapas ciegas de bisagra o deslizantes listas para ser utilizadas inmediatamente.

2.2.7.5 Los portillos fijos de los espacios situados por debajo del plano de referencia estarán provistos en su interior de tapas ciegas de bisagra adecuadas que se puedan cerrar eficazmente y fijar de manera que sean estancas a la intemperie.

2.2.7.6 No se instalarán portillos fijos en ningún lugar que haga que su extremo inferior quede por debajo de una línea paralela trazada un metro por encima de la flotación de proyecto.

2.2.8 Escotillas y otras aberturas

2.2.8.1 Escotillas cerradas por tapas estancas a la intemperie

La construcción y los medios para asegurar la estanquidad a la intemperie de las escotillas de carga y de otro tipo cumplirán lo siguiente :

- .1 la altura de las brazolas no será en general inferior a 100 mm en el caso de escotillas de espacios estancos a la intemperie en cubiertas situadas por encima del plano de referencia, y a 250 mm en otros lugares. En naves de eslora igual o inferior a 30 m, se podrá reducir la altura de las brazolas lo máximo que sea compatible con la seguridad de manejo de la nave;
- .2 la altura de estas brazolas podrá reducirse, e incluso podrán suprimirse las brazolas totalmente, a condición de que la Administración esté convencida de que la seguridad de la nave no resultará comprometida por ello en cualquier estado de la mar. Cuando se dispongan brazolas, éstas serán de una construcción sólida; y
- .3 los medios de fijación y mantenimiento de la estanquidad a la intemperie garantizarán que la estanquidad pueda mantenerse en cualquier estado de la mar posible hasta alcanzar las peores condiciones previstas.

2.2.8.2 Aberturas de los espacios de máquinas

2.2.8.2.1 Las aberturas de los espacios de máquinas estarán provistas de marcos adecuados y encerradas eficazmente por construcciones de resistencia suficiente; cuando estas construcciones no estén protegidas por otras estructuras, se prestará especial atención a su resistencia. Las aberturas de acceso de estas construcciones estarán dotadas de puertas estancas a la intemperie.

2.2.8.2.2 Las alturas de las falcas y brazolas no será en general inferior a 100 mm en el caso de aberturas de espacios estancos a la intemperie en cubiertas situadas por encima del plano de referencia, y a 380 mm en otros lugares. En naves de eslora igual o inferior a 30 m, se podrán reducir dichas alturas lo máximo que sea compatible con la seguridad de manejo de la nave.

2.2.8.2.3 Las aberturas de los ventiladores de los espacios de máquinas cumplirán lo prescrito en 2.2.8.4.2.

2.2.8.3 Aberturas diversas en las cubiertas expuestas

2.2.8.3.1 Los registros y escotillones a ras de cubierta situados en el plano de referencia o dentro de superestructuras que no sean cerradas se cubrirán con tapas sólidas que puedan hacerse estancas. A menos que estén sujetas por pernos próximos entre sí, dichas tapas estarán fijadas de manera permanente.

2.2.8.3.2 Las escotillas de servicio para las máquinas, etc., podrán estar dispuestas como escotillas a ras de cubierta, a condición de que las tapas estén sujetas por pernos próximos entre sí, se mantengan cerradas en la mar y estén dotadas de medios para instalar barandillas portátiles.

2.2.8.3.3 Las aberturas en cubiertas expuestas que den a espacios situados por debajo del plano de referencia o a superestructuras cerradas que no sean escotillas, aberturas de espacios de máquinas, registros y escotillones a ras de cubierta, estarán protegidas por una superestructura cerrada o por una caseta o tambucho de resistencia y estanquidad a la intemperie equivalentes.

2.2.8.3.4 La altura sobre cubierta de las falcas de las puertas de los tambuchos no será en general inferior a 100 mm en el caso de puertas que den acceso a espacios estancos a la intemperie en cubiertas situadas por encima del plano de referencia, y a 250 mm en otros lugares. En naves de eslora igual o inferior a 30 m, se podrá reducir la altura de las falcas lo máximo que sea compatible con la seguridad de manejo de la nave.

2.2.8.4 Ventiladores

2.2.8.4.1 Los ventiladores de los espacios situados por debajo del plano de referencia o de cubiertas de superestructuras cerradas tendrán brazolas de construcción sólida y unidas eficazmente a la cubierta. La altura de las brazolas no será en general inferior a 100 mm en el caso de ventiladores de espacios estancos a la intemperie en cubiertas situadas por encima del plano de referencia, y a 380 mm en otros lugares. En naves de eslora igual o inferior a 30 m, se podrá reducir la altura de las brazolas lo máximo que sea compatible con la seguridad de manejo de la nave.

2.2.8.4.2 No será necesario que los ventiladores cuyas brazolas se extiendan más de un metro por encima de la cubierta o que estén instalados en cubiertas situadas por encima del plano de referencia estén dotados de dispositivos de cierre, a menos que estén orientados hacia proa o que la Administración lo requiera de manera específica.

2.2.8.4.3 Salvo lo dispuesto en 2.2.8.4.2, las aberturas de los ventiladores estarán provistas de dispositivos de cierre eficaces estancos a la intemperie.

2.2.8.4.4 Las aberturas de los ventiladores estarán orientadas hacia popa o de través, siempre que sea factible.

2.2.9 Imbornales, tomas de mar y descargas

2.2.9.1 Las descargas que atraviesan el forro exterior desde espacios situados por debajo del plano de referencia o desde superestructuras y casetas instaladas por encima del plano de referencia estarán provistas de medios eficaces y accesibles que eviten la entrada de agua a bordo. Normalmente, cada una de las descargas tendrá una válvula automática de retención con medios directos que permitan cerrarla desde un lugar situado por encima del plano de referencia. Sin embargo, cuando la distancia vertical desde la flotación de proyecto hasta el extremo interior del tubo de descarga exceda de 0,01 L, la descarga podrá tener dos válvulas automáticas de retención sin medios directos de cierre, a condición de que siempre se tenga acceso a la válvula situada más hacia crujía para examinarla cuando la nave esté en servicio. Cuando esta distancia vertical exceda de 0,02 L, podrá aceptarse una sola válvula automática de retención sin medios directos de cierre. Los medios para maniobrar la válvula de accionamiento directo serán fácilmente accesibles y estarán provistos de un indicador que muestre si la válvula está abierta o cerrada.

2.2.9.2 Las válvulas situadas en los imbornales de los compartimientos estancos a la intemperie incluidos en los cálculos de estabilidad se podrán accionar desde el compartimiento de gobierno.

2.2.9.3 En los espacios de maquinaria con dotación, las tomas de mar y las descargas principales y auxiliares utilizadas para el funcionamiento de la maquinaria se podrán accionar *in situ*. Los mandos serán fácilmente accesibles y estarán provistos de indicadores que muestren si las válvulas están abiertas o cerradas. En los espacios de máquinas sin dotación, las tomas de mar y las descargas principales y auxiliares utilizadas para el funcionamiento de la maquinaria se podrán accionar desde el compartimiento de gobierno.

2.2.9.4 Los imbornales que se encuentren en superestructuras o casetas de cubierta no provistas de puertas estancas a la intemperie darán al exterior del buque.

2.2.9.5 Todos los accesorios fijados al forro exterior y las válvulas exigidas por el presente Código serán de un material dúctil adecuado. No serán aceptables las válvulas de hierro colado ordinario o de otro material análogo.

2.2.10 Tubos de aireación

2.2.10.1 Los tanques de almacenamiento principales que contengan líquidos inflamables o los tanques que se puedan bombear o llenar desde el mar tendrán tubos de aireación que no terminen en espacios cerrados.

2.2.10.2 Todos los tubos de aireación que se extiendan hasta las cubiertas expuestas tendrán una altura de 300 mm como mínimo desde la cubierta hasta el punto en que pueda penetrar el agua si dicha cubierta está a menos de 0,05 L por encima de la flotación de proyecto, y de 150 mm en todas las demás cubiertas.

2.2.10.3 Los tubos de aireación podrán descargar a través del costado de la superestructura, siempre que lo hagan a una altura de 0,02 L como mínimo sobre cualquier flotación cuando la nave sin avería tenga un ángulo de inclinación de 15°, o de 0,02 L sobre la flotación más alta en todas las fases de la inundación, determinada mediante los cálculos de estabilidad con avería, si este valor es mayor.

2.2.10.4 Todos los tubos de aireación estarán provistos de dispositivos de cierre automático estancos a la intemperie.

2.2.11 Portas de desagüe

2.2.11.1 Cuando las amuradas en las cubiertas de intemperie formen pozos, se tomarán medidas adecuadas para que las cubiertas queden rápidamente libres de agua y drenadas. El área mínima de las portas de desagüe (A) a cada costado de la nave para cada pozo en la cubierta de intemperie del casco o cascos principales será:

- .1 cuando la longitud de amurada (l) en el pozo sea igual o inferior a 20 m:

$$A = 0,7 + 0,035 l \text{ (m}^2\text{); y}$$

- .2 cuando l exceda de 20 m

$$A = 0,07 l \text{ (m}^2\text{)}$$

y no se adoptará nunca un valor de l superior a $0,7 L$.

Si la amurada tiene una altura media superior a 1,2 m, el área prescrita se incrementará $0,004 \text{ m}^2$ por metro de longitud del pozo, por cada 0,1 m de diferencia de altura. Si la altura media de la amurada es inferior a 0,9 m, el área prescrita se reducirá $0,004 \text{ m}^2$ por metro de longitud del pozo, por cada 0,1 m de diferencia de altura.

2.2.11.2 Dichas portas de desagüe estarán situadas a una altura inferior a 0,6 m sobre cubierta, y el borde inferior estará como máximo a 0,02 m sobre cubierta.

2.2.11.3 Todas las aberturas de esta naturaleza practicadas en las amuradas estarán protegidas por barras o cabillas espaciadas aproximadamente 230 mm entre sí. Si se disponen batientes abatibles en las puertas de desagüe, se preverá un huelgo amplio para evitar atascamientos. Las bisagras tendrán ejes o goznes de un material resistente a la corrosión. Si los batientes están dotados de dispositivos de fijación, tales dispositivos serán de tipo aprobado.

2.2.11.4 Las naves que tengan superestructuras abiertas en su extremo proel o en ambos extremos cumplirán lo dispuesto en 2.2.11.1.

2.2.11.5 En las naves que tengan superestructuras abiertas en su extremo popel, el área mínima de las portas de desagüe será de:

$$A = 0,3 b \text{ (m}^2\text{)}$$

donde:

$$b = \text{manga de la nave en la cubierta expuesta (m).}$$

2.2.11.6 Las naves de transbordo rodado con aberturas de carga en la proa que den a espacios abiertos para vehículos cumplirán lo dispuesto en 2.2.3.

2.3 Estabilidad sin avería en la modalidad con desplazamiento

2.3.1 Las naves hidroala dotadas de aletas que atraviesen la superficie o estén totalmente sumergidas tendrán estabilidad suficiente, en todas las condiciones permitidas de carga, para cumplir las disposiciones pertinentes del anexo 6 y mantener específicamente un ángulo de escora inferior a 10° cuando experimenten el mayor de los momentos escorantes indicados en 1.1.2 y 1.1.4 de dicho anexo.

2.3.2 A reserva de lo prescrito en 2.3.4, las naves multicasco que no sean naves hidroala cumplirán las prescripciones pertinentes del anexo 7 en todas las condiciones permitidas de carga.

2.3.3 A reserva de lo prescrito en 2.3.4, las naves monocasco que no sean naves hidroala cumplirán las prescripciones pertinentes del anexo 8 en todas las condiciones permitidas de carga.

2.3.4 Cuando las características de la nave multicasco no sean adecuadas para aplicar el anexo 7, o las características de la nave monocasco no sean adecuadas para aplicar el anexo 8, la Administración podrá aceptar otros criterios equivalentes a los estipulados que sean adecuados para el tipo de nave y la zona de operaciones de que se trate. Las prescripciones de los anexos 7 y 8 podrán ser las indicadas en la tabla siguiente:

Tabla 2.3.4: Aplicación de los anexos 7 y 8 a las naves monocasco y multicasco

GM _T	$\frac{B_{WL} \cdot A_{WP}}{\nabla}$	
	≤ 7	> 7
$\leq 3,0$	anexo 8	anexo 8 o anexo 7
$> 3,0$	anexo 8 o anexo 7	anexo 7

donde:

- B_{WL} = manga de la flotación máxima en la línea de flotación de proyecto (m); para las naves multicasco, se tomará hasta el exterior de los cascos laterales
- A_{WP} = área del plano de flotación en la línea de flotación de proyecto (m²)
- V = volumen del desplazamiento en la línea de flotación de proyecto (m³)
- GM_T = altura metacéntrica transversal con la carga correspondiente a la línea de flotación de proyecto, corregida para tener en cuenta los efectos de superficie libre (m)

2.4 Estabilidad sin avería en la modalidad sin desplazamiento

2.4.1 Las prescripciones de esta sección y de la sección 2.12 se aplicarán suponiendo que están funcionando completamente todos los sistemas de estabilización que se hayan instalado.

2.4.2 La estabilidad de balance y cabeceo de la primera y/o de cualquier otra nave de una serie se determinará cualitativamente durante las pruebas operacionales de seguridad, prescritas en el capítulo 18 y en el anexo 9. Los resultados de dichas pruebas pueden indicar si es necesario imponer limitaciones operacionales.

2.4.3 Cuando la nave esté provista de estructuras o apéndices que atraviesen la superficie, se tomarán precauciones para evitar posiciones o inclinaciones peligrosas y la pérdida de estabilidad que puedan producirse al chocar con un objeto flotante o sumergido.

2.4.4 En los proyectos en que esté prevista la utilización periódica de la deformación del colchón de aire para facilitar el gobierno de la nave o la expulsión de aire del colchón a la atmósfera para realizar maniobras, se determinarán los efectos sobre la estabilidad con colchón de aire y se establecerán los límites de utilización en función de la velocidad o comportamiento de la nave.

2.4.5 En el caso de un aerodeslizador que tenga faldones flexibles, se demostrará que los faldones permanecen estables en condiciones operacionales.

2.5 Estabilidad sin avería en la modalidad de transición

2.5.1 En todas las condiciones meteorológicas posibles hasta las peores previstas, se reducirá al mínimo el tiempo necesario para pasar de la modalidad con desplazamiento a la modalidad sin desplazamiento, y viceversa, a menos que se demuestre que durante dicha transición no hay una disminución considerable de la estabilidad.

2.5.2 Los aerodeslizadores cumplirán las disposiciones pertinentes del anexo 6.

2.6 Flotabilidad y estabilidad en la modalidad con desplazamiento después de avería

2.6.1 Las prescripciones de esta sección son aplicables en todas las condiciones permitidas de carga.

2.6.2 Para efectuar los cálculos de estabilidad con avería, se adoptarán, en general, las permeabilidades de volumen y superficie siguientes:

Espacios	Permeabilidad
Apropiados para carga o provisiones	60
Ocupados por alojamientos	95
Ocupados por máquinas	85
Destinados a líquidos	0 ó 95*
Apropiados para vehículos de carga	90
Espacios perdidos	95

* Se escogerá el valor correspondiente a las prescripciones más estrictas.

2.6.3 No obstante lo dispuesto en 2.6.2, se utilizará la permeabilidad determinada por cálculo directo cuando dé lugar a una condición más rigurosa, la cual se podrá utilizar aunque exista una condición menos rigurosa que la obtenida de conformidad con 2.6.2.

2.6.4 La Administración podrá permitir la utilización de plástico alveolar de baja densidad en los espacios perdidos, o de otro medio que proporcione flotabilidad, siempre que se demuestre satisfactoriamente que el medio propuesto es la alternativa más adecuada y que:

- .1 es del tipo de célula cerrada, en el caso de plástico alveolar, o, en cualquier caso, que no absorbe agua;
- .2 es estructuralmente estable en las condiciones de servicio;
- .3 es químicamente inerte en relación con los materiales estructurales con los que se encuentre en contacto, o con otras sustancias con las que pueda estar en contacto (véase 7.4.3.7); y
- .4 está adecuadamente fijado en su lugar y se puede retirar fácilmente para inspeccionar los espacios perdidos.

2.6.5 La Administración podrá permitir que haya espacios perdidos en el fondo, dentro de la envoltura estanca del casco, sin que estén provistos de un sistema de sentina o tubos de aireación, a condición de que:

- .1 la estructura pueda resistir la carga de agua resultante de cualquiera de las averías consideradas en esta sección;
- .2 cuando se efectúen los cálculos de estabilidad con avería de conformidad con las prescripciones de esta sección, todo espacio perdido adyacente a la zona con avería se incluya en los cálculos y se cumplan los criterios indicados en 2.6, 2.13 y 2.15;
- .3 los medios que permitan retirar el agua que haya penetrado en los espacios perdidos figuren en el manual de operaciones de la nave prescrito en el capítulo 18; y
- .4 se provea una ventilación adecuada para inspeccionar el espacio de que se trate, según lo prescrito en 2.2.1.2.

2.6.6 También se investigará cualquier avería de extensión inferior a la especificada en 2.6.7 a 2.6.10, según proceda, que pueda dar lugar a condiciones más rigurosas. Se supondrá que la forma de la avería es paralelepípeda.

2.6.7 Extensión de la avería en el costado

Se supondrá que las dimensiones de la avería en el costado en cualquier parte de la periferia de la nave son las siguientes:

- .1 la extensión longitudinal de la avería será de $0,75\nabla^{1/3}$, o de $(3 \text{ m} + 0,225\nabla^{1/3})$ o de 11 m, tomándose el menor de estos valores;

- .2 la extensión transversal de la penetración en la nave será de $0,2\nabla^{1/3}$. Sin embargo, cuando la nave disponga de faldones inflados o de estructuras no flotantes en el costado, la extensión transversal de la penetración será como mínimo de $0,12\nabla^{1/3}$ hacia el interior de la estructura principal del casco o del tanque que da la flotabilidad; y
- .3 la extensión vertical de la avería abarcará toda la extensión vertical de la nave;

donde:

∇ = volumen del desplazamiento correspondiente a la línea de flotación de proyecto (m^3).

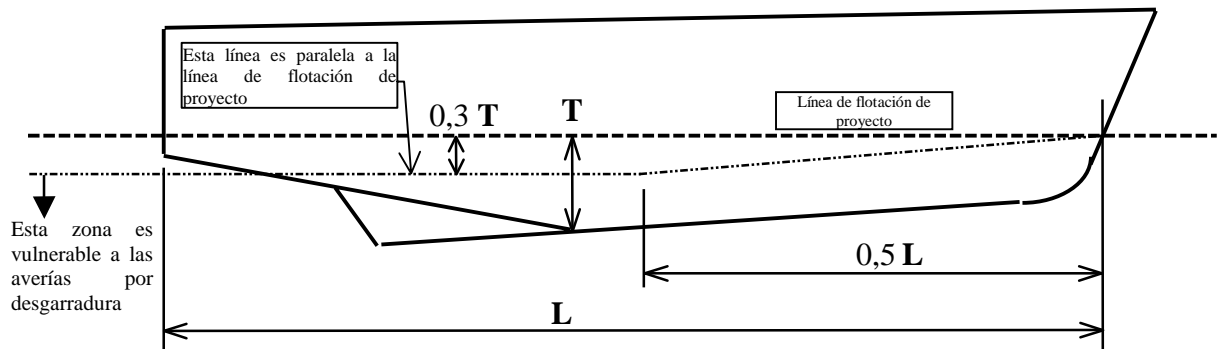
2.6.8 Extensión de la avería en el fondo en zonas susceptibles de sufrir avería por desgarradura

2.6.8.1 Ámbito de aplicación

- .1 Se considerará que cualquier parte de la superficie del casco o cascos es susceptible de sufrir avería por desgarradura si:
 - .1 está en contacto con el agua a la velocidad de servicio en aguas tranquilas, y
 - .2 se encuentra además debajo de dos planos perpendiculares al plano longitudinal de la nave a las alturas que se indican en la figura 2.6.8.1.

En el caso de naves multicasco, cada casco se considerará individualmente.

- .2 Se supondrá que tiene lugar una avería por desgarradura a lo largo del eje longitudinal en la superficie del casco o cascos comprendida entre la quilla y el límite superior definido en la figura *infra*.
- .3 La avería no se aplicará al mismo tiempo que las definidas en 2.6.7 ó 2.6.9.



donde: T = calado máximo del casco (en el caso de los buques multicascos cada uno de ellos considerado individualmente) en la línea de flotación de proyecto, excluida toda estructura no flotante.

Figura 2.6.8.1

2.6.8.2 Extensión

2.6.8.2.1 Se considerarán por separado dos extensiones longitudinales diferentes:

- .1 el 55% de la eslora L, medida desde el punto más a proa del volumen flotante sumergido de cada casco; y
- .2 un porcentaje de la eslora L, en cualquier lugar de la eslora de la nave, igual al 35% cuando $L = 50$ m o superior, e igual a $(L/2 + 10)\%$ cuando L sea inferior a 50 m.

2.6.8.2.2 A excepción de lo dispuesto a continuación, la penetración perpendicular al forro será de $0,04\nabla^{1/3}$ ó 0,5 m, si este último valor es menor, y la extensión de la avería en el plano transversal medida en el contorno del forro será igual a $0,1\nabla^{1/3}$, donde ∇ es el volumen del desplazamiento correspondiente a la línea de flotación de proyecto (m^3). No obstante, esta penetración o avería no se extenderá bajo ninguna circunstancia por encima de la extensión vertical de la zona vulnerable especificada en 2.6.8.1.1.

2.6.9 Extensión de la avería en el fondo en zonas que no son susceptibles de sufrir avería por desgarradura.

2.6.9.1 Ámbito de aplicación

Lo presente es aplicable a todas las partes del casco o de los cascos que no se consideran susceptibles de sufrir la avería por desgarradura descrita en 2.6.8.1. Esta avería no se aplicará al mismo tiempo que las definidas en 2.6.7 ó 2.6.8.

2.6.9.2 Extensión

Se supondrá que las dimensiones de la avería son las siguientes:

- .1 la extensión longitudinal de la avería será de $0,75\nabla^{1/3}$, o de $(3 \text{ m} + 0,225\nabla^{1/3})$ o de 11 m, tomándose el menor de estos valores;
- .2 la extensión de la avería en el plano transversal medida en el contorno del forro será de $0,2\nabla^{1/3}$; y
- .3 la penetración perpendicular al forro será de $0,02\nabla^{1/3}$,

donde:

∇ = volumen del desplazamiento correspondiente a la línea de flotación de proyecto (m^3).

2.6.10 Cuando se apliquen los párrafos 2.6.8 y 2.6.9 a las naves multicasco, se considerará una obstrucción de hasta 7 m de anchura en la línea de flotación de proyecto o por debajo de la misma, para determinar el número de cascos averiados en un momento en particular. También se aplicarán las prescripciones que figuran en el párrafo 2.6.6.

2.6.11 Después de cualquiera de las averías supuestas en 2.6.6 a 2.6.10, la nave tendrá flotabilidad y estabilidad positiva suficientes en aguas tranquilas para garantizar simultáneamente que:

- .1 en el caso de naves que no sean naves anfibiaas aerosustentadas, después de cesar la inundación y haber alcanzado la nave un estado de equilibrio, la línea de flotación definitiva quede por debajo del nivel de cualquier abertura por la que pueda producirse una nueva inundación, a una distancia equivalente, como mínimo, al 50% de la altura significativa de las olas correspondiente a las peores condiciones previstas;
- .2 en el caso de naves anfibiaas aerosustentadas, después de cesar la inundación y haber alcanzado la nave un estado de equilibrio, la línea de flotación definitiva quede por debajo del nivel de cualquier abertura por la que pueda producirse una nueva inundación, a una distancia equivalente, como mínimo, al 25% de la altura significativa de las olas correspondiente a las peores condiciones previstas;
- .3 haya un francobordo positivo desde la flotación con avería hasta los puestos de embarco en las embarcaciones de supervivencia;
- .4 el equipo esencial de emergencia, los aparatos radioelctricos de emergencia, los suministros de energía y los sistemas megafónicos necesarios para organizar la evacuación sigan siendo accesibles y utilizables; y
- .5 la estabilidad residual de las naves se ajuste a los criterios apropiados que se indican en los anexos 7 y 8, de conformidad con la tabla 2.3.4. Dentro de la gama de estabilidad positiva definida por los criterios de los anexos 7 u 8, no quedará sumergida ninguna abertura sin protección.

2.6.12 Las aberturas a través de las que pueda producirse una inundación descendente, mencionadas en 2.6.11.1 y 2.6.11.2, incluirán las puertas y escotillas que se utilicen en los procedimientos de control de averías o de evacuación, pero podrán excluir las que se cierren por medio de puertas estancas y tapas de escotilla y no se utilicen en los procedimientos de control de averías o de evacuación.

2.7 Prueba de estabilidad e información sobre estabilidad

2.7.1 Toda nave, una vez terminada su construcción, se someterá a una prueba para determinar los elementos de su estabilidad. Cuando no sea factible realizar una prueba de estabilidad con exactitud, se determinarán el desplazamiento en rosca y el centro de gravedad mediante un reconocimiento en rosca y cálculos precisos.

2.7.2 El propietario de la nave facilitará información fiable al capitán sobre la estabilidad de la misma de conformidad con las disposiciones siguientes: antes de entregar al capitán la información sobre estabilidad, ésta se presentará a la Administración para que la apruebe, junto con una copia de la misma para que la conserve, y en ella se incluirán las adiciones y modificaciones que la Administración pueda exigir en cada caso.

2.7.3 Cuando en una nave se efectúen reformas que afecten notablemente a la información sobre estabilidad entregada al capitán, se facilitará información sobre estabilidad actualizada. La nave se someterá a una nueva prueba de estabilidad si es necesario.

2.7.4 Se presentará a la Administración, para que lo apruebe, un informe sobre cada prueba de estabilidad o reconocimiento en rosca realizado de conformidad con el presente capítulo y sobre los cálculos consiguientes de las características de la nave en rosca, junto con una copia del mismo para que la conserve. El propietario depositará a bordo de la nave el informe aprobado para que lo guarde el capitán, y en él se incluirán las adiciones y modificaciones que la Administración pueda exigir en cada caso. Al calcular la estabilidad de la nave, el capitán utilizará los datos actualizados de la nave en rosca obtenidos periódicamente, en lugar de los aprobados anteriormente.

2.7.5 Después de cualquier prueba de estabilidad o reconocimiento en rosca, se facilitará al capitán la información sobre estabilidad actualizada si la Administración así lo exige. Dicha información se presentará a la Administración para que la apruebe, junto con una copia de la misma para que la conserve, y en ella se incluirán las adiciones y modificaciones que la Administración pueda exigir en cada caso.

2.7.6 La información sobre estabilidad que demuestre el cumplimiento de lo prescrito en el presente capítulo se presentará en un cuaderno de información sobre estabilidad que se conservará siempre a bordo de la nave bajo custodia del capitán. Dicha información incluirá las características propias de la nave e indicará las condiciones de carga de la nave y su modalidad de explotación. Se indicará toda superestructura o caseta cerrada incluida en las curvas de estabilidad, así como los puntos y ángulos críticos de inundación descendente. En el puesto de gobierno habrá planos que muestren claramente, con respecto a cada cubierta y bodega, los contornos de los compartimientos estancos, las aberturas en los mismos y sus medios de cierre, así como la ubicación de los mandos correspondientes.

2.7.7 Toda nave llevará escalas de calados marcadas claramente en la proa y en la popa. Cuando las marcas de calado no estén en un lugar que permita leerlas fácilmente, o si debido a las restricciones operacionales de un determinado tráfico es difícil leerlas, se instalará también en la nave un indicador de calados fiable que permita determinar los calados a proa y a popa.

2.7.8 El propietario o el constructor, según proceda, se cerciorará de que la posición de las marcas de calado se ha determinado con precisión y de que éstas se han marcado en el casco de manera permanente. Antes de la prueba de estabilidad se demostrará a la Administración la precisión de las marcas de calado.

2.8 Embarque de la carga y evaluación de la estabilidad

Una vez terminado el embarque de la carga, y antes de que la nave se haga a la mar, el capitán determinará el asiento y la estabilidad de la misma y, además, verificará y anotará que la nave cumple los criterios de estabilidad de las prescripciones pertinentes. A tal efecto, la Administración podrá aceptar el empleo de un computador electrónico de carga y estabilidad u otros medios equivalentes.

2.9 Marcado y registro de la flotación de proyecto

2.9.1 La flotación de proyecto estará marcada de forma clara y permanente en los costados exteriores de la nave usando la marca de francobordo que se describe seguidamente. Tanto esta línea como la línea de referencia mencionada en 2.9.2.2 se anotarán en el Certificado de seguridad para naves de gran velocidad. En el caso de naves para las que esto no resulta práctico, por ejemplo, las naves aerosustentadas con faldón periférico, se facilitarán puntos de

referencia en cubierta, a partir de los cuales pueda medirse el francobordo y obtener así los calados.

2.9.2 Marca de francobordo

2.9.2.1 La marca de francobordo estará formada por un anillo con un diámetro exterior de 300 mm y una anchura de 25 mm, cortado por una línea horizontal de 450 mm de longitud y 25 mm de anchura cuyo borde superior pase por el centro del anillo. El centro del anillo se colocará en la posición longitudinal del centro de flotación en la modalidad con desplazamiento y a una altura que corresponda a la flotación de proyecto.

2.9.2.2 Para facilitar la comprobación del emplazamiento de la marca de francobordo, se marcará una línea de referencia en el casco en la posición longitudinal del centro de flotación mediante una barra horizontal de 300 mm de longitud y 25 mm de anchura cuyo borde superior corresponda a dicha línea de referencia.

2.9.2.3 Cuando sea factible, la línea de referencia se deberá relacionar con la cubierta más alta en el costado. Si ello no es posible, la posición de la línea de referencia se deberá definir a partir de la cara inferior de la quilla en la posición longitudinal del centro de flotación.

2.9.2.4 La marca de la Autoridad que asigne las líneas de carga podrá indicarse junto al anillo, por encima de la línea horizontal que pasa a través de su centro, o por encima y por debajo de ella. Esta marca consistirá en no más de cuatro iniciales que identifiquen el nombre de la Autoridad, y que midan aproximadamente 115 mm de altura y 75 mm de anchura.

2.9.2.5 El anillo, las líneas y las letras se pintarán en blanco o amarillo sobre fondo oscuro, o en negro sobre fondo claro, y estarán marcadas de forma permanente. Las marcas serán bien visibles.

2.9.3 Comprobación

El Certificado de seguridad para naves de gran velocidad no se expedirá hasta que la Administración haya comprobado que las marcas están indicadas de forma correcta y permanente en los costados de la nave.

PARTE B - PRESCRIPCIONES APLICABLES A LAS NAVES DE PASAJE

2.10 Cuestiones generales

2.10.1 Cuando el cumplimiento del presente capítulo exija tener en cuenta los efectos del peso de los pasajeros, se utilizará la información siguiente:

- .1 la distribución de pasajeros es de cuatro personas por metro cuadrado;
- .2 cada pasajero tiene una masa de 75 kg;
- .3 la posición vertical del centro de gravedad de los pasajeros sentados se halla 0,3 m por encima del asiento;
- .4 la posición vertical del centro de gravedad de los pasajeros de pie se halla 1 m por encima de la cubierta;

- .5 se considerará que los pasajeros y su equipaje se encuentran en los espacios que normalmente les están destinados;
- .6 los pasajeros estarán distribuidos hacia una de las bandas de la nave en las zonas disponibles de las cubiertas en que estén ubicados los puestos de reunión y de tal manera que produzcan el momento escorante más desfavorable.

2.11 Estabilidad sin avería en la modalidad con desplazamiento

La nave tendrá suficiente estabilidad sin avería para que cuando esté en aguas tranquilas, la inclinación de la nave con respecto a la horizontal no exceda de 10° (en todos los casos permitidos de carga y desplazamiento incontrolado de los pasajeros que puedan presentarse).

2.12 Estabilidad sin avería en la modalidad sin desplazamiento

2.12.1 El ángulo de escora total en aguas tranquilas debido al efecto del desplazamiento de los pasajeros o a la presión del viento de través indicada en 1.1.4 del anexo 6, no excederá de 10°. No será necesario tomar en consideración el movimiento de los pasajeros cuando éstos estén obligados a permanecer sentados siempre que la nave se encuentre en la modalidad sin desplazamiento.

2.12.2 En todas las condiciones de carga, el ángulo de escora hacia el exterior debido a un giro no excederá de 8° y la escora total debida a la presión del viento de través indicada en 1.1.4 del anexo 6 y al giro no excederá de 12° hacia el exterior.

2.13 Flotabilidad y estabilidad en la modalidad con desplazamiento después de avería

2.13.1 A raíz de cualquiera de las averías supuestas en 2.6.6 a 2.6.10, además de satisfacer las prescripciones de 2.6.11 y 2.6.12, la nave tendrá flotabilidad y estabilidad positivas suficientes en aguas tranquilas para garantizar simultáneamente que:

- .1 el ángulo de inclinación de la nave respecto de la horizontal no excede normalmente de 10° en ninguna dirección. No obstante, si es evidente que eso no es posible, se permitirán ángulos de inclinación de hasta 15° inmediatamente después de la avería, pero que se reduzcan a 10° en un plazo de 15 min, a condición de que haya en cubierta superficies antideslizantes eficaces y asideros apropiados, como por ejemplo, orificios, barras, etc.; y
- .2 ninguna inundación de los compartimientos de pasajeros o de las vías de evacuación que pueda producirse dificulte de modo considerable la evacuación de los pasajeros.

2.13.2 Además de lo prescrito en 2.13.1, las naves de categoría B satisfarán también los siguientes criterios tras haber sufrido en cualquier parte de la superficie del casco o cascos, según se define en 2.6.8.1, una avería por desgarradura cuya extensión longitudinal sea igual al 100% de la eslora L y cuya extensión transversal y penetración sean las indicadas en 2.6.8.2.2:

- .1 el ángulo de inclinación de la nave con respecto a la horizontal no excederá de 20° en la posición de equilibrio;

- .2 la gama de brazos adrizantes positivos será por lo menos de 15° en la posición de equilibrio;
- .3 el área positiva bajo la curva del brazo adrizante será por lo menos de 0,015 m-rad en la posición de equilibrio;
- .4 se cumplen las prescripciones indicadas en 2.6.11.3 y 2.13.1.2; y
- .5 en las etapas intermedias de inundación, el brazo adrizante máximo será de 0,05 m, como mínimo, y la gama de brazos adrizantes positivos será de 7°, como mínimo.

Al cumplir lo anterior, la curva del brazo adrizante terminará en el ángulo de inundación descendente y sólo será necesario tener en cuenta una superficie libre.

2.14 Prueba de estabilidad e información sobre estabilidad

2.14.1 A intervalos regulares que no excedan de cinco años, toda nave de pasaje se someterá a un reconocimiento en rosca a fin de verificar si se ha producido algún cambio del desplazamiento en rosca y de la posición longitudinal del centro de gravedad. La nave de pasaje se someterá de nuevo a una prueba de estabilidad si al compararse con la información sobre estabilidad aprobada se encuentra o prevé una diferencia del desplazamiento en rosca superior al 2%, o un cambio en la posición longitudinal del centro de gravedad superior al 1% de la eslora L.

2.14.2 Se presentará a la Administración, para que lo apruebe, un informe sobre cada prueba de estabilidad o reconocimiento en rosca que se realice de conformidad con 2.7.1 y sobre los cálculos consiguientes de las características de la nave en rosca, junto con una copia del mismo para que la conserve. El propietario depositará a bordo de la nave el informe aprobado para que lo guarde el capitán, y en él se incluirán las adiciones y modificaciones que la Administración pueda exigir en cada caso. Al calcular la estabilidad de la nave, el capitán utilizará los datos actualizados de la nave en rosca obtenidos periódicamente en lugar de los aprobados anteriormente.

2.14.3 Después de cualquier prueba de estabilidad o reconocimiento en rosca, se facilitará al capitán la información sobre estabilidad actualizada si la Administración así lo exige. Dicha información se presentará a la Administración para que la apruebe, junto con una copia de la misma para que la conserve, y en ella se incluirán las adiciones y modificaciones que la Administración pueda exigir en cada caso.

PARTE C - PRESCRIPCIONES APLICABLES A LAS NAVES DE CARGA

2.15 Flotabilidad y estabilidad en la modalidad con desplazamiento después de avería

Después de cualquiera de las averías supuestas en 2.6.6 a 2.6.10, además de satisfacer las prescripciones de 2.6.11 y 2.6.12, la nave tendrá flotabilidad y estabilidad positiva suficientes en aguas tranquilas para garantizar simultáneamente que el ángulo de inclinación de la nave respecto de la horizontal no excede normalmente de 15° en ninguna dirección. No obstante, si es evidente que eso no es posible, podrán permitirse ángulos de inclinación de hasta 20° inmediatamente después de la avería, pero que se reduzcan a 15° en un plazo de 15 min, a condición de que haya en cubierta superficies antideslizantes eficaces y asideros apropiados.

2.16 Prueba de estabilidad

Cuando se haya verificado mediante un reconocimiento en rosca, una pesada u otra operación que el peso en rosca de una nave es muy similar al de otra nave de la serie a la que se haya aplicado lo dispuesto en 2.7.1, la Administración podrá eximir a la nave de la prueba de estabilidad prescrita en 2.7.1. A este respecto, una nave que se ajuste a los límites indicados en 2.14.1 en relación con una nave de la serie que se ha sometido a la prueba de estabilidad se considerará muy semejante a dicha nave.

CAPÍTULO 3

ESTRUCTURAS

3.1 Cuestiones generales

El presente capítulo trata de los elementos del casco y de la superestructura que proporcionan al conjunto de la nave resistencia longitudinal y otro tipo de resistencia primaria y local, así como de otros componentes importantes, tales como aletas y faldones, directamente relacionados con el casco y la superestructura.

3.2 Materiales

Los materiales utilizados para el casco y la superestructura, y las demás características a que se hace referencia en 3.1, serán adecuados para el servicio a que se destine la nave.

3.3 Resistencia estructural

La estructura será capaz de soportar las cargas estáticas y dinámicas que puedan actuar sobre la nave en todas las condiciones operacionales en que se permita prestar servicio a la nave, sin que tales cargas produzcan una deformación o pérdida de estanquidad inadmisibles ni interfieran con el funcionamiento seguro de la nave.

3.4 Cargas cíclicas

Las cargas cíclicas que se puedan producir en la nave, incluidas las debidas a vibraciones:

- .1 no menoscabarán la integridad de la estructura durante la vida útil prevista de la nave o la vida útil concertada con la Administración;
- .2 no entorpecerán el funcionamiento normal de máquinas y equipo; y
- .3 no menoscabarán la aptitud de la tripulación para cumplir sus tareas.

3.5 Criterios de proyecto

La Administración se cerciorará de que la elección de las condiciones y cargas de proyecto y de los coeficientes de seguridad aceptados corresponden a las condiciones operacionales previstas para las que se desea obtener certificación.

3.6 Pruebas

Si la Administración lo considera necesario, exigirá la realización de pruebas a escala natural en las que se determinen las cargas. Se tendrán presentes los resultados cuando éstos indiquen que las hipótesis de carga de los cálculos estructurales no han sido adecuadas.

CAPÍTULO 4

ALOJAMIENTOS Y MEDIDAS DE EVACUACIÓN

4.1 Cuestiones generales

4.1.1 Los espacios públicos y los alojamientos de la tripulación estarán proyectados y dispuestos de modo que protejan a los ocupantes de las condiciones ambientales desfavorables y reduzcan al mínimo el riesgo de lesiones a sus ocupantes tanto en condiciones normales como en una situación de emergencia.

4.1.2 Los espacios a que tengan acceso los pasajeros no contendrán mandos, equipo eléctrico, piezas o tuberías que estén a temperaturas elevadas ni conjuntos giratorios u otros elementos que puedan causarles lesiones, a menos que tales componentes se hallen debidamente blindados, aislados o provistos de algún otro medio de protección.

4.1.3 Los espacios públicos no contendrán mandos de accionamiento, a menos que tales mandos se hallen protegidos y emplazados de modo que los pasajeros no puedan impedir que un tripulante los maneje tanto en condiciones normales como en una situación de emergencia.

4.1.4 Las ventanas de los alojamientos de los pasajeros y de la tripulación tendrán una resistencia adecuada, serán apropiadas para las peores condiciones previstas que se especifican en el Permiso de explotación y estarán hechas de un material que en caso de rotura no se deshaga en fragmentos peligrosos.

4.1.5 Los espacios públicos, los alojamientos para la tripulación y el equipo que contengan estarán proyectados de modo que cualquier persona que haga uso de ellos no sufra lesiones durante las operaciones de arranque, parada y maniobra, tanto normales como de emergencia, en condiciones normales de crucero y en caso de fallo o funcionamiento defectuoso de la nave.

4.2 Sistema megafónico y de información

4.2.1 Se proveerá un sistema de alarma general de emergencia. La alarma se oír en todos los espacios públicos, pasillos, troncos de escalera y espacios de alojamiento de la tripulación y en los espacios en que normalmente trabaje la tripulación, así como en las cubiertas expuestas, y el nivel de presión acústica será como mínimo de 10 dB(A) por encima de los niveles de ruido ambiental navegando a la velocidad normal de crucero. La alarma seguirá funcionando desde que se haya activado hasta que se desconecte normalmente o se interrumpa temporalmente para transmitir un mensaje por el sistema megafónico.

4.2.2 Habrá un sistema megafónico que abarque todas las zonas a las que tengan acceso los pasajeros y la tripulación, las vías de evacuación y los lugares de embarco en las embarcaciones de supervivencia. Dicho sistema estará dispuesto de tal modo que si hay una inundación o un incendio en un compartimiento, no queden fuera de servicio otras partes del mismo. El sistema megafónico y sus normas de funcionamiento serán aprobados por la Administración, teniendo en cuenta las recomendaciones elaboradas por la Organización.

4.2.3 Toda nave de pasaje estará equipada con avisos luminosos o iluminados o con uno o varios sistemas de información por vídeo que sean visibles para todos los pasajeros sentados, con objeto de informarles acerca de las medidas de seguridad.

4.2.4 El capitán, utilizando el sistema megafónico y el de información visual, podrá decir a los pasajeros "síntense, por favor" cuando se estime oportuno para su seguridad, y siempre que se sobrepase el grado de seguridad 1 a que se hace referencia en la tabla 1 del anexo 3.

4.3 Niveles de aceleración de proyecto

4.3.1 En las naves de pasaje se evitará la superposición de aceleraciones verticales superiores a 1 g en la posición longitudinal del centro de gravedad, a menos que se adopten precauciones especiales en relación con la seguridad de los pasajeros.

4.3.2 Las naves de pasaje estarán proyectadas para la aceleración de abordaje de proyecto g_a por lo que respecta a la seguridad y evacuación de espacios públicos, alojamientos de la tripulación y vías de evacuación, incluidas las zonas de los dispositivos de salvamento y de la fuente de energía de emergencia. Cuando se determine la carga de abordaje, se tendrá en cuenta el tamaño y tipo de la nave, así como la velocidad de ésta, su desplazamiento y los materiales de construcción. Las características del abordaje de proyecto estarán basadas en un impacto frontal a una determinada velocidad de abordaje.

4.3.3 Se demostrará mediante cálculos que los soportes de equipo pesado y voluminoso, como motores principales, motores auxiliares, ventiladores de sustentación, transmisiones y equipo eléctrico, pueden resistir, sin romperse, la aceleración de proyecto indicada en la tabla 4.3.3.

Tabla 4.3.3 - Aceleración de proyecto expresada como múltiplo de g

Dirección \ Tipos de nave	Todas las NGV salvo aerodeslizadores anfibios	Aerodeslizadores anfibios
Hacia proa	g_a	6
Hacia popa	2 o g_a si este valor es menor	3
Transversal	2 o g_a si este valor es menor	3
Vertical	2 o g_a si este valor es menor	3

donde:

g_a = aceleración de abordaje de proyecto expresada como múltiplo de la aceleración debida a la gravedad (9,806 m/s²).

4.3.4 La aceleración de abordaje de proyecto g_a (para naves que no sean aerodeslizadores anfibios con una $g_a = 6$) se calculará como sigue:

$$g_a = 1,2 (P/g \cdot \Delta), \text{ siempre que este valor no exceda de } 12,$$

donde la carga P se tomará como el menor de los valores P_1 y P_2 , siendo:

$$P_1 = 460 (M \cdot C_L)^{2/3} (E \cdot C_H)^{1/3}$$

$$P_2 = 9000 \cdot M \cdot C_L (C_H \cdot D)^{1/2}$$

donde el factor M correspondiente al material del casco se tomará como:

$$M = 1,3 \text{ para el acero de gran resistencia a la tracción}$$

$M = 1$ para la aleación de aluminio

$M = 0,95$ para el acero suave

$M = 0,8$ para plásticos reforzados con fibra de vidrio,

donde el factor de eslora C_L de la nave es:

$$c_L = \frac{(165 + L)}{245} \left(\frac{L}{80} \right)^{0,4}$$

donde el factor de altura $C_H = (80 - L)/45$, pero en ningún caso superior a 0,75 ni inferior a 0,3,

donde la energía cinética de la nave a la velocidad de impacto V_{imp} es:

$$E = 0,5 \cdot \Delta \cdot V_{imp}^2$$

siendo las características principales de la nave:

$L =$ eslora de la nave definida en el capítulo 1 (m)

$D =$ puntal de la nave desde la parte inferior de la quilla hasta la parte superior de la viga-casco efectiva (m)

$\Delta =$ desplazamiento de la nave, cuyo valor es igual a la media del peso en rosca y del peso operacional máximo (t)

$V_{imp} =$ velocidad estimada en el momento del impacto (m/s) = dos tercios de la velocidad de servicio definida en el capítulo 1

$g =$ aceleración debida a la gravedad = 9,806 (m/s²).

Para los hidroalas, la aceleración de abordaje de proyecto g_a será el valor mayor de la g_a calculada anteriormente o el dado por la siguiente fórmula:

$$g_a = F/(g \cdot \Delta)$$

donde:

$F =$ carga de rotura del conjunto de la aleta de proa aplicada en la flotación de servicio (kN).

4.3.5 Como alternativa a lo prescrito en 4.3.4, la aceleración de abordaje de proyecto g_a se puede determinar llevando a cabo un análisis de la carga de abordaje de la nave contra una roca vertical de una altura máxima de 2 m sobre la línea de flotación y utilizando las mismas hipótesis para el desplazamiento Δ y la velocidad de impacto V_{imp} que se indican en 4.3.4. Esta evaluación puede llevarse a cabo como parte del análisis de seguridad. Si las aceleraciones de abordaje de proyecto se determinan aplicando tanto 4.3.4 como el análisis de la carga de abordaje, el valor resultante más bajo puede utilizarse como aceleración de abordaje de proyecto.

4.3.6 Se demostrará el cumplimiento de lo dispuesto en 4.1.5 y 4.3.1 respecto del tipo de nave de que se trate, según se indica en el anexo 9.

4.3.7 Los estados de la mar que limiten la explotación de la nave se indicarán para las condiciones normales de servicio y para las peores condiciones previstas, a la velocidad de servicio y a velocidad reducida, según se requieren.

4.4 Proyecto de los alojamientos

4.4.1 Los espacios públicos, los puestos de control y los alojamientos de la tripulación de las naves de gran velocidad estarán situados y proyectados de modo que protejan a los pasajeros y a la tripulación con arreglo a las características del abordaje de proyecto. A este respecto, dichos espacios no se encontrarán a proa de un plano transversal (véase la figura 4.4.1) tal que:

$$A_{\text{proa}} = 0,0035 A m f V, \text{ pero nunca inferior a } 0,04 A,$$

donde:

A_{proa} = área proyectada del plano de la estructura de absorción de energía de la nave a proa del plano transversal (m^2)

A = área total proyectada del plano de la nave (m^2)

m = factor de material = $\frac{0,95}{M}$

M = factor de material utilizado para el casco, según se indica en 4.3.4

En los casos en que haya distintos materiales, el factor de material será una media ponderada en función de la masa del material en la zona definida por A_{proa} .

f = factor de la estructura, que será:

- refuerzos longitudinales de la cubierta y del forro = 0,8
- refuerzos longitudinales y transversales = 0,9
- refuerzos transversales de la cubierta y del forro = 1

V = velocidad de servicio (m/s).

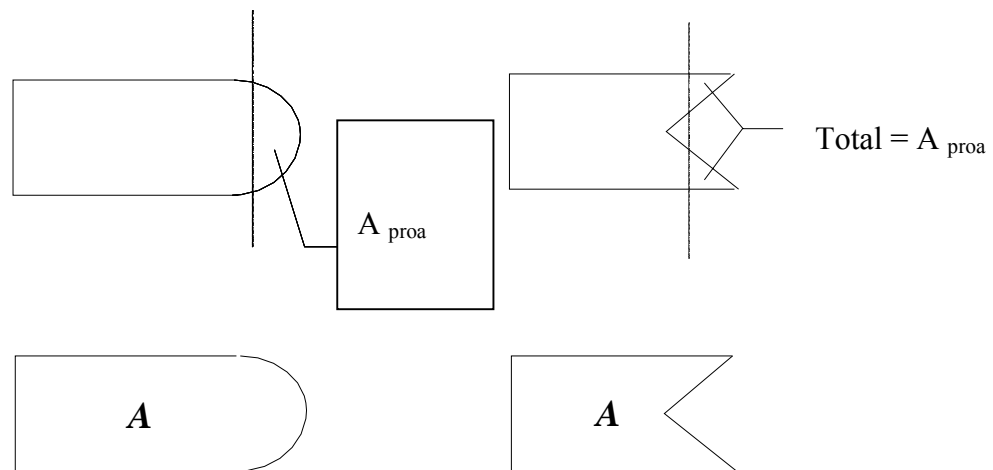


Figura 4.4.1: Vista en planta de dos estilos diferentes

4.4.2 Los espacios públicos y los alojamientos de la tripulación se proyectarán basándose en las directrices que figuran en la tabla 4.4.2 o por otros métodos que hayan demostrado ofrecer unas características de protección análogas.

4.4.3 El equipo y el equipaje que haya en los espacios públicos y en el compartimento de gobierno deberán estar colocados y sujetos de manera que permanezcan en su posición de estiba cuando estén expuestos a la aceleración de abordaje de proyecto indicada en 4.3.4, 4.3.5 y en la tabla 4.3.3.

4.4.4 Los asientos, dispositivos de salvamento y artículos de masa considerable, así como sus estructuras de apoyo, no se deformarán o soltarán bajo ninguna carga cuyo valor sea igual o inferior al especificado en 4.3.4, 4.3.5 y en la tabla 4.3.3 de manera que puedan impedir la rápida evacuación de los pasajeros.

4.4.5 A ambos lados de cualquier pasillo habrá asideros adecuados que permitan a los pasajeros conservar el equilibrio al transitar por ellos.

Tabla 4.4.2 - Exposición general de las directrices de proyecto*

Grado de proyecto 1: g_a inferior a 3	
1	Asiento/cinturones de seguridad
1.1	Respaldo bajo o alto
1.2	Sin restricciones en cuanto a la dirección de los asientos
1.3	Sofás permitidos
1.4	No se prescriben cinturones de seguridad
2	Mesas permitidas en general
3	Almohadillado de objetos salientes
4	Quioscos, bares, etc: sin restricciones especiales
5	Equipaje: sin prescripciones especiales
6	Equipo pesado y voluminoso: sujeción y colocación

* Se podrán utilizar otras medidas si se obtiene un grado de seguridad equivalente.

Grado de proyecto 2: g_a entre 3 y 12

- 1 Asiento/cinturones de seguridad
- 1.1 Respaldo alto con deformación protectora y almohadillado
- 1.2 Asientos orientados hacia proa o popa
- 1.3 No se permiten sofás
- 1.4 Cinturón abdominal en los asientos cuando no haya estructura protectora a proa
- 2 Se permiten mesas con características protectoras. Prueba dinámica
- 3 Almohadillado de objetos salientes
- 4 Quioscos, bares, etc.: en el lado popel de los mamparos u otras medidas especialmente aprobadas
- 5 Equipaje colocado con protección a proa
- 6 Equipo pesado y voluminoso: sujeción y colocación

4.5 Construcción de los asientos

4.5.1 Se instalará un asiento por cada pasajero y tripulante que la nave esté autorizada a llevar. Dichos asientos estarán situados en espacios cerrados.

4.5.2 Los asientos que se instalen además de los prescritos en 4.5.1 y que no se permita utilizar en situaciones peligrosas de navegación o en condiciones meteorológicas o estados de la mar potencialmente peligrosos, no necesitan cumplir lo dispuesto en 4.5 ó 4.6. Dichos asientos estarán fijados de conformidad con lo estipulado en 4.44 y llevarán claramente indicado que no se pueden utilizar en situaciones potencialmente peligrosas.

4.5.3 Los asientos se instalarán de manera que permitan un acceso adecuado a cualquier parte del espacio de alojamiento. En particular, no obstruirán el acceso a ningún equipo esencial de emergencia o medio de evacuación, ni impedirán su utilización.

4.5.4 La forma, el diseño y la disposición de los asientos y sus elementos de fijación y de las estructuras próximas a ellos serán tales que se reduzcan al mínimo la posibilidad de lesiones y se evite el riesgo de que los ocupantes queden atrapados después de los daños supuestos en las características del abordaje de proyecto que se indican en 4.4.1. Se eliminará o almohadillará todo saliente peligroso o arista dura.

4.5.5 Los asientos, los cinturones de seguridad, la distribución de los asientos y los elementos adyacentes, tales como mesas, estarán proyectados para la aceleración real de abordaje de proyecto especificada en 4.3.4.

4.5.6 Todos los asientos, sus soportes y sus elementos de fijación a la cubierta tendrán buenas características de absorción de energía y cumplirán las prescripciones del anexo 10.

4.6 Cinturones de seguridad

4.6.1 Se instalarán cinturones de seguridad del tipo de anclaje en tres puntos o con correa para los hombros, que se pueden soltar con una sola mano, en todos los asientos desde los que se pueda gobernar la nave y en todas las naves cuya aceleración g_a , en relación con las características de abordaje de proyecto, sea superior a $3g$, según se indica en 4.3.4.

4.6.2 Se instalarán cinturones de seguridad en los asientos de los pasajeros y de los tripulantes, si es necesario, para obtener los valores de los factores de protección indicados en el anexo 10.

4.7 Salidas y medios de evacuación

4.7.1 A fin de garantizar que la tripulación pueda prestar asistencia inmediata en una situación de emergencia, los alojamientos de la tripulación, incluidos los camarotes, estarán situados teniendo debidamente en cuenta el acceso fácil, seguro y rápido a los espacios públicos desde el interior de la nave. Por el mismo motivo, se proporcionará un acceso fácil, seguro y rápido desde el compartimiento de gobierno a los espacios públicos.

4.7.2 El proyecto de la nave será tal que todos sus ocupantes puedan evacuarla y trasladarse a las embarcaciones de supervivencia de forma segura en todas las situaciones de emergencia, tanto de día como de noche. Se verificará la ubicación de todas las salidas susceptibles de ser utilizadas en caso de emergencia y de todos los dispositivos de salvamento, así como la viabilidad del procedimiento de evacuación y el tiempo de evacuación requerido para hacer salir a todos los pasajeros y tripulantes.

4.7.3 Los espacios públicos, las vías de evacuación, las salidas, los lugares de estiba de los chalecos salvavidas y de las embarcaciones de supervivencia, así como los puestos de embarco, estarán clara y permanentemente marcados e iluminados, tal como se estipula en el capítulo 12.

4.7.4 Cada uno de los espacios públicos y otros espacios permanentemente cerrados destinados a los pasajeros o la tripulación deberá disponer como mínimo de dos salidas tan separadas entre sí como sea factible. Todas las salidas indicarán claramente la dirección hacia los puestos de evacuación y las zonas seguras. En las naves de categoría A y naves de carga, por lo menos una salida dará acceso al puesto de evacuación asignado a las personas que se encuentren en el espacio cerrado de que se trate, y todas las otras salidas darán acceso a un lugar en la cubierta expuesta desde el que se pueda llegar a un puesto de evacuación. En las naves de categoría B, las salidas darán acceso a la otra zona segura que se estipula en 7.11.1. En este último caso se podrán aceptar vías exteriores siempre que se cumpla lo prescrito en 4.7.3 y 4.7.11.

4.7.5 Para cumplir lo dispuesto en 7.4.4.1 y 7.11.1 se podrá exigir que el compartimentado de los espacios públicos proporcione refugio en caso de incendio.

4.7.6 Las puertas de salida se podrán accionar fácilmente, tanto desde el interior como desde el exterior de la nave, con luz del día y en la oscuridad. Los dispositivos de accionamiento serán sencillos y rápidos y tendrán la necesaria resistencia. Las puertas a lo largo de las vías de evacuación se podrán abrir, cuando proceda, en el sentido de la evacuación del espacio en cuestión.

4.7.7 Los medios de cierre y de enclavamiento con pasador y llave de las salidas permitirán que el tripulante que esté a cargo vea fácilmente si las puertas están cerradas y en perfectas condiciones de servicio, ya sea por apreciación directa o mediante algún indicador. Las puertas que conduzcan al exterior estarán proyectadas de manera que la posibilidad de que se atasquen debido al hielo o a los residuos sea remota.

4.7.8 La nave tendrá un número suficiente de salidas adecuadas para facilitar la evacuación rápida y sin impedimentos de las personas provistas de chalecos salvavidas de tipo aprobado en casos de emergencia, tales como los debidos a abordaje, avería o incendio.

4.7.9 Se proveerá espacio suficiente para un miembro de la tripulación junto a las salidas con objeto de garantizar la rápida evacuación de los pasajeros.

4.7.10 Todas las salidas, así como sus dispositivos de apertura, llevarán indicaciones apropiadas que orienten a los pasajeros. También habrá marcas adecuadas en la parte exterior de la nave para orientar al personal de salvamento.

4.7.11 Los estribos, escaleras, etc., provistos para dar acceso a las salidas de emergencia desde el interior serán de construcción rígida y estarán permanentemente fijos en su posición. Siempre que sea necesario para ayudar a las personas que utilicen las salidas, se dispondrá de asideros permanentes que sean adecuados incluso cuando la nave presente cualquier ángulo posible de escora o de asiento.

4.7.12 Cada persona podrá utilizar como mínimo dos trayectos de evacuación sin obstáculos. Dichos trayectos estarán dispuestos de modo que permitan llegar a los medios de evacuación adecuados si se produce cualquiera de las situaciones de avería o emergencia previsibles y tendrán un alumbrado adecuado, alimentado por las fuentes de energía principal y de emergencia.

4.7.13 La anchura de los pasillos, las puertas y las escaleras que formen parte de las vías de evacuación no será inferior a 900 mm en las naves de pasaje o a 700 mm en las naves de carga. Esta anchura podrá reducirse a 600 mm en los pasillos, puertas y escaleras que den servicio a espacios en los que no haya normalmente nadie. En dichas vías no habrá partes salientes que puedan causar lesiones, enganchar las ropas, dañar los chalecos salvavidas o dificultar la evacuación de personas impedidas.

4.7.14 Habrá indicaciones adecuadas para dirigir a los pasajeros hacia las salidas.

4.7.15 Se tomarán medidas a bordo para que los puestos de embarco estén debidamente equipados para evacuar a los pasajeros y que éstos embarquen en los dispositivos de salvamento. Tales medidas incluirán la colocación de asideros, el tratamiento antideslizante de la cubierta de embarque y un espacio suficiente sobre la cubierta que esté libre de cornamusas, bitas y otros accesorios análogos.

4.7.16 Los espacios de las máquinas propulsoras principales y los espacios de categoría especial estarán provistos de dos medios de salida que conduzcan a un lugar fuera de los espacios desde el que haya una vía segura hacia los puestos de evacuación. Uno de los medios de salida desde los espacios de las máquinas propulsoras principales evitará el acceso directo a cualquier espacio de carga rodada. Los espacios de las máquinas propulsoras principales que tengan una longitud inferior a 5 m y en los que no se penetre habitualmente o no haya dotación permanente podrán disponer de un solo medio de salida.

4.8 Tiempo de evacuación

4.8.1 Los medios para la evacuación estarán proyectados de modo que la nave se pueda evacuar de forma controlada en un tiempo igual a la tercera parte del tiempo de protección estructural contra incendios (PEC) que se especifica en 7.4.2 para las zonas de elevado riesgo de incendio, menos 7 minutos de detección inicial y de actividades de extinción.

$$\text{Tiempo de evacuación} = \frac{(\text{PEC} - 7)}{3} \quad (\text{min})$$

donde:

PEC = tiempo de protección estructural contra incendios (min).

4.8.2 Se elaborará un procedimiento de evacuación, en el que se incluya un análisis de la evacuación, que se realizará teniendo en cuenta las Directrices aprobadas por la Organización, para informar a la Administración en relación con los planos de aislamiento contraincendios que ha de aprobar y para ayudar a los propietarios y fabricantes a planificar la demostración de la evacuación prescrita en 4.8.3. En los procedimientos de evacuación se incluirá:

- .1 el aviso de emergencia que debe emitir el capitán;
- .2 el establecimiento de contacto con el puerto base;
- .3 la colocación de los chalecos salvavidas;
- .4 la dotación de la embarcación de supervivencia y de los puestos de emergencia;
- .5 la interrupción de las máquinas y de los conductos de alimentación de combustible;
- .6 la orden de evacuar;
- .7 el despliegue de las embarcaciones de supervivencia, los sistemas de evacuación marinos y los botes de rescate;
- .8 el acercamiento de las embarcaciones de supervivencia;
- .9 la supervisión de los pasajeros;
- .10 la evacuación ordenada de los pasajeros bajo supervisión;
- .11 la comprobación por la tripulación de que todos los pasajeros han abandonado la nave;
- .12 la evacuación de la tripulación;
- .13 la suelta de las embarcaciones de supervivencia desde la nave; y
- .14 la concentración de las embarcaciones de supervivencia por el bote de rescate, cuando se disponga de éste.

4.8.3 Se comprobará que se satisface el tiempo de evacuación prescrito (determinado de conformidad con 4.8.1) mediante una demostración práctica realizada en condiciones controladas en presencia de la Administración, la cual documentará y verificará plenamente dicha demostración en las naves de pasaje.

4.8.4 Las demostraciones de la evacuación se llevarán a cabo teniendo debidamente en cuenta los problemas del desplazamiento de muchedumbres o las prisas debidas al pánico que se pueden producir en una situación de emergencia cuando es necesario efectuar una evacuación rápida. Las demostraciones de la evacuación, hallándose inicialmente las embarcaciones de supervivencia en su lugar de estiba, se efectuarán a pie enjuto de la forma indicada a continuación:

- .1 el tiempo de evacuación de las naves de categoría A será igual al tiempo transcurrido desde el momento en que se da la orden de abandonar la nave, con todos los pasajeros distribuidos según la configuración normal de la travesía, hasta que se haya embarcado la última persona en una embarcación de supervivencia, e incluirá el tiempo que necesitan los pasajeros y la tripulación para ponerse los chalecos salvavidas;
- .2 el tiempo de evacuación de las naves de categoría B y de carga será igual al tiempo transcurrido desde el momento en que se da la orden de abandonar la nave hasta que se haya embarcado la última persona en una embarcación de supervivencia. Los pasajeros y la tripulación pueden llevar puestos los chalecos salvavidas y estar listos para la evacuación y pueden estar distribuidos en los puestos de reunión;
- .3 en todas las naves, dicho tiempo incluirá el necesario para poner a flote, inflar y fijar las embarcaciones de supervivencia al costado de la nave de modo que estén listas para efectuar el embarco.

4.8.5 El tiempo de evacuación se verificará mediante una demostración de la evacuación que se llevará a cabo utilizando las embarcaciones de supervivencia y las salidas de un costado para las que el análisis de la evacuación indique el tiempo de evacuación mayor con los pasajeros y tripulantes asignados a ellas.

4.8.6 En las naves en que no resulte factible este semiensayo, la Administración podrá considerar una demostración de evacuación parcial en la que se utilice la vía que el análisis de la evacuación haya demostrado ser la más crítica.

4.8.7 La demostración se llevará a cabo en condiciones controladas de la forma siguiente, en cumplimiento del plan de evacuación:

- .1 la demostración se iniciará con la nave a flote en puerto, en condiciones razonables de calma, con todas las máquinas y equipo funcionando en las condiciones normales de navegación;
- .2 todas las salidas y puertas interiores de la nave estarán en la misma posición en que lo estarían en las condiciones normales de navegación;
- .3 si es necesario, los cinturones de seguridad estarán abrochados;
- .4 las vías de evacuación para todos los pasajeros y la tripulación serán tales que ninguna persona necesite introducirse en el agua durante la evacuación.

4.8.8 En las naves de pasaje se utilizará para la demostración un conjunto representativo de personas de salud, altura y pesos normales, constituido por personas de diferentes sexos y edades, en la medida en que esto sea razonable y factible.

4.8.9 Las personas que no sean los miembros de la tripulación elegidos para la demostración no habrán sido adiestradas especialmente para ella.

4.8.10 En todo nuevo modelo de nave de gran velocidad y en otras naves en que los medios de evacuación difieran considerablemente de los ensayados anteriormente, se llevará a cabo una demostración de la evacuación de emergencia.

4.8.11 El procedimiento de evacuación específico de la nave que se utilice durante la demostración inicial en que se base el certificado estará incluido en el manual de operaciones de la nave, junto con los demás procedimientos de evacuación que figuran en 4.8.2. Durante la demostración se efectuarán grabaciones en vídeo, tanto en el interior como en el exterior de la nave, las cuales formarán parte del manual de formación prescrito en 18.2.

4.9 Compartimientos de equipaje, provisiones, tiendas y carga

4.9.1 Se tomarán medidas para impedir el corrimiento del contenido de los compartimientos de equipaje, provisiones y carga, teniendo debidamente en cuenta los compartimientos ocupados y las aceleraciones que se puedan producir. Si no es posible conseguir la protección debida con un emplazamiento adecuado, se instalarán medios apropiados para inmovilizar el equipaje, las provisiones y la carga. Las repisas y los estantes en alto para almacenamiento del equipaje de mano en los espacios públicos estarán provistos de medios adecuados que impidan que se caiga el equipaje en cualquiera condición que pueda darse.

4.9.2 En los compartimientos de equipaje, provisiones y carga no se instalarán mandos, equipo eléctrico, piezas que soporten temperaturas elevadas, tuberías ni otros elementos cuya avería o fallo pueda afectar al funcionamiento seguro de la nave, o a los que los miembros de la tripulación deban tener acceso, a menos que estén protegidos debidamente de modo que no puedan sufrir daños o, cuando proceda, que no puedan ser accionados involuntariamente al cargar o descargar el compartimiento o al moverse su contenido.

4.9.3 Si es necesario, se indicarán de modo permanente los límites de carga en estos compartimientos.

4.9.4 Teniendo en cuenta el servicio que vaya a prestar la nave, los cierres de las aberturas exteriores de los compartimientos de equipaje y de carga, así como de los espacios de categoría especial, serán adecuadamente estancos a la intemperie.

4.10 Niveles de ruido

4.10.1 El nivel de ruido en los espacios públicos y en los alojamientos de la tripulación se mantendrá lo más bajo posible para que se pueda escuchar el sistema megafónico, y no excederá en general de 75 dB(A).

4.10.2 El nivel máximo de ruido en el compartimiento de gobierno no excederá en general de 65 dB(A) a fin de facilitar la comunicación dentro de dicho compartimiento y las radiocomunicaciones externas.

4.11 Protección de la tripulación y de los pasajeros

4.11.1 Se instalarán barandillas o amuradas eficaces en todas las partes expuestas de las cubiertas a que tengan acceso la tripulación o los pasajeros. Se aceptarán otros medios, tales como arneses de seguridad o cabos entre dos puntos si proporcionan un nivel de seguridad equivalente. La altura de esas barandillas o amuradas será por lo menos de 1 m, medido desde el nivel de la cubierta, teniendo presente que cuando esta altura entorpezca el funcionamiento normal de la nave podrá aprobarse una altura inferior.

4.11.2 La distancia entre la cubierta y las barras inferiores de la barandilla no excederá de 230 mm. La distancia entre las demás barras de la barandilla no excederá de 380 mm. En el caso de naves con tranconiles alomados, los apoyos de la barandilla estarán colocados en la parte plana de la cubierta.

4.11.3 Se dispondrán medios adecuados (ya sean barandillas, cables de seguridad, pasarelas o pasadizos bajo cubierta, etc.) para que la tripulación esté protegida al salir o entrar a sus alojamientos, los espacios de máquinas y todos los demás espacios a que haya de tener acceso para realizar los trabajos requeridos en la nave.

4.11.4 La carga que se transporte en la cubierta de cualquier nave estará estibada de tal manera que toda abertura cercana a la carga que proporcione acceso a los alojamientos de la tripulación, los espacios de máquinas y todos los demás espacios a los que se haya de tener acceso para realizar los trabajos requeridos en la nave pueda cerrarse y fijarse debidamente de forma que no pueda entrar el agua. Se facilitará a la tripulación una protección adecuada mediante barandillas o cables de seguridad situados por encima de la cubierta de carga cuando no exista un pasadizo adecuado en cubierta o por debajo de ésta.

CAPÍTULO 5

SISTEMAS DE CONTROL DIRECCIONAL

5.1 Cuestiones generales

5.1.1 La nave irá provista de medios de control direccional que, teniendo resistencia suficiente y respondiendo a una concepción adecuada, permitan mantener de modo eficaz el rumbo y la trayectoria de la nave tanto como sea posible, dadas las condiciones reinantes y la velocidad de la nave, sin un esfuerzo físico excesivo, a todas las velocidades y en todas las condiciones respecto de las cuales se vaya a expedir el certificado de la nave. El comportamiento se verificará de conformidad con lo dispuesto en el anexo 9.

5.1.2 El control direccional puede conseguirse mediante timones no sumergidos o sumergidos, aletas sustentadoras, flaps, hélices o chorros propulsores orientables, orificios o propulsores laterales para el control de la guiñada, empuje propulsor diferencial, geometría variable de la nave o de los componentes de su sistema de sustentación, o bien mediante una combinación de estos medios.

5.1.3 A efectos del presente capítulo, un sistema de control direccional comprende todos los dispositivos de gobierno, las transmisiones mecánicas y los dispositivos, mandos y sistemas de accionamiento motorizados o manuales.

5.1.4 Se señala la posibilidad de interacción entre los sistemas de control direccional y los de estabilización. Cuando se produzca tal interacción o cuando se hayan instalado elementos de doble efecto, deberán satisfacerse también las prescripciones de 12.5 y las de los capítulos 16 y 17, según proceda.

5.2 Fiabilidad

5.2.1 La probabilidad de que se produzca un fallo total de todos los sistemas de control direccional será sumamente remota cuando la nave opere normalmente, es decir, excluidas las situaciones de emergencia, tales como las de varada, abordaje o incendio grave.

5.2.2 Un modelo que contenga una unidad impulsora o un sistema de accionamiento que utilice componentes motorizados para el control direccional normal dispondrá de un medio secundario de accionamiento del dispositivo, a menos que se provea otro sistema.

5.2.3 El medio secundario de accionamiento del dispositivo de control direccional podrá ser de tipo manual si la Administración lo considera satisfactorio, teniendo presente el tamaño y las características de proyecto de la nave y cualquier limitación de velocidad o de otros parámetros que pueda ser necesaria.

5.2.4 Los sistemas de control direccional estarán contruidos de modo que un fallo aislado en una unidad impulsora o en un sistema, según sea el caso, no inutilice ningún otro o le impida devolver a la nave a una situación segura. La Administración podrá permitir un breve periodo para efectuar la conexión de un dispositivo de control secundario cuando el proyecto de la nave sea tal que, en su opinión, esa demora no constituya un riesgo para la nave.

5.2.5 El análisis de los tipos de fallo y de sus efectos abarcará el sistema de control direccional.

5.2.6 Si es necesario para que la nave vuelva a una situación segura, las unidades impulsoras de los dispositivos de control direccional, incluidos los necesarios para dar empuje adelante o atrás, entrarán en funcionamiento automáticamente y responderán de forma correcta en menos de 5 s después de haberse producido un fallo de energía o de otro tipo. Tal vez sea necesario disponer de sistemas eléctricos de reserva para el tiempo de arranque de un motor diesel auxiliar, de conformidad con 12.2, o de un generador diesel de emergencia, de conformidad con 12.3.6.

5.2.7 Los dispositivos de control direccional que actúen sobre la geometría variable o los componentes del sistema de sustentación de la nave se construirán de manera que, en la medida de lo posible, ningún fallo de la transmisión o del sistema de accionamiento constituya un grave riesgo para la nave.

5.3 Demostraciones

5.3.1 Los límites de seguridad de utilización de todos los dispositivos del sistema de control estarán basados en las demostraciones y el proceso de verificación que se estipulan en el anexo 9.

5.3.2 La demostración efectuada de conformidad con el anexo 9 determinará todos los efectos adversos sobre la seguridad operacional de la nave si se produce una desviación total e incontrolable de cualquier dispositivo de control. En el manual de operaciones de la nave se incluirá toda limitación del funcionamiento de la nave que sea necesaria para garantizar que la duplicación o salvaguardia de los sistemas proporcione un grado de seguridad equivalente.

5.4 Puesto de control

5.4.1 Todos los sistemas de control direccional se accionarán normalmente desde el puesto de gobierno de la nave.

5.4.2 Si los sistemas de control direccional se pueden accionar también desde otros puestos, se establecerá un medio de comunicación bidireccional entre el puesto de gobierno y esos otros puestos.

5.4.3 En el puesto de gobierno y en esos otros puestos se dispondrá de medios adecuados que permitan a la persona que esté gobernando la nave verificar si el dispositivo de control direccional responde correctamente y que indiquen cualquier respuesta anormal o defecto de funcionamiento. Las indicaciones de la respuesta del aparato de gobierno o del indicador del ángulo del timón serán independientes del sistema de control direccional. La lógica de tal verificación y de las indicaciones será coherente con la de otras alarmas e indicadores de manera que, en caso de emergencia, sea muy improbable que causen confusión a los operadores.

CAPÍTULO 6

FONDEO, REMOLQUE Y ATRAQUE

6.1 Cuestiones generales

6.1.1 La suposición primordial de este capítulo es que las naves de gran velocidad sólo necesitan un ancla para fines de emergencia.

6.1.2 Los medios de fondeo, remolque y atraque y la estructura circundante de la nave, así como el proyecto de tales medios y estructura, serán tales que los riesgos para las personas encargadas de las operaciones de fondeo, remolque o atraque queden reducidos a un mínimo.

6.1.3 Todo equipo de fondeo, bitas de remolque, norays de amarre, pasacabos, cornamusas y cáncamos estarán contruidos y fijados al casco de modo que cuando se utilicen con cargas de valor inferior al de proyecto, la integridad de estanquidad de la nave no sufra menoscabo. En el manual de operaciones de la nave se indicarán las cargas de proyecto y las limitaciones direccionales supuestas.

6.2 Fondeo

6.2.1 Las naves de gran velocidad irán provistas como mínimo de un ancla con su correspondiente cadena, o cadena y espía, y de medios de recuperación. Toda nave irá provista de medios adecuados y seguros para soltar el ancla y su cadena y espía.

6.2.2 Se seguirán las prácticas debidas de ingeniería al proyectar cualquier espacio cerrado que contenga el equipo de recuperación del ancla a fin de asegurar que las personas que utilizan el equipo no corran riesgos. Se prestará especial atención a los medios de acceso a tales espacios, las pasarelas, la iluminación y la protección contra la cadena y la maquinaria de recuperación.

6.2.3 Se dispondrá de medios adecuados para mantener comunicaciones telefónicas bidireccionales entre el compartimiento de gobierno y las personas encargadas de fondear, llevar o soltar el ancla.

6.2.4 Los medios de fondeo serán tales que cualquier superficie que pueda producir el desgaste de la cadena (por ejemplo, bocinas de escobén y obstrucciones del casco) esté proyectada de modo que impida que la cadena sufra daños o se atasque. Se contará con medios adecuados que permitan asegurar el ancla en todas las condiciones operacionales.

6.2.5 La nave estará protegida de modo que se reduzca al mínimo la posibilidad de que el ancla y la cadena dañen su estructura durante las operaciones normales.

6.3 Remolque

6.3.1 Se dispondrá de medios adecuados que permitan remolcar la nave en las peores condiciones previstas. Si el cable de remolque va sujeto a más de un punto, se proveerá una eslinga adecuada.

6.3.2 Los medios de remolque serán tales que cualquier superficie que pueda producir el desgaste del cable de remolque (por ejemplo, un pasacabos) tenga un radio suficiente para impedir que el cable sufra daños cuando esté sometido a carga.

6.3.3 En el manual de operaciones se hará constar la velocidad máxima admisible a que se puede remolcar la nave.

6.4 Atraque

6.4.1 Cuando sea necesario, se proveerán pasacabos, bitas y estachas de amarre adecuados.

6.4.2 Se habilitará un espacio de estiba adecuado para las amarras, de manera que éstas estén siempre disponibles y protegidas contra las aceleraciones y las altas velocidades del viento relativo que puedan experimentarse.

CAPÍTULO 7

SEGURIDAD CONTRA INCENDIOS

PARTE A - CUESTIONES GENERALES

7.1 Prescripciones generales

7.1.1 Los siguientes principios fundamentales constituyen la base de las reglas del presente capítulo y se han incorporado a ellas, teniendo en cuenta en cada caso, la categoría de la nave y el posible riesgo de incendio:

- .1 mantenimiento de las funciones principales y de los sistemas de seguridad de la nave, incluidos los de propulsión y control, detección de incendios, alarmas y capacidad de extinción en los espacios no afectados después de producirse un incendio en cualquiera de los compartimientos de a bordo;
- .2 división de los espacios públicos en las naves de categoría B, de modo que los ocupantes de cualquier compartimiento puedan escapar a otra zona o compartimiento seguro en caso de incendio;
- .3 compartimentado de la nave mediante contornos piroresistentes;
- .4 uso restringido de materiales combustibles y materiales productores de humo y gases tóxicos en caso de incendio;
- .5 detección, contención y extinción de cualquier incendio en el espacio en que se origine;
- .6 protección de los medios de evacuación y de los accesos para la lucha contra incendios; y
- .7 disponibilidad inmediata de los dispositivos extintores de incendios.

7.1.2 Las prescripciones del presente capítulo se basan en las condiciones siguientes:

- .1 Tan pronto como se detecte un incendio, la tripulación aplicará inmediatamente los procedimientos de lucha contra incendios, informará del siniestro al puerto base y se preparará para trasladar los pasajeros a otra zona o compartimiento seguro, o para evacuarlos si es necesario.
- .2 No se recomienda la utilización de combustible cuyo punto de inflamación sea inferior a 43°C. No obstante, en las turbinas de gas podrá utilizarse combustible con un punto de inflamación más bajo, si bien no inferior a 35°C, siempre que se cumplan las disposiciones especificadas en 7.5.1 a 7.5.6.
- .3 la reparación y el mantenimiento de la nave se llevarán a cabo de acuerdo con lo dispuesto en los capítulos 18 y 19 del presente Código.

- .4 Los espacios cerrados con poca iluminación, tales como salas cinematográficas, discotecas y otros espacios análogos, no están permitidos.
- .5 Está prohibido el acceso de los pasajeros a los espacios de categoría especial y espacios abiertos de carga rodada durante el viaje, a menos que vayan acompañados de un miembro de la tripulación que sea responsable de la seguridad contra incendios. Durante la travesía, sólo se permitirá la entrada en los espacios de carga a los miembros de la tripulación autorizados.

7.2 Definiciones

7.2.1 "Divisiones piroresistentes": son las formadas por mamparos y cubiertas que cumplen las condiciones siguientes:

- .1 estarán contruidos con materiales incombustibles o piroreductores que, por estar debidamente aislados o por sus propiedades piroresistentes satisfagan las prescripciones de 7.2.1.2 a 7.2.1.6;
- .2 estarán convenientemente reforzados;
- .3 estarán contruidos de manera que impidan el paso del humo y de las llamas hasta el final del tiempo de protección contra incendios apropiado;
- .4 cuando se requiera, podrán mantener la capacidad sustentadora de carga hasta el final del tiempo de protección contra incendios apropiado;
- .5 tendrán propiedades térmicas tales que la temperatura media de la cara no expuesta no sobrepase en más de 140°C la temperatura inicial ni que la temperatura de ningún punto, incluidas las uniones, sobrepase en más de 180°C la temperatura inicial durante el tiempo de protección contra incendios apropiado;
- .6 se exigirá la realización de un ensayo con un mamparo o una cubierta prototipo, de conformidad con el Código de procedimientos de ensayo de exposición al fuego, para cerciorarse de que satisfacen las prescripciones anteriores.

7.2.2 "Materiales pirorestrictivos": materiales cuyas propiedades se ajustan a lo dispuesto en el Código de procedimientos de ensayo de exposición al fuego.

7.2.3 "Material incombustible": material que ni arde ni produce vapores inflamables en cantidad suficiente para su autoignición cuando se calientan a una temperatura de 750°C aproximadamente, lo que se determinará de conformidad con el Código de procedimientos de ensayo de exposición al fuego.

7.2.4 "Procedimiento normalizado de ensayo": procedimiento en el que especímenes de mamparos, cubiertas u otros elementos pertinentes se someten a ensayo en un horno según un método de ensayo especificado de conformidad con el Código de procedimientos de ensayo de exposición al fuego.

7.2.5 Cuando aparezca la expresión "de acero u otro material equivalente", se entenderá por "material equivalente" cualquier material incombustible que de por sí, o debido al aislamiento de que va provisto, posee propiedades estructurales o de integridad equivalentes a las del acero al final del tiempo aplicable del ensayo normalizado de exposición al fuego (por ejemplo, aleación de aluminio con un aislamiento adecuado).

7.2.6 "Débil propagación de la llama": la superficie así descrita impedirá de forma adecuada la propagación de la llama, lo cual se determinará de conformidad con el Código de procedimientos de ensayo de exposición al fuego.

7.2.7 "Estanco al humo" o "capaz de evitar el paso del humo": expresiones aplicadas a cualquier división construida con materiales incombustibles o pirorestringivos que es capaz de evitar el paso del humo.

7.3 Clasificación de los espacios desde el punto de vista de su utilización

7.3.1 A efectos de la clasificación de los espacios desde el punto de vista de su utilización y por lo que respecta al riesgo de incendio, regirán las agrupaciones siguientes:

- .1 las "zonas de elevado riesgo de incendio", que se indican en las tablas 7.4-1 y 7.4-2 mediante una A, comprenden los espacios siguientes:
 - espacios de máquinas
 - espacios de carga rodada
 - espacios que contengan mercancías peligrosas
 - espacios de categoría especial
 - pañoles que contengan líquidos inflamables
 - cocinas
 - tiendas de superficie igual o superior a 50 m² que contengan líquidos inflamables para la venta
 - los troncos que comunican directamente con los espacios antedichos.
- .2 las "zonas de moderado riesgo de incendio", que se indican en las tablas 7.4-1 y 7.4-2 mediante una B, comprenden los espacios siguientes:
 - espacios de maquinaria auxiliar definidos en 1.4.4
 - pañoles del sello que contengan bebidas embaladas cuyo contenido de alcohol no exceda del 24% en volumen
 - alojamientos para la tripulación en los que haya literas
 - espacios de servicio

- tiendas de superficie inferior a 50 m² que contengan cantidades limitadas de líquidos inflamables para la venta y que no cuenten con un almacén especial aparte
 - tiendas con una superficie igual o superior a 50 m² que no contengan líquidos inflamables
 - los troncos que comunican directamente con los espacios antedichos.
- .3 las "zonas de escaso riesgo de incendio", que se indican en las tablas 7.4-1 y 7.4-2, mediante una C, comprenden los espacios siguientes:
- espacios de maquinaria auxiliar definidos en 1.4.5
 - espacios de carga
 - compartimentos de tanques de combustible
 - espacios públicos
 - tanques, espacios perdidos y zonas de escaso o nulo riesgo de incendio
 - kioscos de refrigerio
 - tiendas que no sean las que se indican en 7.3.1.1 y 7.3.1.2
 - pasillos en las zonas para pasajeros y troncos de escaleras
 - alojamientos de la tripulación que no sean los mencionados en 7.3.1.2
 - los troncos que comunican directamente con los espacios antedichos.
- .4 los "puestos de control" definidos en 1.4.15, que se indican en las tablas 7.4-1 y 7.4-2 mediante una D;
- .5 los "puestos de evacuación y vías de evacuación exteriores", que se indican en las tablas 7.4-1 y 7.4-2 mediante una E, comprenden las zonas siguientes:
- escaleras exteriores y cubiertas expuestas utilizadas como vías de evacuación
 - puestos de reunión interiores y exteriores
 - espacios de las cubiertas expuestas y paseos cerrados que constituyen puestos de embarco y de arriado de botes y balsas salvavidas

- el costado de la nave hasta la flotación correspondiente al estado de navegación marítima con calado mínimo, los costados de las superestructuras y casetas que se encuentren por debajo de las zonas de embarco en balsas salvavidas y rampas de evacuación. y adyacentes a ellas.
- .6 los "espacios expuestos", que se indican en las tablas 7.4-1 y 7.4-2 mediante una F, comprenden las zonas siguientes:
- lugares de los espacios expuestos que no sean puestos de evacuación y vías de evacuación exteriores o puestos de control.

7.3.2 Al aprobar los pormenores de la protección estructural contra incendios, la Administración tendrá en cuenta el riesgo de transmisión de calor en las intersecciones y en los extremos de las barreras térmicas prescritas.

Tabla 7.4-1

Tiempos de protección estructural contra incendios de los mamparos y las cubiertas de separación de las naves de pasaje

	A	B	C	D	E	F
Zonas de elevado riesgo de incendio A	60 1,2	60 1	60 1,8	60 1	60 1	60 1,7,9
Zonas de moderado riesgo de incendio B		30 2	30 8	60 3,4	30 3	3
Zonas de escaso riesgo de incendio C			3	30 8,10	3	3
Puestos de control D				3,4	3,4	3
Puestos de evacuación y vías de evacuación E					3	3
Espacios expuestos F						-

Tabla 7.4-2

Tiempos de protección estructural contra incendio de los mamparos y las cubiertas de separación de las naves de carga

	A	B	C	D	E	F
Zonas de elevado riesgo de incendio A	60 1,2	60 1,2	30	60 1,8	3	60 1,7,9
Zonas de moderado riesgo de incendio B		2,6	2,6	6	3	60
Zonas de escaso riesgo de incendio C			3	3	30 8	3,4
Puestos de control D				3,4	3,4	3
Puestos de evacuación y vías de evacuación E					3	3
Espacios expuestos F						-

NOTAS:

Las cifras que figuran a ambos lados de las diagonales representan los tiempos de protección estructural contra incendios del sistema de protección estructural a cada lado de la división. Cuando se utilice una construcción de acero y se requieran dos tiempos diferentes de protección estructural contra incendios para una de las divisiones que figura en la tabla, sólo será necesario aplicar el valor mayor.

¹ La parte superior de las cubiertas de los espacios de categoría especial, espacios de carga rodada y espacios abiertos de carga rodada no necesita estar aislada.

² Cuando los espacios adyacentes pertenezcan a la misma categoría alfabética y aparezca la nota 2, no hará falta instalar un mamparo o cubierta entre dichos espacios si la Administración lo considera innecesario. Por ejemplo, no será necesario un mamparo entre dos pañoles, pero sí entre un espacio de máquinas y un espacio de categoría especial, aunque ambos pertenezcan a la misma categoría.

³ No son necesarias prescripciones de protección estructural contra incendios; sin embargo, se requiere una división de material incombustible o pirorrestrictivo estanca al humo.

- 4 Los puestos de control que sean también espacios de maquinaria auxiliar tendrán una protección estructural contra incendios de 30 minutos.
- 5 No hay prescripciones especiales para los materiales o la integridad de los contornos cuando en las tablas solamente aparece un guión.
- 6 El tiempo de protección contra incendios es de 0 minutos y el tiempo para evitar el paso del humo y de las llamas es de 30 minutos, según se determine en los 30 primeros minutos del ensayo normalizado de exposición al fuego.
- 7 No es necesario que las divisiones piroresistentes cumplan lo dispuesto en 7.2.1.5.
- 8 Cuando se utilice una construcción de acero, no será necesario que las divisiones piroresistentes adyacentes a espacios vacíos cumplan lo dispuesto en 7.2.1.5.
- 9 El tiempo de protección estructural podrá reducirse a 0 min para aquellas partes de los espacios abiertos de carga rodada que no constituyan un elemento esencial de la principal estructura sustentadora de carga de la nave, siempre que los pasajeros no tengan acceso a ellos ni la tripulación necesite entrar en ellos durante una emergencia.
- 10 En las naves de categoría A, este valor se podrá reducir a 0 min siempre que la nave sólo tenga un único espacio público (excluidos los aseos) protegido por un sistema de rociadores y adyacente al compartimiento de gobierno.

7.4 Protección estructural contra incendios

7.4.1 Estructura principal

7.4.1.1 Las prescripciones siguientes son aplicables a todas las naves, independientemente del material con que estén construidas. Los tiempos de protección estructural contra incendios de los mamparos y las cubiertas de separación deberán ser los indicados en las tablas 7.4-1 y 7.4-2 y proporcionar protección durante 60 min, según se especifica en 4.8.1. Si se determina un tiempo menor de protección contra incendios para las naves de categoría A y las naves de carga en virtud de 4.8.1, los tiempos indicados en 7.4.2.2 y 7.4.2.3 *infra* se podrán modificar proporcionalmente. En ningún caso el tiempo de protección estructural contra incendios será inferior a 30 min.

7.4.1.2 Al utilizar las tablas 7.4-1 y 7.4-2 se tendrá en cuenta que el título de cada categoría se ha de considerar como típico más que restrictivo. Para determinar las normas adecuadas de integridad al fuego aplicables a los contornos entre espacios adyacentes, cuando haya dudas acerca de su clasificación a efectos de la presente sección, se considerarán como espacios de la categoría a la que se apliquen las prescripciones más estrictas en relación con los límites.

7.4.1.3 El casco, la superestructura, los mamparos estructurales, las cubiertas, las casetas y los puntales estarán contruidos con materiales incombustibles aprobados que tengan propiedades estructurales adecuadas. Se podrá autorizar el empleo de otros materiales pirorestrictivos a condición de que se cumplan las prescripciones del presente capítulo y los materiales cumplan lo dispuesto en el Código de procedimientos de ensayo de exposición al fuego.

7.4.2 Divisiones piroresistentes

7.4.2.1 Las zonas de elevado y moderado riesgo de incendio estarán rodeadas de divisiones piroresistentes que cumplan lo dispuesto en 7.2.1, salvo cuando la ausencia de alguna de estas divisiones no afecte a la seguridad de la nave. No es necesario aplicar estas prescripciones a las partes de la estructura que estén en contacto con el agua durante el desplazamiento en rosca de la nave, aunque habrá que tener debidamente en cuenta el efecto de la temperatura del casco que esté en contacto con el agua y el de la transferencia térmica que se produzca entre cualquier estructura no aislada en contacto con el agua y una estructura aislada por encima del agua.

7.4.2.2 Los mamparos y las cubiertas piroresistentes se construirán de modo que resistan el ensayo normalizado de exposición al fuego durante un periodo de 30 min en las zonas de moderado riesgo de incendio y de 60 min en las de elevado riesgo de incendio, a reserva de lo dispuesto en 7.4.1.1.

7.4.2.3 Las principales estructuras sustentadoras de carga situadas en zonas de elevado y moderado riesgo de incendio y las estructuras que sustenten los puestos de control deberán estar dispuestas de modo que la carga se distribuya de tal manera que no se produzca un derrumbamiento de la construcción del casco y de la superestructura cuando estén expuestas a un incendio durante el tiempo adecuado de protección contra incendio. Además, las estructuras sustentadoras de carga cumplirán lo dispuesto en 7.4.2.4 y 7.4.2.5.

7.4.2.4 Si las estructuras especificadas en 7.4.2.3 son de aleación de aluminio, su instalación será tal que la temperatura del núcleo no sobrepase en más de 200°C la temperatura ambiente, de conformidad con los tiempos indicados en 7.4.1.1 y 7.4.2.2.

7.4.2.5 Si las estructuras especificadas en 7.4.2.3 son de material combustible, su aislamiento será tal que la temperatura no pueda alcanzar un valor en que se produzca el deterioro de la construcción durante el ensayo normalizado realizado de conformidad con el Código de procedimientos de ensayo de exposición al fuego, hasta tal punto que afecte a su capacidad de sustentación con arreglo a los tiempos indicados en 7.4.1.1 y 7.4.2.3.

7.4.2.6 La construcción de todas las puertas y de los marcos que se encuentren en divisiones piroresistentes, junto con sus medios de fijación cuando estén cerradas, ofrecerá una resistencia al fuego, así como al paso del humo y de las llamas, que sea equivalente a la de los mamparos en que estén situados. Las puertas estancas de acero no necesitan estar aisladas. Además, cuando una división piroresistente esté atravesada por tuberías, conductos, mandos, cables eléctricos, etc., se tomarán medidas para garantizar que no se vea afectada la integridad de resistencia al fuego de la división y se efectuarán los ensayos necesarios de conformidad con el Código de procedimientos de ensayo de exposición al fuego.

7.4.3 Uso restringido de materiales combustibles

7.4.3.1 Todas las divisiones de separación, cielos rasos o revestimientos que no constituyan una división piroresistente serán de material incombustible o pirorestrictivo. Las pantallas para evitar el tiro también serán de dichos materiales.

7.4.3.2 Cuando se coloque un material aislante en zonas en las que pueda entrar en contacto con fluidos inflamables o con sus vapores, su superficie será impermeable a tales fluidos inflamables y a sus vapores.

7.4.3.3 El mobiliario y los enseres de los espacios públicos y de los alojamientos de la tripulación cumplirán las normas siguientes:

- .1 todos los muebles empotrados estarán contruidos en su totalidad con materiales incombustibles o pirorestrictivos aprobados, salvo que para la superficie expuesta de tales objetos podrá utilizarse una chapa de madera combustible con una potencia calorífica que no exceda de 45 MJ/m²;
- .2 todos los demás muebles, tales como sillas, sofás y mesas, estarán contruidos con armazones de materiales incombustibles o pirorestrictivos;
- .3 todas las colgaduras, cortinas y demás objetos colgantes de tela tendrán características de resistencia a la propagación de la llama, lo que se determinará de acuerdo con el Código de procedimientos de ensayo de exposición al fuego;
- .4 todos los muebles tapizados tendrán características de resistencia a la ignición y propagación de la llama, lo que se determinará de acuerdo con el código de procedimientos de ensayo de exposición al fuego;
- .5 todos los artículos de cama tendrán características de resistencia a la ignición y propagación de la llama, lo que se determinará de acuerdo con el Código de procedimientos de ensayo de exposición al fuego; y
- .6 todos los materiales de acabado de las cubiertas cumplirán lo dispuesto en el Código de procedimientos de ensayo de exposición al fuego.

7.4.3.4 Las superficies siguientes estarán contruidas, como norma mínima, con materiales que tengan características de débil propagación de la llama:

- .1 superficies expuestas de pasillos y troncos de escalera y revestimientos de mamparos (incluidas las ventanas), paredes y cielos rasos de todos los espacios públicos, alojamientos de la tripulación, espacios de servicio, puestos de control y puestos de reunión y evacuación interiores;
- .2 superficies de lugares ocultos o inaccesibles de pasillos y troncos de escaleras, espacios públicos, alojamientos de la tripulación, espacios de servicio, puestos de control y puestos de reunión y evacuación interiores;

7.4.3.5 Todo aislamiento térmico y acústico será de material incombustible o pirorestrictivo. No es necesario que los acabados anticondensación y los adhesivos utilizados con el material aislante, así como las guarniciones del aislamiento de los conductos de los sistemas de producción de frío, sean incombustibles o pirorestrictivos, pero se limitarán al mínimo imprescindible, y sus superficies expuestas deberán tener características de débil propagación de la llama.

7.4.3.6 Las superficies expuestas de pasillos y troncos de escalera, y las de los revestimientos de mamparos (incluidas las ventanas), paredes y cielos rasos de todos los espacios públicos, alojamientos de la tripulación, espacios de servicio, puestos de control y puestos de reunión y evacuación interiores se contruirán con materiales que, al exponerse al fuego, no produzcan

cantidades excesivas de humo o productos tóxicos, lo que se determinará de acuerdo con el Código de procedimientos de ensayo de exposición al fuego.

7.4.3.7 Los compartimientos vacíos en que se utilicen materiales combustibles de baja densidad para proporcionar flotabilidad estarán protegidos de las zonas adyacentes en que haya riesgo de incendio mediante divisiones pirorresistentes, de conformidad con las tablas 7.4-1 y 7.4-2. Además, el espacio y sus medios de cierre serán estancos a los gases, si bien deberá tener ventilación natural.

7.4.3.8 En los compartimientos en que esté permitido fumar se colocarán ceniceros incombustibles y en los compartimientos destinados a los no fumadores se mostrarán los avisos oportunos.

7.4.3.9 Las tuberías para gases de escape se dispondrán de tal manera que el riesgo de incendio sea mínimo. A tal efecto, el sistema de escape estará aislado, y todos los compartimientos y estructuras contiguos al sistema de escape, o los que puedan verse afectados por los aumentos de temperatura causados por el desprendimiento de gases, tanto en operaciones normales como en casos de emergencia, estarán contruidos con material incombustible o estarán protegidos y aislados por material incombustible para protegerlos de las altas temperaturas.

7.4.3.10 El proyecto y la disposición de los colectores o tuberías de escape serán tales que garanticen que la descarga de los gases de escape se efectúe con seguridad.

7.4.4 Disposición

7.4.4.1 Las escaleras interiores que comuniquen únicamente dos cubiertas sólo tienen que estar cerradas en una de las cubiertas por medio de divisiones y puertas de cierre automático cuyo tiempo de protección estructural contra incendios sea el prescrito en las tablas 7.4-1 y 7.4-2 para divisiones que separen las zonas con las que comunique la escalera. Las escaleras podrán estar abiertas en un espacio público siempre que se encuentren totalmente dentro de dicho espacio.

7.4.4.2 Los troncos de ascensor estarán instalados de modo que impidan el paso del humo y de las llamas de una cubierta a otra, y provistos de medios que permitan cerrarlos para controlar el tiro del aire y el humo.

7.4.4.3 En los espacios públicos, alojamientos de la tripulación, espacios de servicio, puestos de control, pasillos y escaleras, los espacios de aire que queden detrás de los cielos rasos, paneles y revestimientos se hallarán debidamente divididos por pantallas bien ajustadas que impidan el tiro del aire y cuya separación no sea superior a 14 m. En las naves de categoría A que sólo tengan un espacio público no será necesario instalar pantallas para evitar el tiro en dicho espacio.

7.5 Tanques y sistemas para combustible y otros fluidos inflamables

7.5.1 Los tanques que contengan combustible u otros fluidos inflamables estarán separados de los compartimientos de pasajeros, tripulación y equipaje por envueltas o coferdanes impenetrables por los vapores y que dispongan de ventilación y drenaje adecuados.

7.5.2 Los tanques de fueloil no estarán situados en zonas de elevado riesgo de incendio ni ninguna de sus partes pertenecerá al contorno estructural de dichas zonas. No obstante, otros fluidos inflamables cuyo punto de inflamación sea por lo menos de 60°C pueden estar situados en tales zonas, siempre que los tanques sean de acero u otro material equivalente.

7.5.3 Toda tubería de fueloil que al dañarse permita escapar el combustible de un tanque de almacenamiento, decantación o uso diario estará provista de un grifo o una válvula directamente en el tanque y que se pueda cerrar desde un lugar situado fuera del espacio en cuestión en caso de que se produzca un incendio en el espacio en que estén situados los tanques.

7.5.4 Las tuberías, válvulas y acoplamientos por los que circulen fluidos inflamables serán de acero u otro material satisfactorio que se ajuste a una norma,* por lo que respecta a su resistencia e integridad al fuego, habida cuenta de la presión de trabajo y de los espacios en que estén instaladas. Siempre que sea factible, se evitará el empleo de tuberías flexibles.

7.5.5 Las tuberías, válvulas y acoplamientos por los que circulen fluidos inflamables se encontrarán tan alejadas como sea posible de las superficies calientes y tomas de aire de las instalaciones de máquinas, aparatos eléctricos u otras posibles fuentes de ignición, y situadas y protegidas de modo que la probabilidad de que una fuga de fluido llegue a entrar en contacto con tales fuentes de ignición sea mínima.

7.5.6 No se utilizará combustible con un punto de inflamación inferior a 35°C. En toda nave en que se utilice un combustible con un punto de inflamación inferior a 43°C, los medios para el almacenamiento, distribución y utilización del combustible serán tales que, teniendo en cuenta los posibles riesgos de incendio y explosión que entraña la utilización de dicho combustible, se mantenga la seguridad de la nave y de las personas a bordo. Dichos medios, además de lo prescrito en 7.5.1 a 7.5.5, cumplirán las disposiciones siguientes:

- .1 los tanques para el almacenamiento de dicho combustible estarán situados fuera de cualquier espacio de máquinas y a una distancia no inferior a 760 mm del costado del casco y de las planchas del fondo hacia el interior de la nave, así como de las cubiertas y de los mamparos;
- .2 se tomarán medidas para evitar la sobrepresión en cualquier tanque de combustible o en cualquier parte del sistema de combustible líquido, incluidas las tuberías de llenado. Todas las válvulas de desahogo y tuberías de aireación o de rebose descargarán en un lugar que sea seguro a juicio de la Administración;
- .3 los espacios en que estén situados los tanques de combustible se ventilarán mecánicamente utilizando ventiladores de extracción que efectúen por lo menos seis renovaciones de aire por hora. Los ventiladores deberán ser tales que impidan la posibilidad de ignición de las mezclas inflamables de aire y gases. Se instalarán guardas de tela metálica adecuadas sobre las entradas y salidas de las aberturas de ventilación. Las salidas de los extractores descargarán en un lugar que sea seguro a juicio de la Administración. En la entrada de dichos espacios se colocarán avisos de "Se prohíbe fumar";

* Véanse las Directrices para la instalación de tuberías de plástico en los buques, aprobadas por la Organización mediante la resolución A.753(18).

- .4 no se utilizarán sistemas de distribución eléctrica puestos a masa, a excepción de los circuitos puestos a masa intrínsecamente seguros;
- .5 en todos los espacios en que se puedan producir fugas de combustible se utilizará equipo eléctrico debidamente certificado como seguro. Sólo se instalarán en dichos espacios el equipo y los accesorios eléctricos que sean esenciales para el funcionamiento de la nave;
- .6 en todo espacio atravesado por tuberías de combustible se instalará un sistema fijo de detección de vapores que disponga de alarmas en el puesto de control con dotación permanente;
- .7 todo tanque de combustible irá provisto, cuando sea necesario, de canales de drenaje para recoger el combustible de bandejas de goteo o que pueda fugarse de dicho tanque;
- .8 se proveerán medios seguros y eficaces para determinar la cantidad de combustible existente en cualquier tanque. Los tubos de sonda no deben terminar en un espacio en que pueda existir riesgo de ignición de los derrames procedentes de dichos tubos. En particular, no terminarán en los espacios de los pasajeros o de la tripulación. Se prohíbe la utilización de tubos de vidrio indicadores de nivel, excepto en las naves de carga, en las que la Administración podrá permitir el empleo de indicadores de nivel de vidrios planos y válvulas de cierre automático situadas entre dichos indicadores y los tanques de combustible. Se podrán permitir otros medios para determinar la cantidad de combustible contenido en un tanque si tales medios no exigen una penetración por debajo del techo del tanque, y siempre que su fallo o el llenado excesivo del tanque no permita el escape del combustible;
- .9 durante las operaciones de toma de combustible no habrá ningún pasajero a bordo de la nave o en las proximidades del puesto de toma de combustible, debiéndose colocar avisos adecuados de "Se prohíbe fumar" y "Se prohíben las llamas desnudas". Las tuberías de combustible del buque a tierra serán de tipo cerrado y estarán debidamente sujetas a tierra durante las operaciones de toma de combustible;
- .10 los sistemas de detección y extinción de incendios que se instalan en los espacios en que se encuentren los tanques no estructurales de combustible se ajustarán a lo prescrito en 7.7.1 a 7.7.3; y
- .11 el reaprovisionamiento de combustible de la nave se efectuará en las instalaciones aprobadas que figuren en el manual de travesía las cuales dispondrán de los siguientes dispositivos contraincendios:
 - .11.1 un sistema lanzaespuma adecuado que incluya cañones y tuberías ramificadas lanzaespuma con un caudal de solución de espuma no inferior a 500 l/min durante 10 min por lo menos;
 - .11.2 extintores de polvo seco cuya capacidad total no sea inferior a 50 kg; y
 - .11.3 extintores de anhídrido carbónico cuya capacidad total no sea inferior a 16 kg.

7.6 Ventilación

7.6.1 Los orificios principales de admisión y salida de todos los sistemas de ventilación se podrán cerrar desde el exterior de los espacios que se vayan a ventilar. Además, las aberturas que den a zonas de elevado riesgo de incendio podrán cerrarse desde un puesto de control con dotación permanente.

7.6.2 Todos los ventiladores se podrán parar desde el exterior de los espacios a que den servicio y desde el exterior de los espacios en que estén instalados. Los ventiladores que den servicio a zonas de elevado riesgo de incendio se podrán accionar desde un puesto de control con dotación permanente. Los medios previstos para interrumpir la ventilación mecánica de los espacios de máquinas estarán separados de los previstos para interrumpir la ventilación de otros espacios.

7.6.3 Las zonas de elevado riesgo de incendio y los espacios que se utilicen como puestos de reunión tendrán sistemas y conductos de ventilación independientes. Los conductos de ventilación de las zonas de elevado riesgo de incendio no pasarán por otros espacios, a menos que estén encerrados en un tronco o en un espacio de máquinas grande o en un guardacalor aislado de conformidad con las tablas 7.4-1 y 7.4-2; los conductos de ventilación de otros espacios no deben atravesar zonas de elevado riesgo de incendio. Los orificios de salida de ventilación de las zonas de elevado riesgo de incendio no terminarán a menos de 1 m de distancia de cualquier puesto de control, puesto de evacuación o vía de evacuación exterior. Además los conductos de salida de los fogones de las cocinas estarán provistos de:

- .1 un filtro de grasa que se pueda quitar fácilmente para su limpieza, a menos que se haya instalado otro sistema aprobado para la eliminación de la grasa;
- .2 una válvula de mariposa contraincendios situada en la parte inferior del conducto que funcione de forma automática por telemando y, además, una válvula de mariposa contraincendios que funcione por telemando situada en la parte superior del conducto;
- .3 un medio fijo de extinción de incendios dentro del conducto;
- .4 medios de telemando para apagar los extractores y ventiladores, poner en funcionamiento las válvulas de mariposa contraincendios mencionadas en.2 y activar el sistema de extinción de incendios, los cuales deberán estar situados en un lugar próximo a la entrada de las cocinas. Cuando se instale un sistema de ramales múltiples, se dispondrán medios que permitan cerrar todos los ramales que salgan del mismo conducto principal antes de que se descargue el agente extintor en el sistema; y
- .5 escotillas convenientemente situadas a efectos de inspección y limpieza.

7.6.4 Cuando un conducto de ventilación atraviese una división piroresistente, se instalará contigua a ésta una válvula de mariposa contraincendios de cierre automático a prueba de fallos. El conducto entre la división y la válvula será de acero u otro material equivalente y estará aislado conforme a una norma análoga a la exigida para la división piroresistente. Se podrá prescindir de la válvula de mariposa contraincendios cuando los conductos pasen por espacios rodeados de divisiones piroresistentes si no se utilizan para tales espacios, siempre que el tiempo de protección estructural contra incendios del conducto sea igual al de la división que atraviese. Cuando un conducto de ventilación atraviese una división estanca al humo se instalará una válvula de mariposa contra el humo en el punto de penetración, a menos que el conducto que atraviese el espacio no se utilice para dicho espacio.

7.6.5 Cuando un sistema de ventilación atraviese alguna cubierta, las medidas adoptadas serán tales que las características piroresistentes de la cubierta no resulten afectadas, y se tomarán precauciones para reducir la posibilidad de que el humo y los gases calientes pasen de un espacio de entrepuente a otro a través de dicho sistema.

7.6.6 Todas las válvulas de mariposa contraincendios instaladas en una división piroresistente o estanca al humo se deberán poder cerrar también manualmente desde cada lado de la división en que estén instaladas, salvo en el caso de aquellas válvulas de mariposa instaladas en conductos que terminen en espacios normalmente sin dotación, tales como pañoles o aseos, que podrán accionarse manualmente sólo desde el exterior de dichos espacios. Todas las válvulas de mariposa también deberán poder cerrarse por telemando desde el puesto de control con dotación permanente.

7.6.7 Los conductos serán de material incombustible o pirorestrictivo. No obstante, los conductos cortos podrán ser de material combustible siempre que cumplan las siguientes condiciones:

- .1 su sección transversal no será superior a $0,02 \text{ m}^2$;
- .2 su longitud no será superior a 2 m;
- .3 sólo podrán utilizarse en el extremo final del sistema de ventilación;
- .4 no estarán situados a menos de 600 mm de distancia de cualquier abertura de una división piroresistente o pirorestrictiva; y
- .5 sus superficies tendrán características de débil propagación de la llama.

7.7 Sistemas de detección y extinción de incendios

7.7.1 Sistemas de detección de incendios

En las zonas de elevado riesgo o moderado riesgo de incendio y en otros espacios cerrados situados dentro de los espacios públicos y de los alojamientos de la tripulación y que no se ocupan regularmente, tales como aseos, trancos de escalera, pasillos y vías de evacuación se instalará un sistema automático aprobado, de detección de humo y avisadores de accionamiento manual, conforme a lo prescrito en 7.7.1.1. y 7.7.1.3, que indiquen en el puesto de control la ubicación del foco del incendio en todas las condiciones normales de funcionamiento de las instalaciones. En las cocinas podrán instalarse detectores que se activen mediante el calor en lugar del humo. La cámara o cámaras de las máquinas propulsoras principales estarán además

provistas de otros sistemas de detección, o cámaras aparte del humo, y serán objeto de vigilancia, mediante cámaras de televisión, desde el compartimiento de gobierno. Se instalarán avisadores de accionamiento manual en todos los espacios públicos, alojamientos de la tripulación, pasillos y troncos de escalera, espacios de servicio y, cuando sea necesario, en los puestos de control. En cada salida de estos espacios y de las zonas de elevado riesgo de incendio se colocará un avisador de accionamiento manual.

7.7.1.1 Prescripciones generales

- .1 Todo sistema prescrito de detección de incendios y de alarma contra incendios provisto de avisadores de accionamiento manual deberá poder entrar en acción en cualquier momento.
- .2 Las fuentes de energía y los circuitos eléctricos necesarios para que funcione el sistema estarán monitorizados de modo que se detecten las pérdidas de energía o averías. Al producirse una avería, se iniciará en el cuadro de control una señal visual y acústica distinta de la señal de incendio.
- .3 El equipo eléctrico utilizado para hacer funcionar el sistema fijo de detección de incendios y el de alarma contra incendios dispondrá al menos de dos fuentes de energía, una de las cuales deberá ser de emergencia. Para el suministro de energía habrá alimentadores distintos destinados exclusivamente a este fin. Estos alimentadores llegarán hasta un conmutador inversor automático situado en el cuadro de control del sistema de detección, o junto al mismo.
- .4 Los detectores y los avisadores de accionamiento manual estarán agrupados por secciones. La activación de uno cualquiera de los detectores o avisadores de accionamiento manual iniciará una señal de incendio visual y acústica en el cuadro de control y en los indicadores. Si las señales no han sido atendidas al cabo de dos minutos, deberá sonar automáticamente una señal de alarma en todos los espacios de alojamiento y de servicio de la tripulación, puestos de control y espacios de máquinas. Las señales de alarma acústica sonarán inmediatamente en los espacios de alojamiento de la tripulación cuando no haya dotación en ninguno de los puestos de control. No es necesario que el sistema que hace sonar esta alarma sea parte integrante del sistema de detección de incendios.
- .5 El cuadro de control estará situado en el compartimiento de gobierno o en el puesto principal de control contra incendios.
- .6 Los indicadores señalarán como mínimo la sección en la que haya entrado en acción un detector o un avisador de accionamiento manual. Al menos un indicador estará situado de modo que se halle fácilmente accesible en todo momento para los tripulantes responsables, bien en la mar, bien en puerto, salvo cuando la nave esté fuera de servicio. Un indicador deberá estar situado en el compartimiento de gobierno si el cuadro de control se encuentra en un espacio distinto de éste.
- .7 En cada indicador, o junto a él, se expondrá claramente información que indique los espacios protegidos y la ubicación de las secciones.

- .8 Cuando el sistema de detección de incendios carezca de medios para identificar a distancia e individualmente cada detector, no se autorizará normalmente que ninguna sección abarque más de una cubierta de espacios públicos, alojamientos de la tripulación, pasillos, espacios de servicio o puestos de control, salvo cuando dicha sección incluya una escalera cerrada. A fin de evitar retrasos en la identificación del foco del incendio, el número de espacios cerrados en cada sección deberá estar limitado según determine la Administración. En ningún caso se autorizará que una sección abarque más de 50 espacios cerrados. Si el sistema de detección está dotado de detectores de incendio identificables a distancia e individualmente, las secciones podrán abarcar varias cubiertas y prestar servicio a cualquier número de espacios cerrados.
- .9 En los buques de pasaje, si no existe un sistema de detección de incendios que permita identificar a distancia e individualmente cada detector, una sección de detectores no prestará servicio a espacios situados a ambas bandas de la nave ni en más de una cubierta, ni tampoco incluirá más de una zona de las indicadas en 7.11.1, salvo que la Administración, si está convencida de que la protección contra incendios de la nave no se verá reducida por ello, podrá permitir que una sección de detectores preste servicio a ambas bandas de la nave y en más de una cubierta. En las naves de pasaje que dispongan de detectores de incendios identificables individualmente, una sección podrá prestar servicio a espacios situados a ambas bandas de la nave y en varias cubiertas.
- .10 La sección de detectores de incendios que abarque un puesto de control, un espacio de servicio, un espacio público, alojamientos de la tripulación, un pasillo o un tronco de escalera no deberá incluir un espacio de máquinas de elevado riesgo de incendio.
- .11 Los detectores entrarán en acción por efecto del calor, el humo u otros productos de la combustión, las llamas o cualquier combinación de estos factores. Los detectores accionados por otros factores que indiquen un conato de incendio podrán ser tomados en consideración por la Administración a condición de que no sean menos sensibles que aquéllos. Los detectores de llamas sólo se utilizarán junto con los de humo o calor.
- .12 Se dispondrá de instrucciones adecuadas y de componentes de respeto para las pruebas y operaciones de mantenimiento.
- .13 El funcionamiento del sistema de detección se someterá a pruebas periódicas por medio de equipo que produzca aire caliente a la temperatura adecuada, o humo o partículas de aerosol con una gama adecuada de densidad o tamaño, respectivamente, u otros factores asociados con el conato de incendio para los que esté proyectado el detector. Todos los detectores serán de un tipo que permita comprobar su correcto funcionamiento y dejarlos de nuevo en su condición de detección normal sin renovar ningún componente.
- .14 El sistema de detección de incendios no se utilizará para ningún otro fin, si bien podrá permitirse el cierre de puertas contraincendios o funciones análogas desde el cuadro de control.

- .15 Los sistemas de detección de incendios que permitan la identificación de la dirección de la zona estarán dispuestos de modo que:
- .1 no se pueda dañar un bucle en más de un punto debido a un incendio;
 - .2 se disponga de medios que garanticen que cualquier fallo (por ejemplo, interrupción de la energía, cortocircuito, pérdida a tierra) que se produzca en un bucle no inutilice la totalidad de dicho bucle;
 - .3 se hayan tomado todas las medidas que permitan restablecer la configuración inicial del sistema en caso de fallo (eléctrico, electrónico, informático); y
 - .4 la primera alarma contra incendios que entre en funcionamiento no impida que ningún otro detector haga funcionar otras alarmas contra incendios.

7.7.1.2 Prescripciones relativas a la instalación:

- .1 Además de lo dispuesto en 7.7.1, en los pasillos de cada cubierta habrá avisadores de accionamiento manual fácilmente accesibles, de manera que ninguna parte del pasillo diste más de 20 m de uno de dichos avisadores.
- .2 Cuando se prescriba un sistema fijo de detección de incendios y de alarma contra incendios para proteger espacios que no sean escaleras, pasillos o vías de evacuación, en cada uno de dichos espacios se instalará como mínimo un detector que cumpla lo dispuesto en 7.7.1.1.11.
- .3 Los detectores estarán situados de modo que su funcionamiento sea óptimo. Se evitará colocarlos próximos a baos y conductos de ventilación u otros puntos en que el curso seguido por el aire en circulación pueda afectar desfavorablemente su funcionamiento o donde estén expuestos a recibir golpes o a sufrir daños. En general, los detectores colocados en posiciones elevadas deberán estar a una distancia mínima de 0,5 m de los mamparos.
- .4 La separación máxima entre los detectores se ajustará a lo indicado en la tabla siguiente:

Tipo de detector	Área máxima del piso por detector	Separación máxima entre los centros	Distancia máxima a los mamparos
Calor	37 m ²	9 m	4,5 m
Humo	74 m ²	11 m	5,5 m

La Administración podrá exigir o permitir otras separaciones basadas en datos de pruebas que pongan de manifiesto las características de los detectores.

- .5 Los cables eléctricos que formen parte del sistema estarán tendidos de modo que no atraviesen espacios de máquinas de elevado riesgo de incendio ni otros espacios cerrados que presenten un elevado riesgo de incendio, salvo cuando sea necesario detectar incendios o disponer de alarmas contra incendios en dichos espacios o efectuar conexiones con la fuente de energía apropiada.

7.7.1.3 Prescripciones relativas al proyecto:

- .1 El sistema y el equipo estarán debidamente proyectados de modo que resistan las variaciones de tensión y fluctuaciones transitorias del suministro de energía, los cambios en la temperatura ambiente, las vibraciones, la humedad, los choques, los golpes y la corrosión que existen normalmente a bordo de los buques.
- .2 Se autorizarán los detectores de humo que entren en acción antes de que la densidad del humo exceda el 12,5% de oscurecimiento por metro, pero no hasta que haya excedido el 2%. Los detectores de humo que vayan a instalarse en otros espacios funcionarán dentro de unos límites de sensibilidad que sean satisfactorios a juicio de la Administración, teniendo en cuenta la necesidad de evitar tanto la insensibilidad como la sensibilidad excesiva de dichos detectores.
- .3 Se autorizarán los detectores térmicos que entren en acción antes de que la temperatura exceda de 78°C, pero no hasta que haya excedido de 54°C, cuando la temperatura se eleve a esos límites a razón de menos de 1°C por minuto. A regímenes superiores de elevación de la temperatura, los detectores de calor entrarán en acción dentro de unos límites de temperatura que sean satisfactorios a juicio de la Administración, teniendo en cuenta la necesidad de evitar tanto la insensibilidad como la sensibilidad excesiva de dichos detectores.
- .4 A discreción de la Administración, en los espacios de secado y otros análogos cuya temperatura ambiente sea normalmente alta, la temperatura admisible de funcionamiento de los detectores térmicos se podrá aumentar en 30°C por encima de la máxima que pueda haber en el techo del entrepuente.
- .5 Los detectores de llamas a que se hace referencia en 7.7.1.1.11 serán lo suficientemente sensibles como para identificar una llama sobre un fondo iluminado y estar dotados de un sistema de identificación de señales falsas.

7.7.2 Detección de incendios para los espacios de máquinas sin dotación permanente

En los espacios de máquinas sin dotación permanente, el sistema fijo de detección de incendios y de alarma contra incendios cumplirá las prescripciones siguientes:

- .1 El sistema de detección de incendios estará proyectado y los detectores estarán situados de modo que se pueda detectar rápidamente todo comienzo de incendio producido en cualquier parte de dichos espacios en todas las condiciones normales de funcionamiento de las máquinas y con las variaciones de ventilación que exija la posible gama de temperaturas ambiente. No se permitirán sistemas de detección que sólo utilicen detectores térmicos, salvo en espacios de altura restringida y cuando su utilización sea especialmente apropiada. Los sistemas de detección harán entrar en funcionamiento alarmas

acústicas y visuales diferentes de las de cualquier otro sistema no indicador de incendios en tantos lugares como sea necesario para que puedan ser escuchadas y vistas por el personal del puente de navegación y un oficial de máquinas responsable. Cuando en el compartimiento de gobierno no haya dotación, la alarma sonará en un lugar en que esté de servicio un tripulante responsable.

- .2 Una vez instalado, el sistema se someterá a prueba en condiciones diversas de ventilación y funcionamiento de las máquinas.

7.7.3 Sistemas fijos de extinción de incendios

7.7.3.1 Las zonas de elevado riesgo de incendio estarán protegidas por un sistema fijo de extinción de incendios aprobado que se pueda activar desde el puesto de control y que sea adecuado para el riesgo de incendio que pueda existir. El sistema deberá cumplir lo dispuesto en 7.7.3.2 y 7.7.3.3, u otras medidas aprobadas por la Administración teniendo en cuenta las recomendaciones y directrices elaboradas por la Organización y se podrá controlar manualmente a nivel local y por telemando desde los puestos de control con dotación permanente.

7.7.3.2 Prescripciones generales

- .1 En toda nave en la que se utilice gas como agente extintor, la cantidad de gas deberá ser suficiente para efectuar dos descargas independientes. La segunda descarga en un espacio sólo se activará manualmente desde un lugar situado fuera del espacio que esté siendo protegido. Cuando en este espacio haya un sistema local de supresión de incendios instalado de conformidad con las directrices elaboradas por la Organización para proteger el fueloil, el aceite lubricante y el aceite hidráulico situados cerca de colectores de escape, turboalimentadores o superficies calientes análogas en motores de combustión interna principales o auxiliares, no será necesario prescribir la segunda descarga.
- .2 No se permitirá el empleo de un agente extintor de incendios que a juicio de la Administración, ya sea por sí mismo o debido a las condiciones de utilización previstas, afecte desfavorablemente a la capa de ozono de la tierra o desprenda gases tóxicos en cantidades tales que puedan resultar peligrosas para las personas.
- .3 Las tuberías necesarias para conducir el agente extintor de incendios a los espacios protegidos estarán provistas de válvulas de control marcadas de modo que indiquen claramente los espacios a los que llegan las tuberías. En las tuberías de descarga se instalarán válvulas de retención entre los cilindros y los colectores. Se tomarán las medidas necesarias para impedir la admisión involuntaria del agente extintor en cualquier espacio.
- .4 La disposición del sistema de tuberías de distribución del agente extintor de incendios y el emplazamiento de las boquillas de descarga serán tales que se obtenga una distribución uniforme del agente extintor.
- .5 Se habilitarán medios para cerrar todas las aberturas por las que pueda penetrar aire en un espacio protegido o escaparse gas del mismo.

- .6 Cuando el volumen del aire libre contenido en los recipientes de aire de cualquier espacio sea tal que su descarga en el interior de este espacio en caso de incendio pueda afectar considerablemente la eficacia del sistema fijo de extinción de incendios, la Administración deberá exigir que se provea una cantidad suplementaria de agente extintor de incendios.
- .7 Se habilitarán medios para proporcionar automáticamente un aviso acústico que indique la descarga del agente extintor de incendios en cualquier espacio en el que habitualmente trabaje el personal o al que tenga acceso. La alarma sonará durante un tiempo suficiente antes de que se produzca la descarga del agente extintor, pero no inferior a 20 segundos. Además de la alarma acústica se instalará una alarma visual.
- .8 Los medios de control de todo sistema fijo de extinción de incendios por gas serán fácilmente accesibles y de accionamiento sencillo y estarán agrupados en el menor número posible de puntos y en lugares no expuestos a quedar aislados por un incendio en el espacio protegido. En cada uno de estos lugares habrá instrucciones claras relativas al funcionamiento del sistema en las que se tenga en cuenta la seguridad del personal.
- .9 No se permitirá la descarga automática del agente extintor de incendios.
- .10 Cuando la cantidad de agente extintor haya de proteger más de un espacio, no es necesario que la cantidad disponible de agente extintor sea superior a la máxima requerida para cualquiera de los espacios protegidos de este modo.
- .11 Los recipientes a presión requeridos para el almacenamiento del agente extintor de incendios estarán situados fuera de los espacios protegidos, de conformidad con 7.7.3.2.14. Los recipientes a presión podrán estar situados dentro del espacio que se vaya a proteger si en la eventualidad de un derrame accidental no se pone en peligro a las personas.
- .12 Se dispondrán medios para que la tripulación pueda comprobar sin riesgos la cantidad de agente extintor que hay en los recipientes.
- .13 Los recipientes de almacenamiento del agente extintor de incendios y los correspondientes accesorios sometidos a presión estarán proyectados teniendo en cuenta su ubicación y la máxima temperatura ambiente que quepa esperar en servicio.
- .14 Cuando el agente extintor de incendios esté almacenado fuera de un espacio protegido, se hallará en un compartimiento situado en un lugar seguro, fácilmente accesible y bien ventilado. La entrada a dicho compartimiento se efectuará preferiblemente desde una cubierta expuesta y, en cualquier caso, será independiente del espacio protegido. Las puertas de acceso se abrirán hacia afuera, y los mamparos y cubiertas que contengan puertas u otros medios de cierre de toda abertura de los mismos y que constituyan los límites entre dichos compartimientos y los espacios cerrados contiguos deberán ser estancos a los gases. A estos compartimientos de almacenamiento se les aplicarán las mismas prescripciones que a los puestos de control.

- .15 Las piezas de respeto para el sistema estarán almacenadas a bordo o en el puerto base.
- .16 Si la descarga de un agente extintor de incendios produce una sobrepresión o subpresión considerables en el espacio protegido, se dispondrán medios para mantener la presión dentro de unos límites aceptables a fin de evitar daños estructurales.

7.7.3.3 Sistemas de anhídrido carbónico

- .1 En los espacios de carga, la cantidad disponible de anhídrido carbónico será suficiente, salvo que se disponga otra cosa, para suministrar un volumen mínimo de gas libre igual al 30% del volumen bruto del mayor de los espacios de carga así protegidos en la nave.
- .2 En los espacios de máquinas, la cantidad disponible de anhídrido carbónico será suficiente para suministrar un volumen mínimo de gas libre igual al mayor de los volúmenes siguientes:
 - .2.1 el 40% del volumen bruto del mayor espacio de máquinas así protegido, excluido el volumen de la parte del guardacalor que quede por encima del nivel en que el área horizontal del guardacalor sea igual o inferior al 40% del área horizontal del espacio considerado, medido a una distancia media entre la parte superior del tanque y la parte más baja del guardacalor; o
 - .2.2 el 35% del volumen bruto del mayor espacio de máquinas así protegido, comprendido el guardacalor

con la solvedad de que dichos porcentajes se podrán reducir al 35% y al 30%, respectivamente, en las naves de carga de arqueo bruto inferior a 2 000, y de que si dos o más espacios de máquinas no están completamente separados entre sí, se considerará que constituyen un solo espacio.

- .3 A los efectos del presente párrafo, el volumen de anhídrido carbónico libre se calculará a razón de $0,56 \text{ m}^3/\text{kg}$.
- .4 En los espacios de máquinas, el sistema fijo de tuberías será tal que en un plazo de 2 minutos pueda descargar el 85% del gas dentro del espacio considerado.
- .5 Se dispondrán dos mandos separados para descargar el anhídrido carbónico en un espacio protegido y garantizar la activación de la alarma. Uno se utilizará para descargar el gas de los recipientes de almacenamiento, y el segundo para abrir la válvula del sistema de tuberías que conduce el gas a los espacios protegidos.
- .6 Los dos mandos estarán situados dentro de una caja en la que se indique claramente el espacio al que corresponden. Si la caja debe estar cerrada con llave, ésta deberá colocarse en un receptáculo con tapa de vidrio que pueda romperse, situado de forma bien visible junto a la caja.

7.7.4 Extintores portátiles

Los puestos de control, espacios públicos, alojamientos de la tripulación, posibles y espacios de servicio deberán estar provistos de extintores portátiles de tipo y proyecto aprobados. Como mínimo se proveerán cinco extintores portátiles colocados de tal modo que sean fácilmente accesibles para su uso inmediato. Además, habrá como mínimo un extintor adecuado para los incendios de los espacios de máquinas en el exterior de cada entrada a dichos espacios.

7.7.5 Bombas, colector, bocas y mangueras contra incendios

Se instalarán bombas contra incendios y el equipo conexo adecuado, u otros sistemas eficaces de extinción de incendios, según se indica a continuación:

- .1 Habrá como mínimo dos bombas de accionamiento independiente. Cada una de ellas tendrá una capacidad equivalente, como mínimo, a dos tercios de la capacidad de una bomba de sentina según lo dispuesto en 10.3.5 y 10.3.6, y en todo caso no inferior a 25 m³/h. Cada bomba contra incendios podrá proporcionar la cantidad y presión de agua necesarias para alimentar simultáneamente las bocas contra incendios que se estipulan en .4.
- .2 La disposición de las bombas será tal que si se produce un incendio en cualquier compartimiento no queden fuera de funcionamiento todas las bombas contra incendios.
- .3 En un lugar fácilmente accesible y defendible situado fuera de los espacios de máquinas se instalarán válvulas aisladoras que separen la sección del colector contra incendios que se encuentre dentro de dichos espacios y que contenga la bomba o bombas principales contra incendios, del resto del colector. El colector estará dispuesto de modo que cuando se cierren las válvulas aisladoras, se pueda suministrar agua a todas las bocas contra incendios de la nave, salvo las que estén en los espacios de máquinas antedichos, mediante una bomba que no se halle situada en tales espacios y a través de tuberías que no los atraviesen. Los vástagos de las válvulas de accionamiento manual serán fácilmente accesibles y todas las válvulas estarán claramente marcadas.
- .4 Las bocas contra incendios estarán dispuestas de forma que se pueda llegar a cualquier lugar de la nave con los chorros de agua de dos mangueras contra incendios conectadas a dos bocas distintas, procediendo uno de los chorros de una manguera de una sola pieza. Las bocas contra incendios de los espacios de carga rodada deberán estar situadas de modo que se pueda llegar a cualquier lugar dentro del espacio con los chorros de agua de dos bocas distintas, procediendo cada chorro de una manguera de una sola pieza.
- .5 Toda manguera contra incendios será de material no percedero y tendrá una longitud máxima aprobada por la Administración. Las mangueras, junto con sus accesorios y herramientas necesarias, se mantendrán listas para su utilización en lugares bien visibles cerca de las bocas contra incendios. Todas las mangueras que se hallen en lugares interiores estarán conectadas continuamente a las bocas contra incendios. Se deberá disponer de una manguera para cada una de las bocas contra incendios prescritas en .4.

- .6 Toda manguera contra incendios estará provista de una lanza de tipo aprobado de doble efecto (es decir, de tipo aspensor/chorro) con dispositivo de cierre.

7.7.6 Protección del equipo de las freidoras

Cuando se instale equipo de freidoras, todas las instalaciones dispondrán de:

- .1 un sistema automático o manual de extinción de incendios sometido a ensayo con arreglo a una norma aceptable para la Organización;
- .2 un termostato principal y uno de reserva con una alarma para alertar al operador en caso de fallo de cualquiera de los termostatos;
- .3 dispositivos de cierre automático del suministro eléctrico al equipo de las freidoras cuando se active el sistema de extinción;
- .4 una alarma para indicar que el sistema de extinción está en funcionamiento en las cocinas en las que esté instalado el equipo; y
- .5 mandos para el accionamiento manual del sistema de extinción que estén claramente marcados y listos para que los utilice la tripulación.

7.8 Protección de los espacios de categoría especial y de los espacios de carga rodada

7.8.1 Protección estructural

7.8.1.1 Los contornos de los espacios de categoría especial estarán aislados de conformidad con las tablas 7.4-1 y 7.4-2. Sólo será necesario aislar la parte inferior del piso de un espacio de categoría especial o de un espacio de carga rodada cuando se requiera.

7.8.1.2 En el puente de navegación se instalarán indicadores que muestren cuándo está cerrada cualquier puerta de entrada o salida de los espacios de categoría especial o de los espacios de carga rodada.

7.8.1.3 Las puertas contra incendios de los contornos de los espacios de categoría especial que conduzcan a espacios situados por debajo de la cubierta para vehículos tendrán brazolas de una altura de 100 mm como mínimo.

7.8.2 Sistema fijo de extinción de incendios

Todo espacio de categoría especial, o de carga rodada estará provisto de un sistema fijo de rociadores de agua a presión aprobado, y de accionamiento manual, el cual deberá proteger todos los lugares de cualquier cubierta o plataforma para vehículos de dicho espacio, con la salvedad de que la Administración podrá permitir el uso de otro tipo de sistema fijo de extinción de incendios que, en pruebas efectuadas en tamaño natural que simulen un incendio de gasolina derramada en el espacio, haya demostrado no ser menos eficaz para el control de los incendios que pueden producirse en estos espacios.

7.8.3 Servicios de patrulla y detección

7.8.3.1 En los espacios de categoría especial y espacios de carga rodada se mantendrá un servicio continuo de patrulla de incendios, a menos que dichos espacios estén provistos de un sistema fijo de detección y alarma contraincendios que cumpla lo prescrito en 7.7.1 y de cámaras de televisión para su vigilancia. El sistema fijo de detección de incendios deberá poder detectar rápidamente el inicio de un incendio. La separación y ubicación de los detectores se someterán a prueba, teniendo en cuenta los efectos de la ventilación y otros factores pertinentes.

7.8.3.2 En los espacios de categoría especial y espacios de carga rodada se proveerán avisadores de accionamiento manual en diversos lugares, según sea necesario, debiendo haber uno en cada salida de dichos espacios. Los avisadores de accionamiento manual estarán distribuidos de tal manera que ningún punto del espacio esté situado a más de 20 m de un avisador.

7.8.4 Equipo de extinción de incendios

En cada espacio de categoría especial y espacio de carga rodada se dispondrá lo siguiente:

- .1 tres nebulizadores de agua como mínimo;
- .2 un dispositivo portátil lanzaespuma constituido por una lanza para aire/espuma de tipo eductor que se pueda conectar al colector contraincendios mediante una manguera contraincendios, y un tanque portátil que contenga como mínimo 20 litros de líquido espumógeno, más un tanque de respeto. La lanza será capaz de producir una espuma eficaz apropiada para combatir un incendio de hidrocarburos a razón de 1,5 m³/min por lo menos. En la nave se dispondrá como mínimo de dos dispositivos portátiles lanzaespuma para ser utilizados en dicho espacio; y
- .3 los extintores portátiles contraincendios de proyecto y tipo aprobados estarán situados de modo que desde ningún lugar en el espacio se tengan que recorrer más de 15 m aproximadamente para llegar a un extintor, siempre que haya un extintor portátil como mínimo en cada uno de los accesos a tales espacios.

7.8.5 Sistema de ventilación

7.8.5.1 Los espacios de categoría especial y los de carga rodada estarán provistos de un sistema eficaz de ventilación mecánica suficiente para permitir 10 cambios de aire por hora como mínimo mientras se esté navegando y 20 cambios de aire por hora mientras se esté realizando las operaciones de carga y descarga de vehículos en el muelle. El sistema utilizado para tales espacios estará completamente separado de los demás sistemas de ventilación, y funcionando siempre que haya vehículos en dichos espacios. Los conductos de ventilación destinados a los espacios de categoría especial y de carga rodada que se puedan cerrar de forma eficaz estarán separados para cada uno de dichos espacios. El sistema se controlará desde un lugar situado fuera de los mismos.

7.8.5.2 La ventilación será tal que impida la estratificación del aire y la formación de bolsas de aire.

7.8.5.3 Se dispondrán medios que indiquen en compartimiento de gobierno cualquier pérdida o reducción de la capacidad de ventilación requerida.

7.8.5.4 Se tomarán medidas para poder desconectar rápidamente y cerrar de forma eficaz el sistema de ventilación en caso de incendio, teniendo en cuenta las condiciones meteorológicas y el estado de la mar.

7.8.5.5 Los conductos de ventilación, incluidas las válvulas de mariposa contra incendios, serán de acero o de otro material equivalente. Los conductos situados dentro del espacio a que den servicio podrán ser de un material incombustible o pirorestrictivo.

7.8.6 Imbornales, bombeo de sentinas y achique

7.8.6.1 Ante la grave pérdida de estabilidad que podría producir la acumulación de grandes cantidades de agua sobre la cubierta o cubiertas debido al funcionamiento del sistema fijo de rociadores de agua a presión, se instalarán imbornales que aseguren una rápida descarga del agua directamente al mar. De lo contrario, se dispondrá de una instalación de bombeo y achique además de lo estipulado en el capítulo 10. Cuando sea necesario mantener la integridad de estanquidad al agua o a la intemperie, los imbornales estarán dispuestos de modo que puedan accionarse desde el exterior del espacio protegido.

7.8.7 Precauciones contra la ignición de vapores o líquidos inflamables

7.8.7.1 En toda cubierta o plataforma, en caso de que la haya, en que se transporten vehículos y se prevea la posible acumulación de vapores explosivos, salvo las plataformas con aberturas de tamaño suficiente para permitir el descenso de los gases de la gasolina, el equipo que pueda constituir una fuente de ignición de los vapores inflamables, y en particular el equipo eléctrico y el cableado, estarán instalados como mínimo 450 mm por encima de la cubierta o plataforma. El equipo eléctrico que se instale más de 450 mm por encima de la cubierta o plataforma estará encerrado o protegido a fin de evitar el escape de chispas. Sin embargo, si es necesario instalar equipo eléctrico y cableado menos de 450 mm por encima de la cubierta o plataforma para el funcionamiento seguro de la nave, dicho equipo eléctrico y cableado se podrán instalar siempre que sean de un tipo aprobado para su utilización con mezclas explosivas de gasolina y aire.

7.8.7.2 El equipo eléctrico y el cableado, que se instalen en un conducto de salida del sistema de ventilación deberán ser de un tipo aprobado para su utilización con mezclas explosivas de gasolina y aire, y la salida de todo conducto de extracción estará situada en lugar seguro, teniendo en cuenta otras posibles fuentes de ignición.

7.8.7.3 Si se proveen medios de bombeo y achique, será preciso garantizar que:

- .1 el agua contaminada con gasolina u otras sustancias inflamables no se descarga en espacios de máquinas u otros espacios en que pueda haber fuentes de ignición; y
- .2 el equipo eléctrico instalado en los tanques o demás componentes del sistema de achique son de un tipo idóneo para su utilización con mezclas explosivas de gasolina y aire.

7.8.8 Espacios abiertos de carga rodada

7.8.8.1 Los espacios abiertos de carga rodada cumplirán lo prescrito en 7.8.1.1, 7.8.2, 7.8.3, 7.8.4 y 7.8.6.

7.8.8.2 Las partes de los espacios de carga rodada que están completamente abiertas por arriba no necesitan cumplir lo prescrito en 7.8.2, 7.8.3.1 y 7.8.6. No obstante, se mantendrá continuamente una patrulla de incendios o un sistema de vigilancia por televisión.

7.9 Aspectos varios

7.9.1 Se expondrán permanentemente para orientación del capitán y los oficiales de la nave planos de lucha contra incendios que muestren claramente respecto de cada cubierta lo siguiente: los puestos de control, las secciones de la nave limitadas por divisiones piroresistentes con los pormenores de las alarmas contraincendios, los sistemas de detección de incendios, las instalaciones de rociadores, los dispositivos fijos y portátiles de extinción de incendios, los medios de acceso a los distintos compartimentos y cubiertas de la nave, el sistema de ventilación (incluidos los pormenores de los mandos del ventilador principal, la ubicación de las válvulas de mariposa, así como los números de identificación de los ventiladores que presten servicio a cada sección de la nave), la ubicación de la conexión internacional a tierra, si está instalada, y la posición de todos los medios de control a que se hace referencia en 7.5.3, 7.6.2, 7.7.1 y 7.7.3.1. El texto de tales planos estará redactado en el idioma oficial del Estado de abanderamiento. Sin embargo, si el idioma utilizado no es el español, ni el francés ni el inglés, el texto irá acompañado de una traducción a uno de estos idiomas.

7.9.2 Se guardará permanentemente un duplicado de los planos de lucha contra incendios, o un folleto que contenga dichos planos, en un estuche estanco a la intemperie claramente señalado y situado fuera de la caseta de cubierta para ayuda del personal de tierra encargado de la lucha contra incendios.

7.9.3 Aberturas en divisiones piroresistentes

7.9.3.1 Exceptuando cualquier escotilla situada entre los espacios de carga, de categoría especial, de carga rodada, de pertrechos y de equipajes, y entre esos espacios y las cubiertas de intemperie, todas las aberturas irán provistas de medios fijos de cierre que sean por lo menos tan resistentes al fuego como las divisiones en que estén instaladas.

7.9.3.2 Para abrir o cerrar cada puerta desde cualquier lado de un mamparo deberá bastar una persona.

7.9.3.3 Las puertas contraincendios que limiten zonas y troncos de escalera de elevado riesgo de incendio cumplirán las prescripciones siguientes:

- .1 Las puertas serán de cierre automático, y podrán cerrar con un ángulo de inclinación de hasta 3,5° opuesto al cierre. El tiempo aproximado de cierre de las puertas contraincendios de bisagra será de 40 s como máximo y de 10 s como mínimo desde que empiecen a moverse con la nave adrizada. La velocidad uniforme aproximada de cierre de las puertas contraincendios de corredera será de 0,2 m/s como máximo y de 0,1 m/s como mínimo con la nave adrizada.

- .2 Las puertas de corredera o de accionamiento a motor por telemando estarán equipadas con una alarma que suene 5 s como mínimo y 10 s como máximo después de que la puerta sea accionada desde el puesto de control con dotación permanente y antes de que la puerta empiece a moverse, y que continúe sonando hasta que la puerta esté completamente cerrada. Las puertas proyectadas para que se vuelvan a abrir al entrar en contacto con un objeto que se halle en su camino lo harán 1 m como máximo desde el punto de contacto.
- .3 Todas las puertas se podrán accionar por telemando desde un puesto de control central con dotación permanente, bien simultáneamente o en grupos, así como individualmente desde ambos lados de la puerta. Se dispondrá una indicación en el panel indicador de las puertas contraincendios del puesto de control con dotación permanente que muestre si está cerrada cada una de las puertas accionadas por telemando. El mecanismo de accionamiento estará proyectado de modo que la puerta se cierre automáticamente cuando se produzca una perturbación en el sistema de control o en la fuente de energía eléctrica principal. Los conmutadores de accionamiento tendrán una función de conexión-desconexión para evitar la reposición automática del sistema. Se prohibirá el uso de ganchos de sujeción que no se puedan accionar desde el puesto de control con dotación permanente.
- .4 Una puerta que haya sido cerrada por telemando desde un puesto de control con dotación permanente podrá abrirse desde ambos lados mediante un mando local, tras lo cual se cerrará automáticamente.
- .5 En la proximidad inmediata de las puertas se dispondrán acumuladores locales de energía para las puertas de accionamiento a motor que permitan hacerlas funcionar, después de una perturbación del sistema de control o de la fuente de energía eléctrica principal, 10 veces como mínimo (totalmente abiertas y cerradas) utilizando los mandos locales.
- .6 La perturbación del sistema de control o de la fuente de energía eléctrica principal de una puerta no afectará al funcionamiento seguro de las otras puertas.
- .7 Las puertas de doble hoja equipadas con un pestillo necesario para mantener su integridad al fuego tendrán un pestillo que se active automáticamente cuando el sistema accione las puertas.
- .8 Las puertas que proporcionen acceso directo a espacios de categoría especial y que sean de accionamiento a motor y se cierren automáticamente no necesitan estar equipadas con las alarmas y mecanismos de telemando prescritos en .2 y .3.
- .9 Los componentes del sistema de mando local serán accesibles para fines de mantenimiento y ajuste.
- .10 Las puertas de accionamiento a motor estarán dotadas de un sistema de control de tipo aprobado capaz de funcionar en caso de incendio, lo que se determinará de conformidad con el Código de procedimientos de ensayo de exposición al fuego. Este sistema cumplirá las prescripciones siguientes:

- .1 el sistema de control podrá funcionar a una temperatura de 200°C, por lo menos, durante 60 min, como mínimo, alimentado por el suministro de energía;
- .2 el suministro de energía de todas las otras puertas que no hayan sufrido los efectos del incendio no se verá afectado; y
- .3 a temperaturas superiores a 200°C, el sistema de control quedará aislado automáticamente del suministro de energía y podrá mantener cerrada la puerta a una temperatura de hasta 945°C como mínimo.

7.9.3.4 Las prescripciones relativas a la integridad al fuego de las divisiones piroresistentes de los contornos exteriores que den a espacios abiertos de la nave no serán aplicables a particiones, ventanas o portillos de vidrio. Análogamente, las prescripciones relativas a la integridad al fuego de divisiones piroresistentes que den a espacios abiertos no serán aplicables a las puertas exteriores de superestructuras y casetas.

7.9.3.5 Las puertas de las divisiones estancas al humo serán de cierre automático. Las puertas que normalmente se mantengan abiertas se cerrarán automáticamente o por telemando desde un puesto de control con dotación permanente.

7.10 Equipos de bombero

7.10.1 Toda nave que no sea nave de pasaje de categoría A llevará como mínimo dos equipos de bombero que cumplan lo dispuesto en 7.10.3.

7.10.1.1 Además, en las naves de pasaje de categoría B, por cada 80 m o fracción de la eslora combinada de todos los espacios para pasajeros y espacios de servicio de la cubierta en que se encuentren tales espacios o, si hay más de una de estas cubiertas, de la cubierta que tenga la mayor eslora combinada, se dispondrán dos equipos de bombero y dos juegos de equipo individual que contengan, cada uno, los elementos estipulados en 7.10.3.1.1 a 7.10.3.1.3.

7.10.1.2 En las naves de pasaje de categoría B, por cada par de aparatos respiratorios habrá un nebulizador de agua, que se almacenará junto a estos aparatos.

7.10.1.3 La Administración podrá exigir que se lleven juegos adicionales de equipo individual y aparatos respiratorios, teniendo debidamente en cuenta las dimensiones y el tipo de la nave.

7.10.2 Los equipos de bombero o los juegos de equipo individual se almacenarán de modo que estén fácilmente accesibles y listos para ser utilizados, y cuando se lleve más de un equipo de bombero o de un juego de equipo individual, se almacenarán en lugares muy distantes entre sí.

7.10.3 El equipo de bombero constará de:

- .1 Un equipo individual que incluya:
 - .1.1 indumentaria protectora de un material que proteja la piel del calor irradiado por el fuego y contra las quemaduras y escaldaduras que pudieran causar el vapor o los gases. La superficie exterior deberá ser impermeable;

- .1.2 botas y guantes de goma o de otro material que no sea electroconductor;
- .1.3 un casco rígido que proteja eficazmente contra los golpes;
- .1.4 una lámpara eléctrica de seguridad (linterna de mano), de un tipo aprobado, cuya duración de funcionamiento sea de tres horas como mínimo; y
- .1.5 un hacha.
- .2 Un aparato respiratorio de tipo aprobado, que podrá ser:
 - .2.1 un casco o una máscara antihumo provistos de una bomba de aire y un tubo flexible lo bastante largo como para llegar desde un punto de la cubierta expuesta, bien separado de escotillas y puertas, a cualquier parte de las bodegas o de los espacios de máquinas. Si para cumplir lo dispuesto en el presente apartado se necesitase un tubo de más de 36 m, se empleará, ya sea en sustitución de dicho tubo o además de él, según determine la Administración, un aparato respiratorio autónomo; o
 - .2.2 un aparato respiratorio autónomo de aire comprimido cuyos cilindros tengan una capacidad de 1 200 litros por lo menos, u otro aparato respiratorio autónomo que pueda funcionar durante 30 minutos como mínimo. Se llevará a bordo una cantidad suficiente de cargas de aire de respeto para su utilización con los aparatos existentes.
- .3 Cada aparato respiratorio llevará un cable de seguridad ignífugo de resistencia y longitud suficientes que se pueda sujetar mediante un gancho de muelle al arnés del aparato o a un cinturón separado, con objeto de impedir que el aparato se suelte cuando se maneje el cable de seguridad.

PARTE B - PRESCRIPCIONES APLICABLES A LAS NAVES DE PASAJE

7.11 Disposición

7.11.1 En las naves de categoría B, los espacios públicos estarán divididos en zonas según se indica a continuación:

- .1 La nave estará dividida en dos zonas como mínimo, y la longitud media de cada una de ellas no será superior a 40 m.
- .2 Para los ocupantes de cada zona habrá otra zona segura a la que puedan escapar en caso de incendio. Esta otra zona estará separada de las demás zonas de pasajeros por divisiones estancas al humo de materiales incombustibles o pirorestrictivos que se extiendan de una cubierta a otra. Dicha zona segura puede ser otra zona de pasajeros. Las dimensiones de las otras zonas seguras estarán basadas en el supuesto de una persona por asiento y 0,35 m² por persona de la superficie neta restante, teniendo en cuenta el número máximo de personas que deben recibir en una emergencia.

- .3 La otra zona segura deberá estar contigua, siempre que sea factible, a la zona de pasajeros a la que deba dar servicio. En cada zona para pasajeros habrá por lo menos dos salidas ubicadas lo más lejos posible entre sí y que conduzcan a la otra zona segura prevista. Se dispondrán vías de evacuación que permitan evacuar con seguridad a todos los pasajeros y a la tripulación desde esa otra zona segura.

7.11.2 Las naves de categoría A no necesitan estar divididas en zonas.

7.11.3 Los puestos de control, los puestos de estiba de los dispositivos de salvamento, las vías de evacuación y los puntos de embarco en las embarcaciones de supervivencia no estarán contiguos, siempre que sea factible, a zonas de elevado o moderado riesgo de incendio.

7.12 Ventilación

Cada zona segura de los espacios de alojamiento tendrá un sistema de ventilación independiente del de cualquier otra zona. Los ventiladores de cada zona de los espacios públicos se podrán controlar por separado desde un puesto de control con dotación permanente.

7.13 Sistema fijo de rociadores

7.13.1 Los espacios públicos y los espacios de servicio, las zonas de alojamiento de la tripulación en las que haya literas, las cámaras de pertrechos que no contengan líquidos inflamables y otros espacios análogos deberán estar protegidos por un sistema fijo de rociadores que se ajuste a las normas elaboradas por la Organización. Los sistemas de rociadores de accionamiento manual estarán divididos en secciones de tamaño adecuado y las válvulas para cada sección, las activación de la bomba o bombas de los rociadores y las alarmas se podrán controlar desde dos lugares tan alejados entre sí como sea posible, debiendo ser uno de ellos un puesto de control con dotación permanente. En las naves de categoría B, ninguna sección del sistema prestará servicio a más de una de las zonas prescritas en 7.11.

7.13.2 Los planos del sistema estarán expuestos en cada compartimiento de gobierno. Se dispondrán los medios necesarios para el achique del agua descargada cuando esté activado el sistema.

7.13.3 Las naves de categoría A no necesitan cumplir lo prescrito en 7.13.1 y 7.13.2, siempre que:

- se prohíba fumar;
- no dispongan de tiendas, cocinas, espacios de servicio, espacios de carga rodada, ni espacios de carga;
- el número máximo de pasajeros no exceda de 200; y
- la duración del viaje a la velocidad de servicio desde el puerto de salida hasta su destino a plena carga no exceda de 2 horas.

PARTE C - PRESCRIPCIONES APLICABLES A LAS NAVES DE CARGA

7.14 Puestos de control

Los puestos de control, los lugares de estiba de los dispositivos de salvamento, las vías de evacuación y los puestos de embarco en las embarcaciones de supervivencia estarán situados junto a las zonas de alojamiento de la tripulación.

7.15 Espacios de carga

Los espacios de carga, salvo las zonas de cubierta expuesta o las bodegas refrigeradas, deberán estar provistos de un sistema automático aprobado de detección de humo que cumpla con lo dispuesto en 7.7.1, a fin de indicar en el puesto de control el lugar en que se produce un incendio en todas las condiciones normales de funcionamiento de las instalaciones, y también deberán estar protegidos por un sistema fijo de extinción de incendios de activación rápida aprobado que cumpla lo dispuesto en 7.7.3.2 y que se pueda activar desde el puesto de control.

7.16 Sistema fijo de rociadores

7.16.1 Las zonas de alojamiento de la tripulación en las que haya literas y cuya superficie total sea superior a 50 m² (incluidos los pasillos de dichas zonas), estarán protegidas por un sistema fijo de rociadores que se ajuste a las normas elaboradas por la Organización.

7.16.2 Los planos del sistema estarán expuestos en cada compartimiento de gobierno. Se dispondrán los medios necesarios para el achique del agua descargada cuando está activado el sistema.

PARTE D - PRESCRIPCIONES APLICABLES A LAS NAVES Y A LOS ESPACIOS DE CARGA DESTINADOS AL TRANSPORTE DE MERCANCÍAS PELIGROSAS

7.17 Cuestiones generales

7.17.1 Además de cumplir lo prescrito en 7.15 respecto de las naves de carga y en 7.8 respecto de las naves de pasaje y de carga, según proceda, los tipos de naves y los espacios de carga a que se hace referencia en el párrafo 7.17.2 que se destinen al transporte de mercancías peligrosas cumplirán las prescripciones del presente párrafo que corresponda, salvo cuando transporten mercancías peligrosas en cantidades limitadas, a menos que tales prescripciones ya se hayan satisfecho por el cumplimiento de otras prescripciones del presente capítulo. Se hace referencia a los tipos de nave y a las modalidades de transporte de las mercancías en 7.17.2 y en la tabla 7.17 -1, cuya primera línea muestra los números que aparecen en 7.17.2. Las naves de carga de arqueo bruto inferior a 500 construidas el 1 de julio de 2002, o posteriormente, cumplirán lo dispuesto en el presente párrafo, pero la Administración del Estado cuyo pabellón tenga derecho a enarbolar la nave podrá estipular, en consulta con el Estado rector del puerto, prescripciones menos rigurosas que se harán constar en el documento demostrativo de cumplimiento a que se hace referencia en 7.17.4.

7.17.2 Aplicación de las tablas 7.17-1 y 7.17-2

Las tablas 7.17-1 y 7.17-2 se aplicarán a los tipos de naves y a los espacios de carga siguientes:

- .1 naves y espacios de carga no proyectados especialmente para el transporte de contenedores pero destinados a transportar mercancías peligrosas en bultos, incluidas mercancías en contenedores y en cisternas portátiles;
- .2 naves portacontenedores y espacios de carga construidos especialmente para el transporte de mercancías peligrosas y destinados al transporte de estas mercancías en contenedores y en cisternas portátiles;
- .3 naves y espacios de carga rodada destinados al transporte de mercancías peligrosas; y
- .4 naves y espacios de carga destinados al transporte de mercancías peligrosas sólidas a granel.

7.17.3 Prescripciones

A menos que se especifique otra cosa, la aplicación de las tablas 7.17-1, 7.17-2 y 7.17-3 a la estiba de mercancías peligrosas "en cubierta" y "bajo cubierta" estará regida por las prescripciones siguientes. Los números de los subsecciones son los que figuran en la primera columna de las tablas antedichas.

Tabla 7.17-1**Aplicación de lo prescrito en 7.17.3 a las diversas modalidades de transporte de mercancías peligrosas en naves y espacios de carga**

Sección 7.17.2 Sección 7.17.3	Cubiertas de intemperie .1 a.4 inclusive	7.17.2.1	7.17.2.2	7.17.2.3		7.17.2.4
		No proyectado especialmente	Espacios de contenedores	Espacios de carga rodada	Espacios abiertos de carga rodada	Mercancías peligrosas sólidas a granel
7.17.3.1.1	x	x	x	x	x	Para la aplicación de las prescripciones de la Parte D a las diversas clases de mercancías peligrosas, véase la tabla 7.17-2
7.17.3.1.2	x	x	x	x	x	
7.17.3.1.3	-	x	x	x	x	
7.17.3.1.4	-	x	x	x	x	
7.17.3.2	-	x	x	x	x	
7.17.3.3	-	x	x	x	-	
7.17.3.4.1	-	x	x ¹	x	-	
7.17.3.4.2	-	x	x ¹	x	-	
7.17.3.5	-	x	x	x	-	
7.17.3.6.1	x	x	x	x	x	
7.17.3.6.2	x	x	x	x	x	
7.17.3.7	x	x	-	-	x	
7.17.3.8.1	-	x	x	x	-	
7.17.3.8.2	-	-	-	x ²	x	
7.17.3.9	-	-	-	x	x	
7.17.3.10	x	-	-	x	x	

NOTAS:

1 Para las clases 4 y 5.1, no es aplicable a contenedores cerrados.

Para las clases 2, 3, 6.1 y 8, cuando se transporten en contenedores cerrados, el régimen de ventilación se puede reducir a dos renovaciones de aire como mínimo. A efectos de la presente prescripción, una cisterna portátil se considerará un contenedor cerrado.

2 Es aplicable únicamente a los espacios cerrados de carga rodada que no se puedan cerrar herméticamente.

x Siempre que aparezca una "x" en la tabla significa que la prescripción es aplicable a todas las clases de mercancías peligrosas que figuran en la línea correspondiente de la tabla 7.17-3, salvo por lo indicado en las notas.

Tabla 7.17-2

Aplicación de lo prescrito en 7.17.3 a las diversas clases de mercancías peligrosas por lo que respecta a naves y espacios de carga en que se transporten mercancías peligrosas sólidas a granel

Clase Sección	4.1	4.2	4.3³	5.1	6.1	8	9
7.17.3.1.1	X	X	-	X	-	-	X
7.17.3.1.2	X	X	-	X	-	-	X
7.17.3.2	X	X ⁴	X	X ⁵	-	-	X ⁵
7.17.3.4.1	-	X ⁴	X	-	-	-	-
7.17.3.4.2	X ⁶	X ⁴	X	X ^{4,6}	-	-	X ^{4,6}
7.17.3.4.3	X	X	X	X	X	X	X
7.17.3.6	X	X	X	X	X	X	X

NOTAS:

- 3 Los peligros potenciales de las sustancias de esta clase que se pueden transportar a granel son tales que, además de satisfacerse las prescripciones enumeradas en la presente tabla, la Administración debe prestar especial atención a la construcción y el equipo del buque de que se trate.
- 4 Únicamente aplicable a la torta de semillas que contenga residuos de extracciones con disolventes, al nitrato amónico y a los abonos a base de nitrato amónico.
- 5 Únicamente aplicable al nitrato amónico y a los abonos a base de nitrato amónico. Sin embargo, basta con disponer de un grado de protección que se ajuste a las normas que figuran en la publicación 79 de la Comisión Electrotécnica Internacional: *Electrical Apparatus for Explosive Gas Atmospheres*.
- 6 Únicamente se requieren unas guardas de tela metálica adecuadas.

Tabla 7.17-3

Aplicación de lo prescrito en la sección 7.17.3 a las diversas clases de mercancías peligrosas salvo las mercancías peligrosas sólidas a granel

Clase Sección	1.1- 1.6 ⁸	1.4S	2.1	2.2	2.3	3.1 3.2 líquidos ≤ 23°C ¹¹	3.3 líquidos >23°C ¹¹ ≤ 61°C	4.1	4.2	4.3	5.1 ⁹	5.2	6.1 líquidos	6.1 líquidos ≤ 23°C ¹¹	6.1 líquidos >23°C ¹¹ ≤ 61°C	6.1 sólidos	8 líquidos	8 líquidos ≤ 23°C ¹¹	8 líquidos >23°C ¹¹ ≤ 61°C	8 sólidos	9
7.17.3.1.1	x	x	x	x	x	x	x	x	x	x	x	x	x	x	x	x	x	x	x	x	x
7.17.3.1.2	x	x	x	x	x	x	x	x	x	x	x	x	x	x	x	x	x	x	x	x	-
7.17.3.1.3	x	-	-	-	-	-	-	-	-	-	-	-	-	-	-	-	-	-	-	-	-
7.17.3.1.4	x	-	-	-	-	-	-	-	-	-	-	-	-	-	-	-	-	-	-	-	-
7.17.3.2	x	-	x	-	-	x	-	-	-	-	-	-	-	x	-	-	-	x	-	-	-
7.17.3.3	x	x	x	x	x	x	x	x	x	x	x	-	x	x	x	x	x	x	x	x	-
7.17.3.4.1	-	-	x	-	x	x	-	x ⁷	x ⁷	x	x ⁷	-	-	x	x	x ⁷	-	x	x	-	x ⁷
7.17.3.4.2	-	-	x	-	-	x	-	-	-	-	-	-	-	x	x	-	-	x	x	-	-
7.17.3.5	-	-	-	-	-	x	-	-	-	-	-	-	x	x	x	-	-	x	-	-	-
7.17.3.6	-	-	x	x	x	x	x	x	x	x	x	x	x	x	x	x	x	x	x	x	x ¹⁰
7.17.3.7	-	-	-	-	-	x	x	x	x	x	x	-	-	x	x	-	-	x	x	-	-
7.17.3.8	x	x	x	x	x	x	x	x	x	x	x	x	x	x	x	x	x	x	x	x	x
7.17.3.9	x	x	x	x	x	x	x	x	x	x	x	x	x	x	x	x	x	x	x	x	x
7.17.3.10	x	x	x	x	x	x	x	x	x	x	x	x	x	x	x	x	x	x	x	x	x

NOTAS:

- 7 Cuando se prescriban "espacios ventilados mecánicamente" en el "Código Marítimo Internacional de Mercancías Peligrosas" (Código IMDG), en su forma enmendada.
- 8 Estíbase a una distancia de 3 m en sentido horizontal de los contornos de los espacios de máquinas en todos los casos.
- 9 Véase el "Código Marítimo Internacional de Mercancías Peligrosas".
- 10 Según proceda para las mercancías que se transporten.
- 11 Véase el punto de inflamación.

7.17.3.1 Suministro de agua

7.17.3.1.1 Se tomarán medidas para asegurar que el colector contra incendios pueda suministrar en el acto agua a la presión prescrita, bien manteniendo una presión permanente en el colector o mediante dispositivos de activación por telemando de las bombas contra incendios convenientemente situados.

7.17.3.1.2 El caudal de agua suministrado podrá alimentar cuatro lanzas de las dimensiones y a la presión especificadas en 7.7.5, que se puedan dirigir hacia cualquier parte del espacio de carga cuando éste se halle vacío. Este caudal se podrá lanzar utilizando medios equivalentes que sean satisfactorios a juicio de la Administración.

7.17.3.1.3 Se proveerán medios para enfriar eficazmente con grandes cantidades de agua los espacios de carga bajo cubierta que se designen, ya sea mediante una instalación fija de boquillas rociadoras o por la inundación del espacio. A este fin se podrán utilizar mangueras en los espacios de carga pequeños y en pequeñas zonas de los espacios de carga grandes, a discreción de la Administración. En todo caso, los medios de desagüe y achique deberán ser tales que impidan la formación de superficies libres. Si esto no es posible, se tendrá en cuenta el efecto desfavorable para la estabilidad del peso adicional y la superficie libre del agua.

7.17.3.1.4 En lugar de lo prescrito en 7.17.3.1.3, podrá disponerse lo necesario para inundar el espacio de carga bajo cubierta que se designe, utilizando otros medios apropiados que se especifiquen.

7.17.3.2 Fuentes de ignición

En los espacios de carga cerrados no se instalará equipo ni cables eléctricos, a menos que sean esenciales para el funcionamiento de la nave. Si, no obstante, se instala equipo eléctrico en dichos espacios, deberá ser de un tipo aprobado como seguro para ser utilizado en los entornos peligrosos a que pueda estar expuesto, a menos que se pueda aislar por completo el sistema eléctrico (suprimiendo en él las conexiones que no sean fusibles). Las perforaciones practicadas en cubiertas y mamparos para dar paso a cables deberán cerrarse herméticamente de modo que impidan la penetración de gases y vapores. Tanto los cables que atraviesen espacios de carga como los cables que se encuentren dentro de tales espacios estarán protegidos contra daños por golpes. No se permitirá ningún otro equipo que pueda constituir una fuente de ignición de vapores inflamables.

7.17.3.3 Sistema de detección

Los espacios de carga cerrados irán provistos de un sistema automático de detección de humo aprobado que cumpla lo prescrito en 7.7.1, o de un sistema de detección que, a juicio de la Administración, ofrezca una protección equivalente.

7.17.3.4 Ventilación

7.17.3.4.1 En los espacios cerrados habrá una ventilación mecánica adecuada. El sistema de ventilación deberá ser tal que produzca al menos seis renovaciones de aire por hora en el espacio de carga, tomando como base el espacio vacío, y que elimine los vapores de las partes superiores o inferiores del mismo, según proceda.

7.17.3.4.2 Los ventiladores serán tales que no haya posibilidad de que se produzca la ignición de mezclas inflamables de gas y aire. Se instalarán guardas de tela metálica adecuadas en las aberturas de entrada y salida del sistema de ventilación.

7.17.3.4.3 Cuando no se haya provisto ventilación mecánica, los espacios de carga cerrados destinados al transporte de mercancías peligrosas sólidas a granel deberán tener ventilación natural.

7.17.3.5 Achique de sentinas

Cuando se tenga el propósito de transportar líquidos inflamables o tóxicos en espacios cerrados, el sistema de achique de sentinas deberá estar proyectado de modo que sea imposible bombear accidentalmente dichos líquidos a través de las tuberías o las bombas de los espacios de máquinas. Cuando se transporten grandes cantidades de esos líquidos, se tendrá en cuenta la necesidad de proveer medios complementarios para agotar los citados espacios de carga.

7.17.3.6 Protección del personal

7.17.3.6.1 Además de los equipos de bombero prescritos en 7.10 se dispondrán cuatro juegos completos de indumentaria protectora resistente a los productos químicos. Dicha indumentaria deberá cubrir toda la piel, de modo que ninguna parte del cuerpo quede sin protección.

7.17.3.6.2 Habrá por lo menos dos aparatos respiratorios autónomos además de los prescritos en 7.10.

7.17.3.7 Extintores portátiles de incendios

Para los espacios de carga habrá extintores portátiles con una capacidad total de 12 kg como mínimo de polvo seco, u otro material equivalente. Estos extintores portátiles se proveerán además de los prescritos en otras partes del presente capítulo.

7.17.3.8 Sistema fijo de extinción de incendios

7.17.3.8.1 Los espacios de carga, excluidos los ubicados en cubiertas expuestas, estarán provistos de un sistema fijo de extinción de incendios aprobado que cumpla lo dispuesto en 7.7.3, o de otro sistema de extinción de incendios que, a juicio de la Administración, ofrezca una protección equivalente para la carga transportada.

7.17.3.8.2 Todo espacio de carga rodada abierto situado bajo una cubierta y todo espacio de carga rodada que no pueda quedar cerrado herméticamente estarán provistos de un sistema fijo de aspersión de agua a presión aprobado, de accionamiento manual, que proteja todas las partes de cualquier cubierta y plataforma para vehículos de dichos espacios, aunque la Administración podrá permitir el empleo de cualquier otro sistema fijo de extinción de incendios que se haya demostrado, en pruebas a escala real, que no es menos eficaz. En todo caso, las instalaciones de desagüe y achique deberán ser tales que impidan la formación de superficies libres. Si esto no es posible, la Administración tendrá en cuenta el efecto desfavorable para la estabilidad del peso adicional y la superficie libre del agua en la medida que estime necesaria para dar su aprobación a la información sobre estabilidad.

7.17.3.9 Separación entre espacios de carga rodada y espacios abiertos de carga rodada

Se dejará una separación entre un espacio de carga rodada y un espacio abierto de carga rodada adyacente. Dicha separación será tal que se reduzca al mínimo el paso de vapores y líquidos peligrosos entre dichos espacios. Sin embargo, no será necesario dejar una separación si ambos espacios cumplen plenamente las prescripciones sobre espacios de carga rodada de la Parte D.

7.17.3.10 Separación entre espacios de carga rodada y cubiertas de intemperie

Se dejará una separación entre un espacio de carga rodada y una cubierta de intemperie adyacente. Dicha separación será tal que se reduzca al mínimo el paso de vapores y líquidos peligrosos entre dichos espacios. Sin embargo, no es necesario dejar una separación si el espacio de carga rodada cumple plenamente las prescripciones sobre espacios de carga rodada de la Parte D. No obstante, la separación será necesaria cuando las mercancías peligrosas se deban transportar únicamente en la cubierta de intemperie.

7.17.4 Documento demostrativo de cumplimiento

La Administración expedirá a la nave un documento en el que conste que la construcción y el equipo de la nave cumplen lo prescrito en la Parte D.

CAPÍTULO 8

DISPOSITIVOS Y MEDIOS DE SALVAMENTO

8.1 Cuestiones generales y definiciones

8.1.1 Los dispositivos y medios de salvamento permitirán el abandono de la nave de conformidad con lo prescrito en 4.7 y 4.8.

8.1.2 Salvo cuando se disponga lo contrario en el presente Código, los dispositivos y medios de salvamento prescritos en el presente capítulo cumplirán las especificaciones detalladas que figuran en del capítulo III del Convenio y en el Código IDS y estarán aprobados por la Administración.

8.1.3 Antes de aprobar los dispositivos y medios de salvamento, la Administración se cerciorará de que éstos:

- .1 se han sometido a prueba para comprobar que cumplen lo prescrito en el presente capítulo, de conformidad con las recomendaciones de la Organización; o
- .2 han pasado con éxito, de forma satisfactoria a juicio de la Administración, pruebas esencialmente equivalentes a las especificadas en dichas recomendaciones.

8.1.4 Antes de aprobar los dispositivos o medios de salvamento de carácter innovador, la Administración se cerciorará de que éstos:

- .1 se ajustan a normas de seguridad equivalentes por lo menos a las prescritas en el presente capítulo y han sido evaluados y sometidos a prueba de conformidad con las recomendaciones de la Organización; o
- .2 han pasado con éxito, de forma satisfactoria a juicio de la Administración, una evaluación y pruebas esencialmente equivalentes a las de dichas recomendaciones.

8.1.5 Antes de aceptar dispositivos y medios de salvamento que no hayan sido previamente aprobados por la Administración, ésta se cerciorará de que los dispositivos y medios de salvamento cumplen lo prescrito en el presente capítulo.

8.1.6 A menos se disponga lo contrario en el presente Código, los dispositivos de salvamento prescritos en el presente capítulo para los que no figuren especificaciones detalladas en el Código IDS, deberán ser satisfactorios a juicio de la Administración.

8.1.7 La Administración exigirá que los dispositivos de salvamento se sometan durante su fabricación a las pruebas necesarias para garantizar que se ajusten a la misma norma que el prototipo aprobado.

8.1.8 Los procedimientos adoptados por la Administración para la aprobación comprenderán asimismo las condiciones con arreglo a las cuales se mantendrá o retirará la aprobación.

8.1.9 La Administración determinará el periodo de aceptabilidad de los dispositivos de salvamento que puedan sufrir deterioro con el tiempo. Dichos dispositivos de salvamento estarán marcados de forma que pueda determinarse su edad o la fecha en que han de ser reemplazados.

8.1.10 Salvo disposición expresa en otro sentido, a los efectos del presente capítulo regirán las siguientes definiciones:

- .1 "Detección": determinación del lugar en que se encuentran los supervivientes o la embarcación de supervivencia.
- .2 "Escala de embarco": escala provista en los puestos de embarco de las embarcaciones de supervivencia para permitir un acceso seguro a éstas después de su puesta a flote.
- .3 "Puesto de embarco": lugar desde el que se embarca en una embarcación de supervivencia. Un puesto de embarco puede servir también como puesto de reunión, siempre que haya espacio suficiente y se puedan llevar a cabo con seguridad las actividades necesarias del puesto de reunión.
- .4 "Puesta a flote por zafa hidrostática": método de puesta a flote de la embarcación de supervivencia por el cual ésta se suelta automáticamente del buque que se está hundiendo y queda lista para ser utilizada.
- .5 "Puesta a flote por caída libre": método de puesta a flote de la embarcación de supervivencia por el cual ésta se suelta con su asignación de personas y equipo y cae al agua sin medios retardadores del descenso.
- .6 "Traje de inmersión": traje protector que reduce la pérdida de calor corporal de la persona que lo lleva puesto en aguas frías.
- .7 "Dispositivo inflable": dispositivo que necesita para flotar cámaras no rígidas llenas de gas y que normalmente se mantiene desinflado hasta que hace falta utilizarlo.
- .8 "Dispositivo inflado": dispositivo que necesita para flotar cámaras no rígidas llenas de gas y que normalmente se mantiene inflado y listo para ser utilizado en todo momento.
- .9 "Dispositivo o medio de puesta a flote": dispositivo o medio por el que se traslada sin riesgos una embarcación de supervivencia o un bote de rescate desde su puesto de estiba al agua.
- .10 "Sistema de evacuación marino (SEM)": dispositivo proyectado para transferir rápidamente a un gran número de personas por un pasadizo desde un puesto de embarco a una plataforma flotante para su posterior embarco en una embarcación de supervivencia asociada, o directamente en dicha embarcación de supervivencia.
- .11 "Dispositivo o medio de salvamento de carácter innovador": dispositivo o medio de salvamento que reúne características nuevas no regidas totalmente por las disposiciones del presente capítulo, pero que depara un grado de seguridad igual o superior.
- .12 "Bote de rescate": bote proyectado para asistir y rescatar a las personas en peligro

y para reunir a las embarcaciones de supervivencia.

- .13 "Recogida": recuperación segura de los supervivientes.
- .14 "Material retrorreflectante": material que refleja en dirección opuesta un haz de luz proyectado sobre él.
- .15 "Embarcación de supervivencia": embarcación que permite preservar la vida de las personas en peligro desde el momento en que abandonan la nave.
- .16 "Ayuda térmica": saco o traje de material impermeable de baja conductancia térmica.

8.2 Comunicaciones

8.2.1 Las naves estarán provistas de los dispositivos radioeléctricos de salvamento siguientes:

- .1 en toda nave de pasaje de gran velocidad y en toda nave de carga de gran velocidad de arqueo bruto igual o superior a 500 se proveerán por lo menos tres aparatos radiotelefónicos bidireccionales de ondas métricas. Dichos aparatos se ajustarán a normas de funcionamiento no inferiores a las aprobadas por la Organización;
- .2 en cada banda de toda nave de pasaje de gran velocidad y de toda nave de carga de gran velocidad de arqueo bruto igual o superior a 500 se deberá llevar por lo menos un respondedor de radar. Dichos respondedores de radar se ajustarán a normas de funcionamiento no inferiores a las aprobadas por la Organización. Los respondedores de radar irán estibados en lugares desde los que puedan colocarse rápidamente en cualquiera de las bolsas salvavidas. Otra posibilidad será estibar un respondedor de radar en cada embarcación de supervivencia.

8.2.2 Toda nave estará provista de los sistemas de comunicaciones a bordo y de alarma siguientes:

- .1 medios de emergencia, constituidos por equipo fijo o portátil, o por ambos, para mantener comunicaciones bidireccionales entre los puestos de control de emergencia, los puestos de reunión y de embarco y los puntos estratégicos de a bordo;
- .2 un sistema de alarma general de emergencia que cumpla lo prescrito en el párrafo 7.2.1 del Código IDS y que se utilizará para convocar a los pasajeros y tripulantes a los puestos de reunión e iniciar las operaciones indicadas en el cuadro de obligaciones. Dicho sistema estará complementado por un sistema megafónico que cumpla lo prescrito en el párrafo 7.2.2 del Código IDS o por otros medios de comunicación adecuados. Estos sistemas deberán poder utilizarse desde el compartimiento de gobierno.

8.2.3 Equipo de señales

8.2.3.1 Toda nave irá provista en el compartimiento de gobierno de una lámpara portátil de señales diurnas lista para ser utilizada en cualquier momento y que no dependa de la fuente de energía eléctrica principal de la nave.

8.2.3.2 La nave irá provista por lo menos de 12 cohetes lanzabengalas con paracaídas que cumplan lo prescrito en el párrafo 3.1 del Código IDS, estibados en el compartimiento de gobierno o en sus proximidades.

8.3 Dispositivos individuales de salvamento

8.3.1 Cuando los pasajeros o la tripulación tengan acceso a las cubiertas expuestas en condiciones de servicio normales, deberá haber como mínimo en cada banda de la nave un aro salvavidas que pueda soltarse rápidamente desde el compartimiento de gobierno y desde el lugar en que esté estibado, o sus proximidades, provisto de una luz de encendido automático y de una señal fumígena automática. La ubicación y los medios de sujeción del flotador de la señal fumígena automática serán tales que no pueda soltarse o activarse debido únicamente a las aceleraciones producidas por un abordaje o una varada.

8.3.2 Como mínimo habrá un aro salvavidas junto a cada salida normal de la nave, así como en cada cubierta expuesta a la que tengan acceso los pasajeros y la tripulación, si bien nunca se instalarán menos de dos.

8.3.3 Los aros salvavidas que se coloquen junto a cada salida normal de la nave irán provistos de cabos flotantes de 30 m de longitud como mínimo.

8.3.4 Por lo menos la mitad de los aros salvavidas irán provistos de luces de encendido automático. Sin embargo, entre los aros salvavidas provistos de luces de encendido automático no se incluirán los que lleven cabos flotantes de conformidad con lo dispuesto en 8.3.3.

8.3.5 Para cada persona a bordo de la nave habrá un chaleco salvavidas que cumpla lo prescrito en los párrafos 2.2.1 ó 2.2.2 del Código IDS, y además:

- .1 habrá un número de chalecos salvavidas apropiados para niños igual por lo menos al 10% del total de pasajeros a bordo, o un número mayor si es necesario para que haya un chaleco para cada niño;
- .2 toda nave de pasaje llevará chalecos salvavidas para el 5% por lo menos del número total de personas a bordo. Estos chalecos irán estibados en cubierta o en los puestos de reunión, en lugares bien visibles;
- .3 habrá un número suficiente de chalecos salvavidas para las personas que estén de guardia y para ser utilizados en los puestos de embarcaciones de supervivencia y de botes de rescate que se hallen muy distantes; y
- .4 todos los chalecos salvavidas estarán provistos de una luz que cumpla lo prescrito en el párrafo 2.2.3 del Código IDS.

8.3.6 Los chalecos salvavidas irán colocados de modo que sean fácilmente accesibles y su emplazamiento deberá estar claramente indicado.

8.3.7 Para cada persona designada como tripulante del bote habrá un traje de inmersión de talla adecuada que cumpla lo prescrito en el párrafo 2.3 del Código IDS.

8.3.8 Para cada miembro de la tripulación al que se asigne en el cuadro de obligaciones alguna tarea en el SEM relacionada con el embarco de pasajeros en las embarcaciones de supervivencia se proveerá un traje de inmersión o un traje de protección contra la intemperie. Estos trajes de inmersión o de protección contra la intemperie no serán necesarios si la nave se dedica continuamente a efectuar viajes por zonas de clima cálido en las que, a juicio de la Administración, dichos trajes resultan innecesarios.

8.4 Cuadro de obligaciones e instrucciones y manuales para casos de emergencia

8.4.1 A cada persona a bordo se le darán instrucciones claras para casos de emergencia.

8.4.2 En lugares bien visibles de toda la nave, incluidos el compartimiento de control, la cámara de máquinas y los espacios de alojamiento de la tripulación, se expondrán cuadros de obligaciones que cumplan lo prescrito en la regla III/37 del Convenio.

8.4.3 En los espacios públicos se colocarán ilustraciones e instrucciones en los idiomas apropiados, claramente expuestas en los puestos de reunión, en otros espacios para pasajeros y cerca de cada asiento, a fin de facilitar información a los pasajeros sobre:

- .1 sus puestos de reunión;
- .2 las medidas esenciales que han de tomar; y
- .3 la forma de ponerse los chalecos salvavidas.

8.4.4 En toda nave de pasaje habrá puestos de reunión de pasajeros:

- .1 en las proximidades de los puestos de embarco, de modo que proporcionen a todos los pasajeros fácil acceso a los mismos, a menos que estén en el mismo lugar; y
- .2 con amplitud suficiente para poder concentrar a los pasajeros y darles instrucciones.

8.4.5 En cada comedor y sala de esparcimiento de la tripulación habrá un manual de formación que cumpla lo prescrito en 18.2.3.

8.5 Instrucciones de manejo

En las embarcaciones de supervivencia y sus mandos de puesta a flote, o en sus proximidades, se colocarán carteles o señales que:

- .1 ilustren la finalidad de los mandos y la forma de accionar el dispositivo y que contengan las instrucciones y advertencias pertinentes;

- .2 sean fácilmente visibles con alumbrado de emergencia; y
- .3 utilicen signos que se ajusten a las recomendaciones de la Organización.

8.6 Estiba de las embarcaciones de supervivencia

8.6.1 Las embarcaciones de supervivencia irán firmemente estibadas en el exterior y tan cerca como sea posible de los alojamientos de los pasajeros y los puestos de embarco. El procedimiento de estiba será tal que cada embarcación pueda ser puesta a flote sin riesgos y de modo sencillo, y permanecer amarrada a la nave durante la puesta a flote y después de ésta. La longitud de los cabos de sujeción y la disposición de los cabos de acercamiento serán tales que sujeten la embarcación de supervivencia en posición adecuada para el embarco. La Administración podrá permitir el empleo de cabos ajustables de amarre y/o de acercamiento en las salidas en que se utilice más de una embarcación de supervivencia. Los medios de sujeción de los cabos de amarre y de acercamiento tendrán la resistencia necesaria para mantener la embarcación en su lugar durante el proceso de evacuación.

8.6.2 Las embarcaciones de supervivencia irán estibadas de modo que puedan soltarse de sus mecanismos de sujeción desde su lugar de estiba en la nave o sus proximidades y desde un lugar situado en el compartimiento de gobierno o sus proximidades.

8.6.3 En la medida de lo posible, las embarcaciones de supervivencia estarán distribuidas de tal modo que se disponga de la misma capacidad a ambas bandas de la nave.

8.6.4 Cuando sea factible, el procedimiento de puesta a flote de las balsas salvavidas inflables deberá iniciar el inflado de éstas. Cuando no sea posible efectuar el inflado automático de las balsas salvavidas (por ejemplo, si la balsa está asociada a un SEM), los medios que se dispongan permitirán evacuar la nave en el tiempo especificado en 4.8.1.

8.6.5 Las embarcaciones de supervivencia se podrán poner a flote, permitiendo que se embarque en ellas desde los puestos de embarco designados en todas las condiciones operacionales, así como en todos los estados de inundación después de producirse una avería de la extensión supuesta en el capítulo 2.

8.6.6 Los puestos de puesta a flote de las embarcaciones de supervivencia estarán en emplazamientos tales que aseguren una puesta a flote sin riesgos, teniéndose especialmente en cuenta la distancia de separación con respecto a las hélices o chorros de agua y a las partes muy lanzadas del casco.

8.6.7 Durante la preparación y puesta a flote, la embarcación de supervivencia y la zona del agua en que se vaya a poner a flote estarán adecuadamente iluminadas con el alumbrado que suministren las fuentes de energía eléctrica principal y de emergencia prescritas en el capítulo 12.

8.6.8 Se dispondrán medios que impidan toda descarga de agua en la embarcación de supervivencia mientras se está poniendo a flote.

8.6.9 Toda embarcación de supervivencia irá estibada de modo que:

- .1 ni la embarcación ni sus medios de estiba entorpezcan las maniobras de cualquier otra embarcación de supervivencia o bote de rescate en los demás puestos de puesta a flote;
- .2 siempre esté lista para ser utilizada;
- .3 se halle totalmente equipada; y
- .4 se encuentre, en la medida de lo posible, en un emplazamiento seguro y protegido y a resguardo de los daños que puedan ocasionar el fuego o las explosiones.

8.6.10 Toda balsa salvavidas irá estibada con su boza permanentemente amarrada a la nave y con un medio de zafa hidrostática que cumpla lo prescrito el párrafo 4.1.6 del Código IDS de modo que, en la medida de lo posible, flote libremente y, si es inflable, se infle automáticamente en caso de hundirse la nave.

8.6.11 Los botes de rescate irán estibados:

- .1 siempre listos para su uso, de modo que puedan ponerse a flote en 5 min como máximo;
- .2 en un emplazamiento adecuado para la puesta a flote y la recuperación; y
- .3 de modo que ni el bote de rescate ni los medios provistos para su estiba entorpezcan las maniobras de ninguna embarcación de supervivencia en los demás puestos de puesta a flote.

8.6.12 Los botes de rescate y las embarcaciones de supervivencia se fijarán y sujetarán a la cubierta de modo que soporten como mínimo las cargas que puedan producirse debido a la carga horizontal de abordaje que se haya determinado para la nave de que se trate y a la carga vertical de proyecto en la posición de estiba.

8.7 Medios de embarco y recuperación de las embarcaciones de supervivencia y botes de rescate

8.7.1 Los puestos de embarco serán fácilmente accesibles desde las zonas de alojamiento y de trabajo. Si los puestos de reunión designados no están en los espacios para pasajeros, dichos puestos serán fácilmente accesibles desde los espacios para pasajeros, y los puestos de embarco serán fácilmente accesibles desde los puestos de reunión.

8.7.2 Las vías de evacuación, las salidas y los puntos de embarco cumplirán lo prescrito en 4.7.

8.7.3 Los pasillos, las escaleras y las salidas que den acceso a los puestos de reunión y de embarco estarán adecuadamente iluminados con el alumbrado que suministren las fuentes de energía eléctrica principal y de emergencia prescritas en el capítulo 12.

8.7.4 Cuando no se hayan instalado embarcaciones de supervivencia de pescante, se deberá disponer de un SEM o de medios equivalentes de evacuación para evitar que las personas entren

en contacto con el agua al embarcar en la embarcación de supervivencia. Dichos SEM o medios equivalentes estarán proyectados de modo que permitan a las personas embarcar en la embarcación de supervivencia en todas las condiciones operacionales y también en todas las condiciones de inundación después de producirse una avería de la extensión supuesta en el capítulo 2.

8.7.5 A reserva de que los medios de embarco en las embarcaciones de supervivencia y los botes de rescate sean eficaces en todas las condiciones ambientales en que pueda operar la nave y en todas las condiciones prescritas de asiento y escora sin avería y con avería cuando el francobordo entre el punto de embarco previsto y la línea de flotación no sea superior a 1,5 m, la Administración podrá aceptar un sistema de embarco directo de las personas en las balsas salvavidas.

8.7.6 Los medios de embarco en los botes de rescate serán tales que se pueda embarcar en ellos y ponerlos a flote directamente desde su posición de estiba, y recuperarlos rápidamente cuando el bote esté cargado con su asignación completa de personas y equipo.

8.7.7 Los sistemas de puesta a flote de los botes de rescate de las naves de categoría B podrán utilizar la fuente de suministro de energía de la nave en las condiciones siguientes:

- .1 la grúa o el pescante estará alimentado por dos fuentes de energía situadas en cada una de las cámaras de máquinas;
- .2 la grúa o el pescante funcionará a las velocidades de puesta a flote, descenso e izada prescritas cuando se utilice únicamente una fuente de energía; y
- .3 no será necesario que la grúa o el pescante pueda accionarse desde el bote de rescate.

8.7.8 En las naves multicasco cuyos ángulos de escora y asiento correspondientes a HL_1 sean pequeños, los ángulos de proyecto de $20^\circ/10$ que figuran en la sección 6.1 del Código IDS se podrán sustituir por los ángulos máximos calculados de conformidad con el anexo 7, incluidos los correspondientes a los brazos escorantes HL_2 , HTL , HL_3 o HL_4 .

8.7.9 Los pescantes o las grúas de los botes de rescate podrán estar proyectados de manera que se puedan poner a flote y recuperar los botes con tres personas solamente, a condición de que, en cada banda, se disponga de medios adicionales de embarco que cumplan lo dispuesto en 8.7.5.

8.7.10 Se dispondrá de un cuchillo de seguridad en cada puesto de embarco del SEM.

8.8 Aparatos lanzacabos

Se dispondrá de un aparato lanzacabos que cumpla lo prescrito en el párrafo 7.1 del Código IDS.

8.9 Disponibilidad operacional, mantenimiento e inspecciones

8.9.1 Disponibilidad operacional

Antes de que la nave salga de puerto y en todo momento durante el viaje, todos los dispositivos de salvamento estarán en buenas condiciones de servicio y listos para su uso inmediato.

8.9.2 Mantenimiento

8.9.2.1 Se dispondrá de instrucciones que cumplan lo prescrito en la regla III/36 del Convenio sobre el mantenimiento a bordo de los dispositivos de salvamento, realizándose las operaciones de mantenimiento de acuerdo con ellas.

8.9.2.2 En lugar de las instrucciones prescritas en 8.9.2.1, la Administración podrá aceptar un programa planificado del mantenimiento que se vaya a realizar a bordo, en el que se incluya lo prescrito en la regla III/36 del Convenio.

8.9.3 Mantenimiento de las tiras

8.9.3.1 Las tiras utilizadas para la puesta a flote se invertirán a intervalos que no excedan de 30 meses de modo que sus extremos queden cambiados, renovándolas cuando su deterioro lo haga necesario o a intervalos que no excedan de cinco años, si este plazo es más corto.

8.9.3.2 La Administración podrá aceptar que en lugar de invertir los extremos, según se prescribe en 8.9.3.1, se efectúe una inspección periódica de las tiras y se renueven cuando su deterioro lo haga necesario o a intervalos que no excedan de cinco años, si este plazo es más corto.

8.9.4 Piezas de repuesto y equipo de reparación

Se proveerán piezas de repuesto y equipo de reparación para los dispositivos de salvamento y aquellos componentes que estén sometidos a intenso desgaste o deterioro y que necesiten ser sustituidos periódicamente.

8.9.5 Inspección semanal

Semanalmente se deberán efectuar las pruebas e inspecciones siguientes:

- .1 todas las embarcaciones de supervivencia y todos los botes de rescate y dispositivos de puesta a flote se someterán a una inspección ocular a fin de verificar que están listos para ser utilizados;
- .2 se harán funcionar en marcha avante y marcha atrás todos los motores de los botes de rescate durante un periodo total no inferior a 3 min, a condición de que la temperatura ambiente sea superior a la temperatura mínima necesaria para poner

en marcha y mantener en funcionamiento el motor. Durante este periodo se demostrará que la caja de cambios y sus engranajes funcionan de un modo satisfactorio. Si las características especiales del motor fueraborda instalado en un bote de rescate no le permiten funcionar durante un periodo de 3 min a menos que su hélice se encuentre sumergida, se le mantendrá en marcha durante el periodo establecido en el manual del fabricante; y

- .3 se probará el sistema de alarma general de emergencia.

8.9.6 Inspecciones mensuales

Todos los meses se deberá efectuar una inspección de los dispositivos de salvamento, incluido el equipo de las embarcaciones de supervivencia, utilizando la lista de comprobaciones prescrita en la regla III/36.1 del Convenio, a fin de verificar que están completos y en buen estado. En el diario de navegación se incluirá el informe correspondiente a la inspección.

8.9.7 Servicio de mantenimiento de balsas salvavidas inflables, chalecos salvavidas inflables, sistemas de evacuación marinos y botes de rescate inflados.

Todas las balsas y chalecos salvavidas inflables, así como los SEM, deberán ser objeto de un servicio:

- .1 a intervalos que no excedan de 12 meses, aunque en los casos en que esto no sea factible, la Administración podrá ampliar ese periodo a 13 meses;
- .2 en una estación de servicio aprobada que sea competente para efectuar las operaciones de mantenimiento, tenga instalaciones de servicio apropiadas y emplee sólo personal debidamente capacitado.

8.9.8 Despliegue por turnos de los sistemas de evacuación marinos.

Además de los servicios de los sistemas de evacuación marinos que se efectúen a los intervalos indicados en 8.9.7, o al mismo tiempo que ellos, y siguiendo un sistema de turnos, cada sistema de evacuación marino se desplegará desde la nave a intervalos y siguiendo un sistema de turnos, que determine la Administración, con la única condición de que cada sistema se despliegue al menos una vez cada seis años.

8.9.9 Las Administraciones que aprueben medios nuevos o innovadores para las balsas salvavidas inflables de conformidad con lo dispuesto en 8.1, podrán permitir que se amplíen los intervalos de servicio siempre que se cumpla las condiciones siguientes:

- .1 los medios nuevos o innovadores para las balsas salvavidas se mantendrán en un estado idéntico al exigido en el procedimiento de prueba durante los intervalos de servicio ampliados;
- .2 de conformidad con lo dispuesto en el párrafo 8.9.7, el sistema de balsas salvavidas será comprobado por personal capacitado;
- .3 se efectuarán servicios a intervalos que no excedan de cinco años, de conformidad con las recomendaciones formuladas por la Organización.

8.9.10 Todas las reparaciones y el mantenimiento de los botes de rescate inflados se efectuarán de conformidad con las instrucciones de los fabricantes. Podrán realizarse reparaciones de emergencia a bordo de la embarcación, pero las reparaciones de carácter permanente se efectuarán en una estación de servicio aprobada.

8.9.11 Toda Administración que permita la ampliación de los intervalos de servicio de las balsas salvavidas con arreglo a 8.9.9, notificará a la Organización dicha ampliación de conformidad con la regla I/5 b) del Convenio.

8.9.12 Servicio periódico de las unidades de destrinca hidrostática.

Las unidades de destrinca hidrostática serán objeto de un servicio:

- .1 a intervalos que no excedan de 12 meses, aunque en los casos en que esto no sea factible, la Administración podrá ampliar ese periodo a 13 meses;
- .2 en una estación de servicio que sea competente para efectuar las operaciones de mantenimiento, tenga instalaciones de servicio apropiadas y emplee sólo personal debidamente capacitado.

8.9.13 Señalización de los lugares de estiba

Los contenedores, soportes, bastidores y otros lugares similares de estiba del equipo salvavidas, estarán señalizados con símbolos, de conformidad con las recomendaciones formuladas por la Organización, que indiquen los dispositivos que se estiban en cada lugar con ese fin. Si se estiba más de un dispositivo en un lugar, también se indicará el número de éstos.

8.9.14 Servicio periódico de los dispositivos de puesta a flote

Los dispositivos de puesta a flote:

- .1 serán objeto de un servicio a intervalos recomendados de conformidad con las instrucciones de mantenimiento a bordo que se estipulan en la regla III/36 del Convenio;
- .2 serán objeto de un examen pormenorizado a intervalos que no excedan de cinco años; y
- .3 una vez completado el examen indicado en .2 serán objeto de una prueba dinámica del freno del chigre, de conformidad con lo dispuesto en el párrafo 6.1.2.5.2 del Código IDS.

8.10 **Embarcaciones de supervivencia y botes de rescate**

8.10.1 Todas las naves llevarán:

- .1 embarcaciones de supervivencia con capacidad suficiente para acomodar no menos del 100% del número total de personas que la nave esté autorizada a transportar, con dos embarcaciones de supervivencia como mínimo;

- .2 además, embarcaciones de supervivencia con capacidad total suficiente para acomodar no menos del 10% del número total de personas que la nave esté autorizada a transportar;
- .3 embarcaciones de supervivencia suficientes para acomodar el número total de personas que la nave esté autorizada a transportar, incluso en el caso de que se pierdan o queden inservibles todas las embarcaciones de supervivencia de una de las bandas de la nave que se encuentren dentro de los límites de la extensión longitudinal de la avería definida en 2.6.7.1;
- .4 un bote de rescate como mínimo para recoger a las personas que estén en el agua, y al menos uno de estos botes en cada banda cuando la nave esté autorizada a transportar más de 450 pasajeros;
- .5 las naves de eslora inferior a 30 m podrán quedar exentas de la obligación de llevar un bote de rescate siempre que cumplan todas las condiciones siguientes:
 - .5.1 la nave dispone de medios que permiten recoger del agua a una persona que necesite ayuda;
 - .5.2 la recogida de una persona que necesita ayuda se puede observar desde el puente de navegación; y
 - .5.3 la nave es lo suficientemente maniobrable para aproximarse y recoger a las personas en las peores condiciones previstas;
- .6 no obstante lo prescrito en .4 y .5 *supra*, las naves llevarán un número suficiente de botes de rescate para que, al disponer lo necesario para que todas las personas que la nave esté autorizada a transportar la abandonen, se garantice que:
 - .6.1 cada bote de rescate no tenga que concentrar más de nueve de las balsas salvavidas provistas de conformidad con 8.10.1.1; o
 - .6.2 si a juicio de la Administración los botes salvavidas pueden remolcar un par de balsas salvavidas simultáneamente, cada bote de rescate no tenga que concentrar más de 12 de las balsas salvavidas provistas de conformidad con 8.10.1.1; y
 - .6.3 la nave pueda evacuarse en el tiempo especificado en 4.8.

8.10.2 Cuando la Administración lo estime oportuno por la naturaleza abrigada de los viajes y las condiciones climáticas apropiadas de la zona de operaciones prevista, podrá permitir que en las naves de categoría A se utilicen balsas salvavidas inflables abiertas reversibles que cumplan lo dispuesto en el anexo 11, como alternativa a las balsas salvavidas que cumplan lo dispuesto en los párrafos 4.2 ó 4.3 del Código IDS.

8.11 Zonas de evacuación para helicópteros

Toda nave cuyas travesías entre diferentes puertos de escala sean de una duración igual o superior a las 2 horas, dispondrá de una zona de evacuación para helicópteros aprobada por la Administración teniendo en cuenta las recomendaciones de la Organización.

CAPÍTULO 9

MÁQUINAS

PARTE A - CUESTIONES GENERALES

9.1 Cuestiones generales

9.1.1 Las máquinas, así como los sistemas de tuberías y accesorios conexos, de las máquinas principales y de los grupos motores auxiliares serán de proyecto y construcción adecuados para el servicio a que estén destinados, y estarán instalados y protegidos de modo que se reduzca al mínimo todo peligro para las personas a bordo, prestando la debida atención a las piezas móviles, las superficies calientes y otros riesgos. En el proyecto se tendrán en cuenta los materiales de construcción utilizados, los fines a que el equipo esté destinado, las condiciones de trabajo a que habrá de estar sometido y las condiciones ambientales a bordo.

9.1.2 Todas las superficies cuya temperatura exceda de 220°C y entrar en contacto que puedan con líquidos inflamables debido a un fallo del sistema, estarán aisladas. El aislamiento será impenetrable para los líquidos y vapores inflamables.

9.1.3 Se prestará especial atención a la seguridad funcional de cada uno de los elementos esenciales de propulsión, y tal vez sea necesario que la nave tenga una fuente independiente de potencia propulsora que le permita alcanzar una velocidad normal de navegación, sobre todo si no se ajusta a una disposición tradicional.

9.1.4 Se proveerán medios que permitan mantener o restablecer el funcionamiento normal de las máquinas propulsoras aun cuando deje de funcionar una de las máquinas auxiliares esenciales y se prestará especial atención a los defectos de funcionamiento que puedan darse en:

- .1 un grupo electrógeno que sirva de fuente de energía eléctrica principal;
- .2 los sistemas de alimentación de fueloil para los motores;
- .3 las fuentes de presión del aceite lubricante;
- .4 las fuentes de presión del agua;
- .5 un compresor y un depósito de aire para fines de arranque o de control; y
- .6 los medios hidráulicos, neumáticos y eléctricos de control de las máquinas propulsoras principales, incluidas las hélices de paso variable.

No obstante, habida cuenta de las necesarias consideraciones generales de seguridad, se podrá aceptar una reducción parcial de la capacidad propulsora en relación con la necesaria para el funcionamiento normal.

9.1.5 Se proveerán medios que permitan la puesta en funcionamiento de las máquinas sin ayuda exterior cuando la nave esté apagada.

9.1.6 Todos los componentes de las máquinas y de los sistemas hidráulicos, neumáticos o de cualquier otra índole, así como los accesorios correspondientes, que hayan de soportar presiones internas, se someterán a pruebas adecuadas, incluida una de presión, antes de que entren en servicio por primera vez.

9.1.7 Se dispondrá de medios para facilitar la limpieza, la inspección y el mantenimiento de las máquinas principales y auxiliares de propulsión, incluidas las calderas y los recipientes a presión.

9.1.8 La fiabilidad de las máquinas instaladas en la nave deberá ser adecuada para el fin a que estén destinadas.

9.1.9 La Administración podrá aceptar máquinas que no se ajusten en todos los detalles al Código, siempre que éstas hayan sido utilizadas satisfactoriamente en una aplicación análoga y la Administración esté convencida de que:

- .1 el proyecto, la construcción, las pruebas, la instalación y el mantenimiento establecido son en conjunto adecuados para su utilización en un medio marítimo; y
- .2 se obtendrá un grado de seguridad equivalente.

9.1.10 El análisis de los tipos de fallos y de sus efectos deberá incluir los sistemas de máquinas y sus mandos correspondientes.

9.1.11 Los fabricantes facilitarán la información necesaria para garantizar la instalación correcta de las máquinas por lo que respecta a factores tales como condiciones y limitaciones de funcionamiento.

9.1.12 Las máquinas propulsoras principales y todas las máquinas auxiliares esenciales para fines de propulsión y seguridad de la nave instaladas a bordo estarán proyectadas de modo que puedan funcionar cuando la nave esté adrizada o cuando esté inclinada hacia cualquiera de las bandas con un ángulo de escora de hasta 15° en estado estático y de 22,5° en estado dinámico (de balance) y, a la vez, con una inclinación dinámica (por cabeceo) de 7,5° a proa o popa. La Administración podrá permitir que varíen estos ángulos teniendo en cuenta el tipo, las dimensiones y las condiciones de servicio de la nave.

9.1.13 Todas las calderas y todos los recipientes a presión y sus correspondientes sistemas de tuberías serán de proyecto y construcción adecuados para los fines a que estén destinados y deberán estar instalados y protegidos de modo que se reduzca al mínimo el peligro para las personas a bordo. En particular, se prestará especial atención a los materiales empleados en la construcción, a las presiones y temperaturas de trabajo y a la necesidad de conceder un margen de seguridad adecuado por encima del nivel de esfuerzos que normalmente se produzca en servicio. Toda caldera y todo recipiente a presión y sus correspondientes sistemas de tuberías irán provistos de medios adecuados para evitar sobrepresiones durante el servicio y deberán someterse a una prueba hidráulica antes de su puesta en funcionamiento y, cuando proceda, después de ésta, a intervalos especificados, a una presión que rebase en la medida adecuada la presión de trabajo.

9.1.14 Se tomarán medidas para garantizar que en caso de que se produzca un fallo en cualquier sistema de refrigeración por líquido, dicho fallo se detecte rápidamente y se señale mediante una alarma (visual y acústica), y se establecerán medios para reducir al mínimo los efectos de tales fallos en las máquinas refrigeradas por tal sistema.

9.2 Motores (cuestiones generales)

9.2.1 Los motores estarán equipados con dispositivos adecuados de supervisión y control de seguridad por lo que respecta a su velocidad, temperatura, presión y otras funciones operacionales. El control de las máquinas deberá ejercerse desde el compartimiento de gobierno de la nave. Las naves de categoría B y las naves de carga estarán provistas de mandos de máquinas adicionales en los espacios de máquinas o en sus proximidades. La instalación de máquinas será adecuada para que funcione como un espacio de máquinas sin dotación permanente, e incluirá un sistema automático de detección de incendios, un sistema de alarma de sentina, los instrumentos teleindicadores de las máquinas y el sistema de alarma. Si el espacio tiene dotación permanente, estas prescripciones podrán modificarse con arreglo a las exigencias de la Administración.

9.2.2 Los motores estarán protegidos contra el exceso de velocidad, la pérdida de presión del aceite lubricante, la pérdida del agente refrigerante, las altas temperaturas, el funcionamiento defectuoso de las piezas motrices y la sobrecarga. Los dispositivos de seguridad no ocasionarán la parada total de la máquina sin previo aviso, salvo en los casos en que haya riesgo de avería total o explosión. Tales dispositivos de seguridad deberán poder someterse a prueba.

9.2.3 Se dispondrá como mínimo de dos medios independientes para parar rápidamente los motores desde el compartimiento de gobierno, cualesquiera que sean las condiciones operacionales. No será necesario duplicar el accionador instalado en el motor.

9.2.4 Los elementos principales del motor tendrán resistencia suficiente para soportar las condiciones térmicas y dinámicas propias del funcionamiento normal. El motor podrá poder funcionar sin sufrir daños durante periodos limitados a velocidades o temperaturas que excedan de los valores normales pero que estén dentro de la gama abarcada por los dispositivos de protección.

9.2.5 El proyecto del motor será tal que el riesgo de incendio o de explosión sea mínimo y que permita cumplir las disposiciones relativas a las precauciones contra incendios que figuran en el capítulo 7.

9.2.6 Se tomarán las medidas necesarias para drenar todo exceso de combustible y aceite hacia un lugar seguro a fin de evitar riesgos de incendio.

9.2.7 Se tomarán medidas para garantizar que, siempre que sea factible, el fallo de los sistemas activados por el motor no afecte de forma indebida a la integridad de los componentes principales.

9.2.8 Los medios de ventilación de los espacios de máquinas serán adecuados para todas las condiciones operacionales previstas. Cuanto proceda, dichos medios garantizarán que los compartimientos cerrados de máquinas se sometan a una ventilación forzada con descarga a la atmósfera antes de que se pueda poner el motor en marcha.

9.2.9 Los motores estarán instalados de modo que no causen vibraciones excesivas dentro de la nave.

9.3 Turbinas de gas

9.3.1 Las turbinas de gas estarán proyectadas para que funcionen en el medio marítimo y no deberán experimentar aumentos bruscos de velocidad o una inestabilidad peligrosa en toda su gama de funcionamiento hasta la máxima velocidad de régimen aprobada. La instalación de turbinas estará dispuesta de modo que no sea posible que las turbinas funcionen continuamente dentro de cualquier gama de velocidad en que puedan vibrar excesivamente, pararse o acelerarse bruscamente.

9.3.2 Las turbinas de gas estarán proyectadas e instaladas de manera que ningún desprendimiento de los álabes de la turbina o del compresor que razonablemente quepa esperar, constituya un riesgo para la nave, otras máquinas, los ocupantes de la nave o ninguna otra persona.

9.3.3 Se aplicará a las turbinas de gas lo dispuesto en 9.2.6 por lo que respecta al combustible que pueda llegar al interior de la tubería de inyección o del sistema de escape tras un arranque en falso o después de una parada.

9.3.4 En la medida de lo posible, las turbinas irán protegidas contra la eventualidad de daños causados por la absorción de contaminantes presentes en el medio en que se opere. Se facilitará información sobre la máxima concentración recomendada de contaminantes. Se tomarán medidas para impedir la acumulación de depósitos salinos en los compresores y turbinas y, si fuese necesario, para evitar el englamamiento en las tomas de aire.

9.3.5 En caso de fallo de un eje o de una unión de rotura, el extremo fracturado no constituirán un peligro para los ocupantes de la nave, ni directamente ni a través de daños causados a la nave o a sus sistemas. Cuando sea necesario, se podrán instalar dispositivos protectores a fin de dar cumplimiento a la presente prescripción.

9.3.6 Todo motor estará provisto de un dispositivo de parada de emergencia en caso de exeso de velocidad, a ser posible conectado directamente al eje del rotor.

9.3.7 Cuando se haya instalado una envuelta acústica que rodee por completo el generador de gas y las tuberías de combustible de alta presión, dicha envuelta deberá ir provista de un sistema de detección y extinción de incendios.

9.3.8 Se facilitará información con los detalles de los dispositivos automáticos de seguridad propuestos por el fabricante para proteger contra las condiciones peligrosas que se puedan producir en caso de funcionamiento defectuoso de la instalación de turbinas, así como un análisis de los tipos de fallo y de sus efectos.

9.3.9 Los fabricantes habrán de demostrar la solidez de las envueltas. Los enfriadores intermedios y los intercambiadores de calor se someterán a una prueba hidráulica a cada lado por separado.

9.4 Motores diesel para las máquinas propulsoras principales y para las máquinas auxiliares esenciales

9.4.1 Todo sistema diesel de propulsión principal tendrá unas características satisfactorias de vibración torsional y de otro tipo, verificadas mediante el análisis individual y combinado de las vibraciones torsionales y de otro tipo que llegan al sistema desde el grupo motor hasta el propulsor.

9.4.2 Todas las tuberías externas de suministro de combustible a alta presión que vayan desde las bombas de combustible a alta presión hasta los inyectores de combustible estarán protegidos por un sistema de tuberías encamisadas que pueda tener el combustible si se produce un fallo en la tubería a alta presión. El sistema de tuberías encamisadas incluirá medios para recoger el combustible en caso de fuga y estará previsto de una alarma que indique el fallo de una tubería de combustible.

9.4.3 Los motores con un diámetro de cilindro de 200 mm o cuyo cárter tenga un volumen igual o superior a $0,6 \text{ m}^3$ estarán dotados de una válvula de seguridad contra explosiones en el cárter de tipo aprobado y una sección de descarga suficiente. Estas válvulas estarán dispuestas de modo que se reduzca al mínimo la posibilidad de causar lesiones al personal cuando descarguen.

9.4.4 El sistema y los medios de lubricación serán eficaces a todos los regímenes de velocidad, prestándose especial atención a la necesidad de mantener la succión y evitar los derrames de aceite en todas las condiciones de escora y asiento, cualquiera que sea la amplitud del movimiento de la nave.

9.4.5 Se tomarán medidas para garantizar que se activen alarmas visuales y acústicas en caso de que la presión o el nivel del aceite lubricante descendan por debajo de un nivel de seguridad, teniendo en cuenta la velocidad de circulación del aceite en el motor. Tales extremos también darán lugar a la reducción automática de la velocidad del motor a un nivel de seguridad, si bien la detención automática se producirá solamente en situaciones que puedan conducir a un fallo total, un incendio o una explosión.

9.4.6 Cuando los motores diesel estén proyectados de modo que su arranque, inversión y control se efectúen por aire comprimido, la disposición del compresor de aire, del depósito de aire y del sistema de arranque por aire será tal que el riesgo de incendio o de explosión sea mínimo.

9.5 Transmisiones

9.5.1 La transmisión tendrá la resistencia y rigidez necesarias para poder hacer frente a la combinación más desfavorable de las cargas de servicio previstas sin que se excedan los niveles de esfuerzo aceptables para el material de que se trate.

9.5.2 El proyecto de los ejes de transmisión, chumaceras y polines será tal que no se puedan producir oscilaciones torsionales peligrosas ni vibraciones excesivas a ninguna velocidad hasta el 105% de la velocidad que tiene el eje para el ajuste proyectado del disparador de sobrevelocidad del motor primario.

9.5.3 La resistencia y construcción de la transmisión serán tales que resulte sumamente improbable una rotura peligrosa por fatiga a causa de la repetición de cargas de magnitud variable que quepa esperar en servicio durante su vida útil. El cumplimiento de esta prescripción

se demostrará mediante ensayos adecuados y el establecimiento en el proyecto de unos niveles de esfuerzo suficientemente bajos, todo ello combinado con el empleo de materiales resistentes a la fatiga y un proyecto meticuloso y adecuado. Cabrá admitir vibraciones u oscilaciones torsionales que puedan ocasionar un fallo si ocurren a velocidades de transmisión distintas de las que se utilizan durante el funcionamiento normal de la nave y se registran en el manual de operaciones de la nave como limitación.

9.5.4 Cuando la transmisión lleve un embrague, el acoplamiento normal de éste no impondrá esfuerzos excesivos a la propia transmisión ni a los elementos que ésta accione. El accionamiento involuntario del embrague no producirá tampoco esfuerzos peligrosamente elevados en la transmisión ni en los elementos que ésta accione.

9.5.5 Se tomarán medidas para que el fallo de una pieza cualquiera de la transmisión o de uno de los elementos que ésta accione no ponga en peligro a la nave ni a sus ocupantes.

9.5.6 Cuando un fallo de alimentación de fluido lubricante o una pérdida de presión de dicho fluido puedan dar lugar a una situación peligrosa, se dispondrá lo necesario para que la anomalía sea señalada a tiempo a la dotación de gobierno y ésta pueda tomar las medidas oportunas antes de que se produzca dicha situación.

9.6 Dispositivos de propulsión y de sustentación

9.6.1 Las prescripciones de la presente sección se basan en las premisas siguientes:

- .1 los medios de propulsión y de sustentación pueden estar constituidos por dispositivos distintos, o bien estar integrados en un solo dispositivo propulsor y sustentador. Los dispositivos de propulsión pueden ser aerohélices o hidrohélices, o bien propulsores de chorro de agua, y las prescripciones relativas a los mismos serán aplicables a todos los tipos de naves;
- .2 los dispositivos de propulsión son los que dan directamente el empuje propulsor e incluyen las máquinas y todos los conductos, aletas, paletas y toberas correspondientes cuya función primordial sea contribuir al empuje propulsor;
- .3 a efectos de la presente sección, por dispositivos de sustentación se entenderán las máquinas que aumentan directamente la presión del aire y lo desplazan con la finalidad principal de suministrar fuerza elevadora a un aerodeslizador.

9.6.2 Los dispositivos de propulsión y de sustentación tendrán la resistencia y rigidez necesarias. Cuando sea necesario, las características de proyecto, los cálculos y las pruebas establecerán la capacidad del dispositivo para resistir las cargas a que pueda estar sometido en el curso de las operaciones para las que se vaya a expedir el certificado de la nave, de modo que sea sumamente improbable un fallo de consecuencias catastróficas.

9.6.3 En el proyecto de los dispositivos de propulsión y de sustentación se prestará la debida atención a los efectos que, dentro de unos límites admisibles, puedan ocasionar la corrosión, la acción electrolítica entre metales diferentes, la erosión y la cavitación resultantes del hecho de operar en un medio en el que dichos dispositivos estén sujetos a posibles rocciones, objetos flotantes, sal, arena, englamamiento, etc.

9.6.4 En las características de proyecto y en las pruebas de los dispositivos de propulsión y de sustentación se prestará la debida atención, según proceda, a las presiones que puedan surgir a consecuencia de la obstrucción de algún conducto, a las cargas constantes o cíclicas, a las cargas inducidas por fuerzas exteriores y a la utilización de los dispositivos de maniobra e inversión de la marcha, así como al emplazamiento axial de piezas giratorias.

9.6.5 Se tomarán las medidas adecuadas para garantizar que:

- .1 se reduce al mínimo la captación de objetos flotantes o cuerpos extraños;
- .2 se reduce al mínimo la posibilidad de lesiones causadas al personal por ejes o piezas giratorias; y
- .3 cuando resulta necesario, se pueden llevar a cabo sin riesgos la inspección y eliminación de objetos flotantes con la nave en servicio.

PARTE B - PRESCRIPCIONES APLICABLES A LAS NAVES DE PASAJE

9.7 Medios independientes de propulsión para las naves de categoría B

Las naves de categoría B irán provistas como mínimo de dos medios independientes de propulsión, de modo que el fallo de un motor o de sus sistemas de apoyo no ocasione el fallo del otro motor o de sus sistemas, así como de controles adicionales de las máquinas situados en los espacios de máquinas o en sus proximidades.

9.8 Medios de regreso a un puerto de refugio para las naves de categoría B

En las naves de categoría B se podrán mantener en funcionamiento las máquinas y controles esenciales de modo que en caso de incendio u otro siniestro en un compartimiento cualquiera de a bordo, la nave pueda regresar a un puerto de refugio por sus propios medios.

PARTE C - PRESCRIPCIONES APLICABLES A LAS NAVES DE CARGA

9.9 Máquinas y controles esenciales

En las naves de carga se podrán mantener en funcionamiento las máquinas y controles esenciales en caso de incendio u otro siniestro en un compartimiento cualquiera de a bordo. No es necesario que la nave pueda regresar a un puerto de refugio por sus propios medios.

CAPÍTULO 10

SISTEMAS AUXILIARES

PARTE A - CUESTIONES GENERALES

10.1 Cuestiones generales

10.1.1 Los sistemas de fluidos estarán contruidos y dispuestos de modo que garanticen una circulación segura y adecuada del fluido, con el caudal y la presión prescritos, en todas las condiciones de funcionamiento de la nave. En todo sistema de fluidos, la probabilidad de fallo o de fuga que pueda dañar la instalación eléctrica o provocar un riesgo de incendio o de explosión será sumamente remota. Se señalará la necesidad de evitar que líquidos inflamables entren en contacto con superficies calientes si se produce la fuga o rotura de una tubería.

10.1.2 La presión de trabajo máxima admisible no excederá en ninguna parte del sistema de fluidos de la presión de proyecto, habida cuenta de los esfuerzos admisibles en los materiales utilizados. Cuando la presión de trabajo máxima admisible de un componente del sistema, tal como una válvula o un accesorio, sea inferior a la presión calculada para la tubería o el conducto, la presión del sistema quedará limitada a la menor de las presiones de trabajo máximas admisibles de los componentes. Todo sistema que pueda estar expuesto a presiones más elevadas que su propia presión de trabajo máxima admisible estará protegido por dispositivos aliviadores apropiados.

10.1.3 Los tanques y tuberías se probarán a una presión que garantice un margen de seguridad por encima de la presión de trabajo del elemento de que se trate. En la prueba de los tanques y depósitos de almacenamiento se tendrá en cuenta toda posible presión estática en una situación de rebose y las fuerzas dinámicas derivadas de los movimientos de la nave.

10.1.4 Los materiales utilizados en los sistemas de tuberías serán compatibles con los fluidos que circulen por ellos y se seleccionarán prestando la debida atención al riesgo de incendio. Se podrá permitir el empleo de materiales no metálicos en ciertos sistemas siempre que se mantenga la integridad del casco y de las cubiertas y los mamparos estancos.

10.2 Medidas relativas al combustible líquido, aceite lubricante y otros aceites inflamables

10.2.1 Las disposiciones de 7.1.2.2 serán aplicables a la utilización de aceite como combustible.

10.2.2 Las tuberías de combustible líquido, aceite lubricante y otros aceites inflamables estarán apantalladas o debidamente protegidas por algún otro medio para evitar, en tanto que sea posible, que los chorros o fugas de combustible se dirijan hacia superficies calientes, las tomas de aire de las máquinas u otras fuentes de ignición. El número de uniones de tales sistemas de tuberías se reducirá al mínimo. Las tuberías flexibles que transporten líquidos inflamables serán de un tipo aprobado.

10.2.3 No se transportará combustible líquido, aceites lubricantes u otros aceites inflamables a proa de los espacios públicos y de los alojamientos de la tripulación.

Medidas relativas al combustible líquido

10.2.4 En las naves en que se utilice combustible líquido, las medidas adoptadas para el almacenamiento, la distribución y el uso de dicho combustible serán tales que garanticen la seguridad de la nave y de las personas a bordo y cumplan como mínimo las disposiciones siguientes.

10.2.4.1 En la medida de lo posible, ninguna parte del sistema de combustible líquido en la que haya aceite calentado a una presión superior a $0,18 \text{ N/mm}^2$ estará situada en una posición oculta que impida la rápida detección de defectos y fugas. Los espacios de máquinas estarán debidamente iluminados en la zona en que se hallen estas partes del sistema de combustible.

10.2.4.2 La ventilación de los espacios de máquinas será suficiente para evitar en todas las condiciones normales la acumulación de vapores de hidrocarburos.

10.2.4.3 La ubicación de los tanques de combustible se ajustará a lo dispuesto en 7.5.2.

10.2.4.4 No se instalará ningún tanque de combustible en un lugar en que sus fugas o derrames puedan constituir un peligro al caer sobre superficies caldeadas. Véanse las prescripciones sobre seguridad contra incendios de la sección 7.5.

10.2.4.5 Las tuberías de combustible líquido estarán provistas de grifos o válvulas, de conformidad con 7.5.3.

10.2.4.6 Todo tanque de combustible irá provisto, cuando sea necesario, de bandejas de goteo o canales de drenaje para recoger el combustible que pueda fugarse de dichos tanques.

10.2.4.7 Se proveerán medios seguros y eficaces para determinar la cantidad de combustible existente en cualquier tanque.

10.2.4.7.1 Cuando se utilicen tubos de sonda, éstos no terminarán en ningún espacio en que haya riesgo de ignición de los derrames procedentes de dichos tubos. En particular, no terminarán en espacios públicos, alojamientos de la tripulación ni espacios de máquinas. Las terminaciones estarán provistas de medios adecuados de cierre y de dispositivos para evitar derrames durante las operaciones de toma de combustible.

10.2.4.7.2 En lugar de los tubos de sonda se pueden utilizar otros indicadores de nivel. Tales medios se ajustarán a las condiciones siguientes:

- .1 en las naves de pasaje, dichos medios no penetrarán por debajo del techo de los tanques, y su fallo o el llenado excesivo de los tanques no dará lugar al escape del combustible;
- .2 en las naves de carga, estará prohibida la utilización de tubos de vidrio cilíndricos. La Administración podrá permitir la utilización de indicadores de nivel de vidrios planos y válvulas de cierre automático situadas entre dichos indicadores y los tanques de combustible. Estos otros medios serán aceptables para la Administración y se mantendrán en buenas condiciones a fin de garantizar un funcionamiento preciso y continuo en servicio.

10.2.4.8 Se proveerá lo necesario para evitar sobrepresiones en cualquier tanque o elemento del sistema de combustible, incluidas las tuberías de llenado. Todas las válvulas de desahogo y las tuberías de ventilación y rebose descargarán en un lugar seguro, y en el caso de combustible con un punto de ignición inferior a 43°C, terminarán en parallas, de conformidad con las normas elaboradas por la Organización.

10.2.4.9 Las tuberías de combustible y sus válvulas y accesorios serán de acero u otro material aprobado, si bien se permitirá el uso limitado de tuberías flexibles en puntos en que la Administración considere que son necesarias. Esas tuberías flexibles y los accesorios de sus extremos serán de materiales piroresistentes aprobados que tengan la resistencia necesaria, y estarán contruidos de un modo que la Administración juzgue satisfactorio.

Medidas relativas al aceite lubricante

10.2.5 Las medidas adoptadas para el almacenamiento, la distribución y el uso del aceite empleado en los sistemas de lubricación a presión serán tales que garanticen la seguridad de la nave y de las personas a bordo. Las medidas adoptadas en los espacios de máquinas y, siempre que sea factible, en los espacios de maquinaria auxiliar cumplirán como mínimo lo dispuesto en 10.2.4.1 y en 10.2.4.4 a 10.2.4.8, con la salvedad de que:

- .1 esto no excluye la utilización de indicadores de caudal de vidrio en los sistemas de lubricación, siempre que se haya demostrado mediante una prueba que ofrecen una resistencia adecuada al fuego;
- .2 se puede admitir la utilización de tubos de sonda en los espacios de máquinas si están equipados con los medios adecuados de cierre; y
- .3 se puede permitir que los tanques de almacenamiento del aceite lubricante cuya capacidad sea inferior a 500 litros no tengan válvulas de accionamiento por telemando, según se estipula en 10.2.4.5.

Medidas relativas a otros aceites inflamables

10.2.6 Las medidas adoptadas para el almacenamiento, la distribución y el uso de otros aceites inflamables sometidos a presión en los sistemas de transmisión de potencia, control y activación y en los sistemas de calefacción serán tales que garanticen la seguridad de la nave y de las personas a bordo. En los lugares en que haya posibles fuentes de ignición, dichas medidas satisfarán al menos lo dispuesto en 10.2.4.4 y 10.2.4.7, así como en 10.2.4.8 y 10.2.4.9 por lo que respecta a resistencia y construcción.

Medidas relativas a los espacios de máquinas

10.2.7 Además de satisfacer lo prescrito en 10.2.1 a 10.2.6, los sistemas de combustible líquido y de aceite lubricante cumplirán las disposiciones siguientes:

- .1 Cuando los tanques de combustible líquido de servicio diario se llenen automáticamente o por telemando, se proveerán medios que eviten los reboses.
- .2 Los demás aparatos destinados a tratar automáticamente los líquidos inflamables, como los depuradores de combustible líquido, que, siempre que

sea posible, deberán ir instalados en un espacio especial reservado para ellos y sus calentadores, dispondrán de medios que eviten los reboses.

- .3 Cuando los tanques de combustible líquido de servicio diario o los tanques de sedimentación lleven medios calefactores, se proveerá una alarma de alta temperatura, si existe la posibilidad de que se alcance el punto de inflamación del combustible debido a un fallo del termostato.

10.3 Sistemas de achique de sentinas y de drenaje

10.3.1 Se dispondrá de medios para efectuar el drenaje de todo compartimiento estanco que no esté destinado al almacenamiento permanente de líquidos. Cuando se considere que el drenaje de determinados compartimientos no es necesario, se podrá prescindir de tales medios, si bien se demostrará que ello no afecta a la seguridad de la nave.

10.3.2 Se instalarán medios de achique de sentinas que permitan el drenaje de todo compartimiento estanco que no esté destinado al almacenamiento permanente de líquidos. La capacidad y el emplazamiento de esos compartimientos serán tales que la inundación de los mismos no afecte a la seguridad de la nave.

10.3.3 El sistema de achique de sentinas podrá funcionar con todos los ángulos posibles de escora y asiento resultantes de la avería hipotética descrita en 2.6.6 a 2.6.10. Dicho sistema estará proyectado de modo que el agua no pueda pasar de un compartimiento a otro. Las válvulas necesarias para controlar la succión de la sentina se podrán hacer funcionar por encima del nivel de referencia. Todas las cajas de distribución y las válvulas de accionamiento manual relacionadas con los medios de achique de las sentinas se encontrarán en lugares accesibles en circunstancias normales. Los vástagos de las válvulas de accionamiento manual serán fácilmente accesibles y todas las válvulas estarán marcadas claramente.

10.3.4 Las bombas de sentina autocebantes motorizadas podrán utilizarse para otros cometidos, tales como lucha contra incendios o servicio general, pero no para bombear combustible u otros líquidos inflamables.

10.3.5 Toda bomba de sentina motorizada podrá bombear agua a través de la tubería de achique prescrita a una velocidad no inferior a 2 m/s.

10.3.6 El diámetro (d) del colector de sentina se calculará utilizando la fórmula siguiente, con la salvedad de que su diámetro interno real se podrá redondear hasta el tamaño más próximo de una norma reconocida:

$$d = 25 + 1,68(L(B + D))^{0,5}$$

donde:

d es el diámetro interno del colector de sentina (mm);

L es la eslora de la nave (m) según se define en el capítulo 1;

B es, para las naves monocasco, la manga de la nave en m, según se define en el capítulo 1, y para las naves multicasco, la manga de un casco al nivel o por debajo de la flotación de proyecto (m); y

D es el puntal de trazado de la nave hasta el nivel de referencia (m).

10.3.7 Los diámetros internos de los ramales de aspiración se ajustarán a las prescripciones que indique la Administración, si bien no serán inferiores a 25 mm. Los ramales de aspiración estarán provistos de alcachofas eficaces.

10.3.8 Todo espacio de máquinas que contenga un motor primario de propulsión estará provisto de una aspiración de sentina de emergencia. Esta aspiración estará conectada a la mayor bomba motorizada disponible que no sea una bomba de achique de sentina, una bomba de propulsión o una bomba de aceite. Se proveerá una aspiración de sentina de emergencia para las naves que dispongan de sistemas de bombeo de sentina comunes conforme a 10.3.6, así como para las naves con bombas de achique de sentina separadas conforme a 10.3.13.

10.3.9 Los vástagos de las válvulas de las tomas de mar se prolongarán hasta una distancia suficiente por encima del piso de la cámara de máquinas.

10.3.10 Todas las tuberías de aspiración de las sentinas serán independientes de las demás tuberías hasta su punto de conexión con las bombas.

10.3.11 Los espacios situados por encima del nivel del agua en las peores condiciones previstas de avería se podrán vaciar directamente al mar a través de imbornales provistos de válvulas de retención.

10.3.12 Todo espacio sin dotación permanente en el que se requieren medios de achique de sentina estará provisto de una alarma de sentina.

10.3.13 En las naves con bombas de achique de sentina separadas, la capacidad total Q de las bombas de sentina de cada casco no será inferior a 2,4 veces la capacidad de la bomba definida en 10.3.5 y 10.3.6.

10.3.14 Cuando entre los medios de achique de sentina no se disponga de un colector de sentina, en cada espacio se instalará como mínimo una bomba fija sumergible, salvo en los espacios situados a proa de los espacios públicos y de alojamiento de la tripulación. Además, habrá como mínimo una bomba adicional portátil alimentada por la fuente de energía de emergencia, si es eléctrica, para utilizarla en los distintos espacios. La capacidad de cada bomba sumergible Q_n no será inferior a:

$$Q_n = \frac{Q}{(N-1)} \text{ toneladas/hora, con un mínimo de 8 toneladas/hora}$$

donde:

N = número de bombas sumergibles

Q = capacidad total definida en 10.3.13.

10.3.15 Se instalarán válvulas de retención en los elementos siguientes:

.1 colectores de distribución de la válvula de sentina;

- .2 conexiones de la manguera de succión de sentina, cuando ésta esté instalada directamente en la bomba o en la tubería principal de succión de sentina; y
- .3 conexiones directas de las tuberías de succión de sentina y de la bomba de sentina a la tubería principal de succión de sentina.

10.4 Sistemas de lastre

10.4.1 En general, no se transportará agua de lastre en tanques destinados a combustible líquido. Las naves en que no sea posible evitar que el agua vaya en tales tanques, irán provistas de equipo separador de agua e hidrocarburos o de otros medios, tales como dispositivos de descarga en instalaciones portuarias para eliminar el lastre de agua oleosa. Lo dispuesto en el presente párrafo no irá en menoscabo de lo dispuesto en el Convenio internacional para prevenir la contaminación por los buques vigente.

10.4.2 Cuando se utilice un sistema de trasvase de combustible para fines de lastrado, el sistema estará aislado de todo circuito de agua de lastre y cumplirá las prescripciones sobre sistemas de combustible y el Convenio internacional para prevenir la contaminación por los buques vigente.

10.5 Sistemas de refrigeración

Los medios de refrigeración provistos serán adecuados para mantener las temperaturas de todos los fluidos lubricantes e hidráulicos dentro de los límites recomendados por los fabricantes durante todas las operaciones para las que haya de expedirse el certificado de la nave.

10.6 Sistemas de admisión de aire en los motores

Los medios provistos proporcionarán aire suficiente al motor y una protección adecuada contra daños distintos del deterioro, debidos a la penetración de cuerpos extraños.

10.7 Sistemas de ventilación

Los espacios de máquinas estarán ventilados adecuadamente a fin de garantizar que cuando las máquinas que contengan estén funcionando a plena potencia se mantenga en dichos espacios un suministro de aire suficiente para la seguridad y la comodidad del personal y el funcionamiento de las máquinas cualesquiera que sean las condiciones meteorológicas, incluidos los temporales. Los espacios de maquinaria auxiliar estarán adecuadamente ventilados para los fines a que estén destinados. Los medios de ventilación serán adecuados para garantizar que no se pone en peligro el funcionamiento seguro de la nave.

10.8 Sistemas de escape

10.8.1 Todos los sistemas de escape de los motores serán adecuados para garantizar que las máquinas funcionan correctamente y que no se pone en peligro el funcionamiento seguro de la nave.

10.8.2 Los sistemas de escape estarán dispuestos de modo que la entrada de sus gases en los espacios con dotación, en los sistemas de aire acondicionado y en las tomas de los motores se reduzca al mínimo. Los sistemas de escape no descargarán en las tomas del colchón de aire.

10.8.3 Las tuberías por las que se descarguen los gases de escape a través del casco en las proximidades de la flotación llevarán sobre el casco o al final de la tubería unas tapas de cierre resistentes a la erosión y a la corrosión, y se tomarán medidas aceptables para impedir que el agua inunde el espacio o penetre en el colector de escape del motor.

10.8.4 Los escapes de los motores de las turbinas de gas estarán dispuestos de modo que los gases de escape calientes se envíen lejos de zonas a las que tenga acceso el personal, tanto a bordo como en las proximidades de la nave cuando ésta esté atracada.

PARTE B - PRESCRIPCIONES APLICABLES A LAS NAVES DE PASAJE

10.9 Sistemas de achique de sentinas y de drenaje

10.9.1 En las naves de categoría B se instalarán como mínimo tres bombas de sentina motorizadas, y dos en las naves de categoría A, conectadas al colector de sentina, una de las cuales podrá estar accionada por las máquinas de propulsión. Otra posibilidad es que los medios adoptados se ajusten a lo prescrito en 10.3.14.

10.9.2 Los medios adoptados serán tales que como mínimo, se disponga de una bomba de achique motorizada que pueda utilizarse en todas las condiciones de inundación que deba soportar la nave, según se indica a continuación:

- .1 una de las bombas de achique prescritas será una bomba de emergencia fiable de tipo sumergible que disponga de una fuente de energía de emergencia; o
- .2 las bombas de achique y sus fuentes de energía estarán distribuidas a lo largo de toda la eslora de la nave de modo que haya disponible como mínimo una bomba en un compartimiento sin avería.

10.9.3 En las naves multicasco, cada casco estará provisto de dos bombas de achique como mínimo.

10.9.4 Las cajas de distribución, los grifos y las válvulas relacionadas con el sistema de achique de sentina estarán dispuestas de modo que, en caso de inundación, en cualquier compartimiento pueda funcionar una de las bombas de achique. Además, la avería de una bomba o de las tuberías que la conecten al colector de achique no dejará fuera de servicio el sistema de achique. Cuando además del sistema principal de achique de sentina se disponga de un sistema de emergencia de achique de sentina, éste será independiente del sistema principal y estará dispuesto de modo que en cualquier compartimiento pueda funcionar una bomba en las

condiciones de inundación que se especifican en 10.3.3. En este caso, sólo será preciso que se puedan accionar desde un punto situado por encima del nivel de referencia las válvulas necesarias para el funcionamiento del sistema de emergencia.

10.9.5 Los mandos de todos los grifos y válvulas mencionados en 10.9.4 que se puedan accionar por encima del nivel de referencia estarán claramente marcados en su lugar de accionamiento y provistos de medios que indiquen si están abiertos o cerrados.

PARTE C - PRESCRIPCIONES APLICABLES A LAS NAVES DE CARGA

10.10 Sistemas de achique de sentinas

10.10.1 Se dispondrá como mínimo de dos bombas motorizadas conectadas al sistema principal de achique, una de las cuales podrá estar accionada por las máquinas de propulsión. Si la Administración considera que la seguridad de la nave no se verá afectada, se podrá prescindir en determinados compartimentos de los medios de achique de sentina. Otra posibilidad es que los medios adoptados se ajusten a lo prescrito en 10.3.14.

10.10.2 En las naves multicasco se dispondrá como mínimo de dos bombas motorizadas en cada casco, a menos que la bomba de sentina de uno de los cascos pueda bombear la sentina del otro casco. Al menos una de las bombas de cada casco será una bomba motorizada independiente.

CAPÍTULO 11

SISTEMAS DE TELEMANDO, DE ALARMA Y DE SEGURIDAD

PARTE A - CUESTIONES GENERALES

11.1 Definiciones

11.1.1 "Sistema de telemando": todo el equipo necesario para hacer funcionar las unidades desde un puesto de control en que el operador no pueda observar directamente el efecto de sus acciones.

11.1.2 "Sistema auxiliar de control": todo el equipo necesario para mantener el control de las funciones esenciales que requiere el funcionamiento seguro de la nave cuando los sistemas principales de control han fallado o no funcionan debidamente.

11.2 Cuestiones generales

11.2.1 El fallo de cualquier sistema de telemando o de control automático activará una alarma acústica y visual y no impedirá que se ejerza el control manual normal.

11.2.2 Los mandos de maniobra y de emergencia permitirán a la tripulación de servicio desempeñar correctamente las tareas que tenga asignadas sin dificultad, fatiga o excesiva concentración.

11.2.3 Cuando el control de la propulsión o de la maniobra se pueda ejercer desde lugares adyacentes al compartimiento de gobierno, pero situados fuera de él, la transferencia de control solamente se efectuará desde el puesto que tome a su cargo dicho control. Se dispondrá de una comunicación telefónica bidireccional entre todos los puestos desde los que se puedan ejercer las funciones de control y entre dichos puestos y el puesto de vigía. El fallo del sistema de control de gobierno o de la transferencia de control reducirá la velocidad de la nave sin peligro para los pasajeros o la nave.

11.2.4 Por lo que respecta a las naves de categoría B y de carga, los sistemas de telemando de las máquinas de propulsión y el control direccional estarán equipados con un sistema auxiliar que se puedan controlar desde el compartimiento de gobierno. Por lo que respecta a las naves de carga, en lugar del sistema auxiliar indicado anteriormente, se considera aceptable un sistema auxiliar que se pueda controlar desde un espacio de control de las máquinas, tal como una cámara de control de las máquinas situada fuera del compartimiento de gobierno.

11.3 Mandos de emergencia

11.3.1 En todas las naves, el puesto o los puestos del compartimiento de gobierno desde los que se ejerza el control de la maniobra de la nave y de sus máquinas principales estarán provistos de unos mandos fácilmente accesibles a los miembros de la tripulación que se encuentren en tales puestos para que en caso de emergencia puedan:

- .1 activar los sistemas fijos de extinción de incendios;
- .2 cerrar las aberturas de ventilación y detener las máquinas de ventilación que den servicio a los espacios abarcados por los sistemas fijos de extinción de incendios, si no están incorporados en .1;
- .3 cortar los suministros de combustible de las máquinas que estén en los espacios de máquinas principales auxiliares;
- .4 desconectar todas las fuentes de energía eléctrica del sistema normal de distribución de energía (el mando de gobierno estará protegido para evitar su utilización involuntaria o por descuido); y
- .5 detener el motor o motores principales y las máquinas auxiliares.

11.3.2 Cuando se pueda ejercer el control de la propulsión o de la maniobra desde puestos situados fuera del compartimiento de gobierno, dichos puestos dispondrán de comunicaciones directas con el compartimiento de gobierno, el cual será un puesto de control con dotación permanente.

11.3.3 Además, en las naves de categoría B, el control de la propulsión o de la maniobra, así como el de las funciones de emergencia indicadas en 11.3.1, se podrá ejercer desde puestos situados fuera del compartimiento de gobierno. Tales puestos dispondrán de medios de comunicación directa con el compartimiento de gobierno, el cual será un puesto de control con dotación permanente.

11.4 Sistema de alarma

11.4.1 Se proveerá un sistema de alarma que indique en el puesto de control de la nave por medios visuales y acústicos cualquier fallo o situación peligrosa. Las alarmas seguirán activadas hasta que se acepten, y las indicaciones visuales de cada alarma permanecerán hasta que se corrija el fallo, momento en que la alarma volverá automáticamente a su estado de funcionamiento normal. Si se ha aceptado una alarma y se produce un segundo fallo mientras se arregla el primero, entrarán de nuevo en funcionamiento las alarmas acústicas y visuales. Los sistemas de alarma contarán con un dispositivo de prueba.

11.4.1.1 Las alarmas que proporcionen una indicación de las situaciones que exijan tomar medidas inmediatas serán claramente distinguibles y se hallarán a plena vista de los miembros de la tripulación que estén en el compartimiento de gobierno, y darán aviso de lo siguiente:

- .1 activación de un sistema de detección de incendios;
- .2 pérdida total del suministro eléctrico normal;
- .3 exceso de velocidad de los motores principales; y
- .4 embalamiento térmico de cualquier batería de níquel-cadmio permanentemente instalada.

11.4.1.2 Las alarmas que proporcionen una indicación visual diferente de la de las alarmas mencionadas en 11.4.1.1 señalarán las condiciones que exijan tomar medidas para evitar un deterioro que conduzca a una situación que ponga en peligro la seguridad. Estas alarmas darán aviso como mínimo de lo siguiente:

- .1 aumento del valor límite de cualquier parámetro de la nave, máquinas o sistemas que no sea el de exceso de velocidad de los motores;
- .2 fallo del suministro normal de energía destinado a alimentar los dispositivos de control direccional o de asiento;
- .3 activación de cualquier bomba automática de sentina;
- .4 fallo del compás;
- .5 bajo nivel del contenido de un tanque de combustible;
- .6 rebose del tanque de fueloil;
- .7 extinción de las luces de navegación de los costados, palo o popa;
- .8 bajo nivel del contenido de cualquier recipiente de fluido que sea esencial para el funcionamiento normal de la nave;
- .9 fallo de cualquier fuente conectada de energía eléctrica;
- .10 fallo de cualquier ventilador instalado para ventilar espacios en que se puedan acumular vapores inflamables; y
- .11 fallo de una tubería de combustible del motor diesel, según se estipula en 9.4.2.

11.4.1.3 Todos los avisos prescritos en 11.4.1.1 y 11.4.1.2 aparecerán en todos los puestos desde los que se puedan ejercer las funciones de control.

11.4.2 El sistema de alarma cumplirá las prescripciones operacionales y de construcción apropiadas.

11.4.3 El equipo de vigilancia contra incendios e inundación de los espacios para pasajeros, espacios de carga y espacios de máquinas constituirá, en la medida de lo posible, un subcentro integrado que incorpore los mandos de vigilancia y accionamiento para todas las situaciones de emergencia. En dicho subcentro tal vez sea necesario disponer de instrumentos que sirvan para indicar que las acciones emprendidas se han ejecutado en su totalidad.

11.5 Sistema de seguridad

Cuando se instalen medios para neutralizar cualquier sistema automático de parada de las máquinas propulsoras principales, de conformidad con lo dispuesto en 9.2.2, dichos medios estarán concebidos de modo que no se puedan poner en funcionamiento de forma involuntaria. Cuando se active un sistema de parada, se producirá una alarma acústica y visual en el puesto de control y se dispondrá de medios para neutralizar la parada automática, salvo en casos en que haya riesgo de fallo total o explosión.

CAPÍTULO 12

INSTALACIONES ELÉCTRICAS

PARTE A - CUESTIONES GENERALES

12.1 Cuestiones generales

12.1.1 Las instalaciones eléctricas serán tales que garanticen:

- .1 todos los servicios eléctricos auxiliares que sean necesarios para mantener la nave en condiciones normales de funcionamiento y habitabilidad sin necesidad de recurrir a la fuente de energía eléctrica de emergencia;
- .2 los servicios eléctricos esenciales para la seguridad en diversas situaciones de emergencia; y
- .3 la seguridad de los pasajeros, la tripulación y la nave por lo que respecta a riesgos de naturaleza eléctrica.

El análisis de los tipos de fallo y de sus efectos (ATFE) abarcará a todo el sistema eléctrico, teniendo en cuenta los efectos que un fallo eléctrico puede tener en los sistemas instalados. En los casos en que puedan producirse fallos que no se detecten durante las comprobaciones rutinarias de las instalaciones, en el análisis se tendrá en cuenta la posibilidad de que ocurran fallos simultáneos o consecutivos.

12.1.2 El sistema eléctrico estará proyectado e instalado de modo que la probabilidad de que la nave pueda correr el peligro de que falle un servicio sea sumamente remota.

12.1.3 Cuando la pérdida de un determinado servicio esencial pueda originar un grave peligro para la nave, dicho servicio estará alimentado mediante dos circuitos independientes por lo menos, de tal manera que ningún fallo único en los sistemas de suministro eléctrico o de distribución afecte a ambas fuentes de alimentación.

12.1.4 Los medios de sujeción de los elementos pesados, como por ejemplo, las baterías de acumuladores, serán tales que en la medida de lo posible impidan su movimiento excesivo debido a las aceleraciones producidas por una varada o un abordaje.

12.1.5 Se tomarán las debidas precauciones para reducir al mínimo el riesgo de que los suministros de los servicios esenciales y de emergencia queden interrumpidos por la apertura involuntaria o accidental de conmutadores o disyuntores.

12.2 Fuente de energía eléctrica principal

12.2.1 Se proveerá una fuente de energía eléctrica principal con capacidad suficiente para alimentar todos los servicios mencionados en 12.1.1. Esta fuente de energía eléctrica principal constará por lo menos de dos grupos electrógenos.

12.2.2 La capacidad de estos grupos electrógenos será tal que aunque se pare o falle uno cualquiera de ellos, se sigan pudiendo alimentar los servicios necesarios para mantener las

condiciones operacionales normales de propulsión y seguridad. Se garantizarán también unas condiciones mínimas de habitabilidad, que comprendan por lo menos unos servicios adecuados de cocina, calefacción, refrigeración de carácter doméstico, ventilación mecánica, agua para las instalaciones sanitarias y agua dulce.

12.2.3 La disposición de la fuente de energía eléctrica principal de la nave será tal que permita mantener los servicios a que se hace referencia en 12.1.1.1, sean cuales fueren la velocidad y el sentido de rotación de las máquinas propulsoras o de los ejes principales.

12.2.4 Además, los grupos electrógenos serán tales que aun cuando deje de funcionar uno cualquiera de ellos o su fuente primaria de energía, los restantes puedan proveer los servicios eléctricos necesarios para el arranque de la planta propulsora principal con la nave apagada. La fuente de energía eléctrica de emergencia se puede utilizar para el arranque con la nave apagada, si dicha fuente puede, sola o en combinación con cualquier otra fuente de energía eléctrica, proveer simultáneamente los servicios prescritos en 12.7.3.1 a 12.7.3.3 ó 12.7.4.1 a 12.7.4.4 ó 12.8.2.1 a 12.8.2.2.4.1, según proceda.

12.2.5 Cuando una parte esencial del sistema de suministro de energía eléctrica exigido en la presente sección esté constituida por transformadores, el sistema estará dispuesto de modo que garantice la misma continuidad de suministro que se estipula en 12.2.

12.2.6 La red de alumbrado eléctrico principal provista para iluminar todas las partes de la nave normalmente accesibles a los pasajeros o a la tripulación y utilizadas por éstos estará alimentada por la fuente de energía eléctrica principal.

12.2.7 La disposición de la red de alumbrado eléctrico principal será tal que si se produce un incendio u otro siniestro en los espacios en que se hallen la fuente de energía eléctrica principal, el correspondiente equipo transformador, si lo hay, el cuadro de distribución de emergencia y el cuadro de distribución del alumbrado de emergencia, no quede inutilizada la red de alumbrado eléctrico principal prescrita en 12.2.6.

12.2.8 El cuadro de distribución principal estará situado con respecto a una planta generadora principal de modo que, en la medida de lo posible, la integridad del suministro eléctrico normal sólo pueda verse afectada en un espacio por un incendio u otro siniestro. No se considerará que un recinto natural que contenga el cuadro de distribución principal, como el que pueda constituir una cámara de control de máquinas situada dentro de los contornos principales del espacio, separa el cuadro de los generadores.

12.2.9 Las barras colectoras principales estarán normalmente subdivididas como mínimo en dos partes mediante un disyuntor u otro medio aprobado. En la medida de lo posible, la conexión entre los grupos electrógenos y cualquier otro equipo duplicado se dividirá por igual entre las partes. En las naves de categoría B, cada parte de las barras colectoras principales, con sus generadores correspondientes, se encontrará en un compartimiento separado.

12.3 Fuente de energía eléctrica de emergencia

12.3.1 Se proveerá una fuente de energía eléctrica de emergencia autónoma.

12.3.2 La fuente de energía eléctrica de emergencia, el correspondiente equipo transformador, si lo hay, la fuente transitoria de energía de emergencia, el cuadro de distribución de emergencia y el cuadro de distribución del alumbrado de emergencia estarán situados por encima de la flotación correspondiente al estado final de avería que se indica en el capítulo 2, funcionarán en ese estado y serán fácilmente accesibles.

12.3.3 La ubicación de la fuente de energía eléctrica de emergencia y del correspondiente equipo transformador, si lo hay, de la fuente transitoria de energía de emergencia, del cuadro de distribución de emergencia y de los cuadros de distribución del alumbrado eléctrico de emergencia con respecto a la fuente de energía eléctrica principal, al correspondiente equipo transformador, si lo hay, y al cuadro de distribución principal será tal que garantice que si se produce un incendio o cualquier otro siniestro en los espacios que contienen la fuente de energía eléctrica principal, el correspondiente equipo transformador, si lo hay, y el cuadro de distribución principal, o en cualquier espacio de máquinas, no dificultarán el suministro, el control ni la distribución de la energía eléctrica de emergencia. En la medida de lo posible, el espacio que contenga la fuente de energía eléctrica de emergencia, el correspondiente equipo transformador, si lo hay, la fuente transitoria de energía de emergencia y el cuadro de distribución de emergencia no será contiguo a los contornos de los espacios de máquinas principales o de los espacios que contengan la fuente de energía eléctrica principal, el correspondiente equipo transformador, si lo hay, o el cuadro de distribución principal.

12.3.4 A condición de que se tomen medidas adecuadas para salvaguardar su funcionamiento independiente en situaciones de emergencia en cualquier circunstancia, el generador de emergencia, si lo hay, podrá utilizarse excepcionalmente, y durante cortos periodos, para alimentar circuitos que no sean de emergencia.

12.3.5 Los sistemas de distribución estarán dispuestos de modo que los alimentadores procedentes de las fuentes de energía eléctrica principal y de emergencia se encuentren tan separados horizontal y verticalmente como sea posible.

12.3.6 La fuente de energía eléctrica de emergencia podrá ser un generador o una batería de acumuladores y habrá de cumplir lo siguiente:

- .1 Si la fuente de energía eléctrica de emergencia es un generador, éste:
 - .1.1 estará accionado por un motor primario apropiado, un suministro independiente de combustible cuyo punto de inflamación cumpla lo prescrito en 7.1.2.2;
 - .1.2 arrancará automáticamente si falla el suministro de electricidad de la fuente de energía principal y quedará conectado automáticamente al cuadro de distribución de emergencia. Los servicios a que se hace referencia en 12.7.5 ó 12.8.3 transferirán entonces al grupo electrógeno de emergencia. El sistema automático de arranque y las características del motor primario serán tales que el generador de emergencia alcance su plena carga de régimen tan rápidamente como sea posible sin riesgos, y a lo sumo en 45 s; y

- .1.3 dispondrá de una fuente transitoria de energía eléctrica de emergencia de conformidad con lo dispuesto en 12.7.5 ó 12.8.3.
- .2 Si la fuente de energía eléctrica de emergencia es una batería de acumuladores, ésta podrá:
 - .2.1 alimentar la carga eléctrica de emergencia sin necesidad de recarga, manteniendo una tensión que discrepe de la nominal en menos de un 12% por encima o por debajo durante todo el periodo de descarga;
 - .2.2 conectarse automáticamente al cuadro de distribución de emergencia en caso de que falle la fuente de energía eléctrica principal; y
 - .2.3 alimentar inmediatamente los servicios especificados en 12.7.5 ó 12.8.3, como mínimo.

12.3.7 El cuadro de distribución de emergencia estará instalado tan cerca como sea posible de la fuente de energía eléctrica de emergencia.

12.3.8 Cuando la fuente de energía eléctrica de emergencia esté constituida por un generador, su cuadro de distribución estará situado en el mismo espacio, a menos que esto entorpezca el funcionamiento del cuadro.

12.3.9 Ninguna de las baterías de acumuladores instaladas de conformidad con la presente sección estará situada en el mismo espacio que el cuadro de distribución de emergencia. En un lugar apropiado del compartimiento de gobierno de la nave se instalará un indicador que señale si se están descargando las baterías que constituyen la fuente de energía eléctrica de emergencia o la fuente transitoria de energía eléctrica de emergencia a que se hace referencia en 12.3.6.1.3.

12.3.10 En condiciones normales de funcionamiento, el cuadro de distribución de emergencia estará alimentado desde el cuadro de distribución principal por un cable alimentador de interconexión adecuadamente protegido contra sobrecargas y cortocircuitos en el cuadro principal, que se desconectará automáticamente del cuadro de distribución de emergencia si falla la fuente de energía eléctrica principal. Cuando el sistema esté dispuesto para funcionar con realimentación, estará protegido también dicho cable alimentador en el cuadro de distribución de emergencia, al menos contra cortocircuitos. El fallo del cuadro de distribución de emergencia, cuando se esté utilizando en una situación que no sea de emergencia, no pondrá en peligro el funcionamiento de la nave.

12.3.11 A fin de asegurar la inmediata disponibilidad de la fuente de energía eléctrica de emergencia, se tomarán medidas cuando sea necesario para desconectar automáticamente del cuadro de distribución de emergencia los circuitos que no sean de emergencia, de modo que esté garantizado el suministro de energía a los circuitos de emergencia.

12.3.12 El generador de emergencia y su motor primario, y toda batería de acumuladores de emergencia que pueda haber, estarán proyectados y dispuestos de modo que funcionen a su plena potencia de régimen estando la nave adrizada o con un ángulo de escora o asiento que se ajuste a lo dispuesto en 9.1.12, incluidos cualesquiera de los casos de avería indicados en el capítulo 2, o bien con una combinación cualquiera de ángulos que no superen esos límites.

12.3.13 Cuando se hayan instalado baterías de acumuladores para alimentar los servicios de emergencia, se dispondrán medios para cargarlas *in situ* con un suministro fiable de a bordo. Los dispositivos de carga estarán proyectados de modo que los servicios puedan ser alimentados, independientemente de si la batería está en carga o no. Se dispondrá de medios para reducir al mínimo el riesgo de sobrecargar o sobrecalentar las baterías. Se proveerán medios para lograr una ventilación eficaz.

12.4 Medios de arranque de los grupos electrógenos de emergencia

12.4.1 Los grupos electrógenos de emergencia podrán arrancar fácilmente en frío a una temperatura de 0°C. Si esto no es factible o si es probable que se vayan a encontrar temperaturas más bajas, se dispondrá de dispositivos calefactores a fin de garantizar el pronto arranque de los grupos electrógenos.

12.4.2 Todo grupo electrógeno de emergencia estará equipado con dispositivos de arranque que puedan acumular energía suficiente para tres arranques consecutivos. La fuente de energía acumulada estará protegida para evitar su agotamiento por el sistema de arranque automático, a menos que se provea un segundo medio de arranque independiente. Se dispondrá de una segunda fuente de energía para efectuar otros tres arranques adicionales en menos de 30 min, a menos que se demuestre que el arranque manual resulta eficaz.

12.4.3 Se mantendrá en todo momento la energía acumulada, según se indica a continuación:

- .1 en los sistemas de arranque eléctricos e hidráulicos, desde el cuadro de distribución de emergencia;
- .2 en los sistemas de arranque de aire comprimido, mediante depósitos de aire comprimido principales o auxiliares a través de una válvula de retención apropiada, o mediante un compresor de aire de emergencia que, si es de accionamiento eléctrico, estará alimentado desde el cuadro de distribución de emergencia;
- .3 todos estos dispositivos de arranque, carga y acumulación de energía estarán ubicados en el espacio del equipo generador de emergencia. Estos dispositivos no se utilizarán más que para el accionamiento del grupo electrógeno de emergencia. Esto no excluye la posibilidad de abastecer el depósito de aire del grupo electrógeno de emergencia por medio del sistema de aire comprimido principal o auxiliar a través de la válvula de retención instalada en el espacio del equipo generador de emergencia.

12.5 Gobierno y estabilización

12.5.1 Cuando el gobierno y/o la estabilización de la nave dependan esencialmente de un solo dispositivo, como un timón o una palanca, que a su vez dependa de la continua disponibilidad de energía eléctrica, para dar servicio a dicho dispositivo habrá como mínimo dos circuitos independientes, uno de los cuales estará alimentado ya sea por la fuente de energía eléctrica de emergencia o por una fuente de energía independiente situada de manera que no la pueda afectar un incendio o una inundación que afecte a la fuente de energía principal. El fallo de uno de estos suministros no pondrá en peligro a la nave o los pasajeros durante la conmutación a otra fuente de alimentación y cumplirá lo prescrito en 5.2.6. Estos circuitos dispondrán de protección contra cortocircuitos y de una alarma de sobrecargas.

12.5.2 Se pueden utilizar medios de protección contra corrientes excesivas, los cuales serán adecuados para una corriente no inferior al doble de la corriente de carga máxima del motor o circuito protegido y estarán dispuestos de modo que acepten la corriente de arranque apropiada con un margen razonable. Cuando se utilice una fuente trifásica, se colocará una alarma en un lugar bien visible del compartimiento de gobierno de la nave que indique el fallo de alguna de las fases.

12.5.3 Cuando tales sistemas no dependan esencialmente de la continua disponibilidad de energía eléctrica, sino que se instale al menos un sistema de reserva que no dependa del suministro eléctrico, el sistema accionado o controlado por electricidad podrá estar alimentado por un solo circuito, protegido de conformidad con lo prescrito en 12.5.2.

12.5.4 Se cumplirán las prescripciones de los capítulos 5 y 16 relativas al suministro de energía para los sistemas de control direccional y de estabilización de la nave.

12.6 Precauciones contra descargas, incendios y otros riesgos de origen eléctrico

12.6.1.1 Las partes metálicas descubiertas de las máquinas o el equipo eléctricos no destinados a conducir corriente, pero que a causa de un defecto puedan conducirla, estarán puestas a masa a menos que dichas máquinas o equipo estén:

- .1 alimentados a una tensión que no exceda de 50 V de corriente continua o de un valor eficaz de 50 V entre conductores; no se utilizarán autotransformadores con objeto de conseguir esta tensión;
- .2 alimentados a una tensión que no exceda de 250 V por transformadores aisladores de seguridad que alimenten un solo aparato; o
- .3 contruidos de conformidad con el principio de doble aislamiento.

12.6.1.2 La Administración podrá exigir precauciones complementarias para el empleo de equipo eléctrico portátil en espacios reducidos o excepcionalmente húmedos en los que pueda haber riesgos especiales a causa de la conductividad.

12.6.1.3 Todos los aparatos eléctricos estarán contruidos e instalados de modo que no puedan causar lesiones cuando se manejen o se toquen en condiciones normales.

12.6.2 Los cuadros de distribución principal y de emergencia estarán dispuestos de modo que los aparatos y el equipo se encuentren tan accesibles como sea necesario sin peligro para el personal. Los laterales, la parte posterior y, si es preciso, la cara frontal de los cuadros de distribución estarán adecuadamente protegidos. Las partes descubiertas conductoras cuya tensión a masa exceda de la especificada por la Administración no se instalarán en la cara frontal de tales cuadros. En la parte frontal y al dorso del cuadro de distribución se colocarán esterillas o enjaretados aislantes cuando sea necesario.

12.6.3 Cuando se utilice un sistema de distribución primario o secundario sin conectar a masa para el suministro de energía o para los servicios de calefacción o alumbrado, se proveerá un dispositivo que permita vigilar continuamente el nivel de aislamiento a masa y que dé una indicación acústica o visual de todo valor de aislamiento anormalmente bajo. Para los sistemas de distribución secundarios limitados, la Administración podrá aceptar un dispositivo que permita comprobar manualmente el nivel de aislamiento.

12.6.4 Cables y cableado

12.6.4.1 Salvo que la Administración en circunstancias excepcionales autorice otra cosa, todas las vainas y armaduras metálicas de los cables serán eléctricamente continuas y estarán puestas a tierra.

12.6.4.2 Todos los cables eléctricos y el cableado exterior del equipo serán al menos de tipo piroretardante y estarán instalados de modo que no pierdan sus propiedades piroretardantes iniciales. Cuando sea necesario para determinadas instalaciones, la Administración podrá autorizar el uso de cables de tipo especial, tales como los de radiofrecuencia, que no cumplan lo aquí prescrito.

12.6.4.3 Los cables y el cableado utilizados para los suministros de energía esenciales o de emergencia, el alumbrado y las comunicaciones o las señales internas irán tendidos lo más lejos posible de los espacios de máquinas y guardacalores correspondientes y de otras zonas de elevado riesgo de incendio. Siempre que sea posible, todos estos cables irán tendidos de modo que no pueda inutilizarlos el calentamiento de los mamparos ocasionado por un incendio declarado en un espacio adyacente.

12.6.4.4 Cuando los cables situados en zonas peligrosas presenten un riesgo de incendio o de explosión en el supuesto de que se produzca una avería eléctrica en dichas zonas, se tomarán las precauciones especiales, que habrán de ser satisfactorias a juicio de la Administración.

12.6.4.5 La instalación de los cables y del cableado y la sujeción de los mismos serán tales que eviten el desgaste por fricción u otros deterioros.

12.6.4.6 Las conexiones extremas y las uniones de todos los conductores se harán de modo que éstos conserven sus propiedades iniciales eléctricas, mecánicas, piroretardantes y, cuando sea necesario, piroresistentes.

12.6.5.1 Cada uno de los distintos circuitos estará protegido contra cortocircuitos y sobrecargas, salvo en los casos permitidos en 12.5, o cuando excepcionalmente la Administración autorice otra cosa.

12.6.5.2 El régimen o el ajuste apropiado del dispositivo de protección contra sobrecargas de cada circuito estará permanentemente indicado en el lugar en que se encuentre dicho dispositivo.

12.6.6 Los accesorios de alumbrado estarán dispuestos de modo que no se produzcan aumentos de temperatura perjudiciales para los cables y el cableado, ni un calentamiento excesivo del material circundante.

12.6.7 Todos los circuitos de alumbrado y de suministro de energía que terminen en un espacio de combustible o de carga estarán provistos de un interruptor multipolar situado fuera de tal espacio para desconectar dichos circuitos.

12.6.8.1 Las baterías de acumuladores estarán adecuadamente alojadas y los compartimientos destinados principalmente a contenerlas estarán adecuadamente construidos y tendrán una ventilación eficaz.

12.6.8.2 En estos compartimientos no se permitirá la instalación de equipos eléctricos o de otra índole que puedan constituir una fuente de ignición de los vapores inflamables, salvo en las circunstancias previstas en 12.6.9.

12.6.8.3 No se instalarán baterías de acumuladores en los alojamientos de la tripulación.

12.6.9 No se instalará equipo eléctrico alguno en ningún espacio en que puedan acumularse mezclas gaseosas inflamables, incluidos los compartimientos destinados principalmente a contener baterías de acumuladores, los pañoles de pinturas, los pañoles de acetileno u otros espacios análogos, a menos que, a juicio de la Administración, dicho equipo:

- .1 sea esencial para fines operacionales;
- .2 sea de un tipo que no pueda inflamar la mezcla de que se trate;
- .3 sea apropiado para el espacio de que se trate; y
- .4 esté debidamente garantizado como de uso seguro en atmósferas con las concentraciones de partículas, vapores o gases que quepa esperar.

12.6.10 Se cumplirán las prescripciones adicionales .1 a .7, y en las naves no metálicas se cumplirán además las prescripciones .8 a .13 :

- .1 Las tensiones eléctricas distribuidas por toda la nave podrán ser de corriente continua o de corriente alterna y no deberán exceder de:
 - .1.1 500 V para la cocina, la calefacción u otro equipo conectado de modo permanente; y
 - .1.2 250 V para el alumbrado, las comunicaciones internas y las tomas múltiples.

La Administración podrá aceptar tensiones más elevadas para la propulsión.

- .2 Para la distribución de la energía eléctrica se utilizarán sistemas bifilares o trifilares. También podrán utilizarse sistemas cuadrifilares sólidamente puestos a tierra pero sin retorno por el casco. Cuando proceda, también se cumplirá lo prescrito en 7.5.6.4 ó 7.5.6.5.
- .3 Se dispondrá de medios eficaces que permitan cortar la tensión de todos y cada uno de los circuitos y subcircuitos y de todos los aparatos cuando sea necesario para evitar un peligro.
- .4 El equipo eléctrico estará proyectado de modo que sea mínima la posibilidad de contacto accidental con piezas con corriente, giratorias o móviles, o con superficies caldeadas que puedan causar quemaduras o iniciar un incendio.
- .5 El equipo eléctrico estará debidamente sujeto. La probabilidad de incendio o de situaciones peligrosas como consecuencia de los daños que pueda sufrir el equipo eléctrico se reducirá a un mínimo aceptable.

- .6 El régimen o el ajuste apropiado del dispositivo de protección contra sobrecargas de cada circuito estará permanentemente indicado en el lugar en que se encuentre dicho dispositivo.
- .7 Cuando no sea factible instalar dispositivos de protección eléctrica para determinados cables alimentados por baterías, por ejemplo, dentro de los compartimientos de baterías y en los circuitos de arranque de los motores, los tramos de cables sin protección serán lo más cortos posible y se tomarán precauciones especiales para reducir al mínimo el riesgo de que ocurran fallos, por ejemplo, utilizando cables monoconductores con un revestimiento adicional sobre el aislamiento del conductor, con bornes protegidos.
- .8 A fin de reducir al mínimo los riesgos de incendio, daños estructurales, descargas eléctricas e interferencias radioeléctricas debidos a rayos o descargas electrostática, todas las partes metálicas de la nave estarán conectadas entre sí en la medida de lo posible, teniendo en cuenta la corrosión galvánica entre metales distintos, para formar un sistema eléctricamente continuo que sirva para poner a masa el equipo eléctrico y conectar la nave con el agua cuando se halle en contacto con ella. En general no es necesario conectar los componentes aislados dentro de la estructura, salvo en los tanques de combustible.
- .9 Cada punto de reaprovisionamiento de combustible a presión irá provisto de medios para conectar eléctricamente el equipo de aprovisionamiento de combustible a la nave.
- .10 Las tuberías metálicas que puedan generar descargas electrostáticas debido al flujo de líquidos y gases estarán conectadas de manera que sean eléctricamente continuas en toda su longitud y estarán debidamente puestas a masa.
- .11 Los conductores primarios dispuestos para absorber las corrientes de descargas atmosféricas tendrán una sección transversal mínima de 70 mm^2 si son de cobre, o una capacidad conductora equivalente de sobrecorrientes si son de aluminio.
- .12 Los conductores secundarios provistos para la igualación de descargas estáticas, puesta a masa del equipo, etc., pero no para conducir descargas atmosféricas, tendrán una sección transversal mínima de 5 mm^2 si son de cobre, o una capacidad equivalente para conducir sobrecorrientes si son de aluminio.
- .13 La resistencia eléctrica entre los objetos conectados entre sí y la estructura básica no excederá de 0,02 ohmios, a menos que pueda demostrarse que una mayor resistencia no va a entrañar peligro. La barra de conexión tendrá un área transversal suficiente para conducir la máxima corriente a que pueda estar expuesta sin que caiga excesivamente la tensión.

PARTE B - PRESCRIPCIONES APLICABLES A LAS NAVES DE PASAJE

12.7 Cuestiones generales

12.7.1 Se separará y duplicará el suministro eléctrico a fin de proporcionar derivaciones duplicadas para los servicios esenciales. En condiciones normales de funcionamiento, los sistemas podrán conectarse a la misma barra de distribución de energía, pero se dispondrá de medios para separarlos fácilmente. Cada sistema podrá alimentar a todo el equipo necesario para mantener el control de la propulsión, el gobierno, la estabilización, la navegación, el alumbrado y la ventilación y permitirá arrancar el mayor motor eléctrico esencial con cualquier carga. Se puede admitir que las derivaciones no esenciales se desconecten automáticamente en función de la carga.

12.7.2 Fuente de energía eléctrica de emergencia

Cuando la fuente de energía eléctrica principal ocupe dos o más compartimientos que no sean contiguos, cada uno de los cuales tenga sus propios sistemas autónomos, incluidos los de distribución y control, completamente independientes entre sí y tales que un incendio u otro siniestro que ocurra en uno cualquiera de los espacios no afecte a la distribución de energía de los demás o a los servicios prescritos en 12.7.3 ó 12.7.4, se podrá considerar que se satisface lo dispuesto en 12.3.1, 12.3.2 y 12.3.4 sin necesidad de una fuente adicional de energía eléctrica de emergencia, a condición de que:

- .1 por lo menos dos de esos espacios no contiguos contengan cada uno, como mínimo, un grupo electrógeno que cumpla lo prescrito en 12.3.12 que tenga capacidad suficiente para cumplir lo prescrito en 12.7.3 ó 12.7.4;
- .2 los medios prescritos en.1 para cada uno de esos espacios sean equivalentes a los estipulados en 12.3.6.1, 12.3.7 a 12.3.11 y 12.4, de manera que se disponga en todo momento de una fuente de energía eléctrica para los servicios prescritos en 12.7.3 ó 12.7.4; y
- .3 los grupos electrógenos indicados en.1 y sus sistemas autónomos se instalen de modo que uno de ellos siga funcionando después de producirse una avería o inundación en cualquiera de los compartimientos.

12.7.3 Por lo que respecta a las naves de categoría A, la fuente de energía eléctrica de emergencia tendrá capacidad para alimentar simultáneamente los siguientes servicios:

- .1 durante un periodo de 5 h, el alumbrado de emergencia de:
 - .1.1 los puestos de estiba, preparación, puesta a flote y despliegue de las embarcaciones de supervivencia y del equipo requerido para el embarco en las mismas;
 - .1.2 todas las vías de evacuación, tales como pasillos, escaleras, salidas de los espacios de alojamiento y servicio, puntos de embarco, etc.;
 - .1.3 los espacios públicos;

- .1.4 los espacios de máquinas y los espacios que contengan los generadores de emergencia, incluidos los lugares en que se encuentren sus mandos;
- .1.5 los puestos de control;
- .1.6 los puestos de estiba de los equipos de bombero; y
- .1.7 el aparato de gobierno;
- .2 durante un periodo de 5 h:
 - .2.1 las luces de navegación principales, salvo las luces indicadoras de "nave sin gobierno";
 - .2.2 el equipo eléctrico de comunicaciones internas utilizado para dar a los pasajeros y a la tripulación los avisos necesarios durante la evacuación;
 - .2.3 los sistemas de detección de incendios y de alarma general, así como los dispositivos manuales de alarma de incendio; y
 - .2.4 los dispositivos de telemando de los sistemas de extinción de incendios, si son eléctricos;
- .3 durante un periodo de 4 h de empleo intermitente:
 - .3.1 las lámparas de señales diurnas, si no están alimentadas independientemente por su propia batería de acumuladores; y
 - .3.2 el silbato de la nave, si es de accionamiento eléctrico;
- .4 durante un periodo de 5 h:
 - .4.1 las instalaciones radioeléctricas de la nave y otras cargas estipuladas en 14.13.2; y
 - .4.2 los instrumentos y mandos esenciales de la maquinaria de propulsión alimentados por energía eléctrica, si para dichos dispositivos no se dispone de otras fuentes de energía;
- .5 durante un periodo de 12 h: las luces indicadoras de "nave sin gobierno"; y
- .6 durante un periodo de 10 min: las unidades impulsoras de los dispositivos de control direccional, incluidas las exigidas para proporcionar empuje marcha adelante y marcha atrás, a menos que exista una alternativa manual aceptable a juicio de la Administración y que cumpla lo dispuesto en 5.2.3.

12.7.4 Por lo que respecta a las naves de categoría B, la energía eléctrica disponible será suficiente para alimentar todos los servicios que sean esenciales para la seguridad en caso de emergencia, teniendo debidamente en cuenta los servicios que puedan tener que funcionar simultáneamente. Considerando las corrientes de arranque y la naturaleza transitoria de ciertas cargas, la fuente de energía eléctrica de emergencia tendrá capacidad para alimentar

simultáneamente, como mínimo, los servicios siguientes durante los periodos que se especifican, si tales servicios dependen para su funcionamiento de una fuente de energía eléctrica:

- .1 durante un periodo de 12 h, el alumbrado de emergencia de:
 - .1.1 los puestos de estiba, preparación, puesta a flote y despliegue de las embarcaciones de supervivencia y el equipo requerido para el embarco en las mismas;
 - .1.2 todas las vías de evacuación, tales como pasillos, escaleras, salidas de los espacios de alojamiento y servicio, puntos de embarco, etc.;
 - .1.3 los compartimientos de pasajeros;
 - .1.4 los espacios de máquinas y los espacios que contengan los generadores de emergencia, incluidos los lugares en que se encuentren sus mandos;
 - .1.5 los puestos de control;
 - .1.6 los puestos de estiba de los equipos de bombero; y
 - .1.7 el aparato de gobierno;
- .2 durante un periodo de 12 h:
 - .2.1 las luces de navegación y otras luces prescritas por el Reglamento internacional para prevenir los abordajes en vigor;
 - .2.2 el equipo eléctrico de comunicaciones internas utilizado para dar a los pasajeros y a la tripulación los avisos necesarios durante la evacuación;
 - .2.3 los sistemas de detección de incendios y de alarma general, así como los dispositivos manuales de alarma de incendio; y
 - .2.4 los dispositivos de telemando de los sistemas de extinción de incendios, si son eléctricos;
- .3 durante un periodo de 4 h de empleo intermitente:
 - .3.1 las lámparas de señales diurnas, si no están alimentadas independientemente por su propia batería de acumuladores; y
 - .3.2 el silbato de la nave, si es de accionamiento eléctrico;
- .4 durante un periodo de 12 h:
 - .4.1 el equipo náutico prescrito en el capítulo 13. Cuando esta disposición no sea razonable o factible, la Administración podrá eximir de su cumplimiento a las naves de arqueado bruto inferior a 5 000;

- .4.2 los instrumentos y mandos esenciales de la maquinaria de propulsión, alimentados por energía eléctrica, si para dichos dispositivos no se dispone de otras fuentes de energía;
- .4.3 una de las bombas contraincendios prescritas en 7.7.5.1;
- .4.4 la bomba de los rociadores y la bomba de aspersion, si las hay;
- .4.5 la bomba de achique de emergencia y todo el equipo esencial para el accionamiento de las válvulas de sentina activadas por telemando y alimentadas por energía eléctrica que se prescribe en el capítulo 10; y
- .4.6 las instalaciones radioeléctricas de la nave y otras cargas estipuladas en 14.13.2;
- .5 durante un periodo de 30 min: toda puerta estanca que según lo prescrito en el capítulo 2 haya de ser accionada a motor, junto con sus indicadores y señales de aviso; y
- .6 durante un periodo de 10 min: las unidades impulsoras de los dispositivos de control direccional, incluidas las exigidas para proporcionar empuje marcha adelante y marcha atrás, a menos que exista una alternativa manual aceptable a juicio de la Administración y que cumpla lo dispuesto en 5.2.3.

12.7.5 Fuente transitoria de energía eléctrica de emergencia

La fuente transitoria de energía eléctrica de emergencia prescrita en 12.3.6.1.3 puede consistir en una batería de acumuladores situada convenientemente para que se utilice en caso de emergencia, la cual funcionará sin necesidad de recarga y manteniendo una tensión que como máximo discrepe de la nominal con un aumento o una disminución del 12% durante todo el periodo de descarga, y que tenga una capacidad suficiente y esté dispuesta de modo que pueda alimentar automáticamente como mínimo los servicios siguientes en caso de fallo de la fuente de energía eléctrica principal o de emergencia si tales servicios dependenden para su funcionamiento de una fuente de energía eléctrica:

- .1 durante un periodo de 30 min, las cargas especificadas en 12.7.3.1, .2 y .3 ó 12.7.4.1, .2 y .3; y
- .2 por lo que respecta a las puertas estancas:
 - .2.1 la energía necesaria para accionar las puertas estancas, aunque no forzosamente todas a la vez, a menos que se cuente con una fuente temporal e independiente de energía acumulada. La fuente de energía tendrá capacidad suficiente para accionar cada puerta al menos tres veces, esto es, para cerrarla, abrirla y cerrarla, con una escora contraria de 15°; y
 - .2.2 la energía necesaria para los circuitos de control, indicación y alarma de las puertas estancas, durante media hora.

12.7.6 Se podrá considerar que la nave cumple lo dispuesto en 12.7.5 sin necesidad de instalar una fuente transitoria de energía eléctrica de emergencia, si cada uno de los servicios prescritos en ese párrafo dispone, durante el periodo especificado, de un suministro independiente

procedente de baterías de acumuladores situadas convenientemente para utilización en caso de emergencia. El suministro de energía de emergencia a los instrumentos y mandos de los sistemas de propulsión y de control direccional será ininterrumpible.

12.7.7 En las naves de categoría A con espacios públicos limitados se podrá aceptar que los accesorios del alumbrado de emergencia del tipo descrito en 12.7.9.1 cumplan lo prescrito en 12.7.3.1 y 12.7.5.1, siempre que se logre un grado de seguridad adecuado.

12.7.8 Se tomarán medidas para efectuar pruebas periódicas de todo el sistema de emergencia, incluidos los servicios de emergencia prescritos en 12.7.3 ó 12.7.4 y 12.7.5, entre las que se incluirá la prueba de los dispositivos de arranque automático.

12.7.9 Además del alumbrado de emergencia prescrito en 12.7.3.1, 12.7.4.1 y 12.7.5.1, en toda nave con espacios de transbordo rodado:

- .1 todos los espacios y pasillos públicos para pasajeros estarán provistos de un alumbrado eléctrico suplementario que pueda funcionar durante 3 h como mínimo cuando hayan fallado las demás fuentes de energía eléctrica, cualquiera que sea la escora de la nave. La iluminación provista será tal que permita ver fácilmente los accesos a los medios de evacuación. El suministro de energía del alumbrado suplementario consistirá en baterías de acumuladores situadas en el interior de las unidades de alumbrado, que se cargarán continuamente, siempre que sea factible, desde el cuadro de distribución de emergencia. En su lugar, la Administración podrá aceptar otros medios de alumbrado que sean por lo menos tan efectivos como los descritos.

El alumbrado suplementario será tal que se perciba inmediatamente cualquier fallo de la lámpara. Todas las baterías de acumuladores provistas se reemplazarán a determinados intervalos, teniendo en cuenta la vida de servicio especificada para las condiciones ambientales a que se hallen, sometidas estando en servicio; y

- .2 en todo pasillo de los espacios de la tripulación, espacio de recreo y espacio de trabajo que esté normalmente ocupado se proveerá una lámpara portátil con batería recargable, a menos que se provea un alumbrado de emergencia suplementario como se prescribe en .1.

12.7.10 Los sistemas de distribución estarán dispuestos de modo que si se produce un incendio en una zona vertical principal, esto no afecte a los servicios esenciales para la seguridad de las demás. Esta prescripción se cumplirá si los alimentadores principales y de emergencia que atraviesen dichas zonas se encuentran lo más separados que sea posible, tanto vertical como horizontalmente.

PARTE C - PRESCRIPCIONES APLICABLES A LAS NAVES DE CARGA

12.8 Cuestiones generales

12.8.1 Se separará y duplicará el suministro eléctrico a fin de proporcionar derivaciones duplicadas para los servicios esenciales. Durante el funcionamiento normal, estas derivaciones podrán estar conectadas a la misma barra de distribución de energía, ya sea directamente o a través de paneles de distribución o motores de arranque del grupo, si bien estarán separadas por enlaces móviles u otros medios aprobados. Cada barra de distribución podrá alimentar todo el equipo necesario para mantener el control de la propulsión, el gobierno, la estabilización, la navegación, el alumbrado y la ventilación y permitir el arranque del mayor motor eléctrico esencial con cualquier carga. Sin embargo, teniendo en cuenta 12.1.2, se podrá permitir una reducción parcial de la capacidad necesaria para el funcionamiento normal. Se podrá permitir que haya derivaciones no duplicadas de los servicios esenciales conectadas directamente al cuadro de distribución de emergencia o a través de paneles de distribución. Se puede admitir que las derivaciones no esenciales se desconecten automáticamente en función de la carga.

12.8.2 Fuente de energía eléctrica de emergencia

12.8.2.1 Cuando la fuente de energía eléctrica principal ocupe dos o más compartimientos que no sean contiguos, cada uno de los cuales tenga sus propios sistemas autónomos, incluidos los de distribución y control, completamente independientes entre sí y tales que un incendio u otro siniestro que ocurra en uno cualquiera de los espacios no afecte a la distribución de energía de los demás o a los servicios prescritos en 12.8.2.2, se podrá considerar que se satisface lo dispuesto en 12.3.1, 12.3.2 y 12.3.4 sin necesidad de una fuente adicional de energía eléctrica de emergencia, a condición de que:

- .1 por lo menos dos de esos espacios no contiguos contengan cada uno, como mínimo, un grupo electrógeno que cumpla lo prescrito en 12.3.12, y que tenga capacidad suficiente para cumplir lo prescrito en 12.8.2.2;
- .2 los medios prescritos en .1 para cada uno de esos espacios sean equivalentes a los estipulados en 12.3.6.1, 12.3.7 a 12.3.11 y 12.4, de manera que se disponga en todo momento de una fuente de energía eléctrica para los servicios prescritos en 12.8.2; y
- .3 los grupos electrógenos indicados en .1 y sus sistemas autónomos se instalen de conformidad con lo prescrito en 12.3.2.

12.8.2.2 La energía eléctrica disponible será suficiente para alimentar todos los servicios que sean esenciales para la seguridad en caso de emergencia, teniendo debidamente en cuenta los servicios que puedan tener que funcionar simultáneamente. Considerando las corrientes de arranque y la naturaleza transitoria de ciertas cargas, la fuente de energía eléctrica de emergencia tendrá capacidad para alimentar simultáneamente, como mínimo, los servicios siguientes durante los periodos que se especifican, si tales servicios dependen para su funcionamiento de una fuente de energía eléctrica:

- .1 durante un periodo de 12 h, el alumbrado de emergencia de:
 - .1.1 los puestos de estiba de los dispositivos de salvamento;

- .1.2 todas las vías de evacuación, tales como pasillos, escaleras, salidas de los espacios de alojamiento y servicio, puntos de embarco, etc.;
- .1.3 los espacios públicos, si los hay;
- .1.4 los espacios de máquinas y los espacios que contengan los generadores de emergencia, incluidos sus mandos correspondientes;
- .1.5 los puestos de control;
- .1.6 los puestos de estiba de los equipos de bombero; y
- .1.7 el aparato de gobierno;
- .2 durante un periodo de 12 h:
 - .2.1 las luces de navegación y otras luces prescritas por el Reglamento internacional para prevenir los abordajes en vigor;
 - .2.2 el equipo eléctrico de comunicaciones internas utilizado para dar a los pasajeros y a la tripulación los avisos necesarios durante la evacuación;
 - .2.3 los sistemas de detección de incendios y de alarma general, así como los dispositivos manuales de alarma de incendio; y
 - .2.4 los dispositivos de telemando de los sistemas de extinción de incendios, si son eléctricos;
- .3 durante un periodo de 4 h de empleo intermitente:
 - .3.1 las lámparas de señales diurnas, si no están alimentadas independientemente por su propia batería de acumuladores; y
 - .3.2 el silbato de la nave, si es de accionamiento eléctrico;
- .4 durante un periodo de 12 h:
 - .4.1 el equipo náutico prescrito en el capítulo 13. Cuando esta disposición no sea razonable o factible, la Administración podrá eximir de su cumplimiento a las naves de arqueo bruto inferior a 5 000;
 - .4.2 los instrumentos y mandos esenciales de la maquinaria de propulsión alimentados por energía eléctrica, si para dichos dispositivos no se dispone de otras fuentes de energía;
 - .4.3 una de las bombas contra incendios prescritas en 7.7.5.1;
 - .4.4 la bomba de los rociadores y la bomba de aspersión, si las hay;

- .4.5 la bomba de achique de emergencia y todo el equipo esencial para el accionamiento de las válvulas de sentina activadas por telemando y alimentadas por energía eléctrica que se prescribe en el capítulo 10; y
- .4.6 las instalaciones radioeléctricas de la nave y otras cargas estipuladas en 14.13.2;
- .5 durante un periodo de 10 min, las unidades impulsoras de los dispositivos de control direccional, incluidas las exigidas para proporcionar empuje marcha adelante y marcha atrás, a menos que exista una alternativa manual aceptable a juicio de la Administración y que cumpla lo dispuesto en 5.2.3.

12.8.2.3 Se tomarán medidas para efectuar pruebas periódicas de todo el sistema de emergencia, incluidos los servicios de alimentación de emergencia prescritos en 12.8.2.2, entre las que se incluirá la prueba de los dispositivos de arranque automáticos.

12.8.2.4 Cuando la fuente de energía eléctrica de emergencia sea un generador, se dispondrá de una fuente transitoria de energía eléctrica de emergencia, de conformidad con 12.8.3, a menos que el sistema automático de arranque y las características del motor primario sean tales que permitan al generador de emergencia alcanzar su plena carga de régimen tan rápidamente como sea posible sin riesgos, y a lo sumo en 45 s.

12.8.3 Fuente transitoria de energía eléctrica de emergencia

La fuente transitoria de energía eléctrica de emergencia prescrita en 12.8.2.4 puede consistir en una batería de acumuladores situada convenientemente para que se utilice en caso de emergencia, la cual funcionará sin necesidad de recarga y manteniendo una tensión que como máximo discrepe de la nominal con un aumento o una disminución del 12% durante todo el periodo de descarga, y que tenga una capacidad suficiente y esté dispuesta de modo que pueda alimentar automáticamente como mínimo los servicios siguientes en caso de fallo de la fuente de energía eléctrica principal o de emergencia, si tales servicios dependen para su funcionamiento de una fuente de energía eléctrica:

- .1 durante un periodo de 30 min, las cargas especificadas en 12.8.2.2.1,.2 y .3; y
- .2 por lo que respecta a las puertas estancas:
 - .2.1 la energía necesaria para accionar las puertas estancas, aunque no forzosamente todas a la vez, a menos que se cuente con una fuente temporal e independiente de energía acumulada. La fuente de energía tendrá capacidad suficiente para accionar cada puerta al menos tres veces, esto es, para cerrarla, abrirla y cerrarla, con una escora contraria de 15°; y
 - .2.2 la energía necesaria para los circuitos de control, indicación y alarma de las puertas estancas, durante media hora.

CAPÍTULO 13

SISTEMAS Y EQUIPOS NÁUTICOS DE A BORDO Y REGISTRADORES DE DATOS DE LA TRAVESÍA

13.1 Cuestiones generales

13.1.1 El presente capítulo trata de los elementos del equipo relacionado con la navegación de la nave y no con la seguridad de su funcionamiento. Los párrafos siguientes establecen las prescripciones mínimas.

13.1.2 El equipo y su instalación habrán de ser satisfactorios a juicio de la Administración. La Administración determinará hasta qué punto las disposiciones del presente capítulo no se aplicarán a las naves de arqueo bruto inferior a 150.

13.1.3 La información facilitada por los sistemas y equipos náuticos se presentará de manera que la probabilidad de que haya errores de lectura sea mínima. Los sistemas y equipos náuticos permitirán que las lecturas tengan una precisión óptima.

13.2 Compases

13.2.1 Las naves estarán provistas de un compás magnético que pueda funcionar sin suministro de energía eléctrica y ser utilizado para el gobierno de la nave. Dicho compás estará instalado en una bitácora adecuada que contenga los dispositivos de corrección necesarios y será apropiado para las características de velocidad y movimiento de la nave.

13.2.2 La rosa del compás o el repetidor se podrá leer con facilidad desde el puesto habitual de gobierno de la nave.

13.2.3 Todo compás magnético estará debidamente compensado y su tablilla o curva de desvíos residuales estará disponible en todo momento.

13.2.4 Se prestará atención especial al emplazamiento del compás magnético o del sensor magnético, de modo que la interferencia magnética se elimine o reduzca tanto como sea posible.

13.2.5 Las naves de pasaje autorizadas a transportar hasta 100 pasajeros estarán provistas, además del compás prescrito en 13.2.1, de un dispositivo transmisor del rumbo debidamente ajustado, adecuado a las características de velocidad y movimiento y a la zona de operaciones de la nave, capaz de transmitir una indicación del rumbo verdadero a otro equipo.

13.2.6 Las naves de pasaje autorizadas a transportar más de 100 pasajeros y las naves de carga estarán provistas, además del compás prescrito en 13.2.1, de un girocompás adecuado a las características de velocidad y movimiento y a la zona de operaciones de la nave.

13.3 Medición de la velocidad y la distancia

13.3.1 Las naves estarán provistas de un dispositivo que pueda indicar la velocidad y la distancia.

13.3.2 En las naves provistas de una ayuda de punteo radar automática (APRA) y de una ayuda de seguimiento automática (ASA), los dispositivos de medición de la velocidad y la distancia podrán medir la velocidad y la distancia en el agua.

13.4 Ecosonda

Las naves no anfibas estarán provistas de un ecosonda que indique la profundidad del agua con un grado de precisión suficiente para que se pueda utilizar cuando la nave esté operando en la modalidad con desplazamiento.

13.5 Instalaciones de radar

13.5.1 Las naves estarán provistas como mínimo de un radar de estabilización azimutal que funcione en 9 GHz.

13.5.2 Las naves de arqueo bruto igual o superior a 500 o autorizadas a transportar más de 450 pasajeros estarán también provistas de un radar de 3 GHz, o cuando la Administración lo estime oportuno, de un segundo radar de 9 GHz o de otros medios que permitan determinar y presentar el alcance y la demora de otras naves de superficie, obstrucciones, boyas, líneas de costa y marcas de navegación a fin de ayudar a la navegación y evitar abordajes, que funcionen independientemente de los mencionados en 13.5.1.

13.5.3 Uno de los radares como mínimo estará provisto de medios para utilizar una APRA o una ASA adecuada para el movimiento y la velocidad de la nave.

13.5.4 Se proveerán medios de comunicación adecuados entre el observador del radar y la persona a cuyo cargo inmediato esté la nave.

13.5.5 Toda instalación de radar existente será adecuada a las características de velocidad y movimiento previstas de la nave y a las condiciones ambientales que se vayan a encontrar generalmente.

13.5.6 Toda instalación de radar estará montada de forma que tenga tan pocas vibraciones como sea posible.

13.6 Sistemas electrónicos de determinación de la situación

Las naves estarán provistas de un receptor para el sistema mundial de navegación por satélite o de un sistema de radionavegación terrenal, o de otros medios adecuados para ser utilizados en todo momento durante la travesía prevista a fin de establecer y actualizar la situación del buque automáticamente.

13.7 Indicador de la velocidad de giro e indicador del ángulo del timón

13.7.1 Las naves de arqueo bruto igual o superior a 500 estarán provistas de un indicador de la velocidad de giro. Se proveerá un indicador de la velocidad de giro en las naves de arqueo bruto

inferior a 500 si la prueba efectuada de conformidad con lo dispuesto en el anexo 9 indica que la velocidad de giro puede exceder el grado de seguridad 1.

13.7.2 Las naves estarán provistas de un indicador que señale el ángulo del timón. En las naves que no dispongan de timón, el indicador mostrará la dirección del empuje de gobierno.

13.8 Cartas y publicaciones náuticas

13.8.1 Las naves estarán provistas de cartas y publicaciones náuticas que permitan planificar y mostrar la derrota del buque para la travesía prevista y trazar y supervisar su situación durante la misma; se podrá considerar que un sistema de información y visualización de cartas electrónicas (SIVCE) cumple las prescripciones del presente párrafo relativas a la obligación de disponer de cartas adecuadas.

13.8.2 Se proveerán medios de reserva para cumplir las prescripciones funcionales de 13.8.1 si dicha función se satisface total o parcialmente por medios electrónicos.

13.9 Proyector y lámpara de señales diurnas

13.9.1 Las naves estarán provistas como mínimo de un proyector adecuado que se pueda manejar desde el puesto de gobierno.

13.9.2 En el compartimiento de gobierno habrá una lámpara portátil de señales diurnas que esté lista para ser utilizada en cualquier momento.

13.10 Equipo de visión nocturna

Cuando las condiciones operacionales justifiquen la provisión de equipo de visión nocturna, se dispondrá de tal equipo.

13.11 Aparato de gobierno e indicador(es) de propulsión

13.11.1 El aparato de gobierno estará proyectado de tal modo que la nave gire en la misma dirección que la rueda, la caña del timón, la palanca universal o la palanca de mando.

13.11.2 Las naves estarán provistas de medios apropiados que muestren la modalidad del sistema o sistemas de propulsión.

13.11.3 Las naves con un puesto de gobierno de emergencia estarán provistas de medios que proporcionen al mismo lecturas visuales del compás.

13.12 Ayuda para el gobierno automático (piloto automático)

13.12.1 Toda nave estará provista de una ayuda para el gobierno automático (piloto automático).

13.12.2 Se dispondrá de medios que permitan pasar de la modalidad automática a la manual mediante un dispositivo de neutralización manual.

13.13 Reflector de radar

Siempre que sea factible, las naves de arqueo bruto igual o inferior a 150 estarán provistas de un reflector de radar o de otro medio que facilite su detección por los buques que naveguen utilizando un radar de 9 GHz o de 3 GHz.

13.14 Sistema de recepción de señales acústicas

Cuando el puente de la nave esté totalmente cerrado, y a menos que la Administración determine lo contrario, la nave estará provista de un sistema de recepción de señales acústicas o de otro medio que permita al oficial a cargo de la guardia de navegación oír las señales acústicas y determinar su dirección.

13.15 Sistema de identificación automática

13.15.1 Las naves estarán provistas de un sistema de identificación automática (SIA).

13.15.2 Los SIA:

- .1 proporcionarán información automáticamente a estaciones terrenas costeras y a otros buques y aeronaves que dispongan del equipo apropiado, incluida la identidad de la nave, su tipo, situación, rumbo, velocidad y condiciones de navegación, así como otra información relacionada con la seguridad;
- .2 recibirán automáticamente dicha información procedente de buques que dispongan de un equipo análogo;
- .3 vigilarán y seguirán a los buques; e
- .4 intercambiarán datos con las instalaciones en tierra.

13.15.3 Las prescripciones de 13.15.2 no serán aplicables en los casos en que los acuerdos, reglamentos o normas internacionales estipulen la protección de la información sobre la navegación.

13.15.4 Los SIA se utilizarán teniendo en cuenta las directrices adoptadas por la Organización.

13.16 Registradores de datos de la travesía

13.16.1 A fin de facilitar las investigaciones sobre siniestros, las naves de pasaje, independientemente de su tamaño, y las naves de carga de arqueo bruto igual o superior a 3 000 irán provistas de un registrador de datos de la travesía (RDT).

13.16.2 El sistema del registrador de datos de la travesía, incluidos todos los sensores, se someterá a una prueba anual de funcionamiento. Dicha prueba se realizará en una instalación aprobada de prueba o servicio a fin de verificar la precisión, duración y facilidad de recuperación de los datos registrados. Además, se llevarán a cabo pruebas e inspecciones para determinar el estado de todas las envueltas protectoras y todos los dispositivos instalados para ayudar a localizar el registrador. A bordo de la nave se mantendrá una copia del certificado de cumplimiento expedido por la instalación que lleve a cabo las pruebas, en la que se indique la fecha de cumplimiento y las normas de funcionamiento aplicables.

13.17 Aprobación de los sistemas y del equipo y normas de funcionamiento

13.17.1 Todo el equipo al que sea aplicable el presente capítulo será de tipo aprobado por la Administración. Dicho equipo se ajustará a normas de funcionamiento que no sean inferiores a las aprobadas por la Organización.

13.17.2 La Administración exigirá que los fabricantes dispongan de un sistema de control de calidad comprobado por una autoridad competente, a fin de asegurar en todo momento el cumplimiento de las condiciones de homologación. Si no, la Administración podrá aplicar procedimientos de verificación del producto final cuando una autoridad competente verifique el cumplimiento del certificado de homologación antes de que se instale el producto a bordo.

13.17.3 Antes de que se conceda la aprobación a sistemas o equipos náuticos que incorporen nuevas características no abarcadas por el presente capítulo, la Administración se asegurará de que dichas características desempeñan funciones que son por lo menos tan eficaces como las prescritas en el presente capítulo.

13.17.4 Cuando, además de los elementos del equipo prescritos en el presente capítulo, se lleve a bordo de una nave un equipo para el que la Organización haya elaborado unas normas de funcionamiento que satisfagan las prescripciones relativas al equipo que se ha de llevar a bordo, dicho equipo adicional se someterá a aprobación y cumplirá, siempre que sea factible, unas normas de funcionamiento no inferiores a las aprobadas por la Organización.

CAPÍTULO 14

RADIOCOMUNICACIONES

14.1 **Ámbito de aplicación**

14.1.1 Salvo disposición expresa en otro sentido, el presente capítulo es aplicable a todas las naves especificadas en 1.3.1 y 1.3.2.

14.1.2 El presente capítulo no es aplicable a naves para las que de otro modo regiría este Código, mientras naveguen por los Grandes Lagos de América del Norte y las aguas que comunican a éstos entre sí y las que les son tributarias, hasta el límite este que marca la salida inferior de la Esclusa de St. Lambert en Montreal, Provincia de Quebec, Canadá.

14.1.3 Ninguna disposición del presente capítulo impedirá que una nave, una embarcación de supervivencia o una persona en peligro emplee todos los medios de que disponga para lograr que se le preste atención, señalar su situación u obtener ayuda.

14.2 **Expresiones y definiciones**

14.2.1 A los efectos del presente capítulo, las expresiones dadas a continuación tendrán el significado que aquí se les asigna:

- .1 "Comunicaciones de puente a puente": comunicaciones de seguridad entre la nave y los buques, efectuadas desde el puesto habitual de gobierno de la nave.
- .2 "Escucha continua": se entiende que la escucha radioeléctrica de que se trate no se interrumpirá salvo durante los breves intervalos en que la capacidad de recepción de la nave esté entorpecida o bloqueada por sus propias comunicaciones o cuando sus instalaciones sean objeto de mantenimiento o verificación periódicos.
- .3 "Llamada selectiva digital (LSD)": técnica que utiliza códigos digitales y que da a una estación radioeléctrica la posibilidad de establecer contacto con otra estación, o con un grupo de estaciones, y transmitirles información cumpliendo con las recomendaciones pertinentes del Sector de Radiocomunicaciones de la Unión Internacional de Telecomunicaciones (UIT-R).
- .4 "Telegrafía de impresión directa": técnicas telegráficas automatizadas que cumplen las recomendaciones pertinentes del Sector de Radiocomunicaciones de la Unión Internacional de Telecomunicaciones (UIT-R).
- .5 "Radiocomunicaciones generales": tráfico operacional y de correspondencia pública, distinto del de los mensajes de socorro, urgencia y seguridad, que se realiza por medios radioeléctricos.
- .6 "Identidades del Sistema mundial de socorro y seguridad marítimas (SMSSM)": Identidades del servicio móvil marítimo, distintivo de llamada de la nave, identidades de Inmarsat o identidad del número de serie que pueden ser transmitidas por el equipo de la nave y que sirven para identificar a dicha nave.

- .7 "Inmarsat": organización establecida mediante el Convenio constitutivo de la Organización Internacional de Telecomunicaciones Marítimas por Satélite (Inmarsat), adoptado el 3 de septiembre de 1976.
- .8 "Servicio internacional NAVTEX": transmisión coordinada y recepción automática en 518 kHz de información sobre seguridad marítima mediante telegrafía de impresión directa de banda estrecha, utilizando el idioma inglés.
- .9 "Localización": determinación de la situación de buques, naves aeronaves, unidades o personas en peligro.
- .10 "Información sobre seguridad marítima": radioavisos náuticos y meteorológicos, pronósticos meteorológicos y otros mensajes urgentes relativos a la seguridad que se transmiten a buques y naves.
- .11 "Servicio de satélites de órbita polar": servicio que está basado en satélites de órbita polar, mediante el que se reciben y retransmiten alertas de socorro procedentes de RLS por satélite y se determina la situación de éstas.
- .12 "Reglamento de Radiocomunicaciones": el Reglamento de Radiocomunicaciones anejo o que se considere anejo al Convenio Internacional de Telecomunicaciones más reciente que esté en vigor en el momento de que se trate.
- .13 "Zona marítima A1": zona comprendida en el ámbito de cobertura radiotelefónica de una estación costera de ondas métricas como mínimo, en la que se dispondrá continuamente del alerta de llamada selectiva digital (LSD) y cuya extensión está delimitada por un Gobierno Contratante del Convenio.
- .14 "Zona marítima A2": zona de la que se excluye la zona marítima A1, comprendida en el ámbito de cobertura radiotelefónica de una estación costera de ondas hectométricas como mínimo, en la que se dispondrá continuamente del alerta de LSD y cuya extensión está delimitada por un Gobierno Contratante del Convenio.
- .15 "Zona marítima A3": zona de la que se excluyen las zonas marítimas A1 y A2, comprendida en el ámbito de cobertura de un satélite geostacionario de Inmarsat, en la que se dispondrá continuamente del alerta.
- .16 "Zona marítima A4": cualquier zona que quede fuera de las zonas marítimas A1, A2 y A3.

14.2.2 Todas las demás expresiones y abreviaturas utilizadas en el presente capítulo que estén definidas en el Reglamento de Radiocomunicaciones y en el Convenio internacional sobre búsqueda y salvamento (SAR), 1979, según se enmiende, tendrán el significado que se les da en dicho Reglamento y en dicho Convenio SAR.

14.3 Exenciones

14.3.1 Se estima sumamente deseable no apartarse de las prescripciones del presente capítulo; sin embargo, una Administración, conjuntamente con el Estado rector del puerto base, podrá conceder a determinadas naves exenciones de carácter parcial o condicional respecto de lo prescrito en 14.7 a 14.11 siempre que:

- .1 tales naves cumplan las prescripciones funcionales indicadas en 14.5; y
- .2 la Administración haya tenido en cuenta el efecto que tales exenciones puedan producir en la eficacia general del servicio por lo que respecta a la seguridad de todos los buques y naves.

14.3.2 Solamente se podrá conceder una exención en virtud de lo estipulado en 14.3.1:

- .1 si las condiciones que afectan a la seguridad son tales que hagan poco razonable o innecesaria la plena aplicación de 14.7 a 14.11; o
- .2 en circunstancias excepcionales, si se trata de un viaje aislado que la nave efectúa fuera de la zona o zonas marítimas para las que está equipada.

14.3.3 Cada Administración remitirá a la Organización lo antes posible a partir del 1 de enero de cada año un informe que indique todas las exenciones concedidas en virtud de lo estipulado en 14.3.1 y 14.3.2 durante el año civil precedente y las razones por las que fueron concedidas.

14.4 Identidades del Sistema mundial de socorro y seguridad marítima

14.4.1 La presente sección es aplicable a todas las naves en todos los viajes.

14.4.2 Cada Administración se compromete a garantizar que se toman medidas adecuadas para registrar las identidades del Sistema de socorro y seguridad marítimos (SMSSM) y para que los centros coordinadores de salvamento puedan obtener información sobre dichas identidades durante las 24 horas del día. Cuando proceda, las Administraciones notificarán tales designaciones a las organizaciones internacionales que mantengan un registro de dichas identidades.

14.5 Prescripciones funcionales

14.5.1 Toda nave, mientras esté en la mar, podrá:

- .1 con la salvedad de lo dispuesto en 14.8.1.1 y 14.10.1.4.3, transmitir los alertas de socorro buque-costera a través de dos medios separados e independientes como mínimo, utilizando cada uno de ellos un servicio de radiocomunicaciones diferente;
- .2 recibir alertas de socorro costera-buque;
- .3 transmitir y recibir alertas de socorro buque-buque;
- .4 transmitir y recibir comunicaciones para la coordinación de las operaciones de búsqueda y salvamento;

- .5 transmitir y recibir comunicaciones en el lugar del siniestro;
- .6 transmitir y, según se estipula en 13.5, recibir señales para fines de localización;
- .7 transmitir y recibir información sobre seguridad marítima;
- .8 transmitir radiocomunicaciones generales destinadas a redes o sistemas radioeléctricos en tierra y recibirlas desde éstos, a reserva de lo dispuesto en 14.15.8; y
- .9 transmitir y recibir comunicaciones de puente a puente.

14.6 Instalaciones radioeléctricas

14.6.1 Toda nave irá provista de instalaciones radioeléctricas que puedan satisfacer las prescripciones funcionales estipuladas en 14.5 durante el viaje proyectado y que, salvo que estén exentas en virtud de 14.3, cumplan lo prescrito en 14.7 y en 14.8, 14.9, 14.10 ó 4.11, según proceda, para la zona o zonas marítimas por las que vaya a pasar durante el viaje proyectado.

14.6.2 Toda instalación radioeléctrica estará:

- .1 situada de modo que ninguna interferencia perjudicial de origen mecánico, eléctrico o de otra índole pueda afectar a su buen funcionamiento, que se garantice la compatibilidad electromagnética y que no se produzcan interacciones perjudiciales con otros equipos y sistemas;
- .2 situada de modo que se garantice el mayor grado posible de seguridad y disponibilidad operacional;
- .3 protegida contra los efectos perjudiciales del agua, las temperaturas extremas y otras condiciones ambientales desfavorables;
- .4 provista de un alumbrado eléctrico de funcionamiento seguro, permanentemente dispuesto e independiente de las fuentes principales de energía eléctrica, que sea suficiente para iluminar adecuadamente los mandos radioeléctricos de manejo de la instalación radioeléctrica; y
- .5 claramente marcada con el distintivo de llamada, la identidad de la estación del buque u otros códigos apropiados para la utilización de la estación radioeléctrica.

14.6.3 El control de los canales radiotelefónicos de ondas métricas necesarios para la seguridad de la navegación se podrá ejercer directamente desde un lugar del puente de navegación al alcance del puesto de órdenes de maniobra, y cuando sea necesario, se dispondrá de medios que permitan mantener radiocomunicaciones desde los alerones del puente de navegación. Se podrá utilizar equipo portátil de ondas métricas para satisfacer esta última disposición.

14.6.4 En las naves de pasaje se instalará un cuadro de socorro en el puesto de órdenes de maniobra. Este cuadro contendrá un pulsador único que, al oprimirse, inicie un alerta de socorro utilizando todas las instalaciones de radiocomunicaciones exigidas a bordo para tal fin, o un pulsador para cada una de esas instalaciones. En el cuadro aparecerá de forma clara y visible qué

pulsador o pulsadores se han activado. Se proveerán medios que eviten la activación involuntaria del pulsador o los pulsadores. Si se utiliza una RLS por satélite como medio secundario para emitir el alerta de socorro y no se activa por telemando, se permitirá disponer de una RLS adicional en la caseta de derrota, próxima al puesto de órdenes de maniobra.

14.6.5 En las naves de pasaje se facilitará de manera continua y automática la información sobre la situación de la nave a todo el equipo de radiocomunicaciones pertinente a fin de que, cuando se activen el pulsador o los pulsadores del cuadro de socorro, dicha información se incluya en el alerta de socorro inicial.

14.6.6 En las naves de pasaje se instalará un cuadro de alarma de socorro en el puesto de órdenes de maniobra. Este cuadro de alarma de socorro proporcionará una indicación visual y acústica del alerta o los alertas de socorro recibidos a bordo e indicará asimismo a través de qué servicios de radiocomunicaciones se ha recibido el alerta de socorro.

14.7 Equipo radioeléctrico: cuestiones generales

14.7.1 Toda nave irá provista de:

- .1 una instalación radioeléctrica de ondas métricas que pueda transmitir y recibir:
 - .1.1 mediante LSD en la frecuencia de 156,525 MHz (canal 70). Se podrá iniciar la transmisión de los alertas de socorro en el canal 70 desde el puesto habitual de gobierno de la nave; y
 - .1.2 mediante radiotelefonía en las frecuencias de 156,300 MHz (canal 6), 156,650 MHz (canal 13) y 156,800 MHz (canal 16);
- .2 una instalación radioeléctrica que pueda mantener una escucha continua de LSD en el canal 70 de ondas métricas, la cual podrá hallarse separada o combinada con el equipo prescrito en 14.7.1.1.1;
- .3 un respondedor de radar que pueda funcionar en la banda de 9 GHz, el cual:
 - .3.1 irá estibado de modo que se pueda utilizar fácilmente; y
 - .3.2 podrá ser uno de los prescritos en 8.2.1.2 para una embarcación de supervivencia;
- .4 un receptor que pueda recibir las transmisiones del servicio internacional NAVTEX si la nave se dedica a efectuar viajes en alguna zona en la que se preste el servicio internacional NAVTEX;
- .5 una instalación radioeléctrica para la recepción de información sobre seguridad marítima por el sistema de llamada intensificada a grupos de Inmarsat, si la nave se dedica a efectuar viajes en alguna de las zonas cubiertas por Inmarsat pero en la cual no esté provisto un servicio internacional NAVTEX. No obstante, las naves dedicadas exclusivamente a efectuar viajes en zonas en las que se preste un servicio de información sobre seguridad marítima por telegrafía de impresión directa en ondas decamétricas y que lleven instalado equipo capaz de recibir tal servicio, podrán quedar exentas del cumplimiento de esta prescripción;

- .6 a reserva de lo dispuesto en 14.8.3, una radiobaliza de localización de siniestros por satélite (RLS por satélite) que:
 - .6.1 sea apta para transmitir un alerta de socorro, bien a través del servicio de satélites de órbita polar que opera en la banda de 406 MHz, bien, si la nave se dedica únicamente a viajes dentro del ámbito de cobertura de Inmarsat, a través del servicio de satélites geoestacionarios de Inmarsat que funciona en la banda de 1,6 GHz;
 - .6.2 esté instalada en un lugar fácilmente accesible;
 - .6.3 esté lista para ser soltada manualmente y poder ser transportada por una persona a una embarcación de supervivencia;
 - .6.4 pueda zafarse y flotar si se hunde la nave y ser activada automáticamente cuando esté a flote; y
 - .6.5 pueda ser activada manualmente.

14.7.2 Toda nave de pasaje estará provista de medios que permitan mantener en el lugar del siniestro, radiocomunicaciones bidireccionales, para fines de búsqueda y salvamento desde el puesto habitual de gobierno de la nave, utilizando las frecuencias aeronáuticas de 121,5 MHz y 123,1 MHz.

14.8 Equipo radioeléctrico: zonas marítimas A1

14.8.1 Además de ajustarse a lo prescrito en 14.7, toda nave que efectúe exclusivamente viajes en zonas marítimas A1 estará provista de una instalación radioeléctrica que pueda iniciar la transmisión de alertas de socorro buque-costera desde el puesto habitual de gobierno de la nave y que funcione:

- .1 en ondas métricas utilizando LSD; esta prescripción puede quedar satisfecha mediante la RLS prescrita en 14.8.3, bien instalándola próxima al puesto habitual de gobierno de la nave, bien teleactivándola desde el mismo; o
- .2 a través del servicio de satélites de órbita polar de 406 MHz; esta prescripción puede quedar satisfecha mediante la RLS por satélite prescrita en 14.7.1.6, bien instalándola próxima al puesto habitual de gobierno de la nave, bien teleactivándola desde el mismo; o
- .3 si la nave efectúa viajes en el ámbito de cobertura de estaciones costeras de ondas hectométricas equipadas con LSD, en estas ondas utilizando LSD; o
- .4 en ondas decamétricas utilizando LSD; o
- .5 a través del sistema de satélites geoestacionarios de Inmarsat; esta prescripción se puede satisfacer mediante:
 - .5.1 una estación terrena de buque de Inmarsat; o

- .5.2 la RLS por satélite prescrita en 14.7.1.6, bien instalándola próxima al puesto habitual de gobierno de la nave o bien teleactivándola desde el mismo.

14.8.2 La instalación radioeléctrica de ondas métricas prescrita en 14.7.1.1 podrá también transmitir y recibir radiocomunicaciones generales utilizando radiotelefonía.

14.8.3 Las naves que efectúen exclusivamente viajes en zonas marítimas A1, en vez de la RLS por satélite prescrita en 14.7.1.6 podrán llevar una RLS que:

- .1 sea apta para transmitir el alerta de socorro utilizando LSD en el canal 70 de ondas métricas y pueda ser localizada mediante un respondedor de radar que funcione en la banda de 9 GHz;
- .2 esté instalada en un lugar fácilmente accesible;
- .3 esté lista para ser soltada manualmente y poder ser transportada por una persona a una embarcación de supervivencia;
- .4 pueda zafarse y flotar si se hunde la nave y activarse automáticamente cuanto esté a flote; y
- .5 pueda ser activada manualmente.

14.9 Equipo radioeléctrico: zonas marítimas A1 y A2

14.9.1 Además de ajustarse a lo prescrito en 14.7, toda nave que efectúe viajes fuera de las zonas marítimas A1 pero que permanezca en las zonas marítimas A2 llevará:

- .1 una instalación radioeléctrica de ondas hectométricas que pueda transmitir y recibir, a efectos de socorro y seguridad, en las frecuencias de:
 - .1.1 2187,5 kHz utilizando LSD; y
 - .1.2 2182 kHz utilizando radiotelefonía;
- .2 una instalación radioeléctrica que pueda mantener una escucha continua de LSD en la frecuencia de 2187,5 kHz, instalación que podrá estar separada de la prescrita en 14.9.1.1.1 o combinada con ella; y
- .3 medios para iniciar la transmisión de alertas de socorro buque-costera mediante un servicio de radiocomunicaciones que no sea el de ondas hectométricas y que funcione:
 - .3.1 a través del servicio de satélites de órbita polar de 406 MHz; esta prescripción puede quedar satisfecha mediante la RLS por satélite prescrita en 14.7.1.6, bien instalándola próxima al puesto habitual de gobierno de la nave, bien teleactivándola desde el mismo; o
 - .3.2 en ondas decamétricas utilizando LSD; o

.3.3 a través del servicio de satélites geoestacionarios de Inmarsat; esta prescripción puede quedar satisfecha mediante:

.3.3.1 el equipo prescrito en 14.9.3.2; o

.3.3.2 la RLS por satélite prescrita en 14.7.1.6, bien instalándola próxima al puesto habitual de gobierno de la nave, bien teleactivándola desde el mismo.

14.9.2 Se podrá iniciar la transmisión de alertas de socorro mediante las instalaciones radioeléctricas prescritas en 14.9.1.1 y 14.9.1.3 desde el puesto habitual de gobierno de la nave.

14.9.3 Además, la nave podrá transmitir y recibir radiocomunicaciones generales utilizando radiotelefonía o telegrafía de impresión directa mediante:

.1 una instalación radioeléctrica que funcione en las frecuencias de trabajo en las bandas comprendidas entre 1605 kHz y 4000 kHz o entre 4000 kHz y 27500 kHz. Esta prescripción puede quedar satisfecha si se incluye esta función en el equipo prescrito en 14.9.1.1; o

.2 una estación terrena de buque de Inmarsat.

14.10 Equipo radioeléctrico: zonas marítimas A1, A2 y A3

14.10.1 Además de ajustarse a lo prescrito en 14.7, toda nave que efectúe viajes fuera de las zonas marítimas A1 y A2, pero que permanezca en las zonas marítimas A3, si no cumple las prescripciones de 14.10.2, llevará:

.1 una estación terrena de buque de Inmarsat apta para:

.1.1 transmitir y recibir comunicaciones de socorro y seguridad utilizando telegrafía de impresión directa;

.1.2 iniciar y recibir llamadas prioritarias de socorro;

.1.3 mantener un servicio de escucha para los alertas de socorro costera-buque, incluidos los dirigidos a zonas geográficas específicamente definidas; y

.1.4 transmitir y recibir radiocomunicaciones generales utilizando radiotelefonía o telegrafía de impresión directa;

.2 una instalación radioeléctrica de ondas hectométricas que pueda transmitir y recibir, a efectos de socorro y seguridad, en las frecuencias de:

.2.1 2187,5 kHz utilizando LSD; y

.2.2 2182 kHz utilizando radiotelefonía;

.3 una instalación radioeléctrica que pueda mantener una escucha continua de LSD en la frecuencia de 2187,5 kHz, instalación que puede estar separada de la prescrita en 14.10.1.2.1 o combinada con ella; y

- .4 medios para iniciar la transmisión de alertas de socorro buque-costera mediante un servicio de radiocomunicaciones que funcione:
 - .4.1 a través del servicio de satélites de órbita polar de 406 MHz; esta prescripción puede quedar satisfecha mediante la RLS por satélite prescrita en 14.7.1.6, bien instalándola próxima al puesto habitual de gobierno de la nave, bien teleactivándola desde el mismo; o
 - .4.2 en ondas decamétricas utilizando LSD; o
 - .4.3 a través del servicio de satélites geoestacionarios de Inmarsat, mediante una estación terrena de buque adicional o mediante la RLS por satélite prescrita en 14.7.1.6, bien instalándola próxima al puesto habitual de gobierno de la nave, bien teleactivándola desde el mismo;

14.10.2 Además de ajustarse a lo prescrito en 14.7, toda nave que efectúe viajes fuera de las zonas marítimas A1 y A2, pero que permanezca en las zonas marítimas A3, si no cumple las prescripciones de 14.10.1, llevará:

- .1 una instalación de ondas hectométricas/decamétricas que pueda transmitir y recibir, a efectos de socorro y seguridad, en todas las frecuencias de socorro y seguridad de las bandas comprendidas entre 1605 kHz y 4000 kHz y entre 4000 kHz y 27500 kHz utilizando:
 - .1.1 llamada selectiva digital;
 - .1.2 radiotelefonía; y
 - .1.3 telegrafía de impresión directa;
- .2 equipo apto para mantener un servicio de escucha de LSD en las frecuencias de 2187,5 kHz, 8414,5 kHz y por lo menos en una de las frecuencias de socorro y seguridad de LSD de 4207,5 kHz, 6312 kHz, 12577 kHz o 16804,5 kHz; en todo momento se podrá elegir cualquiera de estas frecuencias de socorro y seguridad de LSD. Este equipo podrá estar separado del prescrito en 14.10.2.1 o combinado con él;
- .3 medios para iniciar la transmisión de alertas de socorro buque-costera mediante un servicio de radiocomunicaciones que no sea el de ondas decamétricas y que funcione:
 - .3.1 a través del sistema de satélites de órbita polar de 406 MHz; esta prescripción puede quedar satisfecha mediante la RLS por satélite prescrita en 14.7.1.6, bien instalándola próxima al puesto habitual de gobierno de la nave, bien teleactivándola desde el mismo; o
 - .3.2 a través del servicio de satélites geoestacionarios de Inmarsat; esta prescripción puede quedar satisfecha mediante:
 - .3.2.1 una estación terrena de buque de Inmarsat; o

- .3.2.2 la RLS por satélite prescrita en 14.7.1.6, bien instalándola próxima al puesto habitual de gobierno de la nave, bien teleactivándola desde el mismo; y
- .4 además, las naves podrán transmitir y recibir radiocomunicaciones generales utilizando radiotelefonía o telegrafía de impresión directa mediante una instalación de ondas hectométricas/decamétricas que funcione en las frecuencias de trabajo de las bandas comprendidas entre 1605 kHz y 4000 kHz y entre 4000 kHz y 27500 kHz. Esta prescripción puede cumplirse si se incluye esta función en el equipo prescrito en 14.10.2.1.

14.10.3 Se podrá iniciar la transmisión de alertas de socorro mediante las instalaciones radioeléctricas prescritas en 14.10.1.1, 14.10.1.2, 14.10.1.4, 14.10.2.1 y 14.10.2.3 desde el puesto habitual de gobierno de la nave.

14.11 Equipo radioeléctrico: zonas marítimas A1, A2, A3 y A4

Además de ajustarse a lo prescrito en 14.7, las naves que efectúen viajes en todas las zonas marítimas llevarán las instalaciones y el equipo radioeléctricos prescritos en 14.10.2, con la salvedad de que el equipo prescrito en 14.10.2.3.2 no se aceptará en sustitución del prescrito en 14.10.2.3.1, del que siempre irán provistas. Además, las naves que efectúen viajes por todas las zonas marítimas cumplirán lo prescrito en 14.10.3.

14.12 Servicios de escucha

14.12.1 Toda nave, mientras esté en la mar, mantendrá una escucha continua:

- .1 en el canal 70 de LSD de ondas métricas si la nave, de conformidad con las prescripciones de 14.7.1.2, está equipada con una instalación de ondas métricas;
- .2 en la frecuencia de socorro y seguridad para LSD de 2187,5 kHz si la nave, de conformidad con las prescripciones de 14.9.1.2 ó 14.10.1.3, está equipada con una instalación radioeléctrica de ondas hectométricas;
- .3 en las frecuencias de socorro y seguridad para LSD de 2187,5 kHz y 8414,5 kHz, y también al menos en una de las frecuencias de socorro y seguridad para LSD de 4207,5 kHz, 6312 kHz, 12577 kHz 16804,5 kHz que sea apropiada, considerando la hora del día y la situación geográfica de la nave, si ésta, de conformidad con las prescripciones de 14.10.2.2 ó 14.11, está equipada con una instalación de ondas hectométricas/decamétricas. Esta escucha se podrá mantener mediante un receptor de exploración; y
- .4 de la señal de alerta de socorro costera-buque por satélite si la nave, de conformidad con las prescripciones de 14.10.1.1, está equipada con una estación terrena de buque de Inmarsat.

14.12.2 Toda nave, mientras esté en la mar, mantendrá un servicio de escucha radioeléctrica de las emisiones de información sobre seguridad marítima en la frecuencia o frecuencias apropiadas en que se transmita tal información para la zona en que esté navegando la nave.

14.12.3 Hasta el 1 de febrero de 2005, toda nave, mientras esté en la mar, seguirá manteniendo cuando sea posible una escucha continua en el canal 16 de ondas métricas. Esta escucha se efectuará en el puesto habitual de gobierno de la nave.

14.13 Fuentes de energía

14.13.1 Mientras la nave esté en la mar, se dispondrá en todo momento de un suministro de energía eléctrica suficiente para hacer funcionar las instalaciones radioeléctricas y para cargar todas las baterías utilizadas como fuente o fuentes de energía de reserva de las instalaciones radioeléctricas.

14.13.2 Toda nave irá provista de fuentes de energía de reserva y emergencia para alimentar las instalaciones radioeléctricas, a fin de poder mantener las radiocomunicaciones de socorro y seguridad en caso de fallo de las fuentes de energía principal y de emergencia de la nave. La fuente de energía de reserva podrá hacer funcionar simultáneamente la instalación radioeléctrica de ondas métricas de la nave prescrita en 14.7.1.1 y, según proceda en la zona o zonas marítimas para las que esté equipada la nave, la instalación radioeléctrica de ondas hectométricas prescrita en 14.9.1.1, la instalación radioeléctrica de ondas hectométricas/decamétricas prescrita en 14.10.2.1 ó 14.11 o la estación terrena de buque de Inmarsat prescrita en 14.10.1.1, y cualquiera de las cargas suplementarias que se mencionan en 14.13.5 y 14.13.8, al menos durante un periodo de 1 h.

14.13.3 La fuente de energía de reserva será independiente de la potencia propulsora y del sistema eléctrico de la nave.

14.13.4 Cuando además de la instalación radioeléctrica de ondas métricas se puedan conectar a la fuente o fuentes de energía de reserva dos o más de las otras instalaciones radioeléctricas mencionadas en 14.13.2, dichas fuentes podrán alimentar simultáneamente durante el periodo especificado en 14.13.2 la instalación radioeléctrica de ondas métricas y:

- .1 todas las demás instalaciones radioeléctricas que se puedan conectar a la fuente de energía de reserva al mismo tiempo; o
- .2 aquella instalación radioeléctrica que consuma la máxima energía, si sólo se puede conectar una de las otras instalaciones radioeléctricas a la fuente de energía de reserva a la vez que la instalación radioeléctrica de ondas métricas.

14.13.5 La fuente de energía de reserva se podrá utilizar para alimentar el alumbrado eléctrico prescrito en 14.6.2.4.

14.13.6 Cuando la fuente de energía de reserva esté constituida por una o varias baterías de acumuladores recargables:

- .1 se dispondrá de medios para cargar automáticamente dichas baterías, capaces de recargarlas de acuerdo con las prescripciones sobre capacidad mínima en un intervalo de 10 horas; y
- .2 se comprobará la capacidad de la batería o baterías empleando un método apropiado, a intervalos que no excedan de 12 meses, cuando la nave no esté en la mar.

14.13.7 El emplazamiento y la instalación de las baterías de acumuladores que constituyan la fuente de energía de reserva serán tales que:

- .1 garanticen el mejor servicio posible;
- .2 sean de una duración razonable;
- .3 ofrezcan un grado de seguridad razonable;
- .4 las temperaturas de las baterías se mantengan dentro de los límites especificados por el fabricante, tanto si están sometidas a carga como si no están funcionando; y
- .5 cuando estén plenamente cargadas, las baterías basten para proporcionar por lo menos el mínimo prescrito de horas de trabajo en todas las condiciones meteorológicas.

14.13.8 Si es necesario proporcionar una entrada constante de información procedente de los aparatos náuticos o de otros equipos del buque a una instalación radioeléctrica prescrita en el presente capítulo a fin de garantizar su funcionamiento adecuado, incluido el receptor de navegación a que se refiere la sección 14.18, se proveerán medios que garanticen el suministro continuo de tal información en caso de fallo de las fuentes de energía principal o de emergencia de la nave.

14.14 Normas de funcionamiento

14.14.1 Todo el equipo al que resulte aplicable el presente capítulo será de un tipo aprobado por la Administración. Dicho equipo se ajustará a unas normas de funcionamiento apropiadas no inferiores a las aprobadas por la Organización.

14.15 Prescripciones relativas al mantenimiento

14.15.1 El equipo estará proyectado de modo que las unidades principales se puedan sustituir fácilmente sin necesidad de recalibración o reajustes complicados.

14.15.2 Cuando proceda, el equipo estará construido e instalado de modo que resulte accesible para fines de inspección y mantenimiento a bordo.

14.15.3 Se proveerá información adecuada para el manejo y el mantenimiento apropiados del equipo, teniendo en cuenta las recomendaciones de la Organización.

14.15.4 Se proveerán herramientas y repuestos adecuados para el mantenimiento del equipo.

14.15.5 La Administración se cerciorará de que los equipos radioeléctricos prescritos en el presente capítulo se mantienen de forma que cumplan las funciones prescritas en 14.4 y se ajusten a las normas de funcionamiento recomendadas para los mencionados equipos.

14.15.6 En toda nave dedicada a efectuar viajes en las zonas marítimas A1 y A2, la disponibilidad se asegurará utilizando métodos tales como los de duplicación de equipo, mantenimiento en tierra o capacidad de mantenimiento del equipo electrónico en la mar, o una combinación de ellos, según apruebe la Administración.

14.15.7 En toda nave dedicada a efectuar viajes en las zonas marítimas A3 y A4, la disponibilidad se asegurará utilizando una combinación de por lo menos dos métodos tales como los de duplicación de equipo, mantenimiento en tierra o capacidad de mantenimiento del equipo electrónico en la mar, según apruebe la Administración, teniendo en cuenta las recomendaciones de la Organización.

14.15.8 Sin embargo, en el caso de una nave que únicamente preste servicio entre puertos en que se disponga de medios adecuados para el mantenimiento en tierra de las instalaciones radioeléctricas, y siempre que ningún viaje entre tales puertos exceda de 6 h, la Administración podrá eximir a tal nave de la obligación de utilizar como mínimo dos métodos de mantenimiento. Para tal nave se utilizará por lo menos un método de mantenimiento.

14.15.9 Si bien se tomarán todas las medidas razonables para mantener el equipo en condiciones eficaces de trabajo a fin de garantizar el cumplimiento de todas las prescripciones funcionales especificadas en 14.5, no se considerará que una deficiencia del equipo destinado a mantener las radiocomunicaciones generales prescritas en 14.8 es razón para que la nave deje de ser apta para navegar ni motivo para imponer a la nave demoras en puertos en los que no haya medios de reparación inmediatamente disponibles, siempre que la nave esté en condiciones de llevar a cabo todas las funciones de socorro y seguridad.

14.15.10 Las RLS por satélite se someterán a prueba a intervalos que no excedan de 12 meses para verificar todos los aspectos relativos a su eficacia operacional, prestándose especial atención a la estabilidad de la frecuencia, la potencia de la señal y la codificación. No obstante, en los casos en que resulte adecuado y razonable, la Administración podrá ampliar este periodo a 17 meses. La prueba se podrá efectuar a bordo del buque o en un centro aprobado de prueba o servicio.

14.16 Personal de radiocomunicaciones

14.16.1 Toda nave llevará personal capacitado para mantener radiocomunicaciones de socorro y seguridad de manera satisfactoria a juicio de la Administración. Este personal estará en posesión de los títulos especificados en el Reglamento de Radiocomunicaciones, según proceda, pudiéndose encomendar a cualquiera de los miembros de tal personal la responsabilidad primordial de las radiocomunicaciones durante los sucesos que entrañen peligro.

14.16.2 En las naves de pasaje se destinará al menos una persona competente, de conformidad con lo dispuesto en 14.16.1, para que desempeñe únicamente tareas de radiocomunicaciones durante los sucesos que entrañen peligro.

14.17 Registros radioeléctricos

Se mantendrá de manera satisfactoria a juicio de la Administración y de conformidad con el Reglamento de Radiocomunicaciones, un registro de todos los sucesos relacionados con el servicio de radiocomunicaciones que parezcan tener importancia para la seguridad de la vida humana en el mar.

14.18 Actualización de la situación

Todo equipo bidireccional de comunicaciones que se lleve a bordo de una nave a la que sea aplicable el presente capítulo y que sea capaz de incluir automáticamente la situación de la nave en el alerta de socorro, recibirá automáticamente esta información de un receptor de navegación interno o externo, en caso de que lo haya. Si no se ha instalado tal receptor, la situación y la hora en que era correcta dicha situación se actualizarán manualmente a intervalos que no excedan de 4 h cuando la nave esté en marcha, de modo que dicha información esté siempre lista para ser transmitida por el equipo.

CAPÍTULO 15

DISPOSICIÓN GENERAL DEL COMPARTIMIENTO DE GOBIERNO

15.1 Definiciones

15.1.1 "Zona de gobierno": el compartimiento de gobierno y las partes de la nave situadas a ambos lados de aquél o próximas a él que se extienden hasta el costado de la nave.

15.1.2 "Puesto de trabajo": lugar en que se lleva a cabo una o varias tareas que constituyen una actividad particular.

15.1.3 "Puesto de maniobra de atraque": lugar equipado con los medios necesarios para atracar la nave.

15.1.4 "Mandos principales": todo el equipo de control necesario para el funcionamiento seguro de la nave cuando ésta está en marcha, incluido el prescrito para situaciones de emergencia.

15.2 Cuestiones generales

El proyecto y la disposición del compartimiento desde el que la tripulación gobierne la nave serán tales que los miembros de la dotación de gobierno puedan desempeñar correctamente sus funciones sin excesiva dificultad, fatiga o concentración, y la probabilidad de que esos tripulantes sufran lesiones tanto en condiciones normales como en situaciones de emergencia sea mínima.

15.3 Campo de visión desde el compartimiento de gobierno

15.3.1 El puesto de gobierno estará situado sobre todas las demás superestructuras de modo que la dotación de gobierno pueda ver todo el horizonte desde el puesto de trabajo para la navegación. Cuando el cumplimiento de este párrafo no resulte factible desde un puesto de trabajo para la navegación único, el puesto de gobierno estará proyectado de modo que se pueda ver todo el horizonte utilizando dos puestos de trabajo para la navegación combinados o cualquier otro medio que sea satisfactorio a juicio de la Administración.

15.3.2 Los sectores ciegos serán tan escasos y tan reducidos como sea posible y no menoscabarán el mantenimiento de una vigilancia segura desde el puesto de gobierno. Si los refuerzos entre ventanas han de ir cubiertos, esto no supondrá una obstrucción adicional dentro de la caseta de gobierno.

15.3.3 El arco total de los sectores ciegos desde la línea de proa hasta 22,5° a popa del través no será superior a 20° en ninguno de los costados. Ningún sector ciego será superior a 5°. Los sectores de visibilidad entre dos sectores ciegos no serán inferiores a 10°.

15.3.4 Cuando la Administración lo considere necesario, el campo de visión desde el puesto de trabajo para la navegación permitirá a los pilotos que se encuentren en dicho puesto utilizar las marcas de enfilación situadas a popa de la nave fin de supervisar el rumbo.

15.3.5 Cuando los pilotos estén sentados, la vista de la superficie del mar desde el puesto de gobierno no estará obstaculizada en más de una eslora de la nave por delante de la proa hasta 90° a cada banda, independientemente del calado de la nave, de su asiento y de la carga sobre cubierta.

15.3.6 El campo de visión desde el puesto de maniobra de atraque, si éste está alejado del puesto de gobierno, permitirá a un piloto maniobrar con seguridad la nave hasta el muelle.

15.4 Compartimiento de gobierno

15.4.1 El diseño y la disposición del compartimiento de gobierno, incluidos el emplazamiento y la distribución de los distintos puestos de trabajo, garantizarán el campo de visión necesario para cada función.

15.4.2 El compartimiento de gobierno de la nave no se utilizará para fines distintos de la navegación, las comunicaciones y demás funciones esenciales para la seguridad de la nave, sus máquinas, los pasajeros y la carga.

15.4.3 El compartimiento de gobierno contendrá un puesto de gobierno integrado para las funciones de mando, navegación, maniobra y comunicaciones, dispuesto de tal manera que haya espacio suficiente para todas las personas que sean necesarias para gobernar la nave con seguridad.

15.4.4 El equipo y los medios necesarios para la navegación, la maniobra, el control y las comunicaciones, así como los demás instrumentos esenciales, estarán situados lo suficientemente próximos entre sí como para permitir que tanto el oficial a cargo como el oficial ayudante puedan recibir toda la información necesaria y utilizar el equipo y los mandos, según proceda, mientras estén sentados. De ser necesario, se duplicará el equipo y los medios utilizados para esas funciones.

15.4.5 Si en el compartimiento de gobierno existe un puesto de trabajo separado para supervisar el funcionamiento de las máquinas, el emplazamiento y la utilización de dicho puesto no interferirán en las funciones principales que se hayan de realizar en el puesto de gobierno.

15.4.6 El emplazamiento del equipo radioeléctrico no interferirá en las funciones principales de navegación que se realicen en el puesto de gobierno.

15.4.7 El diseño y la disposición del compartimiento desde el que la tripulación gobierne la nave y las posiciones relativas de los mandos principales se evaluarán en función de la dotación de gobierno que sea esencial. Cuando se propongan unos niveles mínimos de dotación, el diseño y la disposición de los mandos principales y de comunicación constituirán un centro integrado de gobierno y de control de emergencias desde el que la dotación de gobierno pueda ejercer un control de la nave en todas las situaciones operacionales y de emergencia sin que sea necesario que ningún miembro de la tripulación tenga que abandonar el compartimiento.

15.4.8 Las posiciones relativas de los mandos principales y de los asientos serán tales que cada uno de los miembros de la dotación de gobierno pueda, con su asiento debidamente ajustado, y sin perjuicio del cumplimiento de lo dispuesto en 15.2:

- .1 ejecutar sin dificultad los movimientos completos y sin restricciones de cada mando, tanto por separado como en todas las combinaciones factibles de movimiento de los demás mandos; y
- .2 en todos los puestos de trabajo, ejercer sobre los mandos la fuerza necesaria para la operación que haya que realizar.

15.4.9 Cuando un asiento situado en un puesto desde el que pueda gobernarse la nave se haya ajustado de manera que se adapte a su ocupante, no se admitirán cambios ulteriores de la posición del asiento para accionar cualquier mando.

15.4.10 En toda nave en que la Administración estime necesaria la provisión de cinturones de seguridad para la dotación de gobierno, los miembros de ésta, con los cinturones de seguridad correctamente ajustados, podrán satisfacer lo dispuesto en 15.4.4, salvo por lo que respecta a aquellos mandos para los que pueda demostrarse que sólo se utilizarán muy rara vez y para los que no sea necesaria una sujeción de seguridad.

15.4.11 El puesto de gobierno integrado contendrá equipo que proporcione la información pertinente para que el oficial a cargo y cualquier oficial que le ayude puedan llevar a cabo las funciones de navegación y de seguridad de manera segura y eficaz.

15.4.12 Se tomarán las medidas apropiadas para evitar que los pasajeros puedan distraer la atención de la dotación de gobierno.

15.5 Instrumentos y mesa de derrota

15.5.1 Los instrumentos, paneles de instrumentos y mandos estarán montados de manera permanente en consolas u otros lugares apropiados, teniendo en cuenta las necesidades funcionales y de mantenimiento y las condiciones ambientales. Sin embargo, ello no impedirá la utilización de nuevas técnicas de control o de visualización, siempre que los dispositivos propuestos se ajusten por lo menos a las normas reconocidas.

15.5.2 Todos los instrumentos estarán agrupados de manera lógica de acuerdo con sus funciones. Con objeto de reducir al mínimo el riesgo de que se produzcan confusiones, los instrumentos no se racionalizarán compartiendo o conmutando sus funciones.

15.5.3 Los instrumentos de uso necesario para cualquiera de los miembros de la dotación de gobierno se podrán ver claramente y leer fácilmente:

- .1 con el menor desplazamiento posible de la posición que ocupe normalmente sentado y de su línea de visión; y
- .2 con el mínimo riesgo de confusión en todas las condiciones operacionales previsibles.

15.5.4 Los instrumentos esenciales para el gobierno seguro de la nave llevarán claramente indicadas sus posibles limitaciones, si no se ha facilitado ya esta información de otro modo con la misma claridad a la dotación de gobierno. Los paneles de instrumentos que constituyan el control de emergencia para la puesta a flote de las balsas salvavidas y la supervisión de los sistemas de lucha contra incendios se encontrarán en lugares separados y claramente definidos dentro de la zona de gobierno.

15.5.5 Los instrumentos y mandos estarán provistos de medios para apantallar o amortiguar la luz a fin de reducir al mínimo el deslumbramiento y los reflejos y evitar que la intensidad de la luz produzca un efecto de ofuscación.

15.5.6 Las superficies de la parte superior de las consolas y de los instrumentos serán de colores oscuros antideslumbrantes.

15.5.7 Los instrumentos y pantallas que proporcionen información visual a más de una persona estarán dispuestos de manera que todos los usuarios puedan verlos a la vez con facilidad. Si esto no es posible, se duplicará el instrumento o pantalla.

15.5.8 Si la Administración lo considera necesario, el compartimiento de gobierno estará dotado de una mesa de derrota apropiada, la cual contendrá dispositivos para alumbrar la carta. El alumbrado de la mesa de derrota estará apantallado.

15.6 Alumbrado

15.6.1 Se proveerá un sistema satisfactorio de alumbrado que permita a la dotación de gobierno desempeñar de manera apropiada todas sus tareas, tanto en el mar como en el puerto y de día como de noche. La iluminación de los instrumentos y mandos esenciales disminuirá únicamente de forma limitada en cualquiera de las condiciones probables de fallo del sistema.

15.6.2 Se tomarán medidas para evitar deslumbramientos y reflejos parásitos en la zona de gobierno. Se evitarán grandes contrastes de luminosidad entre la zona de trabajo y sus proximidades. Se utilizarán superficies no reflectoras o mates para reducir al mínimo los reflejos indirectos.

15.6.3 El sistema de alumbrado tendrá un grado satisfactorio de flexibilidad, de modo que la dotación de gobierno pueda ajustar la intensidad y la orientación de la luz según las necesidades en las distintas zonas del compartimiento de gobierno y en los instrumentos y mandos.

15.6.4 Se utilizará una luz roja siempre que sea posible, a fin de mantener la adaptación a la oscuridad, en las zonas o elementos del equipo que requieran estar iluminados durante el gobierno de la nave, salvo en la mesa de derrota.

15.6.5 En periodos de oscuridad se podrá ver la información indicada y los dispositivos de mando.

15.6.6 Véanse las prescripciones adicionales sobre alumbrado de 12.7 y 12.8.

15.7 Ventanas

15.7.1 El número de divisiones entre ventanas, tanto al frente como en los lados y en las puertas, será mínimo. No habrá ninguna división justo delante de los puestos de gobierno.

15.7.2 Las Administraciones se cerciorarán de que existe una vista clara en todo momento desde las ventanas del compartimiento de gobierno, independientemente de las condiciones meteorológicas. Los medios utilizados para mantener despejadas las ventanas estarán dispuestos de modo que cualquier fallo único que se considera razonablemente probable no disminuya el

campo de visión hasta tal punto que la capacidad de la dotación de gobierno para seguir gobernando la nave o detenerla se vea gravemente afectada.

15.7.3 Se tomarán medidas para que la visión delantera desde los puestos de gobierno no se vea afectada por el resplandor solar. No se instalarán en las ventanas cristales polarizados ni de color.

15.7.4 Las ventanas del compartimiento de gobierno tendrán un ángulo de inclinación que reduzca los reflejos molestos.

15.7.5 Las ventanas serán de un material que no se fragmente en trozos peligrosos al romperse.

15.8 Medios de comunicación

15.8.1 Se proveerán los medios necesarios para que la tripulación pueda comunicarse y establecer contacto entre sí y con los demás ocupantes de la nave tanto en condiciones normales como en situaciones de emergencia.

15.8.2 Se dispondrá de medios de comunicación entre el compartimiento de gobierno y los espacios que contengan maquinaria esencial, incluido cualquier puesto de maniobra de emergencia, independientemente de que tal maquinaria se controle por telemando o localmente.

15.8.3 Se dispondrá de medios que permitan efectuar anuncios generales y sobre seguridad en todas las zonas a que tengan acceso los pasajeros y la tripulación.

15.8.4 Se dispondrán los medios necesarios para la supervisión, recepción y transmisión de radiomensajes de seguridad en el compartimiento de gobierno.

15.9 Temperatura y ventilación

El compartimiento de gobierno estará equipado con un sistema adecuado de regulación de la temperatura y la ventilación.

15.10 Colores

El color y el acabado de los materiales utilizados para las superficies del compartimiento de gobierno serán los adecuados para evitar reflejos.

15.11 Medidas de seguridad

La zona de gobierno no presentará riesgos físicos para el personal de gobierno, el suelo seco o mojado será antideslizante, y habrá pasamanos adecuados. Las puertas tendrán dispositivos que les impidan moverse, ya estén abiertas o cerradas.

CAPÍTULO 16

SISTEMAS DE ESTABILIZACIÓN

16.1 Definiciones

16.1.1 "Sistema de control de la estabilización": sistema destinado a estabilizar los parámetros principales de la actitud de la nave: escora, asiento, rumbo y altura, y a controlar los movimientos de la nave: balance, cabeceo, guiñada y oscilación vertical. Esta expresión excluye los dispositivos que no están relacionados con la utilización segura de la nave, tales como los sistemas de reducción del movimiento o de control del cabeceo al ancla.

Los principales elementos de un sistema de control de la estabilización son los siguientes:

- .1 dispositivos tales como timones, aletas sustentadoras, flaps, faldones, ventiladores, eyectores de agua, hélices basculantes y orientables, bombas de trasiego de fluidos;
- .2 motores accionadores de los dispositivos estabilizadores; y
- .3 equipo estabilizador para el almacenamiento y tratamiento de datos con miras a la toma de decisiones y transmisión de órdenes, tal como sensores, procesadores lógicos y control automático de la seguridad.

16.1.2 "Autoestabilización de la nave": estabilización que se consigue únicamente por las propias características de la nave.

16.1.3 "Estabilización forzada de la nave": estabilización que se consigue mediante:

- .1 un sistema de control automático; o
- .2 un sistema de control de asistencia manual; o
- .3 un sistema mixto en el que haya elementos de los sistemas de control automático y de asistencia manual.

16.1.4 "Estabilización incrementada": combinación de autoestabilización y estabilización forzada.

16.1.5 "Dispositivo estabilizador": dispositivo enumerado en 16.1.1.1 con cuya ayuda se producen fuerzas destinadas a controlar la posición de la nave.

16.1.6 "Control automático de la seguridad": unidad lógica de tratamiento de datos y toma de decisiones destinada a hacer que la nave opere en la modalidad con desplazamiento o en otra que no entrañe riesgos si surge una situación en que se reduce la seguridad.

16.2 Prescripciones generales

16.2.1 Los sistemas de estabilización estarán proyectados de modo que en caso de fallo o funcionamiento defectuoso de cualquiera de los dispositivos o elementos estabilizadores sea posible garantizar que los principales parámetros del movimiento de la nave se mantienen dentro de unos límites de seguridad con ayuda de los dispositivos estabilizadores móviles, o bien hacen que la nave pase a la modalidad con desplazamiento o a otra que no entrañe riesgos.

16.2.2 Cuando falle cualquier equipo automático o dispositivo estabilizador, o su motor, los parámetros del movimiento de la nave permanecerán dentro de unos límites seguros.

16.2.3 Las naves provistas de un sistema automático de estabilización dispondrán de un control automático de seguridad, a menos que las características de duplicación del sistema proporcionen un grado de seguridad equivalente. Cuando exista un control automático de la seguridad, se dispondrá de medios que permitan neutralizar la acción de dicho control y cancelar la neutralización desde el puesto de gobierno principal.

16.2.4 En los parámetros y niveles para que el control automático de la seguridad entre en acción a fin de reducir la velocidad y hacer que la nave pase sin riesgos a la modalidad con desplazamiento o a otra que también sea segura se tendrán en cuenta los valores de escora, asiento y guiñada que sean seguros y la combinación de asiento y calado apropiada para la nave y el servicio de que se trate, así como las posibles consecuencias de un fallo en el suministro de energía de los dispositivos de propulsión, sustentación o estabilización.

16.2.5 Los parámetros y el grado de estabilización de la nave que proporciona el sistema automático de estabilización serán satisfactorios, teniendo en cuenta la finalidad y las condiciones de servicio de la nave.

16.2.6 El análisis de los tipos de fallo y de sus efectos abarcará al sistema de estabilización.

16.3 Sistemas de control lateral y de altura

16.3.1 Las naves provistas de un sistema de control automático dispondrán de un control automático de la seguridad. Los fallos que puedan producirse tendrán un efecto muy reducido en el funcionamiento del sistema de control automático, efecto que podrá ser contrarrestado rápidamente por la dotación de gobierno.

16.3.2 En los parámetros y niveles para que el control automático de la seguridad entre en acción a fin de reducir la velocidad y hacer que la nave pase sin riesgos a la modalidad con desplazamiento o a otra que también sea segura se tendrán en cuenta los grados de seguridad que figuran en la sección 2.4 del anexo 3 y los valores que resulten seguros para los movimientos apropiados al tipo de nave de que se trate y al servicio que esa nave preste.

16.4 Demostraciones

16.4.1 Los límites de utilización sin riesgos de cualquiera de los dispositivos del sistema de control estarán basados en las demostraciones y en el proceso de verificación que se estipulan en el anexo 9.

16.4.2 La demostración efectuada de conformidad con el anexo 9 establecerá todos los efectos adversos sobre la utilización segura de la nave debidos a una desviación total e incontrolable de cualquier dispositivo de control. En el manual de operaciones de la nave se incluirán las limitaciones de funcionamiento de la nave que puedan ser necesarias para garantizar que la duplicación de los medios de protección de los sistemas proporcionan un grado de seguridad equivalente.

CAPÍTULO 17

CARACTERÍSTICAS DE MANEJO, CONTROL Y COMPORTAMIENTO

17.1 Cuestiones generales

La seguridad operacional de toda nave a que se aplique el presente Código en condiciones normales de servicio y en situaciones de fallo del equipo se documentará y verificará mediante ensayos a escala natural de una nave prototipo, complementados con ensayos con modelos cuando proceda. La finalidad de los ensayos es determinar la información que se ha de incluir en el manual de operaciones de la nave acerca de:

- .1 las limitaciones operacionales;
- .2 los procedimientos de utilización de la nave dentro de dichas limitaciones;
- .3 las medidas que se han de adoptar si se produce un fallo previsto; y
- .4 las limitaciones que se han de tener en cuenta para la utilización segura de la nave después de haberse producido los fallos previstos.

Se dispondrá a bordo de información operacional que sirva de orientación, o bien la nave tendrá un sistema de instrumentos que permita comprobar en línea el comportamiento operacional, el cual habrá sido aprobado por la Administración teniendo en cuenta las normas elaboradas por la Organización sobre el tratamiento y la presentación de medidas. Como mínimo, dicho sistema podrá medir las aceleraciones en tres ejes próximos a la posición longitudinal del centro de gravedad de la nave.

17.2 Prueba de cumplimiento con lo prescrito

17.2.1 La información sobre las características de control y maniobrabilidad que figurará en el manual de operaciones de la nave incluirá las indicadas en 17.5, según proceda, la lista de parámetros correspondientes a las peores condiciones previstas que afecten a dichas características de acuerdo con lo expuesto en 17.6, la información sobre las velocidades máximas seguras especificadas en 17.9 y los datos de comportamiento verificados de conformidad con el anexo 9.

17.2.2 La información sobre las limitaciones operacionales que ha de figurar en el manual de travesía incluirá las características a que se hace referencia en 17.2.1, 17.5.4.1 y 17.5.4.2.

17.3 Peso y centro de gravedad

Se establecerá el cumplimiento de cada una de las prescripciones sobre las características de manejo, control y comportamiento para todas las combinaciones de peso y posición del centro de gravedad que sean significativas para el funcionamiento seguro de la nave dentro de una gama de pesos que llegue hasta el máximo admisible.

17.4 Efectos de los fallos

Se evaluarán los efectos de todo fallo previsible de los dispositivos, servicios o elementos de manejo y control (por ejemplo, accionamiento a motor, servomandos, mejora del asiento y de la estabilidad) a fin de que el funcionamiento de la nave pueda mantenerse en un nivel de seguridad satisfactorio. Los efectos de los fallos que se consideren críticos de acuerdo con el anexo 4 se verificarán de conformidad con el anexo 9.

17.5 Características de control y maniobrabilidad

17.5.1 En el manual de operaciones de la nave se darán instrucciones a los miembros de la tripulación acerca de las medidas que hay que adoptar y de las limitaciones de la nave como consecuencia de los fallos previstos.

17.5.2 Es preciso garantizar que los esfuerzos que exija el accionamiento de los mandos en las peores condiciones previstas no sean tales que la persona encargada de esa misión experimente una fatiga física o mental excesivas debido a los esfuerzos necesarios para mantener el funcionamiento seguro de la nave.

17.5.3 Será posible gobernar la nave y ejecutar las maniobras esenciales para su funcionamiento seguro hasta el límite establecido en las condiciones críticas de proyecto.

17.5.4.1 Al determinar las limitaciones operacionales de una nave se prestará especial atención a los aspectos siguientes, tanto durante la utilización normal como cuando se produzcan fallos y después de haberse sufrido éstos:

- .1 guiñada;
- .2 giro;
- .3 comportamiento del piloto automático y del aparato de gobierno;
- .4 parada en condiciones normales y en situaciones de emergencia;
- .5 estabilidad en la modalidad sin desplazamiento sobre tres ejes y con oscilación vertical;
- .6 asiento;
- .7 balance;
- .8 oscilación excesiva;
- .9 limitaciones de la potencia de sustentación;
- .10 caída al través;
- .11 pantocazo; y
- .12 inmersión de la proa.

17.5.4.2 Las expresiones que figuran en 17.5.4.1.2, .6, .7 y .11 se definen como sigue:

- .1 "Giro": velocidad de variación del rumbo de una nave a su máxima velocidad normal de servicio en unas condiciones dadas de viento y de mar.
- .2 "Oscilación excesiva": movimiento involuntario que entraña un incremento continuo de la resistencia al avance de un aerodeslizador en marcha, generalmente relacionada con el hundimiento parcial del sistema del colchón de aire.
- .3 "Limitaciones de la potencia de sustentación": las impuestas a las máquinas y a los componentes que proporcionan la sustentación.
- .4 "Pantocazo": impacto del agua en la cara inferior del casco en la zona de proa de la nave.

17.6 Cambio de superficie y modalidad operacionales

No se producirá ningún cambio peligroso en la estabilidad, las características de control ni la actitud de la nave durante la transición de un tipo de superficie o modalidad operacional a otro. El capitán dispondrá de información acerca de las características de comportamiento de la nave durante dicha transición.

17.7 Irregularidades de la superficie

Se determinará y facilitará al capitán la información que proceda sobre los factores que limiten la aptitud de la nave para operar sobre terrenos en pendiente, escalones o trechos discontinuos.

17.8 Aceleración y desaceleración

La Administración se cerciorará de que la aceleración o la desaceleración más desfavorables que se puedan producir debido a cualquier fallo probable, a los procedimientos para efectuar paradas de emergencia o a cualquier otra causa previsible no pondrán en peligro a las personas a bordo de la nave.

17.9 Velocidades

Se determinarán las velocidades máximas seguras teniendo en cuenta las limitaciones indicadas en 4.3.1, las modalidades operacionales, la fuerza y la dirección del viento y los efectos de los posibles fallos de cualquiera de los sistemas de sustentación o de propulsión en aguas tranquilas, aguas agitadas u otras superficies, según corresponda al tipo de nave.

17.10 Profundidad mínima del agua

Se determinarán la profundidad mínima del agua y otros datos pertinentes que se precisen para operar en todas las modalidades.

17.11 Altura libre bajo la estructura

En las naves anfibas se determinará el espacio que debe quedar entre el punto más bajo la estructura rígida de la nave y una superficie plana dura cuando la nave esté sustentada por un colchón de aire.

17.12 Navegación nocturna

En el programa de pruebas se deberá incluir un tiempo de navegación suficiente que permita evaluar la idoneidad del alumbrado interior y exterior y la visibilidad en condiciones de suministro de energía eléctrica normal y de emergencia durante el servicio, la navegación de crucero y las maniobras de ataque.

CAPÍTULO 18

PRESCRIPCIONES OPERACIONALES

PARTE A - CUESTIONES GENERALES

18.1 Control operacional de la nave

18.1.1 Se llevará a bordo un Certificado de seguridad para naves de gran velocidad, un Permiso de explotación de naves de gran velocidad o copias certificadas de los mismos, y copias del manual de la travesía, el manual de operaciones de la nave y de aquellas secciones del manual de mantenimiento que pueda exigir la Administración.

18.1.2 La nave no se utilizará deliberadamente en unas condiciones que sobrepasen las peores previstas ni fuera de los límites especificados en el Permiso de explotación de naves de gran velocidad, en el Certificado de seguridad para naves de gran velocidad o en los documentos que se mencionan en los mismos.

18.1.3 La Administración expedirá un Permiso de explotación de naves de gran velocidad cuando se haya cerciorado de que la empresa explotadora ha tomado medidas adecuadas en cuanto a la seguridad en general, incluidas concretamente las relativas a los aspectos que se indican a continuación, y anulará el Permiso de explotación si dichas medidas no se mantienen de un modo que juzgue satisfactorio:

- .1 idoneidad de la nave para el servicio previsto, habida cuenta de las limitaciones y la información sobre seguridad que figuren en el manual de travesía;
- .2 idoneidad de las condiciones de funcionamiento que figuren en el manual de travesía;
- .3 medidas adoptadas para obtener la información meteorológica que pueda servir de base para autorizar el comienzo del viaje;
- .4 existencia en la zona de operaciones de un puerto base provisto de instalaciones de conformidad con 18.1.4;
- .5 designación de la persona responsable de decidir el retraso o la anulación de un determinado viaje, por ejemplo, a la vista de la información meteorológica disponible;
- .6 dotación suficiente necesaria para maniobrar la nave, desplegar y tripular las embarcaciones de supervivencia y supervisar a los pasajeros, los vehículos y la carga en condiciones normales y en situaciones de emergencia, según se define en el Permiso de explotación. La dotación será tal que cuando la nave esté en marcha, en el compartimiento de gobierno haya en todo momento dos oficiales de servicio, de los cuales uno puede ser el capitán;
- .7 cualificaciones y formación de la tripulación, incluida su preparación en relación con el tipo particular de nave de que se trate y el servicio previsto, así como instrucciones sobre la seguridad de los procedimientos operacionales;

- .8 restricciones con respecto a las horas de trabajo, turnos de la tripulación y otras medidas adoptadas para evitar la fatiga, incluidos los periodos de descanso adecuados;
- .9 formación de la tripulación sobre el funcionamiento de la nave y los procedimientos de emergencia;
- .10 mantenimiento de la competencia de la tripulación con respecto a la utilización de la nave y los procedimientos de emergencia;
- .11 medidas de seguridad en los terminales y cumplimiento de las medidas existentes, según proceda;
- .12 medidas relativas al control del tráfico marítimo y cumplimiento de las medidas existentes, según proceda;
- .13 restricciones y/o disposiciones relativas a la determinación de la situación y las operaciones nocturnas o con mala visibilidad, incluidas las correspondientes al empleo del radar o de otras ayudas electrónicas a la navegación, según proceda;
- .14 equipo adicional que pueda resultar necesario debido a las características especiales del servicio previsto, por ejemplo, para las operaciones nocturnas;
- .15 medidas relativas a las comunicaciones entre la nave y las radioestaciones costeras, las radioestaciones de los puertos base, los servicios de emergencia y otros buques, incluidas las radiofrecuencias que se han de utilizar y el servicio de escucha que se ha de mantener;
- .16 mantenimiento de registros que permitan a la Administración verificar:
 - .16.1 que la nave se utiliza dentro de los parámetros especificados;
 - .16.2 la observancia de los ejercicios/procedimientos de emergencia y seguridad;
 - .16.3 las horas que ha trabajado la tripulación de servicio;
 - .16.4 el número de pasajeros a bordo;
 - .16.5 el cumplimiento de cualquier ley a que esté sujeta la nave;
 - .16.6 las operaciones de la nave; y
 - .16.7 el mantenimiento de la nave y de su equipo de conformidad con el programa aprobado;
- .17 medidas que garanticen el mantenimiento del equipo de conformidad con lo prescrito por la Administración y la coordinación dentro de la empresa explotadora entre el personal que utiliza la nave y el encargado de su mantenimiento en lo que atañe a la información relativa al estado de la nave y de su equipo;

- .18 existencia y utilización de instrucciones adecuadas sobre:
 - .18.1 el modo de cargar la nave a fin de que las limitaciones relativas al peso y el centro de gravedad se puedan observar debidamente y la carga quede adecuadamente sujeta cuando sea necesario;
 - .18.2 la provisión de reservas suficientes de combustible;
 - .18.3 las medidas que hay que adoptar en los casos de emergencia razonablemente previsibles; y
- .19 provisión de planes de emergencia por parte de la empresa explotadora para los sucesos previsibles, incluidas todas las actividades en tierra para cada caso. Dichos planes proporcionarán información a las tripulaciones acerca de las autoridades de búsqueda y salvamento y de las Administraciones y organismos que puedan complementar las tareas que han de desempeñar las tripulaciones con el equipo de que dispongan.

18.1.4 La Administración determinará la distancia máxima admisible a un puerto base o lugar de refugio tras evaluar las disposiciones que figuran en 18.1.3.

18.1.5 El capitán se asegurará de que se establece un sistema eficaz de supervisión y notificación del cierre y la apertura de los accesos indicados en 2.2.4.2 y 2.2.4.3.

18.2 Documentación de la nave

La compañía se cerciorará de que la nave dispone de la información y orientación adecuadas en forma de uno o varios manuales técnicos que permitan utilizar y mantener la nave con seguridad. Dicho(s) manual(es) técnico(s) consistirá en un manual de travesía, un manual de operaciones de la nave, un manual de formación, un manual de mantenimiento y un programa de servicio. Se tomarán medidas para actualizar dicha información cuando sea necesario.

18.2.1 Manual de operaciones de la nave

El manual de operaciones de la nave contendrá como mínimo la información siguiente:

- .1 características principales de la nave;
- .2 descripción de la nave y de su equipo;
- .3 procedimientos para comprobar la integridad de los compartimientos de flotabilidad;
- .4 detalles relacionados con el cumplimiento de las prescripciones del capítulo 2 que puedan ser de utilidad práctica directa para la tripulación en caso de emergencia;
- .5 procedimientos de lucha contra averías (por ejemplo, la información contenida en el plano de lucha contra averías prescrito en las reglas II-1/23 o II-1/25-8.2 del Convenio, según proceda);

- .6 descripción y funcionamiento de los sistemas de máquinas;
- .7 descripción y funcionamiento de los sistemas auxiliares;
- .8 descripción y funcionamiento de los sistemas de telemando y de aviso;
- .9 descripción y funcionamiento del equipo eléctrico;
- .10 procedimientos y limitaciones de carga, incluidos el peso operacional máximo, la posición del centro de gravedad y la distribución de la carga, comprendidos los medios de sujeción de la carga y los vehículos y los procedimientos que han de seguirse, dependiendo de las restricciones operacionales o de las condiciones en caso de avería. Tales medios y procedimientos no se incluirán en un manual de sujeción de la carga separado, como se exige en el capítulo VI del Convenio;
- .11 descripción y funcionamiento del equipo de detección y extinción de incendios;
- .12 dibujos de los medios estructurales para la prevención de incendios;
- .13 descripción y funcionamiento del equipo radioeléctrico y de las ayudas náuticas;
- .14 información sobre el manejo de la nave, con arreglo al capítulo 17;
- .15 velocidad de remolque y cargas de remolque máximas admisibles, cuando proceda;
- .16 procedimiento para la entrada en dique seco o izada, incluidas sus limitaciones.
- .17 en particular, el manual facilitará información en capítulos claramente definidos en relación con:
 - .17.1 indicación de las situaciones de emergencia o fallos de funcionamiento que pongan en peligro la seguridad, las medidas necesarias que hay que adoptar y las restricciones subsiguientes en el funcionamiento de la nave o de su maquinaria;
 - .17.2 procedimientos de evacuación;
 - .17.3 peores condiciones previstas;
 - .17.4 valores límite de todos los parámetros de las máquinas a que hay que ajustarse para lograr un funcionamiento seguro.

Por lo que respecta a la información sobre los fallos de las máquinas o del sistema, en los datos se tendrán en cuenta los resultados de cualquier informe sobre los análisis de los tipos de fallo y de sus efectos (ATFE) elaborado durante la etapa de proyecto.

18.2.2 Manual de travesía

El Manual de travesía incluirá como mínimo la información siguiente:

- .1 procedimientos de evacuación;
- .2 limitaciones de funcionamiento, incluidas las peores condiciones previstas;
- .3 procedimientos para el funcionamiento de la nave dentro de las limitaciones indicadas en .2;
- .4 elementos de los planes de emergencia aplicables a la asistencia de salvamento primaria y secundaria en caso de sucesos previsibles, incluidas las medidas en tierra y las actividades para cada suceso;
- .5 medidas para obtener información meteorológica;
- .6 identificación del "puerto o puertos base";
- .7 identificación de la persona responsable de la decisión de anular o retrasar un viaje;
- .8 identificación de la dotación, de sus funciones y cualificaciones;
- .9 restricciones a las horas de trabajo de la tripulación;
- .10 medidas de seguridad en los terminales;
- .11 medidas de control del tráfico y limitaciones, según proceda;
- .12 condiciones específicas de la ruta o prescripciones relativas a la determinación de la situación, operaciones durante la noche y con visibilidad restringida, incluida la utilización del radar u otras ayudas electrónicas para la navegación; y
- .13 medidas para mantener comunicaciones entre la nave, las radioestaciones costeras, las radioestaciones de los puertos base, los servicios de emergencia y otros buques, incluidas las radiofrecuencias que se han de utilizar y el servicio de escucha que se ha de mantener.

18.2.3 Manual de formación

El manual de formación, que puede constar de varios volúmenes, contendrá instrucciones e información en términos claramente comprensibles, con ilustraciones siempre que sea posible, sobre la evacuación, los dispositivos y sistemas de lucha contra incendios y averías y los mejores métodos de supervivencia. Cualquier parte de dicha información se podrá presentar en un medio audiovisual, en vez de en el manual. Cuando proceda, el contenido del manual de formación podrá formar parte del manual de operaciones de la nave. Se explicarán en detalle los puntos siguientes:

- .1 forma de ponerse los chalecos salvavidas y los trajes de inmersión, según proceda;

- .2 reunión en los puestos asignados;
- .3 embarco, puesta a flote y separación de las embarcaciones de supervivencia y botes de rescate;
- .4 método de puesta a flote de las embarcaciones de supervivencia desde su interior;
- .5 suelta de los dispositivos de puesta a flote;
- .6 métodos y utilización de dispositivos para la protección en las zonas de puesta a flote, cuando proceda;
- .7 alumbrado de las zonas de puesta a flote;
- .8 utilización de todo el equipo de supervivencia;
- .9 utilización de todo el equipo de detección;
- .10 utilización de los dispositivos radioeléctricos de salvamento, con ayuda de ilustraciones;
- .11 utilización de anclas flotantes;
- .12 utilización del motor y de sus accesorios;
- .13 recuperación de las embarcaciones de supervivencia y botes de rescate, incluidas su estiba y fijación;
- .14 riesgos de exposición a la intemperie y necesidad de utilizar indumentaria de abrigo;
- .15 utilización correcta de los dispositivos de las embarcaciones de supervivencia para poder sobrevivir;
- .16 métodos de recuperación, incluida la utilización de los instrumentos de rescate de los helicópteros (eslinga, canastas, camillas), de los pantalones salvavidas y los aparatos de salvamento en tierra y aparatos lanzacabos de la nave;
- .17 todas las demás funciones que figuran en el cuadro de obligaciones y las instrucciones de emergencia;
- .18 instrucciones para efectuar reparaciones de emergencia de los dispositivos salvavidas;
- .19 instrucciones para la utilización de los dispositivos y sistemas de prevención y extinción de incendios;
- .20 directrices sobre la utilización en un incendio del equipo de bombero, en caso de que lo haya;

- .21 utilización de los dispositivos de alarma y los medios de comunicación relacionados con la seguridad contra incendios;
- .22 métodos para la inspección de averías;
- .23 utilización de dispositivos y sistemas de lucha contra averías, incluido el funcionamiento de las puertas estancas y de las bombas de sentinas; y
- .24 para las naves de pasaje, supervisión de los pasajeros y comunicación con ellos en situaciones de emergencia.

18.2.4 Manual/sistema de mantenimiento y servicio

El manual/sistema de mantenimiento y servicio de la nave contendrá como mínimo:

- .1 una descripción detallada e ilustrada de todas las estructuras de la nave, sus instalaciones de máquinas y todo el equipo y sistemas instalados que sean necesarios para el funcionamiento seguro de la nave;
- .2 especificaciones y cantidades de todos los fluidos reponibles y de los materiales estructurales que se puedan necesitar para las reparaciones;
- .3 limitaciones operacionales de las máquinas debidas a los valores de los parámetros, la vibración y el consumo de los fluidos repuestos;
- .4 limitaciones por desgaste de la estructura o de los componentes de las máquinas, incluida la duración de los componentes que necesiten sustituirse a fecha fija o por duración de funcionamiento;
- .5 descripción detallada de los procedimientos para retirar o instalar las máquinas principales o auxiliares, las transmisiones, los dispositivos de propulsión y sustentación y los elementos de la estructura flexible, incluidos cualesquiera precauciones de seguridad que haya que adoptar y las necesidades de equipo especial;
- .6 procedimientos de ensayo que se han de seguir como consecuencia de la sustitución de componentes en las máquinas o en los sistemas o para establecer el diagnóstico de un mal funcionamiento;
- .7 procedimiento para izar o poner en dique seco la nave, incluidas cualesquiera limitaciones de peso o actitud;
- .8 procedimiento para pesar la nave y determinar la posición longitudinal del centro de gravedad de la nave;
- .9 cuando haya que desmantelar la nave para su transporte, se facilitarán instrucciones sobre su desmantelamiento, transporte y montaje;

- .10 un programa de servicio incluido en el manual de mantenimiento o publicado por separado, en el que se den detalles sobre las operaciones de servicio y mantenimiento rutinarias que son necesarias para mantener la seguridad operacional de la nave y de sus máquinas y sistemas.

18.2.5 Información sobre los pasajeros

18.2.5.1 Antes de la salida se contarán todas las personas que haya a bordo de una nave de pasaje.

18.2.5.2 Se registrarán los pormenores de las personas que hayan declarado que precisan asistencia o cuidados especiales en situaciones de emergencia, y se dará parte al capitán antes de la salida.

18.2.5.3 Se registrarán los nombres y el sexo de las personas a bordo, distinguiendo entre adultos, niños y lactantes, a efectos de búsqueda y salvamento.

18.2.5.4 La información prescrita en 18.2.5.1, 18.2.5.2 y 18.2.5.3 se conservará en tierra y se pondrá rápidamente a disposición de los servicios de búsqueda y salvamento cuando la necesiten.

18.2.5.5 La Administración podrá eximir del cumplimiento de las prescripciones de 18.2.5.3 a las naves de pasaje que efectúen travesías de una duración igual o inferior a dos horas entre cada puerto de escala.

18.3 Formación y cualificaciones

18.3.1 El nivel de competencia y formación que se estime necesario para el capitán y para cada tripulante se establecerá y demostrará a la luz de las directrices siguientes, de forma que sea satisfactorio a juicio de la compañía por lo que respecta al tipo y modelo concreto de la nave de que se trate y al servicio previsto. Se dará formación a más de un miembro de la tripulación para desempeñar todas las tareas que sean esenciales para el funcionamiento de la nave tanto en condiciones normales como en situaciones de emergencia.

18.3.2 La Administración especificará un periodo apropiado de formación práctica para el capitán y para cada miembro de la tripulación y, si es necesario, la frecuencia con que haya que actualizar dicha formación.

18.3.3 La Administración expedirá un certificado de formación especializada al capitán y a todos los oficiales que tengan a su cargo funciones operacionales, después de un periodo adecuado de formación práctica o mediante simulador y de haber pasado un examen en el que se incluya una prueba práctica adecuada a las tareas que el interesado deba desempeñar a bordo del tipo y modelo concreto de nave de que se trate y a la ruta que se vaya a seguir. La formación especializada abarcará como mínimo los puntos siguientes:

- .1 conocimiento de todos los sistemas de propulsión y control de a bordo, incluidos los equipos náutico y de comunicaciones, el sistema de gobierno y las instalaciones eléctricas, hidráulicas y neumáticas, así como las bombas de sentina y contraincendios;
- .2 tipos de fallo de los sistemas de control, gobierno y propulsión, y respuesta adecuada en caso de que se produzcan tales fallos;

- .3 características del manejo de la nave y limitaciones operacionales;
- .4 procedimientos de comunicación y navegación en el puente;
- .5 estabilidad sin avería y con avería y flotabilidad de la nave en caso de avería;
- .6 emplazamiento y utilización de los dispositivos de salvamento de la nave, incluido el equipo de las embarcaciones de supervivencia;
- .7 emplazamiento y utilización de las vías de evacuación de la nave y evacuación de los pasajeros;
- .8 emplazamiento y utilización de los dispositivos y sistemas de prevención y extinción de incendios en caso de incendio a bordo;
- .9 emplazamiento y utilización de los dispositivos y sistemas de lucha contra averías, incluido el funcionamiento de las puertas estancas y las bombas de sentina;
- .10 sistemas de estiba y sujeción de la carga y de los vehículos;
- .11 métodos para la supervisión de los pasajeros y la comunicación con los mismos en situaciones de emergencia; y
- .12 emplazamiento y utilización de todos los demás elementos enumerados en el manual de formación.

18.3.4 El certificado de formación especializada para cada tipo y modelo concreto de nave solamente será válido para el servicio que se preste en la ruta que se vaya a seguir cuando lo haya refrendado la Administración después de haberse efectuado un ensayo práctico en dicha ruta.

18.3.5 El certificado de formación especializada se renovará cada dos años y la Administración establecerá procedimientos para dicha renovación.

18.3.6 Todos los miembros de la tripulación recibirán las instrucciones y la formación que se especifican en 18.3.3.6 a 18.3.3.12.

18.3.7 La Administración especificará las normas de aptitud física y la frecuencia de los exámenes médicos, teniendo en cuenta la ruta y el tipo de nave de que se trate.

18.3.8 La Administración del país en que vaya a operar la nave, si es diferente a la del Estado de abanderamiento, deberá considerar satisfactorias la formación, experiencia y competencia del capitán y de cada miembro de la tripulación. Todo certificado de competencia válido o permiso válido debidamente refrendado de conformidad con el Convenio internacional sobre normas de formación, titulación y guardia para la gente de mar (Convenio de Formación), 1978, enmendado que ostenten el capitán o un tripulante serán aceptados por la Administración del país en que vaya a operar la nave como prueba de una formación y unas cualificaciones satisfactorias.

18.4 Dotación de las embarcaciones de supervivencia y supervisión

La compañía y el capitán se asegurarán de que:

- .1 haya a bordo un número suficiente de personas con la formación necesaria para reunir y ayudar a las personas que carezcan de esa formación;
- .2 haya a bordo un número suficiente de tripulantes, que pueden ser oficiales de puente o personas tituladas, para manejar las embarcaciones de supervivencia, los botes de rescate y los medios de puesta a flote que se necesiten para que todas las personas a bordo puedan abandonar la nave;
- .3 de cada embarcación de supervivencia que vaya a utilizarse se encargue un oficial de puente o una persona titulada. No obstante, la Administración, teniendo debidamente en cuenta la naturaleza del viaje, el número de personas a bordo y las características de la nave, podrá permitir que se haga cargo de cada balsa salvavidas o grupo de balsas salvavidas un oficial de puente, una persona titulada o personas adiestradas en el manejo y gobierno de las mismas;
- .4 la persona encargada de una embarcación de supervivencia tenga una lista de sus tripulantes y se asegure que dichos tripulantes están familiarizados con sus obligaciones;
- .5 a todo bote de rescate y bote salvavidas se le asigne una persona que sepa manejar el motor y realizar pequeños ajustes; y
- .6 las personas a que se hace referencia en .1 a .3 se hallan equitativamente distribuidas entre las embarcaciones de supervivencia de la nave.

18.5 Instrucciones y ejercicios para casos de emergencia

18.5.1 La compañía se cerciorará de que se cumplen las instrucciones para casos de emergencia y se realizan los ejercicios que se especifican en 18.5.1 a 18.5.10, y el capitán será responsable del cumplimiento de las instrucciones y la realización de los ejercicios a bordo. Al hacerse a la mar, o antes, se darán instrucciones a los pasajeros acerca de la utilización de los chalecos salvavidas y de las medidas que se deben adoptar en caso de emergencia. Se señalarán a la atención de los pasajeros las instrucciones para casos de emergencia prescritas en 8.4.1 y 8.4.3.

18.5.2 Los ejercicios de lucha contra incendios y evacuación en caso de emergencia para la tripulación se realizarán a bordo de la nave a intervalos que no excedan de una semana en las naves de pasaje y de un mes en las naves de carga.

18.5.3 Cada miembro de la tripulación participará una vez al mes por lo menos en un ejercicio de evacuación, lucha contra incendios y lucha contra averías.

18.5.4 En la medida de lo posible, los ejercicios a bordo se llevarán a cabo simulando una situación real de emergencia. Tales simulacros incluirán formación sobre los dispositivos y sistemas de evacuación de la nave, lucha contra incendios y lucha contra averías y sobre su utilización.

18.5.5 La instrucción a bordo sobre los dispositivos y sistemas de evacuación, lucha contra incendios y lucha contra averías y sobre su utilización, incluirá la formación polivalente adecuada de los miembros de la tripulación.

18.5.6 Las instrucciones para casos de emergencia, incluido un diagrama general de la nave en el que se muestre la ubicación de todas las salidas, las vías de evacuación, los puestos de reunión asignados, el equipo de emergencia, el equipo y los dispositivos de salvamento y una ilustración sobre la manera de ponerse los chalecos salvavidas, estarán a disposición de cada uno de los pasajeros y miembros de la tripulación en los idiomas adecuados. Dichas instrucciones estarán colocadas cerca de cada asiento, incluidos los de la tripulación, y visiblemente expuestas en los puestos de reunión y en otros espacios para pasajeros.

18.5.7 Anotaciones

18.5.7.1 Se anotarán en el diario que prescriba la Administración las fechas en que se pase revista y los pormenores de los ejercicios de abandono del buque y de lucha contra incendios, de los ejercicios con otros dispositivos de salvamento y de la formación impartida a bordo. Si no se efectúa en su totalidad una revista, un ejercicio o una sesión de formación en el momento fijado, se hará constar esto en el diario de navegación, indicando las circunstancias que concurrieron y la parte de la revista, el ejercicio o la sesión de formación que se llevó a cabo. Se enviará una copia de dicha información a la administración de la compañía explotadora.

18.5.7.2 El capitán se asegurará de que antes de que la nave abandone su puesto de atraque para emprender cualquier viaje se anote la hora del último cierre de los accesos a que se hace referencia en 2.2.4.2 y 2.2.4.3.

18.5.8 Ejercicios de evacuación

18.5.8.1 El marco hipotético de los ejercicios de evacuación variará cada semana de modo que se simulen diferentes situaciones de emergencia.

18.5.8.2 Cada ejercicio de evacuación de la nave incluirá:

- .1 convocar a la tripulación a los puestos de reunión mediante la alarma prescrita en 8.2.2.2 y comprobar que queda enterada de la orden de abandono de la nave que figura en el cuadro de obligaciones;
- .2 presentarse en dichos puestos y prepararse para los cometidos indicados en el cuadro de obligaciones;
- .3 comprobar que la tripulación lleva la indumentaria adecuada;
- .4 comprobar que se han puesto correctamente los chalecos salvavidas;
- .5 hacer funcionar los pescantes, si se utiliza alguno para poner a flote las balsas salvavidas;

- .6 ponerse los trajes de inmersión o la indumentaria térmica protectora los miembros de la tripulación que deban hacerlo;
- .7 someter a ensayo el alumbrado de emergencia necesario para las reuniones y el abandono; y
- .8 dar instrucciones sobre la utilización de los dispositivos de salvamento de la nave y sobre la supervivencia en el mar.

18.5.8.3 Ejercicios con botes de rescate

- .1 En la medida de lo razonable y posible, los botes de rescate se pondrán a flote todos los meses como parte del ejercicio de evacuación, llevando a bordo la dotación que tengan asignada, y se maniobrarán en el agua. En todos los casos, se dará cumplimiento a esta prescripción al menos una vez cada tres meses.
- .2 Si los ejercicios de puesta a flote de los botes de rescate se efectúan llevando la nave arrancada adelante, por los peligros que ello entraña, sólo se realizarán tales ejercicios en aguas abrigadas y bajo la supervisión de un oficial que tenga experiencia en ellos.

18.5.8.4 Podrá impartirse instrucción por separado para las diferentes partes del sistema de salvamento de la nave, pero en el lapso de un mes en el caso de las naves de pasaje y de dos meses en el caso de las naves de carga deberá haberse cubierto la totalidad del equipo y los dispositivos de salvamento de la nave. Cada tripulante recibirá instrucción, sobre los siguientes aspectos, como mínimo:

- .1 el funcionamiento y la utilización de las balsas salvavidas inflables de la nave;
- .2 los problemas planteados por la hipotermia, el tratamiento de primeros auxilios indicado en casos de hipotermia y otros procedimientos apropiados de administración de primeros auxilios; y
- .3 las instrucciones especiales necesarias para utilizar los dispositivos de salvamento de la nave con mal tiempo y mala mar.

18.5.8.5 A intervalos que no excedan de cuatro meses se impartirá formación a bordo sobre la utilización de balsas salvavidas de pescante en toda nave provista de tales pescantes. Siempre que sea posible, esto comprenderá el inflado y el arriado de una balsa salvavidas. La balsa salvavidas podrá ser una balsa especial, destinada únicamente a la formación, que no forme parte del equipo de salvamento de la nave. Dicha balsa especial estará claramente marcada.

18.5.9 Ejercicios de lucha contra incendios

18.5.9.1 El marco hipotético de los ejercicios de lucha contra incendios variará cada semana de modo que se simulen situaciones de emergencia en diferentes compartimientos de la nave.

18.5.9.2 Cada ejercicio de lucha contra incendios incluirá:

- .1 convocar a la tripulación a los puestos contraincendios;

- .2 presentarse en dichos puestos contraincendios y prepararse para las tareas asignadas en el cuadro de obligaciones;
- .3 ponerse los equipos de bombero;
- .4 hacer funcionar las puertas contraincendios y las válvulas de mariposa contraincendios;
- .5 hacer funcionar las bombas contraincendios y el equipo de lucha contra incendios;
- .6 hacer funcionar el equipo de comunicaciones, las señales de emergencia y la alarma general;
- .7 hacer funcionar el sistema de detección de incendios; y
- .8 dar instrucciones sobre la utilización del equipo de lucha contra incendios y de los sistemas de rociadores y grifos de aspersión, si están instalados.

18.5.10 Ejercicios de lucha contra averías

18.5.10.1 Los marcos hipotéticos para los ejercicios de lucha contra averías variarán cada semana de modo que se simulen situaciones de emergencia para diversas condiciones de avería.

18.5.10.2 Cada ejercicio de lucha contra averías incluirá:

- .1 convocar a la tripulación a los puestos de control de averías;
- .2 presentarse en dichos puestos y prepararse para las tareas descritas en el cuadro de obligaciones;
- .3 hacer funcionar las puertas estancas y otros medios estancos de cierre;
- .4 hacer funcionar las bombas de sentina y someter a ensayo las alarmas de sentina y los sistemas de funcionamiento automático de las bombas de sentina; y
- .5 dar instrucciones sobre la inspección de averías, la utilización de los sistemas de lucha contra averías de la nave y la supervisión de los pasajeros en caso de emergencia.

PARTE B - PRESCRIPCIONES APLICABLES A LAS NAVES DE PASAJE

18.6 Formación especializada

18.6.1 La compañía se cerciorará de que se proporciona una formación especializada. Para todos los miembros de la tripulación la formación especializada abarcará el control y la evacuación de los pasajeros, además de lo especificado en 18.3.5.

18.6.2 Cuando una nave transporte carga, cumplirá lo dispuesto en la parte C del presente capítulo además de lo dispuesto en esta parte.

18.7 Instrucciones y ejercicios para casos de emergencia

La compañía se cerciorará de que se cumplen las instrucciones para casos de emergencia, y el capitán será responsable de informar a los pasajeros del contenido de dichas instrucciones cuando éstos embarquen.

PARTE C - PRESCRIPCIONES APLICABLES A LAS NAVES DE CARGA

18.8 Formación especializada

La compañía se cerciorará de que se imparte formación especializada según se dispone en 18.3. Para todos los miembros de la tripulación la formación especializada abarcará el conocimiento de los sistemas de sujeción de las zonas de almacenamiento de carga y de vehículos.

CAPÍTULO 19

PRESCRIPCIONES DE INSPECCIÓN Y MANTENIMIENTO

19.1 La Administración deberá juzgar satisfactoria la organización elegida por la empresa explotadora para efectuar el mantenimiento de la nave a cualquier otra empresa a la que ésta recurra para efectuar dicho mantenimiento, y especificará el alcance de las tareas de que se puede encargar cualquier parte de dicha organización, habida cuenta del número y competencia de sus empleados, de los medios disponibles, de los arreglos existentes para obtener ayuda de especialistas si es necesario, del mantenimiento de registros, de las comunicaciones y de la asignación de responsabilidades.

19.2 La nave y su equipo se mantendrán de forma satisfactoria a juicio de la Administración, y en particular:

- .1 la inspección y el mantenimiento preventivos ordinarios se llevarán a cabo conforme a un programa aprobado por la Administración, en el que se tenga en cuenta, al menos en la primera etapa, el programa propuesto por el constructor;
- .2 en la realización de las tareas de mantenimiento se tendrán debidamente en cuenta los manuales de mantenimiento, los boletines de servicio aceptables para la Administración y cualquiera otra instrucción de la Administración al respecto;
- .3 se llevará un registro de todas las modificaciones y se investigarán los aspectos de seguridad de las mismas. Toda modificación que pueda tener repercusiones para la seguridad, así como su realización, serán satisfactorias a juicio de la Administración;
- .4 se establecerán medidas apropiadas para informar al capitán del estado en que se hallen la nave y su equipo;
- .5 se definirán claramente las funciones de la dotación de gobierno por lo que respecta al mantenimiento y las reparaciones y al procedimiento que hay que seguir para obtener ayuda en las reparaciones cuando la nave no se encuentre en su puerto base;
- .6 el capitán informará a la empresa encargada del mantenimiento sobre cualquier defecto y reparación que se hayan producido durante las operaciones; y
- .7 se llevará un registro de los defectos y de su corrección, y los defectos que sean recurrentes o que afecten de forma adversa a la seguridad de la nave o del personal se pondrán en conocimiento de la Administración.

19.3 La Administración se cerciorará de que se han tomado medidas para garantizar la inspección, el mantenimiento y el registro de todos los dispositivos de salvamento y señales de socorro existentes a bordo.

ANEXO 1

MODELO DE CERTIFICADO DE SEGURIDAD PARA NAVES DE GRAN VELOCIDAD E INVENTARIO DEL EQUIPO

CERTIFICADO DE SEGURIDAD PARA NAVES DE GRAN VELOCIDAD

El presente Certificado llevará como suplemento un Inventario del equipo

(Sello oficial)

(Estado)

Expedido en virtud de lo dispuesto en el

CÓDIGO INTERNACIONAL DE SEGURIDAD PARA NAVES DE GRAN VELOCIDAD, 2000
(resolución MSC.97(73))

con la autoridad conferida por el Gobierno de

.....
(nombre oficial completo del Estado)

por.....
(título oficial completo de la persona u organización competente autorizada por la Administración)

*Datos relativos a la nave**

Nombre de la nave.....

Modelo del fabricante y número del casco.....

Número o letras distintivos.....

Número IMO.....

Puerto de matrícula.....

Arqueo bruto.....

Zonas marítimas en que está autorizada a operar la nave (párrafo 14.2.1)

Flotación de proyecto correspondiente a una altura de por debajo de la línea de referencia en la posición longitudinal del centro de flotación, y calados en las marcas de calado de a proa y a popa.

* Los datos relativos a la nave se pueden colocar también horizontalmente en recuadros.

El borde superior de la línea de referencia está a (..... mm por debajo de la cubierta superior en el costado)* (..... mm por encima de la cara inferior de la quilla)* en la posición longitudinal del centro de flotación.

Categoría: nave de pasaje de categoría A/nave de pasaje de categoría B/nave de carga*

Tipo de nave: aerodeslizador/buque de efecto superficie/hidroala/monocasco/multicasco/ otro tipo (indíquense los pormenores)*

Fecha en que se colocó la quilla o en que la construcción de la nave se hallaba en una fase equivalente o en que se inició una transformación de carácter importante

SE CERTIFICA

1 Que la nave antedicha ha sido objeto del debido reconocimiento, de conformidad con las disposiciones aplicables del Código internacional de seguridad para naves de gran velocidad, 2000.

2 Que el reconocimiento ha puesto de manifiesto que la estructura, el equipo, los accesorios, la disposición de la estación radioeléctrica y los materiales de la nave y el estado en que todo ello se encuentra son satisfactorios en todos los aspectos y que la nave cumple las disposiciones pertinentes del Código.

3 Que se dispone de dispositivos de salvamento para un número total de personas que no exceda de según se indica a continuación:

.....

4 Que, de conformidad con el párrafo 1.11 del Código, se han concedido las siguientes equivalencias por lo que respecta a la nave:

párrafo..... medida equivalente.....
.....

El presente certificado es válido hasta ** el día... de..... de.....

Expedido en:
(Lugar de expedición del certificado)

.....
(Fecha de expedición) (Firma del funcionario autorizado que expide el certificado)

.....
(Sello o estampilla de la autoridad expedidora, según corresponda)

* Táchese según proceda.

** Insertar la fecha de expiración especificada por la Administración de conformidad con el párrafo 1.8.4 del Código. El día y el mes de esta fecha corresponden a la fecha de vencimiento anual definida en el párrafo 1.4.3 del Código, salvo que haya sido modificada de conformidad con lo dispuesto en el párrafo 1.8.12.1 del Código.

Refrendo de los reconocimientos periódicos

Se certifica que en el reconocimiento efectuado de conformidad con lo prescrito en el párrafo 1.5 del Código se ha comprobado que la nave cumple las disposiciones pertinentes del Código.

Reconocimiento periódico: Firmado:
(Firma del funcionario autorizado)

Lugar.....

Fecha:

.....
(Sello o estampilla de la autoridad, según corresponda)

Reconocimiento periódico: Firmado:
(Firma del funcionario autorizado)

Lugar.....

Fecha:

.....
(Sello o estampilla de la autoridad, según corresponda)

Reconocimiento periódico: Firmado:
(Firma del funcionario autorizado)

Lugar.....

Fecha:

.....
(Sello o estampilla de la autoridad, según corresponda)

Reconocimiento periódico: Firmado:
(Firma del funcionario autorizado)

Lugar.....

Fecha:

.....
(Sello o estampilla de la autoridad, según corresponda)

Refrendo para prorrogar la validez del Certificado, si ésta es inferior a cinco años, cuando sea aplicable el párrafo 1.8.8 del Código

La nave cumple las prescripciones pertinentes del Código y se aceptará el presente certificado como válido, de conformidad con el párrafo 1.8.8 del Código, hasta.....

Firmado:
(Firma del funcionario autorizado)

Lugar.....

Fecha:

.....
(Sello o estampilla de la autoridad, según corresponda)

Refrendo cuando, habiéndose efectuado el reconocimiento de renovación, sea aplicable el párrafo 1.8.9 del Código

La nave cumple las prescripciones pertinentes del Código y se aceptará el presente certificado como válido, de conformidad con el párrafo 1.8.9 del Código, hasta.....

Firmado:
(Firma del funcionario autorizado)

Lugar.....

Fecha:

.....
(Sello o estampilla de la autoridad, según corresponda)

Refrendo para prorrogar la validez del certificado hasta la llegada al puerto en que ha de hacerse el reconocimiento, cuando sea aplicable el párrafo 1.8.10 del Código

El presente Certificado se aceptará como válido, de conformidad con el párrafo 1.8.10 del Código, hasta

Firmado:
(Firma del funcionario autorizado)

Lugar.....

Fecha:

.....
(Sello o estampilla de la autoridad, según corresponda)

Refrendo para adelantar la fecha de vencimiento anual cuando sea aplicable el párrafo 1.8.12 del Código

De conformidad con el párrafo 1.8.12 del Código, la nueva fecha de vencimiento anual es.....

Firmado:
(Firma del funcionario autorizado)

Lugar.....

Fecha:

.....
(Sello o estampilla de la autoridad, según corresponda)

De conformidad con el párrafo 1.8.12 del Código, la nueva fecha de vencimiento anual es.....

Firmado:
(Firma del funcionario autorizado)

Lugar.....

Fecha:

.....
(Sello o estampilla de la autoridad, según corresponda)

**INVENTARIO DEL EQUIPO ADJUNTO AL CERTIFICADO DE
SEGURIDAD PARA NAVES DE GRAN VELOCIDAD**

El presente Inventario irá siempre unido al Certificado
de seguridad para naves de gran velocidad

**INVENTARIO DEL EQUIPO NECESARIO PARA CUMPLIR LO PRESCRITO
EN EL CÓDIGO INTERNACIONAL DE SEGURIDAD PARA
NAVES DE GRAN VELOCIDAD, 2000**

1 Datos relativos a la nave

Nombre de la nave

Modelo del fabricante y número del casco

Número o letras distintivos

Número IMO*

Categoría: Nave de pasaje de categoría A/nave de pasaje de categoría B/nave de carga**

Tipo de nave: Aerodeslizador, buque de efecto superficie, hidroala, monocasco, multicasco,
otro, tipo (indíquense los pormenores)**

Número de pasajeros que está autorizada a llevar

Número mínimo de personas con la titulación requerida
para utilizar las instalaciones radioeléctricas

* De conformidad con el Sistema de asignación de un número de la OMI a los buques para su identificación, aprobado por la Organización mediante la resolución A.600(15).

** Táchese según proceda.

2 Pormenores relativos a los dispositivos de salvamento

1	Número total de personas para las que se han provisto dispositivos de salvamento
2	Número total de botes salvavidas
2.1	Número total de personas a las que se puede dar cabida
2.2	Número de botes salvavidas parcialmente cerrados que cumplen lo dispuesto en la sección 4.5 del Código IDS
2.3	Número de botes salvavidas totalmente cerrados que cumplen lo dispuesto en las secciones 4.6 y 4.7 del Código IDS
2.4	Otros botes salvavidas
2.4.1	Número
2.4.2	Tipo
3	Número de botes de rescate
3.1	Número de botes de rescate comprendidos en el total de botes salvavidas que acaba de indicarse
4	Balsas salvavidas que cumplen lo dispuesto en las secciones 4.1 a 4.3 del Código IDS para las que se han provisto dispositivos aprobados de puesta a flote
4.1	Número de balsas salvavidas
4.2	Número de personas a las que se puede dar cabida
5	Balsas salvavidas abiertas reversibles (anexo 11 del Código)
5.1	Número de balsas salvavidas
5.2	Número de personas a las que se puede dar cabida

6	Número de sistemas de evacuación marinos (SEM)
6.1	Número de personas a las que se puede dar cabida
7	Número de aros salvavidas
8	Número de chalecos salvavidas
8.1	Adecuados para adultos
8.2	Adecuados para niños
9	Trajes de inmersión
9.1	Número total
9.2	Número de trajes que cumplen las prescripciones aplicables a los chalecos salvavidas
10	Número de trajes de protección contra la intemperie
10.1	Número total
10.2	Número de trajes que cumplen las prescripciones aplicables a los chalecos salvavidas
11	Instalaciones radioeléctricas utilizadas en los dispositivos de salvamento
11.1	Número de respondedores de radar
11.2	Número de aparatos radiotelefónicos bidireccionales de ondas métricas

3 Pormenores relativos a los sistemas y equipos náuticos

1.1	Compás magnético
1.2	Dispositivo transmisor del rumbo
1.3	Girocompás
2	Dispositivo indicador de la velocidad y de la distancia
3	Ecosonda
4.1	Radar de 9 GHz
4.2	Segundo radar (3 GHz/9 GHz*)
4.3	Ayuda de punteo radar automática (APRA)/ayuda de seguimiento automática (ASA)*
5	Receptor del sistema mundial de navegación por satélite/Sistema de radionavegación terrenal/Otros medios de determinación de la situación* **
6.1	Indicador de la velocidad de giro
6.2	Indicador del ángulo del timón/Indicador de la dirección del empuje de gobierno*
7.1	Cartas náuticas/Sistema de información y visualización de cartas electrónicas (SIVCE)*
7.2	Dispositivo auxiliar para el SIVCE
7.3	Publicaciones náuticas
7.4	Dispositivo auxiliar para las publicaciones náuticas
8	Proyector
9	Lámpara de señales diurnas
10	Equipo de visión nocturna
11	Indicador para mostrar la modalidad de los sistemas de propulsión
12	Ayuda para el gobierno automático (piloto automático)
13	Reflector de radar/Otros medios* **
14	Sistema de recepción de sonido
15	Sistema de identificación automática (SIA)
16	Registrador de datos de la travesía (RDT)

* Táchese según proceda.

** Cuando se trate de "otros medios", éstos deberán especificarse.

4 Pormenores relativos a las instalaciones radioeléctricas

Elemento		Número a bordo
1	Sistemas primarios
1.1	Instalación radioeléctrica de ondas métricas:
1.1.1	Codificador de LSD
1.1.2	Receptor de escucha de LSD
1.1.3	Radiotelefonía
1.2	Instalación radioeléctrica de ondas hectométricas:
1.2.1	Codificador de LSD
1.2.2	Receptor de escucha de LSD
1.2.3	Radiotelefonía
1.3	Instalación radioeléctrica de ondas hectométricas/decamétricas:
1.3.1	Codificador de LSR
1.3.2	Receptor de escucha de LSD
1.3.3	Radiotelefonía
1.3.4	Radiotelegrafía de impresión directa
1.4	Estación terrena de buque de Inmarsat
2	Medios secundarios para emitir el alerta
3	Instalaciones para la recepción de información sobre seguridad marítima
3.1	Receptor NAVTEX
3.2	Receptor de LIG
3.3	Receptor radiotelegráfico de impresión directa de ondas decamétricas
4	RLS por satélite
4.1	COSPAS-SARSAT
4.2	Inmarsat
5	RLS de ondas métricas
6	Respondedor de radar del buque

5 Métodos utilizados para garantizar la disponibilidad de las instalaciones radioeléctricas (párrafos 14.15.6, 14.15.7 y 14.15.8 del Código)

5.1 Duplicación del equipo.....

5.2 Mantenimiento en tierra.....

5.3 Capacidad de mantenimiento en la mar.....

SE CERTIFICA QUE este Inventario es correcto en su totalidad.

Expedido en.....

(Lugar de expedición del Inventario)

.....
(Fecha de expedición)

.....
(Firma del funcionario debidamente autorizado que expide el Inventario)

.....
(Sello o estampilla de la autoridad expedidora, según corresponda)

ANEXO 2

MODELO DE PERMISO DE EXPLOTACIÓN PARA NAVES DE GRAN VELOCIDAD

PERMISO DE EXPLOTACIÓN PARA NAVES DE GRAN VELOCIDAD

Expedido en virtud de lo dispuesto en el

CÓDIGO INTERNACIONAL DE SEGURIDAD PARA NAVES DE GRAN VELOCIDAD, 2000 (resolución MSC.97(73))

- 1 Nombre de la nave
- 2 Modelo del fabricante y número del casco
- 3 Número o letras distintivos
- 4 Número IMO*
- 5 Puerto de matrícula
- 6 Categoría de la nave nave de pasaje de categoría A/nave de pasaje de categoría B/nave de carga**
- 7 Nombre de la empresa explotadora
- 8 Zonas o rutas de servicio
- 9 Puerto(s) base
- 10 Distancia máxima desde el lugar de refugio
- 11 Número
 - .1 máximo de pasajeros permitido
 - .2 de la dotación necesaria

* De conformidad con el Sistema de asignación de un número de la OMI a los buques para su identificación, aprobado por la Organización mediante la resolución A.600(15).

** Táchese según proceda.

- 12 Peores condiciones previstas
-
-
- 13 Otras restricciones operacionales
-
-

El presente permiso confirma que el servicio mencionado anteriormente se ajusta a las prescripciones generales de los párrafos 1.2.2 a 1.2.7 del Código.

ESTE PERMISO se expide con la autoridad conferida por el Gobierno de

ESTE PERMISO es válido hasta
a reserva de que siga siendo válido el Certificado de seguridad para naves de gran velocidad

Expedido en.....
(Lugar de expedición del Permiso)

.....
(Fecha de expedición)

.....
(Firma del funcionario debidamente autorizado que expide el Permiso)

.....
(Sello o estampilla de la autoridad expedidora, según corresponda)

ANEXO 3

EMPLEO DEL CONCEPTO PROBABILISTA

1 Cuestiones generales

1.1 Ninguna actividad humana carece absolutamente de riesgos. Naturalmente, esto se tendrá en cuenta en la elaboración de prescripciones para la seguridad, lo cual significa que tales prescripciones no presuponen que la seguridad sea absoluta. En el caso de naves tradicionales, con frecuencia ha sido posible especificar con algún detalle determinados aspectos del proyecto o de la construcción en una forma que resultaba compatible con cierto grado de riesgo que, a lo largo de los años, se había aceptado intuitivamente sin haber tenido que definirlo.

1.2 Sin embargo, en el caso de naves de gran velocidad, la inclusión de especificaciones técnicas en el Código podría resultar a menudo excesivamente restrictiva. Así pues, (cuando surja el problema) habrá que redactar las prescripciones correspondientes dándoles el sentido de que "... la Administración se cerciorará, basándose en ensayos, investigaciones y la experiencia adquirida, de que la probabilidad de ... es (aceptablemente reducida)". Dado que distintos acontecimientos adversos pueden entrañar en general órdenes distintos de probabilidad admisible (por ejemplo, si se compara una anomalía temporal en la propulsión con un incendio incontenible), conviene establecer una serie de expresiones normalizadas que puedan utilizarse para reflejar el orden relativo de las probabilidades admisibles de sucesos diversos, es decir, realizar un proceso de ordenación cualitativa. A continuación se da un vocabulario que trata de armonizar las diversas prescripciones cuando hace falta señalar el grado de riesgo que no se excederá.

2 Términos relacionados con la probabilidad

Distintos sucesos adversos pueden llevar consigo órdenes distintos de probabilidad admisible. En relación con ello conviene establecer expresiones normalizadas que habrá que utilizar para reflejar las probabilidades relativamente admisibles de acaecimientos diversos, es decir, realizar un proceso de ordenación cualitativa.

2.1 Acaecimientos

2.1.1 "Acaecimiento": suceso que entraña una posible reducción del grado de seguridad.

2.1.2 "Fallo": acaecimiento en el que una o varias partes de la nave fallan o funcionan defectuosamente, por ejemplo, un embalamiento del motor. Los supuestos de fallo son:

- .1 fallo único;
- .2 fallos independientes combinados dentro de un mismo sistema;
- .3 fallos independientes combinados que afecten a más de un sistema, teniendo en cuenta:
 - .3.1 todo fallo ya existente no detectado antes;

.3.2 los fallos posteriores* que razonablemente quepa esperar a raíz del fallo de que se trate; y

.4 fallo de causa común (fallo de más de un componente o sistema debido a la misma causa).

2.1.3 "Evento": acaecimiento originado fuera de la nave (por ejemplo, las olas).

2.1.4 "Error": acaecimiento provocado por la actuación incorrecta de la dotación de gobierno o del personal de mantenimiento.

2.2 Probabilidad de los acaecimientos

2.2.1 "Frecuente": susceptible de ocurrir a menudo durante la vida de servicio de una nave determinada.

2.2.2 "Razonablemente probable": improbable que ocurra a menudo, pero susceptible de acaecer varias veces durante la vida total de servicio de una nave determinada.

2.2.3 "Recurrente": término que abarca toda la gama de casos frecuentes y razonablemente probables.

2.2.4 "Remota": improbable que ocurra en todas las naves, pero susceptible de acaecer en unas cuantas de un tipo determinado durante la vida total de servicio de cierto número de naves de ese tipo.

2.2.5 "Sumamente remota": improbable que ocurra cuando se considera la vida total de servicio de cierto número de naves de un tipo determinado, pero que no obstante se considerará como posible.

2.2.6 "Sumamente improbable": tan sumamente remota que no se considerará como posible.

2.3 Efectos

2.3.1 "Efecto": situación que se produce como consecuencia de un acaecimiento.

2.3.2 "Efecto menor": efecto que puede provenir de un fallo, un evento o un error (según están definidos estos términos en los párrafos 2.1.2, 2.1.3 y 2.1.4) que pueden ser fácilmente contrarrestados por la dotación de gobierno. Esto puede entrañar:

.1 un ligero incremento de los deberes operacionales de la tripulación o de las dificultades que la tripulación encuentra en el cumplimiento de sus deberes; o

.2 un empeoramiento moderado de las características de manejo; o

.3 una modificación ligera de las condiciones operacionales admisibles.

*

En la evaluación de fallos posteriores se tendrá en cuenta cualquier condición operacional más severa a que puedan verse sometidos otros elementos que hasta entonces hayan funcionado normalmente.

2.3.3 "Efecto mayor": el que produce:

- .1 un incremento considerable de los deberes operacionales de la tripulación o de las dificultades que la tripulación encuentra en el cumplimiento de sus deberes, pero no excesivo para la capacidad de una tripulación competente, siempre que simultáneamente no se produzca otro efecto mayor; o
- .2 un empeoramiento considerable de las características de manejo; o
- .3 una modificación considerable de las condiciones operacionales admisibles, pero que no impide dar término seguro a un viaje sin exigir una pericia excepcional a la dotación de gobierno.

2.3.4 "Efecto peligroso": el que produce:

- .1 un incremento peligroso de los deberes operacionales de la tripulación o de las dificultades que la tripulación encuentra en el cumplimiento de sus deberes, de tal magnitud que razonablemente no quepa esperar que la tripulación pueda hacer frente al problema y que probablemente tendrá que solicitar ayuda exterior; o
- .2 un empeoramiento peligroso de las características de manejo; o
- .3 una disminución peligrosa de la resistencia de la nave; o
- .4 condiciones peligrosas para los ocupantes de la nave o lesiones a los mismos; o
- .5 una necesidad esencial de recibir auxilio a través de operaciones exteriores de salvamento.

2.3.5 "Efecto catastrófico": el que tiene como resultado la pérdida de la nave y/o de vidas humanas.

2.4 Grado de seguridad

"Grado de seguridad": valor numérico que caracteriza la relación entre el comportamiento de la nave representado como amplitud de cresta de la aceleración horizontal (g) y la gravedad de los efectos de las cargas debidas a la aceleración que experimentan las personas de pie y sentadas.

El grado de seguridad y la correspondiente gravedad de los efectos que experimentan los pasajeros y los criterios de seguridad para el comportamiento de la nave serán los definidos en el cuadro 1.

3 Valores numéricos

Cuando para evaluar el cumplimiento de las prescripciones se utilicen probabilidades numéricas asociadas a términos análogos a los definidos anteriormente, los siguientes valores aproximados pueden servir de orientación para ayudar a establecer un punto común de referencia. Las probabilidades citadas se utilizarán sobre una base horaria o bien referidas al viaje, según convenga a la evaluación de que se trate.

Frecuente	Superior a 10^{-3}
Razonablemente probable	de 10^{-3} a 10^{-5}
Remota	de 10^{-5} a 10^{-7}
Sumamente remota	de 10^{-7} a 10^{-9}
Sumamente improbable	Aunque para este caso no se asigna ningún valor numérico aproximado a la probabilidad, las cifras utilizadas serán considerablemente inferiores a 10^{-9} .

Nota: Acaecimientos distintos pueden tener probabilidades admisibles distintas, de acuerdo con la gravedad de sus consecuencias. (Véase el cuadro 2).

Cuadro 1

EFECTO	CRITERIOS QUE NO SE HAN DE EXCEDER		OBSERVACIONES
	Tipo de carga	Valor	
GRADO 1 EFECTO MENOR Deterioro moderado de la seguridad	Máxima aceleración medida horizontalmente ¹	0,20 g ²	0,08 g: Una persona anciana mantendrá el equilibrio cuando esté asida 0,15 g: Una persona normal mantendrá el equilibrio cuando esté asida 0,15 g: Una persona sentada empezará a asirse
GRADO 2 EFECTO MAYOR Deterioro considerable de la seguridad	Máxima aceleración medida horizontalmente ¹	0,35 g	0,25 g: Máxima carga para una persona normal que mantenga el equilibrio cuando esté asida 0,45 g: Una persona normal se cae del asiento si no lleva cinturón de seguridad
GRADO 3 EFECTO PELIGROSO Deterioro importante de la seguridad	Condición calculada en el proyecto de abordaje. Carga máxima estructural de proyecto basada en una aceleración vertical en el centro de gravedad.	Véase 4.3.3 Véase 4.3.1	Riesgo de lesión de los pasajeros; operación de emergencia segura después de abordaje. 1,0 g: Deterioro de la seguridad para los pasajeros.
GRADO 4 EFECTO CATASTRÓFICO			Pérdida de la nave y/o de vidas humanas.

1/ Los acelerómetros que se utilicen deberán tener un margen de error inferior al 5% del valor real y no tendrán una respuesta de frecuencia inferior a 20 Hz. La frecuencia de muestreo no deberá ser inferior a cinco veces la respuesta de frecuencia máxima. Si se utilizan filtros de supresión de componentes indeseados, éstos deberán tener una banda de paso igual a la respuesta de frecuencia.

2/ g = aceleración de la gravedad (9,81 m/s²).

Cuadro 2

GRADO DE SEGURIDAD	1	1	1	2	3	4
EFEECTO SOBRE LA NAVE Y SUS OCUPANTES	Normal	Molestias	Limitaciones operacionales	Procedimientos de emergencia; considerable reducción de los márgenes de seguridad; dificultades de la tripulación para hacer frente a las condiciones desfavorables; lesiones de los pasajeros	Gran reducción de los márgenes de seguridad; carga excesiva para la tripulación debido al volumen de trabajo o a las condiciones ambientales; lesiones graves de un pequeño número de ocupantes	Muertes, generalmente con pérdida de la nave.
PROBABILIDAD SEGÚN EL F.A.R.¹ (como referencia únicamente)	← PROBABLE →		← IMPROBABLE →			← SUMAMENTE IMPROBABLE →
PROBABILIDAD SEGÚN EL JAR-25²	← PROBABLE →		← IMPROBABLE →			← SUMAMENTE IMPROBABLE →
	← FRECUENTE →	← RAZONABLEMENTE PROBABLE →	← REMOTA →	← SUMAMENTE REMOTA →		
	10 ⁻⁰	10 ⁻¹	10 ⁻²	10 ⁻³	10 ⁻⁴	10 ⁻⁵
				10 ⁻⁶	10 ⁻⁷	10 ⁻⁸
						10 ⁻⁹
CATEGORÍA DEL EFECTO	← MENOR →			← MAYOR →	← PELIGROSO →	CATASTRÓFICO

1/ Reglamento Federal de los Estados Unidos para la Aviación (*United States Federal Aviation Regulations*).

2/ Reglamento Europeo conjunto sobre Aeronavegabilidad (*European Joint Airworthiness Regulations*).

ANEXO 4

PROCEDIMIENTOS PARA EL ANÁLISIS DE LOS TIPOS DE FALLO Y DE SUS EFECTOS

1 Introducción

1.1 En las naves tradicionales era posible especificar determinados aspectos del proyecto y de la construcción con cierto detalle, de manera que fueran compatibles con el grado de riesgo que se había venido aceptando intuitivamente a lo largo de los años sin haberse definido.

1.2 Al aparecer las grandes naves de gran velocidad no se disponía de la amplia experiencia necesaria. Sin embargo, en vista de la gran aceptación por parte del sector naviero en general del enfoque probabilista para efectuar evaluaciones sobre la seguridad, se propone utilizar un análisis del comportamiento en caso de fallo para ayudar en la evaluación de la seguridad del funcionamiento de las naves de gran velocidad.

1.3 Se llevará a cabo una evaluación práctica, realista y bien documentada de las características de fallo de la nave y de sus sistemas con objeto de definir y estudiar las condiciones importantes de fallo que puedan existir.

1.4 En este anexo se describe el análisis de los tipos de fallo y de sus efectos (ATFE) y se proporciona orientación sobre cómo aplicarlo:

- .1 explicando los principios básicos;
- .2 indicando las etapas del procedimiento necesario para llevar a cabo el análisis;
- .3 identificando las expresiones, las hipótesis, las medidas y los tipos de fallo que proceda; y
- .4 proporcionando ejemplos sobre las hojas de trabajo necesarias.

1.5 El ATFE para naves de gran velocidad se basa en el principio de fallo único, según el cual se supone que en un momento dado sólo se produce el fallo de un sistema debido a una causa probable dentro de los diversos niveles de la jerarquía funcional de los sistemas. El efecto del fallo considerado se analiza y clasifica de acuerdo con su gravedad. Tal efecto puede incluir fallos secundarios (o fallos múltiples) a otro(s) nivel(es). Se evitará cualquier tipo de fallo que pueda tener un efecto catastrófico para la nave, mediante una duplicación del sistema o del equipo, a menos que la probabilidad de que se produzca ese fallo sea sumamente improbable (véase la sección 13). En los tipos de fallo que tengan efectos peligrosos, se podrá aceptar la utilización de medidas correctivas. Se establecerá un programa de pruebas para confirmar las conclusiones del ATFE.

1.6 Aunque se considera que el ATFE es una de las técnicas de análisis más flexibles, se admite que existen otros métodos aplicables que, en determinadas circunstancias, pueden ofrecer una visión igualmente completa de las características de un fallo determinado.

2 Objetivos

2.1 El objetivo principal del ATFE es efectuar una investigación sistemática detallada y bien documentada que establezca las condiciones de un fallo importante de la nave y evalúe su importancia por lo que respecta a la seguridad de la nave, de sus ocupantes y del medio ambiente.

2.2 Los fines principales que se persiguen al realizar el análisis son:

- .1 proporcionar a la Administración los resultados de un estudio sobre las características de fallo de la nave a fin de facilitar la evaluación de los grados de seguridad propuestos para el funcionamiento de la nave;
- .2 proporcionar datos a la empresa explotadora de la nave para que ésta pueda preparar unos programas detallados de formación, funcionamiento y mantenimiento, junto con la documentación correspondiente;
- .3 proporcionar datos a los proyectistas de la nave y de los sistemas para que puedan verificar los proyectos propuestos.

3 Ámbito de aplicación

3.1 Se llevará a cabo un ATFE para cada nave de gran velocidad antes de su entrada en servicio por lo que respecta a los sistemas que estipulan las disposiciones de los párrafos 5.2, 9.1.10, 12.1.1 y 16.2.6 del presente Código.

3.2 En el caso de naves de idéntico proyecto y equipo, un solo ATFE de la nave principal será suficiente, pero cada una de las naves se someterá a las mismas pruebas finales del ATFE.

4 Análisis de los tipos de fallo de los sistemas y de sus efectos

4.1 Antes de llevar a cabo un ATFE detallado acerca de los efectos de los fallos de los componentes de un sistema en el funcionamiento de éste es necesario realizar un análisis funcional de los fallos de los sistemas importantes de la nave. De este modo sólo será necesario investigar mediante un ATFE más detallado los sistemas que no respondan al análisis funcional de los fallos.

4.2 Al efectuar el ATFE de un sistema deberán considerarse las modalidades operacionales típicas siguientes dentro de las condiciones ambientales normales de proyecto:

- .1 condiciones normales de navegación a toda marcha;
- .2 máxima velocidad de servicio admisible en aguas con mucho tráfico; y
- .3 maniobras de atraque.

4.3 La interdependencia funcional de estos sistemas se detallará también mediante diagramas de bloques, o árboles de averías, o en forma descriptiva a fin de que se puedan comprender los efectos del fallo. Siempre que sea factible, se supondrá que cada uno de los sistemas que se vaya a analizar experimenta un fallo del tipo siguiente:

- .1 pérdida total de la función;
- .2 paso rápido a la potencia máxima o mínima;
- .3 potencia incontrolada o variable;
- .4 funcionamiento prematuro;
- .5 fallo de entrada en funcionamiento en el momento requerido; y
- .6 fallo de interrupción del funcionamiento en el momento requerido.

Dependiendo del sistema que se esté considerando, tal vez haya que tener en cuenta otros tipos de fallos.

4.4 Si un sistema puede fallar sin que se produzcan efectos peligrosos o catastróficos, no hay necesidad de llevar a cabo un ATFE de la estructura del sistema. En los sistemas en que un fallo individual pueda dar lugar a efectos peligrosos o catastróficos y en que no se disponga de un sistema duplicado, se efectuará un ATFE detallado según se indica en los párrafos siguientes. Los resultados del análisis de los tipos de fallo funcional del sistema se documentarán y confirmarán mediante un programa de pruebas prácticas establecido a partir de los análisis.

4.5 En los sistemas en que un fallo pueda dar lugar a efectos peligrosos o catastróficos y en que se disponga de un sistema duplicado, no será preciso efectuar un ATFE siempre que se cumplan las siguientes condiciones:

- .1 el sistema duplicado puede ponerse en funcionamiento o puede sustituir al sistema en que se ha producido un fallo dentro del plazo que dicte la modalidad operacional más gravosa de las indicadas en 4.2 sin poner en peligro la nave;
- .2 el sistema duplicado es completamente independiente del sistema y no comparte con éste ningún elemento común que, al fallar, pueda producir un fallo tanto del sistema como del sistema duplicado. Se permitirá que haya un elemento común a ambos sistemas si la probabilidad de fallo se ajusta a lo indicado en la sección 13; y
- .3 el sistema duplicado podrá compartir la misma fuente de suministro de energía que el sistema. En este caso, se dispondrá además de otra fuente de energía en relación con lo prescrito en .1.

También se tendrá en cuenta la probabilidad de que el operario cometa un error al poner en funcionamiento el sistema duplicado y las consecuencias de ello.

5 Análisis de los tipos de fallo de los equipos y de sus efectos

Los sistemas que se vayan a someter a una investigación más detallada del ATFE en esta etapa comprenderán aquellos que hayan fallado el ATFE de los sistemas y podrán incluir los que tengan una influencia muy importante en la seguridad de la nave y sus ocupantes y que exijan una investigación más profunda que la realizada mediante el análisis funcional de los fallos del sistema. Estos sistemas son a menudo los que se han proyectado o adaptado específicamente para la nave, como los sistemas eléctricos e hidráulicos.

6 Procedimientos

Al realizar un ATFE deben seguirse los pasos siguientes:

- .1 definir el sistema que se va a analizar;
- .2 ilustrar las relaciones entre los diversos elementos funcionales del sistema mediante diagramas de bloques;
- .3 identificar todos los tipos de fallo posibles y sus causas;
- .4 evaluar los efectos que cada tipo de fallo tiene en el sistema;
- .5 identificar los métodos de detección de los fallos;
- .6 identificar las medidas correctivas para los tipos de fallo;
- .7 evaluar la probabilidad de que los fallos tengan efectos peligrosos o catastróficos, cuando proceda;
- .8 documentar el análisis;
- .9 elaborar un programa de pruebas;
- .10 elaborar el informe correspondiente.

7 Definición del sistema

El primer paso para realizar un ATFE es llevar a cabo un estudio detallado del sistema que se ha de analizar mediante el empleo de planos y manuales de equipo. Se preparará una descripción por escrito del sistema y de sus requisitos funcionales, en la que se incluya la información siguiente:

- .1 una descripción general del funcionamiento y la estructura del sistema;
- .2 la relación funcional entre los elementos del sistema;
- .3 los límites aceptables del comportamiento funcional del sistema y de sus elementos constitutivos en cada una de las modalidades operacionales típicas; y
- .4 las limitaciones del sistema.

8 Elaboración de los diagramas de bloques del sistema

8.1 El paso siguiente consiste en elaborar uno o varios diagramas de bloques del sistema en que figure la secuencia de funcional, tanto para una mayor comprensión a nivel técnico de las funciones del sistema y del funcionamiento de éste, como para los análisis subsiguientes. El diagrama de bloques contendrá como mínimo:

- .1 la división del sistema en subsistemas o equipos principales;
- .2 todas las entradas y salidas, debidamente identificadas, así como los números de identificación de cada subsistema;
- .3 todo tipo de duplicaciones, trayectos alternativos para las señales y otros aspectos técnicos que proporcionen una "seguridad intrínseca".

En el apéndice 1 figura un ejemplo de seguridad diagrama de bloques de un sistema.

8.2 Tal vez sea necesario disponer de diferentes diagramas de bloques para cada modalidad operacional.

9 Identificación de los tipos de fallo, de sus causas y de sus efectos

9.1 El tipo de fallo viene definido por la forma en que se observa un fallo. Generalmente describe cómo se produce el fallo y las repercusiones de éste en el equipo o sistema. En el cuadro 1 se proporciona, a título de ejemplo, una lista de tipos de fallo. Por medio de los tipos de fallo enumerados en el cuadro 1 se puede describir el fallo de cualquier elemento del sistema en términos suficientemente específicos. Cuando se utilizan junto con las especificaciones de funcionamiento por las que se rigen las entradas y salidas en el diagrama de bloques del sistema, es posible identificar y describir cualquier posible tipo de fallo. Así, por ejemplo, un tipo de fallo del suministro eléctrico puede describirse como "pérdida de potencia" (29), siendo la causa del fallo un "(corte circuito eléctrico)" (31).

9.2 El tipo de fallo de un elemento del sistema podría ser también la causa del fallo del sistema. Por ejemplo, la tubería hidráulica del sistema de gobierno podría tener un tipo de fallo descrito como "fuga externa" (10). Este tipo de fallo de la tubería hidráulica podría constituir la causa del fallo del sistema de gobierno descrito por el tipo de fallo de "pérdida de potencia" (29).

9.3 Cada sistema se examinará utilizando un enfoque descendente, comenzando por la salida funcional del sistema, y sólo se analizará una causa posible del fallo a la vez. Teniendo en cuenta que pueden existir varias causas que provoquen un tipo de fallo, se identificará por separado cada una de ellas para cada tipo de fallo.

9.4 Si el fallo de los sistemas principales no tiene efectos desfavorables, no será necesario seguir examinando dichos sistemas, a menos que el fallo pueda pasar desapercibido para el operador. El hecho de verificar que existe un sistema duplicado no es suficiente para decidir que no habrá efectos desfavorables. Deberá demostrarse que la duplicación tiene un efecto inmediato o que puede ponerse en funcionamiento en muy poco tiempo. Además, si la secuencia es:

"fallo-alarma-intervención del operador-entrada en funcionamiento del sistema auxiliar-sistema auxiliar en servicio"

se tendrán en cuenta los efectos del retraso.

10 Efectos del fallo

10.1 Las consecuencias de un tipo de fallo en el funcionamiento, la función o el estado de un equipo o sistema se denomina "efecto del fallo". Los efectos del fallo de un subsistema o equipo específico se denominan "efectos del fallo a nivel local". La evaluación del efecto de un fallo a nivel local permitirá determinar la eficacia de cualquier duplicación del equipo o de las medidas correctivas adoptadas a ese nivel del sistema. En ciertos casos, puede no haber efecto a nivel local aparte del fallo en sí.

10.2 Las consecuencias del fallo de un equipo o subsistema en el rendimiento del sistema (función del sistema) se denomina "efecto terminal". Los efectos terminales se evaluarán y clasificarán en función de su gravedad, de acuerdo con las siguientes categorías:

- .1 catastróficos;
- .2 peligrosos;
- .3 mayores; y
- .4 menores.

En el párrafo 2.3 del anexo 3 del presente Código figuran las definiciones de estas cuatro categorías de efectos del fallo.

10.3 Si el efecto terminal de un fallo se clasifica como peligroso o catastrófico, se necesitará normalmente un equipo auxiliar para evitar o reducir tal efecto. En el caso de efectos del fallo peligrosos se pueden admitir procedimientos operacionales correctivos.

11 Detección del fallo

11.1 En general, el ATFE estudia únicamente los efectos de un fallo suponiendo que sólo se produce uno en el sistema, y por consiguiente, habrán de determinarse medios de detección de fallos, tales como dispositivos de alarma visuales o acústicos, dispositivos sensores automáticos, instrumentos sensores u otros indicadores específicos.

11.2 Cuando no sea posible detectar el fallo de un componente del sistema (por tratarse, por ejemplo, de un defecto oculto o de un fallo que no proporcione una indicación visual o acústica al operador) y el sistema pueda continuar cumpliendo sus funciones específicas, se ampliará el análisis para determinar los efectos de un segundo fallo que, en combinación con el primer fallo que pasó inadvertido, pudiera tener un efecto más grave, como por ejemplo, un efecto peligroso o catastrófico.

12 Medidas correctivas

12.1 También habrá que identificar y evaluar la respuesta de cualquier equipo auxiliar o medida correctiva que se inicie en un nivel dado del sistema para prevenir o reducir el efecto del fallo de un componente o equipo del sistema.

12.2 Se indicarán las medidas incluidas como características del proyecto para anular los efectos de un fallo o mal funcionamiento en cualquier nivel del sistema, tales como el control o la desactivación de componentes del sistema para impedir la producción o propagación de los

efectos del fallo, o la activación de elementos o sistemas auxiliares o de reserva. Entre dichas medidas correctivas de proyecto figuran:

- .1 duplicaciones que permiten un funcionamiento continuo y seguro;
- .2 dispositivos de seguridad y medidas de vigilancia o alarma que permiten mantener un funcionamiento limitado o limitar los daños; y
- .3 otras modalidades de funcionamiento.

12.3 Se describirán las medidas que exijan una intervención del operador para evitar o mitigar el efecto del fallo que se está analizando. Al evaluar los medios utilizados para eliminar el efecto de un fallo a nivel local, se tendrá en cuenta la posibilidad de un error del operador y sus efectos en el caso de que su intervención sea necesaria para aplicar las medidas correctivas o activar la duplicación.

12.4 Se tendrá en cuenta el hecho de que algunas medidas correctivas aceptables para una modalidad de funcionamiento pueden no serlo para otra. Por ejemplo, un elemento del sistema duplicado cuya puesta en funcionamiento requiera un lapso considerable de tiempo que se adapte perfectamente a la modalidad de funcionamiento en condiciones normales de navegación a toda marcha" podría tener efectos catastróficos en otra modalidad por ejemplo la de "velocidad máxima admisible en aguas congestionadas".

13 Empleo del concepto probabilista

13.1 Si no se han previsto las medidas correctivas o la duplicación descritas en los párrafos anteriores para ningún tipo de fallo, se considerará como alternativa que la probabilidad de que se produzca tal fallo debe satisfacer los siguientes criterios de aceptación:

- .1 un tipo de fallo que produzca un efecto catastrófico se considerará sumamente improbable;
- .2 un tipo de fallo que se considere sumamente remoto no tendrá peores consecuencias que un efecto peligroso; y
- .3 un tipo de fallo que se considere frecuente o razonablemente probable no tendrá peores consecuencias que un efecto menor.

13.2 Los valores numéricos de los diversos niveles de probabilidad figuran en la sección 3 del anexo 3 del presente Código. En aquellas zonas en que no se disponga de datos sobre las naves para determinar el nivel de probabilidad del fallo se pueden utilizar otras fuentes, tales como:

- .1 pruebas de taller; o
- .2 historial de fiabilidad utilizado para otras zonas en condiciones análogas de funcionamiento; o
- .3 un modelo matemático, si es factible.

14 Documentación

14.1 Es conveniente utilizar para el ATFE la ficha de trabajo que figura en el apéndice 2.

14.2 La ficha o fichas de trabajo estarán organizadas de modo que se empiece por el nivel más alto del sistema para llegar, en orden decreciente, al más bajo.

15 Programa de pruebas

15.1 Se elaborará un programa de pruebas del ATFE para demostrar sus conclusiones. Se recomienda incluir en dicho programa todos los sistemas o componentes de un sistema cuyo fallo pueda provocar:

- .1 efectos mayores, o incluso más graves;
- .2 limitaciones de funcionamiento; y
- .3 cualquier otra medida correctiva.

En el caso del equipo para el que sea difícil simular un fallo a bordo de la nave, se podrán utilizar los resultados de otras pruebas para determinar su efecto e influencia en los sistemas y la nave.

15.2 Las pruebas incluirán también investigaciones sobre:

- .1 la disposición de los puestos de control, teniéndose especialmente en cuenta la posición relativa de los conmutadores y otros dispositivos de control con el fin de que la probabilidad de que la tripulación los utilice de forma involuntaria o incorrecta sea pequeña, especialmente en situaciones de emergencia, y la provisión de dispositivos de enclavamiento para evitar que se activen involuntariamente los elementos importantes del sistema;
- .2 la existencia de documentación sobre las operaciones de la nave y la calidad de dicha documentación, especialmente en lo que se refiere a las comprobaciones previas a la travesía. Es fundamental que en dichas comprobaciones se tengan en cuenta los tipos de fallo ocultos que se hayan identificado en el análisis de los tipos de fallo; y
- .3 los efectos de los tipos de fallo principales, descritos en el análisis teórico.

15.3 Las pruebas del ATFE que se deban realizar a bordo se llevarán a cabo de acuerdo con las disposiciones especificadas en 5.3, 16.4 y 17.4 del presente Código, antes de que la nave entre en servicio.

16 Informe sobre el ATFE

16.1 El informe sobre el ATFE será un documento independiente en el que figure una descripción completa de la nave, de sus sistemas y las funciones de éstos, y de las condiciones ambientales y de funcionamiento propuestas, de modo que los tipos de fallo, sus causas y efectos se comprendan sin necesidad de remitirse a otros planos y documentos que no figuren en el informe. Cuando proceda, el informe contendrá las hipótesis del análisis y los diagramas de bloques de los sistemas. Asimismo, incluirá un resumen de las conclusiones y recomendaciones para cada uno de los sistemas analizados. También, se enumerarán todos los fallos probables y

su probabilidad, cuando proceda, así como las medidas correctivas o limitaciones de funcionamiento de cada sistema en cada una de las modalidades de funcionamiento que se estén analizando. El informe contendrá el programa de pruebas, referencias a cualquier otro informe sobre pruebas y los ensayos del ATFE.

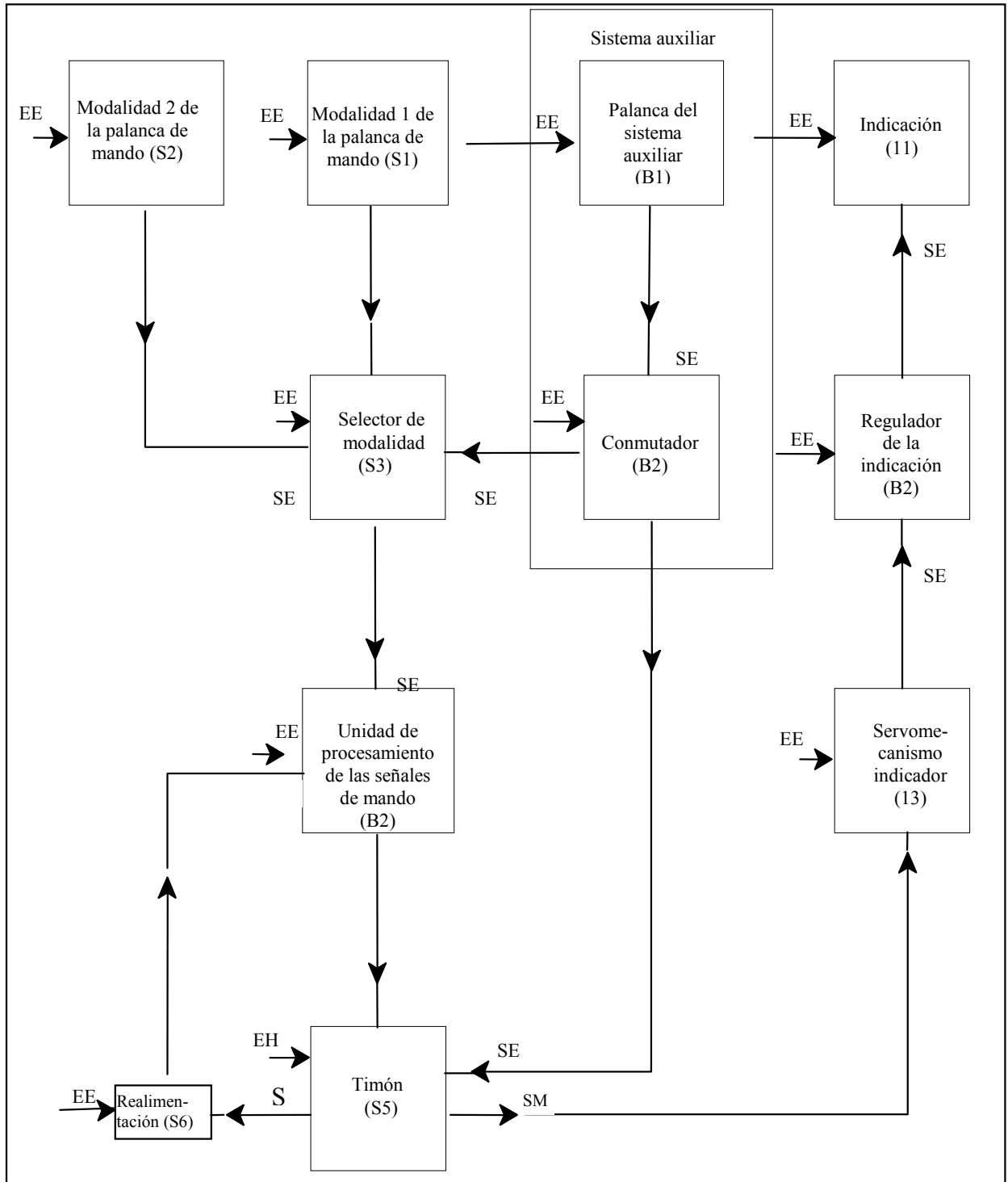
Apéndice 1

Ejemplo de diagrama de bloques de un sistema

Sistema de mando del aparato de gobierno

Fecha:

Analista:



donde: EE: energía eléctrica; EH: energía hidráulica; SE: señal eléctrica; SM: señal mecánica

Cuadro 1

Ejemplo de una serie de tipos de fallo

1	Fallo de la estructura (rotura)	18	Falsa activación
2	Agarrotamiento o atascamiento	19	No se detiene
3	Vibración	20	No arranca
4	No se mantiene (en posición)	21	No se conecta
5	No se abre	22	Funcionamiento prematuro
6	No se cierra	23	Funcionamiento retardado
7	Falla cuando está abierto	24	Entrada errónea (excesiva)
8	Falla cuando está cerrado	25	Entrada errónea (insuficiente)
9	Fuga interna	26	Salida errónea (excesiva)
10	Fuga externa	27	Salida errónea (insuficiente)
11	Sobrepasa los límites (superiores)	28	Pérdida de la potencia de entrada
12	Sobrepasa los límites (inferiores)	29	Pérdida de la potencia de salida
13	Funcionamiento por acción	30	Cortocircuito (eléctrico)
14	Funcionamiento	31	Corte (circuito eléctrico)
15	Funcionamiento	32	Fuga (circuito eléctrico)
16	Indicación errónea	33	Otras condiciones de fallo único aplicables a las características, prescripciones y limitaciones operacionales del sistema
17	Obstrucción		

Véase la publicación de la CEI: IEC 812 (1985), *Analysis techniques for system reliability - procedure for failure mode and effects analysis (FMEA)*.

Apéndice 2

Ficha de trabajo para el ATFE

Nombre del sistema.....
 Modalidad de funcionamiento.....
 Hoja N°.....
 Fecha.....
 Nombre del analista.....

Referencias
 Diagramas de bloqueos del sistema.....

 Planos.....

Nombre o número del equipo	Función	Número de identificación	Tipo del fallo	Causa del fallo	Efecto del fallo		Detección del fallo	Medidas correctivas	Gravedad del efecto del fallo	Probabilidad del fallo (si procede)	Observaciones
					Efecto local	Efecto terminal					

ANEXO 5

**DISPOSICIONES SOBRE ACUMULACIÓN DE HIELO
APLICABLES A TODOS LOS TIPOS DE NAVE**

1 Márgenes de compensación por el engelamiento

1.1 Para las naves que operen en zonas en que sea probable que se produzca acumulación de hielo, se considerarán en los cálculos de estabilidad los siguientes márgenes:

- .1 30 kg/m² en cubiertas y pasarelas expuestas a la intemperie;
- .2 7,5 kg/m² del área lateral proyectada a cada costado de la nave que quede por encima del plano de flotación;
- .3 el área lateral proyectada de las superficies discontinuas de las barandillas, botalones diversos, arboladura (exceptuados los palos) y jarcia, así como el área lateral proyectada de otros pequeños objetos, se calcularán incrementando en un 5% el área total proyectada de las superficies continuas y en un 10% los momentos estáticos de esta área;
- .4 la reducción de estabilidad debida a la acumulación asimétrica de hielo en la estructura transversal.

1.2 Para naves que operen en zonas en que se pueda producir acumulación de hielo:

- .1 en las zonas definidas en 2.1, 2.3, 2.4 y 2.5 en que se sepa que existen condiciones de engelamiento claramente diferentes de las previstas en 1.1, las prescripciones relativas a la acumulación de hielo podrán oscilar, por lo que respecta a los márgenes exigidos entre la mitad y el doble de los valores admisibles;
- .2 en la zona definida en 2.2 en que se pueda producir una acumulación de hielo superior al doble de los márgenes exigidos en 1.1, podrán aplicarse prescripciones más rigurosas que las indicadas en 1.1.

1.3 Se facilitará información acerca de las hipótesis que sirvan para calcular las condiciones de la nave en cada una de las circunstancias establecidas en el presente anexo con respecto a:

- .1 duración del viaje, entendida como el tiempo que se tarde en llegar al punto de destino y regresar al puerto; y
- .2 índices de consumo durante el viaje respecto de combustible, agua, provisiones y otras materias fungibles.

2 Zonas de englamiento

En la aplicación del párrafo 1 se considerarán las siguientes zonas de englamiento:

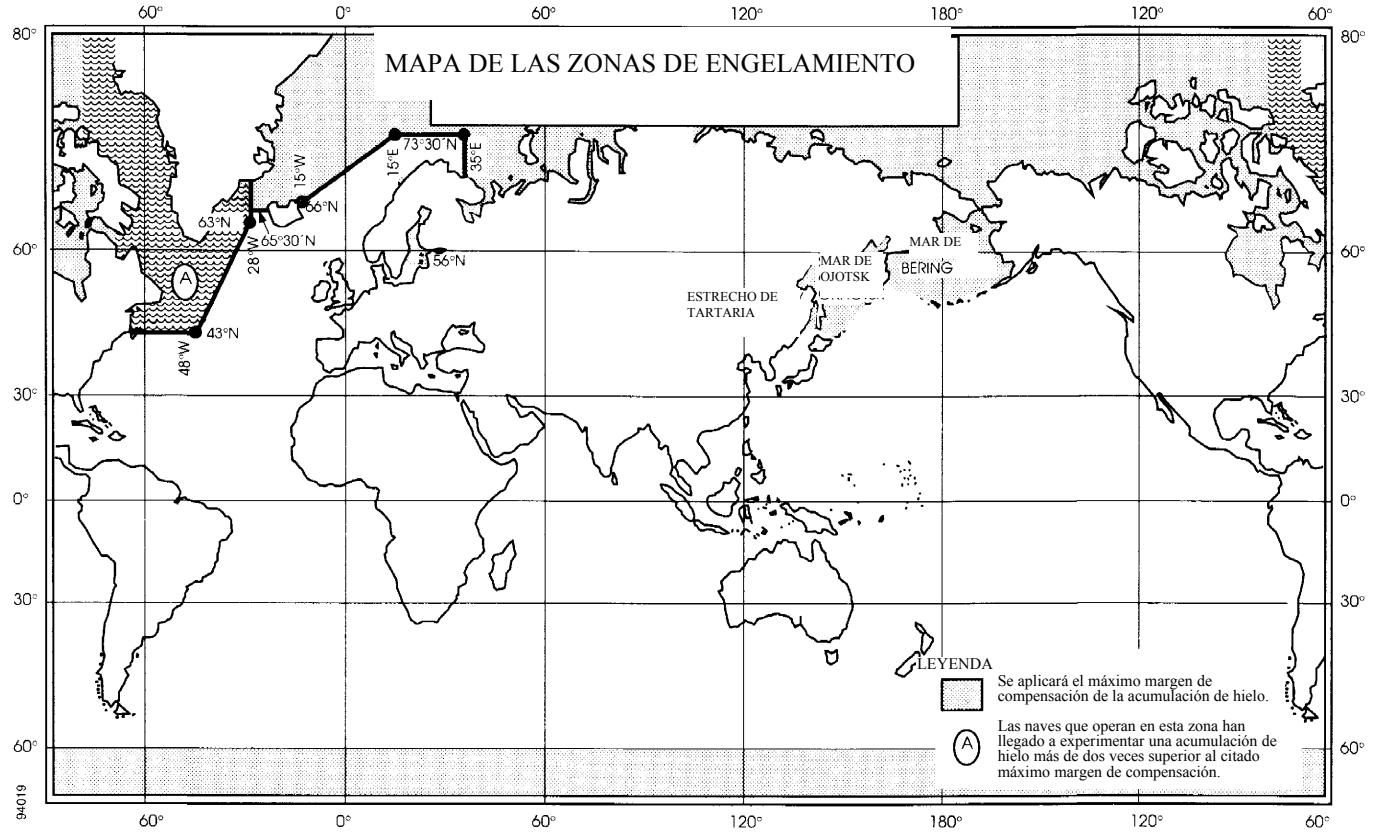
- .1 la zona situada al norte de la latitud 65°30'N, entre la longitud 28°W y la costa occidental de Islandia; al norte de la costa septentrional de Islandia; al norte de la loxodrómica trazada desde la latitud 66°N, longitud 15°W, hasta la latitud 73°30'N, longitud 15° E; al norte de la latitud 73°30'N entre las longitudes 15° E y 35°E y al este de la longitud 35° E, así como al norte de la latitud 56°N en el mar Báltico;
- .2 la zona situada al norte de la latitud 43°N, limitada al oeste por la costa de América del Norte y al este por la loxodrómica trazada desde la latitud 43°N, longitud 48°W, hasta la latitud 63°N, longitud 28°W, y, desde aquí, a lo largo de la longitud 28°W;
- .3 todas las zonas marítimas situadas al norte del continente norteamericano y al oeste de las zonas definidas en .1 y .2;
- .4 los mares de Bering y Ojotsk y el Estrecho de Tartaria durante la temporada de formación de hielo;
- .5 al sur de la latitud 60°S.

Se adjunta un mapa ilustrativo de esas zonas.

3 Prescripciones especiales

Las naves destinadas a operar en zonas en que se sabe que se produce acumulación de hielo estarán:

- .1 proyectadas de modo que esa acumulación sea mínima; y
- .2 equipadas con los medios que la Administración considere necesarios para quitar el hielo.



ANEXO 6

ESTABILIDAD DE LAS NAVES HIDROALA

La estabilidad de estas naves se examinará en sus modalidades de flotación sobre el casco, de transición y de soporte sobre aletas sustentadoras. En el estudio de la estabilidad se tendrán también en cuenta los efectos de fuerzas exteriores. Los procedimientos que siguen se exponen a título de orientación para la determinación de la estabilidad.

1 Hidroalas de aletas que atraviesan la superficie

1.1 Modalidad de flotación sobre el casco

1.1.1 La estabilidad será suficiente para satisfacer las disposiciones de 2.3, 2.4 y 2.6 del presente Código.

1.1.2 Momento escorante producido por el giro

El momento escorante que se produce durante la maniobra de la nave en la modalidad con desplazamiento puede obtenerse mediante la fórmula siguiente:

$$M_R = 0,196 \frac{V_o^2}{L} \cdot \Delta \cdot KG \text{ (kN.m)}$$

donde:

M_R = momento escorante;

V_o = velocidad de la nave durante el giro (m/s);

Δ = desplazamiento (t);

L = eslora de la nave medida en la flotación (m);

KG = altura del centro de gravedad por encima de la quilla (m).

Esta fórmula es aplicable cuando la relación entre el radio del círculo de giro y la eslora de la nave es de 2 a 4.

1.1.3 Relación entre el momento de zozobra y el momento escorante con miras a satisfacer el criterio meteorológico

Se puede verificar la estabilidad del hidroala en la modalidad con desplazamiento para ver si satisface el criterio meteorológico K mediante la fórmula siguiente:

$$K = \frac{M_c}{M_v} \geq 1$$

donde:

M_c = momento mínimo de zozobra, determinado tras haber tomado en consideración el balance;

M_v = momento escorante, aplicado dinámicamente, producido por la presión del viento.

1.1.4 Momento escorante producido por la presión del viento

El momento escorante M_v se considerará constante con respecto a toda la gama de ángulos de escora y se calculará mediante la fórmula siguiente:

$$M_v = 0,001 P_v A_v Z \text{ (kN.m)}$$

donde:

P_v = presión del viento = $750 (V_w/26)^2$ (N/m²)

A_v = superficie expuesta al viento incluidas las proyecciones de las superficies laterales del casco, la superestructura y las estructuras diversas que estén por encima de la flotación (m²)

Z = brazo de palanca de la superficie expuesta al viento (m) = distancia vertical al centro geométrico de la superficie expuesta al viento desde la flotación

V_w = velocidad del viento correspondiente a las peores condiciones previstas (m/s).

1.1.5 Evaluación del momento mínimo de zozobra M_c en la modalidad con desplazamiento

El momento mínimo de zozobra se determina partiendo de las curvas de estabilidad estática y dinámica y tomando en consideración el balance.

- 1 Cuando se utiliza la curva de estabilidad estática, M_c se determina igualando las áreas situadas bajo las curvas de los momentos (o los brazos) zozobante y adrizante, tomando en consideración el balance, como se indica en la figura 1, donde θ_z es la amplitud del balance y MK es una línea trazada paralelamente al eje de abscisas de manera que las áreas rayadas S_1 y S_2 sean iguales.

$M_c = OM$, si la escala de ordenadas representa momentos

$M_c = OM \times$ desplazamiento, si la escala de ordenadas representa brazos.

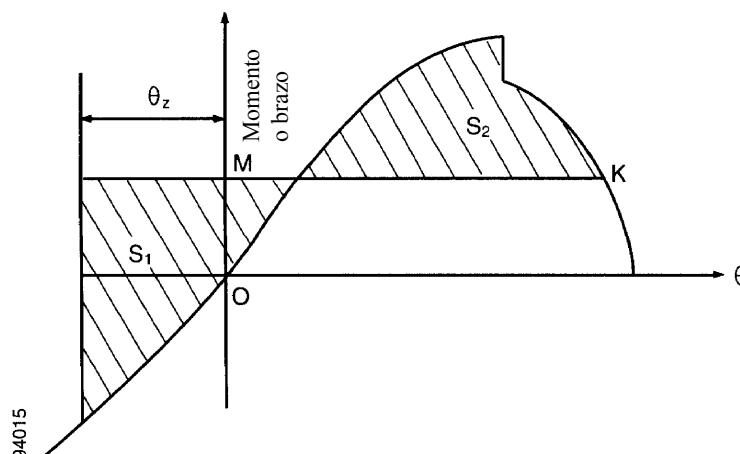


Figura 1 - Curva de estabilidad estática

- .2 Cuando se utiliza la curva de estabilidad dinámica, primero se determinará un punto auxiliar A. Para ello, se traza hacia la derecha la amplitud de la escora a lo largo del eje de abscisas, obteniéndose un punto A' (véase la figura 2). Paralelamente al eje de abscisas se traza una línea AA' igual al doble de la amplitud de la escora ($AA' = 2\theta_z$), obteniéndose así el punto auxiliar A. Se traza la tangente AC a la curva de estabilidad dinámica. Desde el punto A se traza la recta AB paralela al eje de abscisas e igual a un radián ($57,3^\circ$). Desde el punto B se traza una perpendicular que corte la tangente en el punto E. La distancia \overline{BE} es igual al momento de zozobra si se mide a lo largo del eje de ordenadas de la curva de estabilidad dinámica. Sin embargo, si sobre el eje de ordenadas se trazan los brazos de palanca de estabilidad dinámica, \overline{BE} será el brazo de zozobra y en tal caso el momento de zozobra M_c se obtendrá multiplicando la ordenada \overline{BE} en metros por el correspondiente desplazamiento en toneladas

$$M_c = 9,81 \Delta \overline{BE} \quad (\text{kNm}).$$

- .3 La amplitud de balance θ_z se determina mediante ensayos con modelos y a escala natural, en mares irregulares, como la máxima amplitud de balance de 50 oscilaciones de una nave que navega perpendicularmente a la dirección de las olas en un estado de la mar que corresponda a las peores condiciones previstas en el proyecto. A falta de tales datos se supondrá una amplitud igual a 15° .
- .4 La eficacia de las curvas de estabilidad estará limitada al ángulo de inundación.

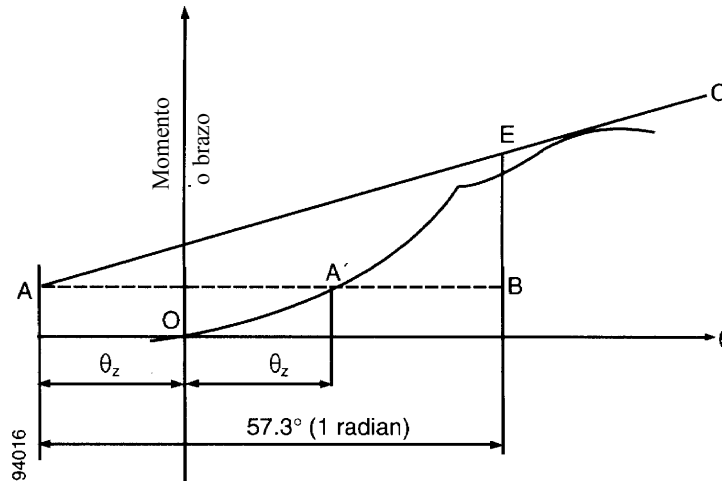


Figura 2 - Curva de estabilidad dinámica

1.2 Modalidades de transición y de soporte sobre aletas sustentadoras

1.2.1 La estabilidad deberá satisfacer las disposiciones de 2.4 y 2.5 del presente Código.

1.2.2.1 Se deberá verificar la estabilidad correspondiente a las modalidades de transición y de soporte sobre aletas sustentadoras para todas las condiciones de carga, teniendo en cuenta el servicio a que esté destinada la nave.

1.2.2.2 La estabilidad correspondiente a las modalidades de transición y de soporte sobre aletas sustentadoras podrá determinarse por cálculo o bien sobre la base de los datos obtenidos en experimentos realizados con modelos y se verificará mediante pruebas a escala natural, sometiendo la nave a una serie de momentos escorantes conocidos logrados con pesos de lastre excéntricos y registrando los ángulos de escora producidos por tales momentos. Estos resultados, cuando se obtengan en las modalidades de flotación sobre el casco, despegue, soporte continuo sobre aletas sustentadoras y retorno a la flotación sobre el casco, darán una indicación de los valores de la estabilidad en las diversas situaciones de la nave durante la fase de transición.

1.2.2.3 En la modalidad de soporte sobre aletas sustentadoras, el ángulo de escora originado por la concentración de pasajeros en una banda no excederá de 8°. En la modalidad de transición, el ángulo de escora debido a la concentración de pasajeros en una banda no deberá exceder de 12°. La concentración de pasajeros será determinada por la Administración, teniendo en cuenta las orientaciones que figuran en el anexo 7 del presente Código.

1.2.3 En la figura 3 se muestra uno de los posibles métodos de determinación de la altura metacéntrica (GM) en la modalidad de soporte sobre aletas sustentadoras, en la fase de proyecto correspondiente a una determinada configuración de aletas.

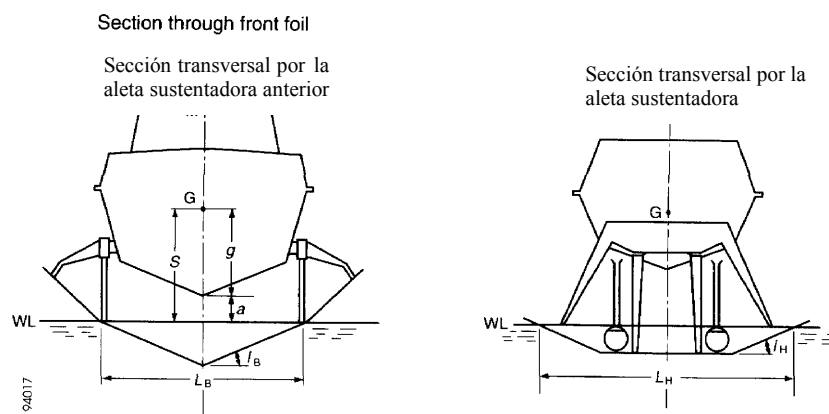


Figura 3

$$GM = n_B \left(\frac{L_B}{2 \tan I_B} - S \right) + n_H \left(\frac{L_H}{2 \tan I_H} - S \right)$$

donde: n_B = porcentaje de la carga del hidroala soportada por la aleta sustentadora anterior

n_H = porcentaje de la carga del hidroala soportada por la aleta sustentadora posterior

L_B = envergadura de la aleta sustentadora anterior

L_H = envergadura de la aleta sustentadora posterior

a = distancia libre entre la parte inferior de la quilla y el agua

g = altura del centro de gravedad por encima de la parte inferior de la quilla

I_B = ángulo de inclinación de la aleta sustentadora anterior con respecto a la horizontal

I_H = ángulo de inclinación de la aleta sustentadora posterior con respecto a la horizontal

S = altura del centro de gravedad por encima del agua

2 Hidroalas de aletas totalmente sumergidas

2.1 Modalidad de flotación sobre el casco

2.1.1 La estabilidad en la modalidad de flotación sobre el casco deberá ser suficiente para satisfacer las disposiciones de 2.3 y 2.6 del presente Código.

2.1.2 Lo dispuesto en los párrafos 1.1.2 a 1.1.5 del presente anexo es adecuado para este tipo de nave en la modalidad de flotación sobre el casco.

2.2 Modalidad de transición

2.2.1 Se examinará la estabilidad con ayuda de simulaciones verificadas por computador, a fin de evaluar los movimientos, el comportamiento y las reacciones de la nave en condiciones operacionales normales y límite y bajo la influencia de un defecto de funcionamiento cualquiera.

2.2.2 Se deberán examinar las condiciones de estabilidad resultantes de cualquier posible fallo de los sistemas o de los procedimientos operacionales durante la fase de transición que pudieran resultar peligrosas para la integridad de estanquidad y la estabilidad de la nave.

2.3 Modalidad de soporte sobre aletas sustentadoras

La estabilidad de la nave en la modalidad de soporte sobre aletas sustentadoras deberá satisfacer las disposiciones de 2.4 del presente Código. Se aplicarán también las disposiciones del párrafo 2.2 del presente anexo.

2.4 Los párrafos 1.2.2.1, 1.2.2.2 y 1.2.2.3 del presente anexo se aplicarán a este tipo de nave, según proceda, y todas las simulaciones por computador o los cálculos del proyecto se deberán verificar mediante pruebas efectuadas a escala natural.

ANEXO 7

ESTABILIDAD DE LAS NAVES MULTICASCO**1 Criterios de estabilidad sin avería**

Toda nave multicasco tendrá una estabilidad sin avería suficiente, con balance en mar encrespada, para resistir el efecto producido por la aglomeración de pasajeros o por las maniobras de giro a gran velocidad que se describen en 1.4. Se considerará que la estabilidad de la nave es suficiente si ésta cumple con lo dispuesto en el presente párrafo.

1.1 Área bajo la curva GZ

El área (A_1) bajo la curva GZ hasta el ángulo θ será como mínimo igual a:

$$A_1 = 0,055 \times 30^\circ / \theta \quad (\text{m.rad})$$

donde:

θ es el menor de los ángulos siguientes:

- .1 ángulo de inundación descendente;
- .2 ángulo al que se da el GZ máximo; o
- .3 30°

1.2 GZ máximo

El valor máximo de GZ corresponderá a un ángulo de 10° como mínimo.

1.3 Escora producida por el viento

El brazo escorante producido por el viento se supondrá constante para todos los ángulos de inclinación y se calculará como se indica a continuación:

$$HL_1 = \frac{P_i \cdot A \cdot Z}{9800 \Delta} \quad (\text{m})$$

$$HL_2 = 1,5 HL_1 \quad (\text{m}) \quad (\text{Véase la figura 1})$$

donde:

$$P_i = 500 (V_w/26)^2 \quad (\text{N/m}^2)$$

V_w = velocidad del viento correspondiente a las peores condiciones previstas (m/s)

A = área lateral proyectada de la porción de la nave que se encuentra por encima de la flotación mínima de servicio (m^2)

Z = distancia vertical entre el centro de A y un punto situado en la mitad del calado mínimo de servicio (m)

Δ = desplazamiento (t).

1.4 Escora producida por la aglomeración de pasajeros o un giro a gran velocidad

La escora producida por la aglomeración de pasajeros en una banda de la nave o un giro a gran velocidad, tomándose de estos valores el mayor, se aplicará junto con el brazo escorante producido por el viento (HL₂).

1.4.1 Escora producida por la aglomeración de pasajeros

Cuando se calcule la magnitud de la escora producida por la aglomeración de pasajeros, el brazo se deberá determinar utilizando las hipótesis indicadas en 2.10 del presente Código.

1.4.2 Escora producida por un giro a gran velocidad

Cuando se calcule la magnitud de la escora producida por los efectos de un giro a gran velocidad, el brazo se determinará utilizando bien la fórmula siguiente o un método equivalente elaborado especialmente para el tipo de nave de que se trate o en ensayos o datos obtenidos en pruebas con modelos.

$$TL = \frac{1}{g} \frac{V_0^2}{R} \left(KG - \frac{d}{2} \right) \text{ (m)}$$

donde:

TL = brazo debido al giro (m)

Vo = velocidad de la nave en el giro (m/s)

R = radio de giro (m)

KG = altura del centro de gravedad por encima de la quilla (m)

d = calado medio (m)

g = aceleración debida a la gravedad

1.5 Balance producido por las olas (figura 1)

Se determinará matemáticamente el efecto sobre la seguridad de la nave del balance en mar encrespada. Al realizar los cálculos, el área residual bajo la curva GZ (A₂), es decir, más allá del ángulo de escora (θ_h), será como mínimo de 0,028 m.rad hasta el ángulo de balance θ_r . A falta de pruebas con modelos u otros datos, se tomará θ_r como 15°, o un ángulo ($\theta_d - \theta_h$), si éste es menor.

2 Criterios de estabilidad residual después de avería

2.1 El método de aplicación de los criterios a la curva de estabilidad residual es análogo al utilizado para la estabilidad sin avería, salvo que se considerará que la nave, en el estado final después de la avería, satisface unas normas adecuadas de estabilidad residual a reserva de que:

- .1 el área prescrita A_2 no sea inferior a 0,028 m.rad (véase la figura 2); y
- .2 no exista ninguna prescripción relativa al ángulo con el que se obtendrá el valor máximo de GZ.

2.2 El brazo escorante producido por el viento que se utiliza en la curva de estabilidad residual se supondrá constante para todos los ángulos de inclinación y se calculará como sigue:

$$HL_3 = \frac{P_d \cdot A \cdot Z}{9800\Delta}$$

donde:

$$P_d = 120 (V_{\underline{w}}/26)^2 \quad (\text{N/m}^2)$$

V_w = velocidad del viento correspondiente a las peores condiciones previstas (m/s)

A = área lateral proyectada de la porción de la nave que se encuentra por encima de la flotación mínima de servicio (m^2)

Z = distancia vertical entre el centro de A y un punto situado en la mitad del calado mínimo de servicio (m)

Δ = desplazamiento (t)

2.3 Se utilizarán los mismos valores del ángulo de balance que en el caso de la estabilidad sin avería.

2.4 El punto de inundación descendente es importante y se considera que se encuentra al final de la curva de estabilidad residual, por lo que el área A_2 deberá quedar truncada en el ángulo de inundación descendente.

2.5 Se examinará la estabilidad de la nave en el estado final después de la avería y se demostrará que se satisfacen los criterios cuando dicha avería se ajuste a lo dispuesto en 2.6 del presente Código.

2.6 En las etapas intermedias de inundación, el brazo adrizante máximo será de 0,05 m como mínimo y la gama de brazos adrizantes positivos será de 7° por lo menos. En todos los casos basta con suponer una sola brecha en el casco y una sola superficie libre.

3 Aplicación de los brazos escorantes

3.1 Al aplicar los brazos escorantes en las curvas sin avería y con avería se tendrá en cuenta lo siguiente:

- .1 sin avería:
 - .1.1 brazo escorante debido al viento (incluidos los efectos de las ráfagas) (HL₂); y
 - .1.2 brazo escorante debido al viento (incluidos los efectos de las ráfagas) más el brazo debido a la aglomeración de los pasajeros o el debido a un giro efectuado a alta velocidad, tomándose de éstos el mayor (HTL);
- .2 con avería:
 - .2.1 brazo escorante debido al viento - viento constante (HL₃); y
 - .2.2 brazo escorante debido al viento más brazo escorante debido a la aglomeración de los pasajeros (HL₄).

3.2 Ángulos de escora producidos por un viento constante

3.2.1 Cuando se aplique en la curva de estabilidad sin avería el brazo escorante HL₂ obtenido según se indica en 1.3, el ángulo de escora producido por una ráfaga de viento, no excederá de 10°.

3.2.2 Cuando se aplique en la curva de estabilidad residual el brazo escorante HL₃ obtenido según se indica en 2.2, el ángulo de escora producido por un viento constante, no excederá de 15° para las naves de pasaje y de 20° para las naves de carga.

CRITERIOS APLICABLES A LAS NAVES MULTICASCO

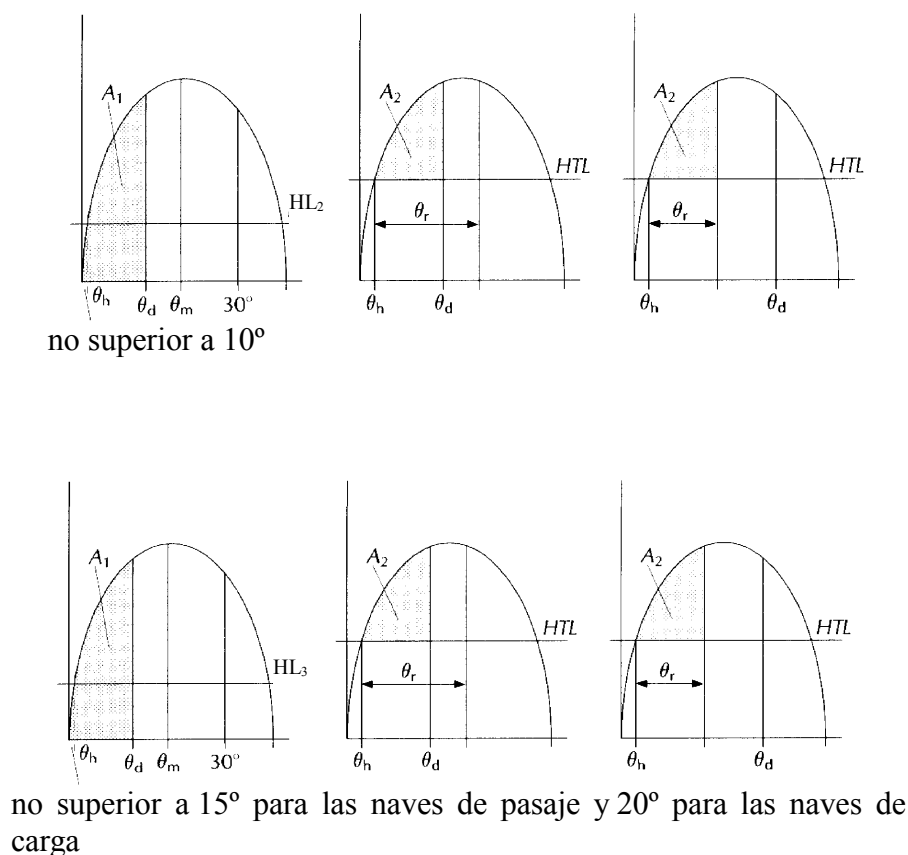


Figura 2 - Estabilidad con avería

XXXAbreviaturas utilizadas en las figuras 1 y 2

- HL_2 = Brazo escorante producido por el viento + ráfagas
- HTL = Brazo escorante producido por el viento + ráfagas + (aglomeración de pasajeros o giro)
- HL_3 = Brazo escorante producido por el viento
- HL_4 = Brazo escorante producido por el viento + aglomeración de pasajeros
- θ_m = Ángulo con el que se da el GZ máximo
- θ_d = Ángulo de inundación descendente
- θ_r = Ángulo de balance
- θ_e = Ángulo de equilibrio, ignorando los efectos del viento, la aglomeración de pasajeros o el giro
- Θ_h = Ángulo de escora debido a los brazos escorantes HL_2 , HTL , HL_3 o HL_4
- $A_1 \geq$ Área prescrita en 1.1
- $A_2 \geq$ 0,028 m.rad

ANEXO 8

ESTABILIDAD DE LAS NAVES MONOCASCO

1 Criterios de estabilidad sin avería

1.1 Se aplicará el criterio meteorológico que figura en el párrafo 3.2 del Código de Estabilidad sin Avería. Al aplicar el criterio meteorológico, se considerará que el valor de la presión del viento P (N/m^2) es igual a $500 (V_w / 26)^2$, donde V_w = velocidad del viento (m/s) correspondiente a las peores condiciones previstas. Al aplicar el criterio meteorológico, se tendrán en cuenta las características de amortiguación del balance de cada nave en particular al evaluar el ángulo supuesto de balance θ_1 , el cual también puede deducirse de pruebas con modelos o a escala real. Es probable que el ángulo de balance de los cascos con características que aumenten notablemente la amortiguación, como cascos laterales inmersos, considerable variedad de aletas o faldas flexibles o cierres, sea notablemente más pequeño. Por lo tanto, en el caso de tales naves el ángulo de balance se obtendrá mediante pruebas con modelos o a escala real, y si no se dispone de tales datos se adoptará un valor de 15° .

1.2 El área bajo la curva de brazos adrizantes (curva GZ) no será inferior a $0,07$ m.rad hasta $\theta = 15^\circ$ cuando el brazo adrizante máximo (GZ) corresponda a $\theta = 15^\circ$, y $0,055$ m.rad hasta $\theta = 30^\circ$ cuando el brazo adrizante máximo corresponda a $\theta = 30^\circ$ o más. Cuando el brazo adrizante máximo corresponda a ángulos comprendidos entre $\theta = 15^\circ$ y $\theta = 30^\circ$, el área correspondiente bajo la curva de brazos adrizantes será:

$$A = 0,055 + 0,001 (30^\circ - \theta_{\max}) \text{ (m.rad)}$$

donde:

θ_{\max} es el ángulo de escora, en grados, con el que la curva de brazos adrizantes alcanza su punto máximo.

1.3 El área bajo la curva de brazos adrizantes entre $\theta = 30^\circ$ y $\theta = 40^\circ$, o entre $\theta = 30^\circ$ y el ángulo de inundación θ_F^* , si este ángulo es inferior a 40° , no será inferior a $0,03$ m.rad.

1.4 El brazo adrizante máximo GZ será como mínimo de $0,2$ m para un ángulo de escora igual o superior a 30° .

1.5 El brazo adrizante máximo GZ corresponderá a un ángulo de escora no inferior a 15° .

1.6 La altura metacéntrica inicial GM_T no será inferior a $0,15$ m.

2 Criterios de estabilidad residual después de avería

2.1 La estabilidad requerida en estado final después de avería, y después del equilibrado, cuando lo haya, se determinará según se indica en 2.1.1 a 2.1.4.

* Al aplicar este criterio, no es preciso considerar que están abiertas determinadas aberturas a través de las cuales la inundación progresiva no puede tener lugar.

2.1.1 La curva de brazos adrizantes residuales positivos tendrá una gama mínima de 15° más allá del ángulo de equilibrio. Esa gama se reducirá a un mínimo de 10°, en caso de que el área bajo la curva de brazos adrizantes sea la que se indica en 2.1.2, aumentada según la relación siguiente:

$$\frac{15}{\text{gama}}$$

donde la gama se expresa en grados.

2.1.2 El área bajo la curva de brazos adrizantes será como mínimo de 0,015 m.rad, medida desde el ángulo de equilibrio hasta el menor de los siguientes valores:

- .1 el ángulo con el que se produce la inundación progresiva; y
- .2 27° medidos desde la posición de equilibrio.

2.1.3 Se obtendrá un brazo adrizante residual dentro de la gama de estabilidad positiva, teniendo en cuenta el mayor de los siguientes momentos escorantes:

- .1 el debido a la concentración de todos los pasajeros en una banda;
- .2 el debido a la puesta a flote de todas las embarcaciones de supervivencia de pescante con su carga completa en un costado; y
- .3 el debido a la presión del viento,

calculado mediante la fórmula siguiente:

$$GZ = \frac{\text{momento escorante}}{\text{desplazamiento}} + 0,04 \text{ (m)}$$

No obstante, en ningún caso este brazo adrizante será inferior a 0,1 m.

2.1.4 Para el cálculo de los momentos escorantes mencionados en 2.1.3 se adoptarán las hipótesis siguientes:

- .1 Momentos debidos a la aglomeración de pasajeros, que se calcularán con arreglo a lo indicado en 2.10 del Código.
- .2 Momentos debidos a la puesta a flote de todas las embarcaciones de supervivencia de pescante con su carga completa en un costado:
 - .2.1 se supondrá que todos los botes salvavidas y botes de rescate instalados en el costado hacia el que la nave ha escorado después de sufrir una avería están zallados con su carga completa y listos para ser arriados;
 - .2.2 en el caso de los botes salvavidas que estén dispuestos para ser puestos a flote con su carga completa desde su puesto de estiba, se tomará el momento escorante máximo durante la puesta a flote;

- .2.3 se supondrá que en cada pescante del costado hacia el que la nave esté escorado después de haber sufrido una avería hay sujeta una balsa salvavidas de pescante con su carga completa, zallada y lista para ser arriada;
 - .2.4 las personas que no se encuentren a bordo de los dispositivos salvavidas zallados no causarán una escora ni un momento adrizante adicionales; y
 - .2.5 se supondrá que los dispositivos salvavidas que se encuentran en el costado de la nave opuesto al de la escora están en su puesto de estiba.
- .3 Momentos debidos a la presión del viento:
- .3.1 se supondrá una presión del viento de $120 (V_w / 26)^2$ (N/m²), donde V_w = velocidad del viento (m/s) correspondiente a las peores condiciones previstas;
 - .3.2 el área aplicable será el área lateral de la nave proyectada por encima de la flotación sin avería;
 - .3.3 el brazo del momento será la distancia vertical desde un punto situado en la mitad del calado medio sin avería al centro de gravedad del área lateral.
- 2.2 En las fases intermedias de la inundación, el brazo adrizante máximo será de 0,05 m como mínimo y la gama de brazos adrizantes positivos será de 7° como mínimo. En todos los casos, se supondrá que hay una sola brecha en el casco y una sola superficie libre.

ANEXO 9

**DEFINICIONES, PRESCRIPCIONES Y CRITERIOS DE CUMPLIMIENTO
EN RELACIÓN CON EL COMPORTAMIENTO OPERACIONAL
Y DE SEGURIDAD**

El presente anexo es aplicable a todos los tipos de naves. Se llevarán a cabo pruebas para evaluar la seguridad operacional en el prototipo de una nave de nuevo proyecto o de un proyecto que incorpore nuevas características que puedan modificar los resultados de pruebas anteriores. Las pruebas se realizarán conforme a un programa acordado entre la Administración y el fabricante. Cuando las condiciones de servicio justifiquen la realización de ensayos adicionales (por ejemplo, de baja temperatura), la Administración o las autoridades del Estado rector del puerto, según proceda, podrán exigir demostraciones adicionales. Se dispondrá de descripciones funcionales y especificaciones técnicas y del sistema que sean pertinentes para comprender y evaluar el comportamiento de la nave.

El objetivo de estas pruebas es proporcionar información y orientaciones básicas a fin de que la nave pueda utilizar de forma segura en condiciones normales y en situaciones de emergencia a la velocidad y en las condiciones ambientales de proyecto.

A continuación se exponen en líneas generales los procedimientos prescritos para verificar el comportamiento de la nave.

1 Comportamiento**1.1 Cuestiones generales**

1.1.1 La nave cumplirá las prescripciones operacionales aplicables del capítulo 17 del presente Código y de este anexo en todos los casos extremos de configuración de pasajeros y de carga para los que se requiera un certificado. El estado límite de la mar en relación con las distintas modalidades de explotación se verificará mediante pruebas y análisis de una nave del tipo para el que se solicite la certificación.

1.1.2 El control operacional de la nave se ajustará a los procedimientos establecidos por el solicitante a efectos de utilización en condiciones de servicio. Tales procedimientos serán los de arranque, crucero, parada normal y de emergencia y maniobra.

1.1.3 Los procedimientos establecidos en virtud de 1.1.2:

- .1 demostrarán que las maniobras normales y la respuesta de la nave en caso de fallo producen un comportamiento coherente;
- .2 harán uso de métodos o dispositivos que sean seguros y fiables; y
- .3 preverán cualquier retraso en cuanto a su ejecución que sea razonable esperar en servicio.

1.1.4 Los procedimientos prescritos en este anexo se llevarán a cabo en aguas de profundidad suficiente para que no se vea afectado el comportamiento de la nave.

1.1.5 Las pruebas se llevarán a cabo con el peso mínimo viable y se efectuarán pruebas adicionales con un peso máximo suficiente para establecer la necesidad de imponer restricciones adicionales o de efectuar pruebas para estudiar el efecto del peso.

2 Parada

2.1 Esta prueba tiene por objeto establecer la aceleración que se experimenta al pararse la nave sin pasajeros o carga en aguas tranquilas en las condiciones siguientes:

- .1 parada normal a partir de la máxima velocidad de servicio;
- .2 parada de emergencia a partir de la máxima velocidad de servicio; y
- .3 parada brusca a partir de la máxima velocidad de servicio y de cualquier velocidad en una modalidad de transición.

2.2 Las pruebas indicadas en 2.1.1 y 2.1.2 demostrará que las aceleraciones no exceden el grado 1 de seguridad que se indica en el anexo 3 cuando se utilicen las palancas de gobierno de conformidad con los procedimientos escritos que figuran en el manual de operaciones de la nave o en la modalidad automática. Si se excede el grado 1 de seguridad durante una parada normal, se modificarán los sistemas de control a fin de evitar tal exceso o se solicitará a los pasajeros que permanezcan sentados durante la parada normal. Si se excede el grado 1 de seguridad durante la parada de emergencia, los procedimientos escritos del manual de operaciones de la nave incluirán una información detallada sobre cómo evitar tal exceso o se modificarán los sistemas de control para evitar dicho exceso.

2.3 Las pruebas indicadas en 2.1.3 demostrarán que las aceleraciones no exceden el grado 2 de seguridad que se indica en el anexo 3 cuando se utilicen las palancas de gobierno en la modalidad automática de modo que se produzcan las máximas aceleraciones. Si se excede el grado 2 de seguridad, el manual de operaciones de la nave incluirá un aviso en el que se indique que existe el riesgo de que los pasajeros sufran lesiones si se efectúa una parada brusca.

2.4 Se repetirán otras pruebas cuando gire la nave a fin de establecer si es necesario o no imponer alguna restricción relacionada con la velocidad durante las maniobras.

3 Comportamiento en crucero

3.1 Esta prueba tiene por objeto establecer el comportamiento de la nave y las aceleraciones que se experimentan en las modalidades de crucero sin pasajeros o carga en las condiciones siguientes:

- .1 condiciones normales de servicio son aquellas en las que la nave viaja en crucero de forma segura con cualquier rumbo cuando se gobierna manualmente, con ayuda del autopiloto o con cualquier sistema automático de control en la modalidad normal; y
- .2 las peores condiciones previstas, indicadas en 1.4.57 del presente Código, son aquellas en que será posible mantener una navegación en crucero segura sin que se requiera una habilidad excepcional. Sin embargo, tal vez no sea posible gobernar la nave en todos los rumbos en relación con el viento y las olas. En los tipos de nave en que se apliquen unas normas de comportamiento superiores en la modalidad sin desplazamiento, también se establecerán el comportamiento y las aceleraciones en la

modalidad con desplazamiento durante la navegación en las peores condiciones previstas.

3.2 Las condiciones de servicio definidas en 3.1 se establecerán y determinarán mediante pruebas a escala real en dos estados de la mar como mínimo y con mares de proa, de través y de popa. Se demostrará que el periodo de cada prueba (duración) y el número de series son suficientes para obtener unas mediciones fiables. En cada estado de la mar con respecto al cual se haya efectuado una prueba, el tiempo total en cada dirección no será inferior a 15 minutos. Se pueden utilizar pruebas con modelos y simulaciones matemáticas para verificar el comportamiento en las peores condiciones previstas.

Los límites de las condiciones normales de servicio se determinarán mediante mediciones de la velocidad de la nave, el rumbo en relación con las olas y la interpolación de las mediciones de las aceleraciones horizontales máximas de conformidad con 2.4 del anexo 3. La medición de la altura y del periodo de las olas se realizará de forma tan exacta como sea posible.

Los límites de las peores condiciones previstas se determinarán mediante mediciones de la velocidad de la nave, la altura y el periodo de las olas, el rumbo en relación con las olas y el cálculo de los valores eficaces de las aceleraciones horizontales, de conformidad con 2.4 del anexo 3, y de las aceleraciones verticales en las proximidades de la posición longitudinal del centro de gravedad de la nave. Los valores eficaces se podrán utilizar para extrapolar los valores de cresta. Para obtener los valores de cresta previstos relativos a la carga de proyecto estructural y los grados de seguridad (uno por cada exceso de cinco minutos) multiplíquense los valores eficaces por 3,0 o por

$$C = \sqrt{2 \ln N}$$

donde:

N es el número de amplitudes sucesivas durante el periodo en cuestión.

Si no se efectúa una verificación mediante pruebas con modelos o cálculos matemáticos, se puede suponer una relación lineal entre la altura de las olas y las aceleraciones basada en las mediciones en dos estados de la mar. Los límites para las peores condiciones previstas se determinarán tanto en relación con la seguridad de los pasajeros, de conformidad con 2.4 del anexo 3, como en relación con la carga real estructural de proyecto de la nave.

3.3 Las pruebas y el proceso de verificación indicarán las condiciones límite de la mar para el funcionamiento seguro de la nave:

- .1 en funcionamiento normal a la máxima velocidad de servicio, la aceleración no excederá el grado 1 de seguridad indicado en el anexo 3, con un promedio de uno por cada periodo de cinco minutos. El manual de operaciones de la nave incluirá una descripción detallada de los efectos de la reducción de velocidad o del cambio del rumbo en relación con las olas a fin de evitar que se exceda de dicho grado;
- .2 en las peores condiciones previstas, al reducirse la velocidad según sea necesario, las aceleraciones no excederán el grado 2 de seguridad indicado en el anexo 3, con un promedio de uno por cada periodo de cinco minutos, ni los demás movimientos característicos de la nave, tales como cabeceo, balance o guiñada, excederán unos grados que pongan en peligro la seguridad de los pasajeros. En las peores condiciones previstas, al reducirse la velocidad según sea necesario, la nave podrá

maniobrarse de forma segura y proporcionará una estabilidad adecuada para poder seguir navegando de forma segura hasta el lugar de refugio más cercano, siempre que se observen las precauciones necesarias en su manejo. Se exigirá que los pasajeros permanezcan sentados cuando se exceda el grado 1 de seguridad indicado en el anexo 3; y

- .3 dentro de los límites de la carga real estructural de proyecto de la nave, con una velocidad reducida y modificando el rumbo según sea necesario.

3.4 Giro y maniobrabilidad

La nave se podrá gobernar y maniobrar de forma segura durante:

- .1 las operaciones de flotación sobre el casco;
- .2 las operaciones en la modalidad sin desplazamiento;
- .3 el despegue y el aterrizaje;
- .4 cualquier modalidad intermedia o de transición, según proceda; y
- .5 las operaciones de atraque, según proceda.

4 Efectos de los fallos o de un funcionamiento defectuoso

4.1 Cuestiones generales

Los límites de la seguridad operacional, los procedimientos especiales de manejo y cualquier limitación operacional se estudiarán y elaborarán teniendo en cuenta los resultados de las pruebas a escala real que se realicen simulando posibles fallos del equipo.

Los fallos que se han de examinar serán aquellos que produzcan efectos mayores o más graves, según se determine en la evaluación del ATFE o análisis análogos.

Los fallos que se han de examinar serán los acordados entre el fabricante de la nave y la Administración, y cada fallo individual se examinará de forma progresiva.

4.2 Objetivos de las pruebas

El examen de cada fallo permitirá:

- .1 determinar los límites del funcionamiento sin riesgos de la nave en el momento del fallo más allá de los cuales dicho fallo ocasionará una pérdida de seguridad superior a la que representa el grado de seguridad 2;
- .2 determinar las medidas que han de tomar los miembros de la tripulación, en caso de que sean necesarias, para reducir o contrarrestar los efectos del fallo; y
- .3 determinar las restricciones que se han de observar en la nave o en las máquinas para permitir que la nave pueda continuar hasta un lugar de refugio mientras dura el fallo.

4.3 Fallos que se han de examinar

Entre los fallos del equipo que habrá que examinar figuran los siguientes:

- .1 pérdida total de la potencia de propulsión;
- .2 pérdida total de la potencia de sustentación (en aerodeslizadores y naves de efecto de superficie);
- .3 fallo total del control de un sistema de propulsión;
- .4 aplicación involuntaria del empuje total de propulsión (positivo o negativo) en un sistema;
- .5 fallo del control de un sistema de control direccional;
- .6 deflexión total involuntaria de un sistema de control direccional;
- .7 fallo del control de un sistema de control del asiento;
- .8 deflexión total involuntaria de un elemento del sistema de control del asiento; y
- .9 pérdida total de energía eléctrica.

Los fallos serán plenamente representativos de las condiciones de servicio y se simularán de forma tan precisa como sea posible en la maniobra más crítica de la nave para la que el fallo pueda tener las repercusiones más graves.

4.4 Prueba de "nave apagada"

Con objeto de establecer los movimientos y la posición de la nave a merced del viento y de las olas, a fin de determinar en qué condiciones se tendría que desarrollar una evacuación, se detendrá la nave y se apagarán todas las máquinas principales durante el tiempo suficiente para estabilizar el rumbo con respecto al viento y las olas. Esta prueba se llevará a cabo cuando las condiciones resulten adecuadas para establecer las características del comportamiento de proyecto de la "nave apagada" con diversas condiciones de viento y estados de la mar.

ANEXO 10

**CRITERIOS PARA LA PRUEBA Y EVALUACIÓN DE LOS ASIENTOS
DE LOS PASAJEROS Y DE LA TRIPULACIÓN**

1 Objetivo y alcance

El objetivo de estos criterios es establecer prescripciones para los asientos de los pasajeros y de la tripulación, sus puntos de sujeción y accesorios y su instalación, a fin de reducir al mínimo las lesiones que puedan sufrir sus ocupantes y/o las dificultades para salir o entrar si se produce un abordaje.

2 Pruebas estáticas de los asientos

2.1 Las prescripciones de esta sección son aplicables a todos los asientos de los pasajeros y de la tripulación

2.2 Todos los asientos a los que se aplica este párrafo, así como sus soportes y accesorios de fijación a la cubierta, estarán proyectados para resistir como mínimo las siguientes fuerzas estáticas aplicadas en la dirección de la nave:

- .1 en dirección hacia proa: una fuerza de 2,25 kN;
- .2 en dirección hacia popa: una fuerza de 1,5 kN;
- .3 en dirección transversal: una fuerza de 1,5 kN;
- .4 en dirección vertical descendente: una fuerza de 2,25 kN; y
- .5 en dirección vertical ascendente: una fuerza de 1,5 kN.

Todo asiento estará constituido por un bastidor, el asiento y un respaldo. Las fuerzas aplicadas hacia proa o popa del asiento se aplicarán horizontalmente al respaldo, a una altura de 350 mm con respecto al asiento. Las fuerzas aplicadas en la dirección transversal del asiento, se aplicarán horizontalmente sobre el asiento. Las fuerzas verticales ascendentes se distribuirán uniformemente en los ángulos del bastidor del asiento. Las fuerzas verticales descendentes se distribuirán uniformemente sobre el asiento.

En los asientos de más de una plaza, estas fuerzas se aplicarán simultáneamente a cada una de las plazas en las pruebas.

2.3 Cuando se apliquen las fuerzas a un asiento, se tendrá en cuenta la orientación que va a tener dicho asiento en la nave. Por ejemplo, si el asiento está orientado hacia un costado, la fuerza transversal de la nave se aplicará a proa y popa del asiento y la fuerza hacia proa de la nave se aplicará transversalmente al asiento.

2.4 Cada asiento individual que vaya a someterse a prueba se fijará a su estructura de apoyo de la misma forma en que vaya a fijarse a la cubierta en la nave. Aunque para estas pruebas puede utilizarse una estructura de apoyo rígida, es preferible utilizar una que tenga la misma resistencia y rigidez que la utilizada en la nave.

2.5 Las fuerzas descritas en 2.2.1 a 2.2.3 se aplicarán al asiento a través de una superficie cilíndrica de 80 mm de radio y una anchura igual como mínimo a la anchura del asiento. Esa superficie estará provista como mínimo de un transductor de fuerzas que pueda medir las fuerzas aplicadas.

2.6 El asiento se considerará aceptable si:

- .1 bajo la influencia de las fuerzas indicadas en 2.2.1 a 2.2.3, el desplazamiento permanente medido en el punto de aplicación de la fuerza no es superior a 400 mm;
- .2 ninguna parte del asiento ni de sus soportes y accesorios se suelta completamente durante las pruebas;
- .3 permanece firmemente sujeto, incluso aunque uno o más de sus puntos de sujeción se suelte parcialmente;
- .4 todos los sistemas de enclavamiento permanecen enclavados durante toda la prueba aunque no es necesario que los sistemas de ajuste y enclavamiento funcionen después de las pruebas; y
- .5 las partes rígidas del asiento con las que el ocupante pueda entrar en contacto presentan una superficie curva con un radio de 5 mm como mínimo.

2.7 Lo prescrito en la sección 3 puede aceptarse en lugar de las prescripciones de la presente sección siempre que las aceleraciones utilizadas en las pruebas sean de 3 g como mínimo.

3 Pruebas dinámicas de los asientos

3.1 Las prescripciones de esta sección, además de las que figuran en el párrafo 2.1, son aplicables a los asientos de los pasajeros y de la tripulación de naves cuya carga de abordaje de proyecto sea igual o superior a 3 g.

3.2 Todos los asientos a los que se aplica esta sección, así como sus estructuras de apoyo, accesorios de fijación a la estructura de la cubierta, cinturones abdominales, si los hay, y correaes para los hombros, si los hay, estarán proyectados de modo que puedan resistir la máxima fuerza de aceleración a la que puedan ser sometidos durante la prueba de abordaje. Se tendrá en cuenta la orientación del asiento en relación con la fuerza de aceleración (es decir, si el asiento está orientado hacia proa, hacia popa o hacia un costado).

3.3 El impulso de aceleración a que se someta al asiento será representativo de la cronología del abordaje de la nave. Si no se conoce dicha cronología o no puede simularse, se puede utilizar la envolvente cronológica de la aceleración que se muestra en la figura.

3.4 En el banco de prueba, cada asiento y sus accesorios (por ejemplo, los cinturones abdominales y los correaes para los hombros) se fijarán a la estructura de apoyo de la misma forma en que vayan a fijarse a la nave. La estructura de apoyo puede ser una superficie rígida,

aunque es preferible que sea una que tenga la misma resistencia y rigidez que la utilizada en la nave. En el banco de prueba se incluirán otros asientos y/o mesas con los que pueda entrar en contacto el ocupante del asiento durante un abordaje, con la orientación y el método de sujeción que sean típicos de esa nave.

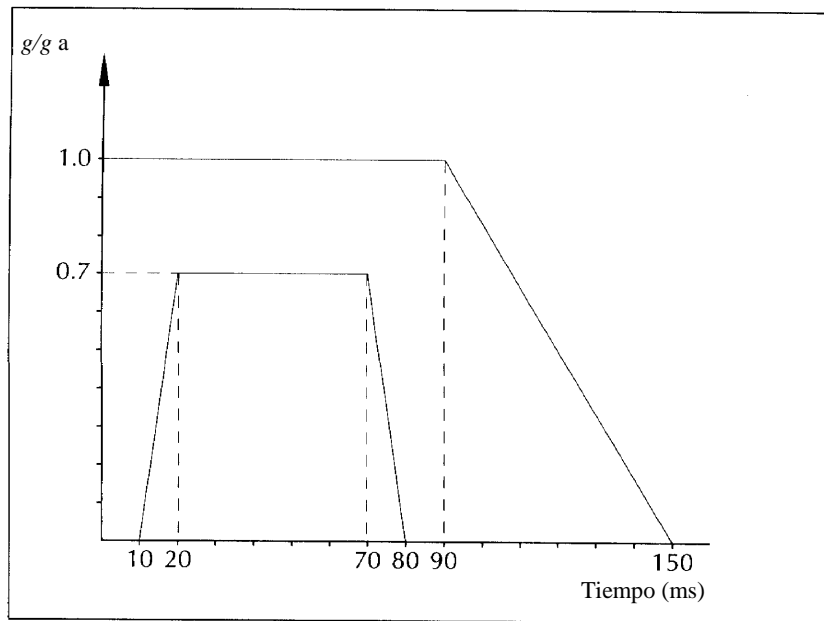


Figura - Envolvente cronológica de la aceleración

3.5 En la prueba dinámica de los asientos, se deberá colocar en el asiento, sentado en posición erecta, un maniquí antropomórfico de pruebas del percentil 50 apropiado para la prueba que se está llevando a cabo. Si una unidad de asiento típica tiene más de una plaza, se colocará un maniquí de prueba en cada una de las plazas. El maniquí o los maniquíes se sujetarán al asiento de conformidad con los procedimientos de unas normas nacionales reconocidas, utilizando únicamente el cinturón abdominal y el correaje para los hombros si los hay. Las mesas plegables y otros accesorios análogos se colocarán en la posición en que las posibilidades de que el ocupante del asiento resulte lesionado sean mayores.

3.6 El maniquí de prueba estará calibrado y provisto de instrumental de conformidad con lo prescrito en una norma nacional reconocida, de forma que permita, como mínimo, calcular el criterio de lesión cefálica, así como el índice de trauma torácico y medir la fuerza en el fémur, y si es posible, la extensión y flexión del cuello.

3.7 Si en las pruebas se utiliza más de un maniquí, se dotará del referido instrumental al maniquí que ocupe el asiento en el que el riesgo de que el ocupante resulte lesionado sea mayor. No es necesario dotar de ese instrumental al resto de los maniquíes.

3.8 Las pruebas y el muestreo de datos proporcionados por el instrumental se realizarán a intervalos suficientes para que la respuesta del maniquí sea fiable, de conformidad con lo prescrito en una norma nacional reconocida.

3.9 La unidad de asiento sometida a prueba de conformidad con lo prescrito en esta sección se considerará aceptable si:

- .1 el asiento y las mesas instaladas en él o en sus proximidades no se desplazan de la estructura de apoyo en la cubierta y no sufren ninguna deformación que pudiera atrapar al ocupante o causarle lesiones;

- .2 el cinturón abdominal, si lo hay, permanece en posición y sujetando la pelvis del maniquí de prueba durante el impacto y el correa para los hombros, si lo hay, permanece en posición y muy cerca del hombro del maniquí de prueba durante el impacto. Después de éste, los mecanismos de suelta de todos los cinturones abdominales o correas para los hombros que haya estarán en condición de ser utilizados;
- .3 se cumplen los siguientes criterios de aceptabilidad:
- .3.1 el criterio de lesión cefálica (HIC), calculado de conformidad con la siguiente fórmula, no es superior a 500

$$\text{HIC} = (t_2 - t_1) \left[\frac{1}{t_2 - t_1} \int_{t_1}^{t_2} a(t) dt \right]^{2.5}$$

donde:

t_1 y t_2 son los momentos inicial y final (en segundos) del intervalo en que el criterio de lesión cefálica alcanza su punto máximo. La variable $a(t)$ es la aceleración resultante medida en la cabeza del maniquí en g;

- .3.2 el índice de trauma torácico (TTI), calculado de conformidad con la siguiente fórmula, no es superior a 30 g, salvo en periodos cuya duración no exceda de 3 ms

$$\text{TTI} = \frac{g_R + g_{LS}}{2} \text{ o aceleración en el centro de gravedad}$$

donde:

g_R = aceleración en g de la costilla superior o de la inferior; y

g_{LS} = aceleración en g de la parte inferior a la columna vertebral; y

- .3.3 la fuerza en el fémur no es superior a 10 kN, con la salvedad de que no puede ser superior a 8 kN en periodos que sumen en total más de 20 ms; y
- .4 las cargas sobre las correas de la parte superior del torso no son superiores a 7,8 kN, o a un total de 8,9 kN si se usan correas dobles.

ANEXO 11

BALSAS SALVAVIDAS ABIERTAS REVERSIBLES

1 Cuestiones generales

1.1 Todas las balsas salvavidas abiertas reversibles:

- .1 estarán construidas con el cuidado y los materiales debidos;
- .2 no sufrirán daños cuando se estiben a temperaturas del aire comprendidas entr -18°C y +65°C;
- .3 podrán funcionar a temperaturas del aire comprendidas entre -18°C y +65°C y a temperaturas del agua de -1°C a +30°C;
- .4 serán imputrescibles, resistentes a la corrosión y no sufrirán excesivamente por la acción del agua de mar, los hidrocarburos o el moho;
- .5 serán estables y conservarán su forma cuando estén infladas y con su plena carga; y
- .6 estarán provistas de material retrorreflectante allí donde ello pueda ayudar a su detección, de conformidad con las recomendaciones aprobadas por la Organización.

2 Construcción

2.1 Las balsas salvavidas abiertas reversibles estarán construidas de modo que cuando se dejen caer al agua en su envoltura desde una altura de 10 m, la balsa y su equipo funcionen satisfactoriamente. Si la balsa salvavidas abierta reversible se ha de estibar a una altura superior a 10 m por encima de la flotación con el calado mínimo de navegación marítima, serán de un tipo que haya pasado satisfactoriamente una prueba de caída desde esa altura como mínimo.

2.2 Las balsas salvavidas abiertas reversibles que estén flotando podrán resistir que se salte repetidamente a ellas desde una altura de 4,5 m como mínimo;

2.3 Las balsas salvavidas abiertas reversibles y sus accesorios estarán construidas de modo que se puedan remolcar a una velocidad de 3 nudos en aguas tranquilas cuando estén cargadas con su asignación completa de personas y equipo y con el ancla flotante desplegada.

2.4 Cuando estén totalmente infladas, se podrá subir a las balsas salvavidas abiertas reversibles desde el agua independientemente del lado hacia el que se inflen.

2.5 La cámara neumática principal estará dividida en:

- .1 dos compartimientos separados por lo menos, cada uno de los cuales se inflará a través de una válvula de inflado de retención propia; y
- .2 las cámaras de flotabilidad estarán dispuestas de modo que en caso de que uno de los compartimientos sufra una avería o no se infle, el compartimiento intacto pueda soportar con un francobordo positivo en toda la periferia de la balsa salvavidas abierta reversible al número de personas que esté autorizada a llevar la balsa,

teniendo cada una de esas personas una masa de 75 kg y estando sentada en su posición normal.

2.6 El piso de las balsas salvavidas abiertas reversibles será impermeable.

2.7 Las balsas salvavidas abiertas reversibles se inflarán con un gas atóxico mediante un sistema de inflado que cumpla lo prescrito en el párrafo 4.2.2 del Código IDS. El inflado se completará en un periodo de 1 min a una temperatura ambiente comprendida entre 18°C y 20°C y en un periodo de 3 min a una temperatura ambiente de -18°C. Después del inflado, la balsa salvavidas abierta reversible conservará su forma cuando esté cargada con su asignación completa de personas y equipo.

2.8 Cada compartimiento inflable podrá resistir una presión igual por lo menos a tres veces la presión de servicio y se impedirá que llegue a una presión que exceda el doble de la presión de servicio, ya sea mediante válvulas de alivio o limitando el suministro de gas. Se proveerán medios para instalar una bomba o fuelle para completar el inflado.

2.9 La superficie de las cámaras neumáticas será de material antideslizante. Un 25% como mínimo de dichas cámaras será de un color claramente visible.

2.10 La cantidad de personas que se permitirá acomodar en una balsa salvavidas abierta reversible será igual a la menor de las cantidades siguientes:

- .1 el mayor número entero obtenido al dividir por 0,096 al volumen en metros cúbicos de las cámaras neumáticas principales (para este fin no se incluirán las bancadas, si las hay) cuando estén infladas; o
- .2 el mayor número entero obtenido al dividir por 0,372 el área en metros cuadrados de la sección transversal horizontal interior de la balsa (que para este fin puede incluir la bancada o bancadas, si las hay), medida hasta el borde más interior de las cámaras neumáticas; o
- .3 el número de personas que, con una masa media de 75 kg, y llevando todas los chalecos salvavidas puestos, se pueda sentar hacia el interior de las cámaras neumáticas sin dificultar el funcionamiento de ningún componente del equipo de la balsa salvavidas.

3 Accesorios de las balsas salvavidas abiertas reversibles

3.1 Los cabos salvavidas estarán bien sujetos formando una guirnalda alrededor del interior y del exterior de la balsa salvavidas abierta reversible.

3.2 Las balsas salvavidas abiertas reversibles tendrán una boza eficaz de longitud adecuada para permitir el inflado automático al llegar al agua. Las balsas salvavidas abiertas reversibles que permitan acomodar más de 30 personas tendrán también un cabo de acercamiento adicional.

3.3 La resistencia a la rotura del sistema formado por la boza y los medios que la sujeten a la balsa salvavidas abierta reversible, salvo por lo que respecta al enlace débil prescrito en el párrafo 4.1.6.2 del Código IDS, será de:

- .1 7,5 kN para las balsas salvavidas abiertas reversibles que permitan acomodar hasta 8 personas;

- .2 10 kN para las balsas salvavidas abiertas reversibles que permitan acomodar de 9 a 30 personas; y
- .3 15 kN para las balsas salvavidas abiertas reversibles que permitan acomodar más de 30 personas.

3.4 Las balsas salvavidas abiertas reversibles dispondrán como mínimo de la cantidad siguiente de rampas infladas para ayudar a subir a bordo desde el agua, independientemente del lado hacia el que se inflen:

- .1 una rampa de acceso las balsas que permitan acomodar hasta 30 personas; o
- .2 dos rampas de acceso, con una separación entre ellas de 180°, las balsas que permitan acomodar más de 30 personas.

3.5 Las balsas salvavidas abiertas reversibles dispondrán de bolsas estabilizadoras que cumplan las prescripciones siguientes:

- .1 la sección transversal de las bolsas tendrá la forma de un triángulo isósceles cuya base estará fijada a las cámaras neumáticas de la balsa;
- .2 el proyecto será tal que las bolsas se llenen al 60% aproximadamente de su capacidad entre 15 y 25 segundos después de haber sido desplegadas;
- .3 las bolsas fijadas a cada cámara tendrán normalmente una capacidad total comprendida entre 125 litros y 150 litros en las balsas que permitan acomodar hasta 10 personas;
- .4 las bolsas que se instalen en cada cámara neumática de las balsas salvavidas autorizadas a llevar más de 10 personas tendrán, en la medida de lo posible, una capacidad total de $(12 \times N)$ litros, siendo N el número de personas que puedan llevar;
- .5 cada bolsa de una cámara neumática estará fijada de modo que cuando la bolsa se encuentre en su posición desplegada, quede fija a lo largo de toda la longitud de sus bordes superiores a la parte más baja del tubo de flotabilidad inferior, o cerca de ella; y
- .6 las bolsas estarán distribuidas simétricamente alrededor del perímetro de la balsa salvavidas, con una separación entre ellas que permita salir el aire fácilmente.

3.6 En las superficies superior e inferior de las cámaras neumáticas se instalará por lo menos una lámpara de accionamiento manual que cumpla las prescripciones apropiadas.

3.7 En cada uno de los lados del piso de la balsa salvavidas se colocarán medios automáticos de drenaje adecuados, según se indica a continuación:

- .1 uno en las balsas salvavidas abiertas reversibles que permitan acomodar hasta 30 personas; o
- .2 dos en las balsas salvavidas abiertas reversibles que permitan acomodar más de 30 personas;

3.8 El equipo de toda balsa salvavidas abierta reversible constará de:

- .1 un pequeño aro flotante de salvamento sujeto a una rabiza flotante de longitud no inferior a 30 m, con una resistencia a la rotura de 1 kN como mínimo;
- .2 dos cuchillos de seguridad de hoja fija que tengan un mango flotante, sujetos a la balsa mediante unos cabos ligeros. Estarán estibados en unos bolsillos de modo que, independientemente del modo en que se infle la balsa salvavidas abierta reversible, uno de ellos se encuentre encima de la cámara neumática superior, en un lugar adecuado que permita cortar rápidamente la boza;
- .3 un achicador flotante;
- .4 dos esponjas;
- .5 un ancla flotante fijada permanentemente a la balsa de modo que se pueda desplegar fácilmente cuando se infle la balsa. La posición del ancla flotante estará claramente marcada en ambas cámaras neumáticas;
- .6 dos zaguales flotantes;
- .7 un botiquín de primeros auxilios en un estuche impermeable que se pueda cerrar herméticamente después de haber sido utilizado;
- .8 un silbato o dispositivo equivalente para emitir señales acústicas;
- .9 dos bengalas de mano;
- .10 una linterna eléctrica impermeable adecuada para efectuar señales morse, junto con un juego de pilas de respeto y una bombilla de respeto guardadas en un receptáculo impermeable;
- .11 equipo para reparar los pinchazos de los compartimientos neumáticos; y
- .12 una bomba o un fuelle para completar el inflado.

3.9 El equipo especificado en 3.8 se denomina Equipo NGV.

3.10 Cuando proceda, el equipo se estibará en un receptáculo que si no forma parte integrante o está fijado permanentemente a la balsa salvavidas abierta reversible, estará estibado y sujeto a la balsa y flotará en el agua durante 30 minutos sin que su contenido sufra daños. Independientemente de que el receptáculo del equipo forme parte integrante de la balsa o esté fijado permanentemente a ella, el equipo será fácilmente accesible, sea cual sea el modo en que se infle la balsa salvavidas. La boza que sujete el receptáculo del equipo a la balsa tendrá una resistencia a la rotura de 2 kN o de 3:1, en función de la masa del conjunto completo del equipo, si este valor es mayor.

4 Envolturas de las balsas salvavidas inflables abiertas reversibles

4.1 Las balsas salvavidas abiertas reversibles irán en una envoltura que:

- .1 esté construida de modo que soporte las condiciones que se puedan encontrar en la mar;
- .2 tenga flotabilidad propia suficiente, cuando contenga la balsa salvavidas y su equipo, para sacar la boza de su interior y activar el mecanismo de inflado en caso de que se hunda la nave; y
- .3 sea estanca en la medida de lo posible, salvo por los orificios de desagüe que deberá llevar en el fondo.

4.2 En la envoltura se marcará con:

- .1 el nombre del fabricante o la marca comercial;
- .2 el número de serie;
- .3 el número de personas que está autorizada a llevar la balsa;
- .4 La leyenda "No SOLAS, reversible";
- .5 el tipo de equipo de emergencia que contiene;
- .6 la fecha del último servicio;
- .7 la longitud de la boza;
- .8 la máxima altura de estiba permitida por encima de la flotación (dependiendo de la altura de la prueba de caída); y
- .9 instrucciones para la puesta a flote.

5 Marcas de las balsas salvavidas inflables abiertas reversibles

5.1 En la balsa salvavidas se marcará:

- .1 el nombre del fabricante o la marca comercial;
- .2 el número de serie;
- .3 la fecha de fabricación (mes y año);
- .4 el nombre y lugar de la estación de servicio en que se efectuó el último servicio; y
- .5 sobre cada cámara neumática, el número de personas que está autorizada a llevar, en caracteres de altura no inferior a 100 mm y de un color que contraste con el de la cámara.

6 Instrucciones e información

Las instrucciones e información que se han de incluir en el manual de formación de la nave y en las instrucciones para el mantenimiento a bordo tendrán la forma adecuada para ser incluidas en dicho manual y en dichas instrucciones. Las instrucciones y la información estarán expuestas de forma clara y concisa e incluirán lo siguiente, según proceda:

- .1 una descripción general de las balsas salvavidas abiertas reversibles y de su equipo;
- .2 características de la instalación;
- .3 instrucciones de uso, incluida la utilización del equipo de supervivencia conexo; y
- .4 prescripciones relativas a los servicios de la nave.

7 Prueba de las balsas salvavidas inflables abiertas reversibles

Cuando se sometan a prueba las balsas salvavidas inflables abiertas reversibles de conformidad con lo dispuesto en la parte 1 de la resolución MSC.81(70):

- .1 se podrán omitir las pruebas de los párrafos 5.5, 5.12, 5.16, 5.17.2, 5.17.10, 5.17.11, 5.17.12, 5.18 y 5.20;
- .2 se podrá omitir la parte de la prueba descrita en el párrafo 5.8 relativa al cierre;
- .3 la temperatura de -30°C especificada para las pruebas descritas en los párrafos 5.17.3 y 5.17.5 se podrá sustituir por -18°C; y
- .4 la altura de la prueba de caída de 18 m especificada para la prueba descrita en el párrafo 5.1.2 se podrá sustituir por 10 m.

Las omisiones y los cambios indicados *supra* se harán constar, en el certificado de homologación.

COPIA AUTÉNTICA CERTIFICADA del texto del Código internacional de seguridad para naves de gran velocidad, 2000, que es de obligado cumplimiento en virtud de las enmiendas al Convenio internacional para la seguridad de la vida humana en el mar, 1974, adoptadas el 5 de diciembre de 2000 por el Comité de Seguridad Marítima de la Organización Marítima Internacional en su 73º periodo de sesiones, mediante la resolución MSC.99(73), de conformidad con lo dispuesto en el artículo VIII del Convenio, cuyo original se ha depositado ante el Secretario General de la Organización.

Por el Secretario General de la Organización Marítima Internacional:

R. P. Bull

Londres, 11/4/02