

ANEXO 3

**RESOLUCIÓN MSC.143(77)
(adoptada el 5 de junio de 2003)**

**ADOPCIÓN DE ENMIENDAS AL PROTOCOLO DE 1988 RELATIVO AL
CONVENIO INTERNACIONAL SOBRE LÍNEAS DE CARGA, 1966**

EL COMITÉ DE SEGURIDAD MARÍTIMA,

RECORDANDO el artículo 28 b) del Convenio constitutivo de la Organización Marítima Internacional, artículo que trata de las funciones del Comité,

RECORDANDO ADEMÁS el artículo VI del Protocolo de 1988 relativo al Convenio internacional sobre líneas de carga, 1966 (en adelante "Protocolo de Líneas de Carga de 1988"), artículo que trata de los procedimientos de enmienda,

HABIENDO EXAMINADO en su 77º periodo de sesiones enmiendas al Protocolo de Líneas de Carga de 1988 propuestas y distribuidas de conformidad con lo dispuesto en el párrafo 2 a) del artículo VI de dicho Protocolo,

1. ADOPTA, de conformidad con lo dispuesto en el párrafo 2 d) del artículo VI del Protocolo de Líneas de Carga de 1988, las enmiendas al Anexo B del Protocolo de Líneas de Carga de 1988 cuyo texto figura en el anexo de la presente resolución;
2. DECIDE, de conformidad con lo dispuesto en el párrafo 2 f) ii) bb) del artículo VI del Protocolo de Líneas de Carga de 1988, que las mencionadas enmiendas se considerarán aceptadas el 1 de julio de 2004, a menos que, con anterioridad a esa fecha, más de un tercio de las Partes en el Protocolo de Líneas de Carga de 1988 o un número de Partes cuyas flotas mercantes combinadas representen no menos del 50% del tonelaje bruto de la flota mercante mundial, hayan notificado que las rechazan;
3. INVITA a las Partes interesadas a que tomen nota de que, de conformidad con lo dispuesto en el párrafo 2 g) ii) del artículo VI del Protocolo de Líneas de Carga de 1988, las enmiendas entrarán en vigor el 1 de enero de 2005, tras haberse aceptado con arreglo a lo dispuesto en el párrafo 2 anterior;
4. PIDE al Secretario General que, de conformidad con lo dispuesto en el párrafo 2 e) del artículo VI del Protocolo de Líneas de Carga de 1988, remita copias certificadas de la presente resolución y del texto de las enmiendas que figuran en el anexo a todas las Partes en el Protocolo de Líneas de Carga de 1988;
5. PIDE ADEMÁS al Secretario General que remita copias de la presente resolución y de su anexo a los Miembros de la Organización que no son parte en el Protocolo de Líneas de Carga de 1988.

ANEXO

ENMIENDAS AL ANEXO B DEL PROTOCOLO DE 1988 RELATIVO AL
CONVENIO INTERNACIONAL SOBRE LÍNEAS DE CARGA, 1966

- 1 El texto existente del Anexo I del anexo B se sustituye por el siguiente:

"ANEXO I

REGLAS PARA DETERMINAR LAS LÍNEAS DE CARGA

CAPÍTULO I - GENERALIDADES

Las reglas suponen que la naturaleza y estiba de la carga, lastre, etc., son adecuadas para asegurar una estabilidad suficiente del buque y evitar esfuerzos estructurales excesivos.

Las reglas suponen también que se han cumplido las prescripciones internacionales relativas a estabilidad y compartimentado que existan.

Regla 1

Resistencia y estabilidad sin avería de los buques

- 1) La Administración deberá asegurarse de que la resistencia estructural general del buque es suficiente para el calado correspondiente al francobordo asignado.
- 2) Podrá considerarse que el buque que se proyecte, construya y mantenga de conformidad con las correspondientes prescripciones de una organización, incluidas las sociedades de clasificación, reconocida por la Administración o con las normas nacionales aplicables de la Administración, de acuerdo con lo dispuesto en la regla 2-1, tiene un grado aceptable de resistencia. Estas disposiciones se aplicarán a todas las estructuras, equipo y accesorios abarcados por este anexo para los que no se den expresamente normas de resistencia y construcción.
- 3) Los buques se ajustarán a una norma de estabilidad sin avería aceptable para la Administración.

Regla 2

Aplicación

- 1) A los buques de propulsión mecánica y a las barcazas, gabarras y otras embarcaciones sin medios propios de propulsión, se les asignarán francobordos de acuerdo con lo previsto en las reglas 1 a 40, inclusive.
- 2) A los buques que transporten cubiertas de madera se les podrán asignar, además de los francobordos prescritos en el párrafo 1), francobordos para el transporte de madera en cubierta, calculados de acuerdo con lo previsto en las reglas 41 a 45.

- 3) A los buques proyectados para llevar velas, bien sea como único medio de propulsión o como medio auxiliar, y a los remolcadores, se les asignarán francobordos calculados con arreglo a las disposiciones de las reglas 1 a 40, inclusive. Se les podrá exigir el francobordo adicional que determine la Administración.
- 4) A los buques de madera o de construcción mixta, o de otros materiales cuyo uso haya sido aprobado por la Administración, o a aquellos buques cuyas características de construcción sean tales que la aplicación de las prescripciones de este Anexo sea injustificada o impracticable, se les asignarán los francobordos que determine la Administración.
- 5) Las reglas 10 a 26, inclusive, se aplicarán a todos aquellos buques a los que se haya asignado francobordo mínimo. A los buques a los que se haya asignado francobordo mayor que el mínimo, se les podrá hacer alguna concesión al aplicarles estas prescripciones, siempre que la Administración juzgue satisfactorias las condiciones de seguridad previstas.
- 6) Si el francobordo de verano asignado se aumenta de modo que el calado resultante no sea superior al calado correspondiente al francobordo mínimo de verano para el mismo buque, pero que la cubierta de francobordo hipotética esté situada por debajo de la cubierta de francobordo real a una distancia de ésta como mínimo igual a la altura normal de una superestructura, las condiciones de asignación conformes con las reglas 12, 14-1 a 20, 23, 24 y 25, aplicables a la cubierta de francobordo real pueden ser las prescritas para una cubierta de superestructura.
- 7) A menos que se indique expresamente otra cosa, las reglas del presente Anexo se aplicarán a los buques cuya quilla haya sido colocada, o cuya construcción se halle en una fase equivalente, en o después del 1 de enero de 2005.
- 8) Para los buques cuya quilla haya sido colocada, o cuya construcción se halle en una fase equivalente, en o después del 1 de enero de 2005, la Administración se asegurará de que se cumplen las prescripciones aplicables en virtud del Convenio internacional sobre líneas de carga, 1966, modificado por el Protocolo de 1988 relativo al mismo, adoptado por la Conferencia internacional sobre el sistema armonizado de reconocimientos y certificación, 1988.
- 9) Se considerará que las naves de gran velocidad que cumplen las prescripciones del Código internacional de seguridad para naves de gran velocidad, 2000, adoptado por el Comité de Seguridad Marítima de la Organización mediante la resolución MSC.97(73) (Código NGV 2000), y que se han reconocido y certificado según lo estipulado en el Código, cumplen lo prescrito en este anexo. Los certificados y permisos expedidos en virtud del Código NGV 2000 tendrán la misma validez y el mismo reconocimiento que los certificados expedidos en virtud de este anexo.

Regla 2-1
Autorización de organizaciones reconocidas

Las organizaciones, incluidas las sociedades de clasificación, a que se hace referencia en el artículo 13 del Convenio y en la regla 1 2) cumplirán las directrices adoptadas por la Organización mediante la resolución A.739(18), según sean enmendadas por la Organización, así como las especificaciones adoptadas por la Organización mediante la resolución A.789(19), según sean enmendadas por la Organización, siempre que tales enmiendas se adopten, entren en vigor y se hagan efectivas según las disposiciones del artículo VI del presente Protocolo.

Regla 3
Definiciones de los términos usados en los anexos

- 1) *Eslora*
 - a) Se tomará como eslora (L) el 96% de la eslora total medida en una flotación cuya distancia al canto alto de la quilla sea igual al 85% del puntal mínimo de trazado, o la eslora medida en esa flotación desde la cara proel de la roda hasta el eje de la mecha del timón, si esta segunda magnitud es mayor.
 - b) En los buques sin mecha de timón, se tomará como eslora (L) el 96% de la flotación correspondiente al 85% del puntal mínimo de trazado.
 - c) Cuando el contorno de la roda sea cóncavo por encima de la flotación correspondiente al 85% del puntal mínimo de trazado, tanto el extremo de proa de la eslora total como la cara proel de la roda se tomarán en la proyección vertical, sobre esa flotación, del punto más a popa del contorno de la roda (por encima de esa flotación) (véase la figura 3.1).
 - d) En los buques proyectados con quilla inclinada, la flotación en que se mida la eslora habrá de ser paralela a la flotación de proyecto correspondiente al 85% del puntal mínimo de trazado D_{\min} , obtenido trazando una línea paralela a la línea de la quilla del buque (incluido el talón) y tangente a la línea de arrufo de trazado de la cubierta de francobordo. El puntal mínimo de trazado es la distancia vertical medida desde el canto alto de la quilla hasta el canto alto del bao de la cubierta de francobordo en el costado del punto de tangencia (véase la figura 3.2).

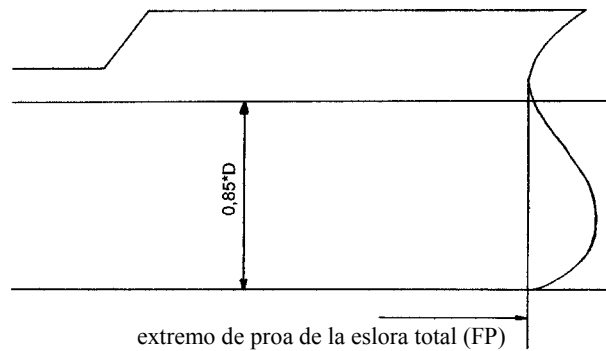


Figura 3.1

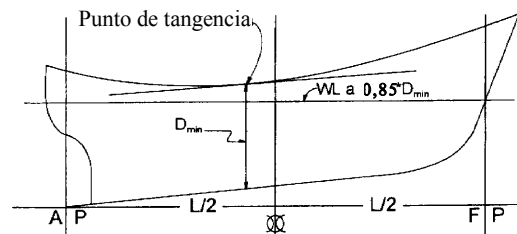


Figura 3.2

- 2) *Perpendiculares.* Las perpendiculares de proa y de popa deberán tomarse en los extremos de proa y de popa de la eslora (L). La perpendicular de proa deberá coincidir con la cara de proa de la roda en la flotación en que se mide la eslora.
- 3) *Centro del buque.* El centro del buque será el punto medio de la eslora (L).
- 4) *Manga.* A menos que se indique expresamente otra cosa, la manga (B) será la manga máxima del buque, medida en el centro del mismo hasta la línea de trazado de la cuaderna, en los buques de forro metálico, o hasta la superficie exterior del casco, en los buques con forro de otros materiales.
- 5) *Puntal de trazado*
 - a) El puntal de trazado será la distancia vertical medida desde el canto alto de la quilla hasta el canto alto del bao de la cubierta de francobordo en el costado. En los barcos de madera y de construcción mixta esta distancia se medirá desde el canto inferior del alefriz. Cuando la forma de la parte inferior de la cuaderna maestra sea cóncava o cuando existan tracas de aparadura de gran espesor, esta distancia se medirá desde el punto en que la línea del plano del fondo, prolongada hacia el interior, corte el costado de la quilla.

- b) En los buques que tengan trancañiles redondeados, el puntal de trazado se medirá hasta el punto de intersección de las líneas de trazado de la cubierta y del costado, prolongando las líneas como si el trancañil fuera de forma angular.
- c) Cuando la cubierta de francobordo tenga un escalonamiento y la parte elevada de la cubierta pase por encima del punto en el que ha de determinarse el puntal de trazado, éste se medirá hasta una superficie de referencia formada prolongando la parte más baja de la cubierta paralelamente a la parte más elevada.

6) *Puntal de francobordo (D)*

- a) El puntal de francobordo (D) será el puntal de trazado en el centro del buque más el espesor de la cubierta de francobordo en el costado.
- b) El puntal de francobordo (D) en un buque con trancañil redondeado de radio superior al 4% de la manga (B) o en el que la parte alta de los costados tenga una forma fuera de lo normal, será el puntal de francobordo correspondiente a un buque que tuviera una cuaderna maestra con costados verticales en la obra muerta y con la misma brusca del bao, y el área transversal de la parte superior igual a la correspondiente a la cuaderna maestra del buque real.

7) *Coefficiente de bloque*

- a) El coeficiente de bloque (C_b) vendrá dado por la fórmula:

$$C_b = \frac{\nabla}{L \cdot B \cdot d_1} ;$$

donde:

∇ será el volumen del desplazamiento de trazado del buque, excluidos los apéndices, en un buque con forro metálico, y el volumen de desplazamiento de la superficie exterior del casco en los buques con forro de cualquier otro material, ambos tomados a un calado de trazado d_1 ; siendo

d_1 el 85% del puntal mínimo de trazado.

- b) Para calcular el coeficiente de bloque de una nave multicasco, se utilizará la manga máxima (B) definida en el párrafo 5), y no la manga de un solo casco.

8) *Francobordo*

El francobordo asignado será la distancia medida verticalmente hacia abajo, en el centro del buque, desde el canto alto de la línea de cubierta hasta el canto alto de la línea de carga correspondiente.

9) *Cubierta de francobordo*

- a) La cubierta de francobordo será normalmente la cubierta completa más alta expuesta a la intemperie y a la mar, dotada de medios permanentes de cierre en todas las aberturas en la parte expuesta de la misma, y bajo la cual todas las aberturas en los costados del buque estén dotadas de medios permanentes de cierre estanco.
- b) Cubierta inferior como cubierta de francobordo

A petición del armador y sujeto a la aprobación de la Administración, podrá adoptarse como cubierta de francobordo una cubierta inferior, siempre que sea una cubierta completa y permanente, continua de proa a popa, al menos entre el espacio de la maquinaria y los mamparos de los raseles, y continua de banda a banda.

- i) Cuando esta cubierta inferior sea escalonada, se tomará como cubierta de francobordo la línea más baja de la cubierta y la prolongación de esta línea, paralelamente a la parte más alta de dicha cubierta.
 - ii) Cuando se adopte como cubierta de francobordo una cubierta inferior, la parte del casco que se extienda por encima de la cubierta de francobordo se considerará como una superestructura en lo que respecta a la aplicación de las condiciones de asignación y al cálculo del francobordo. El francobordo se calculará desde esta cubierta.
 - iii) Cuando se designe como cubierta de francobordo una cubierta inferior, dicha cubierta constará como mínimo de palmejares de construcción apropiada en los costados del buque y de palmejares transversales en cada mamparo estanco que se extienda hasta la cubierta superior, en el interior de los espacios de carga. Estos palmejares serán tan anchos como lo permita su correcta instalación, teniendo presentes la estructura y la explotación del buque. Los palmejares se dispondrán de modo que también se pueda cumplir la prescripción estructural.
- c) Cubierta de francobordo discontinua, cubierta de francobordo escalonada.
 - i) Si la cubierta de francobordo presenta un nicho que se extienda hasta el costado del buque y tenga una longitud de más de un metro, la línea más baja de la cubierta expuesta y la prolongación de esa línea paralelamente a la parte más elevada de la cubierta se tomará como cubierta de francobordo (véase la figura 3.3).
 - ii) Si la cubierta de francobordo presenta un nicho que no se extiende hasta el costado del buque, la parte más elevada de la cubierta se tomará como cubierta de francobordo.

- iii) Los nichos que no se extiendan de banda a banda de una cubierta inferior a la expuesta designada como la cubierta de francobordo podrán omitirse siempre que todas las aberturas de la cubierta expuesta a la intemperie dispongan de dispositivos de cierre estancos a la intemperie.
- iv) Se deberá prestar la debida atención al desagüe de los nichos expuestos y a los efectos de superficie libre sobre la estabilidad.
- v) Las disposiciones de los apartados i) a iv) no están destinadas a aplicarse a las dragas, ganguiles u otros tipos de buques análogos dotados de grandes bodegas sin tapas de escotilla, debiéndose examinar cada caso por separado.

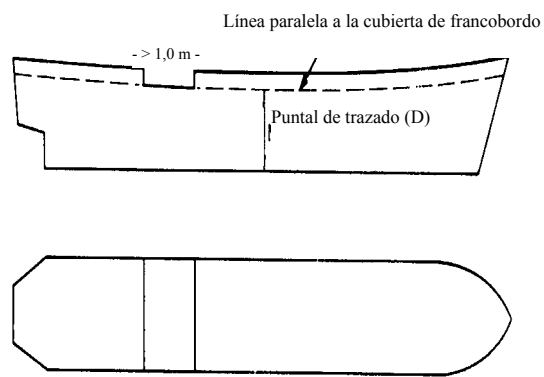


Figura 3.3

10) *Superestructura*

- a) Una superestructura será una construcción provista de techo y dispuesta encima de la cubierta de francobordo, que se extienda de banda a banda del buque o cuyo forro lateral no esté separado del forro del costado más de un 4% de la manga (B).
- b) Una superestructura cerrada será aquella:
 - i) que tenga mamparos de cierre de construcción eficiente;
 - ii) cuyas aberturas de acceso, si existen en estos mamparos, estén provistas de puertas que satisfagan las prescripciones de la regla 12;
 - iii) en la que todas las demás aberturas, en los costados o en los extremos de la superestructura, estén dotadas de medios eficientes de cierre, estancos a la intemperie.

Por otra parte, un puente o una toldilla no se considerarán superestructuras cerradas, a menos que estén dotados de acceso para que la tripulación, a partir de cualquier punto de la cubierta completa expuesta más alta, o desde un punto más alto, pueda llegar a la maquinaria y demás lugares de trabajo situados en el interior de estas superestructuras, por otros medios que puedan utilizarse en todo momento cuando estén cerradas las aberturas de los mamparos.

- c) La altura de una superestructura será la altura mínima vertical medida en el costado desde el canto alto de los baos de la cubierta de la superestructura hasta el canto alto de los baos de la cubierta de francobordo.
- d) La longitud de una superestructura (S) será la longitud media de la parte de superestructura situada dentro de la eslora (L).
- e) Puente. El puente será una superestructura que no se extienda hasta la perpendicular de proa, ni tampoco hasta la perpendicular de popa.
- f) Toldilla. La toldilla será una superestructura que se extienda en dirección a proa desde la perpendicular de popa hasta un punto situado a popa de la perpendicular de proa. La toldilla puede empezar un punto que se encuentre a popa de la perpendicular de popa.
- g) Castillo de proa. El castillo de proa será una superestructura que se extienda en dirección a popa desde la perpendicular de proa hasta un punto a proa de la perpendicular de popa. El castillo de proa podrá comenzar en un punto que se encuentre a proa de la perpendicular de proa.
- h) Superestructura completa. Una superestructura completa será aquella que se extienda como mínimo desde la perpendicular de proa a la de popa.
- i) Cubierta de saltillo. La cubierta de saltillo será una superestructura que se extienda hacia proa desde la perpendicular de popa, que por lo general tenga una altura inferior a la de una superestructura normal y que disponga de un mamparo proel intacto (portillos fijos con ojos de buey eficientes y tapas de registro empernadas) (véase la figura 3.4). Cuando el mamparo proel no esté intacto por incluir puertas y aberturas de acceso, la superestructura se considerará una toldilla.

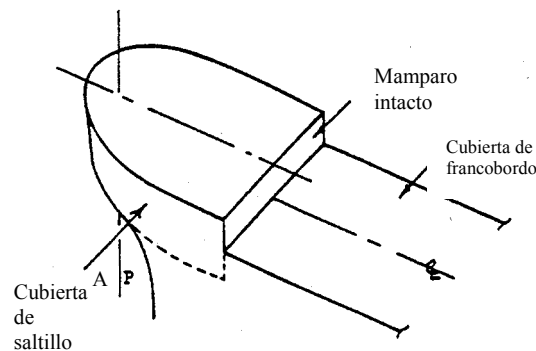


Figura 3.4

- 11) *Cubierta de superestructura.* Una cubierta de superestructura será aquella que forme el cerramiento superior de una superestructura.
- 12) *Buque de cubierta corrida.* Un buque de cubierta corrida será el que no tenga superestructuras sobre la cubierta de francobordo.
- 13) *Estanco a la intemperie.* Estanco a la intemperie significa que el agua no penetrará en el buque sea cual sea el estado de la mar.
- 14) *Estanco al agua.* Estanco al agua significa capaz de impedir el paso del agua a través de la estructura en ambos sentidos con el apropiado margen de resistencia a la presión debida a la máxima columna de agua que pueda tener que soportar.
- 15) *Pozo.* Un pozo será cualquier zona de la cubierta expuesta a la intemperie en la que pueda acumularse agua. Se consideran pozos las zonas de cubierta rodeadas de estructuras de cubierta por dos o más lados.

Regla 4

Línea de cubierta

La línea de cubierta será una línea horizontal de 300 mm de longitud y 25 mm de ancho. Estará marcada en el centro del buque, a cada costado, y su borde superior pasará, normalmente, por el punto en que la prolongación hacia el exterior de la cara superior de la cubierta de francobordo corte a la superficie exterior del forro (como se indica en la figura 4.1). No obstante, la línea de cubierta se podrá situar haciendo referencia a otro punto determinado del buque, a condición de que el francobordo se corrija debidamente. La situación del punto de referencia y la identificación de la cubierta de francobordo deben indicarse en todos los casos en el Certificado Internacional de Francobordo.

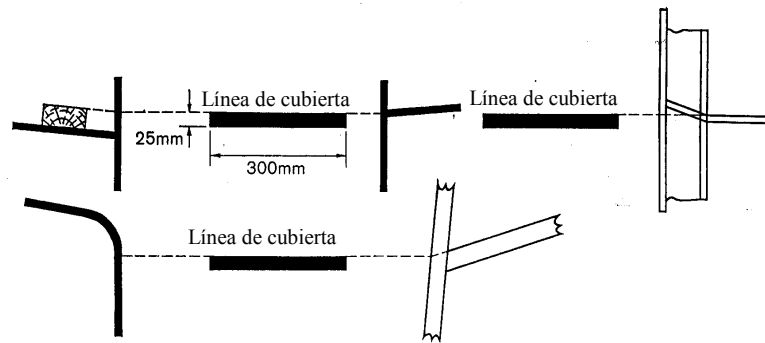


Figura 4.1 - Línea de cubierta

Regla 5 Marca de francobordo

La marca de francobordo estará formada por un anillo de 300 mm de diámetro exterior y 25 mm de ancho, cortado por una línea horizontal de 450 mm de longitud y 25 mm de anchura, cuyo borde superior pasa por el centro del anillo. El centro del anillo deberá colocarse en el centro del buque y a una distancia igual al francobordo mínimo de verano asignado, medida verticalmente por debajo del borde superior de la línea de cubierta (como se indica en la figura 6.1).

Regla 6 Líneas que se usarán con la marca de francobordo

- 1) Las líneas de carga que indican los francobordos asignados de acuerdo con estas reglas serán trazos horizontales de 230 mm de longitud y 25 mm de anchura que se extenderán hacia proa y en ángulo recto, a menos que expresamente se disponga de otro modo, de una línea vertical de 25 mm de anchura marcada a una distancia de 540 mm a proa del centro del anillo (como se indica en la figura 6.1).
- 2) Se usarán las siguientes líneas de carga:
 - a) la línea de carga de verano, indicada por el borde superior de la línea que pasa por el centro del anillo y también por el borde superior de una línea marcada V;
 - b) la línea de carga de invierno, indicada por el borde superior de una línea marcada I;
 - c) la línea de carga de invierno en el Atlántico Norte, indicada en el borde superior de una línea marcada ANI;
 - d) la línea de carga tropical, indicada por el borde superior de una línea marcada T;
 - e) la línea de carga de verano en agua dulce, indicada por el borde superior de una línea marcada D. La línea de carga de verano en agua dulce se marcará hacia popa de la línea vertical. La diferencia entre la línea de carga de verano en agua dulce y la línea de carga de verano representará el permiso de agua dulce.

- f) la línea de carga en agua dulce tropical vendrá indicada por el borde superior de una línea marcada TD y dispuesta a popa de la línea vertical.
- 3) Si se asignan francobordos para el transporte de madera en cubierta de acuerdo con estas reglas, además de las líneas de carga ordinarias, se marcarán las líneas de carga para madera sobre cubierta. Estas líneas serán trazos horizontales de 230 mm de longitud y 25 mm de anchura, dispuestas hacia popa, a menos que se disponga expresamente otra cosa, y formando ángulo recto con una línea vertical de 25 mm de anchura, situada a una distancia de 540 mm a popa del centro del anillo (como se indica en la figura 6.2).
 - 4) Se usarán las siguientes líneas de carga para madera:
 - a) la línea de carga de verano para el transporte de madera en cubierta, indicada por el borde superior de una línea marcada MV;
 - b) la línea de carga de invierno para el transporte de madera en cubierta, indicada por el borde superior de una línea marcada MI;
 - c) la línea de carga de invierno en el Atlántico Norte para el transporte de madera en cubierta, indicada por el borde superior de una línea marcada MANI;
 - d) la línea de carga tropical para el transporte de madera en cubierta, indicada por el borde superior de una línea marcada MT;
 - e) la línea de carga de verano en agua dulce para el transporte de madera en cubierta, indicada por el borde superior de una línea marcada MD y dispuesta hacia proa de la línea vertical. La diferencia entre la línea de carga de verano en agua dulce para el transporte de madera en cubierta y la línea de carga de verano para madera representará el permiso de agua dulce.
 - f) la línea de carga en agua dulce para el transporte de madera en cubierta en la zona tropical, indicada por el borde superior de una línea marcada MTD y dispuesta hacia proa de la línea vertical.
 - 5) Estas líneas podrán omitirse cuando las características de un buque, la naturaleza del servicio del mismo o los límites asignados a sus zonas de navegación hagan inaplicables alguna de ellas.
 - 6) Cuando a un buque se le asigne un francobordo mayor que el mínimo, de manera que la línea de carga se marque al mismo nivel o por debajo de la línea de carga periódica más baja que corresponda al francobordo mínimo de acuerdo con el presente Protocolo, no necesitará marcarse más que la línea de carga en agua dulce.
 - 7) Cuando una línea de carga de invierno en el Atlántico Norte sea idéntica a la línea de carga de invierno que corresponde a la misma línea vertical, esta línea de carga se marcará I.

- 8) Las líneas de carga adicionales/alternativas exigidas por otros convenios internacionales en vigor podrán marcarse en ángulo recto hacia popa de la línea vertical indicada en el párrafo 1).

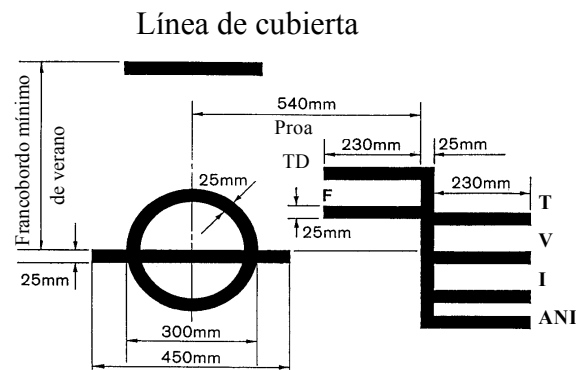


Figura 6.1 - Marca de líneas de carga y líneas que se usarán con esta marca

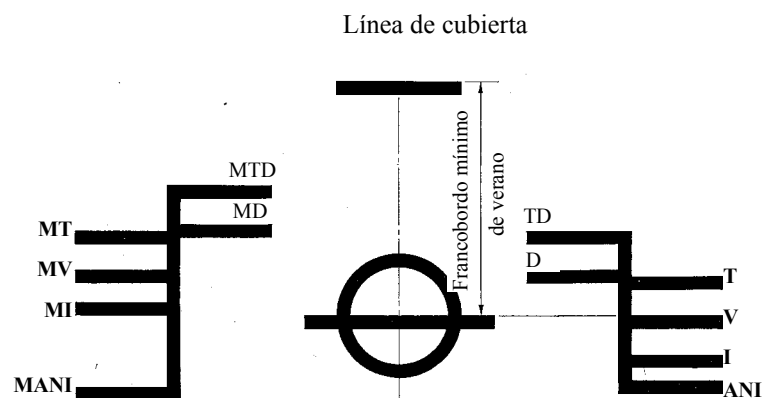


Figura 6.2 - Marca de líneas de carga para madera y líneas que se usarán con esta marca

Regla 7

Marca de la Autoridad asignadora del francobordo

La marca de la Autoridad que asigna las líneas de carga podrá indicarse junto al anillo, por encima de la línea horizontal que pasa a través de su centro, o por encima y por debajo de ella. Esta marca consistirá en no más de cuatro iniciales, para identificar el nombre de la autoridad, de unas dimensiones aproximadas de 115 mm de altura y 75 mm de anchura.

Regla 8

Detalles de las marcas

El anillo, líneas y letras se pintarán en blanco o amarillo sobre un fondo oscuro, o en negro sobre un fondo claro. Se marcarán también permanentemente en los costados del buque, a satisfacción de la Administración. Las marcas serán bien visibles, y si es necesario se adoptarán medidas especiales con ese objeto.

Regla 9 **Comprobación de las marcas**

El Certificado Internacional de Francobordo no se expedirá a un buque hasta que el funcionario o inspector que actúe de acuerdo con lo dispuesto en el artículo 13 del Convenio haya certificado que las marcas están indicadas correctamente y en forma permanente en los costados del buque.

CAPÍTULO II - CONDICIONES DE ASIGNACIÓN DEL FRANCOBORDO

Regla 10 **Información que deberá suministrarse al capitán**

- 1) El capitán de todo buque nuevo deberá recibir información para disponer la carga y lastrar su buque de tal modo que se evite someter la estructura del buque a cualquier esfuerzo inadmisibles, teniendo en cuenta que esta exigencia no se aplicará a aquellos buques que por su eslora, proyecto o tipo la Administración considere que es innecesario.
- 2) Se facilitará información al capitán de una forma aprobada por la Administración o una organización reconocida. Se llevará bordo en todo momento información relativa a la estabilidad e información relativa a la carga también relacionada con la resistencia del buque cuando se requiera en virtud de lo estipulado en el párrafo 1), con los justificantes de que esa información ha sido aprobada por la Administración
- 3) El buque que, al término de su construcción, no tenga que ser objeto de una prueba de estabilidad en virtud del Convenio internacional para la seguridad de la vida humana en el mar que esté en vigor:
 - a) será sometido a dicha prueba con objeto de determinar su desplazamiento real y la posición de su centro de gravedad en rosca;
 - b) quedará exento, si la Administración lo aprueba, de dicha prueba de estabilidad al término de su construcción, a condición de que se disponga de datos básicos proporcionados por la prueba de estabilidad realizada con un buque gemelo y se demuestre, de un modo que la Administración juzgue satisfactorio, que con esos datos básicos es posible obtener información de garantía acerca de la estabilidad del buque;
 - c) si la Administración decide que la realización de una prueba de estabilidad no es practicable o segura, o produce resultados inadecuados debido a las proporciones, medios, resistencia o forma del casco específicos de un buque, se podrán determinar las características del buque en rosca mediante un cálculo detallado del peso, confirmado por un reconocimiento del buque en rosca.

- d) Llevará a bordo, a disposición del capitán, toda la información * que sea necesaria para poder obtener por procedimientos rápidos y sencillos una orientación exacta acerca de la estabilidad del buque en todas las condiciones de servicio normal que quepa esperar; y
 - e) Llevará a bordo en todo momento la información aprobada relativa a su estabilidad, con los justificantes de que esa información ha sido aprobada por la Administración.
- 4) Si un buque experimenta alteraciones que afecten materialmente a la información facilitada al capitán sobre la estabilidad o la carga, se hará llegar a éste información con las oportunas correcciones. Si es necesario, el buque será sometido a una nueva prueba de estabilidad.

Regla 11 **Mamparos extremos de las superestructuras**

Los mamparos en los extremos expuestos de las superestructuras cerradas deberán tener un nivel de resistencia aceptable.

Regla 12 **Puertas**

- 1) Todas las aberturas de acceso practicadas en los mamparos de los extremos de superestructuras cerradas deberán ir dotadas de puertas de acero o de otro material equivalente, afirmadas de manera permanente y sólida al mamparo, y con marcos, refuerzos y accesorios tales que la resistencia del conjunto sea equivalente a la del mamparo intacto, y estancas a la intemperie cuando estén cerradas. Los medios de sujeción previstos para garantizar la estanquidad a la intemperie de estas puertas estarán formados por frisas y trincas u otros medios equivalentes unidos permanentemente al mamparo o a las propias puertas, y éstas estarán dispuestas de forma que puedan ser manejadas desde ambos lados del mamparo.
- 2) A menos que la Administración disponga otra cosa, las puertas se abrirán hacia fuera para dar una protección adicional contra el impacto del mar.
- 3) Excepto cuando se disponga otra cosa en estas reglas, la altura de los umbrales de las aberturas de acceso en los mamparos de los extremos de las superestructuras cerradas será por lo menos de 380 mm sobre la cubierta.
- 4) Se evitará la instalación de umbrales desmontables. No obstante, a fin de facilitar las operaciones de carga y descarga de piezas de respeto pesadas u otras piezas análogas, se podrán instalar umbrales desmontables con las siguientes condiciones:
 - a) los umbrales se instalarán antes de que el buque zarpe; y
 - b) llevarán frisas y pernos pasantes próximos entre sí.

* Véase el Código de Estabilidad sin Avería, para todos los buques regidos por los instrumentos de la OMI, adoptado mediante la resolución A.749(18), en su forma enmendada.

Regla 13

Emplazamiento de las escotillas, bajadas y ventiladores

Para la aplicación de estas reglas, se definen en la forma siguiente dos clases de emplazamiento de escotillas, bajadas y ventiladores:

- Emplazamiento de clase 1 - Sobre las cubiertas expuestas de francobordo y saltillo, y sobre las cubiertas expuestas de superestructuras a proa de un punto situado a una cuarta parte de la eslora del buque a partir de la perpendicular de proa.
- Emplazamiento de clase 2 - Sobre cubiertas expuestas de superestructuras a popa de un punto situado a una cuarta parte de la eslora del buque a partir de la perpendicular de proa y que se encuentre al menos a una altura normal de superestructura por encima de la cubierta de francobordo.
- Sobre cubiertas expuestas de superestructuras a proa de un punto situado a una cuarta parte de la eslora del buque a partir de la perpendicular de proa y que se encuentre al menos a dos alturas normales de superestructura por encima de la cubierta de francobordo.

Regla 14

Escotillas de carga y otras escotillas o aberturas

- 1) La construcción y los medios para asegurar la estanquidad a la intemperie de las escotillas de carga y otras aberturas situadas en emplazamientos de las clases 1 y 2, deberán ser, al menos, equivalentes a los requeridos por la regla 16, a menos que la aplicación de la regla 15 a tales escotillas sea concedida por la Administración.
- 2) Las brazolas y las tapas de las escotillas expuestas sobre las cubiertas situadas por encima de la cubierta de superestructuras deberán satisfacer las prescripciones de la Administración.

Regla 14-1

Brazolas de escotilla

- 1) Las brazolas de escotillas deberán ser de construcción sólida de acuerdo con su emplazamiento, y su altura sobre cubierta será como mínimo la siguiente:
 - a) 600 mm si están en emplazamientos de clase 1; y
 - b) 450 mm si están en emplazamientos de clase 2.
- 2) En el caso de las escotillas que cumplen lo prescrito en la regla 16, párrafos 2) a 5), la altura de estas brazolas podrá reducirse, e incluso podrán suprimirse totalmente las brazolas, a condición de que la Administración quede satisfecha de que la seguridad del buque no se compromete por ello, sea cual fuere el estado de la mar.

Regla 15
**Escotillas cerradas por tapas móviles y cuya estanquidad a la intemperie
esté asegurada por encerados y llantas**

Tapas de escotilla

- 1) La anchura de cada una de las superficies de soporte para las tapas de escotilla será, al menos, de 65 mm.
- 2) Cuando las tapas sean de madera, el espesor neto será, al menos, de 60 mm para luces no mayores de 1,5 m.
- 3) Cuando las tapas sean de acero dulce la resistencia se calculará de conformidad con lo prescrito en la regla 16, párrafos 2) a 4), y el producto del esfuerzo máximo así calculado por el factor 1,25 no deberá exceder de la resistencia mínima del límite superior de elasticidad del material. Deberán estar proyectadas de modo que la deflexión no sea mayor de 0,0056 multiplicado por la distancia entre apoyos.

Galeotas

- 4) Cuando las galeotas destinadas a soportar las tapas de escotilla sean de acero dulce, la resistencia se calculará con cargas supuestas no menores de $3,5 \text{ t/m}^2$ en las escotillas situadas en emplazamientos de clase 1 y no menores de $2,6 \text{ t/m}^2$ en las escotillas situadas en emplazamientos de clase 2, y el producto del esfuerzo máximo así calculado por el factor 1,47 no deberá exceder de la resistencia mínima del límite superior de elasticidad del material. Deberán estar proyectadas de forma que la deflexión no sea mayor de 0,0044 multiplicado por la distancia entre apoyos.
- 5) Las cargas supuestas en las escotillas situadas en emplazamientos de clase 1 podrán reducirse a 2 t/m^2 para buques de 24 m de eslora, y no serán inferiores a $3,5 \text{ t/m}^2$ para buques de 100 m de eslora. Las cargas correspondientes a las escotillas situadas en emplazamientos de clase 2 podrán reducirse a $1,5 \text{ t/m}^2$ y $2,6 \text{ t/m}^2$, respectivamente. En todos los casos, los valores correspondientes a esloras intermedias se obtendrán por interpolación lineal.

Tapas "pontón"

- 6) Cuando se utilicen tapas "pontón" de acero dulce, en lugar de galeotas y tapas, la resistencia se calculará de conformidad con lo prescrito en la regla 16, párrafos 2) a 4), y el producto del esfuerzo máximo así calculado por el factor 1,47 no deberá exceder de la resistencia mínima del límite superior de elasticidad del material. Deberán proyectarse de manera que la deflexión no sea mayor de 0,0044 multiplicado por la luz. Las planchas de acero dulce que forman la parte superior de las tapas no serán de espesor inferior al 1% de la distancia entre refuerzos y nunca inferior a 6 mm.
- 7) La resistencia y rigidez de las tapas hechas de materiales distintos al acero dulce serán equivalentes a las correspondientes al acero dulce, sometándose a este respecto a la aprobación de la Administración.

Apoyos o tinteros

- 8) Los apoyos o tinteros para galeotas serán de construcción sólida y deberán asegurar la colocación y fijación eficaces de las galeotas. Cuando se utilicen galeotas de corredera, la disposición adoptada deberá asegurar su adecuada colocación cuando la escotilla esté cerrada.

Galápagos

- 9) Los galápagos deberán sujetarse a la pendiente de las cuñas. Serán al menos de 65 mm de anchura e irán espaciados no más de 600 mm de centro a centro; los galápagos dispuestos a lo largo de cada banda, o en los extremos de las escotillas no estarán a más de 150 mm de las esquinas de las escotillas.

Llantas y cuñas

- 10) Las llantas y cuñas serán sólidas y estarán en buen estado. Las cuñas serán de madera dura o de otro material equivalente. Deberán tener una pendiente no mayor de 1 : 6 y el espesor en la punta no será inferior a 13 mm.

Encerados

- 11) Se dispondrán al menos dos capas de encerado en buenas condiciones para cada escotilla situada en emplazamientos de las clases 1 ó 2. Los encerados serán perfectamente estancos y de resistencia suficiente. Serán de un material de peso y calidad mínimos aprobados.

Fijación de las tapas de escotilla

- 12) Para todas las escotillas situadas en emplazamientos de las clases 1 ó 2 se dispondrán barras de acero u otros medios equivalentes con objeto de fijar de manera eficaz e independiente cada una de las tapas de escotilla, después de haber colocado las llantas de los encerados. Las tapas de escotilla de más de 1,5 m de longitud deberán fijarse al menos por dos de tales dispositivos de sujeción.

Regla 16

Escotillas cerradas por tapas estancas de acero u otros materiales equivalentes

- 1) Todas las escotillas en emplazamientos de clase 1 y de clase 2 estarán provistas de tapas de acero u otro material equivalente. Salvo por lo dispuesto en la regla 14 2), tales tapas serán estancas a la intemperie y estarán dotadas de frisas y trincas. Los medios empleados para asegurar y mantener la estanquidad a la intemperie serán satisfactorios a juicio de la Administración. Las disposiciones tomadas permitirán asegurar que la estanquidad se mantiene sea cual fuere el estado de la mar, y con este fin se exigirán pruebas de estanquidad en el reconocimiento inicial, y también se podrán exigir en los reconocimientos anuales o de renovación, o a intervalos más cortos.

Cargas mínimas de proyecto de las tapas de escotilla

- 2) Para buques de eslora igual o superior a 100 m

- a) Las tapas de escotilla situadas en emplazamientos de clase 1 en la zona de proa correspondiente a un cuarto de la eslora del buque se proyectarán para una carga debida a las olas en la perpendicular de proa, calculada a partir de la siguiente ecuación:

$$\text{Carga} = 5 + (L_H - 100)a \text{ en t/m}^2$$

siendo

L_H L para los buques de eslora igual o inferior a 340 m pero no inferior a 100 m;

L la eslora del buque (en metros), definida en la regla 3;

L_H equivale a 340 m en el caso de buques de más de 340 m de eslora;

a se indica en la tabla 16.1,

y se reducirán linealmente a 3,5 t/m² en el extremo de la zona de proa correspondiente a un cuarto de la eslora del buque, tal y como se indica en la tabla 16.2. La carga de proyecto utilizada para cada tapa de escotilla se determinará conforme al emplazamiento de su punto medio.

- b) Para todas las demás tapas de escotilla situadas en emplazamientos de clase 1, la carga proyectada será de 3,5 t/m².
- c) Las tapas de escotilla situadas en emplazamientos de clase 2 se proyectarán para una carga de 2,6 t/m².
- d) Cuando una escotilla situada en emplazamientos de clase 1 se encuentre al menos a una altura normal de superestructura por encima de la cubierta de francobordo, se la podrá proyectar para una carga de 3,5 t/m².

	a
Buques de francobordo asignado del tipo B	0,0074
Buques a los que se les ha asignado francobordo reducido mediante las reglas 27 9) o 10)	0,0363

Tabla 16.1

- 3) Para buques de eslora igual a 24 m

- a) Las tapas de escotilla situadas en emplazamientos de clase 1 en la zona de proa correspondiente a un cuarto de la eslora del buque se proyectarán para una carga debida a las olas de 2,43 t/m² en la perpendicular de proa y se reducirán linealmente a 2 t/m² al final de la zona de proa correspondiente a un cuarto de la eslora del buque, según se indica en la tabla 16.2. La carga de proyecto utilizada en cada tapa de escotilla se determinará conforme al emplazamiento de su punto medio.

- b) Para todas las demás tapas de escotilla situadas en emplazamientos de clase 1, la carga proyectada será de 2 t/m^2 .
 - c) Las tapas de escotilla situadas en emplazamientos de clase 2 se proyectarán para una carga de $1,5 \text{ t/m}^2$.
 - d) Cuando una escotilla situada en un emplazamiento de clase 1 se encuentre al menos a una altura normal de superestructura por encima de la cubierta de francobordo, se la podrá proyectar para una carga de 2 t/m^2 .
- 4) Para buques de eslora entre 24 y 100 m, y para emplazamientos entre la perpendicular de proa (FP) y $0,25 L$, la carga debida a las olas se obtendrá por interpolación lineal según se indica en la tabla 16.2.

	Posición longitudinal		
	FP	$0,25L$	A popa de $0,25L$
$L > 100 \text{ m}$			
Cubierta de francobordo	Ecuación en 16 2) a)	$3,5 \text{ t/m}^2$	$3,5 \text{ t/m}^2$
Cubierta de superestructura	$3,5 \text{ t/m}^2$		$2,6 \text{ t/m}^2$
$L = 100 \text{ m}$			
Cubierta de francobordo	5 t/m^2	$3,5 \text{ t/m}^2$	$3,5 \text{ t/m}^2$
Cubierta de superestructura	$3,5 \text{ t/m}^2$		$2,6 \text{ t/m}^2$
$L = 24 \text{ m}$			
Cubierta de francobordo	$2,43 \text{ t/m}^2$	2 t/m^2	2 t/m^2
Cubierta de superestructura	2 t/m^2		$1,5 \text{ t/m}^2$

Tabla 16.2

- 5) Todas las tapas de escotilla se proyectarán de modo que:
- a) el producto del esfuerzo máximo determinado conforme a las cargas antedichas por el factor 1,25 no exceda de la resistencia mínima del límite superior de elasticidad, del material en tensión y la resistencia crítica al pandeo del material en compresión;
 - b) la deflexión no sea superior a 0,0056 veces la distancia entre apoyos;
 - c) las planchas de acero que formen la parte superior de las tapas no tenga un espesor inferior al 1% de la distancia entre refuerzos, o a 6 mm, si este valor es mayor; y
 - d) se incorpore un margen de corrosión adecuado.

Medios para asegurar la estanquidad a la intemperie

- 6) Los medios empleados para asegurar y mantener la estanquidad a la intemperie que no sean frisas y trincas deberán ser satisfactorios a juicio de la Administración.
- 7) Las tapas de escotilla que descansen en brazolas se mantendrán en su posición cerrada mediante dispositivos capaces de soportar las cargas que actúen horizontalmente sea cual fuere el estado de la mar.

Regla 17

Aberturas de los espacios de máquinas

- 1) Las aberturas de los espacios de máquinas situadas en emplazamientos de las clases 1 ó 2 estarán dotadas de marcos adecuados y encerradas eficazmente por una construcción de acero de resistencia ampliamente suficiente; cuando estas construcciones no estén protegidas por otras estructuras, se estudiará especialmente su resistencia. Las aberturas de acceso en estas construcciones estarán dotadas de puertas que satisfagan lo prescrito en la regla 12 1), debiendo ser sus umbrales de una altura mínima de 600 mm sobre cubierta si están en emplazamientos de clase 1, y al menos de 380 mm sobre cubierta si están en emplazamientos de clase 2. Las demás aberturas existentes en estas construcciones estarán dotadas de tapas equivalentes fijadas de manera permanente en la posición adecuada.
- 2) En el caso de los guardacalores de máquinas que no estén protegidos por otras estructuras, se exigirán puertas dobles, (es decir, puertas internas y externas que se ajusten a lo dispuesto en la regla 12 1)), en los buques con un francobordo asignado inferior a los que figuran en la tabla 28.2 de la regla 28. Se dispondrá un umbral interno de 230 mm, además del umbral externo de 600 mm.
- 3) Las brazolas de los guardacalores de calderas, de las chimeneas o de los ventiladores de máquinas, situadas en puntos expuestos sobre la cubierta de francobordo o la cubierta de superestructuras, deberán estar dispuestas a la mayor altura posible y razonable sobre cubierta. En general, los ventiladores necesarios para la ventilación continua del espacio de máquinas dispondrán de brazolas de una altura suficiente para cumplir lo dispuesto en la regla 19 3) sin tener que instalar dispositivos de cierre estancos a la intemperie. Los ventiladores necesarios para la ventilación continua de la sala del generador de emergencia, si se considera que ésta tiene flotabilidad en los cálculos de estabilidad, o que protege la abertura de acceso al nivel inferior, dispondrán de brazolas de una altura suficiente para cumplir lo dispuesto en la regla 19 3) sin tener que instalar dispositivos de cierre estancos a la intemperie.
- 4) Cuando, por motivo del tamaño y la disposición del buque, esto no sea viable, la Administración podrá permitir brazolas de menor altura, dotadas de dispositivos de cierre estancos a la intemperie de conformidad con lo dispuesto en la regla 19 4), para el espacio de máquinas y para la sala del generador de emergencia, en combinación con otros medios apropiados que garanticen una ventilación ininterrumpida y adecuada de estos espacios.
- 5) Las aberturas de los guardacalores de calderas estarán dotadas de tapas sólidas de acero u otro material equivalente, fijadas de manera permanente en sus posiciones adecuadas y susceptibles de ser trincadas en forma estanca a la intemperie.

Regla 18

Aberturas diversas en las cubiertas de francobordo y de superestructuras

- 1) Los registros y portas a ras de cubierta situados en emplazamientos de las clases 1 ó 2 o dentro de superestructuras que no sean cerradas, se cerrarán con tapas sólidas que puedan hacerse estancas. Las tapas estarán fijadas de manera permanente, a menos que estén sujetas por pernos próximos entre sí.
- 2) Las aberturas en las cubiertas de francobordo, aparte de las escotillas, aberturas de los espacios de máquinas, registros y portas a ras de cubierta, estarán protegidas por una superestructura cerrada o por una caseta o tambucho de resistencia y estanquidad a la intemperie equivalentes. Igualmente, cualquiera de estas aberturas situadas en la parte expuesta de una cubierta de superestructura, o en la parte superior de una caseta situada sobre la cubierta de francobordo y que dé acceso a un espacio bajo la cubierta de francobordo o dentro de una superestructura cerrada, estará protegida por una caseta o un tambucho eficaces. Las salidas de tales tambuchos o casetas que conduzcan o den acceso a escaleras que lleven a niveles inferiores, estarán dotados de puertas conformes con la regla 12 1). Alternativamente, si las escaleras situadas dentro de una caseta, están cerradas por tambuchos de construcción sólida dotados de puertas que cumplan lo prescrito en la regla 12 1), no será necesario que la puerta exterior sea estanca a la intemperie.
- 3) Las aberturas en el techo de una caseta situada sobre una cubierta de saltillo o una superestructura de altura inferior a la normal y que tenga una altura igual o superior a la altura normal de un alcázar se dotarán de un medio de cierre aceptable, pero no será necesario que estén protegidas por una caseta o un tambucho eficaces, de acuerdo con la definición de la regla, a condición de que la altura de la caseta sea como mínimo igual a la altura normal de una superestructura. Este mismo criterio podrá aplicarse a las aberturas en el techo de una caseta de altura inferior a la altura normal de una superestructura.
- 4) En los emplazamientos de clase 1, la altura sobre cubierta de los umbrales de los accesos a los tambuchos será al menos de 600 mm. En los de clase 2, será al menos de 380 mm.
- 5) Si se dispone de un medio de acceso desde la cubierta situada encima, en lugar de un medio de acceso desde la cubierta de francobordo, de conformidad con la regla 3 1) b), la altura de los umbrales de las puertas que dan acceso a un puente o a una toldilla será de 380 mm. Esto también será aplicable a las casetas situadas en la cubierta de francobordo.
- 6) Si no se dispone de un medio de acceso desde arriba, la altura de los umbrales de las puertas que dan acceso a una caseta situada en la cubierta de francobordo será de 600 mm.
- 7) Si los dispositivos de cierre de las aberturas de acceso de las superestructuras y casetas no corresponden a lo estipulado en la regla 12 1), se considerará que las aberturas interiores de la cubierta están expuestas (es decir, situadas en la cubierta expuesta).

Regla 19 Ventiladores

- 1) Los ventiladores situados en emplazamientos de las clases 1 ó 2, correspondientes a espacios situados bajo la cubierta de francobordo o bajo cubiertas de superestructuras cerradas, tendrán brazolas de acero u otro material equivalente, de construcción sólida y unidas eficazmente a la cubierta. Los ventiladores situados en un emplazamiento de la clase 1 tendrán brazolas de una altura mínima de 900 mm por encima de la cubierta; en un emplazamiento de la clase 2, la altura mínima de las brazolas será de 760 mm por encima de la cubierta. Cuando la altura de la brazola de cualquier ventilador sea mayor de 900 mm, se la reforzará de manera especial.
- 2) Los ventiladores que pasen a través de superestructuras que no sean cerradas tendrán brazolas de construcción sólida, de acero u otro material equivalente, en la cubierta de francobordo.
- 3) Los ventiladores situados en emplazamientos de clase 1, cuyas brazolas se extiendan a más de 4,5 m por encima de la cubierta, y en emplazamientos de clase 2, con brazolas de altura mayor de 2,3 m por encima de la cubierta, no necesitarán estar dotados de dispositivos de cierre, a menos que se requiera de manera específica por la Administración.
- 4) Excepto en los casos previstos en el párrafo 3), las aberturas de los ventiladores estarán provistas de dispositivos de cierre estancos a la intemperie de acero u otro material equivalente. En los buques de eslora no superior a 100 m, los dispositivos de cierre estarán sujetos de forma permanente; en los demás buques, cuando no estén dispuestos de esta forma, se estibarán adecuadamente en la proximidad de los ventiladores en que hayan de ser colocados.
- 5) En lugares expuestos, la altura de las brazolas podrá incrementarse en la medida que la Administración juzgue satisfactoria.

Regla 20 Tubos de aireación

- 1) Cuando los tubos de aireación de los tanques de lastre y de otros tanques se prolonguen por encima de las cubiertas de francobordo o de superestructuras, las partes expuestas de los mismos serán de construcción sólida; su altura desde la cubierta hasta el punto en que el agua pueda penetrar a espacios inferiores será al menos de 760 mm en la cubierta de francobordo y 450 mm en la cubierta de superestructuras.
- 2) Cuando estas alturas puedan estorbar la maniobra del buque, se podrá admitir una altura menor, siempre que la Administración quede satisfecha de que los dispositivos de cierre y otras circunstancias lo justifican.
- 3) Los tubos de aireación contarán con dispositivos de cierre automático.
- 4) En los buques tanque se podrán aceptar válvulas de presión y vacío.

Regla 21 **Portas de carga y aberturas análogas**

- 1) Las portas de carga y otras aberturas análogas en los costados de los buques, situadas por debajo de la cubierta de francobordo, estarán dotadas de puertas proyectadas de tal forma que aseguren la misma estanquidad a la intemperie y la misma integridad estructural que las de las planchas del forro que las rodea. Salvo que la Administración disponga otra cosa, estas aberturas se abrirán hacia fuera. El número de tales aberturas será el mínimo compatible con el tipo y el servicio normal del buque.
- 2) Salvo que la Administración disponga otra cosa, el borde inferior de las aberturas a que se hace referencia en el párrafo 1) no deberá estar por debajo de una línea trazada en el costado paralelamente a la cubierta de francobordo y cuyo punto inferior se halle como mínimo 230 mm por encima del borde superior de la línea de carga más elevada.
- 3) Cuando se acepte que las portas de carga y otras aberturas análogas tengan su borde inferior por debajo de la línea especificada en el párrafo 2), se tomarán medidas suplementarias para mantener la estanquidad.
- 4) La instalación de una segunda puerta de resistencia y estanquidad equivalentes constituye una medida aceptable. Se instalará un dispositivo de detección de fugas en el compartimiento situado entre las dos puertas. Dicho compartimiento estará provisto de medios de desagüe hacia las sentinas regulados por una válvula de cierre a rosca de fácil acceso. La puerta exterior se abrirá hacia fuera.
- 5) La disposición de las puertas de proa y sus puertas interiores, de las puertas laterales y las puertas de popa y de sus medios de sujeción cumplirán las prescripciones de una organización reconocida, o las normas nacionales aplicables de la Administración que garanticen un grado de seguridad equivalente.

Regla 22 **Imbornales, tomas y descargas**

- 1) a) Las descargas a través del forro, tanto las procedentes de espacios situados bajo la cubierta de francobordo como las procedentes de superestructuras y casetas situadas sobre la cubierta de francobordo y dotadas de puertas que satisfagan lo prescrito en la regla 12, estarán provistas, a reserva de lo dispuesto en el párrafo 2), de medios eficaces y accesibles para evitar la entrada de agua en el buque. Normalmente, cada una de las descargas tendrá una válvula automática de retención con medios directos para poder cerrarla desde un lugar situado por encima de la cubierta de francobordo. Cuando el extremo interior del tubo de descarga esté situado como mínimo 0,01L por encima de línea de carga de verano, la descarga podrá tener dos válvulas automáticas de retención sin medios directos de cierre. Cuando esta distancia vertical exceda de 0,02L podrá aceptarse una sola válvula automática de retención sin medios directos de cierre. Los medios para maniobrar la válvula de accionamiento directo serán fácilmente accesibles e irán provistos de un indicador que muestre si la válvula está abierta o cerrada.

- b) Se podrá aceptar una válvula automática de retención y una válvula de compuerta regulables desde un lugar situado por encima de la cubierta de francobordo en lugar de una válvula automática de retención con medios directos para poder cerrarla desde un lugar situado por encima de la cubierta de francobordo.
- c) Cuando se requieran dos válvulas automáticas de retención, la válvula interior será siempre accesible para someterla a examen en condiciones de servicio (es decir, dicha válvula estará siempre situada por encima del nivel de la línea de carga tropical). Si esto no es factible, la válvula interior no tendrá que estar situada por encima de la línea de carga tropical, siempre que se instale una válvula de compuerta regulable localmente entre las dos válvulas automáticas de retención.
- d) Cuando las descargas de aguas sucias y los imbornales atraviesen el forro en la zona de los espacios de máquinas, podrá aceptarse una válvula de cierre directo regulable localmente en el forro, además de una válvula interior de retención. Los mandos de las válvulas estarán situados en una posición fácilmente accesible.
- e) La posición del extremo interior de las tuberías de descarga se determinará en función de la línea de carga de verano para el transporte de madera en cubierta cuando se asigne un francobordo para el transporte de madera en cubierta.
- f) Las prescripciones relativas a las válvulas de retención sólo son aplicables a las descargas que permanezcan abiertas durante el funcionamiento normal del buque. Para las descargas que tengan necesariamente que estar cerradas durante la navegación, podrá aceptarse una sola válvula de paso regulable desde la cubierta.
- g) La tabla 22.1 indica la disposición aceptable de imbornales, tomas y descargas.

Descargas procedentes de espacios cerrados situados por debajo de la cubierta de francobordo o sobre la cubierta de francobordo		Descargas procedentes de otros espacios	
Prescripción general Regla 22 1), donde el extremo interior $\leq 0,01L$ por encima de la LCV	Descargas a través del espacio de máquinas	Variantes (regla 22 1)) con el extremo interior $>0,02 L$ por encima de la LCV	Extremo exterior >450 mm por debajo de la cubierta de francobordo o ≤ 600 mm por encima de la LCV Regla 22 4)
	Descargas a través del espacio de máquinas	$>0,01 L$ por encima de la LCV	Otros espacios Regla 22 5)
Cubierta de superestructura o techo de caseta *	Cubierta de francobordo	Cubierta de francobordo	Cubierta de francobordo
Cubierta de francobordo	Cubierta de francobordo	Cubierta de francobordo	Cubierta de francobordo
LCV	LCV	LCV	LCV
Símbolos:		Símbolos:	
	Extremo interior de las tuberías		Válvula de retención sin medios directos de cierre
	Extremo exterior de las tuberías		Válvula de retención con medios directos de cierre regulable localmente
	Tuberías que terminan en la cubierta expuesta		Válvula regulable localmente
			Telemando
			Espesor normal
			Espesor considerable

Tabla 22.1

- 2) Sólo se permitirán los imbornales que atraviesen el forro exterior desde superestructuras cerradas, utilizadas para el transporte de carga, en los casos en que, dado que el buque escore 5° a una u otra banda, el borde de la cubierta de francobordo no quede sumergido. En los demás casos se dirigirá el desagüe hacia el interior del buque de conformidad con las disposiciones vigentes del Convenio internacional para la seguridad de la vida humana en el mar.
- 3) En los espacios de máquinas con dotación, las tomas y descargas al mar principales y auxiliares que sirvan para el funcionamiento de la maquinaria podrán regularse localmente. Los mandos serán fácilmente accesibles e irán provistos de indicadores que muestren si las válvulas están abiertas o cerradas.
- 4) Los imbornales y tubos de descarga procedentes de cualquier nivel que atraviesen el forro a más de 450 mm por debajo de la cubierta de francobordo, o a menos de 600 mm por encima de la línea de carga de verano, estarán provistos de una válvula de retención en el forro. Esta válvula se podrá suprimir si el tubo es de espesor suficiente, a menos que se exija en el párrafo 2) (véase el párrafo 7 *infra*).
- 5) Los imbornales procedentes de superestructuras o casetas de cubierta que no estén provistas de puertas que cumplan lo prescrito en la regla 12 deberán conducir al exterior del buque.
- 6) Todos los accesorios fijos al casco y las válvulas que prescribe esta regla serán de acero, bronce u otro material dúctil aprobado. No serán aceptables las válvulas de hierro fundido ordinario u otro material análogo. Todos los tubos a que se refiere esta regla serán de acero u otro material equivalente que sea satisfactorio a juicio de la Administración.
- 7) Imbornales y tubos de descarga:
 - a) Los imbornales y tubos de descarga que no tengan que ser de espesor considerable:
 - i) si el diámetro exterior del tubo es igual o inferior a 155 mm, el espesor no será inferior a 4,5 mm;
 - ii) si el diámetro exterior del tubo es igual o superior a 230 mm, el espesor no será inferior a 6 mm.Los tamaños intermedios se determinarán por interpolación lineal.
 - b) En los imbornales y tubos de descarga que tengan que ser de espesor considerable:
 - i) si el diámetro exterior del tubo es igual o inferior a 80 mm, el espesor no será inferior a 7 mm;
 - ii) si el diámetro exterior del tubo es igual a 180 mm, el espesor no será inferior a 10 mm;
 - iii) si el diámetro exterior del tubo es igual o superior a 220 mm, el espesor no será inferior a 12,5 mm.

Los tamaños intermedios se determinarán por interpolación lineal.

Regla 22-1
Vertederos de basuras

- 1) Es aceptable la instalación de dos válvulas de compuerta regulables desde la cubierta de trabajo del vertedero en lugar de la válvula de retención con medios directos de cierre accionables desde un emplazamiento situado por encima de la cubierta de francobordo, que cumplan las siguientes prescripciones:
 - a) la válvula de compuerta inferior podrá regularse desde un emplazamiento situado por encima de la cubierta de francobordo. Se dispondrá de un sistema de enclavamiento entre las dos válvulas;
 - b) el extremo interior estará situado por encima de la línea de flotación resultante de una escora de 8,5° a babor o a estribor con el calado correspondiente al francobordo de verano asignado, si bien no estará a menos de 1 000 mm por encima de la línea de flotación de verano. Si el extremo interior se halla a más de 0,01L por encima de la línea de flotación de verano, no será necesario que se pueda regular la válvula desde la cubierta de francobordo, a condición de que la válvula de compuerta interior siempre sea accesible en las condiciones de servicio; y
 - c) otra solución aceptable es sustituir las válvulas de compuerta superior e inferior por una tapa de bisagra estanca a la intemperie en el extremo interior del vertedero de basuras, con una trampilla de descarga. Entre la tapa y la trampilla se instalará un dispositivo de enclavamiento de modo que no pueda abrirse la trampilla de descarga hasta que se cierre la tapa.
- 2) Todo el vertedero, incluida la tapa, estará construido con un material de espesor considerable.
- 3) En los mandos de las válvulas de compuerta y/o en las tapas de bisagra podrá leerse claramente el siguiente aviso: "Manténgase cerrada cuando no se utilice".
- 4) Si el extremo interior del vertedero queda por debajo de la cubierta de francobordo de un buque de pasaje, o de las líneas de flotación de equilibrio de un buque de carga al que se apliquen las prescripciones de estabilidad con avería:
 - a) la tapa de bisagra/válvula del extremo interior será estanca;
 - b) la válvula será una válvula de retención con cierre de rosca instalada en un lugar fácilmente accesible por encima de la línea de máxima carga; y
 - c) la válvula de retención con cierre de rosca se regulará desde un lugar situado por encima de la cubierta de cierre y estará provista de un indicador de apertura/cierre. En el mando de la válvula podrá leerse claramente el aviso siguiente: "Manténgase cerrada cuando no se utilice".

Regla 22-2
Tubos de gatera y cajas de cadenas

- 1) Los tubos de gatera y las cajas de cadenas serán estancos hasta la cubierta expuesta a la intemperie.
- 2) Cuando se disponga de acceso, éste estará cerrado mediante una tapa resistente que se sujetará con pernos próximos entre sí.
- 3) Los tubos de gatera por los que pasan las cadenas de las anclas deberán disponer de dispositivos permanentes de cierre, para reducir al mínimo la entrada de agua.

Regla 23
Portillos, ventanas y claraboyas

- 1) Los portillos y las ventanas, así como sus vidrios, tapas ciegas y tapas de lumbrera^{*}, si disponen de ellas, serán de diseño aprobado y construcción sólida. No se admitirá el uso de marcos no metálicos.
- 2) Se entenderá por portillos las aberturas redondas u ovaladas cuya área no supere los 0,16 m². Las aberturas redondas u ovaladas de área superior a 0,16 m² se considerarán ventanas.
- 3) Se entenderá por ventanas las aberturas de forma rectangular en general que tengan en cada esquina un radio proporcional al tamaño de la ventana, así como las aberturas redondas u ovaladas de área superior a 0,16 m².
- 4) Los portillos de los espacios siguientes estarán dotados de tapas ciegas interiores de bisagra:
 - a) espacios situados por debajo de la cubierta de francobordo;
 - b) espacios situados en el primer nivel de superestructuras cerradas; y
 - c) casetas situadas en el primer nivel de la cubierta de francobordo que protejan aberturas hacia niveles inferiores o que se consideren flotantes en los cálculos de estabilidad.

Las tapas ciegas podrán cerrarse y fijarse de manera estanca si se encuentran por debajo de la cubierta de francobordo y de manera estanca a la intemperie si se encuentran por encima.

- 5) Los portillos no se instalarán de modo que su borde inferior se encuentre por debajo de una línea trazada en el costado paralelamente a la cubierta de francobordo y cuyo punto inferior esté a una distancia igual al 2,5% de la manga B, o 500 mm si este valor es mayor, por encima de la línea de carga de verano (o la línea de carga de verano para el transporte de madera en cubierta que se haya asignado).

* Las tapas ciegas se colocan por dentro de las ventanas y portillos, en tanto que las tapas de lumbrera se colocan, siempre que sea posible el acceso, en la parte exterior de la ventana, y pueden ser desmontables o de bisagra.

- 6) Se colocarán portillos fijos, si los cálculos de estabilidad con avería indican que los portillos podrían quedar sumergidos en cualquier etapa intermedia de inundación o en la flotación final de equilibrio.
- 7) No se instalarán ventanas en los siguientes lugares:
 - a) por debajo de la cubierta de francobordo;
 - b) en los mamparos de extremo del primer nivel o en los costados de las superestructuras cerradas; y
 - c) en las casetas del primer nivel consideradas flotantes en los cálculos de estabilidad.
- 8) Los portillos y ventanas que se encuentren en el forro del costado en el segundo nivel, estarán provistos de tapas ciegas interiores de bisagra que puedan cerrarse y fijarse de forma estanca a la intemperie si la superestructura protege un acceso directo a niveles inferiores o se considera flotante en los cálculos de estabilidad.
- 9) Los portillos y ventanas que se encuentren en mamparos laterales interiores con respecto al forro del costado en el segundo nivel y que protejan un acceso directo a los espacios situados en niveles inferiores que se indican en el párrafo 4), estarán provistos de tapas ciegas interiores de bisagra o, siempre que sea posible el acceso, de tapas de lumbrera exteriores permanentes que puedan cerrarse y fijarse de forma estanca a la intemperie.
- 10) En lugar de las tapas ciegas y tapas de lumbrera en los portillos y ventanas laterales, podrán aceptarse las puertas y mamparos de camarotes situados en el segundo nivel y superiores que separen los portillos y las ventanas de acceso directo a niveles inferiores o al segundo nivel que se considere dotado de flotabilidad en los cálculos de estabilidad.
- 11) Las casetas situadas en una cubierta de saltillo o en la cubierta de una superestructura de altura inferior a la normal podrán considerarse situadas en el segundo nivel por lo que respecta a las prescripciones relativas a las tapas ciegas, a condición de que la altura de la cubierta de saltillo o de la superestructura sea igual o superior a la altura normal de una cubierta de saltillo.
- 12) El espesor del vidrio de las claraboyas fijas o de las que se puedan abrir será el adecuado al tamaño y situación de éstas, según lo prescrito para portillos y ventanas. Los vidrios de las claraboyas estarán protegidos en cualquier posición contra los daños mecánicos y en los emplazamientos de clase 1 ó 2 llevarán tapas ciegas o tapas de lumbrera fijas.

Regla 24
Portas de desagüe

- 1)
 - a) Cuando las amuradas en las partes expuestas de las cubiertas de francobordo o de superestructuras, formen pozos, deberán adoptarse disposiciones ampliamente suficientes para que la cubierta quede rápidamente libre de agua y achicada.
 - b) Excepto lo previsto en los párrafos 1) c) y 2), el área mínima de las portas de desagüe (A) a cada banda del buque para cada pozo de la cubierta de francobordo se obtendrá

mediante las siguientes fórmulas en aquellos casos en que el arrufo en la zona del pozo sea el normal o superior al normal.

El área mínima para cada pozo en las cubiertas de superestructuras será la mitad de la dada por las siguientes fórmulas:

cuando la longitud de amurada (l) en el pozo sea de 20 m o menos:

$$A = 0,7 + 0,035 l \text{ m}^2,$$

cuando l exceda de 20 m:

$$A = 0,07 l \text{ m}^2,$$

l no se tomará nunca superior a $0,7L$.

Si la amurada es de más de 1,2 m de altura media, el área exigida se incrementará en $0,004 \text{ m}^2$ por metro de longitud del pozo, por cada 0,1 m de diferencia en altura. Si la altura media de la amurada es menor de 0,9 m, el área requerida se podrá disminuir en $0,004 \text{ m}^2$ por metro de longitud de pozo, por cada 0,1 m de diferencia en altura.

- c) En buques sin arrufo, el área calculada de conformidad con el párrafo b) se aumentará en un 50%. Cuando el arrufo sea menor del normal, el porcentaje se obtendrá por interpolación lineal.
- d) En un buque de cubierta corrida con una caseta a media eslora cuya anchura sea de por lo menos el 80% de la manga del buque, y en el que la anchura de los pasillos que queden a lo largo del costado del buque no exceda de 1,5 m, se forman dos pozos. A cada uno de esos pozos se le dará el área de las portas de desagüe que sea necesaria en función de su longitud.
- e) Cuando un buque tenga un mamparo de pantalla que se extienda de banda a banda en el extremo proel de una caseta central, la cubierta expuesta quedará dividida en dos pozos, y no habrá límite para la anchura de la caseta.
- f) Los pozos situados en cubiertas de saltillo se considerarán a todos los efectos como situados en cubiertas de francobordo.
- g) Los canales de drenaje de más de 300 mm de altura instalados alrededor de las cubiertas de intemperie de los buques tanque en las zonas de los colectores y las tuberías de carga se tratarán como amuradas. Las portas de desagüe se dispondrán de conformidad con la presente regla. Los cierres que se fijen a las portas de desagüe para utilizarse durante las operaciones de carga y descarga estarán dispuestos de modo que no puedan atascarse en la mar.

- 2) Cuando un buque provisto de un tronco no cumpla lo prescrito en la regla 36 1) e), o cuando existan brazolas laterales de escotillas, continuas o prácticamente continuas, entre superestructuras separadas, el área mínima de las portas de desagüe se calculará mediante la siguiente tabla:

Anchura de la escotilla o tronco en relación con la manga del buque	Área de las portas de desagüe en relación con el área total de las amuradas
40% o menos	20%
75% o más	10%

El área de las portas de desagüe para anchuras intermedias se obtendrá por interpolación lineal.

- 3) La eficacia del área de desagüe en las amuradas prescrita en el párrafo 1) depende del área de flujo libre de la cubierta del buque.

El área de flujo libre de la cubierta es el área neta de los espacios entre escotillas, y entre escotillas y superestructuras y casetas, hasta la altura real de la amurada.

El área de las portas de desagüe en las amuradas se calculará en relación con el área neta de flujo libre de la manera siguiente:

- a) Si el área de flujo libre no es inferior al área de desagüe calculada con arreglo al párrafo 2) como si las brazolas de las escotillas fueran continuas, se considerará suficiente el área mínima de las portas de desagüe calculada con arreglo al párrafo 1).
- b) Si el área de flujo libre es igual o inferior al área calculada con arreglo al párrafo 1), el área mínima de desagüe en la amurada se determinará como se indica en el párrafo 2).
- c) Si el área de flujo libre es inferior a la calculada con arreglo al párrafo 2) pero superior a la calculada con arreglo al párrafo 1), el área mínima de desagüe en la amurada se determinará mediante la fórmula siguiente:

$$F = F_1 + F_2 - f_p \quad \text{m}^2$$

donde: F_1 es el área mínima de desagüe calculada con arreglo al párrafo 1);

F_2 es el área mínima de desagüe calculada con arreglo al párrafo 2); y

f_p es el área neta total de los pasillos y espacios entre los extremos de las escotillas y las superestructuras o casetas hasta la altura real de la amurada.

- 4) En buques que tengan superestructuras en la cubierta de francobordo o en las cubiertas de superestructuras que estén abiertas por uno de sus extremos o por ambos a los pozos

formados por las amuradas en las cubiertas expuestas, se adoptarán medidas adecuadas para desaguar los espacios abiertos de las superestructuras.

El área mínima de las portas de desagüe a cada banda del buque para la superestructura abierta (A_s) y para el pozo abierto (A_w) se calculará con arreglo al procedimiento siguiente:

a) Determinése la longitud total del pozo (l_t), que será igual a la suma de la longitud de la cubierta expuesta limitada por las amuradas (l_w) y la longitud del espacio común situado dentro de la superestructura abierta (l_s).

b) Para determinar A_s :

i) calcúlese el área de la porta de desagüe (A) requerida para un pozo abierto de longitud l_t de conformidad con el párrafo 1), suponiendo una amurada de altura normal;

ii) multiplíquese por 1,5 para compensar la falta de arrufo, si procede, de conformidad con el párrafo 1) c);

iii) multiplíquese por el factor (b_o/l_t) para ajustar el área de la porta de desagüe en función de la anchura (b_o) de las aberturas del mamparo límite de la superestructura cerrada;

iv) para ajustar el área de la porta de desagüe en función de la parte de la longitud total del pozo que quede dentro de la superestructura abierta, multiplíquese por el factor:

$$1 - (l_w/l_t)^2$$

donde l_w y l_t son las longitudes definidas en el párrafo 4) a);

v) para ajustar el área de la porta de desagüe en función de la distancia a que se encuentre la cubierta del pozo por encima de la cubierta de francobordo, en el caso de las cubiertas situadas más de $0,5 h_s$ por encima de la cubierta de francobordo, multiplíquese por el factor:

$$0,5 (h_s/h_w)$$

donde h_w es la distancia a que se encuentra la cubierta del pozo por encima de la cubierta de francobordo y h_s es una altura normal de superestructura.

c) Para determinar A_w :

i) se calculará el área de la porta de desagüe para el pozo abierto (A_w) de conformidad con el párrafo b) i), utilizando l_w para calcular un área de porta de desagüe nominal (A'), y seguidamente se ajustará ese valor en función de la altura real de la amurada (h_b) mediante una de las correcciones siguientes del área, según proceda:

para amuradas de más de 1,2 m de altura:

$$A_c = l_w((h_b - 1,2)/0,10)(0,004) \text{ m}^2$$

para amuradas de menos de 0,9 m de altura:

$$A_c = l_w((h_b - 0,9)/0,10)(0,004) \text{ m}^2;$$

para amuradas entre 1,2 m y 0,9 m de altura no hay corrección (es decir, $A_c = 0$);

- ii) el área corregida de la porta de desagüe ($A_w = A' + A_c$) se ajustará a continuación para compensar la falta de arrufo, si procede, y para tener en cuenta la altura por encima de la cubierta de francobordo, como se indica en los párrafos b) ii) y b) v), utilizando h_s y h_w .
- d) Las áreas resultantes de las portas de desagüe para la superestructura abierta (A_s) y el pozo abierto (A_w) son las que habrá que dejar a cada lado del espacio abierto cubierto por la superestructura abierta y a cada lado del pozo abierto, respectivamente.
- e) Las relaciones antedichas se encuentran resumidas en las ecuaciones siguientes, en las que l_t , es decir, la suma de l_w y de l_s , se supone superior a 20 m:

área de la porta de desagüe A_w para el pozo abierto:

$$A_w = (0,07l_w + A_c) (\text{corrección de arrufo}) (0,5h_s/h_w)$$

área de la porta de desagüe A_s para la superestructura abierta:

$$A_s = (0,07l_t) (\text{corrección de arrufo}) (b_o/l_t) (1 - (l_w/l_t)^2) (0,5h_s/h_w);$$

cuando l_t es igual o inferior a 20 m, el área básica de la porta de desagüe será $A = 0,7 + 0,035l_t$ de conformidad con el párrafo 1).

- 5) Los bordes inferiores de las portas de desagüe estarán tan próximos a la cubierta como sea posible. Dos terceras partes del área exigida para las portas de desagüe estarán dispuestas en la mitad del pozo más próxima al punto más bajo de la curva de arrufo. Un tercio del área exigida para las portas de desagüe se distribuirá uniformemente a lo largo de la extensión restante del pozo. Cuando el arrufo de la cubierta de francobordo expuesta o de una cubierta de superestructura expuesta sea nulo o escaso, el área de las portas de desagüe se distribuirá uniformemente a lo largo de la extensión del pozo.
- 6) Todas las aberturas de porta de desagüe practicadas en las amuradas estarán protegidas por barras o cabillas espaciadas aproximadamente 230 mm. Si se instalan batientes abatibles en las portas de desagüe, se dispondrá un huelgo amplio para evitar que se atasquen. Las bisagras tendrán ejes o cojinetes de un material resistente a la corrosión. Los batientes no tendrán dispositivos de sujeción.

Regla 25

Protección de la tripulación

- 1) Las casetas de cubierta usadas para alojamiento de la tripulación deberán construirse con un nivel aceptable de resistencia.
- 2) Alrededor de todas las cubiertas expuestas se dispondrán barandillas o amuradas. La altura de las amuradas o de las barandillas será, al menos, de 1 m desde la cubierta; de todos modos, cuando esta altura pueda estorbar el funcionamiento normal del buque, se podrá aceptar una altura menor si la Administración considera que queda asegurada una protección suficiente.
- 3) Las barandillas instaladas en las cubiertas de francobordo y de las superestructuras tendrán como mínimo tres hileras. La abertura por debajo de la barra inferior de la barandilla no deberá exceder de 230 mm. Las demás barras no deberán estar separadas más de 380 mm. En el caso de buques con trancaniles de forma redondeada, los candeleros de las barandillas se colocarán en el plano de la cubierta. En otros lugares, se instalarán barandillas que tengan como mínimo dos hileras. Las barandillas cumplirán las siguientes disposiciones:
 - a) los candeleros fijos, desmontables o de bisagra se colocarán con una distancia de separación de 1,5 m, aproximadamente. Los candeleros desmontables o de bisagra se podrán fijar en su posición vertical;
 - b) como mínimo, uno de cada tres candeleros estará reforzado por un cartabón o barraganete;
 - c) cuando sea necesario para el funcionamiento normal del buque, podrán aceptarse cables de acero en lugar de barandillas. Dichos cables se mantendrán firmes mediante tensores; y
 - d) cuando sea necesario para el funcionamiento normal del buque, podrán aceptarse cadenas en lugar de barandillas si se instalan entre dos candeleros fijos y/o amuradas.
- 4) Se dispondrán medios adecuados para garantizar la seguridad del paso según lo estipulado en la regla 25-1 (en forma de barandillas, andariveles, pasarelas o pasillos bajo cubierta, etc.) a fin de proteger a la tripulación al entrar y salir de sus alojamientos, espacios de máquinas y todos aquellos espacios utilizados en las operaciones esenciales del buque.
- 5) Cuando en un buque se transporte carga sobre cubierta, dicha carga estará estibada de tal forma que cualquier abertura que quede en la zona ocupada por la carga y que dé acceso a los alojamientos de la tripulación, espacios de máquinas y todos aquellos lugares utilizados en las operaciones esenciales del buque, pueda cerrarse y trincarse para impedir la entrada de agua. Si no existe un paso adecuado en cubierta o bajo ella, se dispondrá una protección para la tripulación, en forma de barandilla o andarivel, por encima de la carga.

Regla 25-1
Medios para garantizar la seguridad del paso de la tripulación

- 1) Para garantizar la seguridad del paso de la tripulación, se dispondrá como mínimo de uno de los medios que se prescriben a continuación en la tabla 25-1.1:

Tipo de buque	Ubicación de los accesos en el buque	Francobordo de verano asignado	Medidas aceptables de acuerdo con el tipo de francobordo asignado***			
			Tipo 'A'	Tipo 'B'-100	Tipo 'B-60'	Tipo 'B' y 'B+'
Todos los buques que no sean petroleros*, quimiqueros* o gaseros*	1.1 Acceso a la sección central del buque	≤ 3 000 mm	a) b) e)	a) b) e)	a) b) c) i) e) f) i)	a) b) c) i) c) ii) d) i) d) ii) d) iii) e) f) i) f) ii) f) iv)
	1.1.1 Entre la toldilla y el puente, o					
	1.1.2 Entre la toldilla y una caseta que albergue alojamientos o equipo de navegación, o ambos.	> 3 000 mm	a) b) e)	a) b) e)	a) b) c) i) c) ii) e) f) ii) f) ii)	
	1.2 Acceso a los extremos del buque	≤ 3 000 mm	a) b) c) i) e) f) i)	a) b) c) i) c) ii) e) f) i) f) ii)	a) b) c) i) c) ii) e) f) i) f) ii)	
	1.2.1 Entre la toldilla y la proa (si no hay puente);					
	1.2.2 Entre el puente y la proa; o					
1.2.3 Entre una caseta que albergue alojamientos o equipo de navegación, o ambos, y proa; o	> 3 000 mm	a) b) c) i) d) i) e) f) i)	a) b) c) i) c) ii) d) i) d) ii) e) f) i) f) ii)	a) b) c) i) c) ii) c) iv) d) i) d) ii) d) iii) e) f) i) f) ii) f) iv)		
1.2.4 En el caso de un buque de cubierta corrida, entre los alojamientos de la tripulación y los extremos de proa y de popa del buque.						
Petroleros*, quimiqueros* y gaseros*	2.1 Acceso a la proa	≤(A _f + H _s)**			a) e) f) i) f) v)	
	2.1.1 Entre la toldilla y la proa, o					
	2.1.2 Entre una caseta que albergue alojamientos o equipo de navegación, o ambos, y la proa, o					
	2.1.3 En el caso de un buque de cubierta corrida, entre los alojamientos de la tripulación y el extremo de proa del buque.	>(A _f + H _s)**			a) e) f) i) f) ii)	
2.2 Acceso al extremo de popa						
2.2.1 En el caso de un buque de cubierta corrida, entre los alojamientos de la tripulación y el extremo de popa del buque.	Las estipuladas en 1.2.4 para otros tipos de buque					

Tabla 25-1.1

- * Petroleros, quimiqueros y gaseros, son los buques definidos en las reglas II-1/2.12, VII/8.2 y VII/11.2, respectivamente, del Convenio internacional para la seguridad de la vida humana en el mar, 1974, enmendado.
- ** A_f: francobordo mínimo de verano calculado para un buque del tipo 'A', independientemente del tipo de francobordo efectivamente asignado.
- H_s: altura normal de superestructura definida en la regla 33.
- *** Las medidas a)-f) se describen a continuación en el párrafo 2). Los emplazamientos i) - v) se describen a continuación en el párrafo 3).

- 2) Las medidas aceptables a que se hace referencia en el cuadro 25-1.1 se definen como sigue:
- a) Un paso bajo cubierta bien iluminado y ventilado (con un hueco libre de 0,8 m de anchura y 2 m de altura), tan próximo a la cubierta de francobordo como sea posible, y que conecte los emplazamientos en cuestión y proporcione acceso a los mismos.
 - b) Una pasarela permanente y de construcción sólida instalada al nivel de la cubierta de superestructura o por encima de ella, situada a lo largo del eje longitudinal del buque, o tan próxima a él como sea posible, y que ofrezca una plataforma continua de superficie antideslizante de 0,6 m de anchura, como mínimo, provista de barandillas a ambos lados en toda su longitud. Las barandillas tendrán 1 m de altura como mínimo y estarán dotadas de tres barras, y estarán construidas según estipula la regla 25 3). Asimismo, se dispondrá un tope.
 - c) Un pasadizo permanente de 0,6 m de anchura como mínimo, situado al nivel de la cubierta de francobordo, constituido por dos filas de barandillas con candeleros separados por una distancia no superior a 3 m. El número de barras y la separación de éstas se ajustarán a lo dispuesto en la regla 25 3). En los buques de tipo 'B' se podrá aceptar que las brazolas de escotilla de una altura mínima de 0,6 m constituyan uno de los lados del pasadizo, a condición de que se instalen dos filas de barandillas entre las escotillas.
 - d) Un andarivel metálico de 10 mm de diámetro, como mínimo, soportado por candeleros separados por una distancia que no supere los 10 m, o una sola barandilla o cable unido a las brazolas de escotilla, continuo y con soportes entre las escotillas.
 - e) Una pasarela permanente:
 - i) situada al nivel de la cubierta de superestructuras o por encima de la misma;
 - ii) situada sobre el eje longitudinal del buque o tan próxima a él como sea posible;
 - iii) situada de modo que no dificulte el acceso entre las zonas de trabajo de la cubierta;
 - iv) que ofrezca una plataforma continua de 1 m de anchura como mínimo;
 - v) construida de un material piroresistente y antideslizante;
 - vi) dotada de barandillas a ambos lados en toda su longitud; las barandillas deberán tener una altura de 1 m como mínimo y estar

provistas de barras que se ajusten a lo dispuesto en la regla 25 3) y de candeleros separados por una distancia no superior a 1,5 m;

- vii) dotada de un tope a cada lado;
 - viii) dotada de aberturas, con escalas cuando proceda, que den acceso a la cubierta. La distancia entre estas aberturas no deberá ser superior a 40 m; y
 - ix) provista de refugios a intervalos no superiores a 45 m si la longitud de la cubierta expuesta que se ha de atravesar excede de 70 m. Cada refugio tendrá cabida para una persona como mínimo y estará construido de modo que proteja contra las inclemencias del tiempo a proa, y en los costados de babor y estribor.
- f) Un pasadizo permanente situado al nivel de la cubierta de francobordo, a lo largo del eje longitudinal del buque o tan próximo a él como sea posible, y cuyas especificaciones sean las mismas que las de la pasarela permanente que se indican en el apartado e) anterior, excepto en lo que respecta a los topes. En los buques de tipo 'B' (autorizados a transportar líquidos a granel) en que la altura combinada de las brazolas de escotilla y las tapas de escotilla no sea inferior a 1 m, se podrá aceptar que las brazolas de escotilla constituyan uno de los lados del pasillo, a condición de que se instalen dos filas de barandillas entre las escotillas.
- 3) Emplazamientos transversales permitidos para los medios descritos en el párrafo 2, apartados c), d) y f), según proceda:
- i) en el eje longitudinal del buque o cerca de él, o sobre las escotillas en el eje longitudinal del buque o cerca de él;
 - ii) en ambas bandas;
 - iii) en una banda, con posibilidad de instalarlos en cualquiera de las bandas;
 - iv) en una banda solamente;
 - v) a ambos lados de las escotillas, tan cerca del eje longitudinal como sea posible.
- 4) a) Cuando se instalen cables, se proveerán tensores para mantenerlos firmes.
- b) Cuando sea necesario para el funcionamiento normal del buque, podrán aceptarse cables de acero en lugar de barandillas.
- c) Cuando sea necesario para el funcionamiento normal del buque, podrán aceptarse cadenas en lugar de las barandillas si se instalan entre dos candeleros fijos.

- d) Cuando se instalen candeleros, uno de cada tres estará reforzado por un cartabón o barraganete.
 - e) Los candeleros desmontables o de bisagra se podrán fijar en posición vertical.
 - f) Se proveerá un medio de paso sobre obstáculos como tuberías y otros accesorios permanentes.
 - g) Generalmente, la anchura de la pasarela o del pasadizo a nivel de la cubierta no deberá ser superior a 1,5 m.
- 5) En el caso de buques tanque de eslora inferior a 100 m, la anchura mínima de la plataforma de la pasarela o del pasadizo a la altura de cubierta instalados de conformidad con el párrafo 2, e) o f), respectivamente, podrá reducirse a 0,6 m.

Regla 26

Condiciones especiales de asignación para los buques de tipo 'A'

Tambuchos de maquinaria

- 1) Los tambuchos de maquinaria de los buques de tipo 'A', tal como se definen éstos en la regla 27, estarán protegidos por uno de los siguientes medios:
 - a) una toldilla o puente cerrados y de altura normal, como mínimo; o
 - b) una caseta de igual altura y resistencia equivalente.
- 2) Los tambuchos de maquinaria, sin embargo, pueden quedar expuestos si no existen aberturas de acceso directo desde la cubierta de francobordo al espacio de máquinas. En el tambucho de maquinaria se puede aceptar una puerta que cumpla lo prescrito en la regla 12, siempre que comunique con un espacio o pasillo construido tan sólidamente como el tambucho y separado de la escala de acceso a la cámara de máquinas por una segunda puerta estanca a la intemperie de acero u otro material equivalente.

Pasarela y acceso

- 3) En los buques de tipo 'A' se instalará una pasarela permanente de proa a popa, construida de conformidad con lo prescrito en la regla 25-1 2) e), al nivel de la cubierta de superestructuras, entre la toldilla y el puente central o caseta, si existe. Lo dispuesto en la regla 25-1 2) a) se considera un medio equivalente de acceso para desempeñar la finalidad de la pasarela.
- 4) Existirán medios de acceso seguros desde el nivel de la pasarela a los diferentes alojamientos de la tripulación, y también entre los alojamientos de la tripulación y los espacios de máquinas.

Escotillas

- 5) Las escotillas expuestas en las cubiertas de francobordo y del castillo de proa o en los topes de los troncos de expansión de los buques de tipo 'A' irán provistas de tapas estancas a la intemperie eficaces, de acero u otro material equivalente.

Medios de desagüe

- 6) Los buques de tipo 'A' con amurada tendrán barandillas abiertas al menos en la mitad de la longitud de la cubierta de intemperie, u otros medios equivalentes de desagüe. Se puede aceptar un área total de las portas de desagüe, en la parte inferior de la amurada, igual al 33% del área total de la amurada como medio equivalente de desagüe. El canto superior de la traca de cinta se dispondrá lo más bajo posible.
- 7) Cuando las superestructuras estén unidas por troncos, se colocarán barandillas abiertas en toda la longitud de las partes expuestas de la cubierta de francobordo.

CAPÍTULO III - FRANCOBORDOS

Regla 27

Tipos de buques

- 1) Para el cálculo del francobordo los buques se dividirán en dos tipos: 'A' y 'B'.

Buques de tipo 'A'

- 2) Buque de tipo 'A' será el que:
 - a) haya sido proyectado para transportar solamente cargas líquidas a granel;
 - b) tenga una gran integridad en la cubierta expuesta y sólo pequeñas aberturas de acceso a los compartimientos de carga, cerradas por tapas de acero u otro material equivalente, estancas y dotadas de frisas; y
 - c) tenga baja permeabilidad de los espacios de carga llenos.
- 3) Un buque de tipo 'A' de eslora superior a 150 m al que se haya asignado un francobordo inferior al de los buques de tipo 'B', cuando esté cargado de acuerdo con las prescripciones del párrafo 11) habrá de poder soportar la inundación sufrida en uno o varios compartimientos cualesquiera, de una permeabilidad supuesta de 0,95, a raíz de las averías hipotéticas que se especifican en el párrafo 12), y permanecer a flote en un estado de equilibrio satisfactorio que se ajuste a lo especificado en el párrafo 13). En tal buque, el espacio de máquinas se considerará como compartimiento inundable, pero con una permeabilidad de 0,85.
- 4) A los buques de tipo 'A' se les asignarán francobordos no inferiores a los basados en la tabla 28.1.

Buques de tipo 'B'

- 5) Los buques que no se ajusten a lo dispuesto para los buques de tipo 'A' en los párrafos 2) y 3) se considerarán buques de tipo 'B'.
- 6) A los buques de tipo 'B' que en emplazamientos de clase 1 lleven tapas de escotilla que la Administración permita que cumplan lo prescrito en la regla 15 (con excepción de lo prescrito en el párrafo 6), o que estén provistos de medios para asegurar la estanquidad a la intemperie aceptados con arreglo a las disposiciones de la regla 16 6), se les asignarán francobordos basados en los valores que figuran en la tabla 28.2, aumentados en los valores indicados en la tabla 27.1:

Incremento del francobordo sobre el francobordo tabulado para buques de tipo 'B' con tapas de escotilla que cumplan lo dispuesto en la regla 15 (con la excepción de lo prescrito en el párrafo 6))

Esloira del buque (m)	Incremento de francobordo (mm)	Esloira del buque (m)	Incremento de francobordo (mm)	Esloira del buque (m)	Incremento de francobordo (mm)
108 y menor	50	139	175	170	290
109	52	140	181	171	292
110	55	141	186	172	294
111	57	142	191	173	297
112	59	143	196	174	299
113	62	144	201	175	301
114	64	145	206	176	304
115	68	146	210	177	306
116	70	147	215	178	308
117	73	148	219	179	311
118	76	149	224	180	313
119	80	150	228	181	315
120	84	151	232	182	318
121	87	152	236	183	320
122	91	153	240	184	322
123	95	154	244	185	325
124	99	155	247	186	327
125	103	156	251	187	329
126	108	157	254	188	332
127	112	158	258	189	334
128	116	159	261	190	336
129	121	160	264	191	339
130	126	161	267	192	341
131	131	162	270	193	343
132	136	163	273	194	346
133	142	164	275	195	348
134	147	165	278	196	350
135	153	166	280	197	353
136	159	167	283	198	355
137	164	168	285	199	357
138	170	169	287	200	358

Los francobordos correspondientes a esloras intermedias se obtendrán por interpolación lineal.

Los francobordos de los buques de más de 200 m de eslora serán determinados por la Administración.

Tabla 27.1

- 7) A los buques de tipo 'B' que en emplazamientos de clase 1 lleven escotillas provistas de tapas que cumplan lo prescrito en la regla 16, párrafos 2) a 5), se les asignarán francobordos basados en la tabla 28.2, salvo por lo que respecta a lo dispuesto en los párrafos 8) a 13), inclusive.
- 8) A todo buque de tipo 'B' de eslora superior a 100 m se le podrá asignar un francobordo inferior a los prescritos en el párrafo 7), a condición de que, considerado el valor de la reducción concedida, la Administración estime que:
- a) las medidas adoptadas para la protección de la tripulación son adecuadas;
 - b) los medios de desagüe son adecuados;
 - c) las tapas de las escotillas situadas en emplazamientos de las clases 1 y 2 cumplen lo dispuesto en la regla 16, párrafos 1) a 5) y 7); y
 - d) el buque, cuando esté cargado de acuerdo con las prescripciones del párrafo 11), habrá de poder soportar la inundación sufrida en uno o varios compartimientos cualesquiera, de una permeabilidad supuesta de 0,95, a raíz de las averías hipotéticas que se especifican en el párrafo 12), y permanecer a flote en un estado de equilibrio satisfactorio que se ajuste a lo especificado en el párrafo 13). Si el buque tiene una eslora superior a 150 m el espacio de máquinas se considerará como compartimiento inundable, pero con una permeabilidad de 0,85.
- 9) Al calcular los francobordos para los buques de tipo 'B' que cumplan lo prescrito en los párrafos 8), 11), 12) y 13), los valores de la tabla 28.2 no se reducirán en más de un 60% de la diferencia existente entre los valores indicados en las tablas 28.1 y 28.2 para las correspondientes esloras.
- 10) a) La reducción del francobordo tabulado permitida en virtud del párrafo 9) se podrá aumentar hasta el total de la diferencia existente entre los valores de la tabla 28.1 y los de la tabla 28.2, a condición de que el buque cumpla lo prescrito en:
- i) la regla 26, salvo por lo que respecta al párrafo 5), como si se tratara de un buque de tipo 'A';
 - ii) los párrafos 8), 11) y 13); y
 - iii) el párrafo 12), siempre que en toda la eslora del buque se suponga averiado uno cualquiera de los mamparos transversales que no sea un mamparo límite del espacio de máquinas, de un modo tal que se inunden simultáneamente dos compartimientos adyacentes dispuestos en sentido longitudinal.
- b) Si el buque tiene una eslora superior a 150 m, el espacio de máquinas se considerará como compartimiento inundable, pero con una permeabilidad de 0,85.

Condición inicial de carga

- 11) La condición inicial de carga antes de la inundación se determinará del modo siguiente:
- a) Buque cargado hasta su línea de flotación en carga de verano en una condición hipotética de calados iguales.
 - b) Al calcular la altura del centro de gravedad se aplicarán los siguientes principios:
 - i) la carga habrá de ser homogénea;
 - ii) todos los compartimientos de carga, salvo los mencionados en el inciso iii), pero incluidos los compartimientos destinados a ir parcialmente cargados, se considerarán totalmente llenos, aunque en el caso de cargamentos líquidos cada compartimiento se considerará cargado en un 98%;
 - iii) si el buque está destinado a navegar con arreglo a su línea de flotación en carga de verano con los compartimientos vacíos, éstos se considerarán vacíos a condición de que la altura del centro de gravedad calculada sobre esa base no sea inferior a la calculada con arreglo al inciso ii);
 - iv) se supondrá que cada uno de los tanques y espacios destinados a contener líquidos y provisiones de consumo se carga al 50% de su capacidad. Se supondrá asimismo que, para cada tipo de líquido, por lo menos un par de tanques transversales o un solo tanque central tienen máxima superficie libre, y el tanque o la combinación de tanques que habrá que tener en cuenta serán aquellos en que el efecto de la superficie libre sea máximo; se considerará que en cada uno de los tanques el centro de gravedad del contenido está en el centro del volumen del tanque. Los demás tanques se supondrán completamente vacíos o completamente llenos, y la distribución de los líquidos de consumo entre dichos tanques se efectuará de modo que se obtenga la máxima altura posible por encima de la quilla para el centro de gravedad;
 - v) a un ángulo de escora no superior a 5° en cada compartimiento que contenga líquidos tal como prescribe el inciso ii), exceptuados los compartimientos que contengan líquidos de consumo tal como prescribe el inciso iv), se tendrá en cuenta el efecto máximo de superficie libre. Cabrá utilizar en lugar de ello el efecto real de superficie libre, a condición de que la Administración estime aceptables los métodos de cálculo;
 - vi) los pesos se calcularán tomando como base los siguientes valores de peso específico:

agua salada	1,025
agua dulce	1,000
combustible líquido	0,950
aceite diesel	0,900
aceite lubricante	0,900.

Hipótesis de avería

- 12) Con respecto a la naturaleza de la avería supuesta se aplicarán los principios siguientes:
- a) Se supone en todos los casos que la extensión vertical de la avería va desde la línea base hacia arriba, sin límite.
 - b) La extensión transversal de la avería es igual a $B/5$ o a 11,5 m, si este valor es menor, medida hacia el interior desde el costado, perpendicularmente al plano longitudinal del buque, al nivel de la línea de flotación en carga de verano.
 - c) Si una avería de menor extensión que la indicada en los apartados a) y b) origina un estado de mayor gravedad, esta avería de menor extensión será la supuesta.
 - d) Salvo que el párrafo 10 a) prescriba otra cosa, la inundación quedará limitada a un solo compartimiento situado entre mamparos transversales adyacentes, a condición de que el mamparo límite longitudinal más próximo a crujía del compartimiento no ocupe una posición que quede dentro de la extensión transversal de la avería supuesta. Los mamparos transversales límite de tanques laterales, que no se extiendan abarcando toda la manga del buque, no se supondrán dañados, a condición de que rebasen la extensión transversal de la avería supuesta que se prescribe en el apartado b).

Si un mamparo transversal forma bayonetas o nichos de no más de 3 m de longitud situados dentro de la extensión transversal de la avería supuesta tal como dicha extensión queda establecida en el apartado b), podrá considerarse intacto tal mamparo transversal y los compartimientos adyacentes podrán ser inundables aisladamente. Si, no obstante, dentro de la extensión transversal de la avería supuesta, en un mamparo transversal hay una bayoneta o un nicho de más de 3 m de longitud, los dos compartimientos adyacentes a ese mamparo se considerarán inundados. A los efectos de la presente regla, no se considerará que forma bayoneta la constituida por el mamparo del pique de popa y la tapa del pique de popa.
 - e) Cuando un mamparo transversal principal situado dentro de la extensión transversal de la avería supuesta esté escalonado en más de 3 m en la zona de un tanque del doble fondo o de un tanque lateral, los tanques del doble fondo o laterales adyacentes a la parte escalonada del mamparo transversal principal se considerarán como inundados simultáneamente. Si el citado tanque lateral tiene aberturas que den a una o varias bodegas como, por ejemplo, bocas de carga de grano, tal bodega o bodegas se considerarán inundadas simultáneamente. De igual modo, en un buque proyectado para el transporte de cargas líquidas, si un tanque lateral tiene aberturas que den a compartimientos adyacentes, tales compartimientos se considerarán como vacíos e inundados simultáneamente. Esta disposición será aplicable aunque esas aberturas estén provistas de dispositivos de cierre, salvo en el caso de que se hayan instalado válvulas de compuerta en mamparos situados entre tanques contiguos y tales válvulas se accionen desde cubierta. Las tapas de registro con pernos próximos entre sí se consideran equivalentes a un mamparo no perforado, salvo en el caso de que haya aberturas en los tanques laterales superiores que hagan que dichos tanques y las bodegas estén en comunicación.

- f) Cuando se prevea inundación de dos compartimientos adyacentes cualesquiera dispuestos en sentido longitudinal, la separación mínima entre mamparos estancos transversales principales será de $1/3 L^{2/3}$ o de 14,5 m, si este valor es menor, para que puedan ser considerados eficaces. Si la distancia que media entre los mamparos transversales es menor, se supondrá que no existen uno o más de éstos a fin de alcanzar la separación mínima entre mamparos.

Condición de equilibrio

- 13) La condición de equilibrio después de inundación se considerará adecuada siempre que:
- a) Considerados el incremento de carena, la escora y el asiento, la flotación final después de inundación esté por debajo del borde inferior de toda abertura por la que pueda producirse inundación progresiva descendente. Entre esas aberturas se cuentan las de los conductos de aire, los ventiladores (aun cuando cumplan lo prescrito en la regla 19 4)) y las aberturas que se cierran con puertas estancas a la intemperie (aun cuando cumplan la regla 12) o tapas de escotilla del mismo tipo (aun cuando cumplan lo prescrito en la regla 16, párrafos 1) a 5)); pueden no figurar entre ellas las aberturas que se cierran mediante tapas de registro y portillos sin brazola (que cumplan lo prescrito en la regla 18), tapas de escotillas de carga del tipo descrito en la regla 27 2), puertas de corredera estancas teleaccionadas y portillos de tipo fijo (que cumplan lo prescrito en la regla 23). No obstante, en el caso de puertas que separen un espacio de máquinas principales de un compartimiento del aparato de gobierno, las puertas estancas podrán ser puertas de bisagra de cierre rápido, que se mantendrán cerradas durante la travesía mientras no se utilicen, y a condición también de que la falca inferior de tales puertas quede por encima de la línea de flotación en carga de verano.
 - b) Si en la extensión de la supuesta perforación debida a avería, según lo definido en el párrafo 12) b), se encuentran tuberías, conductos o túneles, se tomen medidas para impedir que por medio de estos elementos pueda llegar la inundación progresiva a compartimientos distintos de los que se supone que son inundables en los cálculos correspondientes a cada caso de avería.
 - c) El ángulo de escora producido por la inundación asimétrica no exceda de 15°. Podrá admitirse una escora de hasta 17° si no se produce inmersión de ninguna parte de la cubierta.
 - d) La altura metacéntrica, en la condición de inundación, sea positiva.
 - e) Si se sumerge una parte cualquiera de la cubierta situada fuera del compartimiento que se supone inundado en un caso concreto de avería, o en cualquier caso en que el margen de estabilidad en la condición de inundación pueda considerarse como dudoso, se investigue la estabilidad residual. Podrá estimarse que ésta es suficiente si la curva de brazos adrizantes, más allá de la posición de equilibrio, abarca una gama de 20° como mínimo y si dentro de dicha gama el brazo adrizante máximo es, por lo menos, de 0,1 m. El área bajo la curva de brazos adrizantes dentro de esa gama no será inferior a 0,0175 m.rad. La Administración tomará en consideración el riesgo posiblemente presentado por las aberturas, protegidas o no protegidas, que puedan quedar temporalmente sumergidas dentro de los límites de la estabilidad residual.

- f) La Administración juzgue suficiente la estabilidad en las etapas intermedias de la inundación.

Buques sin medios propios de propulsión

- 14) A las barcasas, gabarras y otras embarcaciones sin medios propios de propulsión se les asignarán francobordos de conformidad con lo dispuesto en las presentes reglas. A las gabarras que cumplan lo prescrito en los párrafos 2) y 3) se les podrán asignar francobordos de tipo 'A'.
 - a) La Administración examinará especialmente la estabilidad de las gabarras que transporten carga en la cubierta de intemperie. Solamente podrán transportar cubiertas las gabarras a las que se asigne el francobordo corriente de tipo 'B'.
 - b) Sin embargo, lo prescrito en las reglas 25, 26 3), 26 4) y 39 no se aplicará a las gabarras sin dotación.
 - c) A esas gabarras sin dotación que en la cubierta de francobordo solamente tengan pequeñas aberturas de acceso cerradas por tapas estancas frizadas de acero, o de otro material equivalente, se les podrá asignar un francobordo un 25% inferior al calculado de conformidad con las presentes reglas.

Regla 28 Tablas de francobordo

Buques de tipo 'A'

- 1) El francobordo tabular para los buques de tipo 'A' se determinará por medio de la tabla 28.1:

TABLA 28.1

Tabla de francobordo para buques de tipo 'A'

Eslora del buque (m)	Francobordo (mm)	Eslora del buque (m)	Francobordo (mm)	Eslora del buque (m)	Francobordo (mm)
24	200	51	455	78	814
25	208	52	467	79	828
26	217	53	478	80	841
27	225	54	490	81	855
28	233	55	503	82	869
29	242	56	516	83	883
30	250	57	530	84	897
31	258	58	544	85	911
32	267	59	559	86	926
33	275	60	573	87	940
34	283	61	587	88	955
35	292	62	600	89	969
36	300	63	613	90	984
37	308	64	626	91	999
38	316	65	639	92	1014
39	325	66	653	93	1029
40	334	67	666	94	1044
41	344	68	680	95	1059
42	354	69	693	96	1074
43	364	70	706	97	1089
44	374	71	720	98	1105
45	385	72	733	99	1120
46	396	73	746	100	1135
47	408	74	760	101	1151
48	420	75	773	102	1166
49	432	76	786	103	1181
50	443	77	800	104	1196
105	1212	168	2240	231	2880
106	1228	169	2254	232	2888
107	1244	170	2268	233	2895
108	1260	171	2281	234	2903
109	1276	172	2294	235	2910
110	1293	173	2307	236	2918
111	1309	174	2320	237	2925
112	1326	175	2332	238	2932
113	1342	176	2345	239	2939
114	1359	177	2357	240	2946
115	1376	178	2369	241	2953
116	1392	179	2381	242	2959
117	1409	180	2393	243	2966
118	1426	181	2405	244	2973
119	1442	182	2416	245	2979
120	1459	183	2428	246	2986
121	1476	184	2440	247	2993
122	1494	185	2451	248	3000
123	1511	186	2463	249	3006
124	1528	187	2474	250	3012
125	1546	188	2486	251	3018
126	1563	189	2497	252	3024
127	1580	190	2508	253	3030
128	1598	191	2519	254	3036

(cont.)					
Eslora del buque (m)	Francobordo (mm)	Eslora del buque (m)	Francobordo (mm)	Eslora del buque (m)	Francobordo (mm)
129	1615	192	2530	255	3042
130	1632	193	2541	256	3048
131	1650	194	2552	257	3054
132	1667	195	2562	258	3060
133	1684	196	2572	259	3066
134	1702	197	2 582	260	3072
135	1719	198	2592	261	3078
136	1736	199	2602	262	3084
137	1753	200	2612	263	3089
138	1770	201	2622	264	3095
139	1787	202	2632	265	3101
140	1803	203	2641	266	3106
141	1820	204	2650	267	3112
142	1837	205	2659	268	3117
143	1853	206	2669	269	3123
144	1870	207	2678	270	3128
145	1886	208	2687	271	3133
146	1903	209	2696	272	3138
147	1919	210	2705	273	3143
148	1935	211	2714	274	3148
149	1952	212	2723	275	3153
150	1968	213	2732	276	3158
151	1984	214	2741	277	3163
152	2000	215	2749	278	3167
153	2016	216	2758	279	3172
154	2032	217	2767	280	3176
155	2048	218	2775	281	3181
156	2064	219	2784	282	3185
157	2080	220	2792	283	3189
158	2096	221	2801	284	3194
159	2111	222	2809	285	3198
160	2126	223	2817	286	3202
161	2141	224	2825	287	3207
162	2155	225	2833	288	3211
163	2169	226	2841	289	3215
164	2184	227	2849	290	3220
165	2198	228	2857	291	3224
166	2212	229	2865	292	3228
167	2226	230	2872	293	3233
294	3237	318	3325	342	3387
295	3241	319	3328	343	3389
296	3246	320	3331	344	3392
297	3250	321	3334	345	3394
298	3254	322	3337	346	3396
299	3258	323	3339	347	3399
300	3262	324	3342	348	3401
301	3266	325	3345	349	3403
302	3270	326	3347	350	3406
303	3274	327	3350	351	3408
304	3278	328	3353	352	3410
305	3281	329	3355	353	3412
306	3285	330	3358	354	3414
307	3288	331	3361	355	3416
308	3292	332	3363	356	3418
309	3295	333	3366	357	3420
310	3298	334	3368	358	3422

(cont.)

Eslora del buque (m)	Francobordo (mm)	Eslora del buque (m)	Francobordo (mm)	Eslora del buque (m)	Francobordo (mm)
311	3302	335	3371	359	3423
312	3305	336	3373	360	3425
313	3308	337	3375	361	3427
314	3312	338	3378	362	3428
315	3315	339	3380	363	3430
316	3318	340	3382	364	3432
317	3322	341	3385	365	3433

Los francobordos correspondientes a esloras intermedias se obtendrán por interpolación lineal.

Los francobordos de los buques de más de 365 m de eslora serán determinados por la Administración.

Buques de tipo 'B'

- 2) El francobordo tabular para buques de tipo 'B' se determinará por medio de la tabla 28.2:

TABLA 28.2
Tabla de francobordo para buques de tipo 'B'

Eslora del buque (m)	Francobordo (mm)	Eslora del buque (m)	Francobordo (mm)	Eslora del buque (m)	Francobordo (mm)
24	200	70	721	116	1609
25	208	71	738	117	1630
26	217	72	754	118	1651
27	225	73	769	119	1671
28	233	74	784	120	1690
29	242	75	800	121	1709
30	250	76	816	122	1729
31	258	77	833	123	1750
32	267	78	850	124	1771
33	275	79	868	125	1793
34	283	80	887	126	1815
35	292	81	905	127	1837
36	300	82	923	128	1859
37	308	83	942	129	1880
38	316	84	960	130	1901
39	325	85	978	131	1921
40	334	86	996	132	1940
41	344	87	1015	133	1959
42	354	88	1034	134	1979
43	364	89	1054	135	2000
44	374	90	1075	136	2021
45	385	91	1096	137	2043
46	396	92	1116	138	2065
47	408	93	1135	139	2087
48	420	94	1154	140	2109

(cont.)					
Eslora del buque (m)	Francobordo (mm)	Eslora del buque (m)	Francobordo (mm)	Eslora del buque (m)	Francobordo (mm)
49	432	95	1172	141	2130
50	443	96	1190	142	2151
51	455	97	1209	143	2171
52	467	98	1229	144	2190
53	478	99	1250	145	2209
54	490	100	1271	146	2229
55	503	101	1293	147	2250
56	516	102	1315	148	2271
57	530	103	1337	149	2293
58	544	104	1359	150	2315
59	559	105	1380	151	2334
60	573	106	1401	152	2354
61	587	107	1421	153	2375
62	601	108	1440	154	2396
63	615	109	1459	155	2418
64	629	110	1479	156	2440
65	644	111	1500	157	2460
66	659	112	1521	158	2480
67	674	113	1543	159	2500
68	689	114	1565	160	2520
69	705	115	1587	161	2540
162	2560	225	3660	288	4490
163	2580	226	3675	289	4502
164	2600	227	3690	290	4513
165	2620	228	3705	291	4525
166	2640	229	3720	292	4537
167	2660	230	3735	293	4548
168	2680	231	3750	294	4560
169	2698	232	3765	295	4572
170	2716	233	3780	296	4583
171	2735	234	3795	297	4595
172	2754	235	3808	298	4607
173	2774	236	3821	299	4618
174	2795	237	3835	300	4630
175	2815	38	3849	301	4642
176	2835	239	3864	302	4654
177	2855	240	3880	303	4665
178	2875	241	3893	304	4676
179	2895	242	3906	305	4686
180	2915	243	3920	306	4695
181	2933	244	3934	307	4704
182	2952	245	3949	308	4714
183	2970	246	3965	309	4725
184	2988	247	3978	310	4736
185	3007	248	3992	311	4748
186	3025	249	4005	312	4757
187	3044	250	4018	313	4768
188	3062	251	4032	314	4779
189	3080	252	4045	315	4790
190	3098	253	4058	316	4801
191	3116	254	4072	317	4812
192	3134	255	4085	318	4823
193	3151	256	4098	319	4834
194	3167	257	4112	320	4844
195	3185	258	4125	321	4855
196	3202	259	4139	322	4866

(cont.)					
Eslora del buque (m)	Francobordo (mm)	Eslora del buque (m)	Francobordo (mm)	Eslora del buque (m)	Francobordo (mm)
197	3219	260	4152	323	4878
198	3235	261	4165	324	4890
199	3249	262	4177	325	4899
200	3264	263	4189	326	4909
201	3280	264	4201	327	4920
202	3296	265	4214	328	4931
203	3313	266	4227	329	4943
204	3330	267	4240	330	4955
205	3347	268	4252	331	4965
206	3363	269	4264	332	4975
207	3380	270	4276	333	4985
208	3397	271	4289	334	4995
209	3413	272	4302	335	5005
210	3430	273	4315	336	5015
211	3445	274	4327	337	5025
212	3460	275	4339	338	5035
213	3475	276	4350	339	5045
214	3490	277	4362	340	5055
215	3505	278	4373	341	5065
216	3520	279	4385	342	5075
217	3537	280	4397	343	5086
218	3554	281	4408	344	5097
219	3570	282	4420	345	5108
220	3586	283	4432	346	5119
221	3601	284	4443	347	5130
222	3615	285	4455	348	5140
223	3630	286	4467	349	5150
224	3645	287	4478	350	5160
351	5170	356	5220	361	5268
352	5180	357	5230	362	5276
353	5190	358	5240	363	5285
354	5200	359	5250	364	5294
355	5210	360	5260	365	5303

Los francobordos correspondientes a esloras intermedias se obtendrán por interpolación lineal.

Los francobordos de los buques de más de 365 m de eslora serán determinados por la Administración.

Regla 29 **Corrección al francobordo para buques de eslora inferior a 100 m**

El francobordo tabular para buques de tipo 'B', de eslora comprendida entre 24 m y 100 m con superestructuras cerradas de una longitud efectiva de hasta el 35% de la eslora, se incrementará en la siguiente cantidad:

$$7,5 (100 - L) \left(0,35 - \frac{E_l}{L} \right) \text{ mm}$$

siendo L = eslora del buque en m; y

E_l = longitud efectiva de las superestructuras en m, según se define en la regla 35, pero excluida la longitud de los troncos.

Regla 30 **Corrección por coeficiente de bloque**

Cuando el coeficiente de bloque (C_b) sea superior a 0,68, el francobordo tabular especificado en la regla 28, después de ser modificado, si procede, por las reglas 27 8), 27 10) y 29, se multiplicará por el factor.

$$\frac{C_b + 0,68}{1,36}$$

El coeficiente de bloque no se supondrá superior a 1,0.

Regla 31 **Corrección por puntal**

- 1) Cuando D exceda de $\frac{L}{15}$, el francobordo se aumentará en $\left(D - \frac{L}{15} \right) R$ mm, siendo $R = \frac{L}{0,48}$ para esloras inferiores a 120 m y 250 para esloras de 120 m o mayores.
- 2) Cuando D sea menor que $\frac{L}{15}$ no se hará reducción alguna, excepto en buques con superestructuras cerradas que cubran al menos una longitud igual a 0,6 L en el centro del buque, o bien con un tronco completo, o una combinación de superestructuras cerradas separadas y troncos que se extiendan de manera continua de proa a popa, en cuyo caso el francobordo se reducirá en la proporción prescrita en el párrafo 1).
- 3) Cuando la altura de la superestructura o del tronco sea inferior a la normal que corresponda, la reducción calculada se corregirá con la relación entre la altura real de la superestructura o del tronco y la altura normal aplicable definida en la regla 33.

Regla 32 Corrección por posición de la línea de cubierta

Cuando el puntal real hasta el borde superior de la marca de la línea de cubierta sea superior o inferior a D , la diferencia entre los puntales se añadirá o restará, respectivamente, al francobordo.

Regla 32-1 Corrección por nicho en la cubierta de francobordo

- 1) Cuando se disponga de un nicho en la cubierta de francobordo y éste no se extienda hasta los costados del buque, el francobordo calculado sin considerar el nicho se corregirá para tener en cuenta la consiguiente pérdida de flotabilidad. Esa corrección será igual al valor obtenido como resultado de dividir el volumen del nicho por el área del plano de flotación del buque a un 85% del puntal de trazado mínimo (véase la figura 32 -1.1).
- 2) La corrección se añadirá al francobordo obtenido después de haber aplicado todas las demás correcciones, salvo la relativa a la altura de proa.
- 3) Cuando el francobordo, corregido para tener en cuenta la pérdida de flotabilidad según se indica arriba, sea superior al francobordo geométrico mínimo determinado a partir de un puntal de trazado medido hasta el fondo del nicho, podrá utilizarse este último valor.

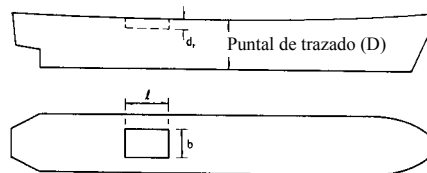


Figura 32-1.1

La corrección añadida al francobordo será igual a :

$$\frac{l \times b \times d_r}{\text{Área plano flotación a } 0,85D}$$

Regla 33
Altura normal de las superestructuras

La altura normal de una superestructura será la que se indica en la tabla siguiente:

Altura normal (en m)		
L (m)	Cubierta de saltillo	Todas las demás superestructuras
30 o menos	0,9	1,8
75	1,2	1,8
125 o más	1,8	2,3

Tabla 33.1

Las alturas normales para esloras intermedias del buque se obtendrán por interpolación lineal.

Regla 34
Longitud de las superestructuras

- 1) Excepto lo previsto en el párrafo 2), la longitud de una superestructura (S) será la longitud media de las partes de la superestructura que queden dentro de la eslora (L).

Si un mamparo de una superestructura forma un nicho, la longitud efectiva de la superestructura se reducirá en un valor igual al del área de la planta del nicho dividida por la anchura de la superestructura a la mitad de la longitud del nicho. Si el nicho es asimétrico con respecto al eje longitudinal del buque, se considerará que la parte más larga del nicho es aplicable a ambos costados del buque. No es necesario que un nicho tenga una cubierta por encima.

- 2) Cuando el mamparo extremo de una superestructura cerrada se extienda con una curvatura convexa regular más allá de su intersección con los costados de la superestructura, la longitud de ésta se podrá incrementar basándose en un mamparo plano equivalente. Este incremento será de dos tercios de la extensión longitudinal hacia proa o hacia popa de la parte curva del mamparo. La flecha máxima que puede tenerse en cuenta al determinar este incremento será la mitad de la manga de la superestructura en el punto de intersección del extremo curvo de la superestructura con su costado.

Cuando una superestructura tenga una extensión cuya anchura a ambos lados del eje longitudinal sea como mínimo el 30% de la manga del buque, la longitud efectiva de la superestructura podrá incrementarse considerando un mamparo equivalente de la superestructura en forma de parábola. Esta parábola partirá desde el punto de la extensión situado en el eje longitudinal, pasará a través del punto de intersección del mamparo real de la superestructura con los costados de la extensión y se extenderá hasta los costados del buque. La parábola estará totalmente contenida dentro de los límites de la superestructura y de sus extensiones.

Si la superestructura está retranqueada con respecto al costado hasta el límite permitido en la regla 3 10), el mamparo equivalente deberá calcularse basándose en la anchura real de la superestructura (y no en la manga del buque).

- 3) Las superestructuras que tengan mamparos extremos inclinados se considerarán como sigue:
- a) Cuando la altura de la superestructura, haciendo abstracción de la pendiente, sea igual o inferior a la normal, la longitud S se calculará según se indica en la figura 34.1.
 - b) Cuando la altura sea superior a la normal, la longitud S se calculará según se indica en la figura 34.2.
 - c) Lo anterior será aplicable únicamente cuando la pendiente forme un ángulo igual o superior a 15° con respecto a la línea de base. Si la pendiente es inferior a 15° , la configuración se considerará como arrufo.

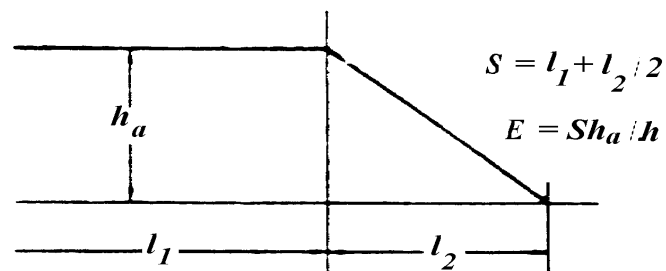


Figura 34.1 - Altura de superestructura igual o inferior a la altura normal h

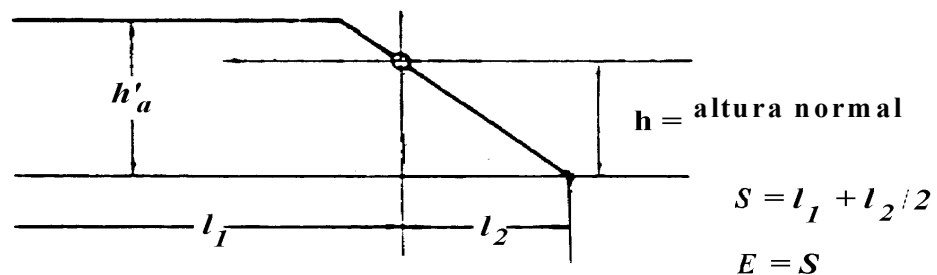


Figura 34.2 - Altura de superestructura superior a la altura normal

Regla 35 **Longitud efectiva de las superestructuras**

- 1) Excepto lo dispuesto en el párrafo 2), la longitud efectiva (E) de una superestructura cerrada de altura normal será su longitud real.
- 2) En aquellos casos en que una superestructura cerrada de altura normal esté retranqueada con respecto a los costados del buque en la medida permitida en la regla 3 10), su longitud efectiva será su longitud modificada por la relación b/B_s , siendo:

b la anchura de la superestructura a la mitad de su longitud; y

B_s la manga del buque a la mitad de la longitud de la superestructura.

Cuando una superestructura esté retranqueada en una parte de su longitud, esta modificación se aplicará solamente a la parte retranqueada.

- 3) Cuando la altura de una superestructura cerrada sea inferior a la normal, la longitud efectiva será su longitud real reducida en la relación de su altura real a la altura normal. Cuando la altura exceda de la altura normal no se hará ningún aumento para obtener la longitud efectiva de la superestructura (véanse las figuras 34.1 y 34.2).

Cuando la altura de una superestructura que tenga los mamparos extremos inclinados sea, haciendo abstracción de la pendiente, inferior a la normal, su longitud efectiva E, será la longitud S calculada según se indica en la figura 34.1, reducida en la relación de la altura real a la altura normal.

Cuando se instale una toldilla o un castillo de proa de altura inferior a la normal en un buque con un arrufo excesivo, pero que no tenga ninguna superestructura en su sección central de $0,2 L$, se podrá corregir la altura de la toldilla o del castillo de proa aumentando la altura real en un valor igual a la diferencia entre las curvas de arrufo real y normal. No se aplicará la reducción por exceso de arrufo prevista en la regla 38 16).

- 4) La longitud efectiva de una cubierta de saltillo, si está dotada a proa con un mamparo intacto, será su longitud real hasta un máximo de $0,6 L$. Cuando el mamparo no sea intacto, la cubierta de saltillo se considerará como una toldilla de altura inferior a la normal.

La longitud efectiva máxima de $0,6 L$ de una cubierta de saltillo se medirá a partir de la perpendicular de popa incluso si el buque está dotado de una toldilla.

- 5) La longitud efectiva de las superestructuras que no sean cerradas será nula.

Regla 36 **Troncos**

- 1) Para que un tronco o construcción análoga que no se extienda de banda a banda del buque se considere eficaz, deberá cumplir las siguientes condiciones:
 - a) el tronco será al menos tan resistente como una superestructura;
 - b) las escotillas estarán dispuestas en la cubierta del tronco, las brazolas y tapas de las escotillas cumplirán lo prescrito en las reglas 13 a 16, inclusive, y la anchura del trancanil de la cubierta del tronco será de amplitud suficiente para constituir una pasarela satisfactoria y proporcionará una rigidez lateral adecuada. Sin embargo, en la cubierta de francobordo se podrán permitir pequeñas aberturas de acceso con tapas estancas;
 - c) la cubierta del tronco o varios troncos separados unidos a las superestructuras por pasarelas permanentes y eficaces proporcionarán una plataforma longitudinal permanente de trabajo dotada de barandillas;
 - d) los ventiladores estarán protegidos por el tronco, por tapas estancas o por cualquier otro sistema equivalente;
 - e) en las partes de la cubierta de francobordo expuestas a la intemperie en la zona del tronco existirán barandillas abiertas, al menos en la mitad de su longitud, o también pueden instalarse portas de desagüe en la parte inferior de la amurada, conforme a la regla 24 2), siempre que su área represente el 33% de la superficie total de la amurada;
 - f) los tambuchos de maquinaria estarán protegidos por el tronco, por una superestructura de altura normal por lo menos, o por una caseta de la misma altura y de resistencia equivalente;
 - g) la anchura del tronco será al menos igual al 60% de la manga del buque; y
 - h) cuando no haya una superestructura, la longitud del tronco será, al menos, igual a $0,6L$.
- 2) La longitud efectiva de un tronco eficaz será su longitud total reducida en la relación entre su anchura media y B.
- 3) La altura normal de un tronco será la altura normal de una superestructura que no sea una cubierta de saltillo.
- 4) Cuando la altura de un tronco sea inferior a la normal, su longitud efectiva se reducirá en la relación entre las alturas real y normal. Cuando la altura de las brazolas de escotilla en la cubierta del tronco sea inferior a la exigida en la regla 14-1, la altura del tronco se reducirá en la diferencia entre la altura real y la altura reglamentaria de las brazolas.

- 5) Cuando la altura del tronco sea inferior a la normal y las brazolas de escotilla del tronco sean también de una altura inferior a la normal o no existan, la reducción de la altura real del tronco debida a la altura insuficiente de las brazolas de escotilla será la diferencia entre 600 mm y la altura real de las brazolas, o 600 mm si no hay brazolas de escotilla. No se exigirá una reducción de la altura real del tronco cuando en la cubierta del tronco se instalen únicamente pequeñas escotillas de altura inferior a la normal, caso en el que se podrá eximir del cumplimiento de la prescripción relativa a la altura normal de las brazolas.
- 6) Las escotillas continuas podrán considerarse como un tronco en el cálculo del francobordo, siempre que se cumplan las disposiciones del presente párrafo en todos sus aspectos.

El trancanil de la cubierta del tronco a que se hace referencia en el párrafo 1) b) se podrá instalar en el exterior del mamparo lateral del tronco siempre que se cumpla lo siguiente:

- a) el trancanil así formado constituya un pasadizo despejado de 450 mm de anchura como mínimo en cada costado del buque;
 - b) el trancanil esté constituido por una plancha sólida dotada de soportes y refuerzos eficaces;
 - c) el trancanil esté situado lo más alto posible por encima de la cubierta de francobordo. En el cálculo del francobordo, la altura del tronco se reducirá 600 mm como mínimo o en la medida que corresponda a la diferencia real entre el tope del tronco y el trancanil, si este valor es mayor;
 - d) los dispositivos de sujeción de las tapas de escotilla serán accesibles desde el trancanil o el pasadizo; y
 - e) la anchura del tronco se medirá entre sus mamparos laterales.
- 7) Cuando el tronco adyacente a las superestructuras, como la toldilla, el puente o el castillo, se incluya en el cálculo del francobordo, no se dispondrán aberturas en la parte del mamparo que sea común al tronco y la superestructura. No obstante, se podrán autorizar aberturas pequeñas, como las practicadas para el paso de tuberías y de cables o registros dotados de tapas sujetas mediante pernos.
 - 8) Los costados de un tronco incluido en el cálculo del francobordo serán intactos, si bien se podrán autorizar portillos fijos y tapas de registro sujetas con pernos.

Regla 37

Reducción por superestructuras y troncos

- 1) Cuando la longitud efectiva de superestructuras y troncos sea igual a 1 L, la reducción del francobordo será de 350 mm para 24 m de eslora del buque, 860 mm para 85 m de eslora y 1 070 mm para 122 m de eslora y esloras superiores. Las reducciones correspondientes a esloras intermedias se obtendrán por interpolación lineal.

- 2) Cuando la longitud total efectiva de superestructuras y troncos sea inferior a 1 L, la reducción será un porcentaje obtenido de la tabla siguiente:

Porcentaje de reducción para buques de los tipos 'A' y 'B'

	Longitud efectiva total de superestructuras y troncos										
	0	0,1 L	0,2 L	0,3 L	0,4 L	0,5 L	0,6 L	0,7 L	0,8 L	0,9 L	1 L
Porcentaje de reducción para todos los tipos de superestructuras	0	7	14	21	31	41	52	63	75,3	87,7	100

Los porcentajes correspondientes a longitudes intermedias de superestructuras y troncos se obtendrán por interpolación lineal.

Tabla 37.1

- 3) En los buques de tipo 'B' no se permite reducción alguna si la longitud efectiva del castillo de proa es inferior a 0,07 L.

**Regla 38
Arrufo**

Observaciones generales

- 1) El arrufo se medirá desde la cubierta en el costado hasta una línea de referencia trazada paralelamente a la quilla y que pase por el punto de la línea de arrufo correspondiente al centro del buque.
- 2) En buques proyectados con asiento de quilla, el arrufo se medirá respecto a una línea de referencia trazada paralelamente a la flotación de proyecto en carga.
- 3) En los buques de cubierta corrida y en los buques con superestructuras separadas, el arrufo se medirá en la cubierta de francobordo.
- 4) En buques en que la parte alta de los costados tenga una forma especial, existiendo en ella un escalonamiento o discontinuidad, el arrufo se considerará con relación al puntal equivalente en el centro del buque.
- 5) En buques con una superestructura de altura normal que se extienda sobre toda la longitud de la cubierta de francobordo, el arrufo se medirá en la cubierta de la superestructura. Cuando la altura exceda de la normal, la diferencia mínima (Z) entre las alturas real y normal se añadirá a cada una de las ordenadas extremas. Análogamente, las ordenadas intermedias, a distancias de $1/6 L$ y $1/3 L$ de cada una de las perpendiculares, se incrementarán en $0,444 Z$ y $0,111 Z$, respectivamente. Si encima de la superestructura hay una toldilla o un castillo cerrados, se permitirá un exceso de arrufo con respecto a dicha toldilla o castillo, de conformidad con el método descrito en el párrafo 12), según se muestra en la figura 38.1.

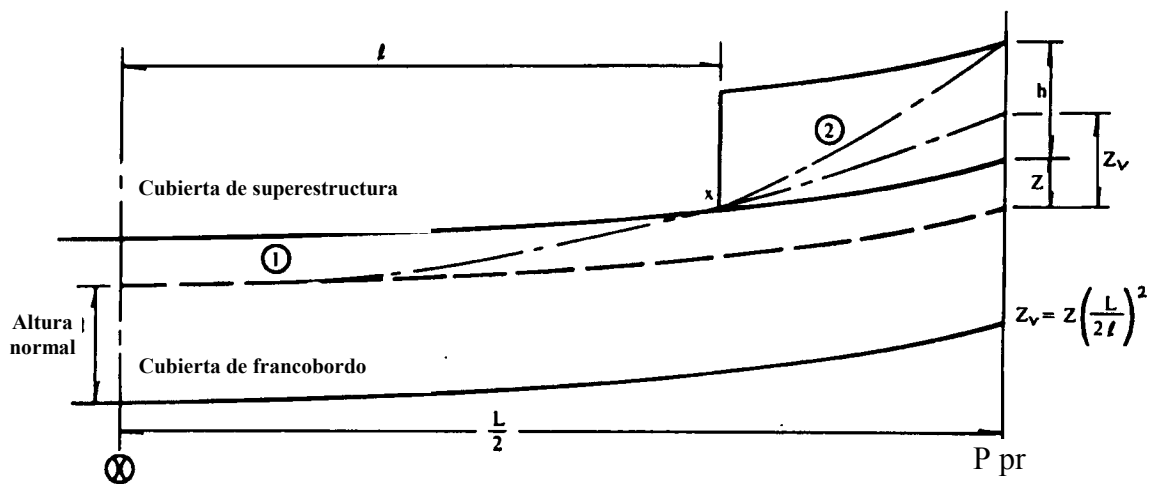


Figura 38.1

- 6) Cuando la cubierta de una superestructura cerrada tenga al menos el mismo arrufo que la parte expuesta de la cubierta de francobordo, no se tendrá en cuenta el arrufo de la parte cerrada de la cubierta de francobordo.
- 7) Cuando una toldilla o un castillo cerrados sean de altura normal, con un arrufo mayor que el de la cubierta de francobordo, o sean de altura superior a la normal, se aumentará el arrufo de la cubierta de francobordo en la forma prevista en el párrafo 12).

Cuando una toldilla o castillo estén dotados de dos niveles, se utilizará el método indicado en la figura 38.2.

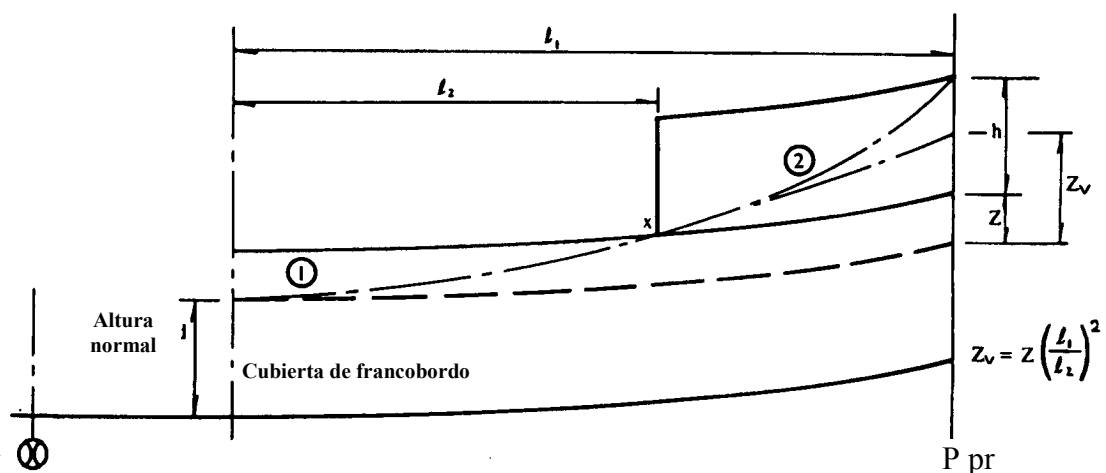


Figura 38.2

En las figuras 38.1 y 38.2 son aplicables las definiciones siguientes:

Z está definida en el párrafo 5); y

Z_v es la ordenada extrema de una parábola normal virtual que pasa por el punto "X". Si Z_v es superior a $(Z + h)$, la ordenada extrema será igual a $(Z + h)$, caso en el que no se considerará el punto "X" ni se tendrá en cuenta la curva 2.

Si la longitud de la superestructura del primer nivel es superior a $0,5 l$, la parábola normal virtual comenzará en el centro del buque, según se indica en la figura 38.1.

Curva de arrufo normal

8) Las ordenadas de la curva de arrufo normal se dan en la tabla siguiente:

Curva de arrufo normal
(L en m)

	Situación	Ordenada (en mm)	Factor
Mitad de popa	Perpendicular de popa	$25 \left(\frac{L}{3} + 10 \right)$	1
	$\frac{1}{6} L$ desde la P. de Pp.	$11,1 \left(\frac{L}{3} + 10 \right)$	3
	$\frac{1}{3} L$ desde la P. de Pp.	$2,8 \left(\frac{L}{3} + 10 \right)$	3
	Centro del buque	0	1
Mitad de proa	Centro del buque	0	1
	$\frac{1}{3} L$ desde la P. de Pr.	$5,6 \left(\frac{L}{3} + 10 \right)$	3
	$\frac{1}{6} L$ desde la P. de Pr.	$22,2 \left(\frac{L}{3} + 10 \right)$	3
	Perpendicular de proa	$50 \left(\frac{L}{3} + 10 \right)$	1

Tabla 38.1

Medida de las variaciones respecto de la curva de arrufo normal

- 9) Cuando la curva de arrufo sea diferente de la normal, las cuatro ordenadas de cada una de las curvas en las mitades de proa o de popa se multiplicarán por los factores correspondientes que se dan en la tabla de ordenadas. La diferencia entre la suma de los productos así obtenidos y la de los productos correspondientes al arrufo normal, dividida por ocho, indica el defecto o exceso de arrufo en las mitades de proa o de popa. La media aritmética de los valores así obtenidos expresa el exceso o defecto de arrufo de la cubierta.
- 10) Cuando el arrufo de la mitad de popa de la curva sea superior al normal y el correspondiente a la mitad de proa sea inferior al normal, no se concederá ninguna reducción del francobordo por el exceso de arrufo de la parte de popa y solamente se considerará el defecto de arrufo de la parte de proa.
- 11) Cuando el arrufo de la mitad de proa de la curva exceda del normal y el correspondiente a la parte de popa de la curva no sea inferior al 75% del normal, se concederá la reducción de la parte en exceso. Cuando el arrufo de la mitad de popa sea inferior al 50% del normal no se concederá reducción por el exceso de arrufo a proa. Cuando el arrufo a popa esté comprendido entre el 50% y el 75% del arrufo normal, se concederán reducciones intermedias por el exceso de arrufo a proa.
- 12) Cuando se conceda un exceso de arrufo por una toldilla o un castillo, se utilizará la siguiente fórmula:

$$s = \frac{y L'}{3 L}$$

siendo: s el suplemento de arrufo, a deducir del defecto, o añadir al exceso de arrufo;

y la diferencia entre las alturas real y normal de la superestructura en la perpendicular de popa o de proa;

L' la longitud media de la parte cerrada de la toldilla o castillo, hasta un máximo de $0,5 L$; y

L la eslora del buque, según se define en la regla 3 1).

La fórmula arriba indicada da una curva parabólica, tangente a la curva de arrufo real en la cubierta de francobordo, y que corta a la ordenada extrema en un punto situado por debajo de la cubierta de la superestructura, a una distancia de esta cubierta igual a la altura normal de una superestructura. La cubierta de la superestructura no deberá estar en ningún punto a una altura inferior a la altura normal por encima de esta curva. Esta curva deberá usarse para determinar la curva de arrufo para las mitades de proa y de popa del buque.

- 13) a) Todo exceso de altura de una superestructura que no se extienda hasta la perpendicular de popa no podrá considerarse una contribución al exceso de arrufo.
- b) Cuando la altura de una superestructura sea inferior a la normal, la cubierta de superestructuras no deberá tener en ningún punto una altura inferior a la altura mínima de la superestructura por encima de la curva de arrufo virtual. A este fin, "y" será igual a la diferencia entre la altura real y la altura mínima de la superestructura en la perpendicular de proa o de popa.
- c) En el caso de una cubierta de saltillo, solamente se concederá un exceso si la altura de dicha cubierta de saltillo es superior a la altura normal de "otras superestructuras" definida en la regla 33, y sólo en un valor igual a la diferencia entre la altura real de la cubierta de saltillo y la altura normal.
- d) Cuando una toldilla o un castillo tengan mamparos extremos inclinados, se podrá conceder un exceso de arrufo por el exceso de altura. A este fin, se utilizará la fórmula que se indica en el párrafo 12), siendo los valores de "y" y L' los que se indican en la figura 38.3.

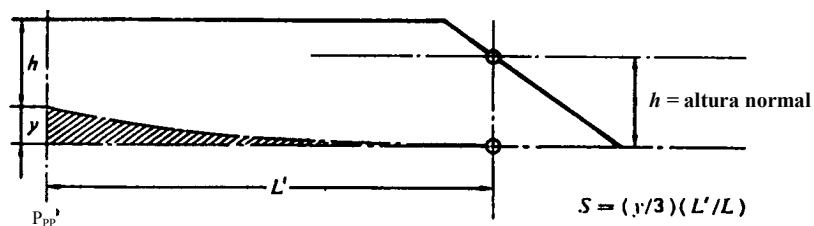


Figura 38.3 - Suplemento de arrufo S por exceso de altura

Corrección por variaciones respecto de la curva de arrufo normal

- 14) La corrección por arrufo deberá ser el defecto o exceso de arrufo (véanse los párrafos 9) a 11) inclusive) multiplicado por

$$0,75 - \frac{S_1}{2L}$$

siendo S_1 la longitud total S de las superestructuras cerradas definida en la regla 34, sin los troncos.

Adición por defecto de arrufo

- 15) Cuando el arrufo sea inferior al normal, la corrección por defecto de arrufo (véase el párrafo 14)) se añadirá al francobordo.

Reducción por exceso de arrufo

- 16) En los buques que tengan una superestructura cerrada que se extienda desde 0,1L a proa hasta 0,1L a popa del centro del buque, la corrección por exceso de arrufo, calculada en la forma indicada en el párrafo 14), se deberá restar del francobordo; en los buques en que no haya una superestructura cerrada en el centro del buque, no se hará reducción alguna en el francobordo; cuando una superestructura cerrada ocupe una extensión menor de 0,1L a proa hasta 0,1L a popa del centro del buque, la reducción se hará por interpolación lineal. La máxima reducción por exceso de arrufo será de 125 mm por cada 100 m de eslora.

Al aplicar lo dispuesto en el presente párrafo, la altura de la superestructura se relacionará con su altura normal. Cuando la altura de la superestructura o de la cubierta de saltillo sea inferior a la normal, la reducción será proporcional a la relación de su altura real y su altura normal.

Regla 39

Altura mínima de proa y flotabilidad de reserva

- 1) La altura de proa (F_b), definida como la distancia vertical en la perpendicular de proa entre la línea de flotación correspondiente al francobordo de verano asignado y al asiento proyectado y la parte superior de la cubierta de intemperie en el costado, no será inferior a:

$$F_b = (6075(L/100) - 1875(L/100)^2 + 200(L/100)^3) \times (2,08 + 0,609C_b - 1,603C_{wf} - 0,0129(L/d_1))$$

siendo:

- F_b la altura mínima de proa calculada, en mm;
L la eslora definida en la regla 3, en m;
B la manga de trazado definida en la regla 3, en m;
 d_1 el calado en el 85% del puntal D, en m;
 C_b el coeficiente de bloque definido en la regla 3;
 C_{wf} el coeficiente del área de la flotación a proa de L/2: $C_{wf} = A_{wf} / \{(L/2) \times B\}$; y
 A_{wf} el área de la flotación a proa de L/2 para el calado d_1 , en m².

En los buques a los que se asignen francobordos para el transporte de madera en cubierta, se considerará el francobordo de verano (y no el francobordo de verano para el transporte de madera en cubierta) al aplicar lo dispuesto en el párrafo 1).

- 2) Cuando la altura de proa requerida según el párrafo 1) se obtenga mediante arrufo, éste se extenderá por lo menos en un 15% de la eslora del buque, medido desde la perpendicular de proa. Cuando se obtenga disponiendo una superestructura, ésta se extenderá desde la roda hasta un punto situado al menos a 0,07L a popa de la perpendicular de proa y estará cerrada según la definición de la regla 3 10).
- 3) La Administración podrá conceder una consideración especial a los buques que para cumplir exigencias excepcionales de servicio no puedan satisfacer las prescripciones de los párrafos 1) y 2) de la presente regla.

- 4) a) El arrufo de la cubierta del castillo de proa podrá tenerse en cuenta, incluso si la longitud del castillo es inferior a $0,15 L$, pero superior a $0,07L$, siempre que la altura del castillo no sea inferior a la mitad de la altura normal de superestructura definida en la regla 33 entre $0,07L$ y la perpendicular de proa.
- b) Cuando la altura del castillo de proa sea inferior a la mitad de la altura normal de superestructura definida en la regla 33, la altura de proa concedida podrá determinarse del modo siguiente:
- i) Cuando la cubierta de francobordo tenga un arrufo que se extienda a partir de un punto situado a popa de $0,15 L$, mediante una curva parabólica que parta del punto situado $0,15 L$ a popa de la perpendicular de proa a una altura igual al puntal medido en el centro del buque, que pase por el punto de intersección del mamparo y la cubierta del castillo, y que se extienda hasta un punto de la perpendicular de proa que no esté más alto que la cubierta del castillo (como se ilustra en la figura 39.1). No obstante, si el valor de la altura indicada por h_t en la figura 39.1 es inferior al de la altura indicada por h_b , h_t podrá sustituirse por h_b en la altura de proa disponible.
 - ii) Cuando la cubierta de francobordo tenga un arrufo que se extienda menos de $0,15 L$ o no tenga arrufo, mediante una línea que parta del borde de la cubierta del castillo de proa en un punto situado a $0,07L$ y se prolongue paralelamente a la línea base hasta la perpendicular de proa (como se ilustra en la figura 39.2).

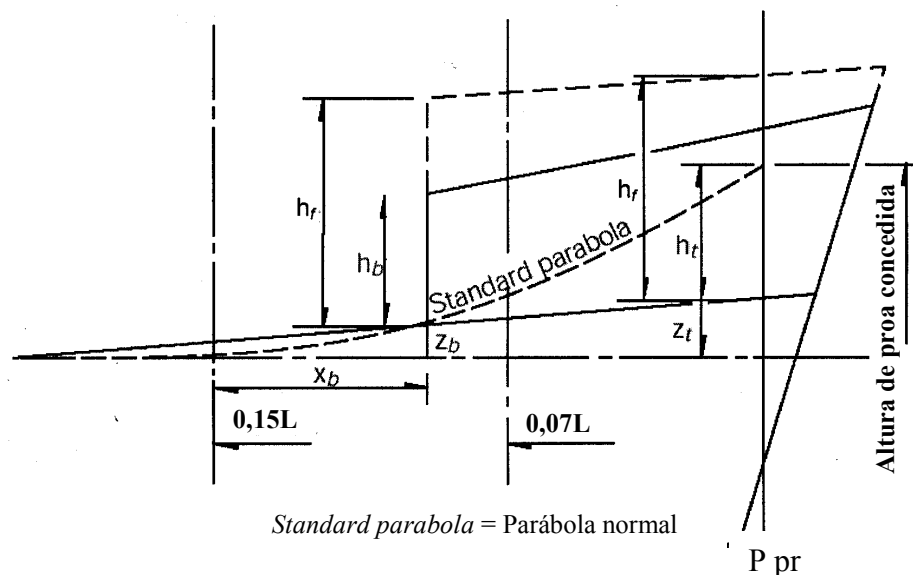


Figura 39.1

$$h_t = z_b \left(\frac{0,15L}{x_b} \right)^2 - z_t$$

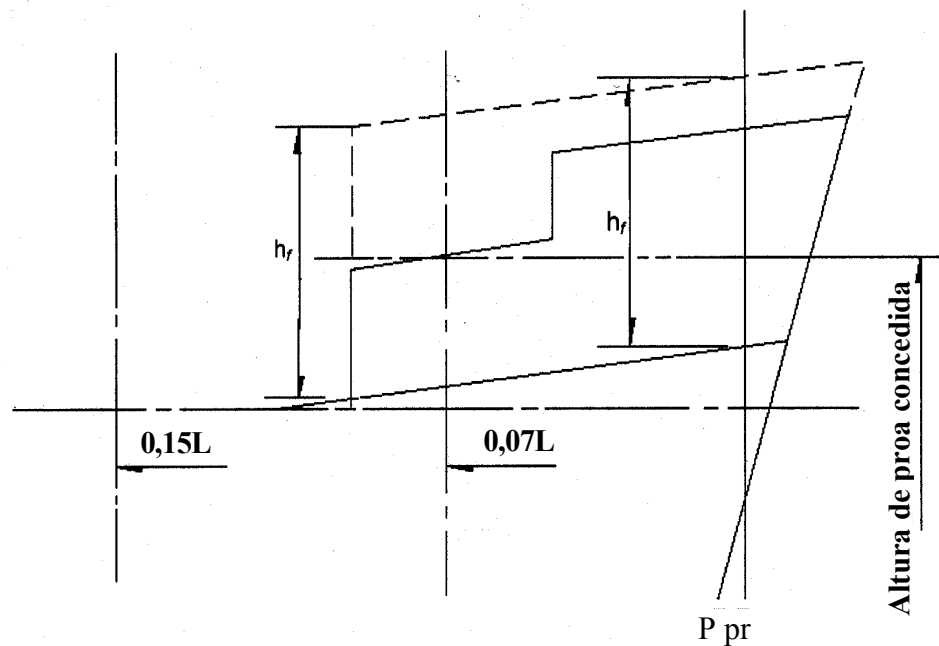


Figura 39.2

h_r = Mitad de la altura normal de una superestructura definida en la regla 33.

- 5) Todos los buques a los que se les haya asignado un francobordo de tipo "B", salvo los petroleros*, quimiqueros* y gaseros*, tendrán una flotabilidad de reserva adicional en el extremo proel. En la sección delimitada por $0,15 L$ a popa de la perpendicular de proa, la suma del área proyectada entre la flotación en carga de verano y el borde de la cubierta (A1 y A2 en la figura 39.3) y el área proyectada de una superestructura cerrada (A3), si existe, no será inferior a:

$$(0,15F_{\min} + 4 (L/3+10))L/1000 \text{ m}^2$$

siendo

$$F_{\min} = (F_0 \times f_1) + f_2;$$

F_0 francobordo tabular, en mm, obtenido de la tabla 28.2, corregido con arreglo a las reglas 27 9) o 27 10), según sea el caso;

f_1 corrección por coeficiente de bloque indicada en la regla 30; y

f_2 corrección por puntal, en mm, indicada en la regla 31.

* Petroleros, quimiqueros y gaseros se definen en las reglas II-1/2.12, VII/8.2 y VII/11.2, respectivamente, del Convenio internacional para la seguridad de la vida humana en el mar, 1974.

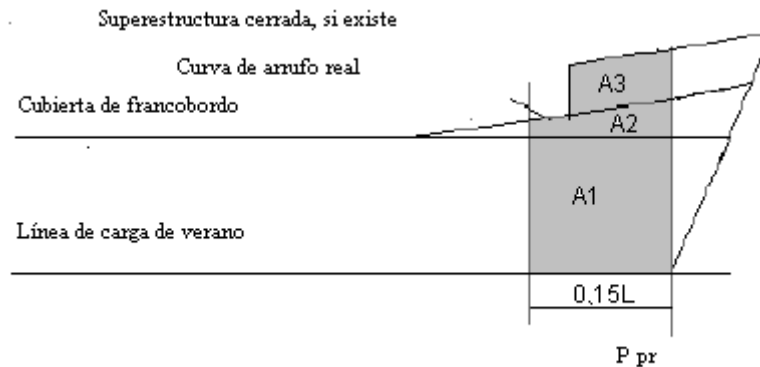


Figura 39.3

Regla 40 Francobordos mínimos

Francobordo de verano

- 1) El francobordo mínimo de verano será el francobordo obtenido de las tablas de la regla 28, modificado por las correcciones de las reglas 27, en la medida en que sea aplicable, 29, 30, 31, 32, 37, 38 y, si procede, la regla 39.
- 2) El francobordo en agua salada, calculado de acuerdo con el párrafo 1), pero sin la corrección por línea de cubierta que se indica en la regla 32, no será inferior a 50 mm. Para los buques que tengan en emplazamientos de clase 1 escotillas con tapas que no cumplan las prescripciones de la regla 16, párrafos 1) a 5), o la regla 26, el francobordo no será inferior a 150 mm.

Francobordo tropical

- 3) El francobordo mínimo en la zona tropical será el francobordo obtenido restando del francobordo de verano $1/48$ del calado de verano, medido desde el canto alto de la quilla al centro del anillo de la marca de francobordo.
- 4) El francobordo en agua salada, calculado de acuerdo con el párrafo 3), pero sin la corrección por línea de cubierta que se indica en la regla 32, no será inferior a 50 mm. Para los buques que tengan en emplazamientos de clase 1 escotillas con tapas que no cumplan las prescripciones de la regla 16, párrafos 1) a 5), o la regla 26, el francobordo no será inferior a 150 mm.

Francobordo de invierno

- 5) El francobordo mínimo de invierno será el francobordo obtenido añadiendo al francobordo de verano $1/48$ del calado de verano, medido desde el canto alto de la quilla al centro del anillo de la marca de francobordo.

Francobordo de invierno en el Atlántico Norte

- 6) El francobordo mínimo para buques de eslora no superior a 100 m que naveguen por cualquier parte del Atlántico Norte, definido en la regla 52 (Anexo II), durante el periodo estacional de invierno, será el francobordo de invierno más 50 mm. Para los demás buques el francobordo de invierno en el Atlántico Norte, será el francobordo de invierno.

Francobordo de agua dulce

- 7) El francobordo mínimo en agua dulce de densidad igual a la unidad se obtendrá restando del francobordo mínimo en agua salada:

$$\frac{\Delta}{40T} \quad (\text{cm})$$

siendo Δ el desplazamiento en agua salada, en toneladas, en la flotación en carga de verano; y

T las toneladas por centímetro de inmersión en agua salada, en la flotación en carga de verano.

- 8) Cuando el desplazamiento en la flotación en carga de verano no pueda determinarse con seguridad, la deducción será 1/48 del calado de verano, medido desde el canto alto de la quilla al centro del anillo de la marca de francobordo.

CAPÍTULO IV PRESCRIPCIONES ESPECIALES PARA BUQUES A LOS QUE SE ASIGNE UN FRANCOBORDO PARA EL TRANSPORTE DE MADERA EN CUBIERTA

Regla 41 Aplicación del presente capítulo

Las reglas 42 a 45, inclusive, serán de aplicación solamente para buques a los que se asignen francobordos para transportar madera.

Regla 42 Definiciones

- 1) *Cubertada de madera.* El término "cubertada de madera" significa una carga de madera transportada sobre una parte sin cubrir de una cubierta de francobordo. Este término no incluye la pulpa de madera o cargas análogas*.
- 2) *Línea de carga para el transporte de madera en cubierta.* Puede considerarse que una cubertada de madera proporciona al buque flotabilidad adicional y una mayor protección contra la mar. Por esta razón, a los buques que lleven carga de madera en cubierta se les

* Véase el Código de prácticas de seguridad para buques que transporten cubertadas de madera, adoptado por la Organización mediante la resolución A.715(17), en su forma enmendada.

podrá conceder una reducción en el francobordo, que se calculará de acuerdo con lo previsto en la regla 45 y se marcará en el costado del buque en la forma indicada en la regla 6, párrafos 3) y 4). Sin embargo, para que este francobordo especial pueda concederse y usarse, la cubertada de madera deberá cumplir ciertas condiciones, que se establecen en la regla 44, y el propio buque deberá también cumplir determinadas condiciones en cuanto a su construcción, que se determinan en la regla 43.

Regla 43

Construcción del buque

Superestructura

- 1) Los buques tendrán un castillo de proa de altura normal como mínimo y de una longitud de al menos 0,07L. Además, si el buque es de eslora inferior a 100 m, tendrá a popa una toldilla de altura al menos igual a la normal, o una cubierta de saltillo con una caseta de al menos la misma altura total.

Tanques de doble fondo

- 2) Los tanques de doble fondo situados en la mitad de la eslora correspondiente al centro del buque tendrán un compartimentado longitudinal estanco adecuado.

Amuradas

- 3) El buque estará provisto de amuradas permanentes de una altura mínima de 1 m, reforzadas de manera especial en el borde superior, soportadas por robustos barraganetes firmes a la cubierta y dotadas de las portas de desagüe necesarias, o bien de barandillas eficaces de la misma altura y de construcción especialmente robusta.

Regla 44

Estiba

Generalidades

- 1) Las aberturas de la cubierta expuesta a la intemperie sobre las que se estibe la carga irán firmemente cerradas y aseguradas.

Los ventiladores y tubos de aireación contarán con una protección eficaz.

- 2) Las cubertadas de madera se extenderán ocupando al menos toda la longitud disponible, que será la longitud total del pozo o de los pozos situados entre superestructuras.

Cuando no haya superestructura limitativa en el extremo popel, la madera se extenderá al menos hasta el extremo popel de la escotilla situada más a popa.

Se extenderá la cubertada de madera de banda a banda acercándola lo más posible al costado del buque y dejando el espacio necesario para obstáculos como barandillas, barraganetes, pies derechos, acceso para el práctico, etc., a condición de que cualquier hueco así formado en el costado del buque no exceda de una media del 4% de la manga. La madera se estibará,

dándole la mayor solidez posible, hasta una altura igual al menos a la altura normal de una superestructura que no sea un saltillo.

- 3) En los buques que naveguen en invierno por zonas periódicas de invierno, la altura de la cubierta no excederá, por encima de la cubierta expuesta a la intemperie, de un tercio de la manga máxima del buque.
- 4) La cubierta de madera irá estibada de modo compacto, amarrada y sujeta. No entorpecerá en modo alguno la navegación ni la realización de trabajos necesarios a bordo.

Pies derechos

- 5) Cuando la naturaleza de la madera transportada exija el empleo de pies derechos, éstos tendrán la resistencia necesaria considerando la manga del buque; la resistencia de los pies derechos no será mayor que la de las amuradas y el espaciamiento entre ellos será el apropiado para la longitud y el tipo de las piezas transportadas, pero no excederá de 3 m. Se proveerán fuertes angulares, tinteros metálicos u otros medios igualmente eficaces para sujetar los pies derechos.

Trincas

- 6) La cubierta de madera se sujetará de manera eficaz en toda su longitud mediante un sistema de trincas que la Administración juzgue aceptable según el tipo de las piezas transportadas*.

Estabilidad

- 7) Se dispondrá lo necesario para que haya un margen de seguridad en cuanto a la estabilidad en todas las fases del viaje, teniendo en cuenta aumentos de peso como los debidos a absorción de agua o formación de hielo, si tal es el caso, y disminuciones de peso como las debidas a consumo de combustible y de provisiones.

Protección de la tripulación, acceso a los espacios de máquinas, etc.

- 8) Además de cumplir lo prescrito en la regla 25 5), a cada banda de la cubierta se instalarán barandillas o andariveles con espaciamiento intermedio, en sentido vertical, de no más de 350 mm hasta una altura mínima de 1 m por encima de la carga.

Además se instalará un andarivel, preferiblemente de cable con tensor acoplado, bien atesado, lo más cerca posible del eje longitudinal del buque. Los candeleros de las barandillas y andariveles estarán espaciados de modo que no sea excesivo el seno del cable. Si la cubierta es de configuración irregular, se dispondrá una superficie de paso que ofrezca seguridad, de por lo menos 600 mm de ancho, por encima de aquélla y sujetándola firmemente por debajo del andarivel o cerca del mismo.

- 9) Cuando no se pueda cumplir lo prescrito en el párrafo 8), se utilizarán otros medios que a juicio de la Administración sean satisfactorios.

* Véase el Código de prácticas de seguridad para buques que transporten cubiertas de madera, adoptado por la Organización mediante la resolución A.715(17), en su forma enmendada.

Medios para el gobierno del buque

- 10) Los medios para el gobierno del buque estarán protegidos de modo eficaz contra los daños que les pueda ocasionar la carga y, en la medida de lo posible, serán accesibles. Se dispondrá lo necesario para poder gobernar el buque en el supuesto de que se averíen los medios de gobierno principales.

Regla 45 Cálculo del francobordo

- 1) Los francobordos mínimos de verano se calcularán de acuerdo con las reglas 27 5), 27 6), 27 14), 28, 29, 30, 31, 32, 37 y 38, con la excepción de que los porcentajes que figuran en la regla 37 se sustituirán por los siguientes:

	Longitud efectiva total de las superestructuras										
	0	0,1L	0,2L	0,3L	0,4L	0,5L	0,6L	0,7L	0,8L	0,9L	1L
Porcentaje de reducción para todos los tipos de superestructuras	20	31	42	53	64	70	76	82	88	94	100

Los porcentajes correspondientes a longitudes intermedias de superestructuras se obtendrán por interpolación lineal.

Tabla 45.1

- 2) El francobordo de invierno para el transporte de madera se obtendrá añadiendo al francobordo de verano para el transporte de madera 1/36 del calado de trazado de verano correspondiente.
- 3) El francobordo de invierno en el Atlántico Norte para el transporte de madera será el mismo francobordo de invierno en el Atlántico Norte prescrito en la regla 40 6).
- 4) El francobordo tropical para el transporte de madera se obtendrá restando del francobordo de verano para el transporte de madera 1/48 del calado de trazado de verano correspondiente.
- 5) El francobordo de agua dulce para transporte de madera se calculará de acuerdo con la regla 40 7) a partir del francobordo de verano para el transporte de madera, o de acuerdo con la regla 40 8) a partir del calado de verano para el transporte de madera, medido desde el canto superior de la quilla hasta la línea de carga de verano para el transporte de madera en cubierta.
- 6) Podrán asignarse francobordos para el transporte de madera a buques que tengan francobordos reducidos de tipo 'B', siempre que los francobordos para el transporte de madera se calculen a partir del francobordo ordinario de tipo 'B'.

- 7) La marca del francobordo de invierno para el transporte de madera y/o la marca del francobordo de invierno en el Atlántico Norte para el transporte de madera se colocarán al mismo nivel que la marca del francobordo de invierno reducido de tipo 'B' si la marca calculada del francobordo de invierno para el transporte de madera y/o la marca calculada del francobordo de invierno en el Atlántico Norte para el transporte de madera quedan por debajo de la marca del francobordo de invierno reducido de tipo 'B'.

ANEXO II

ZONAS, REGIONES Y PERIODOS ESTACIONALES

Regla 49 – Regiones periódicas tropicales

2 El texto actual del párrafo 7 b) se sustituye por lo siguiente:

"b) La región limitada:

al norte y al este por el límite meridional de la zona tropical;

al sur por el paralelo de latitud 24°S desde la costa oriental de Australia hasta el punto de longitud 154°E, desde aquí por el meridiano de longitud 154°E hasta el trópico de Capricornio, desde aquí por el trópico de Capricornio hasta la longitud 150°W, desde aquí por el meridiano de longitud 150°W hasta la latitud 20°S y de aquí por el paralelo de latitud 20°S hasta el punto en que corta al límite meridional de la zona tropical; y

al oeste por los límites de la región situada en el interior de la Gran Barrera de Arrecifes, incluida en la zona tropical, y por la costa oriental de Australia.

Periodos estacionales:

TROPICAL: 1 de abril a 30 de noviembre

VERANO: 1 de diciembre a 31 de marzo."
