

**ANEXO 40**

**RESOLUCIÓN MSC.193(79)  
(adoptada el 3 de diciembre de 2004)**

**CÓDIGO DE PRÁCTICAS DE SEGURIDAD RELATIVAS  
A LAS CARGAS SÓLIDAS A GRANEL, 2004**

EL COMITÉ DE SEGURIDAD MARÍTIMA,

RECORDANDO EL ARTÍCULO 28 b) del Convenio constitutivo de la Organización Marítima Internacional, artículo que trata de las funciones del Comité,

RECORDANDO TAMBIÉN la resolución A.434 (XI), mediante la cual la Asamblea adoptó el Código de prácticas de seguridad relativas a las cargas sólidas a granel (Código de Cargas a Granel),

OBSERVANDO que, mediante la resolución anteriormente mencionada, la Asamblea autorizó al Comité de Seguridad Marítima (MSC) a que, cuando fuera necesario, adoptara enmiendas al Código que no afectaran a los principios fundamentales en los que éste se basa,

RECONOCIENDO que es deseable modificar el formato y seguir revisando las disposiciones del Código para que éste sea más fácil de utilizar y resulte sencillo encontrar las distintas entradas cuando haya que introducir enmiendas o adiciones,

HABIENDO EXAMINADO el Código de Cargas a Granel revisado, preparado por el Subcomité de Transporte de Mercancías Peligrosas, Cargas Sólidas y Contenedores en su 9º periodo de sesiones, en aras de conseguir este objetivo:

1. ADOPTA el Código de prácticas de seguridad relativas a las cargas sólidas a granel, 2004, cuyo texto figura en el anexo de la presente resolución;
2. RECOMIENDA a los Gobiernos que apliquen el Código de Cargas a Granel, 2004, y se basen en él al promulgar su normativa nacional para hacer frente a las obligaciones contraídas en virtud de los capítulos VI y VII del Convenio SOLAS 1974, enmendado;
3. PIDE a la Asamblea que sancione esta medida adoptada por el Comité de Seguridad Marítima.

ANEXO

**CÓDIGO DE CARGAS A GRANEL REVISADO**

**ÍNDICE**

	<b>Página</b>
Preámbulo .....	4
Introducción general .....	6
Sección 1 Definiciones .....	8
Sección 2 Precauciones generales .....	11
Sección 3 Seguridad del personal y del buque .....	14
Sección 4 Evaluación de la aceptabilidad de remesas para su embarque en condiciones de seguridad .....	18
Sección 5 Procedimientos de enrasado .....	25
Sección 6 Métodos de determinación del ángulo de reposo .....	27
Sección 7 Cargas que pueden licuarse .....	28
Sección 8 Procedimientos de prueba para las cargas que pueden licuarse .....	31
Sección 9 Materias que entrañan riesgos de naturaleza química .....	32
Sección 10 Transporte de desechos sólidos a granel .....	41
Sección 11 Tablas de conversión del factor de estiba .....	44
Sección 12 Referencias a la información y las recomendaciones conexas.....	45
<i>Apéndice 1</i> Fichas de las cargas sólidas a granel	49
<i>Apéndice 2</i> Procedimientos de ensayo en laboratorio, aparatos y normas conexas	287
<i>Apéndice 3</i> Propiedades de las cargas sólidas a granel	329
<i>Apéndice 4</i> Procedimiento especificado para la medición de la densidad de cargas sólidas a granel	330

		<b>Página</b>
<i>Apéndice 5</i>	MSC/Circ.1146	333
<i>Apéndice 6</i>	Procedimientos para el control del gas en las cargas de carbón	337
<i>Apéndice 7</i>	Recomendaciones relativas a la entrada en espacios cerrados a bordo de los buques	340
<i>Apéndice 8</i>	Recomendaciones relativas a la utilización sin riesgos de plaguicidas a bordo de buques	352
<i>Apéndice 9</i>	Índice de las cargas sólidas a granel	383

## PREÁMBULO

Hace más de 100 años que las cargas a granel son objeto de transporte marítimo. Sin embargo, en los últimos años se ha ampliado la variedad de las cargas a granel transportadas por mar, que hoy constituyen una proporción importante del comercio marítimo internacional.

Todos los años se transportan por mar millones de toneladas de esas cargas, tales como carbones, concentrados, grano, abonos, piensos y minerales. Si bien la gran mayoría de tales expediciones se efectúa sin incidentes, ha habido algunos siniestros graves que produjeron la pérdida no sólo del buque sino también de vidas humanas.

Los problemas inherentes al transporte de cargas a granel fueron reconocidos por los delegados que asistieron en 1960 a la Conferencia internacional sobre seguridad de la vida humana en el mar, pero en aquel entonces no fue posible elaborar prescripciones pormenorizadas, salvo para el transporte de cargas de grano. No obstante, en el párrafo 55 del anexo D del Convenio, la Conferencia recomendó que, bajo el patrocinio de la Organización Marítima Internacional (OMI), se redactase un código de prácticas de seguridad para el transporte de cargas a granel que fuera internacionalmente aceptable. De esa tarea se encargó el Subcomité de Contenedores y Carga de la Organización, y ya se han publicado varias ediciones del Código de prácticas de seguridad relativas a las cargas sólidas a granel (Código de Cargas a Granel), desde que apareciera la primera de ellas en 1965.

El capítulo VI del Convenio internacional para la seguridad de la vida humana en el mar, 1974, rige el transporte de cargas sólidas a granel, y fue enmendado en 1994 con el propósito de ampliar su ámbito de aplicación de modo que incluyese las cargas a granel distintas del grano. El capítulo revisado entró en vigor en 1994 e incluye disposiciones relativas al transporte de cargas sólidas a granel. El capítulo VII del Convenio rige el transporte de mercancías peligrosas e incluye disposiciones relativas al transporte de mercancías peligrosas a granel.

Los medios de prevención de incendios para los buques que transportan cargas sólidas a granel están incluidos de modo detallado en las reglas 10 y 19 del capítulo II-2 del Convenio SOLAS. Se señala a la atención la regla II-2/19.4 (o II-2/54.3) del Convenio SOLAS enmendado, en la que se exige expedir un documento de cumplimiento a los buques que transportan las mercancías peligrosas a granel definidas en la regla VII/1.1 del Convenio SOLAS y en el Código IMDG, exceptuando las de las clases 6.2 y 7, cuando se trate de:

- buques de carga de arqueo bruto igual o superior a 500, construidos el 1 de septiembre de 1984 o posteriormente;
- buques de carga de arqueo bruto inferior a 500, construidos el 1 de febrero de 1992 o posteriormente.

El Código de Cargas a Granel proporciona orientación a las Administraciones, los propietarios de buques, los expedidores y los capitanes de buque acerca de las normas que han de aplicarse en la estiba y la expedición sin riesgos de cargas sólidas a granel con exclusión del grano, que está sujeto a reglas distintas. Dicho Código ofrece una orientación práctica sobre los procedimientos que deben aplicarse y las precauciones pertinentes que se adoptarán en lo que

respecta al embarque, el enrasado, el transporte y el desembarque de las cargas a granel. La edición actual comprende todas las enmiendas del Código de Cargas a Granel que han sido adoptadas por el Comité de Seguridad Marítima, en su 79º periodo de sesiones, mediante la resolución MSC.193(79).

Las principales modificaciones adoptadas son las siguientes:

- Se han sustituido los apéndices A, B y C por fichas para cada carga en el apéndice 1. Las cargas que aparecían enumeradas en los apéndices A, B o C ahora corresponden a los grupos A, B o C de cada ficha.
- Se ha cambiado la numeración de los apéndices D a G.

El Código de Cargas a Granel contiene recomendaciones relativas a la entrada en espacios cerrados a bordo de los buques, que figuran en el apéndice 7.

La lista de cargas sólidas a granel que figura en el Código de Cargas a Granel no es de ningún modo exhaustiva, y las propiedades físicas o químicas atribuidas a las mismas se citan únicamente a título de orientación. Por consiguiente, antes de embarcar carga sólida a granel, será esencial averiguar, en general preguntándole al expedidor, cuáles son las propiedades físicas y químicas de la carga en un momento dado. Cuando sea necesario consultar a las autoridades competentes antes de efectuar una expedición a granel de la carga, es igualmente importante pedir el asesoramiento de las autoridades de los puertos de carga y de descarga respecto de las prescripciones que pueden haber entrado en vigor.

En las recomendaciones publicadas por la Organización figura información adicional para ayudar a las personas responsables del embarque y desembarque de cargas sólidas a granel<sup>1</sup>.

Dado que del informe sobre el viaje podrá desprenderse información valiosa para mejorar el presente Código, se recomienda exhortar a los capitanes de los buques a que notifiquen a sus respectivas Administraciones cuál es el comportamiento de los diversos tipos de cargas sólidas a granel y, especialmente, que les informen de todo accidente relacionado con dichas cargas.

El Código de Cargas a Granel se recomienda a los Gobiernos para que lo adopten o lo tomen como base de sus reglamentaciones nacionales, en cumplimiento de sus obligaciones con arreglo a lo dispuesto en los capítulos VI y VII del Convenio SOLAS, 1974, en su forma enmendada. Se invita a aquellos Estados Miembros que hayan adoptado el Código como base para sus reglamentaciones nacionales a que informen a la Organización en consecuencia.

---

<sup>1</sup> Véase el Código de prácticas para la seguridad de las operaciones de carga y descarga de graneleros, adoptado por la Organización en virtud de la resolución A.862(20).

## INTRODUCCIÓN GENERAL

1 El objeto primordial del presente Código es fomentar la seguridad en la estiba y el transporte marítimo de cargas sólidas a granel, a cuyo fin:

- .1 pone de relieve los peligros relacionados con la expedición de ciertos tipos de cargas sólidas a granel;
- .2 da orientación sobre los procedimientos que han de adoptarse cuando se proyecte transportar cargas sólidas a granel por mar;
- .3 enumera cargas típicas que actualmente se transportan a granel, a la vez que ofrece asesoramiento acerca de sus propiedades, manipulación y transporte; y
- .4 describe los procedimientos de prueba que han de emplearse para determinar diversas características de las cargas sólidas transportadas a granel.

2 En la sección 1 figuran las definiciones de las expresiones utilizadas en el Código.

3 Los riesgos relacionados con el transporte marítimo de cargas sólidas a granel pueden clasificarse en las categorías que a continuación se indican:

- .1 **Daños en la estructura del buque debidos a la distribución inadecuada de la carga**

Se encontrará asesoramiento al respecto en la sección 2 y en las entradas correspondientes a cada carga.

- .2 **Pérdida o disminución de la estabilidad durante el viaje**

Esto suele ser consecuencia de:

- .2.1 corrimiento de la carga durante temporal, porque no se haya enrasado o distribuido la carga correctamente;

Se encontrará asesoramiento al respecto en las secciones 2, 5 y 6, en las entradas correspondientes a cada carga y en la sección 2 del apéndice 1;

- .2.2 licuefacción de la carga inducida por las vibraciones y el movimiento del buque en encrespada mar, seguida del deslizamiento o el fluir de la carga hacia un lado de la bodega. Estas cargas contienen como mínimo cierta cantidad de materias de grano fino y humedad (normalmente agua);

Se encontrará asesoramiento al respecto en las secciones 7 y 8, en las entradas correspondientes a cada carga y en el apéndice 1.

- .3 **Reacciones químicas** (por ejemplo, emisión de gases tóxicos o inflamables, combustión espontánea o efectos corrosivos graves).

Se encontrará asesoramiento al respecto en las secciones 3 y 9 y en las entradas correspondientes a cada carga. Se encontrará información adicional en las secciones 3, 4, 5 y 6 del apéndice 2 y en el apéndice 3.

4 En las fichas correspondientes a cada carga figuran listas de cargas típicas que actualmente se embarcan a granel, junto con asesoramiento acerca de sus propiedades y métodos de manipulación. No obstante, esas listas no son exhaustivas y las propiedades atribuidas a las cargas se citan únicamente a título de orientación. Por consiguiente, antes de embarcar la carga será esencial obtener del expedidor información válida sobre las propiedades físicas y químicas de la carga presentada para transporte. El expedidor deberá facilitar información adecuada sobre la carga que se ha de embarcar. Se encontrará asesoramiento adicional al respecto en la sección 4 de la Introducción General.

5 En la sección 3 y en el apéndice 7 se menciona especialmente la necesidad de que todo el personal que intervenga actúe con sumo cuidado al preparar y realizar las operaciones de embarque y desembarque de las cargas sólidas a granel, y sobre todo al entrar en los espacios que puedan tener deficiencia de oxígeno o contener gases tóxicos.

6 En las secciones 4, 7 y 8 y en el apéndice 2 se detallan procedimientos de ensayo y se ofrece asesoramiento sobre métodos de muestreo con los que obtener muestras características para la realización de ensayos.

7 Los procedimientos que se indican para la realización de ensayos en el laboratorio sirven para determinar:

- .1 el contenido de humedad, el punto de fluidización por humedad y el límite de humedad admisible a efectos de transporte de las cargas sólidas a granel que pueden licuarse;
- .2 el ángulo de reposo de las materias granulares;
- .3 la descomposición exotérmica autosostenida de los abonos que contienen nitratos (ensayo de la cubeta);
- .4 la descripción del ensayo de resistencia a la detonación; y
- .5 el ensayo de autocalentamiento del carbón vegetal.

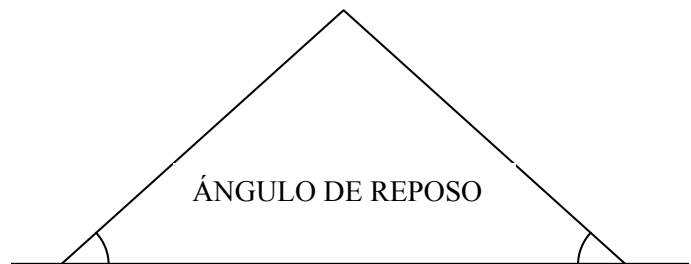
8 Los ensayos deberán ser realizados sólo por personal bien capacitado. Para determinar los valores mencionados en 7.1 y 7.2 *supra*, se describen ensayos auxiliares de verificación que puede efectuar el personal del buque. Estos ensayos sólo se efectuarán cuando el capitán del buque dude que la carga puede transportarse sin riesgos.

**Nota:** *Si se presenta para transporte a granel una carga que no figura en el presente Código, el capitán del buque solicitará de la autoridad competente información adicional.*

## Sección 1

### Definiciones

- 1.1 Ángulo de reposo - ángulo máximo de la pendiente de la materia granular no cohesiva (es decir, que se desliza con facilidad). Es el ángulo comprendido entre el plano horizontal y la superficie inclinada del cono formado por la materia.



- 1.2 Nombre de expedición de la carga a granel - identifica una carga a granel durante su transporte por mar. Cuando una carga esté enumerada en el Código, el nombre de expedición de la carga a granel se identifica mediante letras mayúsculas en las entradas correspondientes a cada carga o en el índice. Cuando se trate de una mercancía peligrosa definida en la regla VII/1.2 del Convenio SOLAS, el nombre de expedición de esa carga es el nombre de expedición de la carga a granel.
- 1.3 Densidad de la carga a granel - peso de los sólidos, el aire y el agua por unidad de volumen expresada en kilogramos por metro cúbico ( $\text{kg}/\text{m}^3$ ). Los espacios perdidos en la carga podrán rellenarse de aire y agua.
- 1.4 Cargas que pueden licuarse - cargas que contienen como mínimo algunas partículas finas y cierto grado de humedad, normalmente agua, aunque no es necesario que tengan aspecto visiblemente húmedo. Pueden licuarse si se embarcan con un contenido de humedad superior al límite de humedad admisible a efectos de transporte.
- 1.5 Concentrados - materias obtenidas a partir de un mineral natural mediante un proceso de enriquecimiento o beneficio, por separación física o química y remoción de la ganga.
- 1.6 Espacio de carga - cualquier espacio del buque apropiado para el transporte de carga.



- 1.7 Punto de fluidización por humedad, - porcentaje del contenido de humedad (expresado sobre la base de la masa en estado húmedo), dado el cual se produce un estado de fluidez cuando se somete al método de ensayo prescrito una muestra característica de la materia (véase la sección 1 del apéndice 2).
- 1.8 Estado de fluidez - estado que se da cuando una masa de materia granular se satura de líquido al punto de que, bajo la influencia de fuerzas externas dominantes tales como vibraciones, choques o el movimiento del buque, pierde su resistencia interna al corte y se comporta como un líquido.
- 1.9 Grupo A<sup>2</sup> - cargas que pueden licuarse si se embarcan con un contenido de humedad superior a su límite de humedad admisible a efectos de transporte.
- 1.10 Grupo B<sup>3</sup> - cargas que entrañan un riesgo de naturaleza química a causa del cual pueden originar una situación de peligro a bordo de los buques.
- 1.11 Grupo C<sup>4</sup> - cargas que no son susceptibles de licuarse (Grupo A) ni entrañan riesgos de naturaleza química (Grupo B).
- 1.12 Materias incompatibles - materias cuya reacción, de mezclárselas, puede ser peligrosa. Están sujetas a las prescripciones relativas a la segregación que figuran en la subsección 9.3 y en las entradas correspondientes a cada una de las cargas clasificadas en el Grupo B.
- 1.13 Materias potencialmente peligrosas sólo a granel (PPG) - materias que pueden encerrar riesgos de naturaleza química cuando se transportan a granel, distintas de las materias clasificadas como mercancías peligrosas en el Código marítimo internacional de mercancías peligrosas (Código IMDG).
- 1.14 Contenido de humedad - parte de una muestra característica, constituida por agua o hielo, o por otro líquido<sup>5</sup>, que se expresa como porcentaje de la masa total de dicha muestra en estado húmedo.

---

<sup>2</sup> Corresponde al apéndice A del Código de Cargas a Granel (edición de 1998).

<sup>3</sup> Corresponde al apéndice B del Código de Cargas a Granel (edición de 1998).

<sup>4</sup> Corresponde al apéndice C del Código de Cargas a Granel (edición de 1998).

<sup>5</sup> Los procedimientos que figuran en el presente Código se aplican sólo a los casos habituales en que la humedad está constituida casi exclusivamente por agua o por hielo.

- 1.15 Migración de la humedad - movimiento de la humedad contenida en una carga, provocada por la sedimentación y la consolidación de la carga debidas a las vibraciones y al movimiento del buque. El agua se desplaza progresivamente, lo cual puede ser causa de que en algunas partes de la carga o en la totalidad de ésta se produzca un estado de fluidez.
- 1.16 Muestra de ensayo característica - muestra lo bastante grande como para hacer posible la comprobación de las propiedades físicas y químicas de la remesa a fin de satisfacer prescripciones determinadas. Para obtenerla se utilizará un procedimiento apropiado de muestreo sistemático (véase la subsección 4.4).
- 1.17 Expedidor - a los efectos del presente Código, por "*expedidor*" se entenderá toda persona que haya concertado o en cuyo nombre o por cuenta de la cual se haya concertado un contrato de transporte de mercancías por mar con un transportista, o toda persona que efectivamente entregue o en cuyo nombre o por cuenta de la cual efectivamente se entreguen las mercancías al transportista en virtud del contrato de transporte por mar.
- 1.18 Carga sólida a granel - cualquier carga no líquida ni gaseosa, constituida por una combinación de partículas, gránulos o trozos más grandes de materia, generalmente de composición homogénea, que se embarca directamente en los espacios de carga del buque sin utilizar para ello ninguna forma intermedia de contención.
- 1.19 Factor de estiba - cifra que expresa la cantidad de metros cúbicos que ocupará una tonelada métrica de carga.
- 1.20 Límite de humedad admisible a efectos de transporte - con respecto a una carga que puede licuarse, el contenido máximo de humedad de la carga que se considera seguro para el transporte en buques que no cumplen las disposiciones especiales de las subsecciones 7.3.2 y 7.3.3. Se deriva del punto de fluidización por humedad (ensayo de plato de fluidización, sección 1 del apéndice 2) o de los datos obtenidos con otros métodos de ensayo que la autoridad competente del Estado rector del puerto haya aprobado como igualmente fiables.
- 1.21 Enrasado - a los efectos del presente Código, por "*enrasado*" se entenderá toda nivelación parcial o total de la carga efectuada en el espacio de carga.
- 1.22 Ventilación - véase la subsección 3.5.

## Sección 2

### Precauciones generales

#### 2.1 Distribución de la carga

##### 2.1.1 Generalidades

2.1.1.1 Se han producido accidentes a causa de prácticas de carga y descarga de las cargas sólidas a granel incorrectas. A efectos de obtener orientación adicional, además de las disposiciones que figuran en esta sección, véase el Código de prácticas para la seguridad de las operaciones de carga y descarga de graneleros (Código de Carga y Descarga de Graneleros) publicado por la Organización<sup>6</sup>. Es muy importante hacer que las cargas a granel se distribuyan adecuadamente por todo el buque de modo que la estructura no esté nunca sometida a esfuerzos excesivos y el propio buque tenga un grado suficiente de estabilidad. Para lograr esto efectivamente será necesario, sin embargo, que el expedidor facilite al capitán la información pertinente acerca de la carga que se vaya a embarcar, por ejemplo, factor de estiba, datos acerca del corrimiento de la carga, dificultades especiales, etc.

##### 2.1.2 Medidas destinadas a evitar que la estructura quede sometida a esfuerzos excesivos

2.1.2.1 Cuando se embarca una carga a granel de gran densidad cuyo factor de estiba es igual o inferior a, aproximadamente,  $0,56 \text{ m}^3$  por tonelada métrica, las condiciones de carga son distintas de las normales y es importante prestar especial atención a la distribución de pesos para evitar esfuerzos excesivos. Habitualmente los buques de carga general se construyen de modo que pueden llevar cargas de aproximadamente  $1,39$  a  $1,67 \text{ m}^3$  por tonelada métrica cuando se les carga al máximo que permiten su capacidad cúbica en balas y su peso muerto. La gran densidad de algunas cargas hace que la distribución inadecuada de éstas pueda imponer esfuerzos, bien a la parte de la estructura que soporta la carga, bien a todo el casco. No es posible dar reglas precisas para la distribución de la carga en todos los buques, puesto que la disposición estructural puede variar mucho de unos a otros. Por consiguiente se recomienda facilitar al capitán instrucciones de carga lo bastante completas como para permitirle disponer la estiba a bordo del buque de modo que no se sobrecargue la estructura. Los capitanes deberán guiarse por las instrucciones de carga que figuren en el cuadernillo de información sobre estabilidad del buque y, si se dispone de ellos, por los resultados obtenidos con las calculadoras de carga.

2.1.2.2 Para los casos en que no se disponga de información pormenorizada acerca de cargas a granel de gran densidad, se recomienda la adopción de las precauciones siguientes:

- .1 la distribución general de las cargas en sentido longitudinal, realizada en función de la masa, no debe diferir en medida apreciable de la que se juzgue satisfactoria para cargas de naturaleza general;

---

<sup>6</sup> Véase el Código de prácticas para la seguridad de las operaciones de carga y descarga de graneleros, adoptado por la Organización en virtud de la resolución A.862(20).

- .2 el número máximo de toneladas de cargas estibadas en cualquier espacio de carga no debe exceder de

0,9 L x B x D toneladas

donde:

L = eslora de la bodega, en metros

B = manga media de la bodega, en metros

D = calado en carga de verano, en metros

- .3 cuando la carga no esté enrasada o cuando lo esté solamente en parte, la altura, en metros, del vértice del montón que la misma forme, medida desde el suelo del espacio de carga, no debe exceder de

1,1 x D factor de estiba

donde el factor de estiba se expresa en m<sup>3</sup> por tonelada;

- .4 si la carga está enrasada por completo, el número máximo de toneladas de carga que se embarque en cualquier bodega o espacio de carga inferiores podrá aumentar en un 20% por encima de la cantidad calculada según la fórmula 0,9 L x B x D toneladas, a condición, no obstante, de que se dé pleno cumplimiento a lo dispuesto en 2.1.2.2.1; y
- .5 como un túnel de eje produce un efecto de refuerzo en los fondos del buque, las bodegas o los espacios de carga inferiores situados a popa del espacio de máquinas podrán ir cargados a una altura que rebase la prevista en las subsecciones 2.1.2.2.2, 2.1.2.2.3 y 2.1.2.2.4 hasta en un 10% aproximadamente, a condición de que esta carga adicional sea compatible con lo dispuesto en 2.1.2.2.1.

### 2.1.3 Medidas destinadas a aumentar la estabilidad

2.1.3.1 De conformidad con lo dispuesto en la regla II-1/22.1 del Convenio internacional para la seguridad de la vida humana en el mar (SOLAS), 1974, en su forma enmendada, todo buque de carga que esté sujeto a dicho Convenio irá provisto de un cuadernillo de estabilidad. Cuando haya que transportar cargas sólidas a granel a las que se haga referencia en el presente Código y para las cuales sean necesarias las precauciones de carga y operacionales estipuladas, la información que se facilite al capitán comprenderá todos los datos necesarios. El capitán habrá de poder calcular la estabilidad correspondiente tanto a las peores condiciones previstas durante el viaje como a la salida del buque, y demostrar que dicha estabilidad es satisfactoria.

2.1.3.2 En general, las cargas de alta densidad irán normalmente en las bodegas o espacios de carga inferiores y no en los espacios de carga de entrepuente.

2.1.3.3 Cuando sea necesario transportar cargas de alta densidad en entrepuentes o en espacios de carga superiores, se evitará cuidadosamente que la zona de cubierta quede sobrecargada y que la estabilidad del buque disminuya tanto que llegue a ser inferior al nivel mínimo consignado como aceptable en el cuadernillo de información sobre estabilidad del buque facilitado al capitán.

2.1.3.4 Cuando se transporten cargas de alta densidad, se efectuará una evaluación especialmente minuciosa de las consecuencias de navegar llevando una altura metacéntrica excesiva, por la violencia de los movimientos que se producirían en condiciones de mar encrespada.

2.1.3.5 Se instalarán divisiones amovibles y se formarán celdas de resistencia suficiente, siempre que las cargas sólidas a granel de las que se sospeche que puedan experimentar fácilmente corrimiento vayan en espacios de carga de entrepuente o llenen sólo parcialmente los espacios de carga.

## **2.2 Embarque y desembarque**

2.2.1 Antes del embarque se inspeccionarán los espacios de carga, que también se dejarán preparados para el tipo concreto de carga que se ha de embarcar. En las recomendaciones publicadas por la Organización<sup>7</sup> se facilita orientación sobre las inspecciones de los graneleros.

2.2.2 El capitán se asegurará de que los conductos de las sentinas, los tubos de sonda y demás tuberías de servicio del espacio de carga se encuentran en buen estado. Por la velocidad a que entran en ese espacio algunas cargas a granel de gran densidad, hay que proteger especialmente contra daños sus accesorios. Esto mismo hace que también sea prudente sondar las sentinas al concluir el embarque.

2.2.3 Se prestará una atención especial a los pozos de sentina y a las placas de los filtros, que habrá que preparar especialmente para facilitar el drenaje y evitar la entrada de carga en el circuito de achique.

Se señala a la atención del capitán que deben tomarse precauciones para reducir al mínimo la cantidad de polvo que pueda entrar en contacto con las partes móviles de la maquinaria de cubierta y las ayudas náuticas exteriores.

2.2.4 Siempre que sea posible, durante el embarque y el desembarque, los sistemas de ventilación estarán cerrados o irán provistos de filtros, y se hará que los sistemas de climatización, si los hay, estén en fase de recirculación, a fin de reducir al mínimo la entrada de polvo en los lugares habitables y en otros espacios interiores del buque.

---

<sup>7</sup> Véase la Orientación que ha de servir de guía a las tripulaciones de los buques y al personal de los terminales para realizar las inspecciones de los graneleros, adoptada por la Organización en virtud de la resolución A.866(20).

### Sección 3

## Seguridad del personal y del buque

### 3.1 Prescripciones generales

3.1.1 Antes del embarque, transporte y desembarque de las cargas sólidas a granel y durante tales operaciones, se observarán todas las precauciones de seguridad necesarias, incluidas las inherentes a cualesquiera reglamentaciones o prescripciones de carácter nacional que sean pertinentes.

3.1.2 La Guía de primeros auxilios para uso en caso de accidentes relacionados con mercancías peligrosas (GPA), elaborada por la OMS, la OMI y la OIT, contiene asesoramiento sobre cuestiones médicas. Todos los buques deberán llevar a bordo un ejemplar de la GPA.

### 3.2 Riesgos de envenenamiento, corrosión y asfixia

3.2.1 Ciertas cargas sólidas transportadas a granel son susceptibles de oxidación, que a su vez puede dar lugar a reducción del oxígeno, emanaciones tóxicas y autocalentamiento. Algunas cargas, sin oxidarse, pueden producir emanaciones tóxicas, particularmente en contacto con el agua. Hay también cargas que si se humedecen son corrosivas para la piel, los ojos y las membranas mucosas o para la estructura del buque. En estos casos se prestará particular atención a la protección del personal y a la necesidad de adoptar precauciones y medidas especiales antes del embarque de la carga y después del desembarque.

3.2.2 Por tanto, es importante que el expedidor informe al capitán, antes del embarque, de si existen riesgos de carácter químico. El capitán consultará asimismo la entrada correspondiente a la carga de que se trate y se tomarán las precauciones necesarias, especialmente las relativas a ventilación.

3.2.3 Los capitanes de buque deben saber que los espacios de carga y los adyacentes a éstos pueden carecer de oxígeno o contener gases tóxicos o asfixiantes. Un espacio de carga o tanque vacío que ha permanecido cerrado algún tiempo puede no tener oxígeno suficiente para que en él haya vida.

3.2.4 Numerosas cargas que con frecuencia se transportan a granel pueden causar agotamiento de oxígeno en los espacios de carga o en los tanques, incluyéndose entre ellas la mayor parte de los productos vegetales, granos, troncos de madera y productos forestales, metales ferrosos, concentrados de sulfuros metálicos y cargas de carbón.

3.2.5 No se debe permitir la entrada de personal en los espacios cerrados hasta haber efectuado ensayos y comprobado que el contenido de oxígeno ha alcanzado de nuevo niveles normales en todo el espacio y que no hay en éste ningún gas tóxico, a menos que se hayan establecido una ventilación y una circulación de aire adecuadas en todo el espacio libre que quede por encima de la carga transportada. Conviene recordar que incluso después de que los ensayos realizados permitan concluir que se puede entrar sin riesgo en un espacio de carga o tanque, es posible que

existan pequeñas zonas en las que el nivel del oxígeno sea deficiente o en las que subsistan humos tóxicos.

Las precauciones y los procedimientos de carácter general que es preciso observar para entrar en los espacios cerrados figuran en el apéndice 7. Debe darse la mayor publicidad posible a los peligros relacionados con los espacios cerrados. Debe elaborarse un cartel sobre ese tema. En el apéndice 7<sup>8</sup> se ha incluido un modelo (de formato reducido) de dicho cartel con objeto de exhibirlo a bordo de los buques, en los alojamientos o en otros lugares, según corresponda.

3.2.6 Cuando se transporten cargas a granel que pueden desprender gases tóxicos o inflamables, o causar agotamiento de oxígeno en los espacios de carga, se dispondrá de un instrumento apropiado para medir la concentración de gas u oxígeno en los espacios de carga.

3.2.7 Hay que tener presente que un detector de gases inflamables es sólo adecuado para comprobar la naturaleza explosiva de las mezclas gaseosas.

3.2.8 Sólo personal adiestrado, equipado con aparatos respiratorios autónomos e indumentaria protectora, y siempre bajo la supervisión de un oficial responsable, podrá entrar en casos de emergencia en un espacio de carga.

### **3.3 El polvo de ciertas materias y sus riesgos para la salud**

3.3.1 A fin de reducir al mínimo los continuos y graves riesgos resultantes de la exposición al polvo desprendido de ciertas cargas transportadas a granel, cuanto se diga para subrayar la necesidad de un alto grado de higiene personal en los que están sometidos a esa exposición es poco. Entre las precauciones adoptadas figurarán no sólo el uso de indumentaria protectora adecuada y de cremas contra las dermatitis, cuando sean necesarias, sino también una adecuada limpieza personal y el correspondiente lavado de la ropa externa. Aunque estas precauciones constituyen una buena norma general, son especialmente pertinentes respecto de las cargas calificadas de tóxicas en el presente Código.

### **3.4 Atmósfera inflamable**

3.4.1 El polvo creado por ciertas cargas puede constituir un riesgo de explosión, especialmente durante el embarque, el desembarque y la limpieza. Este riesgo puede reducirse al mínimo en esos momentos haciendo que la ventilación sea suficiente para impedir la formación de una atmósfera polvorienta y regando con una manguera, en vez de barrer.

3.4.2 Algunas cargas pueden desprender gases inflamables en cantidad suficiente para crear un riesgo de explosión o incendio. Cuando este riesgo aparece indicado en las fichas correspondientes, los espacios de carga y los espacios cerrados adyacentes estarán eficazmente ventilados en todo momento (véanse también las prescripciones relativas a ventilación mecánica en 9.3.2.1.3). Puede resultar necesario vigilar la atmósfera de dichos espacios por medio de indicadores de gases combustibles.

---

<sup>8</sup> Véanse también las Recomendaciones relativas a la entrada en espacios cerrados a bordo de los buques (resolución A.864(20)).

### 3.5 Ventilación

3.5.1 Cuando se transporten cargas que puedan desprender gases tóxicos o inflamables, los espacios de carga contarán con una ventilación eficaz.

3.5.1.1 A los efectos de lo dispuesto en el presente Código, por ventilación se entiende la renovación de aire del exterior hacia el interior del espacio de carga a fin de reducir toda acumulación de gases o de vapores inflamables hasta un nivel de seguridad por debajo del límite inferior de explosividad o, cuando se trate de gases, vapores o polvos tóxicos, hasta un nivel que garantice una atmósfera segura en un espacio de carga.

3.5.1.2 En las prescripciones sobre ventilación regirán las siguientes definiciones:

- .1 ventilación natural: ventilación no generada por una fuente de energía. La circulación de aire se produce mediante conductos de aireación y/u otras aberturas adecuadamente proyectadas para tal fin;
- .2 ventilación de superficie: ventilación efectuada únicamente en el espacio situado por encima de la carga;
- .3 ventilación mecánica: ventilación generada por una fuente de energía; y
- .4 ventilación continua: ventilación que funciona en todo momento.

3.5.2 Recomendaciones sobre la ventilación:

- .1 cuando se exija ventilación continua en la entrada correspondiente a la carga del presente Código o en la información sobre la carga facilitada por el expedidor, habrá que mantener la ventilación mientras la carga esté en la bodega; salvo que se produzca una situación en la que la ventilación ponga en peligro el buque;
- .2 si se pone en peligro el buque o la carga por mantener la ventilación, ésta se podrá interrumpir a menos que dicha interrupción ocasione un riesgo de explosión u otro peligro;
- .3 las bodegas destinadas al transporte de cargas para las cuales se exija ventilación continua tendrán aberturas de ventilación que pueda mantenerse abiertas cuando sea necesario. Dichas aberturas deberán satisfacer las prescripciones del Convenio de Líneas de Carga, en su forma enmendada, aplicables a las aberturas que no estén provistas de medios de cierre; y



- .4 la ventilación estará dispuesta de tal manera que ningún escape de gases, vapores o polvos potencialmente peligrosos pueda alcanzar los lugares habitables. Ningún escape de gases<sup>9</sup>, vapores o polvo potencialmente peligrosos podrá alcanzar las zonas de trabajo cuando se hayan tomado las debidas precauciones (véase el apéndice 7).

### **3.6 Carga sometida a fumigación en tránsito**

La fumigación se efectuará de acuerdo con las Recomendaciones sobre la utilización sin riesgos de plaguicidas en los buques, que se reproducen en el apéndice 8 del presente Código.

---

<sup>9</sup> Véase la Guía para la seguridad de los buques tanque (GAS LICUADO) y la GUÍA INTERNACIONAL DE SEGURIDAD PARA PETROLEROS Y TERMINALES (ISGOTT) de la Cámara Naviera Internacional (ICS).

## Sección 4

### Evaluación de la aceptabilidad de remesas para su embarque en condiciones de seguridad

#### 4.1 Identificación

4.1.1 Se ha asignado un Nombre de expedición de la carga a granel (NECG) a las cargas que figuran en el presente Código. A algunas de tales cargas se les ha asignado además un número ONU. Cuando la carga a granel se transporte por mar, se la identificará en su documentación con el nombre de expedición de la carga a granel. Éste se complementará con el número de las Naciones Unidas (ONU) que figure en la correspondiente entrada.

4.1.2 La identificación correcta de una carga a granel permite determinar cuáles son las condiciones necesarias para transportar la carga en condiciones de seguridad y los procedimientos de emergencia necesarios para hacer frente a un suceso relacionado con algunas de dichas cargas.

#### 4.2 Suministro de información

4.2.1 El expedidor suministrará al capitán o a su representante los pormenores pertinentes de la carga con la suficiente antelación al embarque a fin de que se puedan tomar las precauciones necesarias para garantizar la adecuada estiba y el transporte en condiciones de seguridad de la carga.

4.2.2 Tal información se confirmará por escrito y con los documentos de expedición pertinentes antes del embarque de la carga. La información relativa a la carga incluirá:

- el Nombre de expedición de la carga a granel, cuando la carga figure en el presente Código. Además del Nombre de expedición de la carga a granel, se podrán utilizar nombres alternativos;
- la clase asignada por la OMI a las cargas peligrosas del Grupo B, salvo las PPG;
- el número ONU precedido por las letras ONU asignado a las cargas peligrosas del Grupo B;
- la cantidad total de la carga presentada;
- el factor de estiba;
- los procedimientos de enrasado;
- la probabilidad de que se produzca el corrimiento de la carga, incluido el ángulo de reposo, cuando proceda;

- información adicional, en forma de un certificado relativo al contenido de humedad de la carga y su límite de humedad admisible a efectos de transporte, en el caso de un concentrado u otra carga que pueda licuarse;
- la formación de una base líquida y el corrimiento de la carga;
- cualquier otra información pertinente sobre seguridad, como:
  - las propiedades químicas, cuando se trate de una carga sólida a granel, no clasificada de conformidad con lo dispuesto en el Código IMDG, pero que presenta propiedades químicas que pueden crear un posible riesgo;
  - los gases tóxicos o inflamables que puede despedir la carga;
  - la inflamabilidad de la carga, su toxicidad, corrosividad y propensión a agotar el oxígeno;
  - las propiedades de autocalentamiento de la carga y la necesidad de enrasado, si procede, etc.
- Si las cargas se transportan con el propósito de ser eliminadas o procesadas para su eliminación, el nombre de las mismas irá precedido de la palabra “DESECHO”.

Además, también se presentarán otros datos que las autoridades nacionales estimen necesarios.

4.2.3 La información suministrada por el expedidor irá acompañada de una declaración<sup>10</sup>. Se encontrará orientación adicional sobre esta declaración de la carga en el Código de prácticas para la seguridad de las operaciones de carga y descarga de graneleros (Código de Carga y Descarga de Graneleros) publicado por la Organización<sup>11</sup>.

### **4.3 Certificados de ensayos**

4.3.1 A fin de obtener la información que se requiere en 4.2.2, el expedidor debería disponer que la carga sea objeto de los adecuados muestreos y ensayos. Además, el expedidor facilitará al capitán del buque o a su representante en el puerto de carga, los certificados de ensayo que correspondan a la carga de que se trate.

4.3.2 En los certificados de límites de humedad admisibles a efecto de transporte o en un documento adjunto a dichos certificados figurará una declaración del expedidor en la que éste manifieste que el contenido de humedad indicado en el certificado correspondiente es, a su leal saber y entender, el contenido medio de humedad de la carga al tiempo de hacer entrega del certificado al capitán. Cuando haya que embarcar en más de un espacio de carga del buque, en el certificado de contenido de humedad se hará constar cuál es este contenido respecto de cada tipo

---

<sup>10</sup> Véase el Formulario de información sobre la carga (MSC/Circ.663).

<sup>11</sup> Véase el Código de prácticas para la seguridad de las operaciones de carga y descarga de graneleros, adoptado por la Organización en virtud de la resolución A.862(20).

de materia finamente granulada que se embarque en cada uno de esos espacios. Sin embargo, si el muestreo efectuado con arreglo a los procedimientos recomendados en el presente Código indica que el contenido de humedad es uniforme en toda la remesa, se aceptará un sólo certificado de contenido medio de humedad para todos los espacios de carga.

4.3.3 Cuando, respecto de las cargas que encierren riesgos de naturaleza química, sus correspondientes entradas exijan certificado, en este certificado o en un documento adjunto al mismo figurará una declaración del expedidor en la que éste manifieste que las características químicas de la carga de que se trate son, a su leal saber y entender, las existentes en el momento en que se efectúe el embarque.

#### **4.4 Procedimientos de muestreo**

4.4.1 Ningún ensayo de determinación de propiedades físicas efectuado en la remesa servirá de nada a menos que sea realizado con muestras verdaderamente representativas de aquélla, antes del embarque.

4.4.2 Sólo personas adecuadamente capacitadas en la aplicación de los procedimientos de muestreo realizarán éste, y ello con la supervisión de alguien que conozca bien las propiedades de la remesa de que se trate y los principios y las prácticas que haya que seguir en el muestreo.

4.4.3 Antes de tomar las muestras se efectuará, en la medida de lo posible, una inspección ocular de la remesa que haya de constituir la carga del buque. Cualquier parte considerable de la materia que parezca estar contaminada o que difiera sensiblemente del resto de la remesa en cuanto a las características o al contenido de humedad, será sometida a muestreo y análisis por separado.

Los resultados de estos ensayos pueden hacer necesario rechazar como inadecuadas para envío las partes de que se trate.

4.4.4 Se obtendrán muestras representativas empleando técnicas en las que se tengan en cuenta los siguientes factores:

- .1 tipo de materia;
- .2 distribución de las partículas por su tamaño;
- .3 composición de la materia y variabilidad;
- .4 modo en que la materia esté almacenada, formando montones o contenida en vagones ferroviarios o en recipientes de otro tipo, y en que sea transferida o embarcada mediante sistemas de manipulación tales como transportadores, canaletas de carga, cucharones de grúa, etc.;
- .5 los riesgos de naturaleza química (toxicidad, corrosividad, etc.);
- .6 las características que procede determinar: contenido de humedad, punto de fluidización por humedad, densidad del producto a granel/factor de estiba, ángulo de reposo, etc.;

- .7 las variaciones que puedan producirse por toda la remesa en la distribución de la humedad a causa de las condiciones atmosféricas, del drenaje natural que, por ejemplo, la haga pasar a niveles inferiores de los montones o de los recipientes, o de otras formas de migración de humedad; y
- .8 las variaciones que puedan producirse tras congelarse la materia.

4.4.5 Mientras se estén ejecutando los procedimientos de muestreo se evitará por todos los medios que en la calidad y las características se produzcan alteraciones. Las muestras se colocarán inmediatamente después en recipientes precintados apropiados y debidamente marcados.

4.4.6 Se puede obtener una orientación útil en cuanto al método de muestreo que convenga emplear consultando procedimientos internacionales o nacionales reconocidos, como los indicados en 4.6.

#### **4.5 Frecuencia del muestreo y de los ensayos de determinación del límite de humedad admisible a efectos de transporte y del contenido de humedad**

4.5.1 A intervalos regulares se realizará un ensayo de determinación del límite de humedad admisible a efectos de transporte de las cargas sólidas a granel que pueden licuarse. Aun tratándose de materia de composición estable, estos ensayos se realizarán por lo menos una vez cada seis meses. Cuando la composición o las características sean variables por algún motivo, los ensayos habrán de ser más frecuentes. En tales casos es esencial realizar éstas al menos una vez cada tres meses y quizá con mayor frecuencia, toda vez que las variaciones podrían tener un efecto considerable en el valor del límite de humedad admisible a efectos de transporte. En ciertos casos será necesario someter a ensayo cada remesa.

4.5.2 El muestreo y el ensayo de determinación del contenido de humedad se realizarán lo más cerca posible del momento del embarque. En ningún caso el intervalo que medie entre muestreo/ensayo y embarque excederá de siete días, a menos que la remesa esté lo bastante protegida como para garantizar que en su contenido de humedad no se darán variaciones. Además, siempre que haya llovido o nevado en medida considerable entre el momento de realización del ensayo y el del embarque, se efectuarán comprobaciones para garantizar que la carga se halla aún en un estado que permite embarcarla sin riesgos.

4.5.3 Se realizarán ensayos con muestras de carga congelada para determinar el límite de humedad admisible a efectos de transporte cuando la humedad liberada esté completamente descongelada.

#### **4.6 Procedimientos de muestreo de montones de concentrados**

4.6.1 De momento no es viable especificar un método de muestreo único para todas las remesas puesto que la naturaleza de la materia y la forma en que se obtiene influirán en la elección del procedimiento que convenga utilizar. Cuando no quepa aplicar normas de muestreo nacionales o internacionales, se recomienda utilizar el procedimiento de muestreo de montones de concentrados que se indica a continuación como pauta mínima para determinar el límite de humedad admisible a efectos de transporte y el contenido de humedad. Estos procedimientos no están destinados a sustituir a los procedimientos de muestreo que deparan igual o mayor precisión en cuanto al límite de humedad admisible a efectos de transporte o al contenido de humedad, como, por ejemplo, los de muestreo automático.

4.6.2 Se tomarán submuestras siguiendo un patrón razonablemente uniforme, a ser posible de un montón nivelado. Del montón se trazará un plano que lo divida en zonas, de modo que cada una de estas contenga aproximadamente 125, 250 ó 500 toneladas, según sea la cantidad de concentrado que se vaya a embarcar. Dicho plano indicará al muestreador el número de submuestras requeridas y el lugar de donde cada una deba tomarse. Cada submuestra habrá de ser extraída desde profundidades de 50 cm aproximadamente con respecto a la superficie de la zona designada.

4.6.3 El número y el tamaño de las submuestras necesarias habrán de ser indicadas por la autoridad competente o determinados de conformidad con la siguiente escala:

Remesas de menos de 15 000 toneladas:

Se tomará una submuestra de 200 g por cada 125 toneladas que se vayan a embarcar.

Remesas de más de 15 000 toneladas pero menos de 60 000:

Se tomará una submuestra de 200 g por cada 250 toneladas que se vayan a embarcar.

Remesas de más de 60 000 toneladas:

Se tomará una submuestra de 200 g por cada 500 toneladas que se vayan a embarcar.

4.6.4 Las submuestras que se utilicen para determinar el contenido de humedad se colocarán, inmediatamente después de extraídas, en recipientes herméticamente cerrados (como bolsas de plástico, latas o pequeños bidones metálicos) a fin de llevarlas al laboratorio de ensayos, donde se mezclarán completamente para obtener una muestra plenamente representativa. Cuando no se disponga de instalaciones de ensayos en el lugar, la mezcla se efectuará bajo condiciones reguladas en el montón y la muestra representativa se colocará en un recipiente herméticamente cerrado y se mandará al laboratorio de ensayo.

4.6.5 Las etapas fundamentales del procedimiento incluyen:

- .1 determinación de la remesa que se debe someter a muestreo;
- .2 determinación del número de submuestras y de muestras representativas necesarias, según se indica en 4.4.3 y 4.6.3;
- .3 determinación de los emplazamientos desde los que obtener submuestras y del método utilizable para combinar dichas submuestras a fin de obtener una muestra representativa;
- .4 recogida de las distintas submuestras y colocación de las mismas en recipientes herméticamente cerrados;
- .5 mezcla completa de las submuestras para obtener la muestra representativa; y
- .6 colocación de la muestra representativa en un recipiente herméticamente cerrado, si tuviera que mandarse a un laboratorio de ensayos.

#### 4.7 Procedimientos de muestreo normalizados

- ISO 3082: 1998 - *Iron ores - Sampling and sample preparation procedures*  
(Minerales de hierro - Procedimientos de muestreo y de preparación de muestras)
- ISO 1988: 1975 - *Hard coal - Sampling*  
(Carbón antracitoso - Muestreo)
- ASTMD2234-99 - *Standard Practice for Collection of a Gross Sample of Coal*  
(Práctica normalizada para la reunión de muestras brutas de carbón)

#### Normas australianas

- AS 4264.1 - *Coal and Coke-Sampling*  
(Muestreo de carbón y coque)  
- *Part 1: Higher rank coal - Sampling Procedures*  
(Parte 1: Carbón de categoría superior - Procedimientos de muestreo)
- AS 1141 - Serie - *Methods of sampling and testing aggregates*  
(Métodos de muestreo y ensayo de agregados)
- BS.1017:1989 - *Methods of sampling coal and coke*  
(Métodos de muestreo de carbón y coque)
- BS 1017 - *British Standard Part 1: 1989 methods of sampling of coal*  
(Parte 1 de la norma británica: métodos de muestreo de carbón de 1989)
- BS 1017 - *British Standard Part 2: 1994 methods of sampling of coal*  
(Parte 2 de la norma británica: métodos de muestreo de carbón de 1994)

*Canadian Standard Sampling Procedure for Concentrate Stockpiles*  
(Procedimiento canadiense normalizado de muestreo de montones de concentrados)

*European Communities Method of Sampling for the Control of Fertilizers*  
(Método de muestreo de las Comunidades Europeas para el control de los abonos)

- JIS M 8100 - *Japanese General Rules for Methods of Sampling Bulk Materials* (Reglas generales japonesas aplicables a los métodos de muestreo de materias a granel)
- JIS M 8100: 1992 - *Particulate cargoes- General Rules for Methods of Sampling* (Cargas de materias en suspensión - Reglas generales aplicables a los métodos de muestreo)

*Polish Standard Sampling Procedure for:*  
(Procedimiento polaco normalizado de muestreo para:)

***Iron and Manganese Ores - Ref. No. PN-67/H-04000***  
**(Minerales de hierro y de manganeso)**

*Nonferrous Metals - Ref. No. PN-70/H-04900*  
(Minerales no ferrosos)

*Russian Federation Standard Sampling Procedure for the Determination of Moisture*

*Content in Ore Concentrates*

(Procedimiento de muestreo normalizado de la Federación de Rusia para determinar el contenido de humedad de los concentrados de minerales)

#### **4.8 Documentación requerida a bordo de los buques que transportan cargas del Grupo B, con la excepción de las materias potencialmente peligrosas sólo a granel (PPG)**

4.8.1 Todo buque que transporte cargas del Grupo B, con la excepción de las PPG, dispondrá de un manifiesto o lista especial que describa, conforme a lo estipulado en la regla VII/7-2 del Convenio SOLAS, las cargas peligrosas y su emplazamiento.

4.8.2 Para las remesas de cargas del Grupo B, con la excepción de las PPG, se dispondrá de la información pertinente que se pueda utilizar para hacer frente a accidentes o sucesos relacionados con cargas peligrosas.

4.8.3 Los buques de carga de arqueo bruto igual o superior a 500 construidos el 1 de septiembre de 1984 o posteriormente y los buques de carga de arqueo bruto inferior a 500 construidos el 1 de febrero de 1992 o posteriormente que cumplen lo dispuesto en la regla II-2/19.4 (o II-2/54.3) del Convenio SOLAS llevarán un documento de cumplimiento cuando transporten las mercancías peligrosas a granel definidas en el Código IMDG, salvo las de las clases 6.2 y 7.



## Sección 5

### Procedimientos de enrasado

#### 5.1 Precauciones generales

5.1.1 El enrasado de la carga reduce la posibilidad de que se produzca su corrimiento y de que entre aire en la misma, lo cual podría causar el calentamiento espontáneo de la carga. Con el fin de reducir al mínimo estos riesgos, la carga se enrasará de modo que tengan una nivelación aceptable.

5.1.2 Los espacios de carga se llenarán en la medida de lo posible, sin que esto haga que sobre la estructura del fondo o el entrepuente gravite una carga excesiva. La carga se extenderá con la mayor amplitud posible hasta los límites del espacio de carga.

5.1.3 En caso de que el capitán tenga alguna duda respecto de la información que le haya sido facilitada, la carga se enrasará de modo que esté nivelada utilizando los medios más eficaces, por ejemplo, bocas o canaletas de carga, máquinas y equipos portátiles o trabajos manuales.

#### 5.2 Precauciones específicas

##### 5.2.1 Buques de eslora igual o inferior a 100 m

Cuanto se diga es poco para subrayar la importancia del enrasado como medio eficaz de reducir la posibilidad de corrimiento de una materia, lo cual reviste importancia especial en los buques de eslora igual o inferior a 100 m.

##### 5.2.2 Buques multicubiertas

5.2.2.1 Cuando una carga se embarque solamente en espacios de carga inferiores habrá que enrasarla lo suficiente para distribuir por igual la masa sobre la estructura del fondo.

5.2.2.2 Cuando la carga a granel se transporte en entrepuentes, se cerrará las escotillas de éstos en los casos en que la información sobre la carga indique que la estructura del fondo estaría sometida a esfuerzos inaceptables si se dejasen abiertas. Se enrasará la carga de modo que quede aceptablemente nivelada y extendida de banda a banda o sujeta mediante divisiones longitudinales adicionales de resistencia suficiente. Se respetará el límite de seguridad para el transporte de carga en los entrepuentes a fin de garantizar que la estructura de cubierta no quede sobrecargada<sup>12</sup>.

5.2.2.3 Cuando la carga de carbón se transporta en entrepuentes, se cerrarán las escotillas herméticamente para evitar que el aire de la bodega se mueva en sentido ascendente a través del cuerpo del carbón en el entrepuente.

##### 5.2.3 Cargas a granel cohesivas

5.2.3.1 Todas las cargas húmedas y algunas de las secas tienen cohesión. Respecto de las cargas cohesivas se aplican las precauciones generales que figuran en la subsección 5.1.

---

<sup>12</sup> Véase también la regla VI/7.5 del Convenio SOLAS.

5.2.3.2 El ángulo de reposo no es un indicador fiable de la estabilidad de una carga a granel cohesiva. Por consiguiente, no se ha incluido en las entradas correspondientes a las cargas cohesivas.

#### 5.2.4 Cargas a granel no cohesivas

5.2.4.1 A efectos de enrasado las cargas sólidas a granel se pueden clasificar en dos categorías, cohesivas y no cohesivas, tal como se indica en el apéndice 3. El ángulo de reposo es una característica de las cargas a granel no cohesivas que revela la estabilidad de la carga y se ha incluido en las entradas correspondientes a este tipo de cargas. Antes de finalizar el embarque, se calculará el ángulo de reposo de las cargas que se han de embarcar para determinar qué disposiciones de la presente sección son aplicables. Los métodos de determinación del ángulo de reposo figuran en la sección 6.

#### 5.2.4.2 Cargas a granel no cohesivas con un ángulo de reposo inferior o igual a 30°.

5.2.4.2.1 Estas cargas, que se deslizan con facilidad como ocurre con el grano, se transportarán de conformidad con las disposiciones aplicables a la estiba de cargas de grano<sup>13</sup>. No obstante, se tendrá en cuenta la densidad de la carga de que se trate al determinar:

- .1 los escantillones y los dispositivos de sujeción de las divisiones y de los mamparos de las celdas; y
- .2 el efecto de las superficies libres de la carga sobre la estabilidad.

#### 5.2.4.3 Cargas a granel no cohesivas con un ángulo de reposo de 30° a 35° inclusive.

5.2.4.3.1 Estas cargas se enrasarán conforme a los criterios siguientes:

- .1 el desnivel de la superficie de la carga, medido como distancia vertical ( $\Delta h$ ) entre los niveles más alto y más bajo de la superficie de la carga, no excederá de  $B/10$ , siendo  $B$  la manga del buque expresada en metros, con un valor máximo admisible de  $\Delta h = 1,5$  m;
- .2 cuando no quepa medir la magnitud  $\Delta h$ , podrá aceptarse también el cargamento a granel si se realiza el embarque con equipo de enrasado aprobado por la autoridad competente.

#### 5.2.4.4 Cargas a granel no cohesivas con un ángulo de reposo superior a 35°.

5.2.4.4.1 Las cargas que tengan un ángulo de reposo superior a 35° se embarcarán con cuidado, procurando distribuir la carga de modo que quede eliminada la formación de huecos amplios y de pendiente muy pronunciada más allá de la superficie enrasada dentro de los límites del espacio de carga. La carga se enrasará a un ángulo significativamente inferior al ángulo de reposo.

---

<sup>13</sup> Se hace referencia al capítulo VI del Convenio internacional para la seguridad de la vida humana en el mar (SOLAS), 1974, en su forma enmendada, y al Código internacional para el transporte sin riesgos de grano a granel, de obligado cumplimiento.

## Sección 6

### Métodos de determinación del ángulo de reposo

6.1 Son varios los métodos que se utilizan para determinar el ángulo de reposo de las materias a granel no cohesivas. A continuación se enumeran dos métodos corrientes a título de información.

- .1 Método de la caja basculante. Este ensayo de laboratorio es adecuado para las materias granulares no cohesivas con un tamaño de grano no superior a 10 mm. No es adecuado para materias cohesivas (todas las materias húmedas y algunas secas). En la subsección 2.1 del apéndice 2 figura una descripción completa del equipo y el procedimiento.
- .2 Método de ensayo a bordo del buque para determinar el ángulo de reposo. Cuando no se disponga de caja basculante, existe otro método para determinar aproximadamente el ángulo de reposo, el cual figura en la subsección 2.2 del apéndice 2.

## Sección 7

### Cargas que pueden licuarse

7.1 La finalidad de la presente sección es señalar a la atención de los capitanes y de los demás responsables del embarque y el transporte de cargas a granel los riesgos relacionados con el corrimiento de tales cargas y las precauciones que se deben adoptar para reducir esos riesgos al mínimo. Estas cargas pueden dar la impresión de hallarse en estado granular relativamente seco al tiempo de ser embarcadas y, sin embargo, estar lo bastante húmedas como para adquirir fluidez por efecto de la compactación y las vibraciones producidas durante el viaje.

#### 7.2 Corrimiento de la carga

7.2.1 El corrimiento de la carga debido al movimiento del buque puede ser suficiente para ocasionar su hundimiento. El corrimiento de la carga se puede clasificar en dos tipos, a saber, el derrumbe por deslizamiento y la licuefacción. El derrumbe por deslizamiento puede evitarse mediante el enrasado de la carga de conformidad con la sección 5.

7.2.2 Las cargas correspondientes al Grupo A del presente Código pueden licuarse durante una travesía, incluso cuando se trate de cargas cohesivas y estén enrasadas de modo que estén niveladas. La licuefacción puede causar el corrimiento de la carga y puede describirse del modo siguiente:

- .1 el volumen de los espacios entre las partículas se reduce a medida que la carga se comprime debido al movimiento del buque;
- .2 esta reducción de los espacios entre las partículas causa un aumento de la presión del agua;
- .3 el aumento de la presión del agua reduce la fricción entre las partículas y la resistencia a la cizalladura de la carga.

7.2.3 La licuefacción no se producirá cuando se satisfaga una de las siguientes condiciones:

- .1 cuando la carga contenga partículas muy pequeñas, la cohesión restringirá el movimiento de las partículas y no aumentará la presión del agua;
- .2 cuando la carga se componga de partículas grandes o grumos, el agua pasará a través de los espacios entre las partículas sin que aumente su presión. Las cargas que se compongan solamente de partículas grandes no se licuarán;
- .3 cuando la carga contenga un alto porcentaje de aire y bajo contenido de humedad, se inhibirá todo aumento de la presión del agua. Las cargas secas no se licuarán.

7.2.4 Las cargas que contienen una determinada proporción de partículas pequeñas y cierto contenido de humedad pueden licuarse.

7.2.5 El corrimiento de la carga como resultado de la licuefacción puede producirse cuando el contenido de humedad es superior al límite de humedad admisible a efectos de transporte. Ciertas cargas podrán experimentar una migración de la humedad que puede generar una base húmeda peligrosa, incluso en el caso de que el contenido de humedad de la carga sea inferior al límite de humedad admisible a efectos de transporte.

Aunque la superficie de la carga puede parecer seca, se puede producir la licuefacción de la carga, de manera inadvertida, lo cual provocaría su corrimiento. Es sumamente importante que se haya provisto a la gente de mar que transporte estas cargas los valores exactos del límite de humedad admisible a efectos de transporte y del contenido de humedad de la carga. Tales cargas se enrasarán de modo que tengan una nivelación aceptable y se transportarán en espacios situados a la mayor profundidad posible. Las cargas con una base de alto contenido de humedad son propensas a deslizarse, particularmente cuando se encuentran a poca profundidad y están sujetas a grandes ángulos de escora.

7.2.6 En el estado fluido viscoso que así se produce puede ocurrir que la carga se deslice hacia un costado del buque a causa de un bandazo y que con otro bandazo en sentido opuesto no vuelva exactamente a donde estaba. El buque puede así llegar a alcanzar progresivamente una escora peligrosa y zozobrar con bastante rapidez.

7.2.7 Las cargas del Grupo A se enrasarán de modo que tengan una nivelación aceptable al finalizar el embarque, sea cual fuere el ángulo de reposo que se haya indicado. Esto reducirá al mínimo la probabilidad de corrimiento y limitará la oxidación de la carga.

### **7.3 Precauciones**

#### **7.3.1 Generalidades**

7.3.1.1 Los buques que no hayan sido especialmente contruidos o equipados (véanse 7.3.2 y 7.3.3) sólo transportarán cargas cuyo contenido de humedad no exceda del límite de humedad admisible a efectos de transporte, tal como éste queda definido en el presente Código. Ciertos tipos de cargas, que se licuan, también pueden sufrir un calentamiento espontáneo.

7.3.1.2 Las cargas que contengan líquidos, aparte de los productos enlatados y embalados, y de los envasados de análoga manera, no irán estibadas en un mismo espacio de carga encima ni al lado de una remesa de las cargas ahora consideradas.

7.3.1.3 Durante el viaje se tomarán las precauciones necesarias para evitar que en el espacio en que dichas materias vayan estibadas penetren líquidos. Estas precauciones son de suma importancia en el caso de algunas de tales materias, dado que su contacto con agua de mar puede originar graves problemas de corrosión del casco o de las máquinas.

7.3.1.4 Se señala a los capitanes el posible peligro que supone utilizar agua para enfriar una remesa de cargas de este tipo mientras el buque se encuentra en la mar. La entrada de agua podría aumentar su contenido de humedad hasta darle estado de fluidez. En caso de ser necesario, la manera más eficaz de emplear agua es aplicarla por aspersión.

### 7.3.2 Buques de carga especialmente equipados

7.3.2.1 Los buques de carga equipados con divisiones amovibles, proyectadas especialmente para evitar que el corrimiento de la carga sobrepase un límite aceptable, podrán llevar cargas cuyo contenido de humedad exceda del límite de humedad admisible a efectos de transporte.

7.3.2.2 Estos dispositivos especiales estarán proyectados e irán emplazados de modo que no sólo queden contenidas las enormes fuerzas generadas por la fluidización de cargas a granel de gran densidad, sino que además se satisfaga la necesidad de reducir a un nivel aceptable los posibles momentos escorantes debidos a la fluidización transversal de la carga en el espacio de carga. Las divisiones que se utilicen para estas finalidades no serán de madera.

7.3.2.3 Es posible también que haya que reforzar los elementos estructurales del buque que limitan tales cargas.

7.3.2.4 El plan de dispositivos especiales y los pormenores de las condiciones de estabilidad en que se haya basado el proyecto tendrán que haber sido aprobados por la Administración del país en que esté matriculado el buque. En estos casos los buques llevarán un comprobante de la aprobación otorgada por sus respectivas Administraciones.

### 7.3.3 Buques de carga especialmente contruidos

7.3.3.1 Los buques de carga especialmente contruidos en los que haya mamparos límite estructurales de carácter permanente dispuestos de modo que restrinjan todo posible corrimiento de la carga a un límite aceptable podrán llevar cargas cuyo contenido de humedad exceda del límite de humedad admisible a efectos de transporte. El buque que se halle en este caso llevará un comprobante de la aprobación otorgada por su Administración.

### 7.3.4 Presentación de datos

7.3.4.1 Toda solicitud de aprobación de buques que sean de los tipos indicados en 7.3.2 ó en 7.3.3, dirigida a una Administración, irá acompañada de:

- .1 planos a escala de las secciones longitudinales y transversales, y los relativos a otros aspectos estructurales pertinentes;
- .2 cálculos de estabilidad en los que se hayan tenido en cuenta las disposiciones de embarque adoptadas y el posible corrimiento de la carga, y que muestren la distribución de ésta y de los líquidos en los tanques, y de la carga que pueda fluidizarse; y
- .3 toda otra información que pueda ayudar en el estudio de la solicitud.

## Sección 8

### Procedimientos de ensayo para las cargas que pueden licuarse

8.1 Los procedimientos de ensayo recomendados en el apéndice 2 permiten determinar en el laboratorio:

- .1 el contenido de humedad de muestras representativas de la materia que ha de embarcarse;
- .2 el punto de fluidez en estado húmedo y el límite de humedad admisible a efectos de transporte de la materia.

8.2 Si las circunstancias no permiten someter la materia que se va a embarcar al ensayo de laboratorio y si a bordo del buque se dispone de una estufa de secado y una balanza apropiadas, puede efectuarse un ensayo auxiliar para verificar el contenido de humedad de dicha materia aplicando los procedimientos que se indican en el párrafo 1.1.4.4 del apéndice 2. A este fin podrán utilizarse otros métodos aprobados por la autoridad competente para medir directamente el contenido de humedad de determinadas materias. Cuando el contenido de humedad sea superior al límite de humedad admisible a efectos de transporte o se halle cerca de este límite, no se aceptará la materia hasta que se haya dado fin a los ensayos de laboratorio pertinentes.

8.3 Si el aspecto o el estado de la materia hacen que el capitán tenga dudas, a bordo del buque o en el muelle se podrá efectuar un ensayo de verificación con el que determinar de modo aproximado, por el método auxiliar que se indica a continuación, la posibilidad de que haya fluidez:

Llénese hasta la mitad un recipiente metálico cilíndrico o un receptáculo análogo (cuya capacidad oscile entre 0,5 y 1l) con una muestra de la materia. Tómese el recipiente en una mano y hágasele descender bruscamente de modo que golpee una superficie dura, como, por ejemplo, una sólida mesa, desde una altura de aproximadamente 0,2 m. Repítase esto 25 veces a intervalos de uno o dos segundos. Obsérvese la superficie de la muestra por si presenta humedad libre o indicios de fluidez. Si efectivamente hay humedad libre o un estado de fluidez, se dispondrá la realización de nuevos ensayos de laboratorio con la materia, antes de que ésta sea aceptada para embarque.

8.4 Podrán utilizarse otros métodos que las autoridades competentes hayan aprobado como igualmente seguros.

## Sección 9

### Materias que entrañan riesgos de naturaleza química

#### 9.1 Generalidades

9.1.1 En el Grupo B figuran las materias sólidas transportadas a granel que, a causa de su naturaleza o de sus propiedades químicas, pueden presentar un riesgo mientras están siendo transportadas. Algunas de esas materias están clasificadas como mercancías peligrosas en el Código marítimo internacional de mercancías peligrosas (Código IMDG); otras son materias que, cuando se transportan a granel, pueden originar situaciones de peligro.

9.1.2 Es importante tener presente que la lista de materias incluida en el Grupo B no es exhaustiva. Por consiguiente, será esencial obtener, antes del embarque, información actual y válida acerca de las propiedades físicas y químicas de las cargas que hayan de expedirse a granel. Cuando se transporten cargas comprendidas en la clasificación indicada en 9.2.2 y no enumeradas en el Grupo B, el buque de que se trate llevará a bordo pruebas de que su transporte ha sido aprobado por la autoridad competente.

9.1.3 Cuando sea necesario consultar a la autoridad competente antes de efectuar el embarque a granel de una materia, es igualmente importante consultar a las autoridades en los puertos de carga y descarga acerca de las prescripciones que pueda haber en vigor.

#### 9.2 Clases de riesgos

9.2.1 La clasificación de las materias que entrañan riesgos de naturaleza química y destinadas a ser embarcadas a granel con arreglo a las prescripciones del presente Código se efectuará de conformidad con lo dispuesto en 9.2.2 y 9.2.3.

##### 9.2.2 Clasificación

En la regla VII/1.2 del Convenio SOLAS se definen las mercancías peligrosas. A los efectos del presente Código se ha estimado más conveniente ajustar la denominación de dichas clases al Código IMDG y definir más detalladamente las materias que deben ser incluidas en cada clase. Además, en la presente sección y en la sección 1 se definen las "Materias potencialmente peligrosas sólo a granel" (PPG).

##### 9.2.2.1 Clase 4.1: Sólidos inflamables

Estas materias tienen la propiedad de encenderse fácilmente por efecto de fuentes exteriores de ignición, como chispas o llamas, y de entrar fácilmente en combustión o provocar o activar incendios por rozamiento.

##### 9.2.2.2 Clase 4.2: Sustancias que pueden experimentar combustión espontánea

Estas materias tienen la propiedad común de poder calentarse y encenderse espontáneamente.



#### 9.2.2.3 Clase 4.3: Sustancias que, en contacto con el agua, desprenden gases inflamables

Estas materias tienen la propiedad común de desprender gases inflamables cuando entran en contacto con el agua. En ciertos casos pueden encenderse esos gases espontáneamente.

#### 9.2.2.4 Clase 5.1: Sustancias (agentes) comburentes

Estas materias, sin ser necesariamente combustibles en sí mismas, pueden no obstante, liberando oxígeno o por procesos análogos, acrecentar el riesgo de incendio de otras materias con la que entren en contacto o la intensidad con que éstas arden.

#### 9.2.2.5 Clase 6.1: Sustancias tóxicas

Estas materias pueden causar la muerte o lesiones graves, o producir efectos perjudiciales para la salud del ser humano si se las ingiere o inhala o si entran en contacto con la piel.

#### 9.2.2.6 Clase 6.2: Sustancias infecciosas

Estas materias contienen microorganismos viables o toxinas de microorganismos de los que se sabe, o se sospecha, que pueden causar enfermedades en los animales o en el hombre.

#### 9.2.2.7 Clase 7: Materiales radiactivos

Estas materias emiten espontáneamente una radiación importante. Su actividad específica es superior a 70kBq/kg (0,002uCi/g).

#### 9.2.2.8 Clase 8: Sustancias corrosivas

Estas materias, en estado natural, tienen la propiedad común de poder causar lesiones más o menos graves en los tejidos vivos.

#### 9.2.2.9 Clase 9: Sustancias y artículos peligrosos varios

Estas materias presentan riesgos distintos de los comprendidos en las demás clases.

### 9.2.3 Materias potencialmente peligrosas sólo a granel (PPG)

Cuando estas materias se transportan a granel pueden entrañar riesgos lo bastante grandes como para exigir ciertas precauciones. Se estima que pertenecen a este grupo, por ejemplo, las que pueden reducir el contenido de oxígeno de los espacios de carga y las propensas a experimentar autocalentamiento o que resultan potencialmente peligrosas en contacto con el agua (véanse asimismo 3.2.3, 3.2.4 y 3.2.5).

## 9.3 Prescripciones relativas a estiba y segregación

### 9.3.1 Prescripciones generales

9.3.1.1 Los riesgos en potencia de las cargas relacionadas en el Grupo B y comprendidas en la clasificación que se indica en 9.2.2 y 9.2.3 imponen la necesidad de segregadas entre sí y de

cualesquiera cargas incompatibles con ellas. La segregación también debería tener en cuenta todo riesgo secundario que se identifique.

9.3.1.2 Además de una segregación de carácter general, como la de todas las materias de una clase para aislarlas de todas las otras, puede ser necesario segregar una materia determinada de otras que puedan aumentar su peligrosidad. Cuando se trate de segregación de materias combustibles se entenderá no incluido el material de embalaje/envase ni incluidos tampoco el forro interior ni las maderas de estiba, las cuales en estas circunstancias se reducirán al mínimo.

9.3.1.3 A los efectos de segregación de materias incompatibles, por "bodega" y por "compartimiento" se entiende un espacio de carga cerrado por mamparos de acero o chapas del forro exterior y por cubiertas de acero. Los mamparos límite de dicho espacio serán resistentes al fuego y a los líquidos.

9.3.1.4 Cuando se vayan a transportar dos o más materias incompatibles a granel distintas, la segregación entre ellas será como mínimo equivalente a la indicada bajo la expresión "separado(s) [o "separada(s)"] de" (véase 9.3.4).

9.3.1.5 Cuando en un mismo espacio de carga se transporten a granel calidades distintas de una misma carga, a todas se les aplicarán las disposiciones más rigurosas que a fines de segregación rijan para una cualquiera de ellas.

9.3.1.6 Cuando se vayan a transportar materias a granel y mercancías peligrosas en bultos, la segregación entre ellas será como mínimo equivalente a la indicada en 9.3.3.

9.3.1.7 Las materias incompatibles no se manipularán simultáneamente. En particular, se evitará la contaminación de los productos alimenticios.

Concluido el embarque de una de estas cargas, se cerrarán las tapas de escotilla de cada espacio de carga y, antes de comenzar el embarque de otras materias, se limpiarán de residuos las cubiertas. Para efectuar el desembarque se seguirán los mismos procedimientos.

9.3.1.8 Para evitar contaminación, las materias cuya toxicidad esté indicada se estibarán "separadas de" todos los productos alimenticios (véase 9.3.4).

9.3.1.9 Las materias que pueden desprender gases tóxicos en cantidades suficientes para afectar a la salud no serán estibadas en lugares desde los cuales los gases que desprendan puedan pasar a lugares habitables, zonas de trabajo o sistemas de ventilación.

9.3.1.10 Las materias que presenten riesgos de corrosión de tal intensidad que puedan afectar a los tejidos humanos o a la estructura del buque solamente se cargarán después de haber tomado las precauciones y medidas de protección adecuadas.

9.3.1.11 Después de descargar una materia tóxica, se inspeccionarán los espacios utilizados para su transporte a fin de comprobar si están contaminados. El espacio que haya sido contaminado se limpiará adecuadamente y se examinará antes de utilizarlo para otras cargas, especialmente productos alimenticios.

9.3.1.12 Después de descargar las cargas, se efectuará una inspección a fondo para comprobar si han quedado residuos, los cuales se eliminarán antes de presentar el buque para otra carga. Dicha inspección es especialmente importante cuando se hayan transportado materias que tengan propiedades corrosivas.

9.3.1.13 En cuanto a las cargas para las que se prescribe abrir las escotillas en caso de emergencia, tales escotillas permanecerán libres a fin de que puedan abrirse.

### 9.3.2 Prescripciones especiales.

#### 9.3.2.1 Materias de las Clases 4.1, 4.2 y 4.3.

9.3.2.1.1 Las materias de estas Clases se mantendrán lo más frescas y secas posible y se estibarán apartadas de toda fuente de calor o ignición.

9.3.2.1.2 Los accesorios y los cables eléctricos estarán en buen estado y debidamente protegidos contra cortocircuitos y chispas. Cuando se prescriba un mamparo adecuado para fines de segregación, las perforaciones de las cubiertas y de los mamparos que den paso a los cables y a las tuberías portacables deberán estar obturadas de manera que impidan la entrada de gases y vapores.

9.3.2.1.3 Las cargas susceptibles de desprender vapores o gases que puedan formar con el aire una mezcla explosiva irán estibadas en un espacio ventilado mecánicamente.

9.3.2.1.4 En las zonas peligrosas estará terminantemente prohibido fumar y se fijarán carteles en los que se lea claramente "PROHIBIDO FUMAR".

#### 9.3.2.2 Materias de la Clase 5.1.

9.3.2.2.1 Las cargas de esta Clase se mantendrán lo más frescas y secas posible y se estibarán apartadas de todas las fuentes de calor o ignición. Irán también "separadas de" otras cargas combustibles.

9.3.2.2.2 Antes de embarcar las cargas de esta Clase habrá que prestar atención especial a la limpieza de los espacios de carga en los que se vayan a cargar. Dentro de lo razonablemente posible, se utilizarán materiales de sujeción y protección incombustibles y únicamente un mínimo de maderas secas de estiba.

9.3.2.2.3 Se tomarán las debidas precauciones para evitar que las materias comburentes penetren en otros espacios de carga, sentinas, etc.

#### 9.3.2.3 Materiales de la Clase 7

9.3.2.3.1 Los espacios de carga utilizados para el transporte de materias de baja actividad específica (BAE-I) y objetos contaminados en la superficie (OCS-I) no se utilizarán para otras cargas hasta que hayan sido descontaminados por una persona calificada de modo que la contaminación transitoria en cualquier superficie, una vez promediada sobre un área de 300 cm<sup>2</sup>, no exceda de los valores siguientes:

4 Bq/cm <sup>2</sup> (10 <sup>-4</sup> μCi/cm <sup>2</sup> )	para los emisores beta y gama y los emisores alfa de baja toxicidad; uranio natural; torio natural; uranio-235 o uranio-238; torio-232; torio-228 y torio-230 si están contenidos en minerales o concentrados físicos o químicos, radionucleidos con un periodo de semidesintegración inferior a 10 días; y
0,4 Bq/cm <sup>2</sup> (10 <sup>-5</sup> μCi/cm <sup>2</sup> )	para todos los demás emisores alfa.

#### 9.3.2.4 Materias de la Clase 8 o materias con propiedades análogas

9.3.2.4.1 Estas cargas se mantendrán lo más secas posible.

9.3.2.4.2 Antes del embarque de estas cargas habrá que prestar atención a la limpieza de los espacios de carga destinados a ellas y verificar especialmente que dichos espacios están secos.

9.3.2.4.3 Se evitará que estas materias penetren en otros espacios de carga, sentinas y pozos y entre las serretas de bodega.

9.3.2.4.4 Se prestará particular atención a la limpieza de los espacios de carga después del desembarque ya que los residuos de estas cargas pueden ser altamente corrosivos para la estructura del buque. El método preferible consiste en regar con una manguera los espacios de carga, seguido de un secado cuidadoso.

#### 9.3.3 Segregación entre materias a granel que entrañan riesgos de naturaleza química y mercancías peligrosas en bultos

9.3.3.1 A menos que en la presente sección o en las fichas correspondientes del Grupo B se prescriba otra cosa, la segregación entre las materias a granel y las mercancías peligrosas en bultos se efectuará de conformidad con la tabla siguiente.

En cuanto a las prescripciones adicionales relativas a estiba y segregación de las mercancías peligrosas en bultos, consúltese la Lista de mercancías peligrosas del Código IMDG.

Cargas a granel (clasificadas como mercancías peligrosas)	Mercancías peligrosas en bultos																
	Clase	1.1 1.2 1.5	1.3	1.4	2.1	2.2 2.3	3	4.1	4.2	4.3	5.1	5.2	6.1	6.2	7	8	9
Sólidos inflamables	4.1	4	3	2	2	2	2	X	1	X	1	2	X	3	2	1	X
Sustancias que pueden experimentar combustión espontánea	4.2	4	3	2	2	2	2	1	X	1	2	2	1	3	2	1	X
Sustancias que, en contacto con el agua, desprenden gases inflamables	4.3	4	4	2	1	X	2	X	1	X	2	2	X	2	2	1	X
Sustancias (agentes) comburentes	5.1	4	4	2	2	X	2	1	2	2	X	2	1	3	1	2	X
Sustancias tóxicas	6.1	2	2	X	X	X	X	X	1	X	1	1	X	1	X	X	X
Materiales radiactivos	7	2	2	2	2	2	2	2	2	2	1	2	X	3	X	2	X
Sustancias corrosivas	8	4	2	2	1	X	1	1	1	1	2	2	X	3	2	X	X
Sustancias y artículos peligrosos varios	9	X	X	X	X	X	X	X	X	X	X	X	X	X	X	X	X
Materias potencialmente peligrosas sólo a granel (PPG)		X	X	X	X	X	X	X	X	X	X	X	X	3	X	X	X

1 = "a distancia de".

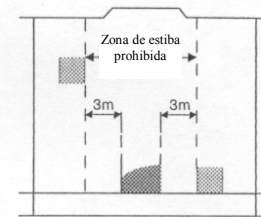
2 = "separado(s) [separada(s)] de".

3 = "separado(s) [separada(s)] por todo un compartimiento o toda una bodega de".

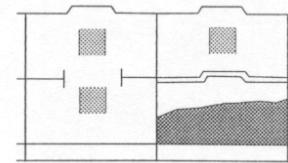
4 = "separado(s) [separada(s)] longitudinalmente por todo un compartimiento intermedio o toda una bodega intermedia de".

X = "Ninguna segregación general".

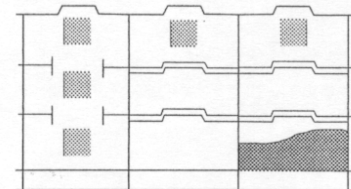
1 *A distancia de:*  
 Eficazmente segregado de manera que las sustancias incompatibles no puedan reaccionar peligrosamente unas con otras en caso de accidente, pero pudiendo transportarse en la misma bodega o en el mismo compartimiento, o en cubierta, a condición de establecer una separación horizontal mínima de 3 m cualquier altura del espacio de que se trate.



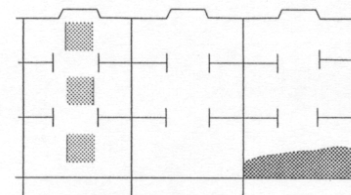
2 *Separado(s) [separada(s)] de:*  
 En bodegas distintas, cuando se estibe bajo cubierta. A condición de que haya una cubierta intermedia piroresistente y estanca, se podrá aceptar como equivalente a este tipo de segregación una separación vertical, es decir, la estiba efectuada en compartimientos distintos.



3 *Separado(s) [separada(s)] por todo un compartimiento o toda una bodega de:*  
 Significa una separación vertical u horizontal. Si las cubiertas no son piroresistentes y estancas, sólo será aceptable la separación longitudinal, es decir, la que dé todo un compartimiento intermedio.



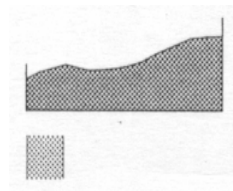
4 *Separado(s)[separada(s)] longitudinalmente por todo un compartimiento intermedio o toda una bodega intermedia de:*  
 La separación vertical sola no satisface esta prescripción.



X No se prescribe segregación general: a este respecto consúltense las fichas correspondientes del presente Código y del Código IMDG.

*Leyenda*

Materia a granel de referencia



Bulto incompatible

Cubierta piroresistente y estanca



**NOTA:** Las líneas verticales representan mamparos transversales estancos entre los espacios de carga.

9.3.4 Segregación entre cargas sólidas a granel que entrañan riesgos de naturaleza química

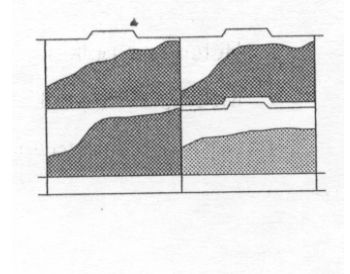
A menos que en la presente sección o en las fichas correspondientes del Grupo B se prescriba otra cosa, la segregación entre las cargas sólidas a granel que entrañan riesgos de naturaleza química se efectuará de conformidad con la tabla siguiente:

Materias sólidas a granel										
	4.1	4.2	4.3	5.1	6.1	7	8	9	PPG	
Sólidos inflamables	4.1	X								
Sustancias que pueden experimentar combustión espontánea	4.2	2	X							
Sustancias que, en contacto con el agua, desprenden gases inflamables	4.3	3	3	X						
Sustancias (agentes) comburentes	5.1	3	3	3	X					
Sustancias tóxicas	6.1	X	X	X	2	X				
Materiales radiactivos	7	2	2	2	2	2	X			
Sustancias corrosivas	8	2	2	2	2	X	2	X		
Sustancias y artículos peligrosos varios	9	X	X	X	X	X	2	X	X	
Materias potencialmente peligrosas sólo a granel (PPG)	PPG	X	X	X	X	X	2	X	X	X

Los números hacen referencia a las siguientes expresiones relativas a segregación:

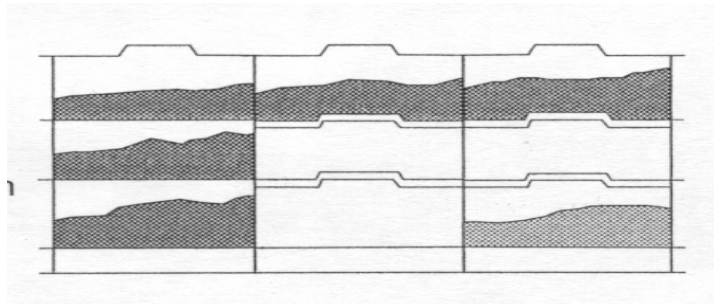
2 *Separado(s) [separada(s)] de:*

En bodegas distintas, cuando se esté bajo cubierta. A condición de que haya una cubierta intermedia piroresistente y estanca, se podrá aceptar como equivalente a este tipo de segregación una separación vertical, es decir, la estiba efectuada en compartimientos distintos.



3 *Separado(s) [separada(s)] por todo un compartimiento o toda una bodega de:*

Significa una separación vertical u horizontal. Si las cubiertas no son piroresistentes y estancas, sólo será aceptable la separación longitudinal, es decir, la que dé todo un compartimiento intermedio.



X No se prescribe segregación general: a este respecto consúltense las fichas correspondientes del presente Código y de la Lista de mercancías peligrosas del Código IMDG.

Leyenda

Materia a granel de referencia



Bulto incompatible



Cubierta piroresistente y estanca



**NOTA:** Las líneas verticales representan mamparos transversales estancos entre los espacios de carga.



## Sección 10

### Transporte de desechos sólidos a granel

#### 10.1 Preámbulo

10.1.1 El movimiento transfronterizo de desechos representa una amenaza para la salud humana y el medio ambiente.

10.1.2 Por consiguiente, los desechos deben transportarse de conformidad con los convenios y recomendaciones internacionales pertinentes y, en particular, cuando se trate del transporte por vía marítima, con las disposiciones del presente Código.

#### 10.2 Definiciones

10.2.1 Desechos: a los efectos de esta sección, son cargas sólidas que contienen uno o varios constituyentes regidos por las disposiciones del presente Código aplicables a las cargas de las Clases 4.1, 4.2, 4.3, 5.1, 6.1, 8 ó 9, o que están contaminadas por tales constituyentes, y para las que no se tiene previsto un uso directo sino que se transportan para su vertimiento, incineración o eliminación por cualquier otro método.

10.2.2 Movimiento transfronterizo: todo envío de desechos procedente de una zona sometida a la jurisdicción de un determinado país y destinado a una zona bajo la jurisdicción de otro país o a través de ella, o bien destinado a una zona no sometida a la jurisdicción de ningún país o a través de ella, siempre que dicho envío afecte a dos países por lo menos.

#### 10.3 Aplicabilidad

10.3.1 Las disposiciones de esta sección son aplicables al transporte de desechos sólidos a granel en los buques y tendrán que considerarse conjuntamente con todas las demás disposiciones del presente Código.

10.3.2 Los desechos que contengan materiales radiactivos, o que estén contaminados por éstos, estarán sujetos a las disposiciones aplicables al transporte de materiales radiactivos, y no se considerarán desechos a los efectos de esta sección.

#### 10.4 Expediciones permitidas

10.4.1 El movimiento transfronterizo de desechos únicamente podrá comenzar cuando:

- .1 la autoridad competente del país de origen, o el generador o exportador de los desechos, a través de la autoridad competente del país de origen, haya enviado la pertinente notificación al país de destino final; y
- .2 la autoridad competente del país de origen haya recibido el consentimiento por escrito del país de destino final, en el que se indique que los desechos serán incinerados o tratados por otros métodos de eliminación en condiciones de seguridad, y haya autorizado el movimiento.

## **10.5 Documentación**

10.5.1 Además de la documentación exigida que se tendrá que preparar para el transporte de cargas sólidas a granel, todos los movimientos transfronterizos de desechos tendrán que ir acompañados de un documento de movimiento de desechos, desde el punto en que comienza el movimiento transfronterizo hasta el punto de eliminación de tales desechos. Dicho documento estará en todo momento a disposición de las autoridades competentes y de todas aquellas personas que participen en la supervisión de las operaciones de transporte de desechos.

10.5.2 Cuando se presenten para transporte desechos que no sean radiactivos, la expresión "desechos" figurará indicada en los documentos de expedición.

## **10.6 Clasificación de desechos**

10.6.1 Todo desecho cuyo único constituyente sea una carga regida por las disposiciones del presente Código aplicables a las cargas de las Clases 4.1, 4.2, 4.3, 5.1, 6.1, 8 ó 9 se considerará como si fuera esa carga. Si la concentración del constituyente fuera tal que el desecho continuara presentando un riesgo propio de dicho constituyente, habría que incluirlo en la clase aplicable a tal constituyente.

10.6.2 Todo desecho que contenga dos o más constituyentes que sean cargas regidas por las disposiciones del presente Código aplicables a las cargas de las Clases 4.1, 4.2, 4.3, 5.1, 6.1, 8 ó 9 se incluirá en la clase correspondiente, con arreglo a sus características y propiedades peligrosas, como se expone en 10.6.3 y 10.6.4.

10.6.3 La clasificación con arreglo a las características y propiedades peligrosas se realizará del modo siguiente:

- .1 determinación de las características físicas y químicas y de las propiedades fisiológicas, por medio de medidas o cálculos, seguida de clasificación con arreglo a los criterios aplicables a los constituyentes; o
- .2 si la determinación no fuera posible, el desecho se clasificará con arreglo al constituyente que presente el riesgo predominante.

10.6.4 Al determinar cual es el riesgo predominante habrá que tener en cuenta los siguientes criterios:

- .1 si uno o varios constituyentes respondieran a los criterios definitorios de una clase determinada y el desecho presenta un riesgo propio de tales constituyentes, el desecho se incluirá en esa clase; o
- .2 si hubiera constituyentes que correspondieran a dos o más clases, en la clasificación del desecho se tendría en cuenta el orden de preponderancia aplicable a las cargas con riesgos múltiples, tal como se indica en el Código marítimo internacional de mercancías peligrosas (Código IMDG).

## **10.7 Estiba y manipulación de desechos**

10.7.1 Los desechos se estibarán de conformidad con lo dispuesto en las secciones 1 a 9 del presente Código y con las disposiciones adicionales que figuren en la entrada del Grupo B aplicable al constituyente de mayor riesgo.

## **10.8 Segregación**

10.8.1 Los desechos se segregarán de conformidad con lo dispuesto en 9.3.3 y 9.3.4, según proceda.

## **10.9 Medidas que procederá adoptar en caso de accidente**

10.9.1 En el caso de que durante su transporte el desecho constituya un peligro para el propio buque que lo transporta o para el medio ambiente, habrá que informar inmediatamente a las autoridades competentes de los países de origen y de destino y obtener de ellas asesoramiento con respecto a las medidas que procederá adoptar.

## Sección 11

## Tablas de conversión del factor de estiba

## 11.1 Metros cúbicos por tonelada métrica a pies cúbicos por tonelada larga (2 240 lb, 1 016 kg)

Factor:  $1 \text{ m}^3/\text{t} = 35,87 \text{ pies}^3/\text{ton larga}$  (redondeado hasta la centésima de  $\text{pie}^3/\text{ton larga}$  más próxima)

$\text{m}^3/\text{t}$	0,00	0,01	0,02	0,03	0,04	0,05	0,06	0,07	0,08	0,09
0,0	-	0,36	0,72	1,08	1,43	1,79	2,15	2,51	2,87	3,23
0,1	3,59	3,95	4,30	4,66	5,02	5,38	5,74	6,10	6,46	6,82
0,2	7,17	7,53	7,89	8,25	8,61	8,97	9,33	9,68	10,04	10,40
0,3	10,76	11,12	11,48	11,84	12,20	12,55	12,91	13,27	13,63	13,99
0,4	14,35	14,71	15,07	15,42	15,78	16,14	16,50	16,86	17,22	17,58
0,5	17,94	18,29	18,65	19,01	19,37	19,73	20,09	20,45	20,80	21,16
0,6	21,52	21,88	22,24	22,60	22,96	23,32	23,67	24,03	24,39	24,75
0,7	25,11	25,47	25,83	26,19	26,54	26,90	27,26	27,62	27,98	28,34
0,8	28,70	29,05	29,41	29,77	30,13	30,49	30,85	31,21	31,57	31,92
0,9	32,28	32,64	33,00	33,36	33,72	34,08	34,44	34,79	35,15	35,51
1,0	35,87	36,23	36,59	36,95	37,31	37,66	38,02	38,38	38,74	39,10
1,1	39,46	39,82	40,17	40,53	40,89	41,25	41,61	41,97	42,33	42,69
1,2	43,04	43,40	43,76	44,12	44,48	44,84	45,20	45,56	45,91	46,27
1,3	46,63	46,99	47,35	47,71	48,07	48,43	48,78	49,14	49,50	49,86
1,4	50,22	50,58	50,94	51,29	51,65	52,01	52,37	52,73	53,09	53,45
1,5	53,81	54,16	54,52	54,88	55,24	55,60	55,96	56,32	56,67	57,03
1,6	57,39	57,75	58,11	58,47	58,83	59,19	59,54	59,90	60,26	60,62

$\text{pie}^3/\text{ton larga}$

11.2 Pies cúbicos por tonelada larga ( $\text{pie}^3/\text{ton larga}$ ) (2 240 lb, 1 016 kg) a metros cúbicos por tonelada métrica ( $\text{m}^3/\text{t}$ ) (2 204 lb, 1 000 kg)

Factor:  $1 \text{ pie}^3/\text{ton} = 0,02788 \text{ m}^3/\text{t}$  (redondeado hasta la diezmilésima de  $\text{m}^3/\text{t}$  más próxima)

$\text{pie}^3/\text{ton larga}$	0	1	2	3	4	5	6	7	8	9
0	-	0,0279	0,0558	0,0836	0,1115	0,1394	0,1676	0,1952	0,2230	0,2509
10	0,2788	0,3067	0,3346	0,3624	0,3903	0,4182	0,4461	0,4740	0,5018	0,5297
20	0,5576	0,5855	0,6134	0,6412	0,6691	0,6970	0,7249	0,7528	0,7806	0,8085
30	0,8364	0,8643	0,8922	0,9200	0,9479	0,9758	1,0037	1,0316	1,0594	1,0873
40	1,1152	1,1431	1,1710	1,1988	1,2267	1,2546	1,2825	1,3104	1,3382	1,3661
50	1,3940	1,4219	1,4498	1,4776	1,5055	1,5334	1,5613	1,5892	1,6170	1,6449
60	1,6728	1,7007	1,7286	1,7564	1,7843	1,8122	1,8401	1,8680	1,8958	1,9237
70	1,9516	1,9795	2,0074	2,0352	2,0631	2,0910	2,1189	2,1468	2,1746	2,2025
80	2,2304	2,2583	2,2862	2,3140	2,3419	2,3698	2,3977	2,4256	2,4534	2,4818
90	2,5092	2,5371	2,5650	2,5928	2,6207	2,6486	2,6765	2,7044	2,7322	2,7601
100	2,7880	2,8159	2,8438	2,8716	2,8995	2,9274	2,9553	2,9832	3,0110	3,0389

$\text{m}^3/\text{t}$

## Sección 12

### Referencias a la información y las recomendaciones conexas

#### 12.1 Generalidades

Esta sección enumera los temas que figuran en el presente Código junto a las prescripciones y recomendaciones pertinentes que proceden de diversos instrumentos de la OMI. La aplicabilidad de estas reglas pertinentes depende de la fecha de construcción del buque o de la fecha de entrada en vigor de las prescripciones. Se tomará nota de que la lista no es exhaustiva. Algunos de los temas no fueron referenciados. Otras referencias conexas de utilidad podrán consultarse en la circular MSC/Circ.815, titulada "Lista de las prescripciones y recomendaciones de la OMI relacionadas con la seguridad aplicables a todos los buques y a determinados tipos de buque".

#### 12.2 Lista de referencias

Las referencias que se hacen al Código de Cargas a Granel y a los instrumentos y a los temas pertinentes de la OMI se indican en el cuadro siguiente. En la columna 1 figuran las referencias que se hacen al Código de Cargas a Granel. En la columna 2 figuran las referencias que se hacen a los instrumentos de la OMI que incluyen los temas pertinentes. En la columna 3 se determina el tema correspondiente a las referencias.

Referencia(s) en el Código de Cargas a Granel (1)	Referencia procedente de instrumento(s) de la OMI (2)	Descripción (3)
--	--	--------------------

##### 12.2.1 Clasificación de las mercancías peligrosas

9.1.1.1	Código IMDG	Clasificación de las mercancías peligrosas
---------	-------------	--

##### 12.2.2 Estabilidad

2.1.3	SOLAS II-1/22.1 <sup>14</sup>	Información sobre estabilidad.
2.1.3	SOLAS VI/6.1	Información sobre estabilidad.
2.1.3	SOLAS VI/7.2.1	Información sobre estabilidad.
2.1.3	SOLAS VI/7.4	Embarque y enrasado de cargas a granel.
2.1.3	SOLAS XII/8	Información sobre estabilidad.

<sup>14</sup> Las referencias que se hacen a las disposiciones del Convenio internacional para la seguridad de la vida humana en el mar, 1974, se enuncian siguiendo el orden de capítulo/regla. Por ejemplo, la regla II-1/22.1 del SOLAS da a entender que se trata de la regla 22.1 del capítulo II-1 del Convenio.

## 12.2.3 Medios de extinción de incendios

General Grupo B	SOLAS II-2/10.7	Medios de extinción de incendios en los espacios de carga.
General Grupo B	Capítulo 9 del Código SSCI	Sistemas fijos de detección de incendios y de alarma contra incendios.
	Capítulo 10 del Código SSCI  SOLAS II-2/19	Sistemas de detección de humo por extracción de muestras.  Prescripciones especiales aplicables a los buques que transportan mercancías peligrosas.
Grupo A, B y C	MSC/Circ.671	Cargas incombustibles o que presentan un bajo riesgo de incendio.

## 12.2.4 Ventilación

General Grupo B	Convenio internacional sobre líneas de carga, 1966, Anexo I, regla 19	Aberturas de ventilación.
General Grupo B	SOLAS II-2/9.7	Sistemas de ventilación.
General Grupo B	SOLAS II-2/20.3	Precauciones contra la ignición de vapores inflamables.
General Grupo B	SOLAS II-2/19.3.4	Ventilación en buques destinados al transporte de mercancías peligrosas.

## 12.2.5 Protección del personal

General Grupo B	Guía OMI/OMS/OIT de primeros auxilios para uso en caso de accidentes relacionados con mercancías peligrosas (GPA)	Medidas de primeros auxilios.
General Grupo B	SOLAS II-2/10.10 y capítulo 3 del Código SSCI	Equipo de bombero.
General Grupo B	SOLAS II-2/19.3.6.1 y capítulo 3 del Código SSCI	Indumentaria protectora.
General Grupo B	SOLAS II-2/19.3.6.2 y capítulo 3 del Código SSCI	Aparatos respiratorios autónomos.

### 12.2.6 Detección de gases

General	SOLAS VI/3.1	Equipo analizador de oxígeno y detector de gas.
General	SOLAS VI/3.2	Equipo analizador de oxígeno y detector de gas.
General	Recomendaciones sobre la utilización sin riesgos de plaguicidas en los buques, sección 3.4.3.7	Equipo de detección de gases destinado a la fumigación.

### 12.2.7 Información mínima/Documentación

4.8.3	SOLAS II-2/19.4	Documento de cumplimiento.
4.2	SOLAS VI/2.1	Información sobre la carga.
4.2	SOLAS VI/2.2.2	Información sobre la carga.
4.2	SOLAS VI/2.2.3	Información sobre la carga.
4.2	SOLAS VI/2.3	Información sobre la carga.
4.2	SOLAS VI/2.6.1	Estabilidad e información adicional sobre la carga.
4.2	SOLAS XII/10 SOLAS XII/8	Densidad de las cargas a granel. Restricciones relativas a la carga e información adicional.
4.2	SOLAS VI/2.7.2	Estabilidad e información adicional sobre la carga.
4.2	SOLAS VI/7.2	Documentos relativos al transporte de cargas peligrosas.
4.2	SOLAS VI/7.2	Documentos relativos al transporte de cargas peligrosas.

### 12.2.8 Aislamiento de los límites de los espacios de máquinas

Grupo B	SOLAS II-2/3.2, 3.4, 3.10	Definiciones de las divisiones de clase "A", "B" y "C".
Grupo B	SOLAS II/9.2	Integridad al fuego de mamparos y cubiertas.
Grupo B	SOLAS II/19.3.8	Norma de aislamiento ("A-60").

### 12.2.9 Fumigación

3.6	Recomendaciones sobre la utilización sin riesgos de plaguicidas en los buques, sección 3.1.3, 3.4 y 6.3.	Fumigación, aplicación de la fumigación, fumigantes, precauciones relativas a la seguridad.
3.6	SOLAS VI/4	Uso de plaguicidas en los buques.

### 12.2.10 Procedimientos de enrasado - Capacidad de carga admisible en los entrepuentes

5.1, 5.2	SOLAS VI/7.4	Enrasado de las cargas a granel.
5.1, 5.2.2.2	SOLAS VI/7.5	Capacidad de carga admisible en los entrepuentes.

12.2.11 Segregación

9.4	SOLAS VII/6.1	Prescripciones relativas a la estiba y segregación.
9.4.3	Código IMDG, capítulo 7.2.6	Segregación entre las cargas a granel que presentan riesgos de naturaleza química y las mercancías peligrosas transportadas en bultos.

12.2.12 Transporte de desechos sólidos a granel

10.4	Convenio de Basilea sobre el control de los movimientos transfronterizos de los desechos peligrosos y su eliminación (1989)	Movimientos transfronterizos autorizados de desechos.
10.6	Código IMDG, capítulo 2.0.3	Clasificación de los desechos.

12.2.13 Entrada en los espacios cerrados

3.2.5 y apéndice 7	Circular MSC/Circ.744 con fecha del 14 de junio de 1996	Recomendaciones relativas a la entrada en espacios cerrados a bordo de los buques.
--------------------	---	--

12.2.14 Necesidad de evitar esfuerzos excesivos

2.1.2.1	SOLAS XII/5	Resistencia estructural.
2.1.2.1	SOLAS XII/6	Resistencia estructural.
2.1.2.1	SOLAS XII/11	Instrumento de carga.



## **APÉNDICE 1**

### **FICHAS CORRESPONDIENTES A LAS CARGAS SÓLIDAS A GRANEL**

**ABONOS A BASE DE NITRATO AMÓNICO (que no entrañan riesgos)**  
(véase ABONOS A BASE DE NITRATO AMÓNICO, N° ONU 2067 y N° ONU 2071)

**DESCRIPCIÓN**

Cristales, gránulos o bolitas no cohesivos mientras están secos. Total o parcialmente solubles en agua.

Los abonos basados en nitrato amónico transportados en las condiciones indicadas en esta ficha son mezclas uniformes que contienen como ingrediente principal nitrato amónico dentro de los siguientes límites de composición:

- .1 un máximo del 70% de nitrato amónico con otras materias inorgánicas;
- .2 un máximo del 80% de nitrato amónico mezclado con carbonato cálcico y/o dolomita y un máximo del 0,4%, en total, de materias combustibles/orgánicas calculadas como carbono;
- .3 abonos a base de nitrato amónico del tipo nitrógeno que contienen mezclas de nitrato amónico y sulfato amónico con un máximo del 45% de nitrato amónico y un máximo del 0,4%, en total, de materias combustibles/orgánicas calculadas como carbono; y
- .4 mezclas uniformes de abonos a base de nitrato amónico del tipo nitrógeno, fosfato o potasa que contengan un máximo del 70% de nitrato amónico y un máximo del 0,4%, en total, de materias combustibles/orgánicas calculadas como carbono o con un máximo del 45% de nitrato amónico y materias combustibles sin limitación. Los abonos que responden a estos límites de composición no están sujetos a las disposiciones de esta ficha si, sometidos a la prueba de la cubeta (véase el Manual de Pruebas y Criterios de las Naciones Unidas, parte III, subsección 38.2), se demuestra que están libres del riesgo de descomposición autosostenida o si contienen un exceso de nitrato superior al 10% en masa.

- Notas:**
- 1 - Todos los iones de nitrato para los que esté presente en la mezcla un equivalente molecular de iones e amonio deberán ser calculados como nitrato amónico.
  - 2 - Está prohibido el transporte de productos a base de nitrato amónico que puedan generar un autocalentamiento suficiente para iniciar una descomposición.
  - 3 - Las proporciones de N, P y K de un abono no servirán de indicación de su capacidad para experimentar una descomposición autosostenida ya que este proceso depende de las especies químicas presentes (véase el Manual de Pruebas y Criterios de las Naciones Unidas, parte III, subsección 38.2).
  - 4 - Esta ficha sólo será aplicable a sustancias que no presenten propiedades explosivas de la Clase 1 determinadas sometiéndolas a las series de pruebas 1 y 2 de la Clase 1 (véase el Manual de Pruebas y Criterios de las Naciones Unidas, parte I).
  - 5 - Esta ficha sólo será aplicable si, debido a sus propiedades químicas o físicas, un abono a base de nitrato amónico sometido a pruebas no responde a los criterios determinantes de una clase.

## CARACTERÍSTICAS

ÁNGULO DE REPOSO	DENSIDAD DE LA CARGA A GRANEL (kg/m <sup>3</sup> )	FACTOR DE ESTIBA (m <sup>3</sup> /t)
27° a 42°	1 000 a 1 200	0,83 a 1,00
TAMAÑO	CLASE	GRUPO
1 a 4 mm	No se aplica	C

## RIESGOS

La carga es incombustible o presenta un bajo riesgo de incendio.

Pese a que esta materia ha sido clasificada como no peligrosa, se comportará del mismo modo que los abonos a base de nitrato amónico N° ONU 2071, Clase 9, cuando se la somete a calor intenso, es decir, podrá descomponerse y desprender gases tóxicos.

La velocidad de la reacción de descomposición es menor, pero sometida a calor intenso presenta el riesgo de desprender humos tóxicos en el espacio de carga y en cubierta.

El polvo de abono puede ser irritante para la piel y las membranas mucosas.

## ESTIBA Y SEGREGACIÓN

Antes del embarque se tendrá en cuenta la compatibilidad de los abonos a base de nitrato amónico que no son peligrosos con otras materias que se puedan estibar en el mismo espacio de carga.

"Separados de fuentes de ignición y de calor (véase también Embarque);

No se estibarán inmediatamente contiguas a cualquier tanque o doble fondo que contenga fueloil calentado por encima de 50°C.

Los abonos de este tipo irán estibados de forma que se evite el contacto directo con todo mamparo metálico límite de la cámara de máquinas. Esto puede lograrse, por ejemplo, empleando sacos pirorretardantes que contengan material inerte o por una barrera equivalente que haya aprobado la autoridad competente. No es necesario que los viajes internacionales cortos se rijan por esta prescripción.

## LIMPIEZA DE LA BODEGA

Limpia, seca y sin residuos de la carga anterior.

## PRECAUCIONES CLIMÁTICAS

No se manipulará si llueve, se mantendrá en lugar seco y se cerrarán las escotillas que no se estén utilizando.

## EMBARQUE

La carga se enrasará con arreglo a la información sobre la misma, conforme a lo dispuesto en la regla VI/2 del Convenio SOLAS. En caso de duda, se la enrasará de modo que tenga una nivelación aceptable hasta los límites del espacio de carga a fin de reducir al mínimo el riesgo de corrimiento y mantener una estabilidad adecuada durante la travesía.

**Antes del embarque** se tomarán las siguientes medidas:

- Se prestará particular atención a la limpieza de los espacios en los que se vayan a cargar abonos a base de nitrato amónico no peligrosos.
- Todo equipo eléctrico que termine en los espacios que han de utilizarse para esta materia que no sea intrínsecamente seguro se desconectará eléctricamente de la fuente de energía (retirando los dispositivos de conexión en el sistema, salvo los fusibles) en un punto situado fuera del espacio. **Se observará esta medida mientras la carga permanezca a bordo.**
- Se tendrá en cuenta la posibilidad de tener que abrir las escotillas en caso de incendio para proveer la máxima ventilación y para lanzar agua en emergencias y el consiguiente riesgo para la estabilidad del buque a consecuencia de la fluidización de la materia. Además, si se produce la descomposición, la masa de los residuos que queden puede ser tan solo la mitad de la masa de la materia inicial. Esta pérdida de masa a su vez puede afectar a la estabilidad del buque y debería tenerse en cuenta antes de efectuar el embarque.

**Durante el embarque** se tomarán las siguientes medidas:

- No se permitirá tomar ni bombear combustible.

## PRECAUCIONES

No se permitirá fumar en la cubierta ni en los espacios de carga. Se fijarán carteles que digan "PROHIBIDO FUMAR". Se observarán estas precauciones mientras el material se encuentre a bordo.

En las proximidades del espacio de carga no se efectuarán operaciones de soldadura, quema, corte ni de otra índole que conlleven la utilización de fuego, llamas, chispas o equipo productor de arco, salvo en caso de emergencia.

La carga se cubrirá con tela de plástico para reducir al máximo el daño por la penetración de agua.

Se mantendrán las escotillas de las bodegas libres de obstrucciones para que puedan abrirse en caso de emergencia.

Se llevarán gafas protectoras, mascarillas contra el polvo, guantes y trajes protectores completos durante la carga y descarga.

## Ventilación

Sin ventilar.

## TRANSPORTE

Se observarán precauciones para evitar que el agua penetre en las bodegas.

La vigilancia de la temperatura de la carga podrá garantizar la pronta detección de toda descomposición que pueda producirse.

#### **DESCARGA**

Se aplicarán las medidas que se adopten durante el embarque.

Los abonos a base de nitrato amónico son muy higroscópicos y pueden compactarse y formar cantos que reducen la seguridad durante la carga y descarga.

#### **LIMPIEZA**

Se prestará atención a los pozos de sentina y los imbornales para evitar que se obstruyan.

## ABONOS A BASE DE NITRATO AMÓNICO, N° ONU 2067

### DESCRIPCIÓN

Cristales, gránulos o bolitas. Total o parcialmente solubles en agua. Higroscópicos.

Los abonos a base de nitrato amónico, clasificados con el N° ONU 2067, son mezclas uniformes que contienen como ingrediente principal nitrato amónico dentro de los siguientes límites de composición:

- 1 un mínimo del 90% de nitrato amónico con un máximo, en total, del 0,2% de materias combustibles/orgánicas calculadas como carbono y con materia añadida, si la lleva, que es inorgánica e inerte al nitrato amónico, o
- 2 menos del 90% pero más del 70% de nitrato amónico con otras materias inorgánicas o más del 80% pero menos del 90% de nitrato amónico mezclado con carbonato cálcico y/o dolomita y un máximo del 0,4%, en total, de materias combustibles/orgánicas calculadas como carbono, o
- 3 abonos a base de nitrato amónico del tipo nitrógeno con mezclas de nitrato amónico y sulfato amónico con más del 45% pero menos del 70% de nitrato amónico y un máximo del 0,4%, en total, de materias combustibles/orgánicas calculadas como carbono, de modo que el total de los porcentajes de las composiciones de nitrato amónico y de sulfato amónico sea superior al 70%.

**Notas:** 1 - Todos los iones de nitrato para los que esté presente en la mezcla un equivalente molecular de iones de amonio deberán ser calculados como nitrato amónico.

2 - Está prohibido el transporte de productos a base de nitrato amónico que puedan generar un autocalentamiento suficiente para iniciar una descomposición.

3 - Esta ficha sólo será aplicable a sustancias que no presenten propiedades explosivas de la Clase 1 determinadas sometiénolas a las series de pruebas 1 y 2 de la Clase 1 (véase el Manual de Pruebas y Criterios de las Naciones Unidas, parte I).

### CARACTERÍSTICAS

ÁNGULO DE REPOSO	DENSIDAD DE LA CARGA A GRANEL (kg/m <sup>3</sup> )	FACTOR DE ESTIBA (m <sup>3</sup> /t)
27° a 42°	900 a 1200	0,83 a 1,11
TAMAÑO	CLASE	GRUPO
1 a 5 mm	5.1	B

### RIESGOS

Activadores de la combustión. Un incendio grave a bordo de un buque que transporte estas materias puede entrañar un riesgo de explosión en caso de contaminación (por ejemplo por fueloil) o de confinamiento en un espacio muy reducido. Una detonación que se produzca en las proximidades también puede provocar una explosión.

Existe el riesgo de que si se calienta excesivamente se desprendan humos y gases tóxicos en el espacio de la carga y en cubierta.

El polvo de abono puede ser irritante para la piel y las membranas mucosas.

Los abonos a base de nitrato amónico son muy higroscópicos y pueden compactarse y formar cantos que reducen la seguridad durante la carga y la descarga.

## **ESTIBA Y SEGREGACIÓN**

"Separados por todo un compartimiento o toda una bodega de" materias combustibles (especialmente las líquidas), bromatos, cloratos, cloritos, hipocloritos, nitritos, percloratos, permanganatos, metales en polvo y fibras vegetales (por ejemplo algodón, yute, sisal, etc.).

"Separados de" todas las otras mercancías.

"Separados" de fuentes de ignición y de calor (véase también Embarque);

No se estibarán inmediatamente contiguas a cualquier tanque o doble fondo que contenga fueloil calentado por encima de 50°C.

Si el mamparo entre el espacio de carga y la cámara de máquinas no lleva aislamiento ajustado a la norma A-60, la autoridad competente deberá aprobar una disposición equivalente.

## **LIMPIEZA DE LA BODEGA**

Limpia, seca y sin residuos de la carga anterior.

## **PRECAUCIONES CLIMÁTICAS**

No se manipulará si llueve, se mantendrá en lugar seco y se cerrarán las escotillas que no se estén utilizando.

## **EMBARQUE**

La carga se enrasará con arreglo a la información sobre la misma, conforme a lo dispuesto en la regla VI/2 del Convenio SOLAS. En caso de duda, se la enrasará de modo que tenga una nivelación aceptable hasta los límites del espacio de carga a fin de reducir al mínimo el riesgo de corrimiento y mantener una estabilidad adecuada durante la travesía.

**Antes del embarque** se tomarán las siguientes medidas:

- La temperatura de la materia no excederá de 40°C. Antes del embarque se entregará al capitán del buque un certificado firmado por el expedidor en el que conste que se ha cumplido este requisito.
- Los tanques de combustible situados debajo de los espacios de carga que se han de utilizar para transportar esta materia serán sometidos a prueba de presión para comprobar que no hay fugas en los pozos de registro ni en los sistemas de tuberías que atraviesan dichos espacios.
- Todo equipo eléctrico en los espacios que han de utilizarse para esta materia que no sea intrínsecamente seguro, se desconectará eléctricamente de la fuente de energía (retirando los dispositivos de conexión en el sistema, salvo los fusibles) en un punto situado fuera del espacio.  
**Se observará esta medida mientras la carga permanezca a bordo.**
- Se tendrá en cuenta la posibilidad de tener que abrir las escotillas en caso de incendio para proveer la máxima ventilación y para lanzar agua en emergencias y el consiguiente riesgo para la estabilidad del buque a consecuencia de la fluidización de la materia.

**Durante el embarque** se tomarán las siguientes medidas:

- No se permitirá tomar ni bombear combustible.
- Dentro de lo razonablemente posible, se utilizarán materiales de sujeción y protección incombustibles y únicamente un mínimo de maderas secas de estiba.

## **PRECAUCIONES**

No se permitirá fumar en la cubierta ni en los espacios de carga. Se fijarán carteles que digan "PROHIBIDO FUMAR". Se observarán estas precauciones mientras el material se encuentre a bordo.

Siempre que se lleve a bordo esta materia, el colector contraincendios podrá suministrar inmediatamente, a fines de extinción, un caudal de agua adecuado. En caso de que las bombas del buque no puedan suministrar ese caudal, éste se aumentará en la medida necesaria por medio de bombas portátiles. Las mangueras contraincendios estarán extendidas o en la debida posición y listas para su empleo inmediato.

En las proximidades del espacio de carga no se efectuarán operaciones de soldadura, quema, corte ni de otra índole que conlleven la utilización de fuego, llamas, chispas o equipo productor de arco, salvo en caso de emergencia.

Se tomarán las debidas precauciones para evitar que los abonos a base de nitrato amónico penetren en otros espacios de carga, sentinas, etc.

La carga se cubrirá con tela de plástico para reducir al mínimo el daño por la penetración de agua.

Se mantendrán las escotillas de las bodegas libres de obstrucciones para que puedan abrirse en caso de emergencia.

Se llevarán gafas protectoras, mascarillas contra el polvo, guantes y trajes protectores completos durante la carga y descarga.

## **VENTILACIÓN**

Sin ventilar.

## **TRANSPORTE**

Se observarán precauciones para evitar que el agua penetre en las bodegas.

La vigilancia de la temperatura de la carga podrá garantizar la pronta detección de toda descomposición que pueda producirse.

## **DESCARGA**

Se aplicarán las medidas que se adopten durante el embarque.

Los abonos a base de nitrato amónico son sumamente higroscópicos y pueden compactarse y formar cantos que reducen la seguridad durante la descarga.

## **LIMPIEZA**

Se prestará atención a los pozos de sentina y los imbornales para evitar que se obstruyan.



## ABONOS A BASE DE NITRATO AMÓNICO, N° ONU 2071

### DESCRIPCIÓN

Generalmente granulados. Total o parcialmente solubles en agua. Higroscópicos.

Los abonos a base de nitrato amónico, clasificados con el N° ONU 2071, son mezclas uniformes de abonos a base de nitrato amónico del tipo nitrógeno, fosfato o potasa, con un contenido máximo del 70% de nitrato amónico y máximo del 0,4%, en total, de materias combustibles/orgánicas calculadas como carbono o con un máximo del 45% de nitrato amónico y materias combustibles sin limitación. Los abonos que responden a estos límites de composición no están sujetos a las disposiciones de esta ficha si, sometidos a la prueba de la cubeta (véase el Manual de Pruebas y Criterios de las Naciones Unidas, parte III, subsección 38.2), se demuestra que están libres del riesgo de descomposición autosostenida.

- Notas:**
- 1 - Todos los iones de nitrato para los que esté presente en la mezcla un equivalente molecular de iones de amonio deberán ser calculados como nitrato amónico.
  - 2 - Está prohibido el transporte de productos a base de nitrato amónico que puedan generar un autocalentamiento suficiente para iniciar una descomposición.
  - 3 - Las proporciones de N, P y K de un abono no servirán de indicación de su capacidad para experimentar una descomposición autosostenida ya que este proceso depende de las especies químicas presentes (véase el Manual de Pruebas y Criterios de las Naciones Unidas, parte III, subsección 38.2).

### CARACTERÍSTICAS

ÁNGULO DE REPOSO	DENSIDAD DE LA CARGA A GRANEL (kg/m <sup>3</sup> )	FACTOR DE ESTIBA (m <sup>3</sup> /t)
27° a 42°	900 a 1200	0,83 a 1,11
TAMAÑO	CLASE	GRUPO
1 a 5 mm	9	B

### RIESGOS

Estas mezclas pueden sufrir una descomposición autosostenida si se calientan; la temperatura de tal reacción puede alcanzar 500°C. Una vez iniciada, la descomposición puede propagarse a todo el resto y producir gases que son tóxicos. Ninguna de estas mezclas presenta riesgos de explosión.

El polvo de abono puede ser irritante para la piel y las membranas mucosas.

### ESTIBA Y SEGREGACIÓN

"Separados por todo un compartimiento o toda una bodega de" materias combustibles (especialmente las líquidas), bromatos, cloratos, cloritos, hipocloritos, nitritos, percloratos, permanganatos, metales en polvo y fibras vegetales (por ejemplo algodón, yute, sisal, etc.).

"Separados de" todas las otras mercancías.

- "Separados" de fuentes de ignición y de calor (véase también Embarque); y

No se estibarán inmediatamente contiguos a cualquier tanque o doble fondo que contenga fueloil calentado por encima de 50°C.

Los abonos de este tipo irán estibados de forma que se evite el contacto directo con todo mamparo metálico límite de la cámara de máquinas. Esto puede lograrse, por ejemplo, empleando sacos piroretardantes que contengan material inerte o por una barrera equivalente que haya aprobado la autoridad competente. No es necesario que los viajes internacionales cortos se rijan por esta prescripción.

## LIMPIEZA DE LA BODEGA

Limpia, seca y sin residuos de la carga anterior.

## PRECAUCIONES CLIMÁTICAS

No se manipulará si llueve, se mantendrá en lugar seco y se cerrarán las escotillas que no se estén utilizando.

## EMBARQUE

La carga se enrasará con arreglo a la información sobre la misma, conforme a lo dispuesto en la regla VI/2 del Convenio SOLAS. En caso de duda, se la enrasará de modo que tenga una nivelación aceptable hasta los límites del espacio de carga a fin de reducir al mínimo el riesgo de corrimiento y mantener una estabilidad adecuada durante la travesía.

**Antes del embarque** se tomarán las siguientes medidas:

- Todo equipo eléctrico que termine en los espacios que han de utilizarse para esta materia que no sea intrínsecamente seguro se desconectará eléctricamente de la fuente de energía (retirando los dispositivos de conexión en el sistema, salvo los fusibles) en un punto situado fuera del espacio. **Se observará esta medida mientras la carga permanezca a bordo.**
- Se tendrá en cuenta la posibilidad de tener que abrir las escotillas en caso de incendio para proveer la máxima ventilación y para lanzar agua en emergencias y el consiguiente riesgo para la estabilidad del buque a consecuencia de la fluidización de la materia. Además, si se produce la descomposición, la masa de los residuos que queden puede ser tan solo la mitad de la masa de la materia inicial. Esta pérdida de masa a su vez puede afectar a la estabilidad del buque y habrá que tenerla en cuenta antes de efectuar el embarque.

**Durante el embarque** se tomarán las siguientes medidas:

- No se permitirá tomar ni bombear combustible.

## PRECAUCIONES

No se permitirá fumar en la cubierta ni en los espacios de carga. Se fijarán carteles que digan "PROHIBIDO FUMAR". **Se observarán estas precauciones mientras el material se encuentre a bordo.**

Siempre que se lleve a bordo esta materia, el colector contraincendios podrá suministrar inmediatamente, a fines de extinción, un caudal de agua adecuado. En caso de que las bombas del buque no puedan suministrar ese caudal, éste se aumentará en la medida necesaria por medio de bombas portátiles. Las mangueras contraincendios estarán extendidas o en la debida posición y listas para su empleo inmediato.

En las proximidades del espacio de carga no se efectuarán operaciones de soldadura, quema, corte ni de otra índole que conlleven la utilización de fuego, llamas, chispas o equipo productor de arco, salvo en caso de emergencia.

La carga se cubrirá con tela de plástico para reducir al mínimo el daño por la penetración de agua.

Se mantendrán las escotillas de las bodegas libres de obstrucciones para que puedan abrirse en caso de emergencia.

Se llevarán gafas protectoras, mascarillas contra el polvo, guantes y trajes protectores completos durante la carga y descarga.

#### **VENTILACIÓN**

Sin ventilar.

#### **TRANSPORTE**

Se observarán precauciones para evitar que el agua penetre en las bodegas.

La vigilancia de la temperatura de la carga podrá garantizar la pronta detección de toda descomposición que pueda producirse.

#### **DESCARGA**

Los abonos a base de nitrato amónico son muy higroscópicos y pueden compactarse y formar cantos que reducen la seguridad durante la carga y descarga.

Se aplicarán las medidas que se adopten durante el embarque.

#### **LIMPIEZA**

Se prestará atención a los pozos de sentina y los imbornales para evitar que se obstruyan.

**ABONOS A BASE DE NITRATO CÁLCICO****DESCRIPCIÓN**

Gránulos formados principalmente por una sal doble (nitrato cálcico y nitrato amónico) con un contenido máximo del 15,5% de nitrógeno en total y mínimo del 12% de agua. Véase la ficha del nitrato cálcico, N° ONU 1454, cuyo contenido de nitrógeno en total excede del 15,5%, y el de agua es inferior al 12%.

**CARACTERÍSTICAS**

<b>ÁNGULO DE REPOSO</b>	<b>DENSIDAD DE LA CARGA A GRANEL (kg/m<sup>3</sup>)</b>	<b>FACTOR DE ESTIBA (m<sup>3</sup>/t)</b>
34°	1053 a 1111	0,90 a 0,95
<b>TAMAÑO</b>	<b>CLASE</b>	<b>GRUPO</b>
1 mm a 4 mm	No se aplica	C

**RIESGOS**

Sin riesgos especiales.

Esta carga es incombustible o presenta un bajo riesgo de incendio.

**ESTIBA Y SEGREGACIÓN**

"Separados de" los productos alimenticios.

**LIMPIEZA DE LA BODEGA**

Limpia, seca y sin residuos de cargas anteriores.

**PRECAUCIONES CLIMÁTICAS**

No se manipulará si llueve, se mantendrá en lugar seco y se cerrarán las escotillas que no se estén utilizando.

**EMBARQUE**

La carga se enrasará con arreglo a la información sobre la misma, conforme a lo dispuesto en la regla VI/2 del Convenio SOLAS. En caso de duda, se la enrasará de modo que tenga una nivelación aceptable hasta los límites del espacio de carga a fin de reducir al mínimo el riesgo de corrimiento y asegurar que se mantiene una estabilidad adecuada durante la travesía.

**PRECAUCIONES**

Sin requisitos especiales.

**VENTILACIÓN**

No ventilar.

**TRANSPORTE**

Sin requisitos especiales.

**DESCARGA**

Sin requisitos especiales.

**LIMPIEZA**

Sin requisitos especiales.

**ABONOS SIN NITRATOS****(no entrañan riesgos)****DESCRIPCIÓN**

En polvo y granulados. De color verdoso, castaño o crudo. Sin olor. Contenido de humedad muy bajo (0 a 1%). Higroscópicos.

**CARACTERÍSTICAS**

<b>ÁNGULO DE REPOSO</b>	<b>DENSIDAD DE LA CARGA A GRANEL (kg/m<sup>3</sup>)</b>	<b>FACTOR DE ESTIBA (m<sup>3</sup>/t)</b>
No se aplica	714 a 1111	0,90 a 1,40
<b>TAMAÑO</b>	<b>CLASE</b>	<b>GRUPO</b>
1 mm a 3 mm	No se aplica	C

**RIESGOS**

Sin riesgos especiales.

Esta carga es incombustible o presenta un bajo riesgo de incendio.

**ESTIBA Y SEGREGACIÓN**

Sin requisitos especiales.

**LIMPIEZA DE LA BODEGA**

Sin requisitos especiales.

**PRECAUCIONES CLIMÁTICAS**

No se manipulará si llueve, se mantendrá en lugar seco y se cerrarán las escotillas que no se estén utilizando.

**EMBARQUE**

La carga se enrasará con arreglo a la información sobre la misma, conforme a lo dispuesto en la regla VI/2 del Convenio SOLAS. En caso de duda, se la enrasará de modo que tenga una nivelación aceptable hasta los límites del espacio de carga a fin de reducir al mínimo el riesgo de corrimiento y asegurar que se mantiene una estabilidad adecuada durante la travesía.

**PRECAUCIONES**

Sin requisitos especiales.

**VENTILACIÓN**

No ventilar.

**TRANSPORTE**

Sin requisitos especiales.

**DESCARGA**

Los abonos son higroscópicos y se endurecen en estado húmedo. Si la carga se endurece, podrá ser necesario enrasarla para evitar que se formen cantos sobresalientes.

**LIMPIEZA**

Sin requisitos especiales.

**ACERO INOXIDABLE, POLVO DEL RECTIFICADO DE**

**DESCRIPCIÓN**

Terrones marrones. Contenido de humedad: 1% a 3%. Puede desprender polvo.

**CARACTERÍSTICAS**

<b>ÁNGULO DE REPOSO</b>	<b>DENSIDAD DE LA CARGA A GRANEL (kg/m<sup>3</sup>)</b>	<b>FACTOR DE ESTIBA (m<sup>3</sup>/t)</b>
No se aplica	2381	0,42
<b>TAMAÑO</b>	<b>CLASE</b>	<b>GRUPO</b>
Terrones: 75 mm – 380 mm	No se aplica	C

**RIESGOS**

Sin riesgos especiales.

Esta carga es incombustible o presenta un bajo riesgo de incendio.

**ESTIBA Y SEGREGACIÓN**

Sin requisitos especiales.

**LIMPIEZA DE LA BODEGA**

Sin requisitos especiales.

**PRECAUCIONES CLIMÁTICAS**

Sin requisitos especiales.

**EMBARQUE**

La carga se enrasará con arreglo a la información sobre la misma, conforme a lo dispuesto en la regla VI/2 del Convenio SOLAS. En caso de duda, se la enrasará de modo que tenga una nivelación aceptable hasta los límites del espacio de carga a fin de reducir al mínimo el riesgo de corrimiento y asegurar que se mantiene una estabilidad adecuada durante la travesía.

Dado que la densidad es extremadamente alta, asegúrese de que la carga se extiende uniformemente por encima del techo del doble fondo para equilibrar la distribución del peso. No se deberá apilar la carga en el centro de la escotilla durante el embarque.

**PRECAUCIONES**

Se protegerán contra el polvo las máquinas, los espacios de alojamiento y el equipo.

El personal que participe en la manipulación de la carga llevará indumentaria protectora, gafas protectoras y mascarillas contra el polvo.

**VENTILACIÓN**

No requiere ventilación.

**TRANSPORTE**

Sin requisitos especiales.

**DESCARGA**

Sin requisitos especiales.

**LIMPIEZA**

Sin requisitos especiales.

**ALFALFA****DESCRIPCIÓN**

Materia obtenida de la hierba seca de alfalfa. Expedida en forma de harina, pellets, etc. Se exige un certificado de la autoridad competente o del expedidor, en el que se declare que la materia que se embarca no cumple las disposiciones aplicables a la torta de semillas. Las remesas que no satisfacen los criterios de contenido en aceite y en humedad aplicables a la torta de semillas cumplirán las prescripciones relativas a la TORTA DE SEMILLAS a) N° ONU 1386, TORTA DE SEMILLAS b) N° ONU 1386 o TORTA DE SEMILLAS N° ONU 2217.

**CARACTERÍSTICAS**

ÁNGULO DE REPOSO	DENSIDAD DE LA CARGA A GRANEL (kg/m <sup>3</sup> )	FACTOR DE ESTIBA (m <sup>3</sup> /t)
No se aplica	508 a 719	1,39 a 1,97
TAMAÑO	CLASE	GRUPO
Polvo fino	No se aplica	C

**RIESGOS**

Sin riesgos especiales.

Esta carga es incombustible o presenta un bajo riesgo de incendio.

**ESTIBA Y SEGREGACIÓN**

Sin requisitos especiales.

**LIMPIEZA DE LA BODEGA**

Sin requisitos especiales.

**PRECAUCIONES CLIMÁTICAS**

No se manipulará si llueve, se mantendrá en lugar seco y se cerrarán las escotillas que no se estén utilizando.

**EMBARQUE**

La carga se enrasará con arreglo a la información sobre la misma, conforme a lo dispuesto en la regla VI/2 del Convenio SOLAS. En caso de duda, se la enrasará de modo que tenga una nivelación aceptable hasta los límites del espacio de carga a fin de reducir al mínimo el riesgo de corrimiento y asegurar que se mantiene una estabilidad adecuada durante la travesía.

**PRECAUCIONES**

Sin requisitos especiales.

**VENTILACIÓN**

No requiere ventilación.

**TRANSPORTE**

Sin requisitos especiales.

**DESCARGA**

Sin requisitos especiales.

**LIMPIEZA**

Sin requisitos especiales.

**ALÚMINA****DESCRIPCIÓN**

La alúmina es un polvo fino, blanco y sin olor, con un contenido de humedad bajo o nulo. Es insoluble en los líquidos orgánicos. Contenido de humedad: 0% a 5%.

**CARACTERÍSTICAS**

<b>ÁNGULO DE REPOSO</b>	<b>DENSIDAD DE LA CARGA A GRANEL (kg/m<sup>3</sup>)</b>	<b>FACTOR DE ESTIBA (m<sup>3</sup>/t)</b>
No se aplica	781 a 1087	0,92 a 1,28
<b>TAMAÑO</b>	<b>CLASE</b>	<b>GRUPO</b>
Polvo fino	No se aplica	C

**RIESGOS**

Irrita los ojos y las mucosas.

Esta carga es incombustible o presenta un bajo riesgo de incendio.

**ESTIBA Y SEGREGACIÓN**

Sin requisitos especiales.

**LIMPIEZA DE LA BODEGA**

Sin requisitos especiales.

**PRECAUCIONES CLIMÁTICAS**

No se manipulará si llueve, se mantendrá en lugar seco y se cerrarán las escotillas que no se estén utilizando.

**EMBARQUE**

La carga se enrasará con arreglo a la información sobre la misma, conforme a lo dispuesto en la regla VI/2 del Convenio SOLAS. En caso de duda, se la enrasará de modo que tenga una nivelación aceptable hasta los límites del espacio de carga a fin de reducir al mínimo el riesgo de corrimiento y asegurar que se mantiene una estabilidad adecuada durante la travesía.

**PRECAUCIONES**

El polvo de alúmina es muy abrasivo y penetrante. Se protegerán las máquinas, los espacios de alojamiento, el equipo y los pozos de sentina. Cuando la alúmina absorbe humedad no podrá bombearse. Se cubrirán los pozos de sentina para evitar que entre la carga. Se llevarán máscaras y gafas protectoras durante las operaciones de carga y descarga.

**VENTILACIÓN**

No requiere ventilación.

**TRANSPORTE**

Sin requisitos especiales.

**DESCARGA**

Se protegerán contra el polvo los espacios de alojamiento y las máquinas.

**LIMPIEZA**

Después de lavar las bodegas con chorro de manguera, no se utilizará la bomba de sentina para evacuar el agua, sino una bomba portátil. La carga es insoluble en agua.



## ALÚMINA, CALCINADA

### DESCRIPCIÓN

Color gris claro a oscuro. No contiene humedad.

### CARACTERÍSTICAS

ÁNGULO DE REPOSO	DENSIDAD DE LA CARGA A GRANEL (kg/m <sup>3</sup> )	FACTOR DE ESTIBA (m <sup>3</sup> /t)
No se aplica	1639	0,61
TAMAÑO	CLASE	GRUPO
Pequeñas partículas y terrones	No se aplica	C

### RIESGOS

Sin riesgos especiales.

Esta carga es incombustible o presenta un bajo riesgo de incendio.

### ESTIBA Y SEGREGACIÓN

Sin requisitos especiales.

### LIMPIEZA DE LA BODEGA

Sin requisitos especiales.

### PRECAUCIONES CLIMÁTICAS

No se manipulará si llueve, se mantendrá en lugar seco y se cerrarán las escotillas que no se estén utilizando.

### EMBARQUE

La carga se enrasará con arreglo a la información sobre la misma, conforme a lo dispuesto en la regla VI/2 del Convenio SOLAS. En caso de duda, se la enrasará de modo que tenga una nivelación aceptable hasta los límites del espacio de carga a fin de reducir al mínimo el riesgo de corrimiento y asegurar que se mantiene una estabilidad adecuada durante la travesía.

### PRECAUCIONES

Se protegerán contra el polvo las máquinas, los espacios de alojamiento y el equipo.

### VENTILACIÓN

No requiere ventilación.

### TRANSPORTE

Sin requisitos especiales.

### DESCARGA

Se protegerán contra el polvo los espacios de alojamiento y las máquinas.

### LIMPIEZA

Después de lavar las bodegas con chorro de manguera, no se utilizará la bomba de sentina para evacuar el agua, sino una bomba portátil. La carga es insoluble en agua.

## ALÚMINA SÍLICE

### DESCRIPCIÓN

Blanca. Constituida por cristales de alúmina y sílice. Bajo contenido de humedad (1 % a 5%).  
Terrones: 60%.  
Polvo granular grueso: 40%.

### CARACTERÍSTICAS

ÁNGULO DE REPOSO	DENSIDAD DE LA CARGA A GRANEL (kg/m <sup>3</sup> )	FACTOR DE ESTIBA (m <sup>3</sup> /t)
No se aplica	1429	0,70
TAMAÑO	CLASE	GRUPO
No se aplica	No se aplica	C

### RIESGOS

Sin riesgos especiales.

Esta carga es incombustible o presenta un bajo riesgo de incendio.

### ESTIBA Y SEGREGACIÓN

Sin requisitos especiales.

### LIMPIEZA DE LA BODEGA

Sin requisitos especiales.

### PRECAUCIONES CLIMÁTICAS

No se manipulará si llueve, se mantendrá en lugar seco y se cerrarán las escotillas que no se estén utilizando.

### EMBARQUE

La carga se enrasará con arreglo a la información sobre la misma, conforme a lo dispuesto en la regla VI/2 del Convenio SOLAS. En caso de duda, se la enrasará de modo que tenga una nivelación aceptable hasta los límites del espacio de carga a fin de reducir al mínimo el riesgo de corrimiento y asegurar que se mantiene una estabilidad adecuada durante la travesía.

### PRECAUCIONES

Se protegerán contra el polvo las máquinas, los espacios de alojamiento y el equipo.

### VENTILACIÓN

No requiere ventilación.

### TRANSPORTE

Sin requisitos especiales.

### DESCARGA

Sin requisitos especiales.

### LIMPIEZA

Después de lavar las bodegas con chorro de manguera, no se utilizará la bomba de sentina para evacuar el agua, sino una bomba portátil. La carga es insoluble en agua.

## ALÚMINA SÍLICE, pellets de

### DESCRIPCIÓN

Blanco a crema. No contiene humedad.

### CARACTERÍSTICAS

ÁNGULO DE REPOSO	DENSIDAD DE LA CARGA A GRANEL (kg/m <sup>3</sup> )	FACTOR DE ESTIBA (m <sup>3</sup> /t)
No se aplica	1190 a 1282	0,78 a 0,84
TAMAÑO	CLASE	GRUPO
Longitud: 6,4 mm a 25,4 mm Diámetro: 6,4 mm	No se aplica	C

### RIESGOS

Sin riesgos especiales.

Esta carga es incombustible o presenta un bajo riesgo de incendio.

### ESTIBA Y SEGREGACIÓN

Sin requisitos especiales.

### LIMPIEZA DE LA BODEGA

Sin requisitos especiales.

### PRECAUCIONES CLIMÁTICAS

No se manipulará si llueve, se mantendrá en lugar seco y se cerrarán las escotillas que no se estén utilizando.

### EMBARQUE

La carga se enrasará con arreglo a la información sobre la misma, conforme a lo dispuesto en la regla VI/2 del Convenio SOLAS. En caso de duda, se la enrasará de modo que tenga una nivelación aceptable hasta los límites del espacio de carga a fin de reducir al mínimo el riesgo de corrimiento y asegurar que se mantiene una estabilidad adecuada durante la travesía.

### PRECAUCIONES

Se protegerán contra el polvo las máquinas, los espacios de alojamiento y el equipo.

### VENTILACIÓN

No requiere ventilación.

### TRANSPORTE

Sin requisitos especiales.

### DESCARGA

Sin requisitos especiales.

### LIMPIEZA

Sin requisitos especiales.

**ALUMINIO-FERROSILICIO EN POLVO, N° ONU 1395****DESCRIPCIÓN**

Polvo fino o briquetas.

**CARACTERÍSTICAS**

ÁNGULO DE REPOSO	DENSIDAD DE LA CARGA A GRANEL (kg/m <sup>3</sup> )		FACTOR DE ESTIBA (m <sup>3</sup> /t)
No se aplica	No se aplica		No se aplica
TAMAÑO	CLASE	RIESGO SECUNDARIO	GRUPO
No se aplica	4.3	6.1	B

**RIESGOS**

En contacto con el agua podrá desprender hidrógeno, es decir, un gas inflamable capaz de producir en contacto con el aire una mezcla explosiva. En circunstancias análogas, las impurezas podrán producir fosfina y arsina, que son gases sumamente tóxicos.

Esta carga es incombustible o presenta un bajo riesgo de incendio.

**ESTIBA Y SEGREGACIÓN**

"Separado de" los productos alimenticios y de todos los líquidos de la Clase 8.

**LIMPIEZA DE LA BODEGA**

Limpia, seca y sin residuos de cargas anteriores.

**PRECAUCIONES CLIMÁTICAS**

No se manipulará si llueve, se mantendrá en lugar seco y se cerrarán las escotillas que no se estén utilizando.

**EMBARQUE**

La carga se enrasará con arreglo a la información sobre la misma, conforme a lo dispuesto en la regla VI/2 del Convenio SOLAS. En caso de duda, se la enrasará de modo que tenga una nivelación aceptable hasta los límites del espacio de carga a fin de reducir al mínimo el riesgo de corrimiento y asegurar que se mantiene una estabilidad adecuada durante la travesía.

**PRECAUCIONES**

Antes del embarque, el fabricante o el expedidor presentará un certificado en el que conste que, después de la fabricación, la materia estuvo almacenada bajo cubierto, pero expuesta a la intemperie en el tamaño de partícula en que se va a expedir, durante un mínimo de tres días antes del embarque.

A bordo habrá detectores adecuados para efectuar mediciones cuantitativas de hidrógeno, fosfina y arsina.

Los mamparos que limiten con la cámara de máquinas serán herméticos a gas e inspeccionados y aprobados por la autoridad competente.

Durante la manipulación se colocarán carteles que digan "PROHIBIDO FUMAR" en las cubiertas y en las zonas contiguas a los compartimientos de carga y no se permitirán llamas desnudas en dichos espacios.

Se proveerán al menos dos aparatos respiratorios autónomos, además de los prescritos en la regla II-2/10.10 del Convenio SOLAS.

**VENTILACIÓN**

Se requiere ventilación de superficie, mecánica y continua. Si se pone en peligro el buque o la carga por mantener la ventilación, se podrá interrumpir a menos que la interrupción ocasione un riesgo de explosión u otro peligro. En todo caso, se mantendrá durante un lapso razonable antes de la descarga. Véase el apéndice de esta ficha.

**TRANSPORTE**

Se comprobarán a intervalos regulares el hidrógeno, la fosfina y la arsina. Se llevará un registro de las mediciones, y la información se mantendrá a bordo.

**DESCARGA**

Sin requisitos especiales.

**LIMPIEZA**

Se barrerá dos veces. Se evitará lanzar agua debido al peligro de gas.

**FICHA DE EMERGENCIA**

<p style="text-align: center;"><b><u>EQUIPO ESPECIAL QUE SE LLEVARÁ A BORDO</u></b></p> <p style="text-align: center;">Aparatos respiratorios autónomos.</p>
<p style="text-align: center;"><b><u>FICHA DE EMERGENCIA</u></b></p> <p style="text-align: center;">Llevar aparatos respiratorios autónomos.</p> <p style="text-align: center;"><b><u>MEDIDAS DE EMERGENCIA EN CASO DE INCENDIO</u></b></p> <p style="text-align: center;">Mantener cerradas las escotillas y utilizar CO<sub>2</sub>, si lo hubiere. <b>No lanzar agua.</b></p> <p style="text-align: center;"><b><u>PRIMEROS AUXILIOS</u></b></p> <p style="text-align: center;">Véase la Guía de primeros auxilios (GPA), en su forma enmendada.</p>

**ALUMINIO-SILICIO EN POLVO, NO RECUBIERTO, N° ONU 1398****DESCRIPCIÓN**

Polvo

**CARACTERÍSTICAS**

<b>ÁNGULO DE REPOSO</b>	<b>DENSIDAD DE LA CARGA A GRANEL (kg/m<sup>3</sup>)</b>	<b>FACTOR DE ESTIBA (m<sup>3</sup>/t)</b>
No se aplica	No se aplica	No se aplica
<b>TAMAÑO</b>	<b>CLASE</b>	<b>GRUPO</b>
No se aplica	4.3	B

**RIESGOS**

En contacto con el agua podrá desprender hidrógeno, es decir, un gas inflamable capaz de producir en contacto con el aire una mezcla explosiva. En circunstancias análogas, las impurezas podrán producir fosfina y arsina, gases sumamente tóxicos. Podrá desprender también silanos, que son tóxicos y se pueden inflamar espontáneamente.

Esta carga es incombustible o presenta un bajo riesgo de incendio.

**ESTIBA Y SEGREGACIÓN**

"Separado de" los productos alimenticios y de todos los líquidos de la Clase 8.

**LIMPIEZA DE LA BODEGA**

Limpia y seca.

**PRECAUCIONES CLIMÁTICAS**

No se cargará si llueve, se mantendrá en lugar seco y se cerrarán las escotillas que no se estén utilizando.

**EMBARQUE**

La carga se enrasará con arreglo a la información sobre la misma, conforme a lo dispuesto en la regla VI/2 del Convenio SOLAS. En caso de duda, se la enrasará de modo que tenga una nivelación aceptable hasta los límites del espacio de carga a fin de reducir al mínimo el riesgo de corrimiento y asegurar que se mantiene una estabilidad adecuada durante la travesía.

**PRECAUCIONES**

Antes del embarque, el fabricante o el expedidor presentará un certificado en el que conste que, después de la fabricación, la materia estuvo almacenada bajo cubierto, pero expuesta a la intemperie en el tamaño de partícula en que se va a expedir, durante un mínimo de tres días antes del embarque.

Durante la manipulación se colocarán carteles que digan "PROHIBIDO FUMAR" en las cubiertas y en las zonas contiguas a los compartimientos de carga y no se permitirán llamas desnudas en dichos espacios.

A bordo habrá detectores adecuados para efectuar mediciones cuantitativas de hidrógeno, fosfina, arsina y silano. Se comprobarán a intervalos regulares el hidrógeno, la fosfina, la arsina y el silano. Se llevará un registro de las mediciones, y la información se mantendrá a bordo.

Los mamparos que limiten con la cámara de máquinas serán herméticos al gas e inspeccionados y aprobados por la autoridad competente.

Los espacios de carga estarán ventilados cuando menos por dos ventiladores. La ventilación total producirá al menos seis renovaciones de aire por hora tomando como base un espacio de carga vacío. La ventilación será tal que ningún gas de escape pueda llegar a los lugares habitables en cubierta o debajo de ésta.

Se proveerán al menos dos aparatos respiratorios autónomos además de los prescritos en la regla II-2/10.10 del Convenio SOLAS.

**VENTILACIÓN**

Se requiere ventilación de superficie, mecánica y continua. Si se pone en peligro el buque o la carga por mantener la ventilación, se podrá interrumpir a menos que la interrupción ocasione un riesgo de explosión u otro peligro. En todo caso, se mantendrá durante un lapso razonable antes de la descarga. Véase el apéndice de esta ficha.

**TRANSPORTE**

Sin requisitos especiales.

**DESCARGA**

Sin requisitos especiales.

**LIMPIEZA**

Se barrerá dos veces. Se evitará lanzar agua debido al peligro de gas.



**FICHA DE EMERGENCIA**

**EQUIPO ESPECIAL QUE SE LLEVARÁ A BORDO**

Aparatos respiratorios autónomos.

**FICHA DE EMERGENCIA**

Llevar aparatos respiratorios autónomos.

**MEDIDAS DE EMERGENCIA EN CASO DE INCENDIO**

Mantener cerradas las escotillas y utilizar CO<sub>2</sub>, si lo hubiere. **No lanzar agua.**

**PRIMEROS AUXILIOS**

Véase la Guía de primeros auxilios (GPA), en su forma enmendada.

**ANTIMONIO, MINERAL y RESIDUOS DE****DESCRIPCIÓN**

Mineral grisáceo plomizo, expuesto a ponerse negro.

**CARACTERÍSTICAS**

<b>ÁNGULO DE REPOSO</b>	<b>DENSIDAD DE LA CARGA A GRANEL (kg/m<sup>3</sup>)</b>	<b>FACTOR DE ESTIBA (m<sup>3</sup>/t)</b>
No se aplica	2381 a 2941	0,34 a 0,42
<b>TAMAÑO</b>	<b>CLASE</b>	<b>GRUPO</b>
No se aplica	No se aplica	C

**RIESGOS**

Esta carga es incombustible o presenta un bajo riesgo de incendio.

En caso de incendio podrá desprender humos peligrosos de antimonio y óxido de azufre.

**ESTIBA Y SEGREGACIÓN**

Sin requisitos especiales.

**LIMPIEZA DE LA BODEGA**

Sin requisitos especiales.

**PRECAUCIONES CLIMÁTICAS**

Sin requisitos especiales.

**EMBARQUE**

La carga se enrasará con arreglo a la información sobre la misma, conforme a lo dispuesto en la regla VI/2 del Convenio SOLAS. En caso de duda, se la enrasará de modo que tenga una nivelación aceptable hasta los límites del espacio de carga a fin de reducir al mínimo el riesgo de corrimiento y asegurar que se mantiene una estabilidad adecuada durante la travesía.

A causa de su elevada densidad, habrá que asegurarse de que la carga se extiende de modo uniforme sobre el techo del doble fondo para equilibrar la distribución del peso. Durante el embarque la carga no deberá apilarse en el centro de la escotilla.

**PRECAUCIONES**

Se protegerán contra el polvo las máquinas, los espacios de alojamiento y el equipo.

**VENTILACIÓN**

No requiere ventilación.

**TRANSPORTE**

Sin requisitos especiales.

**DESCARGA**

Sin requisitos especiales.

**LIMPIEZA**

Sin requisitos especiales.

**ARCILLA****DESCRIPCIÓN**

La arcilla tiene generalmente un color gris oscuro a claro y está compuesta por un 10% de terrones blandos y un 90% de granos blandos. Aunque por lo general se encuentra mojada, no es húmeda al tacto. Contiene hasta un 25% de humedad.

**CARACTERÍSTICAS**

<b>ÁNGULO DE REPOSO</b>	<b>DENSIDAD DE LA CARGA A GRANEL (kg/m<sup>3</sup>)</b>	<b>FACTOR DE ESTIBA (m<sup>3</sup>/t)</b>
No se aplica	746 a 1515	0,66 – 1,34
<b>TAMAÑO</b>	<b>CLASE</b>	<b>GRUPO</b>
Hasta 150 mm	No se aplica	C

**RIESGOS**

Sin riesgos especiales.

Esta carga es incombustible o presenta un bajo riesgo de incendio.

**ESTIBA Y SEGREGACIÓN**

Sin requisitos especiales.

**LIMPIEZA DE LA BODEGA**

Sin requisitos especiales.

**PRECAUCIONES CLIMÁTICAS**

No se manipulará si llueve, se mantendrá en lugar seco y se cerrarán las escotillas que no se estén utilizando.

**EMBARQUE**

La carga se enrasará con arreglo a la información sobre la misma, conforme a lo dispuesto en la regla VI/2 del Convenio SOLAS. En caso de duda, se la enrasará de modo que tenga una nivelación aceptable hasta los límites del espacio de carga a fin de reducir al mínimo el riesgo de corrimiento y asegurar que se mantiene una estabilidad adecuada durante la travesía.

**PRECAUCIONES**

Se mantendrá el contenido de humedad tan bajo como sea posible para evitar que la materia se aglutine y que resulte por ello extremadamente difícil manipularla.

**VENTILACIÓN**

No requiere ventilación.

**TRANSPORTE**

Sin requisitos especiales.

**DESCARGA**

Sin requisitos especiales.

**LIMPIEZA**

Se limpiarán los pozos de sentina antes de lavar.

**ARENA****DESCRIPCIÓN**

Habitualmente en partículas finas. Abrasiva y polvorienta

Se incluyen en esta ficha las siguientes arenas:

ARENA DE CUARZO

ARENA DE FELDESPATO POTÁSICO

ARENA DE FELDESPATO DE SOSA

ARENA DE FUNDICIÓN

ARENA DE SILICIO

**CARACTERÍSTICAS**

ÁNGULO DE REPOSO	DENSIDAD DE LA CARGA A GRANEL (kg/m <sup>3</sup> )	FACTOR DE ESTIBA (m <sup>3</sup> /t)
No se aplica	1 020 a 2 000	0,50 a 0,98
TAMAÑO	CLASE	GRUPO
0,1mm – 5 mm	No se aplica	C

**RIESGOS**

La inhalación de polvo de silicio puede causar enfermedades respiratorias. Las partículas de silicio son fácilmente transportadas por el aire e inhaladas.

Esta carga es incombustible o presenta un bajo riesgo de incendio.

**ESTIBA Y SEGREGACIÓN**

La arena industrial puede estar recubierta de resina y se apelmaza si se expone al calor (55°C a 60°C). Se mantendrá alejada de fuentes de calor.

**LIMPIEZA DE LA BODEGA**

Limpia y seca.

**PRECAUCIONES CLIMÁTICAS**

No se cargará si llueve, se mantendrá en lugar seco y se cerrarán las escotillas que no se estén utilizando.

**EMBARQUE**

La carga se enrasará con arreglo a la información sobre la misma, conforme a lo dispuesto en la regla VI/2 del Convenio SOLAS. En caso de duda, se la enrasará de modo que tenga una nivelación aceptable hasta los límites del espacio de carga a fin de reducir al mínimo el riesgo de corrimiento y asegurar que se mantiene una estabilidad adecuada durante la travesía.

**PRECAUCIONES**

Se protegerán contra el polvo las máquinas, los espacios de alojamiento y el equipo.

El personal que participe en la manipulación de la carga llevará indumentaria protectora, gafas protectoras y mascarillas contra el polvo.

**VENTILACIÓN**

No requiere ventilación.

**TRANSPORTE**

Se mantendrán secos los pozos de sentina.

**DESCARGA**

Observar precauciones para la protección del personal.

**LIMPIEZA**

Prestar especial atención a los pozos de sentina.

**AZÚCAR****DESCRIPCIÓN**

En función de su tipo, el azúcar puede componerse de gránulos blancos o marrones, con un contenido de humedad muy bajo, del orden de 0% a 0,05%.

**CARACTERÍSTICAS**

<b>ÁNGULO DE REPOSO</b>	<b>DENSIDAD DE LA CARGA A GRANEL (kg/m<sup>3</sup>)</b>	<b>FACTOR DE ESTIBA (m<sup>3</sup>/t)</b>
No se aplica	625 a 1 000	1,00 a 1,60
<b>TAMAÑO</b>	<b>CLASE</b>	<b>GRUPO</b>
Gránulos de hasta 3 mm	No se aplica	C

**RIESGOS**

Dado que el azúcar se disuelve en agua, la penetración de este elemento puede formar una bolsa de aire en el cuerpo de la carga a causa del movimiento del buque. Los riesgos que presenta esta materia son similares a los de las cargas que pueden licuarse. En caso de que penetre agua en las bodegas, debe reconocerse que si el azúcar se disuelve se pondrá en riesgo la estabilidad del buque (formación de una base líquida y el corrimiento de la carga).

**ESTIBA Y SEGREGACIÓN**

Sin requisitos especiales.

**LIMPIEZA DE LA BODEGA**

Sin requisitos especiales.

**PRECAUCIONES CLIMÁTICAS**

El azúcar es sumamente soluble. No se manipulará si llueve, se mantendrá en lugar seco y se cerrarán las escotillas que no se están utilizando.

**EMBARQUE**

La carga se enrasará con arreglo a la información sobre la misma, conforme a lo dispuesto en la regla VI/2 del Convenio SOLAS. En caso de duda, se la enrasará de modo que tenga una nivelación aceptable hasta los límites del espacio de carga a fin de reducir al mínimo el riesgo de corrimiento y asegurar que se mantiene una estabilidad adecuada durante la travesía. Véase la sección 5 del presente Código.

**PRECAUCIONES**

Sin precauciones especiales.

**VENTILACIÓN**

No requiere ventilación.

**TRANSPORTE**

Se tomarán precauciones para evitar que penetre agua en las bodegas.

**DESCARGA**

Sin requisitos especiales.

**LIMPIEZA**

Sin requisitos especiales.

**AZUFRE, N° ONU 1350****(en terrones o en polvo de grano grueso)****DESCRIPCIÓN**

Sustancia mineral que se presenta en estado libre en países volcánicos. De color amarillo, quebradizo, insoluble en agua pero se funde fácilmente con calor. El azufre se carga en estado húmedo o mojado.

**CARACTERÍSTICAS**

<b>ÁNGULO DE REPOSO</b>	<b>DENSIDAD DE LA CARGA A GRANEL (kg/m<sup>3</sup>)</b>	<b>FACTOR DE ESTIBA (m<sup>3</sup>/t)</b>
No se aplica	1053 a 1176	0,85 a 0,95
<b>TAMAÑO</b>	<b>CLASE</b>	<b>GRUPO</b>
Pizarras de hasta 10 mm Gránulos y bolitas de hasta 5 mm	4.1	B

**RIESGOS**

Inflamable y susceptible de explosión de polvo, especialmente durante el embarque y el desembarque y después de la descarga y limpieza.

Esta carga es incombustible o presenta un bajo riesgo de incendio.

**ESTIBA Y SEGREGACIÓN**

"Separado de" los productos alimenticios.

**LIMPIEZA DE LA BODEGA**

Limpia, seca y sin residuos de cargas anteriores.

Se limpiará y lavará completamente con agua fresca.

**PRECAUCIONES CLIMÁTICAS**

Sin requisitos especiales.

**EMBARQUE**

La carga se enrasará con arreglo a la información sobre la misma, conforme a lo dispuesto en la regla VI/2 del Convenio SOLAS. En caso de duda, se la enrasará de modo que tenga una nivelación aceptable hasta los límites del espacio de carga a fin de reducir al mínimo el riesgo de corrimiento y asegurar que se mantiene una estabilidad adecuada durante la travesía.

**PRECAUCIONES**

Se inflama fácilmente. El azufre de grano fino (flores de azufre) NO se transportará a granel.

Si un incendio lo afecta desprende un gas tóxico muy irritante y sofocante. Forma mezclas explosivas y sensibles con la mayoría de las materias comburentes. El polvo que desprende el azufre a granel puede originar una explosión, especialmente después del desembarque y durante la limpieza. En la bodega, se tratarán con cal las planchas del enrasado y los techos del doble fondo. Se revestirán las secciones superiores con una capa adecuada de pintura.

Se sellarán las escotillas con firmeza. Se aislarán los circuitos eléctricos situados en los espacios de carga y en los espacios contiguos que sean inadecuados para su uso en una atmósfera explosiva, retirando las conexiones del sistema que no sean fusibles. Todos los ventiladores de la bodega dispondrán de pantallas para contener las chispas.

**VENTILACIÓN**

Se requiere ventilación natural de superficie.

**TRANSPORTE**

Se bombearán los pozos de sentina periódicamente para evitar la acumulación de una solución de agua/ácido.

**DESCARGA**

Véase precauciones.

**LIMPIEZA**

Existe la posibilidad de que ocurra una explosión de polvo, sobre todo después del desembarque y durante la limpieza. Se recomienda especialmente que las bodegas se laven con agua fresca y que NO se las barra. Se asegurará de que todos los residuos han sido eliminados por medio del lavado y que las bodegas están completamente secas. Los residuos o polvo húmedos formarán ácido sulfuroso sumamente corrosivo, que es extremadamente peligroso para el personal y corroerá el acero.

El personal que participe en las operaciones de limpieza llevará indumentaria protectora, gafas protectoras y mascarillas contra el polvo.

**FICHA DE EMERGENCIA**

**EQUIPO ESPECIAL QUE SE LLEVARÁ A BORDO**

Aparatos respiratorios autónomos.

**FICHA DE EMERGENCIA**

Llevar aparato respiratorio autónomo.

**MEDIDAS DE EMERGENCIA EN CASO DE INCENDIO**

Mantener cerradas las escotillas; utilizar la instalación fija de extinción de incendios del buque, si la hubiera. La exclusión de aire puede ser suficiente para contener el incendio. **No lanzar agua.**

**PRIMEROS AUXILIOS**

Véase la Guía de primeros auxilios (GPA), en su forma enmendada.



## BARITAS

### DESCRIPCIÓN

Mineral cristalino. Un sulfato de bario. Humedad: 1% a 6%.

### CARACTERÍSTICAS

ÁNGULO DE REPOSO	DENSIDAD DE LA CARGA A GRANEL (kg/m <sup>3</sup> )	FACTOR DE ESTIBA (m <sup>3</sup> /t)
No se aplica	2941	0,34
TAMAÑO	CLASE	GRUPO
80% terrones: 6,4 a 101,6 mm 20% partículas finas: inferiores a 6,4 mm	No se aplica	C

### RIESGOS

Sin riesgos especiales.

Esta carga es incombustible o presenta un bajo riesgo de incendio.

### ESTIBA Y SEGREGACIÓN

Sin requisitos especiales.

### LIMPIEZA DE LA BODEGA

Sin requisitos especiales.

### PRECAUCIONES CLIMÁTICAS

Sin requisitos especiales.

### EMBARQUE

La carga se enrasará con arreglo a la información sobre la misma, conforme a lo dispuesto en la regla VI/2 del Convenio SOLAS. En caso de duda, se la enrasará de modo que tenga una nivelación aceptable hasta los límites del espacio de carga a fin de reducir al mínimo el riesgo de corrimiento y asegurar que se mantiene una estabilidad adecuada durante la travesía.

Dado que la densidad es sumamente alta, habrá que asegurarse de que la carga se extiende uniformemente por encima del techo del doble fondo para equilibrar la distribución del peso. No se deberá apilar la carga en el centro de la escotilla durante el embarque.

### PRECAUCIONES

Se protegerán contra el polvo las máquinas, los espacios de alojamiento y el equipo.

### VENTILACIÓN

No requiere ventilación.

### TRANSPORTE

Sin requisitos especiales.

### DESCARGA

Sin requisitos especiales.

### LIMPIEZA

Sin requisitos especiales.

**BAUXITA****DESCRIPCIÓN**

Mineral arcilloso y terroso amarillo pardusco. Contenido de humedad: 0 a 10%. Insoluble en agua.

**CARACTERÍSTICAS**

<b>ÁNGULO DE REPOSO</b>	<b>DENSIDAD DE LA CARGA A GRANEL (kg/m<sup>3</sup>)</b>	<b>FACTOR DE ESTIBA (m<sup>3</sup>/t)</b>
No se aplica	1190 - 1389	0,72 – 0,84
<b>TAMAÑO</b>	<b>CLASE</b>	<b>GRUPO</b>
70% - 90% en terrones: 2,5 mm a 500 mm 10% - 30% en polvo	No se aplica	C

**RIESGOS**

Sin riesgos especiales.

Esta carga es incombustible o presenta un bajo riesgo de incendio.

**ESTIBA Y SEGREGACIÓN**

Sin requisitos especiales.

**LIMPIEZA DE LA BODEGA**

Sin requisitos especiales.

**PRECAUCIONES CLIMÁTICAS**

Sin requisitos especiales.

**EMBARQUE**

La carga se enrasará con arreglo a la información sobre la misma, conforme a lo dispuesto en la regla VI/2 del Convenio SOLAS. En caso de duda, se la enrasará de modo que tenga una nivelación aceptable hasta los límites del espacio de carga a fin de reducir al mínimo el riesgo de corrimiento y asegurar que se mantiene una estabilidad adecuada durante la travesía.

**PRECAUCIONES**

Se deberán proteger los pozos de sentina contra la penetración.

**VENTILACIÓN**

No requiere ventilación.

**TRANSPORTE**

Sin requisitos especiales.

**DESCARGA**

Sin requisitos especiales.

**LIMPIEZA**

Sin requisitos especiales.

**BÓRAX ANHIDRO****(crudo o refinado)****DESCRIPCIÓN**

En crudo es normalmente de un blanco amarillento. Cuando es sumamente refinado tiene un aspecto cristalino blanco. Desprende polvo y es higroscópico.

**CARACTERÍSTICAS**

ÁNGULO DE REPOSO	DENSIDAD DE LA CARGA A GRANEL (kg/m <sup>3</sup> )	FACTOR DE ESTIBA (m <sup>3</sup> /t)
35°	1282	0,78
TAMAÑO	CLASE	GRUPO
Gránulos inferiores a 1,4 mm	No se aplica	C

**RIESGOS**

El polvo es muy abrasivo, e irritante pero no es tóxico en caso de inhalación

Esta carga es incombustible o presenta un bajo riesgo de incendio.

**ESTIBA Y SEGREGACIÓN**

Sin requisitos especiales.

**LIMPIEZA DE LA BODEGA**

Sin requisitos especiales.

**PRECAUCIONES CLIMÁTICAS**

Sin requisitos especiales.

**EMBARQUE**

La carga se enrasará con arreglo a la información sobre la misma, conforme a lo dispuesto en la regla VI/2 del Convenio SOLAS. En caso de duda, se la enrasará de modo que tenga una nivelación aceptable hasta los límites del espacio de carga a fin de reducir al mínimo el riesgo de corrimiento y asegurar que se mantiene una estabilidad adecuada durante la travesía.

**PRECAUCIONES**

Se protegerán contra el polvo las máquinas, los espacios de alojamiento y el equipo. El personal que manipula la carga llevará indumentaria protectora, gafas protectoras y mascarillas contra el polvo.

**VENTILACIÓN**

No requiere ventilación.

**TRANSPORTE**

Sin requisitos especiales.

**DESCARGA**

El bórax es higroscópico y se endurece en estado húmedo. Si la carga se endurece, podrá ser necesario enrasarla para evitar que se formen cantos sobresalientes.

**LIMPIEZA**

Sin requisitos especiales.

**BÓRAX (CRUDO PENTAHIDRATADO)****DESCRIPCIÓN**

Compuesto químico de ácido borácico y sosa. Polvo o gránulos fluidos. Color gris. Pulverulento.

**CARACTERÍSTICAS**

<b>ÁNGULO DE REPOSO</b>	<b>DENSIDAD DE LA CARGA A GRANEL (kg/m<sup>3</sup>)</b>	<b>FACTOR DE ESTIBA (m<sup>3</sup>/t)</b>
No se aplica	1087	0,92
<b>TAMAÑO</b>	<b>CLASE</b>	<b>GRUPO</b>
Hasta 2,36 mm	No se aplica	C

**RIESGOS**

Sin riesgos especiales.

Esta carga es incombustible o presenta un bajo riesgo de incendio.

**ESTIBA Y SEGREGACIÓN**

Sin requisitos especiales.

**LIMPIEZA DE LA BODEGA**

Sin requisitos especiales.

**PRECAUCIONES CLIMÁTICAS**

No se manipulará la carga si llueve, se mantendrá en lugar seco y se cerrarán las escotillas que no se estén utilizando.

**EMBARQUE**

La carga se enrasará con arreglo a la información sobre la misma, conforme a lo dispuesto en la regla VI/2 del Convenio SOLAS. En caso de duda, se la enrasará de modo que tenga una nivelación aceptable hasta los límites del espacio de carga a fin de reducir al mínimo el riesgo de corrimiento y asegurar que se mantiene una estabilidad adecuada durante la travesía.

**PRECAUCIONES**

Se protegerán contra el polvo las máquinas, los espacios de alojamiento y el equipo. El personal que manipula la carga llevará indumentaria protectora, gafas protectoras y mascarillas contra el polvo.

**VENTILACIÓN**

No requiere ventilación.

**TRANSPORTE**

Sin requisitos especiales.

**DESCARGA**

El bórax es higroscópico y se endurece en estado húmedo. Si la carga se endurece, podrá ser necesario enrasarla para evitar que se formen cantos sobresalientes.

**LIMPIEZA**

Sin requisitos especiales.

## BREA EN BOLITAS

### DESCRIPCIÓN

La brea en bolitas se fabrica del alquitrán producido por la coquificación del carbón. Color negro con un olor distintivo. Adquiere por estiramiento su característica forma de lápiz, lo que facilita su manipulación.

La carga se ablanda entre 40°C y 50°C. Punto de fusión: 105°C a 107°C

### CARACTERÍSTICAS

ÁNGULO DE REPOSO	DENSIDAD DE LA CARGA A GRANEL (kg/m <sup>3</sup> )	FACTOR DE ESTIBA (m <sup>3</sup> /t)
No se aplica	500 a 800	1,25 a 2,0
TAMAÑO	CLASE	GRUPO
9 mm diámetro. y hasta 0,7 cm largo	PPG	B

### RIESGOS

Se derrite con el calor. Combustible, arde desprendiendo un humo negro y denso. El polvo puede irritar la piel y los ojos. Habitualmente, esta carga presenta un bajo riesgo de incendio. No obstante, el polvo de la carga puede inflamarse fácilmente y causar incendio y explosión. Se tendrá especial cuidado para evitar un incendio durante las operaciones de embarque y desembarque.

### ESTIBA Y SEGREGACIÓN

Segregación como se prescribe para las materias de la Clase 4.1.

### LIMPIEZA DE LA BODEGA

Sin requisitos especiales.

### PRECAUCIONES CLIMÁTICAS

Véase el apéndice de esta ficha.

### EMBARQUE

La carga se enrasará con arreglo a la información sobre la misma, conforme a lo dispuesto en la regla VI/2 del Convenio SOLAS. En caso de duda, se la enrasará de modo que tenga una nivelación aceptable hasta los límites del espacio de carga a fin de reducir al mínimo el riesgo de corrimiento y asegurar que se mantiene una estabilidad adecuada durante la travesía.

Los tanques calientes se colocarán sobre tablonés de estiba para evitar que la carga se ablande y se derrita.

### PRECAUCIONES

Véase el apéndice de esta ficha.

### VENTILACIÓN

Ventilación de superficie natural o mecánica.

### TRANSPORTE

Se sellarán las escotillas con cinta. Se comprobará la condensación.

### DESCARGA

Se lavará el buque con frecuencia para eliminar los depósitos de polvo.

### LIMPIEZA

Sin requisitos especiales.

**FICHA DE EMERGENCIA**

**EQUIPO ESPECIAL QUE SE LLEVARÁ A BORDO**

Indumentaria protectora (guantes, botas, trajes protectores completos y protectores de cabeza).  
Aparatos respiratorios autónomos.  
Lanzas aspersoras.

**FICHA DE EMERGENCIA**

Llevar indumentaria protectora y aparato respiratorio autónomo.

**MEDIDAS DE EMERGENCIA EN CASO DE INCENDIO**

Mantener cerradas las escotillas; utilizar la instalación fija de extinción de incendios del buque, si la hubiera. La exclusión de aire puede ser suficiente para contener el incendio.

**PRIMEROS AUXILIOS**

Véase la Guía de primeros auxilios (GPA), en su forma enmendada.

## BRIQUETAS DE LIGNITO

### DESCRIPCIÓN

Las briquetas de lignito se fabrican comprimiendo las partículas de carbón seco hasta formar bloques.

### CARACTERÍSTICAS

ÁNGULO DE REPOSO	DENSIDAD DE LA CARGA A GRANEL (kg/m <sup>3</sup> )	FACTOR DE ESTIBA (m <sup>3</sup> /t)
No se aplica	750	1,34
TAMAÑO	CLASE	GRUPO
Principalmente hasta 50 mm	PPG	B

### RIESGOS

Las briquetas entran fácilmente en combustión, pueden sufrir combustión espontánea y agotar el oxígeno del espacio de carga.

### ESTIBA Y SEGREGACIÓN

Véase el apéndice.

### LIMPIEZA DE LA BODEGA

Limpia, seca y sin residuos de cargas anteriores.

### PRECAUCIONES CLIMÁTICAS

Sin requisitos especiales.

### EMBARQUE

Véase el apéndice de esta ficha.

### PRECAUCIONES

Se protegerán contra el polvo las máquinas, los espacios de alojamiento y el equipo. El personal que manipula la carga llevará gafas protectoras. Véase el apéndice de esta ficha.

### VENTILACIÓN

No ventilar. Véase el apéndice de esta ficha.

### TRANSPORTE

Véase el apéndice y compruébese que se cumplen estrictamente las prescripciones que figuran en él.

### DESCARGA

Véase el apéndice de esta ficha.

### LIMPIEZA

Compruébese que las sentinas están limpias. Retírense las serretas de estiba anteriores.

**FICHA DE EMERGENCIA**

<p style="text-align: center;"><b><u>EQUIPO ESPECIAL QUE SE LLEVARÁ A BORDO</u></b></p> <p style="text-align: center;">Ninguno.</p>
<p style="text-align: center;"><b><u>FICHA DE EMERGENCIA</u></b></p> <p style="text-align: center;">Ninguna.</p> <p style="text-align: center;"><b><u>MEDIDAS DE EMERGENCIA EN CASO DE INCENDIO</u></b></p> <p>Mantener cerradas las escotillas. La exclusión de aire puede ser suficiente para contener el incendio. <b>No lanzar agua.</b> Solicitar asesoramiento de expertos y estudiar la posibilidad de arrumbar al puerto más próximo y conveniente.</p> <p style="text-align: center;"><b><u>PRIMEROS AUXILIOS</u></b></p> <p style="text-align: center;">Véase la Guía de primeros auxilios (GPA), en su forma enmendada.</p>

**OBSERVACIONES**

No utilizar CO<sub>2</sub> ni gas inerte, si los hubiere, hasta que el incendio sea evidente.



## APÉNDICE

### BRIQUETAS DE LIGNITO

#### RIESGOS

- 1 Las briquetas entran fácilmente en combustión, pueden sufrir combustión espontánea y agotar el oxígeno del espacio de carga.
- 2 Las briquetas se pueden oxidar, causando así una reducción del oxígeno y un aumento del dióxido de carbono en el espacio de carga (véanse también la sección 3 y el apéndice 7).
- 3 Las briquetas de lignito pueden autocalentarse y causar una combustión espontánea en el espacio de carga. En tal caso, pueden desprender gases inflamables y tóxicos, tales como monóxido de carbono. Este gas es inodoro, un poco más ligero que el aire y tiene límites de inflamabilidad en el aire del 12% al 75% en volumen. Es tóxico por inhalación de sus vapores, siendo su afinidad con la hemoglobina más de 200 veces superior a la del oxígeno. El valor umbral de exposición recomendado para el monóxido de carbono es 50 ppm.

#### ESTIBA Y SEGREGACIÓN

- 1 Los mamparos límite de los espacios de carga en que se transporten briquetas serán piroresistentes y estancos.
- 2 Las briquetas deberán ir "separadas de" las mercancías de las clases 1 (división 1.4) 2, 3, 4 y 5 en bultos (véase el Código IMDG) y "separadas de" las materias sólidas a granel de las clases 4 y 5.1.
- 3 Deberá prohibirse la estiba de mercancías de la Clase 5.1 transportadas en bultos o de las materias sólidas a granel de la Clase 5.1 por encima o por debajo de la carga de briquetas.
- 4 Las briquetas deberán ir "separadas longitudinalmente por todo un compartimiento intermedio o toda una bodega intermedia de" las mercancías de la Clase 1, excepto las comprendidas en la división 1.4.
- 5 La carga de briquetas no se estibarán junto a zonas de elevada temperatura.

**Nota:** Por lo que respecta a la interpretación de las disposiciones sobre segregación, véase la sección 9.

#### EMBARQUE

- 1 Antes del embarque, el expedidor o su agente notificará al capitán por escrito las características de la carga y los procedimientos de manipulación en condiciones de seguridad recomendados para su embarque y transporte. Como mínimo, habrá que indicar las especificaciones del contrato de la carga en cuanto a contenido de humedad, contenido de azufre y tamaño de las partículas.
- 2 Se recomienda que las briquetas se almacenen durante siete días antes de su embarque. Esto reduce considerablemente el riesgo de combustión espontánea durante el transporte, el almacenamiento y la manipulación posteriores.
- 3 Antes del embarque de las briquetas, el capitán adoptará las siguientes medidas:
  - 3.1 se inspeccionarán los cierres de la cubierta de intemperie del espacio de carga para garantizar su integridad. Tales cierres se cerrarán y sellarán antes de que comience el embarque;
  - 3.2 los cables y componentes eléctricos situados en los espacios de carga y en los espacios contiguos no tendrán defectos. Dichos cables y componentes eléctricos se podrán utilizar sin riesgo en una atmósfera inflamable o con polvo, o habrán sido debidamente aislados.
- 4 Estará prohibido fumar y utilizar llamas desnudas en las zonas de la carga y espacios contiguos, y se fijarán los oportunos avisos en puntos bien visibles. En las proximidades de los espacios de carga y otros espacios contiguos no se permitirá quemar, cortar, picar, soldar ni efectuar ninguna otra operación que pueda ser fuente de ignición.

5 No se dejarán caer las briquetas desde una altura de más de un metro durante el embarque para reducir al mínimo la producción de polvo y finos.

6 Siempre que sea posible, se embarcará la carga en cada espacio de carga sin interrupción. Es probable que aparezcan zonas de temperatura elevada en una bodega que ha permanecido abierta durante más de seis días (o menos, a temperaturas superiores a 30°C).

7 Antes de la salida, el capitán deberá cerciorarse de que se ha enrasado la superficie de la materia con una nivelación aceptable hasta los mamparos límite del espacio de carga, a fin de evitar que se formen bolsas de gas y que entre aire en la masa de las briquetas. Los guardacalores que penetren en los espacios de carga estarán debidamente cerrados. El expedidor se asegurará de que el capitán cuenta con la cooperación necesaria del terminal de carga (véase también la sección 5).

8 Se cerrará y sellará cada espacio de carga tan pronto como sea posible tras el embarque de carga en cada uno de ellos. Las tapas de escotillas podrán sellarse además con una cinta aislante adecuada.

### PRECAUCIONES

1 El buque estará equipado convenientemente y llevará a bordo instrumentos adecuados para medir lo siguiente, sin que sea necesario entrar en el espacio de carga:

- 1.1 concentración de metano en la atmósfera por encima de la carga y en las aberturas de los confines de los espacios de carga;
- 1.2 concentración de oxígeno en la atmósfera por encima de la carga;
- 1.3 concentración de monóxido de carbono en la atmósfera por encima de la carga; y
- 1.4 valor pH de las muestras de la sentina de la bodega de carga.

Estos instrumentos se someterán a revisión y calibración con regularidad. Se formará al personal del buque en el empleo de dichos instrumentos.

2 Se recomienda facilitar medios para medir la temperatura de la carga en la gama de 0° a 100°C. Dichos medios permitirán medir la temperatura de las briquetas durante el viaje sin que sea necesario entrar en el espacio de carga.

### TRANSPORTE

1 El capitán comprobará que, en la medida de lo posible, los gases que puedan desprenderse de la carga no se acumulen en los espacios cerrados contiguos, por ejemplo pañoles de pertrechos, talleres de carpintería, pasillos, túneles, etc. Dichos espacios se ventilarán debidamente y se vigilarán regularmente para detectar la presencia de metano, oxígeno o monóxido de carbono.

2 Bajo ningún concepto se abrirán las escotillas, se ventilará la bodega ni se entrará en ella durante el viaje.

3 Se vigilará regularmente la atmósfera del espacio situado por encima de la carga, en cada bodega de carga, para detectar la presencia de metano, oxígeno y monóxido de carbono.

4 La frecuencia de la vigilancia dependerá de la información facilitada por el expedidor y de la información que se obtenga mediante el análisis de la atmósfera del espacio de carga. Las mediciones se registrarán por lo menos una vez al día y siempre que sea posible a la misma hora del día. El expedidor podrá solicitar mediciones más frecuentes, en particular si hay pruebas de un autocalentamiento importante durante el viaje.

5 El nivel de oxígeno en la bodega desde el 21% inicial descenderá durante un periodo de varios días en una bodega sellada para estabilizarse entre el 6 y el 15%. Si el nivel de oxígeno no desciende por debajo del 20% o aumenta rápidamente tras un descenso inicial, es posible que la bodega no esté sellada adecuadamente y exista el riesgo de combustión espontánea.

6 En una bodega segura y bien sellada, el monóxido de carbono se acumulará hasta alcanzar concentraciones que fluctuarán entre 200 y 2 000 partes por millón (ppm). Un aumento rápido, de por ejemplo 1 000 ppm, de la concentración de monóxido de carbono de una carga de briquetas de lignito durante un periodo de 24 horas puede indicar combustión espontánea, en particular si va acompañado de un aumento del nivel de metano.

- 7 Normalmente, la concentración de metano en una carga de briquetas es baja, de menos de 5 partes por millón (ppm), y no constituye un peligro. No obstante, un aumento continuo y repentino de la concentración de metano por encima de 10 ppm indica que se está produciendo una combustión espontánea en la bodega.
- 8 La temperatura de una carga de briquetas de lignito en una bodega bien sellada se mantiene normalmente entre 5 y 10°C por encima de la temperatura del agua de mar; el aumento es debido a la respiración diurna normal de cantidades pequeñas de aire en la bodega. Es esencial la vigilancia de los sellos de la bodega para reducir al mínimo la infiltración de aire. Un aumento rápido de la temperatura, de por ejemplo 20°C, en un periodo de 24 horas, indica que se está produciendo una combustión espontánea.
- 9 Será preciso efectuar sistemáticamente una comprobación regular de la sentina de la bodega. Si la comprobación del valor pH indica que existe riesgo de corrosión, el capitán comprobará que todas las sentinas se mantienen secas durante el viaje con el fin de evitar cualquier acumulación de ácidos en el techo del doble fondo y en el sistema de sentinas.
- 10 Si el comportamiento de la carga durante el viaje difiere de lo especificado en la declaración de la carga, el capitán notificará tales diferencias al expedidor. Estas notificaciones permitirán al expedidor mantener registros sobre el comportamiento de las cargas de briquetas de lignito, de modo que la información que se facilite al capitán pueda revisarse en función de la experiencia adquirida en el transporte.
- 11 Si el capitán del buque cree que la carga muestra signos de autocalentamiento o de combustión espontánea, como puede ser un aumento de la concentración de metano, monóxido de carbono u oxígeno, o un aumento de la temperatura, como se ha descrito anteriormente, se tomarán las siguientes medidas.
- 11.1 Se avisará inmediatamente al agente del buque en el puerto de embarque y a la persona responsable de los aspectos de seguridad de la explotación del buque designada en cumplimiento del Código Internacional de Gestión de la Seguridad (Código IGS).
  - 11.2 La tripulación comprobará inmediatamente si se han abierto las escotillas o se han roto los sellos. En tal caso, se cerrarán de nuevo inmediatamente y se volverá a sellar el espacio de carga.
  - 11.3 No se permitirá al personal entrar en el espacio de carga y no se abrirán las escotillas a menos que lo aconseje expresamente el agente del buque o si el capitán opina que el acceso al espacio es indispensable desde el punto de vista de la seguridad del buque o de la vida humana. Se volverá a sellar inmediatamente el espacio de carga en cuanto el personal haya salido de éste.
- 12 Se aumentará la frecuencia de la vigilancia de la composición del gas y de la temperatura de la carga.
- 13 Tan pronto como sea posible, se enviará la siguiente información al propietario del buque o al agente en el puerto de embarque para obtener asesoramiento:
- 13.1 número de bodegas afectadas;
  - 13.2 resultados del control de las concentraciones de monóxido de carbono, metano y oxígeno;
  - 13.3 si se conoce, temperatura de la carga y lugar y método empleado para su obtención;
  - 13.4 hora en la que se midió la concentración de gases (control periódico);
  - 13.5 cantidad de briquetas en las bodegas de que se trate;
  - 13.6 descripción de la carga tal como figura en la declaración del expedidor y precauciones especiales que se señalan en la declaración;
  - 13.7 fecha de embarque, hora estimada de llegada al puerto de descarga previsto (que se deberá especificar); y
  - 13.8 comentarios u observaciones que el capitán considere pertinentes.

## DESCARGA

Antes de la descarga y durante la misma se adoptarán las siguientes medidas:

- .1 Los espacios de carga se abrirán justo antes de que comience la descarga de dicho espacio. Se podrá rociar la carga con un nebulizador de agua para reducir el polvo.
- .2 No se permitirá al personal entrar en el espacio de carga sin haber analizado la atmósfera situada por encima de la carga. Si la atmósfera contiene una concentración de oxígeno inferior al 21% se llevarán puestos aparatos respiratorios autónomos. También se analizarán las concentraciones de dióxido de carbono y monóxido de carbono. El valor umbral de exposición recomendado para el monóxido de carbono es 50 ppm.
- .3 Durante el desembarque, se prestará atención a la carga detectar las zonas de temperatura elevada (es decir, vapor). Si se detecta una zona de temperatura elevada, se rociará la zona con un nebulizador de agua y se retirará la carga de esa zona inmediatamente para prevenir la propagación. El material caliente se esparcirá en el muelle lejos del resto de la carga.
- .4 Si se interrumpe la descarga durante más de ocho horas, se cerrarán las tapas de escotilla y todos los dispositivos de ventilación.

## **PROCEDIMIENTOS PARA EL CONTROL DEL GAS EN LAS CARGAS DE BRIQUETAS DE LIGNITO**

### **1 OBSERVACIONES**

1.1 El control del monóxido de carbono, cuando se lleve a cabo de conformidad con las siguientes recomendaciones, proporcionará una indicación temprana fiable de autocalentamiento en la carga de briquetas de lignito, lo cual permitirá considerar la posibilidad de adoptar medidas preventivas de inmediato. Un aumento constante del nivel de monóxido de carbono detectado en una bodega constituye una indicación concluyente de que se está produciendo autocalentamiento, en particular si aumenta también la concentración de metano.

1.2 Todos los buques que transporten briquetas de lignito llevarán a bordo un instrumento para medir las concentraciones de metano, oxígeno y monóxido de carbono, de tal forma que se pueda controlar la atmósfera en el espacio de carga. Este instrumento se someterá a revisión y calibración con regularidad según las instrucciones del fabricante. Si se mantiene y se maneja adecuadamente, proporcionará información fiable sobre la atmósfera en los espacios de carga. Es necesario proceder con cautela al interpretar las mediciones de metano llevadas a cabo en bodegas de carga sin ventilación, que a menudo presentan concentraciones bajas de oxígeno. Los sensores catalíticos que normalmente se utilizan para la detección de metano se basan en la presencia de oxígeno en cantidad suficiente para lograr una medición precisa. Este fenómeno no afecta a la medición del monóxido de carbono ni a la medición del metano por sensores de rayos infrarrojos. El fabricante del instrumento podrá ofrecer recomendaciones más detalladas.

### **2 PROCEDIMIENTOS DE MUESTREO Y MEDICIÓN**

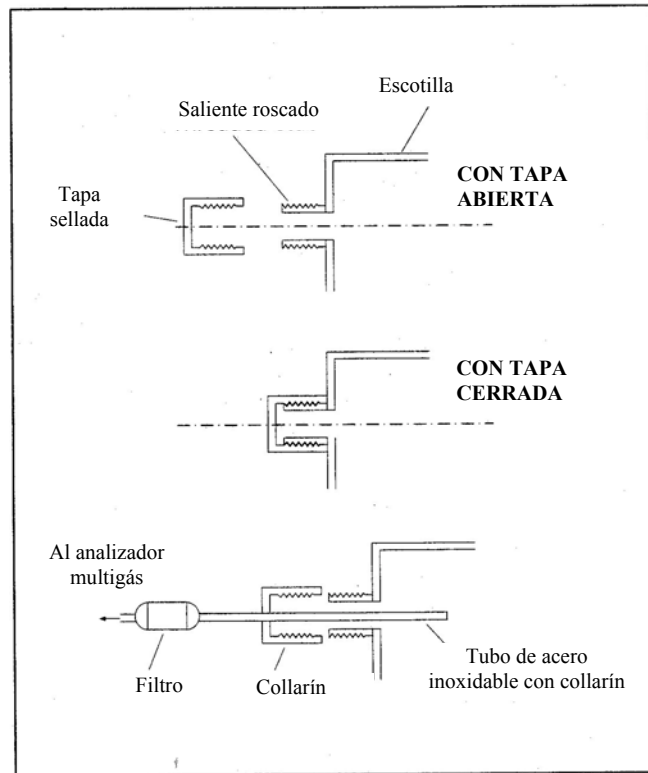
#### **2.1 Equipo**

2.1.1 Se necesita un instrumento que pueda medir las concentraciones de metano, oxígeno y monóxido de carbono. Dicho instrumento deberá estar provisto de un aspirador, una conexión flexible y un tubo que permita la obtención de una muestra representativa del hueco de la escotilla. Es preferible utilizar tubos de acero inoxidable de aproximadamente 0,5 m de longitud y 6 mm de diámetro nominal interno con un collarín integral roscado de acero inoxidable. Dicho collarín es necesario a fin de proporcionar un cierre hermético en el punto de muestreo.

2.1.2 Se deberá emplear un filtro adecuado para proteger el instrumento contra la penetración de humedad, con arreglo a las recomendaciones del fabricante. La presencia de humedad, incluso en pequeñas cantidades, reducirá la precisión de la medición.

#### **2.2 Emplazamiento de los puntos de muestreo**

2.2.1 A fin de obtener información válida sobre el comportamiento del carbón en una bodega, las mediciones de gas se deberán realizar por medio de un punto de muestreo en cada bodega. No obstante, con vistas a garantizar la flexibilidad de la medición en condiciones meteorológicas adversas, se deberían situar en cada bodega dos puntos de muestreo, uno de los cuales se encontraría a babor y el otro a estribor de la tapa de escotilla (véase el diagrama de un punto de muestreo de gas). Las mediciones que se llevan a cabo desde cada uno de esos emplazamientos son satisfactorias.



**Diagrama de un punto de muestreo de gas**

2.2.2 Cada punto de muestreo tendrá un orificio de 12 mm de diámetro aproximadamente, localizado lo más cerca posible de la parte superior de la brazola de escotilla. Dicho orificio estará cerrado herméticamente con una tapa roscada para evitar la entrada de agua y aire. Resulta imprescindible que la tapa se vuelva a colocar firmemente después de cada medición para mantener la hermeticidad del cierre.

2.2.3 La instalación de los puntos de muestreo no deberá poner en peligro la navegabilidad del buque.

## 2.3 Medición

2.3.1 Se comprobará que el instrumento está calibrado y funciona adecuadamente con arreglo a las instrucciones del fabricante. Se quitará la tapa de cierre hermético, se introducirá el tubo de acero inoxidable en el punto de muestreo y se ajustará la tapa integral a fin de obtener una estanquidad satisfactoria. Se conectará el instrumento al tubo de muestreo. Se extraerá una muestra de la atmósfera de la bodega a través del tubo con el aspirador, hasta que se consigan lecturas constantes. Se anotarán los resultados en un impreso en el que se registrarán la bodega de carga, la fecha y la hora de cada lectura.

2.3.2 Las briquetas de lignito se transportan en bodegas selladas y sin ventilar. En estas condiciones, la concentración media de monóxido de carbono de una carga estable puede ser desde varios cientos hasta 2 000 ppm. Normalmente una medición diaria es suficiente. Sin embargo, la frecuencia de las mediciones deberá incrementarse si la concentración aumenta rápidamente (por ejemplo, si aumenta 500 ppm entre mediciones), en particular si va acompañada de un aumento de la concentración de metano superior a 10 ppm. Se notificará inmediatamente al propietario del buque, dado que se podría estar generando un autocalentamiento.

## **CACAHUETES (con vaina)**

### **DESCRIPCIÓN**

Fruto comestible, de color tostado. Contenido de humedad variable. Extremadamente polvorientos.

### **CARACTERÍSTICAS**

<b>ÁNGULO DE REPOSO</b>	<b>DENSIDAD DE LA CARGA A GRANEL (kg/m<sup>3</sup>)</b>	<b>FACTOR DE ESTIBA (m<sup>3</sup>/t)</b>
No se aplica	304	3,29
<b>TAMAÑO</b>	<b>CLASE</b>	<b>GRUPO</b>
No se aplica	No se aplica	C

### **RIESGOS**

Puede calentarse espontáneamente.

Esta carga es incombustible o presenta un bajo riesgo de incendio.

### **ESTIBA Y SEGREGACIÓN**

Sin precauciones de segregación especiales.

Se estibarà a distancia de las fuentes de calor.

### **LIMPIEZA DE LA BODEGA**

Limpia, seca y sin residuos de cargas anteriores.

### **PRECAUCIONES CLIMÁTICAS**

Sin requisitos especiales.

### **EMBARQUE**

La carga se enrasará con arreglo a la información sobre la misma, conforme a lo dispuesto en la regla VI/2 del Convenio SOLAS. En caso de duda, se la enrasará de modo que tenga una nivelación aceptable hasta los límites del espacio de carga a fin de reducir al mínimo el riesgo de corrimiento y asegurar que se mantiene una estabilidad adecuada durante la travesía.

### **PRECAUCIONES**

Se protegerán contra el polvo las máquinas, los espacios de alojamiento y el equipo.

### **VENTILACIÓN**

Se requiere ventilación de superficie mecánica o natural.

### **TRANSPORTE**

Sin requisitos especiales.

### **DESCARGA**

Sin requisitos especiales.

### **LIMPIEZA**

Sin requisitos especiales.

**CAL (VIVA)****DESCRIPCIÓN**

Color blanco o gris blanquizco.

**CARACTERÍSTICAS**

<b>ÁNGULO DE REPOSO</b>	<b>DENSIDAD DE LA CARGA A GRANEL (kg/m<sup>3</sup>)</b>	<b>FACTOR DE ESTIBA (m<sup>3</sup>/t)</b>
No se aplica	No se aplica	No se aplica
<b>TAMAÑO</b>	<b>CLASE</b>	<b>GRUPO</b>
Terrón	PPG	B

**RIESGOS**

La combinación de cal viva y agua forma hidróxido de calcio (cal hidratada) o hidróxido de magnesio. Esta reacción produce gran cantidad de calor, que puede ser suficiente para inflamar materias combustibles próximas. Corrosiva para los ojos y las mucosas.

Esta carga es incombustible o presenta un bajo riesgo de incendio.

**ESTIBA Y SEGREGACIÓN**

"Separada de" todas las mercancías peligrosas en bultos y de todas las cargas sólidas a granel que presenten riesgos de naturaleza química.

**LIMPIEZA DE LA BODEGA**

Limpia y seca.

**PRECAUCIONES CLIMÁTICAS**

No se cargará si llueve, se mantendrá en lugar seco y se cerrarán las escotillas que no se estén utilizando.

**EMBARQUE**

La carga se enrasará con arreglo a la información sobre la misma, conforme a lo dispuesto en la regla VI/2 del Convenio SOLAS. En caso de duda, se la enrasará de modo que tenga una nivelación aceptable hasta los límites del espacio de carga a fin de reducir al mínimo el riesgo de corrimiento y asegurar que se mantiene una estabilidad adecuada durante la travesía.

**PRECAUCIONES**

Debe mantenerse seca. Se comprobará que los pozos de sentina se encuentran bien cubiertos y protegidos para evitar la penetración. El personal que participe en la manipulación de la carga llevará indumentaria protectora, gafas protectoras y mascarillas contra el polvo.

**VENTILACIÓN**

No requiere ventilación.

**TRANSPORTE**

Sin requisitos especiales.

**DESCARGA**

No descargar si llueve.

**LIMPIEZA**

Sin requisitos especiales.



**FICHA DE EMERGENCIA**

<p style="text-align: center;"><b><u>EQUIPO ESPECIAL QUE SE LLEVARÁ A BORDO</u></b></p> <p style="text-align: center;">Ninguno</p>
<p style="text-align: center;"><b><u>FICHA DE EMERGENCIA</u></b></p> <p style="text-align: center;">Ninguna</p> <p style="text-align: center;"><b><u>MEDIDAS DE EMERGENCIA EN CASO DE INCENDIO</u></b></p> <p style="text-align: center;">Ninguna (incombustible) No lanzar agua en caso de incendio.</p> <p style="text-align: center;"><b><u>PRIMEROS AUXILIOS</u></b></p> <p style="text-align: center;">Véase la Guía de primeros auxilios (GPA), en su forma enmendada.</p>

**CANTOS RODADOS (de mar)****DESCRIPCIÓN**

Guijarros redondos. Ruedan con mucha facilidad.

**CARACTERÍSTICAS**

ÁNGULO DE REPOSO	DENSIDAD DE LA CARGA A GRANEL (kg/m <sup>3</sup> )	FACTOR DE ESTIBA (m <sup>3</sup> /t)
No se aplica	1695	0,59
TAMAÑO	CLASE	GRUPO
30 mm – 110 mm	No se aplica	C

**RIESGOS**

Sin riesgos especiales.

Esta carga es incombustible o presenta un bajo riesgo de incendio.

**ESTIBA Y SEGREGACIÓN**

Sin requisitos especiales.

**LIMPIEZA DE LA BODEGA**

Sin requisitos especiales.

**PRECAUCIONES CLIMÁTICAS**

Sin requisitos especiales.

**EMBARQUE**

La carga se enrasará con arreglo a la información sobre la misma, conforme a lo dispuesto en la regla VI/2 del Convenio SOLAS. En caso de duda, se la enrasará de modo que tenga una nivelación aceptable hasta los límites del espacio de carga a fin de reducir al mínimo el riesgo de corrimiento y asegurar que se mantiene una estabilidad adecuada durante la travesía.

**PRECAUCIONES**

Se sobreestibarán los guijarros con una capa de sacos.

**VENTILACIÓN**

No requiere ventilación.

**TRANSPORTE**

Sin requisitos especiales.

**DESCARGA**

Sin requisitos especiales.

**LIMPIEZA**

Sin requisitos especiales.

**CARBÓN**

(Véase también el apéndice de esta ficha)

**DESCRIPCIÓN**

El carbón (bituminoso y antracita) es una materia natural, sólida y combustible compuesta de carbón amorfo e hidrocarburos.

**CARACTERÍSTICAS**

ÁNGULO DE REPOSO	DENSIDAD DE LA CARGA A GRANEL (kg/m <sup>3</sup> )	FACTOR DE ESTIBA (m <sup>3</sup> /t)
No se aplica	654 a 1266	0,79 a 1,53
TAMAÑO	CLASE	GRUPO
Hasta 50 mm	PPG	B (y A)

**RIESGOS**

El carbón puede producir atmósferas inflamables, calentarse espontáneamente y agotar la concentración de oxígeno, así como corroer las estructuras metálicas. Puede licuarse cuando es predominantemente fino, es decir 75% inferior al carbón de 5 mm.

Esta carga presenta un bajo riesgo de incendio.

**ESTIBA Y SEGREGACIÓN**

Véase el apéndice de esta ficha.

**LIMPIEZA DE LA BODEGA**

Limpia, seca y sin residuos de cargas anteriores.

**PRECAUCIONES CLIMÁTICAS**

En caso de fuertes lluvias, se cerrarán las escotillas cuando el contenido de humedad de la carga sea tan próximo al LHT (límite de humedad admisible a efectos de transporte) que la lluvia pueda contribuir a incrementar dicho límite. Además, el contenido de humedad se medirá nuevamente cuando sea próximo al LHT. Esto no se aplica a los buques especialmente contruidos o equipados para transportar cargas de un contenido de humedad que exceda del LHT.

**EMBARQUE**

La carga se enrasará con arreglo a la información sobre la misma, conforme a lo dispuesto en la regla VI/2 del Convenio SOLAS. En caso de duda, se la enrasará de modo que tenga una nivelación aceptable hasta los límites del espacio de carga a fin de reducir al mínimo el riesgo de corrimiento y asegurar que se mantiene una estabilidad adecuada durante la travesía.

Sin un enrasado razonable, las rajaduras verticales de la masa del carbón podrán permitir que circule el oxígeno y que se caliente espontáneamente.

**PRECAUCIONES**

Se comprobará que los pozos de sentina están limpios y cubiertos con arpillera. Véase el apéndice de esta ficha.

**VENTILACIÓN**

Se requiere ventilación de superficie. Véanse las precauciones especiales que figuran en el apéndice de esta ficha.

**TRANSPORTE**

Véase el apéndice de esta ficha.

**DESCARGA**

Sin requisitos especiales.

**LIMPIEZA**

Sin requisitos especiales.

**FICHA DE EMERGENCIA**

<p style="text-align: center;"><b><u>EQUIPO ESPECIAL QUE SE LLEVARÁ A BORDO</u></b></p> <p style="text-align: center;">Ninguno.</p>
<p style="text-align: center;"><b><u>FICHA DE EMERGENCIA</u></b></p> <p style="text-align: center;">Ninguna.</p> <p style="text-align: center;"><b><u>MEDIDAS DE EMERGENCIA EN CASO DE INCENDIO</u></b></p> <p style="text-align: center;">Mantener cerradas las escotillas. La exclusión de aire puede ser suficiente para contener el incendio. <b>No lanzar agua.</b> Solicitar asesoramiento de expertos y estudiar la posibilidad de arribar al puerto más próximo.</p> <p style="text-align: center;"><b><u>PRIMEROS AUXILIOS</u></b></p> <p style="text-align: center;">Véase la Guía de primeros auxilios (GPA), en su forma enmendada.</p>

**OBSERVACIONES**

No se utilizarán CO<sub>2</sub> ni gas inerte, si los hubiere, hasta que el incendio sea evidente.

## APÉNDICE

### CARBÓN

#### PROPIEDADES Y CARACTERÍSTICAS

1 Los carbones pueden desprender metano, que es un gas inflamable. Una mezcla de metano y aire que contenga entre el 5% y el 16% de metano constituye una atmósfera explosiva que puede inflamarse por efecto de chispas o llamas desnudas, por ejemplo, chispas eléctricas o producidas por rozamiento, un fósforo o un cigarro encendido. El metano es más ligero que el aire y, por consiguiente, puede acumularse en la parte superior del espacio de carga y en otros espacios cerrados. Además, si los mamparos límite del espacio de carga no son estancos, el metano puede penetrar en espacios adyacentes.

2 Los carbones pueden ser objeto de una oxidación que lleve al agotamiento del oxígeno y a un aumento del dióxido de carbono en el espacio de carga (véase el apéndice 7 del presente Código).

3 Algunos carbones pueden producir autocalentamiento y causar una combustión espontánea en el espacio de carga. Pueden desprender gases inflamables y tóxicos, tales como el monóxido de carbono. Este gas es inodoro, un poco más ligero que el aire y tiene unos límites de inflamabilidad en el aire del 12% al 75% en volumen. Es tóxico por inhalación de sus vapores, siendo su afinidad con la hemoglobina más de 200 veces superior a la del oxígeno.

4 Algunos carbones son capaces de reaccionar con el agua y producir ácidos que provocan la corrosión. Pueden producirse gases inflamables y tóxicos, tales como el hidrógeno. Este gas es inodoro, mucho más ligero que el aire, y tiene unos límites de inflamabilidad en el aire del 4% al 75% en volumen.

#### PRESCRIPCIONES RELATIVAS A ESTIBA Y SEGREGACIÓN

1 Los mamparos límite de los espacios de carga en que se transporten materias serán piroresistentes y estancos.

2 Los carbones deberán ir "separados de" las mercancías de las clases 1 (división 1.4), 2, 3, 4 y 5 en bultos (véase el Código IMDG) y "separados de" las materias sólidas a granel de las clases 4 y 5.1.

3 Deberá prohibirse la estiba de mercancías de la Clase 5.1 transportadas en bultos o de materias sólidas a granel de la Clase 5.1 por encima o debajo de la carga de carbón.

4 El capitán comprobará que la carga de carbón no se estiba junto a zonas de elevada temperatura.

5 Los carbones deberán ir "separados longitudinalmente por todo un compartimiento intermedio o toda una bodega intermedia de" las mercancías de la Clase 1, excepto las comprendidas en la división 1.4.

#### PRESCRIPCIONES APLICABLES A TODOS LOS CARBONES

1 Antes del embarque, el expedidor o su agente notificará al capitán por escrito las características de la carga y los procedimientos de manipulación en condiciones de seguridad recomendados para su embarque y transporte. Como mínimo, habrá que indicar las especificaciones del contrato de la carga en cuanto a contenido de humedad, contenido de azufre y tamaño de las partículas, especialmente si la carga puede desprender metano o experimentar calentamiento espontáneo.

2 El capitán deberá comprobar que ha recibido dicha información antes de aceptar la carga. Si el expedidor ha informado de que la carga es susceptible de desprender metano o de experimentar calentamiento espontáneo, el capitán deberá además remitirse a las "Precauciones especiales".

3 Antes y durante el embarque y mientras la materia se halla a bordo, el capitán adoptará las siguientes medidas:

- 3.1 Todos los espacios de carga y los pozos de sentina estarán limpios y secos. Se eliminará todo residuo de materiales de desecho o de la carga anterior, incluidas las serretas de estiba desmontables, antes del embarque.
- 3.2 Todos los cables y componentes eléctricos situados en los espacios de carga y en los espacios contiguos estarán exentos de defectos. Dichos cables y componentes eléctricos se podrán utilizar sin riesgo en una atmósfera explosiva, o habrán sido debidamente aislados.
- 3.3 El buque estará equipado convenientemente y llevará a bordo instrumentos adecuados para medir lo siguiente, sin que sea necesario entrar en el espacio de carga:
  - 3.3.1 concentración de metano en la atmósfera;
  - 3.3.2 concentración de oxígeno en la atmósfera;
  - 3.3.3 concentración de monóxido de carbono en la atmósfera; y
  - 3.3.4 valor pH de las muestras de la sentina de la bodega de carga.
- 4 Estos instrumentos se someterán a revisión y calibración con regularidad. Se formará al personal del buque en el empleo de dichos instrumentos. Al final del presente apéndice se facilita información sobre los procedimientos para medir el gas.
- 5 Se recomienda facilitar medios para medir la temperatura de la carga en la gama de 0° a 100°C. Dichos medios permitirán medir la temperatura del carbón mientras se embarca y durante el viaje sin que sea necesario entrar en el espacio de carga.
- 6 El buque tendrá a bordo el aparato respiratorio autónomo que se prescribe en la regla II-2/10.10 del Convenio SOLAS. El aparato respiratorio autónomo será llevado únicamente por personal adiestrado en su empleo (véase también el apéndice 7 del presente Código).
- 7 Estará prohibido fumar y utilizar llamas desnudas en las zonas de la carga y espacios contiguos, y se fijarán los oportunos avisos en puntos bien visibles. En las proximidades de los espacios de carga y otros espacios contiguos no se permitirá quemar, cortar, picar, soldar ni efectuar ninguna otra operación que pueda ser fuente de ignición, a menos que el espacio haya sido debidamente ventilado y que las mediciones de gas metano indiquen que es seguro hacerlo.
- 8 Antes de la salida, el capitán deberá cerciorarse de que se ha enrasado la superficie de la materia con una nivelación aceptable hasta los mamparos límite del espacio de carga, a fin de evitar que se formen bolsas de gas y que entre aire en la masa del carbón. Los guardacalores que penetren en los espacios de carga estarán debidamente cerrados. El expedidor se asegurará de que el capitán cuenta con la cooperación necesaria del terminal de carga.
- 9 Se vigilará regularmente la atmósfera del espacio situado por encima de la carga, en cada bodega de carga, para detectar la presencia de metano, oxígeno y monóxido de carbono. Al final del presente apéndice se facilita información sobre los procedimientos para vigilar el gas. Se dejará constancia de estas lecturas. La frecuencia de estas comprobaciones dependerá de la información facilitada por el expedidor y de la información que se obtenga mediante el análisis de la atmósfera del espacio de carga.
- 10 Salvo indicación expresa en otro sentido, todas las bodegas se deberán ventilar en la superficie durante las primeras 24 horas de la salida del puerto de carga. Durante este periodo, se deberá efectuar una medición en un punto de muestreo por cada bodega.
- 11 Si, después de transcurridas 24 horas, las concentraciones de metano han disminuido hasta situarse en un nivel aceptable, se cerrarán los ventiladores. En caso contrario, deberán permanecer abiertos hasta alcanzar esos niveles bajos aceptables. En cualquier caso, habrá que continuar con las mediciones diariamente.
- 12 Se aplicarán las correspondientes precauciones especiales que figuran en la sección 2.2.1 si se producen posteriores concentraciones importantes de metano en bodegas sin ventilar.

13 El capitán comprobará que, en la medida de lo posible, los gases que puedan desprenderse de las materias no se acumulen en los espacios cerrados contiguos.

14 Se comprobará asimismo que los espacios de trabajo cerrados, por ejemplo pañoles de pertrechos, talleres de carpintería, pasillos, túneles, etc., son vigilados regularmente para detectar la presencia de metano, oxígeno o monóxido de carbono. Dichos espacios se ventilarán debidamente.

15 Será preciso efectuar sistemáticamente una comprobación regular de la sentina de la bodega. Si la comprobación del valor pH indica que existe riesgo de corrosión, el capitán comprobará que todas las sentinas se mantienen secas durante el viaje con el fin de evitar cualquier acumulación de ácidos en el techo del doble fondo y en el sistema de sentinas.

16 Si el comportamiento de la carga durante el viaje difiere de lo especificado en la declaración de carga, el capitán notificará tales diferencias al expedidor. Estas notificaciones permitirán al expedidor mantener los registros sobre el comportamiento de las cargas de carbón, de modo que la información que se facilite al capitán pueda revisarse en función de la experiencia adquirida en el transporte.

17 La Administración podrá aprobar disposiciones distintas de las que se recomiendan en la presente ficha.

## **PRECAUCIONES ESPECIALES**

### **1 CARBONES QUE DESPRENDEN METANO**

Si el expedidor ha informado que la carga puede desprender metano, o el análisis de la atmósfera en el espacio de la carga indica la presencia de metano por encima de un 20% del límite inferior de explosividad, deberán adoptarse las siguientes precauciones adicionales:

- .1 Se mantendrá suficiente ventilación en la superficie. Bajo ningún concepto se dirigirá el aire hacia la masa del carbón, ya que esto podría favorecer el autocalentamiento.
- .2 Se cuidará de dar salida a los gases que pudieran haberse acumulado antes de destapar las escotillas u otras aberturas por cualquier motivo, incluidas las operaciones de descarga. Las escotillas y otras aberturas de los espacios de carga se abrirán cuidadosamente a fin de evitar que se produzcan chispas. Deberá prohibirse fumar y la utilización de llamas desnudas.
- .3 No se permitirá al personal entrar en el espacio de carga o en los espacios cerrados contiguos a menos que el espacio haya sido ventilado y se haya comprobado que no contiene gas y que tiene oxígeno suficiente para poder sobrevivir. Si ello no es posible, la entrada en casos de emergencia en el espacio únicamente deberá efectuarla personal debidamente cualificado y que lleve aparato respiratorio autónomo, bajo la supervisión de un oficial responsable. Además, habrá que observar precauciones especiales para asegurarse de que no se introduce en el espacio ninguna fuente de ignición (véase también el apéndice 7 del Código).
- .4 El capitán comprobará que los espacios de trabajo cerrados, por ejemplo, los pañoles de pertrechos, talleres de carpintería, pasillos, túneles, etc., son vigilados regularmente para detectar la presencia de metano. Dichos espacios se ventilarán debidamente y, en caso de que haya ventilación mecánica, sólo se utilizará equipo que no presente riesgos en una atmósfera explosiva. Esta comprobación resulta especialmente importante antes de permitir que entre personal en dichos espacios o de que se active cualquier clase de equipo en su interior.

### **2 CARBONES QUE EXPERIMENTAN CALENTAMIENTO ESPONTÁNEO**

- .1 Si el expedidor ha informado de que la carga puede experimentar calentamiento espontáneo, el capitán deberá cerciorarse de que las precauciones que se prevea adoptar y los procedimientos previstos para vigilar la carga durante el viaje son idóneos.
- .2 Si la carga se puede autocalentar o el análisis de la atmósfera del espacio de carga indica que ha aumentado la concentración de monóxido de carbono, deberán adoptarse las siguientes precauciones adicionales:

- 2.1 Será preciso cerrar las escotillas inmediatamente después de terminar de cargar cada espacio de carga. Las tapas de escotillas podrán sellarse además con una cinta aisladora adecuada. La ventilación de superficies se limitará al tiempo mínimo que sea absolutamente necesario para extraer el metano que pueda haberse acumulado. No se utilizará ventilación por presión. Bajo ningún concepto se enviará directamente aire a la masa del carbón, puesto que con ello se favorecería el calentamiento espontáneo.
- 2.2 No se permitirá al personal entrar en el espacio de carga, a menos que lleve aparato respiratorio autónomo y que el acceso al espacio sea indispensable respecto de la seguridad del buque o de la vida humana (véase también el apéndice 7 del presente Código).
- 2.3 Cuando lo requiera la autoridad competente, se medirá la concentración de monóxido de carbono en cada espacio de carga a intervalos regulares a fin de detectar todo indicio de autocalentamiento.
- 2.4 Si, en el momento del embarque, con las escotillas abiertas, la temperatura del carbón excede de 55°C, se deberá recurrir al asesoramiento de expertos.
- 2.5 Si el nivel de monóxido de carbono aumenta constantemente, puede estar produciéndose un autocalentamiento. Se cerrarán completamente los espacios de carga y se hará cesar toda ventilación. El capitán solicitará inmediatamente asesoramiento de expertos. No se utilizará agua para enfriar la materia o combatir los incendios de cargas de carbón durante la navegación, pero podrá usarse para enfriar los mamparos límite del espacio de carga.
- 2.6 Información que se debe comunicar a los propietarios: El diario empleado para tomar nota de los resultados diarios será en todos los casos el registro más amplio de las mediciones. El diario de control de la carga de carbón durante el viaje se deberá enviar por fax o el contenido correspondiente por télex a los propietarios del buque.

La información mínima que se cita a continuación es esencial para lograr una evaluación exacta de la situación:

- a) indicación de la bodegas afectadas; resultados de la vigilancia del monóxido de carbono y de las concentraciones de metano y oxígeno;
- b) si se dispone, temperatura del carbón, lugar y método empleado para la obtención de resultados;
- c) hora en la que se tomó la muestra de gas (control rutinario);
- d) hora en la que los ventiladores se abrieron y cerraron;
- e) cantidad de carbón en la bodega o bodegas en las que se efectúan las mediciones;
- f) tipo de carbón tal como figura en la declaración del expedidor y precauciones especiales que se señalan en la declaración;
- g) fecha de embarque y hora estimada de llegada al puerto de descarga previsto (que se deberá especificar); y
- h) comentarios u observaciones del capitán.

## **PROCEDIMIENTOS PARA EL CONTROL DEL GAS EN LAS CARGAS DE CARBÓN**

### **1 OBSERVACIONES**

1.1 El control del monóxido de carbono, cuando se lleve a cabo de conformidad con las siguientes recomendaciones, proporcionará una indicación temprana fiable de autocalentamiento en la carga de carbón, lo cual permitirá considerar la posibilidad de adoptar medidas preventivas de inmediato. Un aumento constante del nivel de monóxido de carbono detectado en una bodega constituye una indicación concluyente de que se está produciendo autocalentamiento.



1.2 Todos los buques que transporten carbón llevarán a bordo un instrumento para medir concentraciones de metano, oxígeno y monóxido de carbono, de tal forma que se pueda controlar la atmósfera en el espacio de carga. Este instrumento se someterá a revisión y calibración con regularidad según las instrucciones del fabricante. Si se mantiene y se maneja adecuadamente, proporcionará información fiable sobre la atmósfera en los espacios de carga. Es necesario proceder con cautela al interpretar las mediciones de metano llevadas a cabo en bodegas de carga sin ventilación, que a menudo presentan concentraciones bajas de oxígeno. Los sensores catalíticos que normalmente se utilizan para la detección de metano se basan en la presencia de oxígeno en cantidad suficiente para lograr una medición precisa. Este fenómeno no afecta a la medición del monóxido de carbono ni a la medición del metano por sensores de rayos infrarrojos. El fabricante del instrumento podrá ofrecer recomendaciones más detalladas.

## **2 PROCEDIMIENTOS DE MUESTREO Y MEDICIÓN**

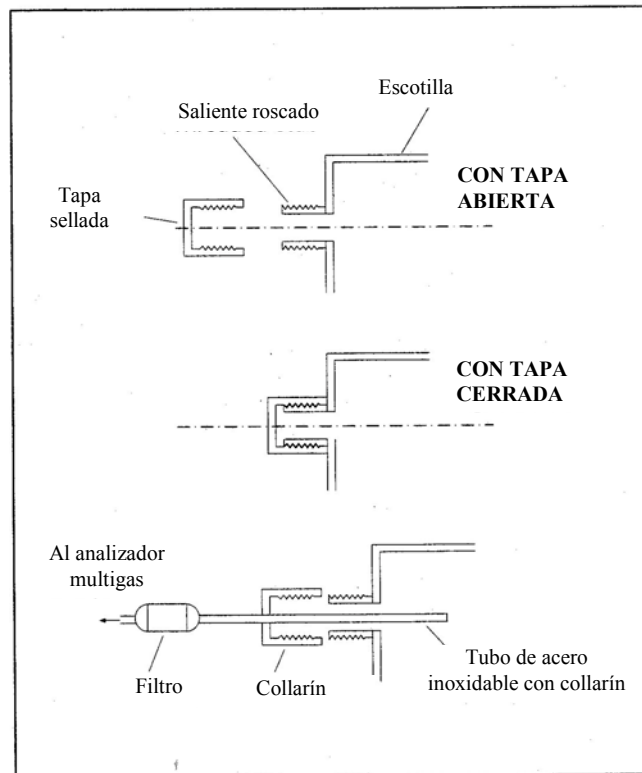
### **2.1 Equipo**

2.1.1 Se necesita un instrumento que pueda medir las concentraciones de metano, oxígeno y monóxido de carbono. Dicho instrumento deberá estar provisto de un aspirador, una conexión flexible y un tubo que permita obtener una muestra representativa del hueco de la escotilla. Es preferible utilizar tubos de acero inoxidable de aproximadamente 0,5 m de longitud y 6 mm de diámetro nominal interno con un collarín integral roscado de acero. El collarín es necesario para suministrar un sellado adecuado en el punto de muestreo.

2.1.2 Se deberá emplear un filtro adecuado para proteger el instrumento contra la penetración de humedad, con arreglo a las recomendaciones del fabricante. La presencia de humedad, incluso en pequeñas cantidades, reducirá la precisión de la medición.

### **2.2 Emplazamiento de los puntos de muestreo**

2.2.1 A fin de obtener información válida sobre el comportamiento del carbón en una bodega, las mediciones de gas se deberán realizar por medio de un punto de muestreo en cada bodega. No obstante, con vistas a garantizar la flexibilidad de la medición en condiciones meteorológicas adversas, se deberían situar en cada bodega dos puntos de muestreo, uno de los cuales se encontraría a babor y el otro a estribor de la tapa de escotilla (véase el diagrama que figura infra). Las mediciones que se lleven a cabo desde cada uno de esos emplazamientos serán satisfactorias.



**Diagrama de un punto de muestreo de gas**

2.2.2 Cada punto de muestreo tendrá un orificio de 12 mm de diámetro aproximadamente, localizado lo más cerca posible de la parte superior de la brazola de escotilla. Dicho orificio estará cerrado herméticamente con una tapa roscada para evitar la entrada de agua y aire. Resulta imprescindible que la tapa se vuelva a colocar firmemente después de cada medición para mantener la hermeticidad del cierre.

2.2.3 La instalación de los puntos de muestreo no deberá poner en peligro la navegabilidad del buque.

### 2.3 Medición

2.3.1 Se comprobará que el instrumento está calibrado y funciona adecuadamente con arreglo a las instrucciones del fabricante. Se quitará la tapa de cierre hermético, se introducirá el tubo de acero inoxidable en el punto de muestreo y se ajustará la tapa integral a fin de obtener una estanquidad satisfactoria. Se conectará el instrumento al tubo de muestreo. Se extraerá una muestra de la atmósfera de la bodega con el aspirador, hasta que se consigan lecturas constantes. Se anotarán los resultados en un impreso en el que se registrarán la bodega de carga y la fecha y la hora de cada lectura.

### 2.4 Estrategia de medición

2.4.1 La detección del autocalentamiento incipiente utilizando la medición de concentraciones de gas resulta más fácil cuando no hay ventilación. Sin embargo, esto no es siempre deseable debido a la posibilidad de acumulación de metano en concentraciones peligrosas. Se trata de un problema que se produce fundamentalmente, aunque no de forma exclusiva, en las primeras fases de un viaje; por consiguiente, se recomienda que al principio del viaje se ventilen las bodegas hasta que las concentraciones de metano descendan a un nivel aceptable.

### 2.5 Mediciones en bodegas sin ventilación

2.5.1 En condiciones normales, una medición al día es suficiente como medida de precaución. No obstante, si los niveles de monóxido de carbono son superiores a 30 ppm, la frecuencia de las mediciones debería aumentarse a, por lo menos, dos mediciones al día, con un intervalo apropiado. Se deberá tomar nota de todos los resultados adicionales.

2.5.2 Si el nivel de monóxido de carbono en cualquier bodega alcanza los 50 ppm puede estar produciéndose un autocalentamiento, circunstancia que se deberá notificar a los propietarios del buque.

## **2.6 Mediciones en bodegas ventiladas**

2.6.1 Si la presencia de metano es tal que resulta necesario que los ventiladores permanezcan abiertos, se deberá aplicar un procedimiento diferente que permita la detección del autocalentamiento incipiente desde su inicio.

2.6.2 A fin de obtener datos válidos, los ventiladores se cerrarán durante un periodo determinado antes de que se realicen las mediciones. Dicho periodo se seleccionará con arreglo a las prescripciones operacionales del buque, pero se recomienda que no sea inferior a cuatro horas. Es de suma importancia para la correcta interpretación de los datos que la hora de cierre sea constante, cualquiera que sea el periodo seleccionado. Estas mediciones deberán realizarse diariamente. Si los resultados del monóxido de carbono muestran un aumento constante durante tres días consecutivos, o bien exceden de 50 ppm en alguno de los días, se deberá notificar a los propietarios del buque.

**CARBÓN VEGETAL****DESCRIPCIÓN**

Resultado de la combustión de la leña a altas temperaturas con la menor exposición posible al aire. Carga muy polvorienta y liviana. Puede absorber humedad hasta aproximadamente un 18 a un 70% de su peso. Polvo o gránulos negros.

**CARACTERÍSTICAS**

<b>ÁNGULO DE REPOSO</b>	<b>DENSIDAD DE LA CARGA A GRANEL (kg/m<sup>3</sup>)</b>	<b>FACTOR DE ESTIBA (m<sup>3</sup>/t)</b>
No se aplica	199	5,02
<b>TAMAÑO</b>	<b>CLASE</b>	<b>GRUPO</b>
	PPG	B

**RIESGOS**

Puede inflamarse espontáneamente. En contacto con el agua puede experimentar autocalentamiento. Puede causar agotamiento de oxígeno en los espacios de carga. No se embarcarán las granzas de carbón vegetal cuya temperatura sea superior a 55°C.

**ESTIBA Y SEGREGACIÓN**

Segregación como se prescribe para las materias de la Clase 4.1. "Separado de" las materias oleosas.

**LIMPIEZA DE LA BODEGA**

Limpia y seca.

**PRECAUCIONES CLIMÁTICAS**

No se manipulará si llueve, se mantendrá en lugar seco y se cerrarán las escotillas que no se estén utilizando.

**EMBARQUE**

La carga se enrasará con arreglo a la información sobre la misma, conforme a lo dispuesto en la regla VI/2 del Convenio SOLAS. En caso de duda, se la enrasará de modo que tenga una nivelación aceptable hasta los límites del espacio de carga a fin de reducir al mínimo el riesgo de corrimiento y asegurar que se mantiene una estabilidad adecuada durante la travesía.

**PRECAUCIONES**

No está permitido el transporte a granel del carbón vegetal de la Clase 4.2. Las granzas de carbón vegetal se expondrán a la intemperie durante al menos 13 días antes del embarque.

Antes del embarque, el fabricante o el expedidor entregará al capitán un certificado en el que conste que la carga no pertenece a la Clase 4.2, tomando como base pruebas efectuadas de conformidad con la sección 6 del apéndice 2. Para las granzas de carbón vegetal debe indicarse también que se ha dado cumplimiento a la prescripción sobre el plazo de exposición a la intemperie de 13 días como mínimo.

El contenido de humedad de las granzas no será superior al 10%.

Se protegerán contra el polvo las máquinas, los espacios de alojamiento y los pozos de sentina.

**VENTILACIÓN**

No requiere ventilación.

**TRANSPORTE**

Sin requisitos especiales.

**DESCARGA**

Se protegerán contra el polvo las máquinas, los espacios de alojamiento y el equipo.

**LIMPIEZA**

Sin requisitos especiales.

**FICHA DE EMERGENCIA**

<p style="text-align: center;"><b><u>EQUIPO ESPECIAL QUE SE LLEVARÁ A BORDO</u></b></p> <p style="text-align: center;">Ninguno.</p>
<p style="text-align: center;"><b><u>FICHA DE EMERGENCIA</u></b></p> <p style="text-align: center;">Ninguna.</p> <p style="text-align: center;"><b><u>MEDIDAS DE EMERGENCIA EN CASO DE INCENDIO</u></b></p> <p style="text-align: center;">Mantener cerradas las escotillas; utilizar la instalación fija de extinción de incendios del buque, si la hubiera. La exclusión de aire puede ser suficiente para contener el incendio.</p> <p style="text-align: center;"><b><u>PRIMEROS AUXILIOS</u></b></p> <p style="text-align: center;">Véase la Guía de primeros auxilios (GPA), en su forma enmendada.</p>

**CARBORUNDO****DESCRIPCIÓN**

Compuesto cristalino duro de carbón y silicio. Sin olor. No contiene humedad.

**CARACTERÍSTICAS**

<b>ÁNGULO DE REPOSO</b>	<b>DENSIDAD DE LA CARGA A GRANEL (kg/m<sup>3</sup>)</b>	<b>FACTOR DE ESTIBA (m<sup>3</sup>/t)</b>
No se aplica	1786	0,56
<b>TAMAÑO</b>	<b>CLASE</b>	<b>GRUPO</b>
75% terrones: menos de 203,2 mm 25% terrones: menos de 12,7 mm	No se aplica	C

**RIESGOS**

Ligeramente tóxico en caso de inhalación.

Esta carga es incombustible o presenta un bajo riesgo de incendio.

**ESTIBA Y SEGREGACIÓN**

Sin requisitos especiales.

**LIMPIEZA DE LA BODEGA**

Sin requisitos especiales.

**PRECAUCIONES CLIMÁTICAS**

Sin requisitos especiales.

**EMBARQUE**

La carga se enrasará con arreglo a la información sobre la misma, conforme a lo dispuesto en la regla VI/2 del Convenio SOLAS. En caso de duda, se la enrasará de modo que tenga una nivelación aceptable hasta los límites del espacio de carga a fin de reducir al mínimo el riesgo de corrimiento y asegurar que se mantiene una estabilidad adecuada durante la travesía.

**PRECAUCIONES**

Se protegerán contra el polvo las máquinas, los espacios de alojamiento y el equipo. El personal que manipula la carga llevará indumentaria protectora y mascarillas contra el polvo.

**VENTILACIÓN**

No requiere ventilación.

**TRANSPORTE**

Sin requisitos especiales.

**DESCARGA**

Sin requisitos especiales.

**LIMPIEZA**

Sin requisitos especiales.

**CEMENTO****DESCRIPCIÓN**

El cemento es un polvo fino que adquiere una forma casi fluida cuando se orea o se perturba considerablemente, en cuyo caso presenta un ángulo de reposo mínimo. Una vez cargado, la desaireación se produce casi inmediatamente y el producto se asienta en una masa estable. El polvo de cemento puede constituir un problema importante durante el embarque y desembarque si el buque no ha sido proyectado especialmente para transportar cemento o si la instalación en tierra no está equipada de medios especiales para contener el polvo.

**CARACTERÍSTICAS**

ÁNGULO DE REPOSO	DENSIDAD DE LA CARGA A GRANEL (kg/m <sup>3</sup> )	FACTOR DE ESTIBA (m <sup>3</sup> /t)
No se aplica	1000 a 1493	0,67 a 1,00
TAMAÑO	CLASE	GRUPO
Hasta 0,1 mm	No se aplica	C

**RIESGOS**

Puede producirse un corrimiento cuando se orea.

Esta carga es incombustible o presenta un bajo riesgo de incendio.

**ESTIBA Y SEGREGACIÓN**

Sin requisitos especiales.

**LIMPIEZA DE LA BODEGA**

Limpia, seca y sin residuos de cargas anteriores.

**PRECAUCIONES CLIMÁTICAS**

No se manipulará si llueve, se mantendrá en lugar seco y se cerrarán las escotillas que no se estén utilizando.

**EMBARQUE**

Mantener el buque en posición de equilibrio, y, teniendo en cuenta la naturaleza fluida del cemento antes de asentarse, se cuidará de mantener la carga enrasada de modo que tenga una nivelación aceptable hasta los límites del espacio de carga. Tanto el peso específico como el ángulo de reposo dependen del volumen del aire que haya en la carga. Entre el cemento aireado y el no aireado se da una contracción de aproximadamente el 12%. También se considerará la necesidad de asegurarse de que la carga se ha asentado y estabilizado antes de que el buque salga del puerto, especialmente cuando el régimen de carga sea alto.

Una vez que se haya asentado, la carga no experimentará corrimiento, a menos que el ángulo que forme la superficie con el plano horizontal exceda de 30 grados.

**PRECAUCIONES**

Se comprobará que las sentinas de la bodega están secas, hayan sido selladas y sean no tamizantes. Se protegerán contra el polvo las máquinas, los espacios de alojamiento y el equipo. El personal que participa en las operaciones de carga llevará gafas protectoras, guantes y mascarillas contra el polvo, si no están en un circuito de carga cerrado.

**VENTILACIÓN**

No ventilar.

**TRANSPORTE**

En caso necesario se sellarán las escotillas. Se cerrarán todas las vías de acceso y las tuberías de respiración. NO se bombearán las sentinas de las bodegas de cemento sin observar precauciones especiales, dado que el cemento húmedo impedirá el funcionamiento de los sistemas de sentina.

**DESCARGA**

Si se utilizan cucharas y no se descarga en un sistema de circuito cerrado, se comprobará que el buque se protege de nuevo contra la penetración de polvo y el personal lleva la adecuada indumentaria protectora, gafas protectoras y mascarillas contra el polvo.

**LIMPIEZA**

Antes de proceder al lavado, las bodegas, las cubiertas, las superestructuras, las máquinas, etc., se barrerán cuidadosamente y se eliminarán todos los residuos. Se prestará particular atención a los pozos de sentina y a los bastidores de las bodegas.

No se utilizarán las bombas de sentina para bombear las escotillas, dado que el cemento impedirá el funcionamiento de los sistemas de sentina.



**CEMENTO, CLINKERS DE****DESCRIPCIÓN**

El cemento es el resultado de la combustión de la piedra caliza con la arcilla, combustión que produce terrones gruesos de ceniza que luego se trituran para obtener un polvo fino con el cual se produce el cemento. El terrón grueso de cemento se denomina clinker y se embarca de este modo para evitar la dificultad de transportar cemento en polvo.

**CARACTERÍSTICAS**

<b>ÁNGULO DE REPOSO</b>	<b>DENSIDAD DE LA CARGA A GRANEL (kg/m<sup>3</sup>)</b>	<b>FACTOR DE ESTIBA (m<sup>3</sup>/t)</b>
No se aplica	1190 a 1639	0,61 a 0,84
<b>TAMAÑO</b>	<b>CLASE</b>	<b>GRUPO</b>
0 mm a 40 mm	No se aplica	C

**RIESGOS**

Sin riesgos especiales.

Esta carga es incombustible o presenta un bajo riesgo de incendio.

**ESTIBA Y SEGREGACIÓN**

Sin requisitos especiales.

**LIMPIEZA DE LA BODEGA**

Limpia, seca y sin residuos de cargas anteriores.

**PRECAUCIONES CLIMÁTICAS**

No se manipulará si llueve, se mantendrá en lugar seco y se cerrarán las escotillas que no se estén utilizando.

**EMBARQUE**

La carga se enrasará con arreglo a la información sobre la misma, conforme a lo dispuesto en la regla VI/2 del Convenio SOLAS. En caso de duda, se la enrasará de modo que tenga una nivelación aceptable hasta los límites del espacio de carga a fin de reducir al mínimo el riesgo de corrimiento y asegurar que se mantiene una estabilidad adecuada durante la travesía.

**PRECAUCIONES**

Los pozos de sentina estarán secos y cubiertos con arpillera.

Se protegerán contra el polvo las máquinas, los espacios de alojamiento y el equipo.

El personal que participe en las operaciones de carga llevará indumentaria protectora, gafas protectoras y mascarillas contra el polvo.

**VENTILACIÓN**

No ventilar.

**TRANSPORTE**

Se sellarán las escotillas. Se cerrarán todas las vías de respiración y acceso. NO se bombearán las sentinas de las bodegas de cemento sin observar precauciones especiales, dado que el cemento húmedo impedirá el funcionamiento de los sistemas de sentina.

**DESCARGA**

Se protegerán contra el polvo las máquinas, los espacios de alojamiento y el equipo. Se observarán las protecciones relativas a la protección del personal.

**LIMPIEZA**

Antes de comenzar a lavar, las bodegas, las cubiertas, las superestructuras, etc., se barrerán cuidadosamente y se eliminarán todos los residuos.

**CENIZAS VOLANTES****DESCRIPCIÓN**

Polvo ligero, finamente dividido, son las cenizas residuales de las centrales eléctricas que utilizan hidrocarburos o carbón. No se confundirá con las piritas calcinadas.

**CARACTERÍSTICAS**

<b>ÁNGULO DE REPOSO</b>	<b>DENSIDAD DE LA CARGA A GRANEL (kg/m<sup>3</sup>)</b>	<b>FACTOR DE ESTIBA (m<sup>3</sup>/t)</b>
No se aplica	794	1,26
<b>TAMAÑO</b>	<b>CLASE</b>	<b>GRUPO</b>
No se aplica	No se aplica	C

**RIESGOS**

Puede producirse un corrimiento cuando se orea.

Esta carga es incombustible o presenta un bajo riesgo de incendio.

**ESTIBA Y SEGREGACIÓN**

Para evitar contaminación, esta carga se segregará de todo producto alimenticio.

**LIMPIEZA DE LA BODEGA**

Limpia y seca.

**PRECAUCIONES CLIMÁTICAS**

No se cargará si llueve, se mantendrá en lugar seco y se cerrarán las escotillas que no se estén utilizando.

**EMBARQUE**

La carga se enrasará con arreglo a la información sobre la misma, conforme a lo dispuesto en la regla VI/2 del Convenio SOLAS. En caso de duda, se la enrasará de modo que tenga una nivelación aceptable hasta los límites del espacio de carga a fin de reducir al mínimo el riesgo de corrimiento y asegurar que se mantiene una estabilidad adecuada durante la travesía.

Se tendrá en cuenta si la materia ha tenido tiempo suficiente para asentarse antes de la navegación.

**PRECAUCIONES**

Se comprobará que los pozos de las sentinas de la bodega están secos, se han sellado y son no tamizantes. Se protegerán contra el polvo las máquinas, los espacios de alojamiento y el equipo. El personal que participa en las operaciones de carga llevará indumentaria protectora, gafas protectoras y mascarillas contra el polvo, si no están en un circuito cerrado.

**VENTILACIÓN**

No requiere ventilación.

**TRANSPORTE**

Se sellarán las escotillas. Se cerrarán todas las vías de acceso y las tuberías de respiración. No se bombearán las sentinas de las bodegas que contienen cenizas volantes, a menos que sea imprescindible.

**DESCARGA**

Si se utilizan cucharas y no se descarga en un sistema de circuito cerrado, se comprobará que el buque ha sido protegido nuevamente contra la penetración de polvo y el personal lleva la adecuada indumentaria protectora, gafas protectoras y mascarillas contra el polvo. Se protegerá la carga contra la penetración de gran cantidad de vapor de agua y humedad (lluvia).

**LIMPIEZA**

Antes de iniciar el lavado, se barrerán cuidadosamente las bodegas, las cubiertas, las superestructuras, las máquinas, etc. Se prestará especial atención a los pozos de sentina y a los bastidores en las bodegas. Después se lavará con manguera y se evacuará de modo adecuado.

## CHAMOTA

### DESCRIPCIÓN

Arcilla cocida. Gris. Se embarca en forma de piedra finamente triturada. Utilizada en hornos de fusión de cinc y en la fabricación de ladrillos refractarios (gravas para carreteras). Pulverulento.

### CARACTERÍSTICAS

ÁNGULO DE REPOSO	DENSIDAD DE LA CARGA A GRANEL (kg/m <sup>3</sup> )	FACTOR DE ESTIBA (m <sup>3</sup> /t)
No se aplica	667	1,50
TAMAÑO	CLASE	GRUPO
Hasta 10 mm	No se aplica	C

### RIESGOS

Sin riesgos especiales.

Esta carga es incombustible o presenta un bajo riesgo de incendio.

### ESTIBA Y SEGREGACIÓN

Sin requisitos especiales.

### LIMPIEZA DE LA BODEGA

Sin requisitos especiales.

### PRECAUCIONES CLIMÁTICAS

Sin requisitos especiales.

### EMBARQUE

La carga se enrasará con arreglo a la información sobre la misma, conforme a lo dispuesto en la regla VI/2 del Convenio SOLAS. En caso de duda, se la enrasará de modo que tenga una nivelación aceptable hasta los límites del espacio de carga a fin de reducir al mínimo el riesgo de corrimiento y asegurar que se mantiene una estabilidad adecuada durante la travesía.

### PRECAUCIONES

Se protegerán contra el polvo las máquinas, los espacios de alojamiento y el equipo.

### VENTILACIÓN

No requiere ventilación.

### TRANSPORTE

Sin requisitos especiales.

### DESCARGA

Sin requisitos especiales.

### LIMPIEZA

Sin requisitos especiales.

**CHATARRA****DESCRIPCIÓN**

El concepto de "chatarra" de hierro o acero sirve para describir una vasta gama de metales ferrosos, principalmente los que se intentan reciclar.

**CARACTERÍSTICAS**

ÁNGULO DE REPOSO	DENSIDAD DE LA CARGA A GRANEL (kg/m <sup>3</sup> )	FACTOR DE ESTIBA (m <sup>3</sup> /t)
No se aplica	Varía	Varía
TAMAÑO	CLASE	GRUPO
Varía	No se aplica	C

**RIESGOS**

Sin riesgos especiales. Esta carga es incombustible o presenta un bajo riesgo de incendio excepto cuando la carga contiene virutas (metal fino de torneado que puede experimentar combustión espontánea), véase la entrada en el presente Código para los metales ferrosos, virutas de taladrado, raspaduras, virutas de torneado o recortes de.

**ESTIBA Y SEGREGACIÓN**

Sin requisitos especiales.

**LIMPIEZA DE LA BODEGA**

Sin requisitos especiales.

**PRECAUCIONES CLIMÁTICAS**

No se cargará si llueve, se mantendrá en lugar seco y se cerrarán las escotillas que no se estén utilizando.

**EMBARQUE**

Véase el apéndice de esta ficha.

**PRECAUCIONES**

Véase el apéndice de esta ficha.

**VENTILACIÓN**

Se requiere ventilación de superficie.

**TRANSPORTE**

A menos que sea imprescindible, no se bombearán los pozos de sentina debido a la posibilidad de que las maquinarias viejas desprendan cierta cantidad de aceite y suciedad (véase el apéndice).

**DESCARGA**

Por medio de imán o de cuchara de cruceta. Se protegerán las cubiertas, etc., de las precipitaciones. Se comprobará que no se hayan producido averías.

**LIMPIEZA**

Se asegurará de que la tripulación se cuide de los vidrios rotos y de los bordes afilados cuando efectúe tareas de limpieza.

Se asegurará de que los derrames de hidrocarburos, si los hubiese, serán eliminados de los techos del doble fondo y de los pozos de sentina antes de comenzar a lavar.

## APÉNDICE

### CHATARRA

Para manipular la chatarra se utilizan diversos métodos que van desde imanes a cucharas con cruceta, dependiendo generalmente del tamaño de la carga. A menos que se indique cuál es el contenido de una carga de chatarra en particular, los oficiales del buque no darán nada por sentado. La carga puede incluir artículos del tamaño de la carrocería de un automóvil, así como residuos finos de tomeados (virutas). El peso de las piezas por separado también varía desde maquinarias a envases de hojalata.

#### Embarque

Antes del embarque, se prepararán las bodegas siguiendo la práctica general para el embarque y se protegerá con tablonces de estiba todas las zonas que se puedan averiar por una caída de la chatarra. Esto incluye las cubiertas y las brazolas que se encuentren en el trayecto de la carga que entrará en la bodega. Se aconseja retirar los largueros laterales del buque.

Se colocará cuidadosamente una capa de chatarra en el claro de la escotilla sobre el techo del doble fondo para amortiguar una caída. Se impartirá instrucciones a los operarios del imán y de la cuchara para que no amontonen la chatarra dejándola caer desde una altura excesiva.

El método de embarque habitual consiste en amontonar la carga a lo largo del eje longitudinal del buque y utilizar la pendiente para que la materia ruede hacia los extremos y los costados. Se hará todo lo posible para operar en estas zonas con el fin de distribuir el peso de modo uniforme. En caso contrario, las piezas livianas que tengan un mayor volumen rodarán hacia los costados, y las más pesadas se amontonarán alrededor del claro de la escotilla.

Se tendrá en cuenta que las maquinarias viejas podrán despedir cierta cantidad de aceite y suciedad. Por ello se aconseja comprobar las descargas que se realicen fuera de borda cuando se deba bombear los pozos de sentina. El personal que trabaja cerca de la chatarra deberá evitar los vidrios rotos y los filos cortantes mellados.

Antes de cerrar las escotillas se verificará que no haya aristas cortantes que puedan perforar el costado del buque.

**CINC, CENIZAS DE, N° ONU 1435**

Las remesas de esta materia se efectuarán con la aprobación de las autoridades competentes de los países de embarque y del Estado de abanderamiento del buque.

**CARACTERÍSTICAS**

<b>ÁNGULO DE REPOSO</b>	<b>DENSIDAD DE LA CARGA A GRANEL (kg/m<sup>3</sup>)</b>	<b>FACTOR DE ESTIBA (m<sup>3</sup>/t)</b>
No se aplica	No se aplica	1,11
<b>TAMAÑO</b>	<b>CLASE</b>	<b>GRUPO</b>
No se aplica	4.3	B

**RIESGOS**

En un ambiente húmedo o en contacto con el agua pueden desprender hidrógeno, gas inflamable, y gases tóxicos.

Esta carga es incombustible o presenta un bajo riesgo de incendio.

**ESTIBA Y SEGREGACIÓN**

"Separadas de" los productos alimenticios y de todos los líquidos de la Clase 8.

**LIMPIEZA DE LA BODEGA**

Limpia y seca.

**PRECAUCIONES CLIMÁTICAS**

No se cargará si llueve, se mantendrá en lugar seco y se cerrarán las escotillas que no se estén utilizando.

**EMBARQUE**

La carga se enrasará con arreglo a la información sobre la misma, conforme a lo dispuesto en la regla VI/2 del Convenio SOLAS. En caso de duda, se la enrasará de modo que tenga una nivelación aceptable hasta los límites del espacio de carga a fin de reducir al mínimo el riesgo de corrimiento y asegurar que se mantiene una estabilidad adecuada durante la travesía.

**PRECAUCIONES**

Se rechazará cualquier materia que esté húmeda o que se sepa que ha sido humedecida.

Se eliminarán todas las posibles fuentes de ignición, como por ejemplo las resultantes de trabajos en caliente y de quema, ahumado, chispeo eléctrico etc., durante la manipulación y el transporte de la carga.

**VENTILACIÓN**

Se requiere ventilación mecánica continua de superficie. Si se pone en peligro el buque o la carga por mantener la ventilación, se podrá interrumpir a menos que la interrupción ocasione un riesgo de explosión u otro peligro. En todo caso, se mantendrá durante un lapso razonable antes de la descarga.

**TRANSPORTE**

A bordo habrá un detector adecuado para efectuar mediciones cuantitativas de hidrógeno. Se comprobará a intervalos regulares el hidrógeno. Se llevará un registro de las mediciones, y la información se mantendrá a bordo.

**DESCARGA**

Véase precauciones.

**LIMPIEZA**

Doble barrido. Evitar utilizar agua por el riesgo de formación de gas.

**FICHA DE EMERGENCIA**

**EQUIPO ESPECIAL QUE SE LLEVARÁ A BORDO**

Indumentaria protectora (guantes, botas, trajes protectores completos y protectores de cabeza).  
Aparatos respiratorios autónomos.

**FICHA DE EMERGENCIA**

Llevar indumentaria protectora y aparato respiratorio autónomo.

**MEDIDAS DE EMERGENCIA EN CASO DE INCENDIO**

Mantener cerradas las escotillas; utilizar la instalación fija de extinción de incendios del buque, si la hubiera. **No lanzar agua.**

**PRIMEROS AUXILIOS**

Véase la Guía de primeros auxilios (GPA), en su forma enmendada.

## **CIRCONIO, ARENA DE**

### **DESCRIPCIÓN**

Habitualmente fino blanco a amarillo, muy abrasivo, extraído de la arena de ilmenita. Puede ser polvoriento. Se embarca seca.

### **CARACTERÍSTICAS**

<b>ÁNGULO DE REPOSO</b>	<b>DENSIDAD DE LA CARGA A GRANEL (kg/m<sup>3</sup>)</b>	<b>FACTOR DE ESTIBA (m<sup>3</sup>/t)</b>
No se aplica	2600 a 3000	0,33 a 0,36
<b>TAMAÑO</b>	<b>CLASE</b>	<b>GRUPO</b>
0,15 mm o menos	No se aplica	C

### **RIESGOS**

Sin riesgos especiales.

Esta carga es incombustible o presenta un bajo riesgo de incendio.

### **ESTIBA Y SEGREGACIÓN**

Sin precauciones especiales.

### **LIMPIEZA DE LA BODEGA**

Sin requisitos especiales.

### **PRECAUCIONES CLIMÁTICAS**

No se cargará si llueve, se mantendrá en lugar seco y se cerrarán las escotillas que no se estén utilizando.

### **EMBARQUE**

La carga se enrasará con arreglo a la información sobre la misma, conforme a lo dispuesto en la regla VI/2 del Convenio SOLAS. En caso de duda, se la enrasará de modo que tenga una nivelación aceptable hasta los límites del espacio de carga a fin de reducir al mínimo el riesgo de corrimiento y asegurar que se mantiene una estabilidad adecuada durante la travesía.

Dado que la densidad es extremadamente alta, asegúrese de que la carga se extiende uniformemente por encima del techo del doble fondo para equilibrar la distribución del peso. No se deberá apilar la carga en el centro de la escotilla durante el embarque.

### **PRECAUCIONES**

Se sondearán las chapas de aspersión de la sentina y se las cubrirá con dos capas de arpillera para evitar la entrada de arena en los pozos de sentina.

El personal que participe en la manipulación de la carga llevará indumentaria protectora, gafas protectoras y mascarillas contra el polvo.

### **VENTILACIÓN**

No requiere ventilación.

### **TRANSPORTE**

Sin requisitos especiales.

### **DESCARGA**

Véase precauciones.

### **LIMPIEZA**

Sin requisitos especiales.



## CISCO DE COQUE

### DESCRIPCIÓN

Polvo grisáceo.

### CARACTERÍSTICAS

ÁNGULO DE REPOSO	DENSIDAD DE LA CARGA A GRANEL (kg/m <sup>3</sup> )	FACTOR DE ESTIBA (m <sup>3</sup> /t)
No se aplica	556	1,8
TAMAÑO	CLASE	GRUPO
inferior a 10 mm	No se aplica	A

### RIESGOS

El cisco de coque puede fluir si su contenido de humedad es suficientemente alto.

Esta carga es incombustible o presenta un bajo riesgo de incendio.

### ESTIBA Y SEGREGACIÓN

Sin requisitos especiales.

### LIMPIEZA DE LA BODEGA

Sin requisitos especiales.

### PRECAUCIONES CLIMÁTICAS

Sin requisitos especiales.

### EMBARQUE

La carga se enrasará con arreglo a la información sobre la misma, conforme a lo dispuesto en la regla VI/2 del Convenio SOLAS. En caso de duda, se la enrasará de modo que tenga una nivelación aceptable hasta los límites del espacio de carga a fin de reducir al mínimo el riesgo de corrimiento y asegurar que se mantiene una estabilidad adecuada durante la travesía. El cisco de coque es muy liviano y llenará el espacio cúbico de las bodegas.

### PRECAUCIONES

Los pozos de sentina se mantendrán limpios y cubiertos con arpillera para evitar que penetre la carga. La carga se someterá a la prueba de sus características de flujo. Los certificados que muestren los resultados de la prueba se expedirán al capitán para que reciban la debida atención.

### VENTILACIÓN

No ventilar.

### TRANSPORTE

Se observará cuidadosamente que la carga no alcance un estado de fluidez.

### DESCARGA

Sin requisitos especiales.

### LIMPIEZA

Se prestará atención a los pozos de sentina y a los imbormales para evitar que se obstruyan.

**CLORURO POTÁSICO****DESCRIPCIÓN**

Polvo de color marrón, rosado o blanco. Se presenta en cristales granulados. Sin olor y soluble en agua. Higroscópico.

**CARACTERÍSTICAS**

ÁNGULO DE REPOSO	DENSIDAD DE LA CARGA A GRANEL (kg/m <sup>3</sup> )	FACTOR DE ESTIBA (m <sup>3</sup> /t)
30° a 47°	893 a 1235	0,81 a 1,12
TAMAÑO	CLASE	GRUPO
De hasta 4 mm	No se aplica	C

**RIESGOS**

El cloruro potásico es corrosivo cuando se humedece.

Esta carga es incombustible o presenta un bajo riesgo de incendio.

**ESTIBA Y SEGREGACIÓN**

Sin requisitos especiales.

**LIMPIEZA DE LA BODEGA**

Limpia, seca y sin residuos de cargas anteriores.

**PRECAUCIONES CLIMÁTICAS**

No se manipulará si llueve, se mantendrá en lugar seco y se cerrarán las escotillas que no se estén utilizando.

**EMBARQUE**

La carga se enrasará con arreglo a la información sobre la misma, conforme a lo dispuesto en la regla VI/2 del Convenio SOLAS. En caso de duda, se la enrasará de modo que tenga una nivelación aceptable hasta los límites del espacio de carga a fin de reducir al mínimo el riesgo de corrimiento y asegurar que se mantiene una estabilidad adecuada durante la travesía.

**PRECAUCIONES**

Sin requisitos especiales.

**VENTILACIÓN**

No ventilar.

**TRANSPORTE**

Se sellarán las escotillas para evitar la penetración de agua.

**DESCARGA**

El cloruro potásico es higroscópico, y se endurece en estado húmedo. Será necesario enrasar la carga para evitar que se formen cantos sobresalientes.

**LIMPIEZA**

Se barrerán y se lavarán completamente las bodegas y los pozos de sentina.

## COBRE, GRÁNULOS DE

### DESCRIPCIÓN

Gujarros de forma esférica. 75% de cobre con plomo, estaño, cinc y trazas de otros. Contenido de humedad: 1,5% aproximadamente. Color gris claro cuando están secos, verde oscuro cuando están húmedos. Sin olor.

### CARACTERÍSTICAS

ÁNGULO DE REPOSO	DENSIDAD DE LA CARGA A GRANEL (kg/m <sup>3</sup> )	FACTOR DE ESTIBA (m <sup>3</sup> /t)
No se aplica	4000 a 4545	0,22 a 0,25
TAMAÑO	CLASE	GRUPO
Finos hasta 10 mm Clinkers hasta 50 mm	No se aplica	C

### RIESGOS

Sin riesgos especiales.

Esta carga es incombustible o presenta un bajo riesgo de incendio.

### ESTIBA Y SEGREGACIÓN

Sin requisitos especiales.

### LIMPIEZA DE LA BODEGA

Sin requisitos especiales.

### PRECAUCIONES CLIMÁTICAS

Sin requisitos especiales.

### EMBARQUE

La carga se enrasará con arreglo a la información sobre la misma, conforme a lo dispuesto en la regla VI/2 del Convenio SOLAS. En caso de duda, se la enrasará de modo que tenga una nivelación aceptable hasta los límites del espacio de carga a fin de reducir al mínimo el riesgo de corrimiento y asegurar que se mantiene una estabilidad adecuada durante la travesía.

Dado que la densidad es extremadamente alta, habrá que asegurarse de que la carga se extiende uniformemente por encima del techo del doble fondo para equilibrar la distribución del peso. No se deberá apilar la carga en el centro de la escotilla durante el embarque.

### PRECAUCIONES

Sin requisitos especiales.

### VENTILACIÓN

Sin requisitos especiales.

### TRANSPORTE

Sin requisitos especiales.

### DESCARGA

Sin requisitos especiales.

### LIMPIEZA

Sin requisitos especiales.

**COBRE, MATA DE****DESCRIPCIÓN**

Mineral de cobre bruto negro. Compuesto por un 75% de cobre y un 25% de impurezas. Pequeñas piedras esféricas o pellets metálicos. Sin olor.

**CARACTERÍSTICAS**

<b>ÁNGULO DE REPOSO</b>	<b>DENSIDAD DE LA CARGA A GRANEL (kg/m<sup>3</sup>)</b>	<b>FACTOR DE ESTIBA (m<sup>3</sup>/t)</b>
No se aplica	2857 a 4000	0,25 a 0,35
<b>TAMAÑO</b>	<b>CLASE</b>	<b>GRUPO</b>
3 mm a 25 mm	No se aplica	C

**RIESGOS**

Sin riesgos especiales.

Esta carga es incombustible o presenta un bajo riesgo de incendio.

**ESTIBA Y SEGREGACIÓN**

Sin requisitos especiales.

**LIMPIEZA DE LA BODEGA**

Sin requisitos especiales.

**PRECAUCIONES CLIMÁTICAS**

Sin requisitos especiales.

**EMBARQUE**

La carga se enrasará con arreglo a la información sobre la misma, conforme a lo dispuesto en la regla VI/2 del Convenio SOLAS. En caso de duda, se la enrasará de modo que tenga una nivelación aceptable hasta los límites del espacio de carga a fin de reducir al mínimo el riesgo de corrimiento y asegurar que se mantiene una estabilidad adecuada durante la travesía.

Dado que la densidad es extremadamente alta, habrá que asegurarse de que la carga se extiende uniformemente por encima del techo del doble fondo para equilibrar la distribución del peso. No se deberá apilar la carga en el centro de la escotilla durante el embarque.

**PRECAUCIONES**

**Sin requisitos especiales.**

**VENTILACIÓN**

No requiere ventilación.

**TRANSPORTE**

Sin requisitos especiales.

**DESCARGA**

Sin requisitos especiales.

**LIMPIEZA**

Sin requisitos especiales.

## COLEMANITA

### DESCRIPCIÓN

Un borato natural de calcio hidratado. De finos a terrones y de color gris claro, presenta un aspecto similar a la arcilla. Humedad: aproximadamente 7%.

### CARACTERÍSTICAS

ÁNGULO DE REPOSO	DENSIDAD DE LA CARGA A GRANEL (kg/m <sup>3</sup> )	FACTOR DE ESTIBA (m <sup>3</sup> /t)
No se aplica	1639	0,61
TAMAÑO	CLASE	GRUPO
Hasta 300 mm	No se aplica	C

### RIESGOS

Sin riesgos especiales.

Esta carga es incombustible o presenta un bajo riesgo de incendio.

### ESTIBA Y SEGREGACIÓN

Sin requisitos especiales.

### LIMPIEZA DE LA BODEGA

Sin requisitos especiales.

### PRECAUCIONES CLIMÁTICAS

Sin requisitos especiales.

### EMBARQUE

La carga se enrasará con arreglo a la información sobre la misma, conforme a lo dispuesto en la regla VI/2 del Convenio SOLAS. En caso de duda, se la enrasará de modo que tenga una nivelación aceptable hasta los límites del espacio de carga a fin de reducir al mínimo el riesgo de corrimiento y asegurar que se mantiene una estabilidad adecuada durante la travesía.

### PRECAUCIONES

Sin requisitos especiales.

### VENTILACIÓN

Sin requisitos especiales.

### TRANSPORTE

Sin requisitos especiales.

### DESCARGA

Sin requisitos especiales.

### LIMPIEZA

Sin requisitos especiales.

### Concentrados de minerales

(Véanse los siguientes nombres de expedición de la carga a granel)

<p><b>CENIZAS PIRITOSAS (hierro) CINC SINTERIZADO CINC Y PLOMO, CALCINADOS DE (en mezclas) CINC Y PLOMO, MIXTOS DE CINC, CONCENTRADO DE CINC, FANGOS DE COBRE DE CEMENTACIÓN COBRE, CONCENTRADO DE ESCORIAS PIRITOSAS</b></p>	<p><b>HIERRO, CONCENTRADO DE HIERRO, CONCENTRADO DE (cenizas de mineral bruto) HIERRO, CONCENTRADO DE (pellets de mineral bruto) MANGANESO, CONCENTRADO DE NÍQUEL, CONCENTRADO DE PENTAHIDRATO EN BRUTO PIRITAS</b></p>	<p><b>PLATA Y PLOMO, CONCENTRADO DE PLOMO Y CINC, CALCINADOS DE (en mezclas) PLOMO Y CINC, MIXTOS DE PLOMO Y PLATA, CONCENTRADO DE PLOMO, CONCENTRADO DE PLOMO, RESIDUOS DE MINERAL DE SIENITA NEFELÍNICA (mineral) "SLIG" (mineral de hierro)</b></p>
---	---	--

Todos los nombres expedición de la carga a granel conocidos o los concentrados minerales se enumeran más arriba, pero la lista no es exhaustiva. Véanse también las entradas correspondientes a los concentrados de sulfuro metálico.

#### DESCRIPCIÓN

Los concentrados de minerales son minerales refinados cuyos componentes de valor han sido enriquecidos mediante la eliminación de la mayor parte de las materias de desecho.

#### CARACTERÍSTICAS

ÁNGULO DE REPOSO	DENSIDAD DE LA CARGA A GRANEL (kg/m <sup>3</sup> )	FACTOR DE ESTIBA (m <sup>3</sup> /t)
No se aplica	1754 a 3030	0,33 a 0,57
TAMAÑO	CLASE	GRUPO
Varios	No se aplica	A

#### RIESGOS

Las materias antedichas podrán licuarse si se las transporta con un contenido de humedad que exceda el límite de humedad admisible a efectos de transporte (LHT). Véase la sección 7 del Código. Esta carga es incombustible o presenta un bajo riesgo de incendio.

#### ESTIBA Y SEGREGACIÓN

Sin requisitos especiales.

#### LIMPIEZA DE LA BODEGA

Sin requisitos especiales.

#### PRECAUCIONES CLIMÁTICAS

Se mantendrá la carga seca a menos que se la embarque en buques especialmente contruidos o equipados. Podrán realizarse actividades de carga y descarga aunque llueva, salvo cuando el contenido de fluidización por humedad es muy próximo al límite de humedad admisible a efectos de transporte.

#### EMBARQUE

La carga se enrasará con arreglo a la información sobre la misma, conforme a lo dispuesto en la regla VI/2 del Convenio SOLAS. En caso de duda:

- i) Se enrasarán las cargas de modo que lleguen a los límites de cada compartimiento y se nivelen dentro del claro de la escotilla con el fin de que la diferencia entre las crestas y las depresiones no exceda el 5% de la manga del buque.  
  
La inclinación de la carga será uniforme desde los límites de la escotilla a los mamparos y no habrá cantos deslizantes que puedan colapsarse durante el viaje.
- ii) Además de lo que se dispone en i), el enrasado del concentrado se efectuará de modo que la diferencia de altura entre las crestas y las depresiones no excederá el 5% de la manga del buque en el sentido de babor a estribor en toda la anchura de la bodega.
- iii) Lo antedicho, y en particular ii), se aplica a los buques de un tamaño menor, es decir, de 100 m o menos de eslora, y en consecuencia la carga de estos buques exige una cuidadosa supervisión. En tales buques, el propósito es distribuir la carga de modo que se elimine la formación de huecos anchos y muy inclinados más allá de la superficie enrasada en la zona del claro de la escotilla.
- iv) Dado que la densidad es muy alta, asegúrese de que la carga se extiende uniformemente por encima del techo del doble fondo para equilibrar la distribución del peso. No se deberá apilar la carga en el centro de la escotilla durante el embarque
- v) Se suspenderá el embarque de los concentrados durante lluvia fuerte o continua o nieve y se cerrarán las escotillas de los espacios de carga. Véase la sección 7 del presente Código para obtener información sobre las cargas que pueden licuarse.

#### **PRECAUCIONES**

Las sentinas se mantendrán limpias, secas y cubiertas para evitar que penetre la carga. Se comprobará el funcionamiento del sistema de sentina.

#### **VENTILACIÓN**

No ventilar.

#### **TRANSPORTE**

Se asegurará la estanquidad de las escotillas. Se comprobará cuidadosamente que la carga no se haya licuado.

#### **DESCARGA**

Sin requisitos especiales.

#### **LIMPIEZA**

Sin requisitos especiales.

**COPRA (seca) - N° ONU 1363**

**DESCRIPCIÓN**

Endosperma carnosos desecados del coco, con un penetrante olor a rancio que puede impregnar otras cargas.

**CARACTERÍSTICAS**

<b>ÁNGULO DE REPOSO</b>	<b>DENSIDAD DE LA CARGA A GRANEL (kg/m<sup>3</sup>)</b>	<b>FACTOR DE ESTIBA (m<sup>3</sup>/t)</b>
No se aplica	500	2,0
<b>TAMAÑO</b>	<b>CLASE</b>	<b>GRUPO</b>
No se aplica	4.2	B

**RIESGOS**

Puede calentarse, e inflamarse espontáneamente, en particular en contacto con agua. Puede causar agotamiento de oxígeno en los espacios de carga.

**ESTIBA Y SEGREGACIÓN**

No se estibarán contra superficies calientes, incluidos los tanques de combustible líquido que eventualmente haya que calentar.

**LIMPIEZA DE LA BODEGA**

Limpia, seca y sin residuos de cargas anteriores.

**PRECAUCIONES CLIMÁTICAS**

No se manipulará si llueve, se mantendrá en lugar seco y se cerrarán las escotillas que no se estén utilizando.

**EMBARQUE**

La carga se enrasará con arreglo a la información sobre la misma, conforme a lo dispuesto en la regla VI/2 del Convenio SOLAS. En caso de duda, se la enrasará de modo que tenga una nivelación aceptable hasta los límites del espacio de carga a fin de reducir al mínimo el riesgo de corrimiento y asegurar que se mantiene una estabilidad adecuada durante la travesía.

Rehúese el embarque si el producto está mojado.

**PRECAUCIONES**

Habrán que exponerla a la intemperie, preferiblemente durante un mes por lo menos antes del embarque, a menos que se cuente con un certificado expedido por una persona reconocida por la autoridad competente del país de embarque, en el que se haga constar que el contenido de humedad no excede del 5%. Estará prohibido fumar y utilizar llamas desnudas en las zonas de la carga y espacios contiguos. Se ventilará y se comprobará la atmósfera antes de entrar en los espacios de carga.

**VENTILACIÓN**

Se requiere ventilación de superficie.

**TRANSPORTE**

Se registrará la temperatura de la carga a intervalos regulares para controlar el autocalentamiento.

**DESCARGA**

Sin requisitos especiales.

**LIMPIEZA**

Sin requisitos especiales.



**FICHA DE EMERGENCIA**

**EQUIPO ESPECIAL QUE SE LLEVARÁ A BORDO**

Ninguno.

**FICHA DE EMERGENCIA**

Ninguna.

**MEDIDAS DE EMERGENCIA EN CASO DE INCENDIO**

Mantener cerradas las escotillas; utilizar la instalación fija de extinción de incendios del buque, si la hubiera. La exclusión de aire puede ser suficiente para contener el incendio.

**PRIMEROS AUXILIOS**

Véase la Guía de primeros auxilios (GPA), en su forma enmendada.

## COQUE

### DESCRIPCIÓN

Presenta aspecto de terrones grises y puede contener finos (cisco).

### CARACTERÍSTICAS

ÁNGULO DE REPOSO	DENSIDAD DE LA CARGA A GRANEL (kg/m <sup>3</sup> )	FACTOR DE ESTIBA (m <sup>3</sup> /t)
No se aplica	341 a 800	1,25 a 2,93
TAMAÑO	CLASE	GRUPO
Hasta 200 mm	No se aplica	C

### RIESGOS

Sin riesgos especiales.

Esta carga es incombustible o presenta un bajo riesgo de incendio.

### ESTIBA Y SEGREGACIÓN

Sin requisitos especiales.

### LIMPIEZA DE LA BODEGA

Sin requisitos especiales.

### PRECAUCIONES CLIMÁTICAS

Sin requisitos especiales.

### EMBARQUE

La carga se enrasará con arreglo a la información sobre la misma, conforme a lo dispuesto en la regla VI/2 del Convenio SOLAS. En caso de duda, se la enrasará de modo que tenga una nivelación aceptable hasta los límites del espacio de carga a fin de reducir al mínimo el riesgo de corrimiento y asegurar que se mantiene una estabilidad adecuada durante la travesía.

### PRECAUCIONES

El coque es muy liviano y llenará el espacio cúbico de las bodegas. Se cubrirán los pozos de sentina con arpillera. El coque flota y podrá obstruir los conductos de sentina, las rejillas y los imbornales si no se observan precauciones.

### VENTILACIÓN

No requiere ventilación.

### TRANSPORTE

Sin requisitos especiales.

### DESCARGA

Sin requisitos especiales.

### LIMPIEZA

Se prestará atención a los pozos de sentina y a los imbornales para evitar que se obstruyan.

**COQUE DE PETRÓLEO (calcinado o no calcinado)****DESCRIPCIÓN**

Residuo negro y finamente dividido del refino de petróleo, en forma de polvo y trozos pequeños. Las disposiciones de la presente entrada no se aplicarán a las materias cuya temperatura, una vez embarcadas, sea inferior a 55°C.

**CARACTERÍSTICAS**

ÁNGULO DE REPOSO	DENSIDAD DE LA CARGA A GRANEL (kg/m <sup>3</sup> )	FACTOR DE ESTIBA (m <sup>3</sup> /t)
No se aplica	599 a 800	1,25 a 1,67
TAMAÑO	CLASE	GRUPO
Polvo a piezas pequeñas	PPG	B

**RIESGOS**

El coque de petróleo no calcinado es susceptible de calentarse e inflamarse espontáneamente cuando no sea embarcado y transportado conforme a las disposiciones que figuran en esta entrada.

Esta carga es incombustible o presenta un bajo riesgo de incendio.

**ESTIBA Y SEGREGACIÓN**

"Separado de" los productos alimenticios.

"Separado longitudinalmente por todo un compartimiento intermedio o toda una bodega intermedia de" todas las mercancías de la Clase 1, divisiones 1.1 y 1.5.

"Separado por todo un compartimiento o toda una bodega de" todas las demás materias peligrosas o que entrañen riesgos (mercancías en bultos y materias sólidas a granel).

**LIMPIEZA DE LA BODEGA**

Limpia, seca y sin residuos de cargas anteriores.

**PRECAUCIONES CLIMÁTICAS**

Sin requisitos especiales.

**EMBARQUE**

1. En los espacios de carga situados encima de tanques que contengan combustible u otra materia cuyo punto de inflamación sea inferior a 93°C, primero se cargará una capa de 0,6 a 1,0 m de materia a una temperatura no superior a 44°C. Sólo entonces podrá embarcarse la materia en cualquier espacio de carga del buque a una temperatura igual o superior a 55°C.
2. El embarque se efectuará del modo siguiente:
  - .1 por lo que respecta a espacios de carga situados encima de tanques de combustible, la capa de 0,6 a 1,0 m de materia que (de acuerdo con lo prescrito en 1 *supra*) hay que cargar a una temperatura no superior a 44°C, habrá de quedar dispuesta antes de embarcar la materia en cualquier espacio de carga del buque a una temperatura igual o superior a 55°C;
  - .2 una vez terminado el embarque que se indica en 2.1, primero se dispondrá una capa de 0,6 a 1,0 m de materia a una temperatura igual o superior a 55°C en cada uno de los espacios de carga (incluso, si lo hay, los que ya contengan una capa a temperatura no superior a 44°C) en que se vaya a embarcar la materia de conformidad con la presente entrada;
  - .3 una vez dispuesta la capa de 0,6 a 1,0 m de materia a una temperatura igual o superior a 55°C en cada uno de los espacios de carga (de acuerdo con lo prescrito en 2.2), podrá proseguir el embarque normal de la materia a una temperatura igual o superior a 55°C; y

- .4 el capitán del buque advertirá al personal de que el coque de petróleo calcinado que se embarque y se transporte de conformidad con la presente ficha está caliente y puede producir quemaduras si no se toman las debidas precauciones.

La carga se enrasará con arreglo a la información sobre la misma, conforme a lo dispuesto en la regla VI/2 del Convenio SOLAS. En caso de duda, se la enrasará de modo que tenga una nivelación aceptable hasta los límites del espacio de carga a fin de reducir al mínimo el riesgo de corrimiento y asegurar que se mantiene una estabilidad adecuada durante la travesía.

**PRECAUCIONES**

No se embarcará cuando la temperatura exceda de 107°C.

**VENTILACIÓN**

No requiere ventilación.

**TRANSPORTE**

Sin requisitos especiales.

**DESCARGA**

El capitán del buque advertirá al personal de que el coque de petróleo que se embarque y se transporte de conformidad con la presente ficha está caliente y puede producir quemaduras si no se toman las debidas precauciones.

**LIMPIEZA**

Sin requisitos especiales.

**FICHA DE EMERGENCIA**

**EQUIPO ESPECIAL QUE SE LLEVARÁ A BORDO**

Indumentaria protectora (guantes, botas, trajes protectores completos y protectores de cabeza). Aparatos respiratorios autónomos.  
Lanzas aspersoras.

**FICHA DE EMERGENCIA**

Llevar indumentaria protectora y aparato respiratorio autónomo.

**MEDIDAS DE EMERGENCIA EN CASO DE INCENDIO**

Mantener cerradas las escotillas; utilizar la instalación fija de extinción de incendios del buque, si la hubiera. La exclusión de aire podrá ser suficiente para contener el incendio.

**PRIMEROS AUXILIOS**

Véase la Guía de primeros auxilios (GPA), en su forma enmendada.

**CRIOLITA****DESCRIPCIÓN**

Fluoruro de sodio y aluminio utilizado en la producción de aluminio y para vidriados cerámicos. Pellets grises.

**CARACTERÍSTICAS**

<b>ÁNGULO DE REPOSO</b>	<b>DENSIDAD DE LA CARGA A GRANEL (kg/m<sup>3</sup>)</b>	<b>FACTOR DE ESTIBA (m<sup>3</sup>/t)</b>
No se aplica	1429	0,70
<b>TAMAÑO</b>	<b>CLASE</b>	<b>GRUPO</b>
6,4 mm a 12,7 mm	No se aplica	C

**RIESGOS**

Un contacto prolongado puede dañar gravemente la piel y el sistema nervioso.

Esta carga es incombustible o presenta un bajo riesgo de incendio.

**ESTIBA Y SEGREGACIÓN**

Sin requisitos especiales.

**LIMPIEZA DE LA BODEGA**

Sin requisitos especiales.

**PRECAUCIONES CLIMÁTICAS**

Sin requisitos especiales.

**EMBARQUE**

La carga se enrasará con arreglo a la información sobre la misma, conforme a lo dispuesto en la regla VI/2 del Convenio SOLAS. En caso de duda, se la enrasará de modo que tenga una nivelación aceptable hasta los límites del espacio de carga a fin de reducir al mínimo el riesgo de corrimiento y asegurar que se mantiene una estabilidad adecuada durante la travesía.

**PRECAUCIONES**

El personal que participa en las operaciones de carga y descarga llevará trajes protectores completos, gafas protectoras y mascarillas contra el polvo.

**VENTILACIÓN**

No requiere ventilación.

**TRANSPORTE**

Sin requisitos especiales.

**DESCARGA**

Sin requisitos especiales.

**LIMPIEZA**

Sin requisitos especiales.

## **CROMITA, MINERAL DE**

### **DESCRIPCIÓN**

Concentrado o aterronado de color gris oscuro.

### **CARACTERÍSTICAS**

<b>ÁNGULO DE REPOSO</b>	<b>DENSIDAD DE LA CARGA A GRANEL (kg/m<sup>3</sup>)</b>	<b>FACTOR DE ESTIBA (m<sup>3</sup>/t)</b>
No se aplica	2222 a 3030	0,33 a 0,45
<b>TAMAÑO</b>	<b>CLASE</b>	<b>GRUPO</b>
Hasta 254 mm	No se aplica	C

### **RIESGOS**

Tóxico en caso de inhalación del polvo.

Esta carga es incombustible o presenta un bajo riesgo de incendio.

### **ESTIBA Y SEGREGACIÓN**

Sin requisitos especiales.

### **LIMPIEZA DE LA BODEGA**

Sin requisitos especiales.

### **PRECAUCIONES CLIMÁTICAS**

Sin requisitos especiales.

### **EMBARQUE**

La carga se enrasará con arreglo a la información sobre la misma, conforme a lo dispuesto en la regla VI/2 del Convenio SOLAS. En caso de duda, se la enrasará de modo que tenga una nivelación aceptable hasta los límites del espacio de carga a fin de reducir al mínimo el riesgo de corrimiento y asegurar que se mantiene una estabilidad adecuada durante la travesía.

Dado que la densidad es extremadamente alta, será necesario asegurarse de que la carga se extiende uniformemente sobre el techo del doble fondo para equilibrar la distribución del peso. Durante el embarque no deberá apilarse la carga en el centro de la escotilla.

### **PRECAUCIONES**

El personal que participa en las operaciones de carga y descarga llevará, cuando fuese necesario, mascarillas contra el polvo.

### **VENTILACIÓN**

No requiere ventilación.

### **TRANSPORTE**

Sin requisitos especiales.

### **DESCARGA**

Sin requisitos especiales.

### **LIMPIEZA**

Sin requisitos especiales.

## **CROMO, PELLETS DE**

### **DESCRIPCIÓN**

Pellets. Humedad: 2% como máximo.

### **CARACTERÍSTICAS**

<b>ÁNGULO DE REPOSO</b>	<b>DENSIDAD DE LA CARGA A GRANEL (kg/m<sup>3</sup>)</b>	<b>FACTOR DE ESTIBA (m<sup>3</sup>/t)</b>
No se aplica	1667	0,6
<b>TAMAÑO</b>	<b>CLASE</b>	<b>GRUPO</b>
8 a 25 mm	No se aplica	C

### **RIESGOS**

Sin riesgos especiales.

Esta carga es incombustible o presenta un bajo riesgo de incendio.

### **ESTIBA Y SEGREGACIÓN**

Sin requisitos especiales.

### **LIMPIEZA DE LA BODEGA**

Sin requisitos especiales.

### **PRECAUCIONES CLIMÁTICAS**

Sin requisitos especiales.

### **EMBARQUE**

La carga se enrasará con arreglo a la información sobre la misma, conforme a lo dispuesto en la regla VI/2 del Convenio SOLAS. En caso de duda, se la enrasará de modo que tenga una nivelación aceptable hasta los límites del espacio de carga a fin de reducir al mínimo el riesgo de corrimiento y asegurar que se mantiene una estabilidad adecuada durante la travesía.

### **PRECAUCIONES**

Sin requisitos especiales.

### **VENTILACIÓN**

No requiere ventilación.

### **TRANSPORTE**

Sin requisitos especiales.

### **DESCARGA**

Sin requisitos especiales.

### **LIMPIEZA**

Sin requisitos especiales.



## CUARCITA

### DESCRIPCIÓN

La cuarcita es una piedra arenisca metamorfozada, granular y compacta que contiene cuarzo. De color blanco, rojo, gris o marrón, su tamaño varía de grandes rocas a guijarros. Se puede transportar en formas semitrituradas o en tamaños graduados.

### CARACTERÍSTICAS

ÁNGULO DE REPOSO	DENSIDAD DE LA CARGA A GRANEL (kg/m <sup>3</sup> )	FACTOR DE ESTIBA (m <sup>3</sup> /t)
No se aplica	1563	0,64
TAMAÑO	CLASE	GRUPO
10 mm a 200 mm	No se aplica	C

### RIESGOS

Sin riesgos especiales.

Esta carga es incombustible o presenta un bajo riesgo de incendio.

### ESTIBA Y SEGREGACIÓN

Sin requisitos especiales.

### LIMPIEZA DE LA BODEGA

Sin requisitos especiales.

### PRECAUCIONES CLIMÁTICAS

Sin requisitos especiales.

### EMBARQUE

La carga se enrasará con arreglo a la información sobre la misma, conforme a lo dispuesto en la regla VI/2 del Convenio SOLAS. En caso de duda, se la enrasará de modo que tenga una nivelación aceptable hasta los límites del espacio de carga a fin de reducir al mínimo el riesgo de corrimiento y asegurar que se mantiene una estabilidad adecuada durante la travesía.

### PRECAUCIONES

El polvo es muy abrasivo. Se protegerán contra el polvo las máquinas y el equipo. El personal que participe en la manipulación de la carga llevará indumentaria protectora, gafas protectoras y mascarillas contra el polvo.

### VENTILACIÓN

No requiere ventilación.

### TRANSPORTE

Sin requisitos especiales.

### DESCARGA

Se observarán las precauciones para la protección del personal.

### LIMPIEZA

Sin requisitos especiales.

## CUARZO

### DESCRIPCIÓN

Terrones cristalinos.

### CARACTERÍSTICAS

ÁNGULO DE REPOSO	DENSIDAD DE LA CARGA A GRANEL (kg/m <sup>3</sup> )	FACTOR DE ESTIBA (m <sup>3</sup> /t)
No se aplica	1667	0,60
TAMAÑO	CLASE	GRUPO
Terrones: 50 mm a 300 mm	No se aplica	C

### RIESGOS

Sin riesgos especiales.

Esta carga es incombustible o presenta un bajo riesgo de incendio.

### ESTIBA Y SEGREGACIÓN

Sin requisitos especiales.

### LIMPIEZA DE LA BODEGA

Sin requisitos especiales.

### PRECAUCIONES CLIMÁTICAS

Sin requisitos especiales.

### EMBARQUE

La carga se enrasará con arreglo a la información sobre la misma, conforme a lo dispuesto en la regla VI/2 del Convenio SOLAS. En caso de duda, se la enrasará de modo que tenga una nivelación aceptable hasta los límites del espacio de carga a fin de reducir al mínimo el riesgo de corrimiento y asegurar que se mantiene una estabilidad adecuada durante la travesía.

### PRECAUCIONES

Sin requisitos especiales.

### VENTILACIÓN

No requiere ventilación.

### TRANSPORTE

Sin requisitos especiales.

### DESCARGA

Sin requisitos especiales.

### LIMPIEZA

Sin requisitos especiales.

## CUARZO BLANCO

### DESCRIPCIÓN

99,6% de contenido de silicio.

### CARACTERÍSTICAS

ÁNGULO DE REPOSO	DENSIDAD DE LA CARGA A GRANEL (kg/m <sup>3</sup> )	FACTOR DE ESTIBA (m <sup>3</sup> /t)
No se aplica	1639	0,61
TAMAÑO	CLASE	GRUPO
Terrones de hasta 150 mm	No se aplica	C

### RIESGOS

Sin riesgos especiales.

Esta carga es incombustible o presenta un bajo riesgo de incendio.

### ESTIBA Y SEGREGACIÓN

Sin requisitos especiales.

### LIMPIEZA DE LA BODEGA

Sin requisitos especiales.

### PRECAUCIONES CLIMÁTICAS

Sin requisitos especiales.

### EMBARQUE

La carga se enrasará con arreglo a la información sobre la misma, conforme a lo dispuesto en la regla VI/2 del Convenio SOLAS. En caso de duda, se la enrasará de modo que tenga una nivelación aceptable hasta los límites del espacio de carga a fin de reducir al mínimo el riesgo de corrimiento y asegurar que se mantiene una estabilidad adecuada durante la travesía.

### PRECAUCIONES

Sin requisitos especiales.

### VENTILACIÓN

No requiere ventilación

### TRANSPORTE

Sin requisitos especiales.

### DESCARGA

Sin requisitos especiales.

### LIMPIEZA

Sin requisitos especiales.

**DESECHOS ORGÁNICOS****DESCRIPCIÓN**

Materias orgánicas secas que se barren de los mataderos. Muy pulverulentas.

**CARACTERÍSTICAS**

<b>ÁNGULO DE REPOSO</b>	<b>DENSIDAD DE LA CARGA A GRANEL (kg/m<sup>3</sup>)</b>	<b>FACTOR DE ESTIBA (m<sup>3</sup>/t)</b>
No se aplica	No se aplica	No se aplica
<b>TAMAÑO</b>	<b>CLASE</b>	<b>GRUPO</b>
No se aplica	PPG	B

**RIESGOS**

Pueden experimentar calentamiento espontáneo e inflamarse. Posiblemente infecciosos.

**ESTIBA Y SEGREGACIÓN**

Segregación como se prescribe para las materias de la Clase 4.2.

"Separados por todo un espacio de carga o toda una bodega de" los productos alimenticios.

**LIMPIEZA DE LA BODEGA**

Limpia, seca y sin residuos de cargas anteriores.

**PRECAUCIONES CLIMÁTICAS**

Sin requisitos especiales.

**EMBARQUE**

La carga se enrasará con arreglo a la información sobre la misma, conforme a lo dispuesto en la regla VI/2 del Convenio SOLAS. En caso de duda, se la enrasará de modo que tenga una nivelación aceptable hasta los límites del espacio de carga a fin de reducir al mínimo el riesgo de corrimiento y asegurar que se mantiene una estabilidad adecuada durante la travesía.

**PRECAUCIONES**

Asegúrese de que los pozos de sentina están secos y cubiertos para evitar la entrada de la carga.

No se embarcará esta carga si la temperatura es superior a 38°C.

El personal que participe en la manipulación de la carga llevará indumentaria protectora, gafas protectoras y mascarillas contra el polvo.

Se protegerán contra el polvo las máquinas, los espacios de alojamiento y el equipo.

**VENTILACIÓN**

No requiere ventilación.

**TRANSPORTE**

Se registrará regularmente la temperatura de la carga cada día debido a la posibilidad de calentamiento.

**DESCARGA**

Véase precauciones.

**LIMPIEZA**

Véase precauciones.

**FICHA DE EMERGENCIA**

**EQUIPO ESPECIAL QUE SE LLEVARÁ A BORDO**

Aparatos respiratorios autónomos.

**FICHA DE EMERGENCIA**

Llevar aparato respiratorio autónomo.

**MEDIDAS DE EMERGENCIA EN CASO DE INCENDIO**

Mantener cerradas las escotillas; utilizar la instalación fija de extinción de incendios del buque, si la hubiera.

En caso de incendio llevar indumentaria protectora completa.

**PRIMEROS AUXILIOS**

Véase la Guía de primeros auxilios (GPA), en su forma enmendada.

## DOLOMITA

### DESCRIPCIÓN

La dolomita es una piedra mineral de color amarillo claro pardusco muy dura y compacta.

El término "dolomita" puede usarse a veces, de forma incorrecta, para describir una materia compuesta por óxidos de calcio y magnesio (cal viva dolomítica). En este caso, véase "CAL (VIVA)".

### CARACTERÍSTICAS

ÁNGULO DE REPOSO	DENSIDAD DE LA CARGA A GRANEL (kg/m <sup>3</sup> )	FACTOR DE ESTIBA (m <sup>3</sup> /t)
No se aplica	1429 a 1667	0,6 a 0,7
TAMAÑO	CLASE	GRUPO
Hasta 32 mm	No se aplica	C

### RIESGOS

Sin riesgos especiales.

Esta carga es incombustible o presenta un bajo riesgo de incendio.

### ESTIBA Y SEGREGACIÓN

Sin requisitos especiales.

### LIMPIEZA DE LA BODEGA

Sin requisitos especiales.

### PRECAUCIONES CLIMÁTICAS

Sin requisitos especiales.

### EMBARQUE

La carga se enrasará con arreglo a la información sobre la misma, conforme a lo dispuesto en la regla VI/2 del Convenio SOLAS. En caso de duda, se la enrasará de modo que tenga una nivelación aceptable hasta los límites del espacio de carga a fin de reducir al mínimo el riesgo de corrimiento y asegurar que se mantiene una estabilidad adecuada durante la travesía.

### PRECAUCIONES

Sin requisitos especiales.

### VENTILACIÓN

No requiere ventilación.

### TRANSPORTE

Sin requisitos especiales.

### DESCARGA

Sin requisitos especiales.

### LIMPIEZA

Sin requisitos especiales.

## ESCORIA GRANULADA

### DESCRIPCIÓN

Es un residuo de altos hornos (acería) de color gris sucio con apariencia aterronada. Hierro: 0,5%.

### CARACTERÍSTICAS

ÁNGULO DE REPOSO	DENSIDAD DE LA CARGA A GRANEL (kg/m <sup>3</sup> )	FACTOR DE ESTIBA (m <sup>3</sup> /t)
No se aplica	1111	0,90
TAMAÑO	CLASE	GRUPO
Hasta 5 mm	No se aplica	C

### RIESGOS

Sin riesgos especiales.

Esta carga es incombustible o presenta un bajo riesgo de incendio.

### ESTIBA Y SEGREGACIÓN

Sin requisitos especiales.

### LIMPIEZA DE LA BODEGA

Sin requisitos especiales.

### PRECAUCIONES CLIMÁTICAS

Sin requisitos especiales.

### EMBARQUE

La carga se enrasará con arreglo a la información sobre la misma, conforme a lo dispuesto en la regla VI/2 del Convenio SOLAS. En caso de duda, se la enrasará de modo que tenga una nivelación aceptable hasta los límites del espacio de carga a fin de reducir al mínimo el riesgo de corrimiento y asegurar que se mantiene una estabilidad adecuada durante la travesía. La materia se embarcará a una temperatura que sea aceptable para el buque.

### PRECAUCIONES

El polvo de la escoria es fino y tiene características abrasivas. Se protegerán contra el polvo las máquinas, los lugares de alojamiento y el equipo.

### VENTILACIÓN

No requiere ventilación.

### TRANSPORTE

Sin requisitos especiales.

### DESCARGA

Sin requisitos especiales.

### LIMPIEZA

Sin requisitos especiales.

**ESPATOFLÚOR****DESCRIPCIÓN**

Cristales amarillos, verdes o púrpuras. Polvo grueso.

**CARACTERÍSTICAS**

<b>ÁNGULO DE REPOSO</b>	<b>DENSIDAD DE LA CARGA A GRANEL (kg/m<sup>3</sup>)</b>	<b>FACTOR DE ESTIBA (m<sup>3</sup>/t)</b>
No se aplica	Seco: 1429 a 1786 Húmedo: 1786 a 2128	Seco: 0,56 a 0,70 Húmedo: 0,47 a 0,56
<b>TAMAÑO</b>	<b>CLASE</b>	<b>GRUPO</b>
No se aplica	PPG	A y B

**RIESGOS**

Esta materia podrá licuarse si se la transporta con un contenido de humedad que exceda del límite de humedad admisible a efectos de transporte (LHT). Véase la sección 7 del Código. Perjudicial e irritante si se inhala polvo.

**ESTIBA Y SEGREGACIÓN**

"Separado de" los productos alimenticios y de todas las materias de la Clase 8 (mercancías en bultos y materias sólidas a granel).

**LIMPIEZA DE LA BODEGA**

Sin requisitos especiales.

**PRECAUCIONES CLIMÁTICAS**

Sin requisitos especiales.

**EMBARQUE**

La carga se enrasará con arreglo a la información sobre la misma, conforme a lo dispuesto en la regla VI/2 del Convenio SOLAS. En caso de duda, se la enrasará de modo que tenga una nivelación aceptable hasta los límites del espacio de carga a fin de reducir al mínimo el riesgo de corrimiento y asegurar que se mantiene una estabilidad adecuada durante la travesía.

**PRECAUCIONES**

El personal que participa en las operaciones de carga y descarga llevará indumentaria protectora, incluidas gafas protectoras y mascarillas contra el polvo. Se protegerán contra el polvo las máquinas, los espacios de alojamiento y los pozos de sentina.

**VENTILACIÓN**

No requiere ventilación.

**TRANSPORTE**

Sin requisitos especiales.

**DESCARGA**

Sin requisitos especiales.

**LIMPIEZA**

Sin requisitos especiales.



**FICHA DE EMERGENCIA**

**EQUIPO ESPECIAL QUE SE LLEVARÁ A BORDO**

Ninguno.

**FICHA DE EMERGENCIA**

Ninguna.

**MEDIDAS DE EMERGENCIA EN CASO DE INCENDIO**

Ninguna.

**PRIMEROS AUXILIOS**

Véase la Guía de primeros auxilios (GPA), en su forma enmendada.

**FANGOS BIOLÓGICOS****DESCRIPCIÓN**

Lodo activado termosecado. Producto granular muy finamente dividido. Humedad 3% a 5%. Color negro moteado.

**CARACTERÍSTICAS**

<b>ÁNGULO DE REPOSO</b>	<b>DENSIDAD DE LA CARGA A GRANEL (kg/m<sup>3</sup>)</b>	<b>FACTOR DE ESTIBA (m<sup>3</sup>/t)</b>
No se aplica	654	1,53
<b>TAMAÑO</b>	<b>CLASE</b>	<b>GRUPO</b>
No se aplica	No se aplica	C

**RIESGOS**

Sin riesgos especiales.

Esta carga es incombustible o presenta un bajo riesgo de incendio.

**ESTIBA Y SEGREGACIÓN**

Sin requisitos especiales.

**LIMPIEZA DE LA BODEGA**

Sin requisitos especiales.

**PRECAUCIONES CLIMÁTICAS**

Sin requisitos especiales.

**EMBARQUE**

La carga se enrasará con arreglo a la información sobre la misma, conforme a lo dispuesto en la regla VI/2 del Convenio SOLAS. En caso de duda, se la enrasará de modo que tenga una nivelación aceptable hasta los límites del espacio de carga a fin de reducir al mínimo el riesgo de corrimiento y asegurar que se mantiene una estabilidad adecuada durante la travesía.

**PRECAUCIONES**

Se protegerán contra el polvo las máquinas, los espacios de alojamiento y el equipo.

El personal que manipula la carga llevará indumentaria protectora, gafas protectoras y mascarillas contra el polvo.

**VENTILACIÓN**

No requiere ventilación

**TRANSPORTE**

Sin requisitos especiales.

**DESCARGA**

Sin requisitos especiales.

**LIMPIEZA**

Sin requisitos especiales.

**FANGOS DE CARBÓN****DESCRIPCIÓN**

Los fangos de carbón son una mezcla de partículas finas de carbón y agua.

**CARACTERÍSTICAS**

<b>ÁNGULO DE REPOSO</b>	<b>DENSIDAD DE LA CARGA A GRANEL (kg/m<sup>3</sup>)</b>	<b>FACTOR DE ESTIBA (m<sup>3</sup>/t)</b>
No se aplica	870 a 1020	0,98 a 1,15
<b>TAMAÑO</b>	<b>CLASE</b>	<b>GRUPO</b>
Menos de 1 mm	No se aplica	A

**RIESGOS**

Los fangos de carbón pueden licuarse durante el transporte marítimo. Es posible que se produzca una combustión espontánea si el carbón se seca, pero es poco probable que ocurra en condiciones normales.

Esta carga es incombustible o presenta un bajo riesgo de incendio.

**ESTIBA Y SEGREGACIÓN**

Sin requisitos especiales.

**LIMPIEZA DE LA BODEGA**

Limpia, seca y sin residuos de cargas anteriores.

**PRECAUCIONES CLIMÁTICAS**

En caso de fuertes lluvias, se cerrarán las escotillas cuando el contenido de humedad de la carga sea tan próximo al LÍMITE DE HUMEDAD ADMISIBLE A EFECTOS DE TRANSPORTE que la lluvia pueda contribuir a superar dicho límite.

**EMBARQUE**

La carga se enrasará con arreglo a la información sobre la misma, conforme a lo dispuesto en la regla VI/2 del Convenio SOLAS. En caso de duda, se la enrasará de modo que tenga una nivelación aceptable hasta los límites del espacio de carga a fin de reducir al mínimo el riesgo de corrimiento y asegurar que se mantiene una estabilidad adecuada durante la travesía.

**PRECAUCIONES**

Se determinará el contenido de humedad y el límite de humedad admisible a efectos del transporte. Los certificados que muestren los resultados de la prueba se expedirán al capitán para que reciban la debida atención. Los pozos de sentina se mantendrán limpios, secos y cubiertos de arpillera para evitar la penetración de la carga. Se sellarán las escotillas.

**VENTILACIÓN**

Dado que en general los carbones pueden desprender metano, los espacios de las bodegas se someterán frecuentemente a prueba con un detector de gas adecuado, y la atmósfera por encima de la carga se ventilará de modo natural, si fuese necesario.

**TRANSPORTE**

Se comprobará frecuentemente que la carga no se está licuando.

**DESCARGA**

Sin requisitos especiales.

**LIMPIEZA**

Sin requisitos especiales.

**FELDESPATO EN TERRONES****DESCRIPCIÓN**

Minerales cristalinos constituidos por silicatos de aluminio con potasio, sodio, calcio y bario. Color blanco o rojizo.

**CARACTERÍSTICAS**

<b>ÁNGULO DE REPOSO</b>	<b>DENSIDAD DE LA CARGA A GRANEL (kg/m<sup>3</sup>)</b>	<b>FACTOR DE ESTIBA (m<sup>3</sup>/t)</b>
No se aplica	1667	0,60
<b>TAMAÑO</b>	<b>CLASE</b>	<b>GRUPO</b>
0,1 mm a 300 mm	No se aplica	C

**RIESGOS**

Sin riesgos especiales.

Esta carga es incombustible o presenta un bajo riesgo de incendio.

**ESTIBA Y SEGREGACIÓN**

Sin requisitos especiales.

**LIMPIEZA DE LA BODEGA**

Sin requisitos especiales.

**PRECAUCIONES CLIMÁTICAS**

Sin requisitos especiales.

**EMBARQUE**

La carga se enrasará con arreglo a la información sobre la misma, conforme a lo dispuesto en la regla VI/2 del Convenio SOLAS. En caso de duda, se la enrasará de modo que tenga una nivelación aceptable hasta los límites del espacio de carga a fin de reducir al mínimo el riesgo de corrimiento y asegurar que se mantiene una estabilidad adecuada durante la travesía.

**PRECAUCIONES**

Sin requisitos especiales.

**VENTILACIÓN**

No requiere ventilación.

**TRANSPORTE**

Sin requisitos especiales.

**DESCARGA**

Sin requisitos especiales.

**LIMPIEZA**

Sin requisitos especiales.

## FERROCROMO

### DESCRIPCIÓN

Materia prima formada por hierro mezclado con cromo. Carga extremadamente pesada.

### CARACTERÍSTICAS

ÁNGULO DE REPOSO	DENSIDAD DE LA CARGA A GRANEL (kg/m <sup>3</sup> )	FACTOR DE ESTIBA (m <sup>3</sup> /t)
No se aplica	3571 a 5556	0,18 a 0,26
TAMAÑO	CLASE	GRUPO
Hasta 300 mm	No se aplica	C

### RIESGOS

Sin riesgos especiales.

Esta carga es incombustible o presenta un bajo riesgo de incendio.

### ESTIBA Y SEGREGACIÓN

Sin requisitos especiales.

### LIMPIEZA DE LA BODEGA

Sin requisitos especiales.

### PRECAUCIONES CLIMÁTICAS

Sin requisitos especiales.

### EMBARQUE

La carga se enrasará con arreglo a la información sobre la misma, conforme a lo dispuesto en la regla VI/2 del Convenio SOLAS. En caso de duda, se la enrasará de modo que tenga una nivelación aceptable hasta los límites del espacio de carga a fin de reducir al mínimo el riesgo de corrimiento y asegurar que se mantiene una estabilidad adecuada durante la travesía.

Dado que la densidad es extremadamente alta, habrá que asegurarse de que la carga se extiende uniformemente por encima del techo del doble fondo para equilibrar la distribución del peso. No se deberá apilar la carga en el centro de la escotilla durante el embarque.

### PRECAUCIONES

Sin requisitos especiales.

### VENTILACIÓN

No requiere ventilación.

### TRANSPORTE

Sin requisitos especiales.

### DESCARGA

Sin requisitos especiales.

### LIMPIEZA

Sin requisitos especiales.

**FERROCROMO *exotérmico***

**DESCRIPCIÓN**

Aleación de hierro y cromo. Carga extremadamente pesada.

**CARACTERÍSTICAS**

ÁNGULO DE REPOSO	DENSIDAD DE LA CARGA A GRANEL (kg/m <sup>3</sup> )	FACTOR DE ESTIBA (m <sup>3</sup> /t)
No se aplica	3571 a 5556	0,18 a 0,28
TAMAÑO	CLASE	GRUPO
Hasta 300 mm	No se aplica	C

**RIESGOS**

Sin riesgos especiales.

Esta carga es incombustible o presenta un bajo riesgo de incendio.

**ESTIBA Y SEGREGACIÓN**

Sin requisitos especiales.

**LIMPIEZA DE LA BODEGA**

Sin requisitos especiales.

**PRECAUCIONES CLIMÁTICAS**

Sin requisitos especiales.

**EMBARQUE**

La carga se enrasará con arreglo a la información sobre la misma, conforme a lo dispuesto en la regla VI/2 del Convenio SOLAS. En caso de duda, se la enrasará de modo que tenga una nivelación aceptable hasta los límites del espacio de carga a fin de reducir al mínimo el riesgo de corrimiento y asegurar que se mantiene una estabilidad adecuada durante la travesía.

Dado que la densidad es extremadamente alta, habrá que asegurarse de que la carga se extiende uniformemente por encima del techo del doble fondo para equilibrar la distribución del peso. No se deberá apilar la carga en el centro de la escotilla durante el embarque.

**PRECAUCIONES**

Durante el embarque, el transporte y la descarga no se permitirá realizar soldaduras o trabajos en caliente.

**VENTILACIÓN**

No requiere ventilación.

**TRANSPORTE**

Sin requisitos especiales.

**DESCARGA**

Sin requisitos especiales.

**LIMPIEZA**

Sin requisitos especiales.

**FERROFÓSFORO****(incluye briquetas)****DESCRIPCIÓN**

Aleación de hierro y fósforo utilizada en la industria del acero.

**CARACTERÍSTICAS**

<b>ÁNGULO DE REPOSO</b>	<b>DENSIDAD DE LA CARGA A GRANEL (kg/m<sup>3</sup>)</b>	<b>FACTOR DE ESTIBA (m<sup>3</sup>/t)</b>
No se aplica	5000	0,2 (para las briquetas)
<b>TAMAÑO</b>	<b>CLASE</b>	<b>GRUPO</b>
Diámetro: 2,54 mm	PPG	B

**RIESGOS**

Puede desprender gases inflamables y tóxicos (por ejemplo, fosfina) en contacto con el agua.

Esta carga es incombustible o presenta un bajo riesgo de incendio.

**ESTIBA Y SEGREGACIÓN**

Segregación como se prescribe para las materias de la Clase 4.3. "Separado de" los productos alimenticios y de los líquidos de la Clase 8.

**LIMPIEZA DE LA BODEGA**

Seca, limpia y sin residuos de cargas anteriores.

**PRECAUCIONES CLIMÁTICAS**

No se manipulará si llueve, se mantendrá en lugar seco y se cerrarán las escotillas que no se estén utilizando.

**EMBARQUE**

La carga se enrasará con arreglo a la información sobre la misma, conforme a lo dispuesto en la regla VI/2 del Convenio SOLAS. En caso de duda, se la enrasará de modo que tenga una nivelación aceptable hasta los límites del espacio de carga a fin de reducir al mínimo el riesgo de corrimiento y asegurar que se mantiene una estabilidad adecuada durante la travesía. Dado que la densidad es extremadamente alta, habrá que asegurarse de que la carga se extiende uniformemente por encima del techo del doble fondo para equilibrar la distribución del peso. No se deberá apilar la carga en el centro de la escotilla durante el embarque.

**PRECAUCIONES**

Manténgase lo más seco posible.

**VENTILACIÓN**

Se requiere ventilación mecánica. Los ventiladores deberán poder ser utilizados con toda seguridad en una atmósfera inflamable. Normalmente funcionarán de forma continua cuando se lleven cargas a bordo. Si esto no fuese factible, funcionarán cuando el tiempo lo permita y, en todo caso, durante un lapso razonable antes de la descarga.

**TRANSPORTE**

Sin requisitos especiales.

**DESCARGA**

Sin requisitos especiales.

**LIMPIEZA**

Se barrerá. Se evitará lanzar agua debido al peligro de emisión de gas.

**FICHA DE EMERGENCIA**

**EQUIPO ESPECIAL QUE SE LLEVARÁ A BORDO**

Aparatos respiratorios autónomos.

**FICHA DE EMERGENCIA**

Llevar aparatos respiratorios autónomos.

**MEDIDAS DE EMERGENCIA EN CASO DE INCENDIO**

Mantener cerradas las escotillas y utilizar CO<sub>2</sub>, si lo hubiere. **No lanzar agua.**

**PRIMEROS AUXILIOS**

Véase la Guía de primeros auxilios (GPA), en su forma enmendada.



## FERROMANGANESO

### DESCRIPCIÓN

Materia prima formada por hierro mezclado con manganeso.

### CARACTERÍSTICAS

ÁNGULO DE REPOSO	DENSIDAD DE LA CARGA A GRANEL (kg/m <sup>3</sup> )	FACTOR DE ESTIBA (m <sup>3</sup> /t)
No se aplica	3571 a 5556	0,18 a 0,28
TAMAÑO	CLASE	GRUPO
Hasta 300 mm	No se aplica	C

### RIESGOS

Sin riesgos especiales.

Esta carga es incombustible o presenta un bajo riesgo de incendio.

### ESTIBA Y SEGREGACIÓN

Sin requisitos especiales.

### LIMPIEZA DE LA BODEGA

Sin requisitos especiales.

### PRECAUCIONES CLIMÁTICAS

Sin requisitos especiales.

### EMBARQUE

La carga se enrasará con arreglo a la información sobre la misma, conforme a lo dispuesto en la regla VI/2 del Convenio SOLAS. En caso de duda, se la enrasará de modo que tenga una nivelación aceptable hasta los límites del espacio de carga a fin de reducir al mínimo el riesgo de corrimiento y asegurar que se mantiene una estabilidad adecuada durante la travesía.

Dado que la densidad es extremadamente alta, habrá que asegurarse de que la carga se extiende uniformemente por encima del techo del doble fondo para equilibrar la distribución del peso. No se deberá apilar la carga en el centro de la escotilla durante el embarque.

### PRECAUCIONES

Sin requisitos especiales.

### VENTILACIÓN

No requiere ventilación.

### TRANSPORTE

Sin requisitos especiales.

### DESCARGA

Sin requisitos especiales.

### LIMPIEZA

Sin requisitos especiales.

## FERRONÍQUEL

### DESCRIPCIÓN

Aleación de hierro y níquel.

### CARACTERÍSTICAS

ÁNGULO DE REPOSO	DENSIDAD DE LA CARGA A GRANEL (kg/m <sup>3</sup> )	FACTOR DE ESTIBA (m <sup>3</sup> /t)
No se aplica	4167	0,24
TAMAÑO	CLASE	GRUPO
Hasta 300 mm	No se aplica	C

### RIESGOS

Sin riesgos especiales.

Esta carga es incombustible o presenta un bajo riesgo de incendio.

### ESTIBA Y SEGREGACIÓN

Sin requisitos especiales.

### LIMPIEZA DE LA BODEGA

Sin requisitos especiales.

### PRECAUCIONES CLIMÁTICAS

Sin requisitos especiales.

### EMBARQUE

La carga se enrasará con arreglo a la información sobre la misma, conforme a lo dispuesto en la regla VI/2 del Convenio SOLAS. En caso de duda, se la enrasará de modo que tenga una nivelación aceptable hasta los límites del espacio de carga a fin de reducir al mínimo el riesgo de corrimiento y asegurar que se mantiene una estabilidad adecuada durante la travesía.

Dado que la densidad es extremadamente alta, habrá que asegurarse de que la carga se extiende uniformemente por encima del techo del doble fondo para equilibrar la distribución del peso. No se deberá apilar la carga en el centro de la escotilla durante el embarque.

### PRECAUCIONES

Sin requisitos especiales.

### VENTILACIÓN

No requiere ventilación.

### TRANSPORTE

Sin requisitos especiales.

### DESCARGA

Sin requisitos especiales.

### LIMPIEZA

Sin requisitos especiales.

**FERROSILICIO, N° ONU 1408**

*con un contenido igual o superior al 30%, pero inferior al 90%, de silicio (incluye briquetas) (véase el apéndice de esta ficha)*

**DESCRIPCIÓN**

El ferrosilicio es una carga extremadamente pesada.

**CARACTERÍSTICAS**

<b>ÁNGULO DE REPOSO</b>	<b>DENSIDAD DE LA CARGA A GRANEL (kg/m<sup>3</sup>)</b>		<b>FACTOR DE ESTIBA (m<sup>3</sup>/t)</b>
No se aplica	1389 a 2083 (1111 a 1538 para las briquetas)		0,48 a 0,72 (0,65 a 0,90 para las briquetas)
<b>TAMAÑO</b>	<b>CLASE</b>	<b>RIESGO SECUNDARIO</b>	<b>GRUPO</b>
Hasta 300 mm Briquetas	4.3	6.1	B

**RIESGOS**

En contacto con la humedad o el agua puede desprender hidrógeno, gas inflamable que puede formar mezclas explosivas con el aire. En circunstancias análogas, puede producir fosfina y arsina, que son gases sumamente tóxicos.

Esta carga es incombustible o presenta un bajo riesgo de incendio.

**ESTIBA Y SEGREGACIÓN**

"Separado de" los productos alimenticios y de todos los líquidos de la Clase 8.

**LIMPIEZA DE LA BODEGA**

Limpia, seca y sin residuos de cargas anteriores.

**PRECAUCIONES CLIMÁTICAS**

No se cargará si llueve, se mantendrá en lugar seco y se cerrarán las escotillas que no se estén utilizando.

**EMBARQUE**

La carga se enrasará con arreglo a la información sobre la misma, conforme a lo dispuesto en la regla VI/2 del Convenio SOLAS. En caso de duda, se la enrasará de modo que tenga una nivelación aceptable hasta los límites del espacio de carga a fin de reducir al mínimo el riesgo de corrimiento y asegurar que se mantiene una estabilidad adecuada durante la travesía. Se estibar uniformemente por encima de los techos del doble fondo. Véase el apéndice de esta ficha.

**PRECAUCIONES**

El expedidor proveerá un certificado al capitán en el que conste que la carga estuvo almacenada bajo cubierto expuesta al buen tiempo, pero no a la lluvia, durante un mínimo de tres días antes del embarque. Véase el apéndice de esta ficha.

**VENTILACIÓN**

Se requiere ventilación de superficie, mecánica y continua. Si se pone en peligro el buque o la carga por mantener la ventilación, se podrá interrumpir a menos que la interrupción ocasione un riesgo de explosión u otro peligro. En todo caso, se mantendrá durante un lapso razonable antes de la descarga. Véase el apéndice de esta ficha.

**TRANSPORTE**

A bordo habrá detectores adecuados para efectuar mediciones cuantitativas de hidrógeno, fosfina y arsina. Se comprobarán a intervalos regulares el hidrógeno, la fosfina y la arsina. Se llevará y se conservará un registro de las mediciones.

**DESCARGA**

Véase el apéndice de esta ficha.

**LIMPIEZA**

Se barrerá dos veces. Se evitará lanzar agua debido al peligro de emisión de gas.

**FICHA DE EMERGENCIA**

**EQUIPO ESPECIAL QUE SE LLEVARÁ A BORDO**

Aparatos respiratorios autónomos.

**FICHA DE EMERGENCIA**

Llevar aparatos respiratorios autónomos.

**MEDIDAS DE EMERGENCIA EN CASO DE INCENDIO**

Mantener cerradas las escotillas y utilizar CO<sub>2</sub> si lo hubiere. **No lanzar agua.**

**PRIMEROS AUXILIOS**

Véase la Guía de primeros auxilios (GPA), en su forma enmendada.

## APÉNDICE

### PRESCRIPCIONES GENERALES PARA EL TRANSPORTE DE FERROSILICIO

- 1 El compartimiento que vaya a contener ferrosilicio será inspeccionado por una autoridad competente.
- 2 Se llevarán a bordo dos aparatos respiratorios autónomos, aparte del equipo normal contraincendios.
- 3 Se tomarán mediciones de las concentraciones de gas por lo menos una vez cada ocho horas en cada conducto de ventilación de salida y en cualquier otro espacio accesible contiguo al compartimiento en el que se estibarán el ferrosilicio, y los resultados se anotarán en un diario de registros. Se proporcionarán los medios que puedan determinar con precisión las concentraciones de gas en cada conducto de ventilación de salida sin entrañar riesgos para el operador.
- 4 Los ventiladores funcionarán en todo momento desde que se inicie el embarque hasta que el compartimiento se haya vaciado de ferrosilicio.
- 5 Los pozos de sentina estarán limpios y secos antes de que se inicie el embarque. Los picaderos se mantendrán en buenas condiciones y se los cubrirá con doble arpillera.
- 6 Los pozos de sentina se abrirán y el compartimiento se lavará después de la descarga. Antes de iniciarse el lavado, se comprobará la presencia de gases.
- 7 En cuanto a los buques de mayor antigüedad, se aconseja deslastrar los tanques contiguos a un compartimiento que contenga ferrosilicio. (En caso de fugas.)

### PRESCRIPCIONES DETALLADAS

- 1 Antes del embarque, los mamparos que limiten con la cámara de máquinas se harán herméticos al gas y serán inspeccionados y aprobados por la autoridad competente, que también deberá considerar satisfactoria la seguridad de los medios para bombear las sentinas. Se evitará bombear inadvertidamente a través de los espacios de máquinas.
  - i) Los pozos de sentina estarán limpios y secos antes del inicio del embarque y cubiertos de arpillera para evitar que penetre el ferrosilicio. Si la válvula de aspiración de sentina del compartimiento está situada en el espacio de máquinas se la abrirá, y, de ser necesario, su tapa y asiento se pulirán hasta darles un acabado fino. Después de volverla a montar, la válvula se bloqueará y en un lugar contiguo se colocará un aviso en el que se advierta que no podrá abrirse sin la autorización del capitán.
  - ii) Todas las tuberías que atraviesen el compartimiento estarán en buenas condiciones. Las unidades de muestreo de la atmósfera de la bodega se mantendrán bien tapadas.
  - iii) Se aislarán los circuitos eléctricos que sean inadecuados para su uso en una atmósfera explosiva retirando las conexiones del sistema que no sean fusibles.
  - iv) Los espacios de carga estarán ventilados cuando menos por dos ventiladores separados a prueba de explosiones, y dispuestos de modo que el flujo del gas de escape se halle separado de los cables y componentes eléctricos. La ventilación total producirá al menos seis renovaciones de aire por hora tomando como base un comportamiento vacío.
  - v) Los conductos del ventilador estarán en buenas condiciones y dispuestos de modo que se evite la interconexión de la atmósfera de la bodega con otros espacios de carga, espacios de alojamiento y zonas de trabajo.

### PRESCRIPCIONES OPERACIONALES

- i) Durante el embarque o desembarque estará prohibido fumar y utilizar llamas desnudas en la bodega y en sus proximidades.
- ii) Todo aparato de alumbrado portátil se podrá utilizar sin riesgo en una atmósfera explosiva.

- iii) La carga se mantendrá seca. En caso de lluvia, se suspenderá el trabajo y se cubrirá la bodega.
- iv) Se proveerán aparatos respiratorios autónomos para uso inmediato, así como un cabo salvavidas y un detector de gases.
- v) Antes de iniciarse la descarga, se comprobará si hay gases tóxicos e inflamables en la atmósfera de la bodega.
- vi) Mientras haya personal en la bodega, se comprobará a intervalos de 30 minutos la presencia de gases contaminantes.
- vii) Se prohibirá la entrada a la bodega cuando las concentraciones de gas excedan el valor límite umbral para la fosfina (0,3 ppm) y la arsina (0,05 ppm) o si el nivel de oxígeno es inferior a 18%.

#### **GASES DESPRENDIDOS DE LAS IMPUREZAS DEL FERROSILICIO CUANDO SE AGREGA AGUA**

##### **i) Arsina**

La arsina es un gas tóxico, incoloro y de olor similar al ajo.

##### **Toxicidad**

La arsina es un veneno que afecta a los nervios y la sangre. Generalmente, los síntomas tardan en manifestarse (a veces más o menos un día). Al comienzo, los síntomas no son definibles.

##### **Síntomas**

- 1 Sensación de enfermedad, dificultad para respirar, fuerte dolor de cabeza, vértigo, desvanecimientos, náuseas, vómitos e irregularidades gástricas.
- 2 En los casos de gravedad, los vómitos podrán acentuarse, las membranas de las mucosas adquirir una tonalidad azulada y la orina un color oscuro y sanguíneo. Después de un día o dos, se producirán una anemia e ictericia graves.

##### **Concentración**

Una concentración de 500 ppm es fatal para los seres humanos después de una exposición de pocos minutos, mientras que las concentraciones de 250 ppm ponen en peligro la vida al cabo de 30 minutos. Las concentraciones de 6,25 a 15,5 ppm son peligrosas si la exposición dura de 30 a 60 minutos. Una concentración de 0,05 ppm es el límite máximo al que una persona puede exponerse.

##### **ii) Fosfina**

La fosfina es incolora, inflamable y sumamente tóxica, y tiene un olor parecido al del pescado en descomposición.

##### **Toxicidad**

La fosfina actúa en el sistema nervioso central y en la sangre.

##### **Síntomas**

Los síntomas que se manifiestan por el envenenamiento con fosfina son una sensación de opresión en el tórax, dolor de cabeza, vértigo, debilidad general, pérdida de apetito y sed intensa. Las concentraciones de 2 000 ppm durante unos pocos minutos y las de 400 a 600 ppm ponen en peligro la vida. La máxima concentración que se tolera por varias horas sin sufrir síntomas es de 0,3 ppm.

No se permitirá una exposición prolongada.

**FERROSILICIO**

con un contenido de entre el 25% y el 30% de silicio, o con un mínimo del 90% de silicio (incluye briquetas)(véase el apéndice de esta ficha)

**DESCRIPCIÓN**

El ferrosilicio es una carga extremadamente pesada.

**CARACTERÍSTICAS**

ÁNGULO DE REPOSO	DENSIDAD DE LA CARGA A GRANEL (kg/m <sup>3</sup> )	FACTOR DE ESTIBA (m <sup>3</sup> /t)
No se aplica	1389 a 2083 (1111 a 1538 para las briquetas)	0,48 a 0,72 (0,65 a 0,90 para las briquetas)
TAMAÑO	CLASE	GRUPO
Diam.: 2,54 mm	PPG	B

**RIESGOS**

En contacto con la humedad o el agua puede desprender hidrógeno, gas inflamable que puede formar mezclas explosivas con el aire. En circunstancias análogas, puede producir fosfina y arsina, que son gases sumamente tóxicos. Esta carga es incombustible o presenta un bajo riesgo de incendio.

**ESTIBA Y SEGREGACIÓN**

Segregación como se prescribe para las materias de la Clase 4.3, pero "separado de" los productos alimenticios y de todos los líquidos de la Clase 8.

**LIMPIEZA DE LA BODEGA**

Limpia, seca y sin residuos de cargas anteriores.

**PRECAUCIONES CLIMÁTICAS**

No se cargará si llueve, se mantendrá en lugar seco y se cerrarán las escotillas que no se estén utilizando.

**EMBARQUE**

La carga se enrasará con arreglo a la información sobre la misma, conforme a lo dispuesto en la regla VI/2 del Convenio SOLAS. En caso de duda, se la enrasará de modo que tenga una nivelación aceptable hasta los límites del espacio de carga a fin de reducir al mínimo el riesgo de corrimiento y asegurar que se mantiene una estabilidad adecuada durante la travesía. Se estibar uniformemente encima de los techos del doble fondo. Véase el apéndice de esta ficha.

**PRECAUCIONES**

El expedidor proveerá un certificado al capitán en el que conste que la carga estuvo almacenada bajo cubierto expuesta al buen tiempo, pero no a la lluvia, durante un mínimo de tres días antes del embarque. Véase el apéndice de esta ficha.

**VENTILACIÓN**

Se requiere ventilación de superficie, mecánica y continua. Si se pone en peligro el buque o la carga por mantener la ventilación, se podrá interrumpir a menos que la interrupción ocasione un riesgo de explosión u otro peligro. En todo caso, se mantendrá durante un lapso razonable antes de la descarga. Véase el apéndice de esta ficha.

**TRANSPORTE**

A bordo habrá detectores adecuados para efectuar mediciones cuantitativas de hidrógeno, fosfina y arsina. Se comprobarán a intervalos regulares el hidrógeno, la fosfina y la arsina. Se llevará y se conservará un registro de las mediciones. Véase el apéndice de esta ficha.

**DESCARGA**

Véase el apéndice de esta ficha.

**LIMPIEZA**

Se barrerá dos veces. Se evitará lanzar agua debido al peligro de emisión de gas.

**FICHA DE EMERGENCIA**

**EQUIPO ESPECIAL QUE SE LLEVARÁ A BORDO**

Aparatos respiratorios autónomos.

**FICHA DE EMERGENCIA**

Llevar aparatos respiratorios autónomos.

**MEDIDAS DE EMERGENCIA EN CASO DE INCENDIO**

Mantener cerradas las escotillas y utilizar CO<sub>2</sub>, si lo hubiere. No lanzar agua.

**PRIMEROS AUXILIOS**

Véase la Guía de primeros auxilios (GPA), en su forma enmendada.



## APÉNDICE

### PRESCRIPCIONES GENERALES PARA EL TRANSPORTE DE FERROSILICIO

- 1 El compartimiento que vaya a contener ferrosilicio será inspeccionado por una autoridad competente.
- 2 Se llevarán a bordo dos aparatos respiratorios autónomos, aparte del equipo normal contraincendios.
- 3 Se tomarán mediciones de las concentraciones de gas por lo menos una vez cada ocho horas en cada conducto de ventilación de salida y en cualquier otro espacio accesible contiguo al compartimiento en el que se estibarán el ferrosilicio, y los resultados se anotarán en un diario de registros. Se proporcionarán los medios que puedan determinar con precisión las concentraciones de gas en cada conducto de ventilación de salida sin entrañar riesgos para el operador.
- 4 Antes de comenzar el embarque, el expedidor proveerá un certificado en el que conste el porcentaje de silicio que tiene el envío.
- 5 Los pozos de sentina estarán limpios y secos antes de que se inicie el embarque. Los picaderos se mantendrán en buenas condiciones y se los cubrirá con doble arpillera.
- 6 Los pozos de sentina se abrirán y el compartimiento se lavará después de la descarga. Antes de iniciarse el lavado, se comprobará la presencia de gases.
- 7 En cuanto a los buques de mayor antigüedad, se aconseja deslastrar los tanques contiguos a un compartimiento que contenga ferrosilicio. (En caso de fugas.)

### PRESCRIPCIONES DETALLADAS

- 1 Antes del embarque los mamparos que limiten con la cámara de máquinas se harán herméticos al gas y serán inspeccionados y aprobados por la autoridad competente, que también deberá considerar satisfactoria la seguridad de los medios para bombear las sentinas. Se evitará bombear inadvertidamente a través de los espacios de máquinas.
  - i) Los pozos de sentina estarán limpios y secos antes del inicio del embarque y cubiertos de arpillera para evitar que penetre el ferrosilicio. Si la válvula de aspiración de sentina del compartimiento está situada en el espacio de máquinas se la abrirá, y, de ser necesario, su tapa y asiento se pulirán hasta darles un acabado fino. Después de volverse a montar, la válvula se bloqueará y en un lugar contiguo se colocará un aviso en el que se advierta que no podrá abrirse sin la autorización del capitán.
  - ii) Todas las tuberías que atraviesen el compartimiento estarán en buenas condiciones. Las unidades de muestreo de la atmósfera de la bodega se mantendrán bien tapadas.
  - iii) Se aislarán los circuitos eléctricos que sean inadecuados para su uso en una atmósfera explosiva retirando las conexiones del sistema que no sean fusibles.
  - iv) Los espacios de carga estarán ventilados cuando menos por dos ventiladores separados a prueba de explosiones, dispuestos de modo que el flujo del gas de escape se halle separado de los cables y componentes eléctricos. La ventilación total producirá al menos seis renovaciones de aire por hora tomando como base un compartimiento vacío.
  - v) Los conductos del ventilador estarán en buenas condiciones y dispuestos de modo que se evite la interconexión de la atmósfera de la bodega con otros espacios de carga, espacios de alojamiento y zonas de trabajo.

### PRESCRIPCIONES OPERACIONALES

- i) Durante el embarque o desembarque estará prohibido fumar y utilizar llamas desnudas en la bodega y en sus proximidades.
- ii) Todo aparato de alumbrado portátil se podrá utilizar sin riesgo en una atmósfera explosiva.

- iii) La carga se mantendrá seca. En caso de lluvia, se suspenderá el trabajo y se cubrirá la bodega.
- iv) Se proveerán aparatos respiratorios autónomos para uso inmediato, así como un cabo salvavidas y un detector de gases.
- v) Antes de iniciarse la descarga, se comprobará si hay gases tóxicos e inflamables en la atmósfera de la bodega.
- vi) Mientras haya personal en la bodega, se comprobará a intervalos de 30 minutos la presencia de gases contaminantes.
- vii) Se prohibirá la entrada a la bodega cuando las concentraciones de gas excedan el valor límite umbral para la fosfina (0,3 ppm) y la arsina (0,05 ppm) o si el nivel de oxígeno es inferior a 18%.

#### **GASES DESPRENDIDOS DE LAS IMPUREZAS DEL FERROSILICIO CUANDO SE AGREGA AGUA**

##### **i) Arsina**

La arsina es un gas tóxico, incoloro y de olor similar al ajo.

##### **Toxicidad**

La arsina es un veneno que afecta a los nervios y la sangre. Generalmente, los síntomas tardan en manifestarse (a veces más o menos un día). Al comienzo, los síntomas no son definibles.

##### **Síntomas**

- 1 Sensación de enfermedad, dificultad para respirar, fuerte dolor de cabeza, vértigo, desvanecimientos, náuseas, vómitos e irregularidades gástricas.
- 2 En los casos de gravedad, los vómitos podrán acentuarse, las membranas de las mucosas adquirir una tonalidad azulada y la orina un color oscuro y sanguíneo. Después de un día o dos se producirán una anemia e ictericia graves.

##### **Concentración**

Una concentración de 500 ppm es fatal para los seres humanos después de una exposición de pocos minutos, mientras que las concentraciones de 250 ppm ponen en peligro la vida al cabo de 30 minutos. Las concentraciones de 6,25 a 15,5 ppm son peligrosas si la exposición dura de 30 a 60 minutos. Una concentración de 0,05 ppm es el límite máximo al que una persona puede exponerse.

##### **ii) Fosfina**

La fosfina es incolora, inflamable y sumamente tóxica, y tiene un olor parecido al del pescado en descomposición.

##### **Toxicidad**

La fosfina actúa en el sistema nervioso central y en la sangre.

##### **Síntomas**

Los síntomas que se manifiestan por el envenenamiento con fosfina son una sensación de opresión en el tórax, dolor de cabeza, vértigo, debilidad general, pérdida de apetito y sed intensa. Las concentraciones de 2 000 ppm durante unos pocos minutos y las de 400 a 600 ppm ponen en peligro la vida. La máxima concentración que se tolera durante varias horas sin sufrir síntomas es de 0,3 ppm.

No se permitirá una exposición prolongada.

## **FOSFATO (desfluorado)**

### **DESCRIPCIÓN**

Granular, análogo a la arena fina. Se embarca seco. Gris oscuro. Sin contenido de humedad.

### **CARACTERÍSTICAS**

<b>ÁNGULO DE REPOSO</b>	<b>DENSIDAD DE LA CARGA A GRANEL (kg/m<sup>3</sup>)</b>	<b>FACTOR DE ESTIBA (m<sup>3</sup>/t)</b>
No se aplica	893	1,12
<b>TAMAÑO</b>	<b>CLASE</b>	<b>GRUPO</b>
No se aplica	No se aplica	C

### **RIESGOS**

Sin riesgos especiales.

Esta carga es incombustible o presenta un bajo riesgo de incendio.

### **ESTIBA Y SEGREGACIÓN**

Sin requisitos especiales.

### **LIMPIEZA DE LA BODEGA**

Sin requisitos especiales.

### **PRECAUCIONES CLIMÁTICAS**

Sin requisitos especiales.

### **EMBARQUE**

La carga se enrasará con arreglo a la información sobre la misma, conforme a lo dispuesto en la regla VI/2 del Convenio SOLAS. En caso de duda, se la enrasará de modo que tenga una nivelación aceptable hasta los límites del espacio de carga a fin de reducir al mínimo el riesgo de corrimiento y asegurar que se mantiene una estabilidad adecuada durante la travesía. Véase la sección 5 del presente Código.

### **PRECAUCIONES**

Se protegerán contra el polvo las máquinas, los espacios de alojamiento y el equipo

### **VENTILACIÓN**

No requiere ventilación.

### **TRANSPORTE**

Sin requisitos especiales.

### **DESCARGA**

Sin requisitos especiales.

### **LIMPIEZA**

Sin requisitos especiales.

**FOSFATO DIAMÓNICO****DESCRIPCIÓN**

Cristales o polvo blancos sin olor. Dependiendo de su fuente, puede ser pulverulento. Higroscópico.

**CARACTERÍSTICAS**

ÁNGULO DE REPOSO	DENSIDAD DE LA CARGA A GRANEL (kg/m <sup>3</sup> )	FACTOR DE ESTIBA (m <sup>3</sup> /t)
30° a 40°	833 a 999	1,10 a 1,20
TAMAÑO	CLASE	GRUPO
Diámetro.: 2,54 mm	No se aplica	C

**RIESGOS**

Sin riesgos especiales.

Esta carga es incombustible o presenta un bajo riesgo de incendio.

**ESTIBA Y SEGREGACIÓN**

Sin requisitos especiales.

**LIMPIEZA DE LA BODEGA**

Limpia, seca y sin residuos de cargas anteriores.

**PRECAUCIONES CLIMÁTICAS**

No se manipulará si llueve, se mantendrá en lugar seco y se cerrarán las escotillas que no se estén utilizando.

**EMBARQUE**

La carga se enrasará con arreglo a la información sobre la misma, conforme a lo dispuesto en la regla VI/2 del Convenio SOLAS. En caso de duda, se la enrasará de modo que tenga una nivelación aceptable hasta los límites del espacio de carga a fin de reducir al mínimo el riesgo de corrimiento y asegurar que se mantiene una estabilidad adecuada durante la travesía.

**PRECAUCIONES**

El personal llevará indumentaria protectora y gafas protectoras. La carga se cubrirá con tela de plástico para reducir al mínimo el riesgo de avería por la entrada de agua.

**VENTILACIÓN**

No ventilar.

**TRANSPORTE**

Cuando se transporta a granel, el fosfato diamónico se endurecerá en la bodega. Se observará cuidadosamente que no se produzca condensación de la carga ni que haya fugas por las tapas de las escotillas. Se prestará especial atención al sellado de las escotillas.

**DESCARGA**

El fosfato diamónico es higroscópico y se endurece en estado húmedo. Si la carga se endurece, podrá ser necesario enrasarla para evitar que se formen cantos sobresalientes. Se observarán las precauciones relativas a la protección del personal.

**LIMPIEZA**

Se prestará especial atención a los pozos de sentina.

## FOSFATO EN ROCA, CALCINADO

### DESCRIPCIÓN

Habitualmente en forma de roca molida fina o de granos. Extremadamente polvoriento. Higroscópico.

### CARACTERÍSTICAS

ÁNGULO DE REPOSO	DENSIDAD DE LA CARGA A GRANEL (kg/m <sup>3</sup> )	FACTOR DE ESTIBA (m <sup>3</sup> /t)
No se aplica	794 a 1563	0,64- a 1,26
TAMAÑO	CLASE	GRUPO
No se aplica	No se aplica	C

### RIESGOS

Sin riesgos especiales.

Esta carga es incombustible o presenta un bajo riesgo de incendio.

### ESTIBA Y SEGREGACIÓN

Sin requisitos especiales.

### LIMPIEZA DE LA BODEGA

Sin requisitos especiales.

### PRECAUCIONES CLIMÁTICAS

No se cargará si llueve, se mantendrá en lugar seco y se cerrarán las escotillas que no se estén utilizando.

### EMBARQUE

La carga se enrasará con arreglo a la información sobre la misma, conforme a lo dispuesto en la regla VI/2 del Convenio SOLAS. En caso de duda, se la enrasará de modo que tenga una nivelación aceptable hasta los límites del espacio de carga a fin de reducir al mínimo el riesgo de corrimiento y asegurar que se mantiene una estabilidad adecuada durante la travesía.

### PRECAUCIONES

Se protegerán contra el polvo las máquinas, los espacios de alojamiento y el equipo. El personal que participe en la manipulación de la carga llevará indumentaria protectora, gafas protectoras y mascarillas contra el polvo.

### VENTILACIÓN

No requiere ventilación.

### TRANSPORTE

Sin requisitos especiales.

### DESCARGA

El fosfato en roca es higroscópico, y se endurece en estado húmedo. Si la carga se endurece, podrá ser necesario enrasarla para evitar que se formen cantos sobresalientes.

### LIMPIEZA

Sin requisitos especiales.

**FOSFATO EN ROCA, NO CALCINADO****DESCRIPCIÓN**

Mineral en el que el fósforo y el oxígeno van unidos químicamente. Dependiendo de la fuente, es tostado a gris oscuro, seco y polvoriento. Humedad: 0% a 2%.

**CARACTERÍSTICAS**

<b>ÁNGULO DE REPOSO</b>	<b>DENSIDAD DE LA CARGA A GRANEL (kg/m<sup>3</sup>)</b>	<b>FACTOR DE ESTIBA (m<sup>3</sup>/t)</b>
No se aplica	1250 a 1429	0,70 a 0,80
<b>TAMAÑO</b>	<b>CLASE</b>	<b>GRUPO</b>
Polvo a terrones	No se aplica	C

**RIESGOS**

Sin riesgos especiales.

Esta carga es incombustible o presenta un bajo riesgo de incendio.

**ESTIBA Y SEGREGACIÓN**

Sin requisitos especiales.

**LIMPIEZA DE LA BODEGA**

Sin requisitos especiales.

**PRECAUCIONES CLIMÁTICAS**

Sin requisitos especiales.

**EMBARQUE**

La carga se enrasará con arreglo a la información sobre la misma, conforme a lo dispuesto en la regla VI/2 del Convenio SOLAS. En caso de duda, se la enrasará de modo que tenga una nivelación aceptable hasta los límites del espacio de carga a fin de reducir al mínimo el riesgo de corrimiento y asegurar que se mantiene una estabilidad adecuada durante la travesía. Véase la sección 5 del presente Código.

**PRECAUCIONES**

Dependiendo de su fuente, esta carga puede tener un ángulo de reposo bajo, pero una vez asentada no está expuesta a sufrir corrimiento. Se protegerán contra el polvo las máquinas, los espacios de alojamiento y el equipo. El personal que participe en la manipulación de la carga llevará indumentaria protectora, gafas protectoras y mascarillas contra el polvo.

**VENTILACIÓN**

No requiere ventilación.

**TRANSPORTE**

Sin requisitos especiales.

**DESCARGA**

Sin requisitos especiales.

**LIMPIEZA**

Sin requisitos especiales.

## FOSFATO MONOAMÓNICO

### DESCRIPCIÓN

Es una materia sin olor y se presenta en la forma de gránulos de color gris pardusco. Puede ser muy polvoriento. Higroscópico.

### CARACTERÍSTICAS

ÁNGULO DE REPOSO	DENSIDAD DE LA CARGA A GRANEL (kg/m <sup>3</sup> )	FACTOR DE ESTIBA (m <sup>3</sup> /t)
35°- 40°	826 a 1000	1,0 a 1,21
TAMAÑO	CLASE	GRUPO
No se aplica	No se aplica	C

### RIESGOS

Esta materia a granel tiene un pH de 4,5, y en presencia de humedad puede ser sumamente corrosiva

Esta carga es incombustible o presenta un bajo riesgo de incendio.

### ESTIBA Y SEGREGACIÓN

Sin requisitos especiales.

### LIMPIEZA DE LA BODEGA

Se mantendrá completamente limpia y seca y sin residuos de cargas anteriores.

### PRECAUCIONES CLIMÁTICAS

No se manipulará si llueve, se mantendrá en lugar seco y se cerrarán las escotillas que no se estén utilizando.

### EMBARQUE

La carga se enrasará con arreglo a la información sobre la misma, conforme a lo dispuesto en la regla VI/2 del Convenio SOLAS. En caso de duda, se la enrasará de modo que tenga una nivelación aceptable hasta los límites del espacio de carga a fin de reducir al mínimo el riesgo de corrimiento y asegurar que se mantiene una estabilidad adecuada durante la travesía.

### PRECAUCIONES

Se protegerán contra el polvo las máquinas, los espacios de alojamiento y el equipo.

El personal que participe en la manipulación de la carga llevará indumentaria protectora, gafas protectoras y mascarillas contra el polvo.

### VENTILACIÓN

No ventilar.

### TRANSPORTE

Se observará cuidadosamente que no se produzca condensación de la carga ni que haya fugas por las escotillas. Prestar atención al sellado de las escotillas.

Esta carga podrá descomponer la arpillera o el lienzo que cubra los pozos de sentina. A largo plazo, el transporte continuo puede tener consecuencias estructurales nocivas.

### DESCARGA

Esta materia es higroscópica, y se endurece en estado húmedo. Podrá ser necesario enrasarla para evitar que se formen cantos sobresalientes. Observar precauciones destinadas a la protección del personal.

### LIMPIEZA

Se prestará especial atención a los pozos de sentina cuando se efectúen tareas de limpieza.

**GRAVILLA**

**DESCRIPCIÓN**

**CARACTERÍSTICAS**

<b>ÁNGULO DE REPOSO</b>	<b>DENSIDAD DE LA CARGA A GRANEL (kg/m<sup>3</sup>)</b>	<b>FACTOR DE ESTIBA (m<sup>3</sup>/t)</b>
No se aplica	1408	0,71
<b>TAMAÑO</b>	<b>CLASE</b>	<b>GRUPO</b>
Finos hasta 25 mm	No se aplica	C

**RIESGOS**

Sin riesgos especiales.

Esta carga es incombustible o presenta un bajo riesgo de incendio.

**ESTIBA Y SEGREGACIÓN**

Sin requisitos especiales.

**LIMPIEZA DE LA BODEGA**

Sin requisitos especiales.

**PRECAUCIONES CLIMÁTICAS**

Sin requisitos especiales.

**EMBARQUE**

La carga se enrasará con arreglo a la información sobre la misma, conforme a lo dispuesto en la regla VI/2 del Convenio SOLAS. En caso de duda, se la enrasará de modo que tenga una nivelación aceptable hasta los límites del espacio de carga a fin de reducir al mínimo el riesgo de corrimiento y asegurar que se mantiene una estabilidad adecuada durante la travesía.

**PRECAUCIONES**

Sin requisitos especiales.

**VENTILACIÓN**

No requiere ventilación.

**TRANSPORTE**

Sin requisitos especiales.

**DESCARGA**

Sin requisitos especiales.

**LIMPIEZA**

Sin requisitos especiales.



**HARINA DE PESCADO (DESECHOS DE PESCADO) ESTABILIZADA, N° ONU 2216**

Tratada con antioxidantes

*Las disposiciones de esta ficha no se aplicarán a las remesas de harina de pescado, Grupo C, que vayan acompañadas de un certificado expedido por la autoridad competente del país de embarque en el que conste que dicha materia no tiene propiedades que causen el autocalentamiento cuando se transporta a granel.*

**DESCRIPCIÓN**

Materia de color pardo o pardo verdoso obtenida por calentamiento y desecación de pescado graso. Contenido de humedad: superior al 5% pero sin exceder el 12%, en masa. Olor fuerte que puede impregnar otras cargas.

Contenido de materia grasa: no más del 15%, en masa.

**CARACTERÍSTICAS**

ÁNGULO DE REPOSO	DENSIDAD DE LA CARGA A GRANEL (kg/m <sup>3</sup> )	FACTOR DE ESTIBA (m <sup>3</sup> /t)
No se aplica	300 a 700	1,5 a 3,0
TAMAÑO	CLASE	GRUPO
No se aplica	9	B

**RIESGOS**

Puede calentarse espontáneamente a menos que tenga un bajo contenido de grasa o que esté eficazmente tratada con antioxidantes. Puede causar agotamiento del oxígeno en los espacios de carga.

**ESTIBA Y SEGREGACIÓN**

Segregación como se prescribe para las materias de la Clase 4.2.

**LIMPIEZA DE LA BODEGA**

Limpia y seca.

**PRECAUCIONES CLIMÁTICAS**

No se manipulará si llueve, se mantendrá en lugar seco y se cerrarán las escotillas que no se estén utilizando.

**EMBARQUE**

La carga se enrasará con arreglo a la información sobre la misma, conforme a lo dispuesto en la regla VI/2 del Convenio SOLAS. En caso de duda, se la enrasará de modo que tenga una nivelación aceptable hasta los límites del espacio de carga a fin de reducir al mínimo el riesgo de corrimiento y asegurar que se mantiene una estabilidad adecuada durante la travesía.

La temperatura de la materia en el momento del embarque no excederá de 35°C, o de la temperatura ambiente en más de 5°C, si ésta es más elevada.

**Nota:** No es necesario someter esta materia a oreo/curado antes de su embarque.

**PRECAUCIONES**

1 Para evitar que la harina de pescado experimente combustión espontánea hay que estabilizarla aplicándole eficazmente durante el proceso de fabricación una dosis de 400 a 1 000 mg/kg (ppm) de etoxiquina o de 1 000 a 4 000 mg/kg (ppm) de hidroxitolueno butilado. Entre esa aplicación y la fecha de embarque no deben transcurrir más de 12 meses. Al momento del embarque la concentración de antioxidante remanente no será inferior a 100 mg/kg (ppm).

2 En los certificados que expida la persona reconocida por la autoridad competente del país de embarque se indicará lo siguiente: contenido de humedad, contenido de materia grasa, detalles del tratamiento con antioxidante para las harinas elaboradas más de seis meses antes del embarque, concentración del antioxidante en el momento del embarque teniendo en cuenta que debe exceder de 100 mg/kg (ppm), peso total de la remesa, temperatura de la harina de pescado al salir de fábrica y fecha de fabricación.

Se suministrará un medidor de oxígeno para medir la concentración de oxígeno en el espacio de carga.

No se permitirá la entrada de personal en los espacios cerrados hasta haber efectuado pruebas y verificado que el contenido de oxígeno ha alcanzado de nuevo niveles normales en todo el espacio, a menos que se haya efectuado una ventilación y una circulación de aire adecuadas en todo el espacio libre que quede por encima de la materia transportada.

Véase el apéndice 7 del presente Código por lo que respecta a las precauciones generales y los procedimientos para entrar en los espacios cerrados.

#### **VENTILACIÓN**

Se requiere ventilación de superficie.

Si la temperatura de la materia excede de 55°C y continúa aumentando, se reducirá la ventilación del espacio de carga. Si persiste el autocalentamiento, se introducirá en dicho espacio dióxido de carbono o gas inerte.

#### **TRANSPORTE**

La carga se mantendrá lo más fresca y seca posible.

Se comprobará la temperatura de toda la materia cada ocho horas. Estos datos se registrarán y mantendrán a bordo.

#### **DESCARGA**

Sin requisitos especiales.

#### **LIMPIEZA**

Sin requisitos especiales.

**FICHA DE EMERGENCIA**

**EQUIPO ESPECIAL QUE SE LLEVARÁ A BORDO**

Aparatos respiratorios autónomos.

**FICHA DE EMERGENCIA**

Llevar aparatos respiratorios autónomos.

**MEDIDAS DE EMERGENCIA EN CASO DE INCENDIO**

Mantener cerradas las escotillas; utilizar la instalación fija de extinción de incendios del buque, si la hubiere.

**PRIMEROS AUXILIOS**

Véase la Guía de primeros auxilios (GPA), en su forma enmendada.

**HIERRO EN LINGOTES****DESCRIPCIÓN**

El hierro en lingotes de fundición se moldea en lingotes de 20 kg correspondientes a 28 clases. En un montón aleatorio, el hierro en lingotes ocupa aproximadamente el 50% del volumen aparente.

**CARACTERÍSTICAS**

ÁNGULO DE REPOSO	DENSIDAD DE LA CARGA A GRANEL (kg/m <sup>3</sup> )	FACTOR DE ESTIBA (m <sup>3</sup> /t)
No se aplica	3333 a 3571	0,28 a 0,30
TAMAÑO	CLASE	GRUPO
550 mm x 90 mm x 80 mm	No se aplica	C

**RIESGOS**

Sin riesgos especiales.

Esta carga es incombustible o presenta un bajo riesgo de incendio.

**ESTIBA Y SEGREGACIÓN**

Sin requisitos especiales.

**LIMPIEZA DE LA BODEGA**

Sin requisitos especiales.

**PRECAUCIONES CLIMÁTICAS**

Sin requisitos especiales.

**EMBARQUE**

Habitualmente, el hierro en lingotes se embarca desde cubas. Éstas descienden a la bodega por medio de grúas, y su contenido se vierte. Las primeras cubas deberán descender sobre el techo del doble fondo para evitar averías. Se nivelará por lo alto y en los costados.

Dado que la densidad es extremadamente alta, asegúrese de que la carga se extiende uniformemente por encima del techo del doble fondo para equilibrar la distribución del peso. No se deberá apilar la carga en el centro de la escotilla durante el embarque.

La carga se enrasará con arreglo a la información sobre la misma, conforme a lo dispuesto en la regla VI/2 del Convenio SOLAS. En caso de duda, se la enrasará de modo que tenga una nivelación aceptable hasta los límites del espacio de carga a fin de reducir al mínimo el riesgo de corrimiento y asegurar que se mantiene una estabilidad adecuada durante la travesía.

**PRECAUCIONES**

Se comprobará la estabilidad y los esfuerzos del buque.

Se observarán precauciones:

1. Cuando la carga haya sido embarcada, se utilizarán explanadoras para nivelar la estiba de banda a banda y, especialmente, en sentido longitudinal.
2. Para evitar una rigidez indebida, el hierro en lingotes deberá estibarse, si es posible, en las "bodegas gemelas", en cubas o en soportes. La cantidad depende de las prescripciones relativas a la estabilidad del buque, la disponibilidad de cubas y soportes y las limitaciones del embarque en "bodegas gemelas".
3. Todo soporte o cuba estibada en bodegas de acero requieren que por debajo se coloquen tablonces de estiba y se utilice un trincado adecuado.

**VENTILACIÓN**

Se requiere ventilación mecánica de superficie.

**TRANSPORTE**

Sin requisitos especiales.

**DESCARGA**

Sin requisitos especiales.

**LIMPIEZA**

Se limpiarán los pozos de sentina y se cubrirán con arpillera.

## HIERRO OBTENIDO POR REDUCCIÓN DIRECTA (A)

En forma de briquetas moldeadas en caliente

### DESCRIPCIÓN

Materia resultante de un proceso de densificación por el que la materia de alimentación del hierro obtenido por reducción directa (HRD) se halla sometida a una temperatura superior a 650°C durante el moldeo, y cuya densidad es superior a 5 g/cm<sup>3</sup>. Los finos (inferiores a 4 mm) no excederán del 5%.

### CARACTERÍSTICAS

ÁNGULO DE REPOSO	DENSIDAD DE LA CARGA A GRANEL (kg/m <sup>3</sup> )	FACTOR DE ESTIBA (m <sup>3</sup> /t)
No se aplica	2857	0,35 Comprobación a cargo del expedidor
TAMAÑO	CLASE	GRUPO
Tamaño aproximado: Longitud 90 mm a 130 mm Anchura 80 mm a 100 mm Espesor 20 mm a 50 mm Peso de la briqueta 0,5 a 2,0 kg Finos: menos de 4 mm	PPG	B

### RIESGOS

Esta materia puede desprender lentamente hidrógeno después de entrar en contacto con el agua. Cabe esperar un autocalentamiento temporal de alrededor de 30°C después de la manipulación de la materia a granel.

Esta carga es incombustible o presenta un bajo riesgo de incendio.

### ESTIBA Y SEGREGACIÓN

"Separado de" las mercancías de las clases 1 (división 1.4), 2, 3, 4 y 5 y de los ácidos de la Clase 8 en bultos (véase el Código IMDG).

"Separado de" las materias sólidas a granel de las clases 4 y 5.

"Separado longitudinalmente por todo un compartimiento intermedio o toda una bodega intermedia" de las mercancías de la Clase 1, excepto las comprendidas en la división 1.4C.

Los mamparos límite de los compartimientos en que se transporte HRD serán piroresistentes y estancos al agua.

### LIMPIEZA DE LA BODEGA

Limpia y seca.

### PRECAUCIONES CLIMÁTICAS

No se cargará si llueve, se mantendrá en lugar seco y se cerrarán las escotillas que no se estén utilizando.

Se permitirá el almacenamiento al aire libre antes del embarque.

### EMBARQUE

No se permitirá el embarque, incluido el transbordo de un buque a otro, mientras esté lloviendo.

La carga se enrasará con arreglo a la información sobre la misma, conforme a lo dispuesto en la regla VI/2 del Convenio SOLAS. En caso de duda, se la enrasará de modo que tenga una nivelación aceptable hasta los límites del espacio de carga a fin de reducir al mínimo el riesgo de corrimiento y asegurar que se mantiene una estabilidad adecuada durante la travesía.

Dado que la densidad es extremadamente alta, habrá que asegurarse de que la carga se extiende uniformemente por encima del techo del doble fondo para equilibrar la distribución del peso y reducir al mínimo la concentración de finos. No se deberá apilar la carga en el centro de la escotilla durante el embarque.

### **PRECAUCIONES**

Una persona competente reconocida por la Administración nacional del país de embarque certificará ante el capitán del buque que el HRD, en el momento de efectuar el embarque, es adecuado para tal embarque y no contiene más de un 5% de finos.

Cuando sea posible, los tanques de lastre adyacentes que no sean tanques del doble fondo se mantendrán vacíos. Los cierres de la cubierta de intemperie serán inspeccionados y sometidos a prueba para garantizar la integridad.

Las briquetas moldeadas en caliente no se embarcarán si la temperatura del producto excede de 65°C (150°F).

Durante la descarga se permite una rociada fina de agua dulce para controlar el polvo. Se verificará la temperatura de la carga durante el embarque. El expedidor podrá facilitar asesoramiento ampliatorio de lo prescrito en el presente Código, pero no contradictorio, en cuanto a la seguridad durante el transporte.

Se protegerán contra el polvo las máquinas, los espacios de alojamiento y el equipo, en particular los radares y el equipo de radiocomunicaciones expuesto a la intemperie.

Durante la manipulación de la carga se colocarán carteles que digan "PROHIBIDO FUMAR" en las cubiertas y en las zonas contiguas a los compartimientos de carga, y no se permitirán llamas desnudas en dichos espacios.

### **VENTILACIÓN**

Se requiere ventilación de superficie.

### **TRANSPORTE**

Los espacios de carga que contengan materias de HRD pueden quedar faltos de oxígeno, y habrá que tomar todas las debidas precauciones para entrar en ellos.

Las sentinas serán no tamizantes y se mantendrán secas durante el viaje. Se retirarán los accesorios de madera, como las serretas de estiba, etc.

A bordo habrá un detector adecuado para efectuar mediciones cualitativas de hidrógeno. La ventilación se dispondrá de modo que los gases de escape no puedan llegar a los lugares habitables por encima o debajo de la cubierta.

### **DESCARGA**

Sin requisitos especiales.

### **LIMPIEZA**

Sin requisitos especiales.

**FICHA DE EMERGENCIA**

<p style="text-align: center;"><b><u>EQUIPO ESPECIAL QUE SE LLEVARÁ A BORDO</u></b></p> <p style="text-align: center;">Ninguno.</p>
<p style="text-align: center;"><b><u>FICHA DE EMERGENCIA</u></b></p> <p style="text-align: center;">Ninguna.</p> <p style="text-align: center;"><b><u>MEDIDAS DE EMERGENCIA EN CASO DE INCENDIO</u></b></p> <p>Mantener cerradas las escotillas. <b>No lanzar agua.</b> Solicitar asesoramiento de expertos. La pronta aplicación de gas inerte en caso de incendio incipiente puede ser eficaz.</p> <p>Disponer de medios para descargar mediante cuchara en caso de que ocurra un calentamiento grave.</p> <p style="text-align: center;"><b><u>PRIMEROS AUXILIOS</u></b></p> <p style="text-align: center;">Véase la Guía de primeros auxilios (GPA), en su forma enmendada.</p>



**HIERRO OBTENIDO POR REDUCCIÓN DIRECTA (B)**  
**en formas tales como terrones, pellets y briquetas moldeadas en frío**  
**(no confundir con la esponja de hierro agotada)**

**DESCRIPCIÓN**

El hierro obtenido por reducción directa (HRD) (B) es una materia metálica, resultante de un proceso de fabricación, formada por la reducción (remoción de oxígeno) del óxido de hierro a temperaturas inferiores al punto de fusión del hierro. Se definirán como briquetas moldeadas en frío las que lo hayan sido a una temperatura inferior a 650°C o cuya densidad sea inferior a 5 g/cm<sup>3</sup>.

**CARACTERÍSTICAS**

ÁNGULO DE REPOSO	DENSIDAD DE LA CARGA A GRANEL (kg/m <sup>3</sup> )	FACTOR DE ESTIBA (m <sup>3</sup> /t)
No se aplica	No se aplica	Hasta 0,5
TAMAÑO	CLASE	GRUPO
Terrones y pellets: tamaño medio de la partícula 6 mm a 25 mm con hasta 5% de finos (inferior a 4 mm) Briquetas moldeadas en frío: dimensiones máximas aproximadas 35 mm a 40 mm	PPG	B

**RIESGOS**

El HRD puede reaccionar con el agua y el aire produciendo hidrógeno y calor. El calor producido puede causar ignición. En un espacio cerrado puede agotarse el oxígeno.

**ESTIBA Y SEGREGACIÓN**

"Separado de" las mercancías de las Clases 1 (división 1.4S), 2, 3, 4 y 5 y de los ácidos de la Clase 8 en bultos (véase el Código IMDG).

"Separado de" las materias sólidas a granel de las clases 4 y 5. Las mercancías de la Clase 1, salvo las comprendidas en la división 1.4S, no se embarcarán en el mismo buque.

Los límites de los compartimientos en que se transporte HRD serán piroresistentes y estancos al agua.

**LIMPIEZA DE LA BODEGA**

Todos los espacios de carga estarán limpios y secos. Las sentinas serán no tamizantes y se mantendrán secas durante el viaje. Se retirarán los accesorios de madera, tales como las serretas de estiba, etc.

**PRECAUCIONES CLIMÁTICAS**

No se cargará si llueve, se mantendrá en lugar seco y se cerrarán las escotillas que no se estén utilizando.

**EMBARQUE**

Cuando sea posible, los tanques de lastre adyacentes que no sean tanques del doble fondo se mantendrán vacíos. Los cierres de la cubierta de intemperie serán inspeccionados y sometidos a prueba para garantizar la integridad.

El HRD no será embarcado si la temperatura del producto excede de 65°C (150°F).

**PRECAUCIONES**

Una persona competente reconocida por la Administración nacional del país de embarque certificará ante el capitán del buque que el HRD, en el momento de efectuar el embarque, es adecuado para tal embarque. Los expedidores certificarán que la materia se ajusta a lo prescrito en el presente Código.

Antes del embarque, el HRD se envejecerá al menos durante 72 horas o se tratará mediante una técnica de pasivación al aire o por algún otro método equivalente que reduzca la reactividad de la materia por lo menos al mismo nivel que la del producto envejecido. Se sellarán las escotillas. Se cerrarán todos los conductos de ventilación y otras aberturas para mantener una atmósfera inerte.

- A El expedidor facilitará las instrucciones necesarias para el transporte, indicando:
- 1 que antes del embarque se dispone de medios para introducir el gas inerte a nivel del techo del doble fondo, de modo que toda la estiba pueda mantenerse a un bajo nivel de oxígeno durante la travesía. Se mantendrá en los espacios de carga, durante el viaje, una atmósfera inerte que contenga menos del 5% de oxígeno. Se mantendrá el contenido de hidrógeno de la atmósfera a menos del 1% en volumen; o
  - 2 que el HRD ha sido fabricado o tratado mediante un procedimiento inhibidor de la oxidación y la corrosión que, a juicio de la autoridad competente, ha demostrado proporcionar una protección eficaz contra reacciones peligrosas con el agua de mar o el aire en las condiciones del transporte.
- B Lo dispuesto en A *supra* podrá ser objeto de omisión o variación si así lo acuerdan las autoridades competentes de los países interesados teniendo en cuenta la ausencia de riesgos, la distancia, la duración o cualesquiera otras condiciones aplicables de algún viaje determinado.

El buque elegido será apto en todos los aspectos para el transporte de HRD.

Exceptuando lo dispuesto en el párrafo A2 *supra*, ninguna materia que esté húmeda o que se sepa que ha sido humedecida será admitida para fines de transporte.

Estas materias serán cargadas, estibadas y transportadas en condiciones de sequedad.

Se protegerán contra el polvo las máquinas, los espacios de alojamiento y el equipo, en particular los radares y los equipos de radiocomunicaciones expuestos a la intemperie.

#### **VENTILACIÓN**

No ventilar.

#### **TRANSPORTE**

A bordo habrá detectores adecuados para efectuar mediciones cualitativas de oxígeno e hidrógeno.

Los detectores serán adecuados para utilizarse en una atmósfera inerte. La presencia de oxígeno e hidrógeno será comprobada a intervalos regulares. Se registrarán y guardarán las mediciones.

Los espacios de carga que contengan materias de HRD podrán carecer de oxígeno, y habrá que tomar todas las debidas precauciones para entrar en ellos.

En las proximidades de los espacios de carga que contengan HRD no se permitirá fumar, quemar, cortar, picar ni efectuar ninguna operación que pueda ser fuente de ignición.

#### **DESCARGA**

Sin requisitos especiales.

#### **LIMPIEZA**

Sin requisitos especiales.

**FICHA DE EMERGENCIA**

**EQUIPO ESPECIAL QUE SE LLEVARÁ A BORDO**

Ninguno.

**FICHA DE EMERGENCIA**

Ninguna.

**MEDIDAS DE EMERGENCIA EN CASO DE INCENDIO**

Mantener cerradas las escotillas. **No lanzar agua.** Solicitar asesoramiento de expertos. La pronta aplicación de gas inerte en caso de incendio incipiente puede ser eficaz. En caso de incendio incipiente, el buque arrumbará hacia el puerto más próximo y conveniente y no se utilizará en esta etapa agua, vapor o anhídrido carbónico adicional. Si se dispone de gas de nitrógeno, su utilización para mantener baja la concentración de oxígeno contendrá el incendio.

Se tendrán preparadas las cucharas de descarga para utilizarlas si ocurre un calentamiento grave.

**PRIMEROS AUXILIOS**

Véase la Guía de primeros auxilios (GPA), en su forma enmendada.

**HIERRO, MINERAL DE****DESCRIPCIÓN**

El color del mineral de hierro varía de gris oscuro a rojo herrumbroso. Hay variaciones en el contenido de hierro que van de hematita (hierro de clase superior) a roca ferruginosa de calidades comerciales inferiores. Contenido de humedad: 0% a 16%.

**CARACTERÍSTICAS**

<b>ÁNGULO DE REPOSO</b>	<b>DENSIDAD DE LA CARGA A GRANEL (kg/m<sup>3</sup>)</b>	<b>FACTOR DE ESTIBA (m<sup>3</sup>/t)</b>
No se aplica	1250 a 3448	0,29 a 0,80
<b>TAMAÑO</b>	<b>CLASE</b>	<b>GRUPO</b>
Hasta 250 mm	No se aplica	C

**RIESGOS**

Sin riesgos especiales.

Esta carga es incombustible o presenta un bajo riesgo de incendio.

Las cargas de mineral de hierro pueden afectar al compás magnético.

**ESTIBA Y SEGREGACIÓN**

Sin requisitos especiales.

**LIMPIEZA DE LA BODEGA**

Sin requisitos especiales.

**PRECAUCIONES CLIMÁTICAS**

Se evitarán nuevos aumentos en el contenido de humedad antes del embarque y durante el mismo, después de comprobarse el contenido de humedad de la carga.

**EMBARQUE**

La carga se enrasará con arreglo a la información sobre la misma, conforme a lo dispuesto en la regla VI/2 del Convenio SOLAS. En caso de duda, se la enrasará de modo que tenga una nivelación aceptable hasta los límites del espacio de carga a fin de reducir al mínimo el riesgo de corrimiento y asegurar que se mantiene una estabilidad adecuada durante la travesía.

Dado que la densidad es extremadamente alta, habrá que asegurarse de que la carga se extiende uniformemente por encima del techo del doble fondo para equilibrar la distribución del peso. No se deberá apilar la carga en el centro de la escotilla durante el embarque.

Se suspenderá el embarque de los concentrados durante lluvia o nevada fuertes y se cerrarán las escotillas de los espacios de carga.

**PRECAUCIONES**

Dado que, normalmente, el régimen de carga puede ser muy elevado, será imprescindible proyectar con antelación la operación de lastrado.

**VENTILACIÓN**

No requiere ventilación.

**TRANSPORTE**

Sin requisitos especiales.

**DESCARGA**

Sin requisitos especiales.

**LIMPIEZA**

Sin requisitos especiales.

**HIERRO, PELLETS DE MINERAL DE****DESCRIPCIÓN**

Los pellets son unos terrones prácticamente esféricos que se forman después de triturar el mineral de hierro hasta convertirlo en polvo. De este óxido de hierro se obtienen pellets mediante la utilización de arcilla como aglutinante y su posterior endurecimiento por caldeo en hornos a 1315°C. Contenido de humedad: 0% a 2%.

**CARACTERÍSTICAS**

<b>ÁNGULO DE REPOSO</b>	<b>DENSIDAD DE LA CARGA A GRANEL (kg/m<sup>3</sup>)</b>	<b>FACTOR DE ESTIBA (m<sup>3</sup>/t)</b>
No se aplica	1900 a 2400	0,45 a 0,52
<b>TAMAÑO</b>	<b>CLASE</b>	<b>GRUPO</b>
Hasta 20 mm	No se aplica	C

**RIESGOS**

Sin riesgos especiales.

Esta carga es incombustible o presenta un bajo riesgo de incendio.

**ESTIBA Y SEGREGACIÓN**

Sin requisitos especiales.

**LIMPIEZA DE LA BODEGA**

Sin requisitos especiales.

**PRECAUCIONES CLIMÁTICAS**

Sin requisitos especiales.

**EMBARQUE**

La carga se enrasará con arreglo a la información sobre la misma, conforme a lo dispuesto en la regla VI/2 del Convenio SOLAS. En caso de duda, se la enrasará de modo que tenga una nivelación aceptable hasta los límites del espacio de carga a fin de reducir al mínimo el riesgo de corrimiento y asegurar que se mantiene una estabilidad adecuada durante la travesía. Véanse las secciones 2 y 5 del presente Código.

Dado que la densidad es extremadamente alta, habrá que asegurarse de que la carga se extiende uniformemente por encima del techo del doble fondo para equilibrar la distribución del peso. No se deberá apilar la carga en el centro de la escotilla durante el embarque.

Se comprobará que se cubrieron con arpillera los pozos de sentina.

**PRECAUCIONES**

Sin requisitos especiales.

**VENTILACIÓN**

No requiere ventilación.

**TRANSPORTE**

Sin requisitos especiales.

**DESCARGA**

Sin requisitos especiales.

**LIMPIEZA**

Sin requisitos especiales.

**ILMENTITA, ARCILLA DE****DESCRIPCIÓN**

Arcilla negra muy pesada. Abrasiva. Puede ser polvorienta. De la arcilla de ilmenita se obtienen titanio, silicato y óxidos de hierro. Contenido de humedad: 10% a 20%.

**CARACTERÍSTICAS**

ÁNGULO DE REPOSO	DENSIDAD DE LA CARGA A GRANEL (kg/m <sup>3</sup> )	FACTOR DE ESTIBA (m <sup>3</sup> /t)
No se aplica	2000 a 2500	0,4 a 0,5
TAMAÑO	CLASE	GRUPO
Hasta 0,15 mm	No se aplica	A

**RIESGOS**

Esta materia podrá licuarse si se la transporta con un contenido de humedad que exceda del límite de humedad admisible a efectos de transporte (LHT).

Esta carga es incombustible o presenta un bajo riesgo de incendio.

**ESTIBA Y SEGREGACIÓN**

Sin requisitos especiales.

**LIMPIEZA DE LA BODEGA**

Sin requisitos especiales.

**PRECAUCIONES CLIMÁTICAS**

En caso de fuertes lluvias, se cerrarán las escotillas cuando el contenido de humedad de la carga sea tan próximo al límite de humedad admisible a efectos de transporte que la lluvia pueda contribuir a incrementar dicho límite. Además, el contenido de humedad se medirá nuevamente cuando sea próximo al límite de humedad admisible a efectos de transporte.

**EMBARQUE**

El contenido de humedad deberá estar por debajo del límite de humedad admisible a efectos de transporte. No se aceptarán las materias húmedas.

La carga se enrasará con arreglo a la información sobre la misma, conforme a lo dispuesto en la regla VI/2 del Convenio SOLAS. En caso de duda, se la enrasará de modo que tenga una nivelación aceptable hasta los límites del espacio de carga a fin de reducir al mínimo el riesgo de corrimiento y asegurar que se mantiene una estabilidad adecuada durante la travesía.

Dado que la densidad es extremadamente alta, habrá que asegurarse de que la carga se extiende uniformemente por encima del techo del doble fondo para equilibrar la distribución del peso. No se deberá apilar la carga en el centro de la escotilla durante el embarque.

**PRECAUCIONES**

Las chapas de aspiración de la sentina estarán perforadas y se las cubrirá con dos capas de arpillera para evitar la entrada de arena en los pozos de sentina.

**VENTILACIÓN**

No requiere ventilación.

**TRANSPORTE**

Se asegurará la estanquidad de las escotillas. Se comprobará cuidadosamente que la carga no se haya licuado.

**DESCARGA**

Sin requisitos especiales.

**LIMPIEZA**

Sin requisitos especiales.

**ILMENTA, ARENA DE**

Esta carga puede pertenecer al Grupo A o C. Esta entrada corresponde a la carga adscrita al Grupo C.

**DESCRIPCIÓN**

Arena negra muy pesada. Abrasiva. Puede ser polvorienta. De la arena de ilmenita se obtienen titanio, monacita y zinc. Contenido de humedad: 1% a 2%.

**CARACTERÍSTICAS**

<b>ÁNGULO DE REPOSO</b>	<b>DENSIDAD DE LA CARGA A GRANEL (kg/m<sup>3</sup>)</b>	<b>FACTOR DE ESTIBA (m<sup>3</sup>/t)</b>
No se aplica	2380 a 3225	0,31 a 0,42
<b>TAMAÑO</b>	<b>CLASE</b>	<b>GRUPO</b>
Hasta 0,15 mm	No se aplica	C

**RIESGOS**

Sin riesgos especiales.

Esta carga es incombustible o presenta un bajo riesgo de incendio.

**ESTIBA Y SEGREGACIÓN**

Sin requisitos especiales.

**LIMPIEZA DE LA BODEGA**

Sin requisitos especiales.

**PRECAUCIONES CLIMÁTICAS**

No se cargará si llueve, se mantendrá en lugar seco y se cerrarán las escotillas que no se estén utilizando.

**EMBARQUE**

La carga se enrasará con arreglo a la información sobre la misma, conforme a lo dispuesto en la regla VI/2 del Convenio SOLAS. En caso de duda, se la enrasará de modo que tenga una nivelación aceptable hasta los límites del espacio de carga a fin de reducir al mínimo el riesgo de corrimiento y asegurar que se mantiene una estabilidad adecuada durante la travesía.

Dado que la densidad es extremadamente alta, habrá que asegurarse de que la carga se extiende uniformemente por encima del techo del doble fondo para equilibrar la distribución del peso. No se deberá apilar la carga en el centro de la escotilla durante el embarque.

**PRECAUCIONES**

Las chapas de aspiración de la sentina estarán perforadas y se las cubrirá con dos capas de arpillera para evitar la entrada de arena en los pozos de sentina.

**VENTILACIÓN**

No requiere ventilación.

**TRANSPORTE**

Sin requisitos especiales.

**DESCARGA**

Sin requisitos especiales.

**LIMPIEZA**

Sin requisitos especiales.



## LABRADORITA

### DESCRIPCIÓN

Feldespato sodicocálcico, rocoso. Puede desprender polvo.

### CARACTERÍSTICAS

ÁNGULO DE REPOSO	DENSIDAD DE LA CARGA A GRANEL (kg/m <sup>3</sup> )	FACTOR DE ESTIBA (m <sup>3</sup> /t)
No se aplica	1667	0,60
TAMAÑO	CLASE	GRUPO
Terrones: 50 mm – 300 mm	No se aplica	C

### RIESGOS

Sin riesgos especiales.

Esta carga es incombustible o presenta un bajo riesgo de incendio

### ESTIBA Y SEGREGACIÓN

Sin requisitos especiales.

### LIMPIEZA DE LA BODEGA

Limpia y seca.

### PRECAUCIONES CLIMÁTICAS

No se cargará si llueve, se mantendrá en lugar seco y se cerrarán las escotillas que no se estén utilizando.

### EMBARQUE

La carga se enrasará con arreglo a la información sobre la misma, conforme a lo dispuesto en la regla VI/2 del Convenio SOLAS. En caso de duda, se la enrasará de modo que tenga una nivelación aceptable hasta los límites del espacio de carga a fin de reducir al mínimo el riesgo de corrimiento y asegurar que se mantiene una estabilidad adecuada durante la travesía.

### PRECAUCIONES

Se protegerán contra el polvo las máquinas, los espacios de alojamiento y el equipo.

El personal que participe en la manipulación de la carga llevará indumentaria protectora, gafas protectoras y mascarillas contra el polvo.

### VENTILACIÓN

No requiere ventilación.

### TRANSPORTE

Sin requisitos especiales.

### DESCARGA

Sin requisitos especiales.

### LIMPIEZA

Sin requisitos especiales.

**MADERA, ASTILLAS DE****DESCRIPCIÓN**

Madera natural que se recorta mecánicamente en trozos de un tamaño similar al de una tarjeta comercial.

**CARACTERÍSTICAS**

ÁNGULO DE REPOSO	DENSIDAD DE LA CARGA A GRANEL (kg/m <sup>3</sup> )	FACTOR DE ESTIBA (m <sup>3</sup> /t)
No se aplica	326	3,07
TAMAÑO	CLASE	GRUPO
Véase <i>supra</i>	PPG	B

**RIESGOS**

Esta carga entraña riesgos de naturaleza química. Algunas remesas pueden sufrir oxidación, seguida de agotamiento de oxígeno y de un incremento de dióxido de carbono en el espacio de carga y en los contiguos.

Esta carga presenta un bajo riesgo de incendio cuando su contenido de humedad es del 15% o más. Si el contenido de humedad disminuye, el riesgo de incendio aumenta. Cuando están secas, las astillas de madera pueden encenderse fácilmente por efecto de fuentes exteriores de ignición; entran fácilmente en combustión y pueden inflamarse por rozamiento.

**ESTIBA Y SEGREGACIÓN**

Segregación como se prescribe para las materias de la Clase 4.1

**LIMPIEZA DE LA BODEGA**

Sin requisitos especiales.

**PRECAUCIONES CLIMÁTICAS**

Sin requisitos especiales.

**EMBARQUE**

La carga se enrasará con arreglo a la información sobre la misma, conforme a lo dispuesto en la regla VI/2 del Convenio SOLAS. En caso de duda, se la enrasará de modo que tenga una nivelación aceptable hasta los límites del espacio de carga a fin de reducir al mínimo el riesgo de corrimiento y asegurar que se mantiene una estabilidad adecuada durante la travesía.

**PRECAUCIONES**

No se permitirá la entrada de personal en los espacios de carga hasta haber efectuado pruebas y comprobado que el contenido de oxígeno ha alcanzado de nuevo niveles normales.

En tiempo seco, el polvo que se haya depositado en la cubierta podrá secarse rápidamente e inflamarse con facilidad. Se deberán tomar medidas adecuadas para evitar incendios.

**TRANSPORTE**

Sin requisitos especiales.

**VENTILACIÓN**

Véase precauciones.

**DESCARGA**

Véase precauciones.

**LIMPIEZA**

Sin requisitos especiales.

**FICHA DE EMERGENCIA**

**EQUIPO ESPECIAL QUE SE LLEVARÁ A BORDO**

Ninguno.

**FICHA DE EMERGENCIA**

Ninguna.

**MEDIDAS DE EMERGENCIA EN CASO DE INCENDIO**

Mantener cerradas las escotillas; utilizar la instalación fija de extinción de incendios del buque, si la hubiera. La exclusión de aire puede ser suficiente para contener el incendio.

**PRIMEROS AUXILIOS**

Véase la Guía de primeros auxilios (GPA), en su forma enmendada.

## MADERA, PELLETS DE

### DESCRIPCIÓN

Los pellets de madera tienen un color que oscila entre rubio claro y marrón chocolate, son muy duros y no se pueden aplastar fácilmente. Tienen una densidad específica característica, de entre 1 100 y 1 700 kg/m<sup>3</sup>, y una densidad en masa de 600 a 750 kg/m<sup>3</sup>. Se fabrican con aserrín, virutas y otros desechos de maderas tales como cortezas provenientes de los procesos de fabricación de rollizos. Por lo general, el pellet de madera no contiene aditivos o aglutinantes, a menos que se especifique lo contrario. La materia prima se fragmenta, se seca y se moldea dándole la forma de un pellet. La materia prima se comprime unas 3,5 veces, y los pellets de madera terminados tienen generalmente un contenido de humedad de 4 a 8%. Se los utiliza como combustible para la calefacción municipal y para generar energía eléctrica, así como para pequeños calentadores, tales como estufas y chimeneas.

Debido a sus características de absorción, los pellets de madera también se utilizan para recubrir el suelo en donde se alojan animales. Este tipo de pellets de madera tienen, por lo general, un contenido de humedad de 8 a 10%.

### CARACTERÍSTICAS

ÁNGULO DE REPOSO	DENSIDAD DE LA CARGA A GRANEL (kg/m <sup>3</sup> )	FACTOR DE ESTIBA (m <sup>3</sup> /t)
Aproximadamente 30°	600 a 750 <sup>6</sup>	1,4 a 1,6
TAMAÑO	CLASE	GRUPO
Cilíndrico (3 a 12 mm de diámetro) 10 a 20 mm	PPG	B

### RIESGOS

Las remesas pueden estar expuestas a oxidación, seguida de agotamiento del oxígeno y de un incremento de monóxido y dióxido de carbono en los espacios de carga y espacios adyacentes.

Se hinchan en presencia de humedad. Los pellets de madera pueden fermentar si el contenido de humedad es superior a 15%, lo que producirá gases asfixiantes e inflamables que podrían provocar una combustión espontánea.

La manipulación de los pellets de madera puede hacer que se produzca polvo. Riesgo de explosión en caso de concentración muy elevada de polvo.

### ESTIBA Y SEGREGACIÓN

Segregación como se prescribe para las materias de la Clase 4.1.

### LIMPIEZA DE BODEGAS

Limpias, secas y sin residuos de cargas anteriores. En las bodegas de carga se deberán evitar el uso de accesorios y otros materiales, tales como tapas para bucles de retención, etc., que podrían mezclarse con la carga durante la descarga provocando daños al utilizarse los pellets de madera.

### PRECAUCIONES CLIMÁTICAS

Evitar cualquier exposición a las gotas de agua y a una gran humedad; manténgase seco en todo momento.

## **EMBARQUE**

La carga se enrasará con arreglo a la información sobre la misma conforme a lo dispuesto en la regla VI/2 del Convenio SOLAS. En caso de duda se enrasará de modo que tenga una nivelación aceptable hasta los límites del espacio de carga a fin de reducir al mínimo el riesgo de corrimiento y mantener una estabilidad adecuada durante todo el viaje.

## **PRECAUCIONES**

No se permitirá la entrada de personal en los espacios de carga o los espacios adyacentes hasta tanto se hayan realizado pruebas y se haya verificado el restablecimiento del contenido de oxígeno, en el espacio a un nivel normal. Evítese el contacto próximo o directo de los pellets de madera con el alumbrado de la bodega de carga, tales como las lámparas halógenas calientes. La mayoría de las materias compuestas por madera tienen una temperatura de ignición de aproximadamente 270°C. Mientras la carga esté en bodega, se deberán retirar o proteger los fusibles de tales dispositivos de alumbrado.

## **VENTILACIÓN**

No ventilar.

## **TRANSPORTE**

Tómense las precauciones necesarias para evitar que entre agua en las bodegas.

## **DESCARGA**

Véanse las precauciones que se deben adoptar.

## **LIMPIEZA**

Evítese que se generen altas concentraciones de polvo durante la manipulación del material. Ningún otro requisito especial.

**PROCEDIMIENTOS DE EMERGENCIA**

**EQUIPO ESPECIAL DE EMERGENCIA QUE SE LLEVARÁ A BORDO**

Cuando se entre en espacios restringidos que no hayan sido adecuadamente ventilados, se deberá llevar un aparato de medición del oxígeno o uno combinado que mida el monóxido y el dióxido de carbono

**PROCEDIMIENTOS DE EMERGENCIA**

Ninguno

**ACTUACIÓN INMEDIATA EN CASO DE INCENDIO**

Cerrar las escotillas; utilizar la instalación fija de extinción de incendios del buque. La exclusión de aire puede ser suficiente para contener el incendio. Extinguir el incendio con dióxido de carbono, espuma o agua

**PRIMEROS AUXILIOS**

Véase la Guía de primeros auxilios (GPA), en su forma enmendada.

**MADERA, PELLETS DE PULPA DE****DESCRIPCIÓN**

Los pellets son marrones, muy duros y no se pueden aplastar fácilmente. Son livianos y su tamaño es similar a medio corcho de botella. Los pellets se fabrican de astillas de madera compacta.

**CARACTERÍSTICAS**

<b>ÁNGULO DE REPOSO</b>	<b>DENSIDAD DE LA CARGA A GRANEL (kg/m<sup>3</sup>)</b>	<b>FACTOR DE ESTIBA (m<sup>3</sup>/t)</b>
No se aplica	326	3,07
<b>TAMAÑO</b>	<b>CLASE</b>	<b>GRUPO</b>
aprox. 15 mm x 20 mm	PPG	B

**RIESGOS**

Esta carga entraña riesgos de naturaleza química. Algunas remesas pueden sufrir oxidación, seguida de agotamiento de oxígeno y de un incremento de dióxido de carbono en el espacio de carga y en los contiguos.

Esta carga presenta un bajo riesgo de incendio cuando su contenido de humedad es del 15% o más. Si el contenido de humedad disminuye, el riesgo de incendio aumenta.

**ESTIBA Y SEGREGACIÓN**

Segregación como se prescribe para las materias de la Clase 4.1.

**LIMPIEZA DE LA BODEGA**

Limpia, seca y sin residuos de cargas anteriores.

**PRECAUCIONES CLIMÁTICAS**

Sin requisitos especiales.

**EMBARQUE**

La carga se enrasará con arreglo a la información sobre la misma, conforme a lo dispuesto en la regla VI/2 del Convenio SOLAS. En caso de duda, se la enrasará de modo que tenga una nivelación aceptable hasta los límites del espacio de carga a fin de reducir al mínimo el riesgo de corrimiento y asegurar que se mantiene una estabilidad adecuada durante la travesía.

**PRECAUCIONES**

No se permitirá la entrada de personal en los espacios de carga hasta haber efectuado pruebas y comprobado que el contenido de oxígeno ha alcanzado de nuevo niveles normales.

En tiempo seco, el polvo que se haya depositado en la cubierta podrá secarse rápidamente e inflamarse con facilidad. Se deberán tomar medidas adecuadas para evitar incendios.

**VENTILACIÓN**

Véase precauciones.

**TRANSPORTE**

Sin requisitos especiales.

**DESCARGA**

Véase precauciones.

**LIMPIEZA**

Sin requisitos especiales.

**FICHA DE EMERGENCIA**

**EQUIPO ESPECIAL QUE SE LLEVARÁ A BORDO**

Ninguno.

**FICHA DE EMERGENCIA**

Ninguna.

**MEDIDAS DE EMERGENCIA EN CASO DE INCENDIO**

Mantener cerradas las escotillas; utilizar la instalación fija de extinción de incendios del buque, si la hubiera. La exclusión de aire puede ser suficiente para contener el incendio.

**PRIMEROS AUXILIOS**

Véase la Guía de primeros auxilios (GPA), en su forma enmendada.



## **MAGNESIA (CALCINADA A MUERTE)**

### **DESCRIPCIÓN**

Fabricada en forma de briquetas, su color es generalmente blanco, marrón o gris. Es muy similar en tamaño, apariencia, y manipulación a la gravilla y es seca y polvorienta. Se trata de magnesita natural calcinada a muy alta temperatura cuyo resultado es un óxido de magnesia no reactivo que ni se hidrata ni produce calentamiento espontáneo.

### **CARACTERÍSTICAS**

<b>ÁNGULO DE REPOSO</b>	<b>DENSIDAD DE LA CARGA A GRANEL (kg/m<sup>3</sup>)</b>	<b>FACTOR DE ESTIBA (m<sup>3</sup>/t)</b>
No se aplica	2000	0,5
<b>TAMAÑO</b>	<b>CLASE</b>	<b>GRUPO</b>
Finos hasta aprox 30 mm	No se aplica	C

### **RIESGOS**

Sin riesgos especiales.

Esta carga es incombustible o presenta un bajo riesgo de incendio.

### **ESTIBA Y SEGREGACIÓN**

Sin requisitos especiales.

### **LIMPIEZA DE LA BODEGA**

Sin requisitos especiales.

### **PRECAUCIONES CLIMÁTICAS**

Sin requisitos especiales.

### **EMBARQUE**

La carga se enrasará con arreglo a la información sobre la misma, conforme a lo dispuesto en la regla VI/2 del Convenio SOLAS. En caso de duda, se la enrasará de modo que tenga una nivelación aceptable hasta los límites del espacio de carga a fin de reducir al mínimo el riesgo de corrimiento y asegurar que se mantiene una estabilidad adecuada durante la travesía.

### **PRECAUCIONES**

Antes del embarque, el fabricante o el expedidor proveerán una declaración en la que conste que la materia ha sido suficientemente calentada y está preparada para el embarque.

### **VENTILACIÓN**

No requiere ventilación.

### **TRANSPORTE**

Sin requisitos especiales.

### **DESCARGA**

Sin requisitos especiales.

### **LIMPIEZA**

Sin requisitos especiales.

**MAGNESIA (VIVA)**

**CARACTERÍSTICAS**

<b>ÁNGULO DE REPOSO</b>	<b>DENSIDAD DE LA CARGA A GRANEL (kg/m<sup>3</sup>)</b>	<b>FACTOR DE ESTIBA (m<sup>3</sup>/t)</b>
No se aplica	1250	0,80
<b>TAMAÑO</b>	<b>CLASE</b>	<b>GRUPO</b>
Finos hasta 90 mm	<b>PPG</b>	B

**RIESGOS**

La combinación de magnesia viva y agua forma hidróxido de magnesio y va acompañada de un aumento del volumen y de desprendimiento de calor. Puede producir la ignición de las materias que presenten temperaturas de ignición bajas. Es semejante a la CAL (VIVA) pero algo menos reactiva. Corrosiva para los ojos y las mucosas.

Esta carga es incombustible o presenta un bajo riesgo de incendio.

**ESTIBA Y SEGREGACIÓN**

"Separada de" todas las mercancías peligrosas en bultos y de todas las materias sólidas a granel enumeradas en el presente Código, que tienen propiedades químicas.

**LIMPIEZA DE LA BODEGA**

Limpia y seca.

**PRECAUCIONES CLIMÁTICAS**

No se cargará si llueve, se mantendrá en lugar seco y se cerrarán las escotillas que no se estén utilizando.

**EMBARQUE**

La carga se enrasará con arreglo a la información sobre la misma, conforme a lo dispuesto en la regla VI/2 del Convenio SOLAS. En caso de duda, se la enrasará de modo que tenga una nivelación aceptable hasta los límites del espacio de carga a fin de reducir al mínimo el riesgo de corrimiento y asegurar que se mantiene una estabilidad adecuada durante la travesía.

**PRECAUCIONES**

El personal que participe en la manipulación de la carga llevará indumentaria protectora, gafas protectoras y mascarillas contra el polvo.

**VENTILACIÓN**

No requiere ventilación.

**TRANSPORTE**

Sin requisitos especiales.

**DESCARGA**

No descargar si llueve.

**LIMPIEZA**

Sin requisitos especiales.

**FICHA DE EMERGENCIA**

<p style="text-align: center;"><b><u>EQUIPO ESPECIAL QUE SE LLEVARÁ A BORDO</u></b></p> <p style="text-align: center;">Ninguno</p>
<p style="text-align: center;"><b><u>FICHA DE EMERGENCIA</u></b></p> <p style="text-align: center;">Ninguna</p> <p style="text-align: center;"><b><u>MEDIDAS DE EMERGENCIA EN CASO DE INCENDIO</u></b></p> <p style="text-align: center;">Ninguna (incombustible) No lanzar agua en caso de incendio</p> <p style="text-align: center;"><b><u>PRIMEROS AUXILIOS</u></b></p> <p style="text-align: center;">Véase la Guía de primeros auxilios (GPA), en su forma enmendada.</p>

**MAGNESITA natural**

**DESCRIPCIÓN**

Amarillenta.

**CARACTERÍSTICAS**

<b>ÁNGULO DE REPOSO</b>	<b>DENSIDAD DE LA CARGA A GRANEL (kg/m<sup>3</sup>)</b>	<b>FACTOR DE ESTIBA (m<sup>3</sup>/t)</b>
No se aplica	1429	0,7
<b>TAMAÑO</b>	<b>CLASE</b>	<b>GRUPO</b>
3 mm - 30 mm	No se aplica	C

**RIESGOS**

Sin riesgos especiales.

Esta carga es incombustible o presenta un bajo riesgo de incendio.

**ESTIBA Y SEGREGACIÓN**

Sin requisitos especiales.

**LIMPIEZA DE LA BODEGA**

Sin requisitos especiales.

**PRECAUCIONES CLIMÁTICAS**

Sin requisitos especiales.

**EMBARQUE**

La carga se enrasará con arreglo a la información sobre la misma, conforme a lo dispuesto en la regla VI/2 del Convenio SOLAS. En caso de duda, se la enrasará de modo que tenga una nivelación aceptable hasta los límites del espacio de carga a fin de reducir al mínimo el riesgo de corrimiento y asegurar que se mantiene una estabilidad adecuada durante la travesía.

**PRECAUCIONES**

Sin requisitos especiales.

**VENTILACIÓN**

No requiere ventilación.

**TRANSPORTE**

Sin requisitos especiales.

**DESCARGA**

No descargar si llueve.

**LIMPIEZA**

Sin requisitos especiales.

## MANGANESO, MINERAL DE

### DESCRIPCIÓN

El mineral de manganeso tiene un color negro a negro pardusco. Es una carga muy pesada.  
Contenido de humedad: hasta el 15%.

### CARACTERÍSTICAS

ÁNGULO DE REPOSO	DENSIDAD DE LA CARGA A GRANEL (kg/m <sup>3</sup> )	FACTOR DE ESTIBA (m <sup>3</sup> /t)
No se aplica	1429 a 3125	Finos: 0,32 Terrones: 0,70
TAMAÑO	CLASE	GRUPO
Polvo fino de 250 mm	No se aplica	C

### RIESGOS

Sin riesgos especiales.  
Esta carga es incombustible o presenta un bajo riesgo de incendio.

### ESTIBA Y SEGREGACIÓN

Sin requisitos especiales.

### LIMPIEZA DE LA BODEGA

Sin requisitos especiales.

### PRECAUCIONES CLIMÁTICAS

Sin requisitos especiales.

### EMBARQUE

La carga se enrasará con arreglo a la información sobre la misma, conforme a lo dispuesto en la regla VI/2 del Convenio SOLAS. En caso de duda, se la enrasará de modo que tenga una nivelación aceptable hasta los límites del espacio de carga a fin de reducir al mínimo el riesgo de corrimiento y asegurar que se mantiene una estabilidad adecuada durante la travesía.

Dado que la densidad es extremadamente alta, asegúrese de que la carga se extiende uniformemente por encima del techo del doble fondo para equilibrar la distribución del peso. No se deberá apilar la carga en el centro de la escotilla durante el embarque.

### PRECAUCIONES

Se protegerán contra el polvo las máquinas, los espacios de alojamiento y el equipo.

El personal que participe en la manipulación de la carga llevará indumentaria protectora, gafas protectoras y mascarillas contra el polvo.

### VENTILACIÓN

No requiere ventilación.

### TRANSPORTE

Sin requisitos especiales.

### DESCARGA

Sin requisitos especiales.

### LIMPIEZA

Sin requisitos especiales.

## MÁRMOL, ASTILLAS DE

### DESCRIPCIÓN

Partículas y polvo de terrones secos pulverulentos, de color blanco a gris, mezclados con una pequeña cantidad de grava y guijarros.

### CARACTERÍSTICAS

ÁNGULO DE REPOSO	DENSIDAD DE LA CARGA A GRANEL (kg/m <sup>3</sup> )	FACTOR DE ESTIBA (m <sup>3</sup> /t)
No se aplica	654	1,53
TAMAÑO	CLASE	GRUPO
No se aplica	No se aplica	C

### RIESGOS

Sin riesgos especiales.

Esta carga es incombustible o presenta un bajo riesgo de incendio.

### ESTIBA Y SEGREGACIÓN

Sin requisitos especiales.

### LIMPIEZA DE LA BODEGA

Sin requisitos especiales.

### PRECAUCIONES CLIMÁTICAS

Sin requisitos especiales.

### EMBARQUE

La carga se enrasará con arreglo a la información sobre la misma, conforme a lo dispuesto en la regla VI/2 del Convenio SOLAS. En caso de duda, se la enrasará de modo que tenga una nivelación aceptable hasta los límites del espacio de carga a fin de reducir al mínimo el riesgo de corrimiento y asegurar que se mantiene una estabilidad adecuada durante la travesía.

### PRECAUCIONES

Se protegerán contra el polvo las máquinas, los espacios de alojamiento y el equipo.

El personal que participe en la manipulación de la carga llevará indumentaria protectora, gafas protectoras y mascarillas contra el polvo.

### VENTILACIÓN

No requiere ventilación.

### TRANSPORTE

Sin requisitos especiales.

### DESCARGA

Sin requisitos especiales.

### LIMPIEZA

Sin requisitos especiales.

**MATERIALES RADIACTIVOS, DE BAJA ACTIVIDAD ESPECÍFICA (BAE-1) *no fisionables o fisionables exceptuados*, N° ONU 2912**

**DESCRIPCIÓN**

Esta ficha incluye minerales que contienen radionucleidos naturales (por ejemplo, uranio y torio) y concentrados de uranio y torio, natural o empobrecido, que contienen metales, mezclas y compuestos.

**CARACTERÍSTICAS**

ÁNGULO DE REPOSO	DENSIDAD DE LA CARGA A GRANEL (kg/m <sup>3</sup> )	FACTOR DE ESTIBA (m <sup>3</sup> /t)
No se aplica	No se aplica	No se aplica
TAMAÑO	CLASE	GRUPO
No se aplica	7	B

**RIESGOS**

Baja radiotoxicidad. Algunos materiales pueden presentar riesgos de naturaleza química.

Esta carga es incombustible o presenta un bajo riesgo de incendio.

**ESTIBA Y SEGREGACIÓN**

"Separados de" los productos alimenticios.

**LIMPIEZA DE LA BODEGA**

Limpia, seca y sin residuos de cargas anteriores.

**PRECAUCIONES CLIMÁTICAS**

No se manipulará si llueve, se mantendrá en lugar seco y se cerrarán las escotillas que no se estén utilizando.

**EMBARQUE**

La carga se enrasará con arreglo a la información sobre la misma, conforme a lo dispuesto en la regla VI/2 del Convenio SOLAS. En caso de duda, se la enrasará de modo que tenga una nivelación aceptable hasta los límites del espacio de carga a fin de reducir al mínimo el riesgo de corrimiento y asegurar que se mantiene una estabilidad adecuada durante la travesía.

**PRECAUCIONES**

Se evitará que las personas queden expuestas a la acción del polvo. Evítese su ingestión o inhalación.

El personal que participe en la manipulación de la carga llevará indumentaria protectora, gafas protectoras y mascarillas contra el polvo.

No habrá fugas hacia el exterior del espacio de carga en el que estos materiales vayan estibados.

**VENTILACIÓN**

No ventilar.

**TRANSPORTE**

Se seguirán las instrucciones del expedidor.

**DESCARGA**

Se seguirán las instrucciones del expedidor.

**LIMPIEZA**

Los espacios de carga utilizados para el transporte de estos materiales no se utilizarán para otras mercancías hasta que hayan sido descontaminados. Véase la subsección 9.3.2.3 del presente Código.

**FICHA DE EMERGENCIA**

<p style="text-align: center;"><b><u>EQUIPO ESPECIAL QUE SE LLEVARÁ A BORDO</u></b></p> <p style="text-align: center;">Indumentaria protectora (guantes, botas, trajes protectores completos y protectores de cabeza). Aparatos respiratorios autónomos.</p>
<p style="text-align: center;"><b><u>FICHA DE EMERGENCIA</u></b></p> <p style="text-align: center;">Llevar indumentaria protectora y aparato respiratorio autónomo.</p> <p style="text-align: center;"><b><u>MEDIDAS DE EMERGENCIA EN CASO DE INCENDIO</u></b></p> <p style="text-align: center;">Mantener cerradas las escotillas; utilizar la instalación fija de extinción de incendios del buque, si la hubiera. Lanzar agua pulverizada para contener la propagación del polvo, si es necesario.</p> <p style="text-align: center;"><b><u>PRIMEROS AUXILIOS</u></b></p> <p style="text-align: center;">Véase la Guía de primeros auxilios (GPA), en su forma enmendada. Pedir asesoramiento médico por radio.</p>

**OBSERVACIONES**

La mayor parte de estos materiales serán probablemente incombustibles. Recoger y aislar rápidamente el equipo que pueda estar contaminado, y cubrirlo. Solicitar asesoramiento de expertos.



## **MATERIALES RADIATIVOS, OBJETOS CONTAMINADOS EN LA SUPERFICIE (OCS-1) no fisionables o fisionables exceptuados, N° ONU 2913**

### **DESCRIPCIÓN**

La radiactividad de los materiales OCS-1 es baja. Esta entrada incluye objetos sólidos que no son de material radiactivo, pero que tienen material radiactivo distribuido en su superficie y en los que:

1. la contaminación transitoria en la superficie accesible, promediada sobre 300 cm<sup>2</sup> (o sobre el área de la superficie si ésta fuera inferior a 300 cm<sup>2</sup>), no sea superior a 4 Bq/cm<sup>2</sup> en el caso de emisores beta y gamma y de emisores alfa de baja toxicidad, o a 0,4 Bq/cm<sup>2</sup> en el caso de todos los demás emisores alfa;
2. la contaminación fija en la superficie accesible, promediada sobre 300 cm<sup>2</sup> (o sobre el área de la superficie si ésta fuera inferior a 300 cm<sup>2</sup>), no sea superior a 4 x 10<sup>4</sup> Bq/cm<sup>2</sup> en el caso de emisores beta y gamma y de emisores alfa de baja toxicidad, o a 4 x 10<sup>3</sup> Bq/cm<sup>2</sup> en el caso de todos los demás emisores alfa; y
3. la contaminación transitoria más la contaminación fija en la superficie inaccesible, promediada sobre 300 cm<sup>2</sup> (o sobre el área de la superficie si ésta fuera inferior a 300 cm<sup>2</sup>), no sea superior a 4 x 10<sup>4</sup> Bq/cm<sup>2</sup> en el caso de emisores beta y gamma y de emisores alfa de baja toxicidad, o a 4 x 10<sup>3</sup> Bq/cm<sup>2</sup> en el caso de todos los demás emisores alfa.

### **CARACTERÍSTICAS**

<b>ÁNGULO DE REPOSO</b>	<b>DENSIDAD DE LA CARGA A GRANEL (kg/m<sup>3</sup>)</b>	<b>FACTOR DE ESTIBA (m<sup>3</sup>/t)</b>
No se aplica	No se aplica	No se aplica
<b>TAMAÑO</b>	<b>CLASE</b>	<b>GRUPO</b>
No se aplica	7	B

### **RIESGOS**

Baja radiactividad.

Esta carga es incombustible o presenta un bajo riesgo de incendio.

### **ESTIBA Y SEGREGACIÓN**

"Separados de" los productos alimenticios.

### **LIMPIEZA DE LA BODEGA**

Limpia, seca y sin residuos de cargas anteriores.

### **PRECAUCIONES CLIMÁTICAS**

No se manipulará si llueve, se mantendrá en lugar seco y se cerrarán las escotillas que no se estén utilizando.

### **EMBARQUE**

La carga se enrasará con arreglo a la información sobre la misma, conforme a lo dispuesto en la regla VI/2 del Convenio SOLAS. En caso de duda, se la enrasará de modo que tenga una nivelación aceptable hasta los límites del espacio de carga a fin de reducir al mínimo el riesgo de corrimiento y asegurar que se mantiene una estabilidad adecuada durante la travesía.

### **PRECAUCIONES**

Se evitará que las personas queden expuestas a la acción del polvo. Evítese su ingestión o inhalación.

El personal que participe en la manipulación de la carga llevará indumentaria protectora, gafas protectoras y mascarillas contra el polvo.

No habrá fugas hacia el exterior del espacio de carga en el que estos materiales vayan estibados.

### **VENTILACIÓN**

No ventilar.

**TRANSPORTE**

Se seguirán las instrucciones del expedidor.

**DESCARGA**

Se seguirán las instrucciones del expedidor.

**LIMPIEZA**

Véase la subsección 9.3.2.3 del presente Código. Los espacios de carga utilizados para el transporte de estos materiales no se utilizarán para otras mercancías hasta que hayan sido descontaminados

**FICHA DE EMERGENCIA**

<p style="text-align: center;"><b><u>EQUIPO ESPECIAL QUE SE LLEVARÁ A BORDO</u></b></p> <p style="text-align: center;">Indumentaria protectora (guantes, botas, trajes protectores completos y protectores de cabeza). Aparato respiratorio autónomo.</p>
<p style="text-align: center;"><b><u>FICHA DE EMERGENCIA</u></b></p> <p style="text-align: center;">Llevar indumentaria protectora y aparato respiratorio autónomo.</p> <p style="text-align: center;"><b><u>MEDIDAS DE EMERGENCIA EN CASO DE INCENDIO</u></b></p> <p style="text-align: center;">Mantener cerradas las escotillas; utilizar la instalación fija de extinción de incendios del buque, si la hubiera. Lanzar agua pulverizada para contener la propagación del polvo, si es necesario.</p> <p style="text-align: center;"><b><u>PRIMEROS AUXILIOS</u></b></p> <p style="text-align: center;">Véase la Guía de primeros auxilios (GPA), en su forma enmendada. Pedir asesoramiento médico por radio.</p>

**OBSERVACIONES**

La mayor parte de estos materiales serán probablemente incombustibles. Recoger y aislar rápidamente el equipo que pueda estar contaminado, y cubrirlo. Solicitar asesoramiento de expertos.

**NITRATO AMÓNICO, N° ONU 1942**

con un máximo del 0,2% del material combustible total, incluida toda sustancia orgánica expresada en equivalente de carbono y excluida cualquier otra sustancia añadida

(véase **ABONOS A BASE DE NITRATO AMÓNICO, N° ONU 2067 Y N° ONU 2071**)

**DESCRIPCIÓN**

Cristales, gránulos o bolitas blancas. Total o parcialmente soluble en agua. Mantiene la combustión. Higroscópico.

**CARACTERÍSTICAS**

ÁNGULO DE REPOSO	DENSIDAD DE LA CARGA A GRANEL (kg/m <sup>3</sup> )	FACTOR DE ESTIBA (m <sup>3</sup> /t)
27° a 42°	1000	1,00
TAMAÑO	CLASE	GRUPO
1 a 4 mm	5.1	B

**RIESGOS**

El polvo de abono puede irritar la piel y las membranas.

Un incendio grave a bordo de un buque que transporte estas materias podrá entrañar un riesgo de explosión en caso de contaminación (por ejemplo, por fueloil) o de confinamiento en un espacio muy reducido. Una detonación que se produzca en las proximidades también podrá provocar una explosión. Si llegan a calentarse mucho se descompondrán, emitiendo gases tóxicos y gases activadores de la combustión. El polvo podrá irritar la piel y las membranas.

**ESTIBA Y SEGREGACIÓN**

No habrá fuentes de calor o de ignición en el espacio de carga.

"Separado por todo un compartimiento o toda una bodega de" materias combustibles (especialmente las líquidas), cloratos, cloruros, cloritos, hipocloritos, nitritos, permanganatos y materias fibrosas (por ejemplo, algodón, yute, sisal, etc.).

"Separado de" todas las otras mercancías.

**LIMPIEZA DE LA BODEGA**

Limpia, seca y sin residuos de cargas anteriores.

**PRECAUCIONES CLIMÁTICAS**

No se manipulará si llueve, se mantendrá en lugar seco y se cerrarán las escotillas que no se estén utilizando.

**EMBARQUE**

La carga se enrasará con arreglo a la información sobre la misma, conforme a lo dispuesto en la regla VI/2 del Convenio SOLAS. En caso de duda, se la enrasará de modo que tenga una nivelación aceptable hasta los límites del espacio de carga a fin de reducir al mínimo el riesgo de corrimiento y asegurar que se mantiene una estabilidad adecuada durante la travesía.

**Antes del embarque se adoptarán las medidas siguientes:**

La temperatura de la carga no excederá de 40°C.

Antes del embarque se entregará al capitán del buque un certificado firmado por el expedidor en el que conste que se ha cumplido este requisito.

Los tanques de combustible situados debajo de los espacios de carga que han de utilizarse para transportar esta materia serán sometidos a prueba de presión para comprobar que no hay fugas en los pozos de registro ni en los sistemas de tuberías que atraviesen dichos espacios.

Todo equipo eléctrico en los espacios que han de utilizarse para esta materia que no sea intrínsecamente seguro, se desconectará eléctricamente de la fuente de energía retirando los dispositivos de conexión en el sistema, salvo los fusibles en un punto situado fuera del espacio. Esta situación se mantendrá mientras la carga permanezca a bordo.

**Durante el embarque se adoptarán las medidas siguientes:**

No se permitirá fumar en la cubierta ni en los espacios de carga. Se fijarán carteles que digan "PROHIBIDO FUMAR". Se observarán estas precauciones mientras la materia permanezca a bordo.

No se permitirá tomar ni bombear combustible y, dentro de lo razonablemente posible, se utilizarán materiales de sujeción y protección incombustibles y únicamente un mínimo de maderas secas de estiba.

**PRECAUCIONES**

Esta materia se transportará a granel únicamente cuando se haya cumplido lo dispuesto en la sección 5 del apéndice 1, o se hayan realizado las pruebas equivalentes requeridas por la autoridad competente del país de origen.

Antes del embarque se tendrá en cuenta la posibilidad de tener que emplear agua en casos de emergencia y el consiguiente riesgo para la estabilidad del buque, a consecuencia de la fluidización de la materia.

Siempre que se lleve a bordo esta materia, el colector contraincendios podrá suministrar inmediatamente, a fines de extinción, un caudal de agua adecuado. En caso de que las bombas del buque no puedan suministrar ese caudal, éste se aumentará en la medida necesaria por medio de bombas portátiles.

Las mangueras contraincendios estarán extendidas o en la debida posición y listas para su empleo inmediato. En las proximidades del espacio de carga no se efectuarán operaciones de soldadura, quema, corte ni de otra índole que conlleven la utilización de fuego, llamas, chispas o equipo productor de arco, salvo en caso de emergencia. Se tomarán las debidas precauciones para evitar que las materias comburentes penetren en otros espacios de carga, sentinas, etc.

La carga se cubrirá con tela de plástico para reducir al mínimo el riesgo de que se dañe por la fuga de agua.

Se llevarán gafas protectoras, mascarillas contra el polvo, guantes y trajes protectores completos durante la manipulación y la descarga del material pulverulento.

Las escotillas de las bodegas se mantendrán sin obstrucciones para que se puedan abrir en caso de emergencia.

Si el mamparo entre el espacio de carga y la cámara de máquinas no lleva aislamiento ajustado a la norma "A-60", la autoridad competente deberá aprobar una disposición equivalente.

**VENTILACIÓN**

No ventilar.

**TRANSPORTE**

Se observarán precauciones para evitar que el agua penetre en las bodegas.

**DESCARGA**

El nitrato de amonio es sumamente higroscópico; se endurece si se humedece. Si la carga se endurece, será necesario enrasarla para evitar que se formen cantos sobresalientes.

**LIMPIEZA**

Se prestará atención a los pozos de sentina y a los imbornales para evitar que se obstruyan.

**FICHA DE EMERGENCIA**

**EQUIPO ESPECIAL QUE SE LLEVARÁ A BORDO**

Indumentaria protectora (guantes, botas, trajes protectores completos y protectores de cabeza).  
Aparatos respiratorios autónomos.

**FICHA DE EMERGENCIA**

Llevar indumentaria protectora y aparato respiratorio autónomo.

**MEDIDAS DE EMERGENCIA EN CASO DE INCENDIO**

Incendio en un espacio de carga que contenga esta materia: abrir las escotillas para proveer la máxima ventilación. La instalación fija de extinción de incendios por gas del buque resultará insuficiente. Lanzar agua abundante. Cabe considerar la posibilidad de anegar el espacio de carga, pero teniendo debidamente en cuenta la estabilidad.

Incendio en un espacio de carga adyacente: abrir las escotillas para proveer la máxima ventilación. El calor transmitido por un incendio existente en un espacio adyacente puede hacer que la materia se descomponga con el consiguiente desprendimiento de humos tóxicos. Refrescar los mamparos.

**PRIMEROS AUXILIOS**

Véase la Guía de primeros auxilios (GPA), en su forma enmendada.

## NITRATO CÁLCICO, N° ONU 1454

### DESCRIPCIÓN

Sólido blanco deliquescente, soluble en agua. Las disposiciones del presente Código no son aplicables a los abonos a base de nitrato cálcico de calidad comercial, que son fundamentalmente sales dobles (nitrato cálcico y nitrato amónico), con un contenido máximo del 10% de nitrato amónico y mínimo del 12% de agua de la cristalización.

### CARACTERÍSTICAS

ÁNGULO DE REPOSO	DENSIDAD DE LA CARGA A GRANEL (kg/m <sup>3</sup> )	FACTOR DE ESTIBA (m <sup>3</sup> /t)
No se aplica	893 a 1099	0,91 a 1,12
TAMAÑO	CLASE	GRUPO
No se aplica	5.1	B

### RIESGOS

Materias incombustibles. Si se produce un incendio acrecentarán en gran medida la combustión de materias combustibles. Aunque en sí no son combustibles, sus mezclas con materias combustibles se inflaman fácilmente y pueden arder con gran intensidad.

### ESTIBA Y SEGREGACIÓN

"Separado de" los productos alimenticios.

### LIMPIEZA DE LA BODEGA

Limpia, seca y sin residuos de cargas anteriores.

### PRECAUCIONES CLIMÁTICAS

No se manipulará si llueve, se mantendrá en lugar seco y se cerrarán las escotillas que no se estén utilizando.

### EMBARQUE

Se comprobará que los pozos de sentina están secos y cubiertos para impedir la entrada de la carga. Se evitará el contacto con materiales combustibles. La carga se enrasará con arreglo a la información sobre la misma, conforme a lo dispuesto en la regla VI/2 del Convenio SOLAS. En caso de duda, se la enrasará de modo que tenga una nivelación aceptable hasta los límites del espacio de carga a fin de reducir al mínimo el riesgo de corrimiento y asegurar que se mantiene una estabilidad adecuada durante la travesía.

### PRECAUCIONES

Perjudicial en caso de ingestión.

### VENTILACIÓN

No ventilar.

### TRANSPORTE

Sin requisitos especiales.

### DESCARGA

El nitrato cálcico es higroscópico, y se endurece en estado húmedo. Si la carga se endurece, podrá ser necesario enrasarla para evitar que se formen cantos sobresalientes.

### LIMPIEZA

Sin requisitos especiales.

**FICHA DE EMERGENCIA**

**EQUIPO ESPECIAL QUE SE LLEVARÁ A BORDO**

Indumentaria protectora (guantes, botas, trajes protectores completos y protectores de cabeza).  
Aparatos respiratorios autónomos.  
Lanzas aspersoras.

**FICHA DE EMERGENCIA**

Llevar indumentaria protectora y aparato respiratorio autónomo.

**MEDIDAS DE EMERGENCIA EN CASO DE INCENDIO**

Lanzar agua abundante; lo mejor es lanzarla por aspersión para evitar alteraciones en la superficie de la materia. Esta puede fundirse o derretirse, en cuyo caso el lanzamiento de agua puede ocasionar una extensa dispersión de la materia fundida. Ni la exclusión de aire ni la utilización de CO<sub>2</sub> serán eficaces para contener el incendio. Convendrá tener debidamente en cuenta la estabilidad del buque debida al efecto del agua acumulada.

**PRIMEROS AUXILIOS**

Véase la Guía de primeros auxilios (GPA), en su forma enmendada.



## NITRATO DE ALUMINIO, N° ONU 1438

### DESCRIPCIÓN

Cristales blancos o incoloros. Soluble en agua.

### CARACTERÍSTICAS

ÁNGULO DE REPOSO	DENSIDAD DE LA CARGA A GRANEL (kg/m <sup>3</sup> )	FACTOR DE ESTIBA (m <sup>3</sup> /t)
No se aplica	No se aplica	No se aplica
TAMAÑO	CLASE	GRUPO
No se aplica	5.1	B

### RIESGOS

Si un incendio lo afecta podrá intensificar considerablemente la combustión de materiales combustibles y desprender humos nitrosos tóxicos. Pese a que es incombustible, sus mezclas con materias combustibles se inflaman fácilmente y pueden arder con gran intensidad.

### ESTIBA Y SEGREGACIÓN

"Separado de" los productos alimenticios.

### LIMPIEZA DE LA BODEGA

Limpia, seca y sin residuos de cargas anteriores.

### PRECAUCIONES CLIMÁTICAS

No se manipulará si llueve, se mantendrá en lugar seco y se cerrarán las escotillas que no se estén utilizando.

### EMBARQUE

Se enrasará con arreglo a la información sobre la carga, conforme a lo dispuesto en la regla VI/2 del Convenio SOLAS. En caso de duda, se la enrasará de modo que tenga una nivelación aceptable hasta los límites del espacio de carga a fin de reducir al mínimo el riesgo de corrimiento y asegurar que se mantiene una estabilidad adecuada durante la travesía.

### PRECAUCIONES

Se evitará el contacto con materiales combustibles.

### VENTILACIÓN

No requiere ventilación.

### TRANSPORTE

Sin requisitos especiales.

### DESCARGA

Sin requisitos especiales.

### LIMPIEZA

Sin requisitos especiales.

**FICHA DE EMERGENCIA**

**EQUIPO ESPECIAL QUE SE LLEVARÁ A BORDO**

Indumentaria protectora (guantes, trajes protectores completos y protectores de cabeza).  
Aparatos respiratorios autónomos.  
Lanzas aspersoras.

**FICHA DE EMERGENCIA**

Llevar indumentaria protectora y aparato respiratorio autónomo.

**MEDIDAS DE EMERGENCIA EN CASO DE INCENDIO**

Lanzar agua abundante; lo mejor es lanzarla por aspersión para evitar alteraciones en la superficie del material. Éste puede fundirse o derretirse, en cuyo caso el lanzamiento de agua puede ocasionar una extensa dispersión de la materia fundida. Ni la exclusión de aire ni la utilización de CO<sub>2</sub> serán eficaces para contener el incendio. Debe tenerse debidamente en cuenta el efecto del agua acumulada sobre la estabilidad del buque.

**PRIMEROS AUXILIOS**

Véase la Guía de primeros auxilios (GPA), en su forma enmendada.

## NITRATO DE BARIO, N° ONU 1446

### DESCRIPCIÓN

Cristales o polvo blancos brillantes. Soluble en agua.

### CARACTERÍSTICAS

ÁNGULO DE REPOSO	DENSIDAD DE LA CARGA A GRANEL (kg/m <sup>3</sup> )		FACTOR DE ESTIBA (m <sup>3</sup> /t)
No se aplica	No se aplica		No se aplica
TAMAÑO	CLASE	RIESGO SECUNDARIO	GRUPO
Polvo fino	5.1	6.1	B

### RIESGOS

Ingerido, o inhalado en forma de polvo, es tóxico. Si se produce un incendio, sus mezclas con sustancias combustibles se inflaman fácilmente y pueden arder con gran intensidad.

### ESTIBA Y SEGREGACIÓN

"Separado de" los productos alimenticios.

### LIMPIEZA DE LA BODEGA

Limpia, seca y sin residuos de cargas anteriores.

### PRECAUCIONES CLIMÁTICAS

Sin requisitos especiales.

### EMBARQUE

La carga se enrasará con arreglo a la información sobre la misma, conforme a lo dispuesto en la regla VI/2 del Convenio SOLAS. En caso de duda, se la enrasará de modo que tenga una nivelación aceptable hasta los límites del espacio de carga a fin de reducir al mínimo el riesgo de corrimiento y asegurar que se mantiene una estabilidad adecuada durante la travesía.

### PRECAUCIONES

El personal que manipula la carga llevará indumentaria protectora, gafas protectoras y mascarillas contra el polvo.

Se comprobará que los pozos de sentina están secos y cubiertos para impedir la entrada de la carga.

### VENTILACIÓN

Se requiere ventilación natural de superficie.

### TRANSPORTE

Sin requisitos especiales.

### DESCARGA

Sin requisitos especiales.

### LIMPIEZA

Sin requisitos especiales.

**FICHA DE EMERGENCIA**

**EQUIPO ESPECIAL QUE SE LLEVARÁ A BORDO**

Indumentaria protectora (guantes, botas, trajes protectores completos y protectores de cabeza).  
Aparatos respiratorios autónomos.  
Lanzas aspersoras.

**FICHA DE EMERGENCIA**

Llevar indumentaria protectora y aparato respiratorio autónomo.

**MEDIDAS DE EMERGENCIA EN CASO DE INCENDIO**

Lanzar agua abundante; lo mejor es lanzarla por aspersión para evitar alteraciones en la superficie de la materia. Esta puede fundirse o derretirse, en cuyo caso el lanzamiento de agua puede ocasionar una extensa dispersión de la materia fundida. Ni la exclusión de aire ni la utilización de CO<sub>2</sub> serán eficaces para contener el incendio. Convendrá tener debidamente en cuenta la estabilidad del buque debida al efecto del agua acumulada.

**PRIMEROS AUXILIOS**

Véase la Guía de primeros auxilios (GPA), en su forma enmendada.

## NITRATO DE MAGNESIO, N° ONU 1474

### DESCRIPCIÓN

Cristales blancos, soluble en agua. Higroscópico.

### CARACTERÍSTICAS

ÁNGULO DE REPOSO	DENSIDAD DE LA CARGA A GRANEL (kg/m <sup>3</sup> )	FACTOR DE ESTIBA (m <sup>3</sup> /t)
No se aplica	No se aplica	No se aplica
TAMAÑO	CLASE	GRUPO
No se aplica	5.1	B

### RIESGOS

Aunque en sí no es combustible, sus mezclas con materias combustibles se inflamarán fácilmente y pueden arder con gran intensidad.

### ESTIBA Y SEGREGACIÓN

"Separado de" los productos alimenticios.

### LIMPIEZA DE LA BODEGA

Limpia, seca y sin residuos de cargas anteriores.

### PRECAUCIONES CLIMÁTICAS

Sin requisitos especiales.

### EMBARQUE

La carga se enrasará con arreglo a la información sobre la misma, conforme a lo dispuesto en la regla VI/2 del Convenio SOLAS. En caso de duda, se la enrasará de modo que tenga una nivelación aceptable hasta los límites del espacio de carga a fin de reducir al mínimo el riesgo de corrimiento y asegurar que se mantiene una estabilidad adecuada durante la travesía.

### PRECAUCIONES

Sin requisitos especiales.

### VENTILACIÓN

No requiere ventilación.

### TRANSPORTE

Sin requisitos especiales.

### DESCARGA

El nitrato de magnesio es higroscópico, y se endurece en estado húmedo. Si la carga se endurece, podrá ser necesario enrasarla para evitar que se formen cantos sobresalientes.

### LIMPIEZA

Sin requisitos especiales.

**FICHA DE EMERGENCIA**

<p style="text-align: center;"><b><u>EQUIPO ESPECIAL QUE SE LLEVARÁ A BORDO</u></b></p> <p style="text-align: center;">Indumentaria protectora (guantes, botas, trajes protectores completos y protectores de cabeza). Aparatos respiratorios autónomos. Boquilla aspersora.</p>
<p style="text-align: center;"><b><u>FICHA DE EMERGENCIA</u></b></p> <p style="text-align: center;">Llevar indumentaria protectora y aparato respiratorio autónomo.</p> <p style="text-align: center;"><b><u>MEDIDAS DE EMERGENCIA EN CASO DE INCENDIO</u></b></p> <p style="text-align: center;">Lanzar agua abundante; lo mejor es lanzarla por aspersión para evitar alteraciones en la superficie de la materia. Ésta puede fundirse o derretirse, en cuyo caso el lanzamiento de agua puede ocasionar una extensa dispersión de la materia fundida. Ni la exclusión de aire ni la utilización de CO<sub>2</sub> serán eficaces para contener el incendio. Debe tenerse debidamente en cuenta el efecto del agua acumulada sobre la estabilidad del buque.</p> <p style="text-align: center;"><b><u>PRIMEROS AUXILIOS</u></b></p> <p style="text-align: center;">Véase la Guía de primeros auxilios (GPA), en su forma enmendada.</p>

**OBSERVACIONES**

Esta materia es incombustible, a menos que se haya contaminado.

## NITRATO DE PLOMO, N° ONU 1469

### DESCRIPCIÓN

Cristales blancos. Soluble en agua. Se obtienen de la acción del ácido nitrogenado sobre el plomo.

### CARACTERÍSTICAS

ÁNGULO DE REPOSO	DENSIDAD DE LA CARGA A GRANEL (kg/m <sup>3</sup> )		FACTOR DE ESTIBA (m <sup>3</sup> /t)
No se aplica	No se aplica		No se aplica
TAMAÑO	CLASE	RIESGO SECUNDARIO	GRUPO
No se aplica	5.1	6.1	B

### RIESGOS

Tóxico en caso de ingestión o inhalación del polvo.

Aunque en sí no es combustible, sus mezclas con materias combustibles se inflaman fácilmente y pueden arder con gran intensidad.

### ESTIBA Y SEGREGACIÓN

"Separado de" los productos alimenticios.

### LIMPIEZA DE LA BODEGA

Se comprobará que los pozos de sentina están secos y cubiertos para evitar la penetración de la carga.

### PRECAUCIONES CLIMÁTICAS

No se cargará si llueve, se mantendrá en lugar seco y se cerrarán las escotillas que no se estén utilizando.

### EMBARQUE

La carga se enrasará con arreglo a la información sobre la misma, conforme a lo dispuesto en la regla VI/2 del Convenio SOLAS. En caso de duda, se la enrasará de modo que tenga una nivelación aceptable hasta los límites del espacio de carga a fin de reducir al mínimo el riesgo de corrimiento y asegurar que se mantiene una estabilidad adecuada durante la travesía.

### PRECAUCIONES

Se comprobará que los pozos de sentina están secos y cubiertos para impedir la entrada de la carga.

El personal que participe en la manipulación de la carga llevará indumentaria protectora, gafas protectoras y mascarillas contra el polvo.

### VENTILACIÓN

Ventilación natural de superficie.

### TRANSPORTE

Sin requisitos especiales.

### DESCARGA

Observar precauciones destinadas a la protección del personal.

### LIMPIEZA

Sin requisitos especiales.

**FICHA DE EMERGENCIA**

**EQUIPO ESPECIAL QUE SE LLEVARÁ A BORDO**

Indumentaria protectora (guantes, botas, trajes protectores completos y protectores de cabeza).  
Aparatos respiratorios autónomos.  
Lanzas aspersoras.

**FICHA DE EMERGENCIA**

Llevar indumentaria protectora y aparato respiratorio autónomo.

**MEDIDAS DE EMERGENCIA EN CASO DE INCENDIO**

Lanzar agua abundante; lo mejor es lanzarla por aspersión para evitar alteraciones en la superficie de la materia. Esta puede fundirse o derretirse, en cuyo caso el lanzamiento de agua puede ocasionar una extensa dispersión de la materia fundida. Ni la exclusión de aire ni la utilización de CO<sub>2</sub> serán eficaces para contener el incendio. Debe tenerse debidamente en cuenta el efecto del agua acumulada sobre la estabilidad del buque.

**PRIMEROS AUXILIOS**

Véase la Guía de primeros auxilios (GPA), en su forma enmendada.



## NITRATO POTÁSICO, N° ONU 1486

### DESCRIPCIÓN

Transparente, en cristales o polvo blanco cristalino o incoloro. Higroscópico.

### CARACTERÍSTICAS

ÁNGULO DE REPOSO	DENSIDAD DE LA CARGA A GRANEL (kg/m <sup>3</sup> )	FACTOR DE ESTIBA (m <sup>3</sup> /t)
30° a 31°	1136	0,88
TAMAÑO	CLASE	GRUPO
Cristales o polvo	5.1	B

### RIESGOS

Se oxida en presencia de humedad. Sus mezclas con materias combustibles se inflaman fácilmente y pueden arder con gran intensidad.

### ESTIBA Y SEGREGACIÓN

"Separado de" los productos alimenticios.

### LIMPIEZA DE LA BODEGA

Limpia, seca y libre de materias combustibles o residuos de la carga anterior.

### PRECAUCIONES CLIMÁTICAS

No se manipulará si llueve, se mantendrá en lugar seco y se cerrarán las escotillas que no se estén utilizando.

### EMBARQUE

La carga se enrasará con arreglo a la información sobre la misma, conforme a lo dispuesto en la regla VI/2 del Convenio SOLAS. En caso de duda, se la enrasará de modo que tenga una nivelación aceptable hasta los límites del espacio de carga a fin de reducir al mínimo el riesgo de corrimiento y asegurar que se mantiene una estabilidad adecuada durante la travesía.

### PRECAUCIONES

Se evitará el contacto con materias combustibles.

### VENTILACIÓN

No ventilar.

### TRANSPORTE

Sin requisitos especiales.

### DESCARGA

El nitrato potásico es higroscópico, y se endurece en estado húmedo. Si la carga se endurece, podrá ser necesario enrasarla para evitar que se formen cantos sobresalientes.

### LIMPIEZA

Sin requisitos especiales.

**FICHA DE EMERGENCIA**

<p style="text-align: center;"><b><u>EQUIPO ESPECIAL QUE SE LLEVARÁ A BORDO</u></b></p> <p style="text-align: center;">Indumentaria protectora (guantes, botas, trajes protectores completos y protectores de cabeza). Aparatos respiratorios autónomos. Lanzas aspersoras.</p>
<p style="text-align: center;"><b><u>FICHA DE EMERGENCIA</u></b></p> <p style="text-align: center;">Llevar indumentaria protectora y aparato respiratorio autónomo.</p> <p style="text-align: center;"><b><u>MEDIDAS DE EMERGENCIA EN CASO DE INCENDIO</u></b></p> <p style="text-align: center;">Lanzar agua abundante; lo mejor es lanzarla por aspersión para evitar alteraciones en la superficie de la materia. Ésta puede fundirse o derretirse, en cuyo caso el lanzamiento de agua puede ocasionar una extensa dispersión de la materia fundida. Ni la exclusión de aire ni la utilización de CO<sub>2</sub> serán eficaces para contener el incendio. Debe tenerse debidamente en cuenta el efecto del agua acumulada sobre la estabilidad del buque.</p> <p style="text-align: center;"><b><u>PRIMEROS AUXILIOS</u></b></p> <p style="text-align: center;">Véase la Guía de primeros auxilios (GPA), en su forma enmendada.</p>

**OBSERVACIONES**

Esta materia es incombustible, a menos que esté contaminada.

## **NITRATO SÓDICO, N° ONU 1498**

### **DESCRIPCIÓN**

Cristales incoloros, transparentes y sin olor. Higroscópico y soluble en agua.

### **CARACTERÍSTICAS**

<b>ÁNGULO DE REPOSO</b>	<b>DENSIDAD DE LA CARGA A GRANEL (kg/m<sup>3</sup>)</b>	<b>FACTOR DE ESTIBA (m<sup>3</sup>/t)</b>
No se aplica	508 a 719	1,39 a 1,97
<b>TAMAÑO</b>	<b>CLASE</b>	<b>GRUPO</b>
No se aplica	5.1	B

### **RIESGOS**

Aunque en sí no es combustible, sus mezclas con materias combustibles se inflaman fácilmente y pueden arder con gran intensidad.

### **ESTIBA Y SEGREGACIÓN**

"Separado de" los productos alimenticios.

### **LIMPIEZA DE LA BODEGA**

Limpia, seca y libre de residuos de cargas anteriores.

### **PRECAUCIONES CLIMÁTICAS**

No se manipulará si llueve, se mantendrá en lugar seco y se cerrarán las escotillas que no se estén utilizando.

### **EMBARQUE**

La carga se enrasará con arreglo a la información sobre la misma, conforme a lo dispuesto en la regla VI/2 del Convenio SOLAS. En caso de duda, se la enrasará de modo que tenga una nivelación aceptable hasta los límites del espacio de carga a fin de reducir al mínimo el riesgo de corrimiento y asegurar que se mantiene una estabilidad adecuada durante la travesía.

### **PRECAUCIONES**

Se comprobará que los pozos de sentina están secos y cubiertos para evitar la penetración de la carga.

### **VENTILACIÓN**

No ventilar.

### **TRANSPORTE**

Sin requisitos especiales.

### **DESCARGA**

El nitrato de sodio es higroscópico, y se endurece en estado húmedo. Si la carga se endurece, podrá ser necesario enrasarla para evitar que se formen cantos sobresalientes.

### **LIMPIEZA**

Sin requisitos especiales.

**FICHA DE EMERGENCIA**

<p style="text-align: center;"><b><u>EQUIPO ESPECIAL QUE SE LLEVARÁ A BORDO</u></b></p> <p style="text-align: center;">Indumentaria protectora (guantes, botas, trajes protectores completos y protectores de cabeza). Aparatos respiratorios autónomos. Lanzas aspersoras.</p>
<p style="text-align: center;"><b><u>FICHA DE EMERGENCIA</u></b></p> <p style="text-align: center;">Llevar indumentaria protectora y aparato respiratorio autónomo.</p> <p style="text-align: center;"><b><u>MEDIDAS DE EMERGENCIA EN CASO DE INCENDIO</u></b></p> <p>Lanzar agua abundante; lo mejor es lanzarla por aspersión para evitar alteraciones en la superficie de la materia. Ésta puede fundirse o derretirse, en cuyo caso el lanzamiento de agua puede ocasionar una extensa dispersión de la materia fundida. Ni la exclusión de aire ni la utilización de CO<sub>2</sub> serán eficaces para contener el incendio. Debe tenerse debidamente en cuenta el efecto del agua acumulada sobre la estabilidad del buque.</p> <p style="text-align: center;"><b><u>PRIMEROS AUXILIOS</u></b></p> <p style="text-align: center;">Véase la Guía de primeros auxilios (GPA), en su forma enmendada.</p>

**OBSERVACIONES**

Esta materia es incombustible, a menos que se haya contaminado.

## NITRATO SÓDICO Y NITRATO POTÁSICO, EN MEZCLA, N° ONU 1499

### DESCRIPCIÓN

Mezcla higroscópica. Soluble en agua.

### CARACTERÍSTICAS

ÁNGULO DE REPOSO	DENSIDAD DE LA CARGA A GRANEL (kg/m <sup>3</sup> )	FACTOR DE ESTIBA (m <sup>3</sup> /t)
30°	1136	0,88
TAMAÑO	CLASE	GRUPO
No se aplica	5.1	B

### RIESGOS

Aunque en sí no es combustible, sus mezclas con materias combustibles se inflaman fácilmente y pueden arder con intensidad.

### ESTIBA Y SEGREGACIÓN

"Separado de" los productos alimenticios.

### LIMPIEZA DE LA BODEGA

Limpia, seca y sin residuos de cargas anteriores.

### PRECAUCIONES CLIMÁTICAS

No se manipulará si llueve, se mantendrá en lugar seco y se cerrarán las escotillas que no se estén utilizando.

### EMBARQUE

La carga se enrasará con arreglo a la información sobre la misma, conforme a lo dispuesto en la regla VI/2 del Convenio SOLAS. En caso de duda, se la enrasará de modo que tenga una nivelación aceptable hasta los límites del espacio de carga a fin de reducir al mínimo el riesgo de corrimiento y asegurar que se mantiene una estabilidad adecuada durante la travesía.

### PRECAUCIONES

Se evitará el contacto con materias combustibles.

Se comprobará que los pozos de sentina están secos y cubiertos para evitar la penetración de la carga.

### VENTILACIÓN

No ventilar.

### TRANSPORTE

Sin requisitos especiales.

### DESCARGA

La mezcla de nitrato sódico y nitrato potásico es higroscópica, y se endurece en estado húmedo. Si la carga se endurece, podrá ser necesario enrasarla para evitar que se formen cantos sobresalientes.

### LIMPIEZA

Sin requisitos especiales.

**FICHA DE EMERGENCIA**

<p style="text-align: center;"><b><u>EQUIPO ESPECIAL QUE SE LLEVARÁ A BORDO</u></b></p> <p style="text-align: center;">Indumentaria protectora (guantes, botas, trajes protectores completos y protectores de cabeza). Aparatos respiratorios autónomos. Lanzas aspersoras.</p>
<p style="text-align: center;"><b><u>FICHA DE EMERGENCIA</u></b></p> <p style="text-align: center;">Llevar indumentaria protectora y aparato respiratorio autónomo.</p> <p style="text-align: center;"><b><u>MEDIDAS DE EMERGENCIA EN CASO DE INCENDIO</u></b></p> <p style="text-align: center;">Lanzar agua abundante; lo mejor es lanzarla por aspersión para evitar alteraciones en la superficie de la materia. Ésta puede fundirse o derretirse, en cuyo caso el lanzamiento de agua puede ocasionar una extensa dispersión de la materia fundida. Ni la exclusión de aire ni la utilización de CO<sub>2</sub> serán eficaces para contener el incendio. Debe tenerse debidamente en cuenta el efecto del agua acumulada sobre la estabilidad del buque.</p> <p style="text-align: center;"><b><u>PRIMEROS AUXILIOS</u></b></p> <p style="text-align: center;">Véase la Guía de primeros auxilios (GPA), en su forma enmendada.</p>

**OBSERVACIONES**

Esta materia es incombustible, a menos que se haya contaminado.

**ÓXIDO DE HIERRO AGOTADO o  
ESPONJA DE HIERRO AGOTADA, N° ONU 1376**  
*procedente de la purificación del gas de hulla*

**DESCRIPCIÓN**

Materia pulverulenta de color negro, marrón, rojo o amarillo. Olor fuerte que puede impregnar otras cargas.

**CARACTERÍSTICAS**

ÁNGULO DE REPOSO	DENSIDAD DE LA CARGA A GRANEL (kg/m <sup>3</sup> )	FACTOR DE ESTIBA (m <sup>3</sup> /t)
No se aplica	2222	0,45
TAMAÑO	CLASE	GRUPO
Hasta 20 mm	4.2	B

**RIESGOS**

Puede calentarse e inflamarse espontáneamente, sobre todo si está contaminado por hidrocarburos o humedad. Puede desprender sulfuro de hidrógeno, dióxido de azufre y cianuro de hidrógeno, que son gases tóxicos. El polvo presenta un riesgo de explosión. Puede causar agotamiento de oxígeno en el espacio de carga.

**ESTIBA Y SEGREGACIÓN**

"Separado de" los productos alimenticios.

**LIMPIEZA DE LA BODEGA**

Limpia, seca y sin residuos de cargas anteriores.

**PRECAUCIONES CLIMÁTICAS**

No se manipulará si llueve, se mantendrá en lugar seco y se cerrarán las escotillas que no se estén utilizando.

**EMBARQUE**

La carga se enrasará con arreglo a la información sobre la misma, conforme a lo dispuesto en la regla VI/2 del Convenio SOLAS. En caso de duda, se la enrasará de modo que tenga una nivelación aceptable hasta los límites del espacio de carga a fin de reducir al mínimo el riesgo de corrimiento y asegurar que se mantiene una estabilidad adecuada durante la travesía.

Dado que la densidad es extremadamente alta, habrá que asegurarse de que la carga se extiende uniformemente sobre el techo del doble fondo para equilibrar la distribución del peso. No se deberá apilar la carga en el centro de la escotilla durante el embarque.

**PRECAUCIONES**

El expedidor o el fabricante proveerá un certificado al capitán en el que conste que la materia fue enfriada y después expuesta a la intemperie durante un mínimo de ocho semanas antes del embarque. El certificado se expedirá antes de iniciarse el embarque.

**VENTILACIÓN**

Se requiere ventilación de superficie.

**TRANSPORTE**

A bordo habrá detectores adecuados de gases para efectuar mediciones cuantitativas de oxígeno y cianuro de hidrógeno. Se comprobarán a intervalos regulares el oxígeno, el sulfuro de hidrógeno, el dióxido de azufre y el hidrógeno. Se llevará un registro de las mediciones, y la información se mantendrá a bordo.

**DESCARGA**

Sin requisitos especiales.

**LIMPIEZA**

Sin requisitos especiales.

**FICHA DE EMERGENCIA**

**EQUIPO ESPECIAL QUE SE LLEVARÁ A BORDO**

Indumentaria protectora (guantes, botas, trajes protectores completos y protectores de cabeza).  
Aparatos respiratorios autónomos.  
Lanzas aspersoras.

**FICHA DE EMERGENCIA**

Llevar indumentaria protectora y aparato respiratorio autónomo.

**MEDIDAS DE EMERGENCIA EN CASO DE INCENDIO**

Mantener cerradas las escotillas; utilizar la instalación fija de extinción de incendios del buque, si la hubiere. La exclusión de aire puede ser suficiente para contener el incendio.

**PRIMEROS AUXILIOS**

Véase la Guía de primeros auxilios (GPA), en su forma enmendada.



## PELLETS (concentrados)

### DESCRIPCIÓN

Mineral concentrado que ha sido peletizado. Humedad hasta el 6%.

### CARACTERÍSTICAS

ÁNGULO DE REPOSO	DENSIDAD DE LA CARGA A GRANEL (kg/m <sup>3</sup> )	FACTOR DE ESTIBA (m <sup>3</sup> /t)
No se aplica	2128	0,47
TAMAÑO	CLASE	GRUPO
Aproximadamente 10 mm	No se aplica	C

### RIESGOS

Sin riesgos especiales.

Esta carga es incombustible o presenta un bajo riesgo de incendio.

### ESTIBA Y SEGREGACIÓN

Sin requisitos especiales.

### LIMPIEZA DE LA BODEGA

Limpia y seca

### PRECAUCIONES CLIMÁTICAS

Sin requisitos especiales.

### EMBARQUE

La carga se enrasará con arreglo a la información sobre la misma, conforme a lo dispuesto en la regla VI/2 del Convenio SOLAS. En caso de duda, se la enrasará de modo que tenga una nivelación aceptable hasta los límites del espacio de carga a fin de reducir al mínimo el riesgo de corrimiento y asegurar que se mantiene una estabilidad adecuada durante la travesía.

### PRECAUCIONES

Sin requisitos especiales.

### VENTILACIÓN

No requiere ventilación.

### TRANSPORTE

Sin requisitos especiales.

### DESCARGA

Sin requisitos especiales.

### LIMPIEZA

Sin requisitos especiales.

## **PERLITA, ROCA DE**

### **DESCRIPCIÓN**

Aspecto como de arcilla, polvoriento. Gris claro. Sin olor. Humedad: 0,5% a 1%.

### **CARACTERÍSTICAS**

<b>ÁNGULO DE REPOSO</b>	<b>DENSIDAD DE LA CARGA A GRANEL (kg/m<sup>3</sup>)</b>	<b>FACTOR DE ESTIBA (m<sup>3</sup>/t)</b>
No se aplica	943 a 1020	0,98 a 1,06
<b>TAMAÑO</b>	<b>CLASE</b>	<b>GRUPO</b>
No se aplica	No se aplica	C

### **RIESGOS**

Sin riesgos especiales.

Esta carga es incombustible o presenta un bajo riesgo de incendio.

### **ESTIBA Y SEGREGACIÓN**

Sin requisitos especiales.

### **LIMPIEZA DE LA BODEGA**

Sin requisitos especiales.

### **PRECAUCIONES CLIMÁTICAS**

Sin requisitos especiales.

### **EMBARQUE**

La carga se enrasará con arreglo a la información sobre la misma, conforme a lo dispuesto en la regla VI/2 del Convenio SOLAS. En caso de duda, se la enrasará de modo que tenga una nivelación aceptable hasta los límites del espacio de carga a fin de reducir al mínimo el riesgo de corrimiento y asegurar que se mantiene una estabilidad adecuada durante la travesía.

### **PRECAUCIONES**

Se protegerán contra el polvo las máquinas, los espacios de alojamiento y el equipo.

El personal que participa en la manipulación de la carga llevará indumentaria protectora, gafas protectoras y mascarillas contra el polvo.

### **VENTILACIÓN**

No requiere ventilación.

### **TRANSPORTE**

Sin requisitos especiales.

### **DESCARGA**

Sin requisitos especiales.

### **LIMPIEZA**

Sin requisitos especiales.

## PESCADO (A GRANEL)

### DESCRIPCIÓN

Pescado que se transporta a granel después de haberse congelado.

### CARACTERÍSTICAS

ÁNGULO DE REPOSO	DENSIDAD DE LA CARGA A GRANEL (kg/m <sup>3</sup> )	FACTOR DE ESTIBA (m <sup>3</sup> /t)
No se aplica	No se aplica	No se aplica
TAMAÑO	CLASE	GRUPO
Varios	No se aplica	A

### RIESGOS

El pescado que se transporta a granel puede licuarse.

Esta carga es incombustible o presenta un bajo riesgo de incendio.

### ESTIBA Y SEGREGACIÓN

Sin requisitos especiales.

### LIMPIEZA DE LA BODEGA

Sin requisitos especiales.

### PRECAUCIONES CLIMÁTICAS

Sin requisitos especiales.

### EMBARQUE

La carga se enrasará con arreglo a la información sobre la misma, conforme a lo dispuesto en la regla VI/2 del Convenio SOLAS. En caso de duda, se la enrasará de modo que tenga una nivelación aceptable hasta los límites del espacio de carga a fin de reducir al mínimo el riesgo de corrimiento y asegurar que se mantiene una estabilidad adecuada durante la travesía.

### PRECAUCIONES

Cuando se vaya a transportar pescado a granel, se consultará a la autoridad competente. Se limpiarán y se comprobarán los pozos de sentina.

### VENTILACIÓN

No requiere ventilación.

### TRANSPORTE

Sin requisitos especiales.

### DESCARGA

Sin requisitos especiales.

### LIMPIEZA

Una vez finalizado el desembarque, los residuos de la carga pueden descomponerse y desprender gases tóxicos, pudiendo agotarse el oxígeno.

**PIEDRA CALIZA****DESCRIPCIÓN**

El color de la piedra caliza varía de crema a gris oscuro, pasando por el blanco (cuando se quiebra en estado fresco). Contenido de humedad: hasta el 4%.

**CARACTERÍSTICAS**

<b>ÁNGULO DE REPOSO</b>	<b>DENSIDAD DE LA CARGA A GRANEL (kg/m<sup>3</sup>)</b>	<b>FACTOR DE ESTIBA (m<sup>3</sup>/t)</b>
No se aplica	1190 a 1493	0,67 a 0,84
<b>TAMAÑO</b>	<b>CLASE</b>	<b>GRUPO</b>
Finos hasta 90 mm	No se aplica	C

**RIESGOS**

Sin riesgos especiales.

Esta carga es incombustible o presenta un bajo riesgo de incendio.

**ESTIBA Y SEGREGACIÓN**

Sin requisitos especiales.

**LIMPIEZA DE LA BODEGA**

Sin requisitos especiales.

**PRECAUCIONES CLIMÁTICAS**

Sin requisitos especiales.

**EMBARQUE**

La carga se enrasará con arreglo a la información sobre la misma, conforme a lo dispuesto en la regla VI/2 del Convenio SOLAS.

En caso de duda, se la enrasará de modo que tenga una nivelación aceptable hasta los límites del espacio de carga a fin de reducir al mínimo el riesgo de corrimiento y asegurar que se mantiene una estabilidad adecuada durante la travesía.

**PRECAUCIONES**

Se comprobará que los pozos de sentina se encuentran bien cubiertos y protegidos para evitar la penetración.

**VENTILACIÓN**

No requiere ventilación.

**TRANSPORTE**

Sin requisitos especiales.

**DESCARGA**

Sin requisitos especiales.

**LIMPIEZA**

Sin requisitos especiales.

## PIEDRA PÓMEZ

### DESCRIPCIÓN

Roca volcánica sumamente porosa. Color blanco grisáceo.

### CARACTERÍSTICAS

ÁNGULO DE REPOSO	DENSIDAD DE LA CARGA A GRANEL (kg/m <sup>3</sup> )	FACTOR DE ESTIBA (m <sup>3</sup> /t)
No se aplica	308 a 526	1,90 a 3,25
TAMAÑO	CLASE	GRUPO
Polvo a terrones	No se aplica	C

### RIESGOS

Sin riesgos especiales.

Esta carga es incombustible o presenta un bajo riesgo de incendio.

### ESTIBA Y SEGREGACIÓN

Sin requisitos especiales.

### LIMPIEZA DE LA BODEGA

Sin requisitos especiales.

### PRECAUCIONES CLIMÁTICAS

Sin requisitos especiales.

### EMBARQUE

La carga se enrasará con arreglo a la información sobre la misma, conforme a lo dispuesto en la regla VI/2 del Convenio SOLAS. En caso de duda, se la enrasará de modo que tenga una nivelación aceptable hasta los límites del espacio de carga a fin de reducir al mínimo el riesgo de corrimiento y asegurar que se mantiene una estabilidad adecuada durante la travesía.

### PRECAUCIONES

Sin requisitos especiales.

### VENTILACIÓN

No requiere ventilación.

### TRANSPORTE

Sin requisitos especiales.

### DESCARGA

Sin requisitos especiales.

### LIMPIEZA

Sin requisitos especiales.

**PIRITA (contiene cobre y hierro)**

Esta carga puede pertenecer al Grupo A o C. Esta entrada corresponde a la carga que pertenece al Grupo C.

**DESCRIPCIÓN**

Disulfuro de hierro con una proporción de cobre e hierro. Humedad: 0% a 7%. Extremadamente polvorienta.

**CARACTERÍSTICAS**

ÁNGULO DE REPOSO	DENSIDAD DE LA CARGA A GRANEL (kg/m <sup>3</sup> )	FACTOR DE ESTIBA (m <sup>3</sup> /t)
No se aplica	2000 a 3030	0,33 a 0,50
TAMAÑO	CLASE	GRUPO
Finos hasta terrones de 300 mm	No se aplica	C

**RIESGOS**

Sin riesgos especiales.

Esta carga es incombustible o presenta un bajo riesgo de incendio.

**ESTIBA Y SEGREGACIÓN**

Sin requisitos especiales.

**LIMPIEZA DE LA BODEGA**

Sin requisitos especiales.

**PRECAUCIONES CLIMÁTICAS**

Sin requisitos especiales.

**EMBARQUE**

La carga se enrasará con arreglo a la información sobre la misma, conforme a lo dispuesto en la regla VI/2 del Convenio SOLAS. En caso de duda, se la enrasará de modo que tenga una nivelación aceptable hasta los límites del espacio de carga a fin de reducir al mínimo el riesgo de corrimiento y asegurar que se mantiene una estabilidad adecuada durante la travesía.

Dado que la densidad es extremadamente alta, asegúrese de que la carga se extiende uniformemente sobre el techo del doble fondo para equilibrar la distribución del peso. No se deberá apilar la carga en el centro de la escotilla durante el embarque.

**PRECAUCIONES**

Se protegerán contra el polvo las máquinas, los espacios de alojamiento y el equipo.

El personal que participe en la manipulación de la carga llevará indumentaria protectora, gafas protectoras y mascarillas contra el polvo.

**VENTILACIÓN**

No requiere ventilación.

**TRANSPORTE**

Sin requisitos especiales.

**DESCARGA**

Sin requisitos especiales.

**LIMPIEZA**

Sin requisitos especiales.

**PIRITAS, CALCINADAS****(Piritas calcinadas)****DESCRIPCIÓN**

Las piritas calcinadas, en forma de polvo y de partículas finas, se obtienen como producto residual del sector químico, donde se utilizan todo tipo de sulfuros metálicos para la producción de ácido sulfúrico o se los trata para extraer metales elementales como cobre, plomo, cinc, etc. La acidez del residuo puede ser considerable, especialmente en presencia de agua o aire húmedo, casos éstos en los que se han observado frecuentemente valores de pH comprendidos entre 1,3 y 2,1.

**CARACTERÍSTICAS**

ÁNGULO DE REPOSO	DENSIDAD DE LA CARGA A GRANEL (kg/m <sup>3</sup> )	FACTOR DE ESTIBA (m <sup>3</sup> /t)
No se aplica	2326	0,43
TAMAÑO	CLASE	GRUPO
No se aplica	PPG	A y B

**RIESGOS**

Sumamente corrosivas para el acero cuando están húmedas. La inhalación del polvo causa irritación y es perjudicial. La carga puede licuarse.

Esta carga es incombustible o presenta un bajo riesgo de incendio.

**ESTIBA Y SEGREGACIÓN**

"Separadas de" los productos alimenticios.

**LIMPIEZA DE LA BODEGA**

Limpia y seca.

**PRECAUCIONES CLIMÁTICAS**

No se cargará si llueve, se mantendrá en lugar seco y se cerrarán las escotillas que no se estén utilizando.

**EMBARQUE**

La carga se enrasará con arreglo a la información sobre la misma, conforme a lo dispuesto en la regla VI/2 del Convenio SOLAS. En caso de duda, se la enrasará de modo que tenga una nivelación aceptable hasta los límites del espacio de carga a fin de reducir al mínimo el riesgo de corrimiento y mantener una estabilidad adecuada durante la travesía. Dado que la densidad es muy alta, habrá que asegurarse de que la carga se extiende uniformemente sobre el techo del doble fondo para equilibrar la distribución del peso. Durante el embarque no deberá apilarse la carga en el centro de la escotilla. El contenido de humedad deberá estar por debajo del límite de humedad admisible a efectos de transporte. Esta materia solamente se embarcará si está seca.

**PRECAUCIONES**

Las sentinas se mantendrán limpias, secas y cubiertas con arpillera para evitar que penetre la carga. Se quitarán las serretas de carga o se sellará para evitar que penetre la carga. Antes del embarque se cubrirá el techo del doble fondo con cal.

El personal que participe en las operaciones de carga o descarga llevará indumentaria protectora y mascarillas contra el polvo. Se protegerán contra el polvo las máquinas, los espacios de alojamiento y el equipo.

**VENTILACIÓN**

No requiere ventilación.

**TRANSPORTE**

Se observarán precauciones para impedir que el agua penetre en las bodegas.

**DESCARGA**

Sin requisitos especiales.

**LIMPIEZA**

Sin requisitos especiales.



**FICHA DE EMERGENCIA**

<p style="text-align: center;"><b><u>EQUIPO ESPECIAL QUE SE LLEVARÁ A BORDO</u></b></p> <p style="text-align: center;">Ninguno</p>
<p style="text-align: center;"><b><u>FICHA DE EMERGENCIA</u></b></p> <p style="text-align: center;">Ninguna</p> <p style="text-align: center;"><b><u>MEDIDAS DE EMERGENCIA EN CASO DE INCENDIO</u></b></p> <p style="text-align: center;">Ninguna (incombustible)</p> <p style="text-align: center;"><b><u>PRIMEROS AUXILIOS</u></b></p> <p style="text-align: center;">Véase la Guía de primeros auxilios (GPA), en su forma enmendada.</p>

**PIROFILITA****DESCRIPCIÓN**

Silicato natural de aluminio hidratado. Blanco tiza. Puede ser polvorienta.

Terrones: 75%, Fragmentos menores: 20%, Finos: 5%

**CARACTERÍSTICAS**

<b>ÁNGULO DE REPOSO</b>	<b>DENSIDAD DE LA CARGA A GRANEL (kg/m<sup>3</sup>)</b>	<b>FACTOR DE ESTIBA (m<sup>3</sup>/t)</b>
No se aplica	2000	0,50
<b>TAMAÑO</b>	<b>CLASE</b>	<b>GRUPO</b>
De terrones a finos	No se aplica	C

**RIESGOS**

Sin riesgos especiales.

Esta carga es incombustible o presenta un bajo riesgo de incendio.

**ESTIBA Y SEGREGACIÓN**

Sin requisitos especiales.

**LIMPIEZA DE LA BODEGA**

Sin requisitos especiales.

**PRECAUCIONES CLIMÁTICAS**

Sin requisitos especiales.

**EMBARQUE**

La carga se enrasará con arreglo a la información sobre la misma, conforme a lo dispuesto en la regla VI/2 del Convenio SOLAS.

En caso de duda, se la enrasará de modo que tenga una nivelación aceptable hasta los límites del espacio de carga a fin de reducir al mínimo el riesgo de corrimiento y asegurar que se mantiene una estabilidad adecuada durante la travesía.

**PRECAUCIONES**

Se protegerán contra el polvo las máquinas, los espacios de alojamiento y el equipo.

**VENTILACIÓN**

No requiere ventilación.

**TRANSPORTE**

Sin requisitos especiales.

**DESCARGA**

Sin requisitos especiales.

**LIMPIEZA**

Sin requisitos especiales.

## **PLOMO, MINERAL DE**

### **DESCRIPCIÓN**

Material sólido y pesado de color gris ligero.

### **CARACTERÍSTICAS**

<b>ÁNGULO DE REPOSO</b>	<b>DENSIDAD DE LA CARGA A GRANEL (kg/m<sup>3</sup>)</b>	<b>FACTOR DE ESTIBA (m<sup>3</sup>/t)</b>
No se aplica	1493 a 4167	0,24 a 0,67
<b>TAMAÑO</b>	<b>CLASE</b>	<b>GRUPO</b>
Polvo	No se aplica	C

### **RIESGOS**

Tóxico, con los ácidos desprende emanaciones de gran toxicidad.

Esta carga es incombustible o presenta un bajo riesgo de incendio.

### **ESTIBA Y SEGREGACIÓN**

"Separado de" todos los líquidos de la Clase 8.

### **LIMPIEZA DE LA BODEGA**

Limpia, seca y sin residuos de cargas anteriores.

### **PRECAUCIONES CLIMÁTICAS**

No se cargará si llueve, se mantendrá en lugar seco y se cerrarán las escotillas que no se estén utilizando.

### **EMBARQUE**

La carga se enrasará con arreglo a la información sobre la misma, conforme a lo dispuesto en la regla VI/2 del Convenio SOLAS. En caso de duda, se la enrasará de modo que tenga una nivelación aceptable hasta los límites del espacio de carga a fin de reducir al mínimo el riesgo de corrimiento y asegurar que se mantiene una estabilidad adecuada durante la travesía.

Dado que la densidad es extremadamente alta, asegúrese de que la carga se extiende uniformemente por encima del techo del doble fondo para equilibrar la distribución del peso. No se deberá apilar la carga en el centro de la escotilla durante el embarque.

### **PRECAUCIONES**

Sin requisitos especiales.

### **VENTILACIÓN**

No requiere ventilación.

### **TRANSPORTE**

Sin requisitos especiales.

### **DESCARGA**

Sin requisitos especiales.

### **LIMPIEZA**

Sin requisitos especiales.

**POTASA****DESCRIPCIÓN**

De color marrón, rosado o blanco, la potasa se produce en cristales granulares. Sin olor e higroscópica.

**CARACTERÍSTICAS**

ÁNGULO DE REPOSO	DENSIDAD DE LA CARGA A GRANEL (kg/m <sup>3</sup> )	FACTOR DE ESTIBA (m <sup>3</sup> /t)
32° - 35°	971 a 1299	0,77 a 1,03
TAMAÑO	CLASE	GRUPO
Polvo a 4 mm	No se aplica	C

**RIESGOS**

Sin riesgos especiales.

Esta carga es incombustible o presenta un bajo riesgo de incendio.

**ESTIBA Y SEGREGACIÓN**

Sin requisitos especiales.

**LIMPIEZA DE LA BODEGA**

Sin requisitos especiales.

**PRECAUCIONES CLIMÁTICAS**

No se cargará si llueve, se mantendrá en lugar seco y se cerrarán las escotillas que no se estén utilizando.

**EMBARQUE**

La carga se enrasará con arreglo a la información sobre la misma, conforme a lo dispuesto en la regla VI/2 del Convenio SOLAS. En caso de duda, se la enrasará de modo que tenga una nivelación aceptable hasta los límites del espacio de carga a fin de reducir al mínimo el riesgo de corrimiento y asegurar que se mantiene una estabilidad adecuada durante la travesía.

**PRECAUCIONES**

Sin requisitos especiales.

**VENTILACIÓN**

Se requiere ventilación de superficie.

**TRANSPORTE**

Se sellarán las escotillas para evitar la penetración de agua, si fuese necesario.

**DESCARGA**

La potasa es higroscópica, y se endurece en estado húmedo. Si la carga se endurece, podrá ser necesario enrasarla para evitar que se formen cantos sobresalientes.

**LIMPIEZA**

La potasa es ligeramente corrosiva. Se barrerán y lavarán completamente las bodegas y los pozos de sentina.

**PRODUCTOS DERIVADOS DE LA FUNDICIÓN DEL ALUMINIO o  
PRODUCTOS DERIVADOS DE LA REFUNDICIÓN DEL ALUMINIO, N° ONU 3170**

**DESCRIPCIÓN**

Los subproductos de la fundición del aluminio son productos de desecho derivados del proceso de fabricación de aluminio. Polvo o terrones de color gris o negro con ciertas inclusiones metálicas. Esta denominación abarca diversas materias de desecho, que incluyen, entre otras, las siguientes:

**CÁTODOS AGOTADOS  
CUBAS ELECTROLÍTICAS AGOTADAS  
ESCORIA DE SALES DE ALUMINIO  
ESPUMA o ESCORIA DE ALUMINIO**

**RESIDUOS DE ALUMINIO**

**CARACTERÍSTICAS**

ÁNGULO DE REPOSO	DENSIDAD DE LA CARGA A GRANEL (kg/m <sup>3</sup> )	FACTOR DE ESTIBA (m <sup>3</sup> /t)
No se aplica	1220	0,82
TAMAÑO	CLASE	GRUPO
No se aplica	4.3	B

**RIESGOS**

En contacto con el agua puede calentarse, con un posible desprendimiento de gases inflamables y tóxicos tales como el hidrógeno, el amoníaco y el acetileno.

Esta carga es incombustible o presenta un bajo riesgo de incendio.

No es probable que se produzca un incendio, pero podría ocurrir como consecuencia de una explosión de gas inflamable y ser difícil de extinguir. Cuando el buque esté en puerto, cabe considerar la posibilidad de anegar, pero teniendo debidamente en cuenta la estabilidad.

**ESTIBA Y SEGREGACIÓN**

"Separados de" los productos alimenticios. "Separados de" todos los líquidos de la Clase 8.

**LIMPIEZA DE LA BODEGA**

Limpia, seca y sin residuos de cargas anteriores.

**PRECAUCIONES CLIMÁTICAS**

La carga se protegerá contra la lluvia durante las operaciones de manipulación y se mantendrá lo más seca posible.

**EMBARQUE**

La carga se enrasará con arreglo a la información sobre la misma, conforme a lo dispuesto en la regla VI/2 del Convenio SOLAS. En caso de duda, se la enrasará de modo que tenga una nivelación aceptable hasta los límites del espacio de carga a fin de reducir al mínimo el riesgo de corrimiento y asegurar que se mantiene una estabilidad adecuada durante la travesía.

No se cargará material caliente ni húmedo.

**PRECAUCIONES**

Mientras el buque se halle abarloado y las escotillas de las bodegas que contengan la carga se mantengan cerradas, la ventilación mecánica funcionará constantemente cuando las condiciones climáticas lo permitan.

Durante el embarque se colocarán carteles que digan "PROHIBIDO FUMAR" en las cubiertas y en las zonas contiguas a los compartimientos de carga, y no se permitirán llamas desnudas en dichos espacios.

Antes del embarque, el fabricante o el expedidor proveerá un certificado en el que conste que la materia estuvo almacenada bajo cubierto, pero expuesta a la intemperie en el tamaño de partícula en que se va a expedir, durante un mínimo de tres días antes del embarque.

Se proveerán al menos dos aparatos respiratorios autónomos, además de los prescritos en la regla II-2/10.10 del Convenio SOLAS.

La ventilación será tal que ningún gas de escape pueda llegar a los lugares habitables en cubierta o debajo de ésta.

Los mamparos que limiten con la cámara de máquinas serán herméticos al gas. Se impedirá todo achique inadvertido a través de la cámara de máquinas.

#### **VENTILACIÓN**

Se requiere ventilación mecánica de superficie.

#### **TRANSPORTE**

Asegúrese de que las escotillas sean estancas a la intemperie.

A bordo habrá detectores adecuados para efectuar mediciones cuantitativas de hidrógeno, amonio y acetileno. Se comprobarán a intervalos regulares el hidrógeno, el amonio y el acetileno. Se llevará un registro de las mediciones, y la información se mantendrá a bordo.

#### **DESCARGA**

Sin requisitos especiales.

#### **LIMPIEZA**

Sin requisitos especiales. Se evitará lanzar agua debido al peligro de gas.

**FICHA DE EMERGENCIA**

**EQUIPO ESPECIAL QUE SE LLEVARÁ A BORDO**

Ninguno.

**FICHA DE EMERGENCIA**

Ninguna.

**MEDIDAS DE EMERGENCIA EN CASO DE INCENDIO**

Mantener cerradas las escotillas y utilizar CO<sub>2</sub>, si lo hubiere. **No lanzar agua.** Si esto no resulta eficaz, procúrese impedir la propagación del incendio y arrúmbese hacia el puerto más próximo y conveniente.

**PRIMEROS AUXILIOS**

Véase la Guía de primeros auxilios (GPA), en su forma enmendada.

**RASORITA (ANHIDRA)****DESCRIPCIÓN**

Materia granular de color amarillo-blanco cristalino, poco o nada polvorienta. Abrasiva. Higroscópica.

**CARACTERÍSTICAS**

<b>ÁNGULO DE REPOSO</b>	<b>DENSIDAD DE LA CARGA A GRANEL (kg/m<sup>3</sup>)</b>	<b>FACTOR DE ESTIBA (m<sup>3</sup>/t)</b>
No se aplica	1282 a 1493	0,67 a 0,78
<b>TAMAÑO</b>	<b>CLASE</b>	<b>GRUPO</b>
Menos de 2,36 mm	No se aplica	C

**RIESGOS**

Sin riesgos especiales.

Esta carga es incombustible o presenta un bajo riesgo de incendio.

**ESTIBA Y SEGREGACIÓN**

Sin requisitos especiales.

**LIMPIEZA DE LA BODEGA**

Sin requisitos especiales.

**PRECAUCIONES CLIMÁTICAS**

Sin requisitos especiales.

**EMBARQUE**

La carga se enrasará con arreglo a la información sobre la misma, conforme a lo dispuesto en la regla VI/2 del Convenio SOLAS. En caso de duda, se la enrasará de modo que tenga una nivelación aceptable hasta los límites del espacio de carga a fin de reducir al mínimo el riesgo de corrimiento y asegurar que se mantiene una estabilidad adecuada durante la travesía.

**VENTILACIÓN**

No requiere ventilación.

**TRANSPORTE**

Sin requisitos especiales.

**DESCARGA**

La rasorita es higroscópica, y se endurece en estado húmedo. Si la carga se endurece, podrá ser necesario enrasarla para evitar que se formen cantos sobresalientes.

**LIMPIEZA**

Sin requisitos especiales.



## ROCA FERRUGINOSA

### DESCRIPCIÓN

Mineral. Humedad: 1% a 2%.

### CARACTERÍSTICAS

ÁNGULO DE REPOSO	DENSIDAD DE LA CARGA A GRANEL (kg/m <sup>3</sup> )	FACTOR DE ESTIBA (m <sup>3</sup> /t)
No se aplica	2564	0,39
TAMAÑO	CLASE	GRUPO
75 mm	No se aplica	C

### RIESGOS

Sin riesgos especiales.

Esta carga es incombustible o presenta un bajo riesgo de incendio.

### ESTIBA Y SEGREGACIÓN

Sin requisitos especiales.

### LIMPIEZA DE LA BODEGA

Sin requisitos especiales.

### PRECAUCIONES CLIMÁTICAS

Sin requisitos especiales.

### EMBARQUE

La carga se enrasará con arreglo a la información sobre la misma, conforme a lo dispuesto en la regla VI/2 del Convenio SOLAS. En caso de duda, se la enrasará de modo que tenga una nivelación aceptable hasta los límites del espacio de carga a fin de reducir al mínimo el riesgo de corrimiento y asegurar que se mantiene una estabilidad adecuada durante la travesía.

Dado que la densidad es muy alta, asegúrese de que la carga se extiende uniformemente por encima del techo del doble fondo para equilibrar la distribución del peso. No se deberá apilar la carga en el centro de la escotilla durante el embarque.

### PRECAUCIONES

Se protegerán contra el polvo las máquinas, los espacios de alojamiento y el equipo.

### VENTILACIÓN

No requiere ventilación.

### TRANSPORTE

Sin requisitos especiales.

### DESCARGA

Sin requisitos especiales.

### LIMPIEZA

Sin requisitos especiales.

## RUTILO, ARENA DE

### DESCRIPCIÓN

Partículas finas de arena marrón a negra. Abrasiva. Se embarca seca. Puede ser polvorienta.

### CARACTERÍSTICAS

ÁNGULO DE REPOSO	DENSIDAD DE LA CARGA A GRANEL (kg/m <sup>3</sup> )	FACTOR DE ESTIBA (m <sup>3</sup> /t)
No se aplica	2500 a 2700	0,37 a 0,40
TAMAÑO	CLASE	GRUPO
0,15 mm o menos	No se aplica	C

### RIESGOS

Sin riesgos especiales.

Esta carga es incombustible o presenta un bajo riesgo de incendio.

### ESTIBA Y SEGREGACIÓN

Sin requisitos especiales.

### LIMPIEZA DE LA BODEGA

Sin requisitos especiales.

### PRECAUCIONES CLIMÁTICAS

No se cargará si llueve, se mantendrá en lugar seco y se cerrarán las escotillas que no se estén utilizando.

### EMBARQUE

La carga se enrasará con arreglo a la información sobre la misma, conforme a lo dispuesto en la regla VI/2 del Convenio SOLAS. En caso de duda, se la enrasará de modo que tenga una nivelación aceptable hasta los límites del espacio de carga a fin de reducir al mínimo el riesgo de corrimiento y asegurar que se mantiene una estabilidad adecuada durante la travesía.

Dado que la densidad es extremadamente alta, asegúrese de que la carga se extiende uniformemente por encima del techo del doble fondo para equilibrar la distribución del peso. No se deberá apilar la carga en el centro de la escotilla durante el embarque.

### PRECAUCIONES

Se sondearán las chapas de aspersión de la sentina y se las cubrirá con dos capas de arpillera para evitar la entrada de arena en los pozos de sentina.

Se protegerán contra el polvo las máquinas, los espacios de alojamiento y el equipo.

El personal que participe en la manipulación de la carga llevará indumentaria protectora, gafas protectoras y mascarillas contra el polvo.

### VENTILACIÓN

No requiere ventilación.

### TRANSPORTE

Sin requisitos especiales.

### DESCARGA

Sin requisitos especiales.

### LIMPIEZA

Se sondearán las chapas de aspersión de la sentina y se las cubrirá con dos capas de arpillera para evitar la entrada de arena en los pozos de sentina.

## SAL

### DESCRIPCIÓN

Granos blancos finos. Humedad variable hasta 5,5 %.

### CARACTERÍSTICAS

ÁNGULO DE REPOSO	DENSIDAD DE LA CARGA A GRANEL (kg/m <sup>3</sup> )	FACTOR DE ESTIBA (m <sup>3</sup> /t)
No se aplica	893 a 1235	0,81 a 1,12
TAMAÑO	CLASE	GRUPO
Granos de hasta 12 mm	No se aplica	C

### RIESGOS

Sin riesgos especiales.

Esta carga es incombustible o presenta un bajo riesgo de incendio.

### ESTIBA Y SEGREGACIÓN

Sin requisitos especiales.

### LIMPIEZA DE LA BODEGA

Limpia y seca.

### PRECAUCIONES CLIMÁTICAS

La carga se protegerá contra la lluvia durante las operaciones de manipulación y se mantendrá lo más seca posible.

### EMBARQUE

La carga se enrasará con arreglo a la información sobre la misma, conforme a lo dispuesto en la regla VI/2 del Convenio SOLAS. En caso de duda, se la enrasará de modo que tenga una nivelación aceptable hasta los límites del espacio de carga a fin de reducir al mínimo el riesgo de corrimiento y asegurar que se mantiene una estabilidad adecuada durante la travesía.

### PRECAUCIONES

La sal es soluble en agua. En caso de que penetre agua en las bodegas, debe reconocerse que si la sal se disuelve, se pondrá en riesgo la estabilidad del buque (formación de una base líquida y el corrimiento de la carga).

Las partes de la escotilla en contacto con la carga se blanquearán con cal o se dará una capa de pintura para evitar la corrosión, por ejemplo, techos del doble fondo, tolvas, mamparos de cierre lateral y mamparos.

### VENTILACIÓN

No ventilar.

### TRANSPORTE

Se sellarán las escotillas y se evitará una excesiva condensación.

### DESCARGA

Sin requisitos especiales.

### LIMPIEZA

Sin requisitos especiales.

## SAL GEMA

### DESCRIPCIÓN

Blanca. Contenido de humedad: 0,02%

### CARACTERÍSTICAS

ÁNGULO DE REPOSO	DENSIDAD DE LA CARGA A GRANEL (kg/m <sup>3</sup> )	FACTOR DE ESTIBA (m <sup>3</sup> /t)
No se aplica	943 a 1020	0,98 a 1,06
TAMAÑO	CLASE	GRUPO
Pequeños gránulos	No se aplica	C

### RIESGOS

Sin riesgos especiales.

Esta carga es incombustible o presenta un bajo riesgo de incendio.

### ESTIBA Y SEGREGACIÓN

Sin requisitos especiales.

### LIMPIEZA DE LA BODEGA

Sin requisitos especiales.

### PRECAUCIONES CLIMÁTICAS

Sin requisitos especiales.

### EMBARQUE

La carga se enrasará con arreglo a la información sobre la misma, conforme a lo dispuesto en la regla VI/2 del Convenio SOLAS. En caso de duda, se la enrasará de modo que tenga una nivelación aceptable hasta los límites del espacio de carga a fin de reducir al mínimo el riesgo de corrimiento y asegurar que se mantiene una estabilidad adecuada durante la travesía.

### PRECAUCIONES

Sin requisitos especiales.

### VENTILACIÓN

No requiere ventilación.

### TRANSPORTE

Sin requisitos especiales.

### DESCARGA

Sin requisitos especiales.

### LIMPIEZA

Sin requisitos especiales.

## **SAL, TORTAS DE**

### **DESCRIPCIÓN**

Sulfato de sodio impuro de color blanco. Granular. Se embarca seca.

### **CARACTERÍSTICAS**

<b>ÁNGULO DE REPOSO</b>	<b>DENSIDAD DE LA CARGA A GRANEL (kg/m<sup>3</sup>)</b>	<b>FACTOR DE ESTIBA (m<sup>3</sup>/t)</b>
No se aplica	1052 a 1124	0,89 a 0,95
<b>TAMAÑO</b>	<b>CLASE</b>	<b>GRUPO</b>
10 mm a 200 mm	No se aplica	C

### **RIESGOS**

Sin riesgos especiales.

Esta carga es incombustible o presenta un bajo riesgo de incendio.

### **ESTIBA Y SEGREGACIÓN**

Sin requisitos especiales.

### **LIMPIEZA DE LA BODEGA**

Sin requisitos especiales.

### **PRECAUCIONES CLIMÁTICAS**

Sin requisitos especiales.

### **EMBARQUE**

La carga se enrasará con arreglo a la información sobre la misma, conforme a lo dispuesto en la regla VI/2 del Convenio SOLAS. En caso de duda, se la enrasará de modo que tenga una nivelación aceptable hasta los límites del espacio de carga a fin de reducir al mínimo el riesgo de corrimiento y asegurar que se mantiene una estabilidad adecuada durante la travesía.

### **PRECAUCIONES**

Sin requisitos especiales.

### **VENTILACIÓN**

No requiere ventilación.

### **TRANSPORTE**

Sin requisitos especiales.

### **DESCARGA**

Sin requisitos especiales.

### **LIMPIEZA**

Sin requisitos especiales.

**SEMILLAS DE RICINO o  
HARINA DE RICINO o  
PULPA DE RICINO o  
ESCAMAS DE RICINO, N° ONU 2969**

**DESCRIPCIÓN**

Semillas de las que se obtiene el aceite de ricino.

**CARACTERÍSTICAS**

<b>ÁNGULO DE REPOSO</b>	<b>DENSIDAD DE LA CARGA A GRANEL (kg/m<sup>3</sup>)</b>	<b>FACTOR DE ESTIBA (m<sup>3</sup>/t)</b>
No se aplica	No se aplica	No se aplica
<b>TAMAÑO</b>	<b>CLASE</b>	<b>GRUPO</b>
No se aplica	9	B

**RIESGOS**

Las semillas de ricino contienen un poderoso alérgeno que, en caso de que se inhale polvo o de que la piel entre en contacto con productos a base de semillas trituradas, puede provocar fuerte irritación a la piel, los ojos y las mucosas en algunas personas. Son también tóxicas en caso de ingestión.

**ESTIBA Y SEGREGACIÓN**

"Separadas de" los productos alimenticios y de las materias comburentes (mercancías en bultos y materias sólidas a granel).

**LIMPIEZA DE LA BODEGA**

Sin requisitos especiales.

**PRECAUCIONES CLIMÁTICAS**

Sin requisitos especiales.

**EMBARQUE**

La carga se enrasará con arreglo a la información sobre la misma, conforme a lo dispuesto en la regla VI/2 del Convenio SOLAS. En caso de duda, se la enrasará de modo que tenga una nivelación aceptable hasta los límites del espacio de carga a fin de reducir al mínimo el riesgo de corrimiento y asegurar que se mantiene una estabilidad adecuada durante la travesía.

**PRECAUCIONES**

Se evitará la penetración del polvo en lugares habitables y zonas de trabajo. La harina de ricino, la pulpa de ricino y las escamas de ricino **no** serán transportadas a granel. El personal que manipule la carga llevará trajes protectores completos, guantes, mascarillas contra el polvo y gafas protectoras.

**VENTILACIÓN**

Se requiere ventilación de superficie.

**TRANSPORTE**

Sin requisitos especiales.

**DESCARGA**

Se observarán las precauciones relativas a la protección del personal.

**LIMPIEZA**

Después de la descarga, las bodegas se limpiarán y lavarán a fondo para eliminar todos los residuos.

**FICHA DE EMERGENCIA**

**EQUIPO ESPECIAL QUE SE LLEVARÁ A BORDO**

Indumentaria protectora (guantes, botas, trajes protectores completos y protectores de cabeza).  
Aparatos respiratorios autónomos. Lanzas aspersoras.

**FICHA DE EMERGENCIA**

Llevar indumentaria protectora y aparato respiratorio autónomo.

**MEDIDAS DE EMERGENCIA EN CASO DE INCENDIO**

Mantener cerradas las escotillas. Utilizar la instalación fija de extinción de incendios del buque, si la hubiere. La exclusión de aire puede ser suficiente para contener el incendio.

**PRIMEROS AUXILIOS**

Véase la Guía de primeros auxilios (GPA), en su forma enmendada.

**SERRÍN****DESCRIPCIÓN**

Partículas finas de madera.

**CARACTERÍSTICAS**

<b>ÁNGULO DE REPOSO</b>	<b>DENSIDAD DE LA CARGA A GRANEL (kg/m<sup>3</sup>)</b>	<b>FACTOR DE ESTIBA (m<sup>3</sup>/t)</b>
No se aplica	No se aplica	No se aplica
<b>TAMAÑO</b>	<b>CLASE</b>	<b>GRUPO</b>
No se aplica	PPG	B

**RIESGOS**

Si no se embarca limpio, seco y exento de aceite, podrá experimentar combustión espontánea. Puede causar agotamiento de oxígeno en el espacio de carga.

**ESTIBA Y SEGREGACIÓN**

Segregación como se prescribe para las materias de la Clase 4.1.

"Separado de" todos los líquidos de la Clase 5.1 y de la Clase 8.

**LIMPIEZA DE LA BODEGA**

Limpia, seca y sin residuos de cargas anteriores.

**PRECAUCIONES CLIMÁTICAS**

No se manipulará si llueve, se mantendrá en lugar seco y se cerrarán las escotillas que no se estén utilizando.

**EMBARQUE**

La carga se enrasará con arreglo a la información sobre la misma, conforme a lo dispuesto en la regla VI/2 del Convenio SOLAS. En caso de duda, se la enrasará de modo que tenga una nivelación aceptable hasta los límites del espacio de carga a fin de reducir al mínimo el riesgo de corrimiento y asegurar que se mantiene una estabilidad adecuada durante la travesía.

**PRECAUCIONES**

Se comprobará que los pozos de sentina están libres de obstrucciones y se los cubrirá para evitar la entrada de la carga.

Sólo se embarcará si está limpio, seco y exento de aceite.

**VENTILACIÓN**

Se requiere ventilación de superficie.

**TRANSPORTE**

Sin requisitos especiales.

**DESCARGA**

Sin requisitos especiales.

**LIMPIEZA**

Sin requisitos especiales.



**FICHA DE EMERGENCIA**

**EQUIPO ESPECIAL QUE SE LLEVARÁ A BORDO**

Ninguno.

**FICHA DE EMERGENCIA**

Ninguna.

**MEDIDAS DE EMERGENCIA EN CASO DE INCENDIO**

Mantener cerradas las escotillas; utilizar la instalación fija de extinción de incendios del buque, si la hubiera. La exclusión de aire puede ser suficiente para contener el incendio.

**PRIMEROS AUXILIOS**

Véase la Guía de primeros auxilios (GPA), en su forma enmendada.

**SILICOMANGANESO (BAJO CONTENIDO DE CARBONO)**  
**(con perfil de peligrosidad conocido o que se sabe que desprende gases)**  
**(con un contenido de silicio del 25% como mínimo)**

**DESCRIPCIÓN**

El silicomanganeso es una carga extremadamente pesada. Materia metálica plateada con revestimiento óxido gris.

**CARACTERÍSTICAS**

ÁNGULO DE REPOSO	DENSIDAD DE LA CARGA A GRANEL (kg/m <sup>3</sup> )	FACTOR DE ESTIBA (m <sup>3</sup> /t)
No se aplica	aprox. 3000	0,18 a 0,26
TAMAÑO	CLASE	GRUPO
aprox. 10 a 100 mm	PPG	B

**RIESGOS**

En contacto con el agua puede desprender hidrógeno, gas inflamable que puede formar mezclas explosivas con el aire y, en circunstancias semejantes, puede producir fosfina y arsina, gases sumamente tóxicos.

Esta materia es susceptible de reducir el contenido de oxígeno en el espacio de carga.

Esta carga es incombustible o presenta un bajo riesgo de incendio.

**ESTIBA Y SEGREGACIÓN**

Segregación como se prescribe para las materias de la Clase 4.3.

"Separado de" los productos alimenticios y de todos los líquidos de la Clase 8.

**LIMPIEZA DE LA BODEGA**

Limpia, seca y sin residuos de cargas anteriores.

**PRECAUCIONES CLIMÁTICAS**

No se cargará si llueve, se mantendrá en lugar seco y se cerrarán las escotillas que no se estén utilizando.

**EMBARQUE**

La carga se enrasará con arreglo a la información sobre la misma, conforme a lo dispuesto en la regla VI/2 del Convenio SOLAS. En caso de duda, se la enrasará de modo que tenga una nivelación aceptable hasta los límites del espacio de carga a fin de reducir al mínimo el riesgo de corrimiento y asegurar que se mantiene una estabilidad adecuada durante la travesía.

Dado que la densidad es extremadamente alta, asegúrese de que la carga se extiende uniformemente por encima del techo del doble fondo para equilibrar la distribución del peso. No se deberá apilar la carga en el centro de la escotilla durante el embarque.

**PRECAUCIONES**

Antes del embarque, el fabricante o el expedidor proveerán un certificado en el que conste que, después de la fabricación, la materia estuvo almacenada bajo cubierto, pero expuesta a la intemperie durante un mínimo de tres días antes del embarque.

No se permitirá la entrada de personal en los espacios cerrados hasta haber efectuado pruebas y comprobado que el contenido de oxígeno ha alcanzado de nuevo niveles normales en todo el espacio y que en éste no hay ningún gas tóxico, a menos que se hayan establecido una ventilación y una circulación de aire adecuadas en todo el espacio libre que quede por encima de la materia transportada. Véase en el apéndice 3 del presente Código las precauciones generales y los procedimientos para entrar en espacios cerrados.

No se permitirá fumar en las zonas peligrosas. Se fijarán carteles en los que se lea claramente "PROHIBIDO FUMAR".

Los cables y los accesorios eléctricos estarán en buen estado y debidamente protegidos contra cortocircuitos y chispas. Cuando se necesite un mamparo para fines de segregación pertinentes, las penetraciones de los cables y conductos de cubiertas y mamparos se sellarán para impedir el paso de gas y vapor.

Durante el embarque o el desembarque, siempre que sea posible, se cerrarán o protegerán los sistemas de ventilación y se pondrán en modo de recirculación los sistemas de aire acondicionado, si los hubiese, para reducir al mínimo la entrada de polvo en las zonas de alojamiento u otros espacios interiores del buque.

Se tomarán precauciones para reducir al mínimo el contacto del polvo con las piezas móviles de la maquinaria de cubierta y las ayudas a la navegación externas (por ejemplo, las luces de navegación).

#### **VENTILACIÓN**

Se requiere ventilación mecánica de superficie.

#### **TRANSPORTE**

Se proveerá un instrumento adecuado para medir la concentración de gas u oxígeno en el espacio de carga.

#### **DESCARGA**

Véase precauciones.

#### **LIMPIEZA**

Sin requisitos especiales.

**FICHA DE EMERGENCIA**

<p style="text-align: center;"><b><u>EQUIPO ESPECIAL QUE SE LLEVARÁ A BORDO</u></b></p> <p style="text-align: center;">Aparatos respiratorios autónomos.</p>
<p style="text-align: center;"><b><u>FICHA DE EMERGENCIA</u></b></p> <p style="text-align: center;">Llevar aparato respiratorio autónomo.</p> <p style="text-align: center;"><b><u>MEDIDAS DE EMERGENCIA EN CASO DE INCENDIO</u></b></p> <p style="text-align: center;">Mantener cerradas las escotillas y utilizar CO<sub>2</sub>, si lo hubiese. No lanzar agua.</p> <p style="text-align: center;"><b><u>PRIMEROS AUXILIOS</u></b></p> <p style="text-align: center;">Véase la Guía de primeros auxilios (GPA), en su forma enmendada.</p>

**OBSERVACIONES**

Esta materia es virtualmente incombustible cuando está seca.

**SOSA, CENIZA DE  
(densa y ligera)**

**DESCRIPCIÓN**

Polvorienta; se compone de granos y de polvos blancos y sin olor. Se obtiene de la combustión de la sal y la piedra caliza. Soluble en agua. La ceniza de sosa se deteriora en contacto con el aceite.

**CARACTERÍSTICAS**

<b>ÁNGULO DE REPOSO</b>	<b>DENSIDAD DE LA CARGA A GRANEL (kg/m<sup>3</sup>)</b>	<b>FACTOR DE ESTIBA (m<sup>3</sup>/t)</b>
No se aplica	599 a 1053	0,95 a 1,67
<b>TAMAÑO</b>	<b>CLASE</b>	<b>GRUPO</b>
Polvorienta	No se aplica	C

**RIESGOS**

Sin riesgos especiales.

Esta carga es incombustible o presenta un bajo riesgo de incendio.

**ESTIBA Y SEGREGACIÓN**

Sin requisitos especiales.

**LIMPIEZA DE LA BODEGA**

Sin requisitos especiales.

**PRECAUCIONES CLIMÁTICAS**

No se manipulará si llueve, se mantendrá en lugar seco y se cerrarán las escotillas que no se estén utilizando.

**EMBARQUE**

La carga se enrasará con arreglo a la información sobre la misma, conforme a lo dispuesto en la regla VI/2 del Convenio SOLAS. En caso de duda, se la enrasará de modo que tenga una nivelación aceptable hasta los límites del espacio de carga a fin de reducir al mínimo el riesgo de corrimiento y asegurar que se mantiene una estabilidad adecuada durante la travesía.

**PRECAUCIONES**

Se protegerán contra el polvo las máquinas, los espacios de alojamiento y el equipo.

**VENTILACIÓN**

No requiere ventilación.

**TRANSPORTE**

Sin requisitos especiales.

**DESCARGA**

Sin requisitos especiales.

**LIMPIEZA**

Se barrerá. Los residuos se bombearán durante el lavado como si fuesen fango.

**SULFATO AMÓNICO****DESCRIPCIÓN**

Cristales de color gris pardusco a blanco. Es soluble en agua. Fluente. Absorbe la humedad. Contenido de humedad: 0,04% a 0,5%. Tiene olor a amonio. Expuesto a sufrir una pérdida natural de peso.

**CARACTERÍSTICAS**

ÁNGULO DE REPOSO	DENSIDAD DE LA CARGA A GRANEL (kg/m <sup>3</sup> )	FACTOR DE ESTIBA (m <sup>3</sup> /t)
28° a 35°	943 a 1052	0,95 a 1,06
TAMAÑO	CLASE	GRUPO
2 mm a 4 mm	No se aplica	C

**RIESGOS**

El polvo de abono puede irritar la piel y los ojos. Es perjudicial si se ingiere. Hay peligro de intensa corrosión de las cuadernas, el forro del costado, etc., si se produce condensación en el espacio de carga.

Esta carga es incombustible o presenta un bajo riesgo de incendio.

**ESTIBA Y SEGREGACIÓN**

Sin requisitos especiales.

**LIMPIEZA DE LA BODEGA**

Limpia, seca y sin residuos de cargas anteriores.

**PRECAUCIONES CLIMÁTICAS**

No se manipulará si llueve, se mantendrá en lugar seco y se cerrarán las escotillas que no se estén utilizando.

**EMBARQUE**

Evítase que se desprenda polvo durante el embarque. Normalmente, el régimen de carga es elevado. Se enrasará con arreglo a la información sobre la carga, conforme a lo dispuesto en la regla VI/2 del Convenio SOLAS. En caso de duda, se la enrasará de modo que tenga una nivelación aceptable hasta los límites del espacio de carga a fin de reducir al mínimo el riesgo de corrimiento y asegurar que se mantiene una estabilidad adecuada durante la travesía.

**PRECAUCIONES**

Si es necesario, se evitará que entre aire húmedo en las bodegas. El personal que participa en las operaciones de carga y descarga llevará gafas protectoras, guantes y mascarillas contra el polvo.

**VENTILACIÓN**

No ventilar.

**TRANSPORTE**

Sin requisitos especiales.

**DESCARGA**

Si la carga se endurece, podrá ser necesario enrasarla para evitar que se formen cantos sobresalientes.

**LIMPIEZA**

Las bodegas deberán limpiarse y lavarse a fondo para eliminar todo residuo. Se secarán completamente.

## SULFATO DE POTASA Y MAGNESIO

### DESCRIPCIÓN

Materia granular de color marrón claro. La solución en agua es casi neutra. Puede tener un ligero olor, dependiendo del proceso de fabricación. Punto de fusión: 72°C. Humedad: 0,02%.

### CARACTERÍSTICAS

ÁNGULO DE REPOSO	DENSIDAD DE LA CARGA A GRANEL (kg/m <sup>3</sup> )	FACTOR DE ESTIBA (m <sup>3</sup> /t)
No se aplica	1000 a 1124	0,89 a 1,00
TAMAÑO	CLASE	GRUPO
No se aplica	No se aplica	C

### RIESGOS

Sin riesgos especiales.

Esta carga es incombustible o presenta un bajo riesgo de incendio.

### ESTIBA Y SEGREGACIÓN

Sin requisitos especiales.

### LIMPIEZA DE LA BODEGA

Limpia, seca y sin residuos de cargas anteriores.

### PRECAUCIONES CLIMÁTICAS

No se manipulará si llueve, se mantendrá en lugar seco y se cerrarán las escotillas que no se estén utilizando.

### EMBARQUE

La carga se enrasará con arreglo a la información sobre la misma, conforme a lo dispuesto en la regla VI/2 del Convenio SOLAS. En caso de duda, se la enrasará de modo que tenga una nivelación aceptable hasta los límites del espacio de carga a fin de reducir al mínimo el riesgo de corrimiento y asegurar que se mantiene una estabilidad adecuada durante la travesía.

### PRECAUCIONES

Sin requisitos especiales.

### VENTILACIÓN

No requiere ventilación.

### TRANSPORTE

Sin requisitos especiales.

### DESCARGA

Sin requisitos especiales.

### LIMPIEZA

Sin requisitos especiales.

## SULFATO DE POTASIO

### DESCRIPCIÓN

Cristales duros o polvo. Incoloro o blanco.

### CARACTERÍSTICAS

ÁNGULO DE REPOSO	DENSIDAD DE LA CARGA A GRANEL (kg/m <sup>3</sup> )	FACTOR DE ESTIBA (m <sup>3</sup> /t)
31	1111	0,90
TAMAÑO	CLASE	GRUPO
No se aplica	No se aplica	C

### RIESGOS

Sin riesgos especiales.

Esta carga es incombustible o presenta un bajo riesgo de incendio.

### ESTIBA Y SEGREGACIÓN

Sin requisitos especiales.

### LIMPIEZA DE LA BODEGA

Sin requisitos especiales.

### PRECAUCIONES CLIMÁTICAS

Sin requisitos especiales.

### EMBARQUE

La carga se enrasará con arreglo a la información sobre la misma, conforme a lo dispuesto en la regla VI/2 del Convenio SOLAS. En caso de duda, se la enrasará de modo que tenga una nivelación aceptable hasta los límites del espacio de carga a fin de reducir al mínimo el riesgo de corrimiento y asegurar que se mantiene una estabilidad adecuada durante la travesía.

### PRECAUCIONES

Sin requisitos especiales.

### VENTILACIÓN

No requiere ventilación.

### TRANSPORTE

Sin requisitos especiales.

### DESCARGA

Sin requisitos especiales.

### LIMPIEZA

Sin requisitos especiales.



**SULFUROS METÁLICOS, CONCENTRADOS DE**  
(Véase también la ficha correspondiente a **Concentrados de minerales**)

**DESCRIPCIÓN**

Los concentrados de minerales son minerales refinados cuyos componentes de valor han sido enriquecidos mediante la eliminación de la mayor parte de las materias de desecho. Generalmente, el tamaño de la partícula es pequeño pese a que a veces hay aglomerados en los concentrados que no son recién producidos.

Los concentrados más comunes en esta categoría son: concentrados de cinc, concentrados de plomo, concentrados de cobre y concentrados mixtos de clase inferior.

**CARACTERÍSTICAS**

ÁNGULO DE REPOSO	DENSIDAD DE LA CARGA A GRANEL (kg/m <sup>3</sup> )	FACTOR DE ESTIBA (m <sup>3</sup> /t)
No se aplica	1790 a 3230	0,31 a 0,56
TAMAÑO	CLASE	GRUPO
Varios	PPG	A y B

**RIESGOS**

Algunos de estos concentrados son susceptibles de oxidación y pueden tender a autocalentarse con la consiguiente disminución de oxígeno y emisión de humos tóxicos. Ciertas materias pueden presentar problemas de corrosión.

Cuando se considere que un concentrado de sulfuro metálico entraña un bajo riesgo de incendios, será necesario contar con la autorización de la Administración para transportar tal carga en un buque que no disponga de un sistema fijo de extinción de incendios a base de gas, de conformidad con lo dispuesto en la regla II-2/10.7.1.4 del Convenio SOLAS.

**ESTIBA Y SEGREGACIÓN**

Cuando la autoridad competente lo estime necesario, se segregará como se prescribe para las materias de la Clase 4.2.

"Separados de" los productos alimenticios y de todos los ácidos de la Clase 8.

**LIMPIEZA DE LA BODEGA**

Limpia, seca y sin residuos de cargas anteriores.

**PRECAUCIONES CLIMÁTICAS**

Se mantendrá la carga seca. Véase la sección 7 del Código.

**EMBARQUE**

Las operaciones de embarque y desembarque estarán estrechamente supervisadas para reducir el riesgo de exposición a la acción del polvo. Según el asesoramiento del expedidor o de la autoridad competente se tomarán las precauciones siguientes:

1. se evitará la ventilación de las materias puesto que el oxígeno estimula el proceso de oxidación y autocalentamiento. Cabe también inhibir la oxidación por compactación de la materia o restricción de la entrada de aire a base de cubrir cuidadosamente el concentrado con una cubierta de plástico;
2. para aminorar los efectos de la oxidación, las materias se nivelarán en la medida de lo posible después del embarque; y
3. no se permitirá la entrada de personal en ningún espacio de carga en el que se transporten estas materias hasta que el capitán del buque o el oficial responsable se hayan cerciorado de que no hay riesgo en efectuar esa entrada, tras haber considerado todas las precauciones necesarias desde el punto de vista de la seguridad.

La carga se enrasará con arreglo a la información sobre la misma, conforme a lo dispuesto en la regla VI/2 del Convenio SOLAS. En caso de duda:

- i) Se enrasarán las cargas de modo que lleguen a los límites de cada compartimiento y se nivelen dentro del claro de la escotilla con el fin de que la diferencia entre las crestas y las depresiones no exceda el 5% de la manga del buque. La inclinación de la carga será uniforme desde los límites de la escotilla a los mamparos y no habrá cantos deslizantes que puedan colapsarse durante el viaje.
- ii) Además de lo que se dispone en i), el enrasado del concentrado se efectuará de modo que la diferencia de altura entre las crestas y las depresiones no excederá el 5% de la manga del buque en el sentido de babor a estribor en toda la anchura de la bodega.
- iii) Lo antedicho, y en particular ii), se aplica a los buques de un tamaño menor, es decir, de 100 m o menos de eslora, y en consecuencia la carga de estos buques exige una cuidadosa supervisión. En tales buques, el propósito es distribuir la carga de modo que se elimine la formación de huecos anchos y muy inclinados más allá de la superficie enrasada en la zona del claro de la escotilla.
- iv) Dado que la densidad es muy alta, asegúrese de que la carga se extiende uniformemente por encima del techo del doble fondo para equilibrar la distribución del peso. No se deberá apilar la carga en el centro de la escotilla durante el embarque
- v) Se suspenderá el embarque de los concentrados durante lluvia fuerte o continua o nieve y se cerrarán las escotillas de los espacios de carga. Véase la sección 7 del presente Código para obtener información sobre las cargas que pueden licuarse.

#### **PRECAUCIONES**

Se tendrá en cuenta la posibilidad de oxidación. Se ventilará y se comprobará la atmósfera antes de entrar en las bodegas. Se deberán utilizar aparatos respiratorios. Dado que el tamaño de la partícula, el límite de humedad admisible a efectos de transporte y la posibilidad de oxidación y autocalentamiento son factores vitales en el transporte de concentrados, el capitán ha de cerciorarse de que antes del embarque obtiene del expedidor toda la información pertinente.

#### **VENTILACIÓN**

No ventilar.

#### **TRANSPORTE**

Se verificará la estanquidad de las escotillas. Se comprobará cuidadosamente que la carga no se está licuando. A bordo habrá por lo menos dos detectores adecuados para efectuar mediciones cuantitativas del oxígeno y de los humos tóxicos que podrán desprender las cargas a bordo. Se comprobará a intervalos regulares que no desprendan oxígeno ni humos tóxicos y se llevará un registro de las mediciones.

#### **DESCARGA**

Sin requisitos especiales.

#### **LIMPIEZA**

Sin requisitos especiales.

**FICHA DE EMERGENCIA**

**EQUIPO ESPECIAL QUE SE LLEVARÁ A BORDO**

Aparato respiratorio autónomo.

**FICHA DE EMERGENCIA**

Llevar aparato respiratorio autónomo.

**MEDIDAS DE EMERGENCIA EN CASO DE INCENDIO**

Mantener cerradas las escotillas. Utilizar la instalación fija de extinción de incendios del buque. La exclusión de aire puede ser suficiente para contener el incendio.

**No lanzar agua.**

**PRIMEROS AUXILIOS**

Véase la Guía de primeros auxilios (GPA), en su forma enmendada.

**OBSERVACIONES**

Es muy posible que el incendio pueda ser detectado por el olor asfixiante del dióxido de azufre.

## **SUPERFOSFATO**

### **DESCRIPCIÓN**

Blanco grisáceo. Humedad: 0% a 7%. Higroscópico.

### **CARACTERÍSTICAS**

<b>ÁNGULO DE REPOSO</b>	<b>DENSIDAD DE LA CARGA A GRANEL (kg/m<sup>3</sup>)</b>	<b>FACTOR DE ESTIBA (m<sup>3</sup>/t)</b>
30° a 40°	1000 a 1190	0,81 a 1,00
<b>TAMAÑO</b>	<b>CLASE</b>	<b>GRUPO</b>
Gránulos, finos y polvo de 0,15 mm de diámetro.	No se aplica	C

### **RIESGOS**

Sin riesgos especiales.

Esta carga es incombustible o presenta un bajo riesgo de incendio.

### **ESTIBA Y SEGREGACIÓN**

Sin requisitos especiales.

### **LIMPIEZA DE LA BODEGA**

Limpia, seca y sin residuos de cargas anteriores.

### **PRECAUCIONES CLIMÁTICAS**

No se manipulará si llueve, se mantendrá en lugar seco y se cerrarán las escotillas que no se estén utilizando.

### **EMBARQUE**

La carga se enrasará con arreglo a la información sobre la misma, conforme a lo dispuesto en la regla VI/2 del Convenio SOLAS. En caso de duda, se la enrasará de modo que tenga una nivelación aceptable hasta los límites del espacio de carga a fin de reducir al mínimo el riesgo de corrimiento y asegurar que se mantiene una estabilidad adecuada durante la travesía.

### **PRECAUCIONES**

Sin requisitos especiales.

### **VENTILACIÓN**

No ventilar.

### **TRANSPORTE**

En caso de transporte a granel, existe el peligro de que la corrosión ácida dañe el acero si la humedad penetra por condensación, calentamiento de la carga o fugas en las tapas de las escotillas.

Se prestará cuidadosa atención al sellado de las escotillas. Esta carga descompone la arpillera o la lona que se utilice para cubrir los pozos de sentina.

### **DESCARGA**

El superfosfato es higroscópico, y se endurece en estado húmedo. Si la carga se endurece, podrá ser necesario enrasarla para evitar que se formen cantos sobresalientes.

### **LIMPIEZA**

Sin precauciones especiales.

## **SUPERFOSFATO (triple granular)**

### **DESCRIPCIÓN**

En su forma granular, tiene color gris oscuro, y, dependiendo de su fuente, puede ser polvoriento. Higroscópico.

### **CARACTERÍSTICAS**

<b>ÁNGULO DE REPOSO</b>	<b>DENSIDAD DE LA CARGA A GRANEL (kg/m<sup>3</sup>)</b>	<b>FACTOR DE ESTIBA (m<sup>3</sup>/t)</b>
No se aplica	813 a 909	1,10 a 1,23
<b>TAMAÑO</b>	<b>CLASE</b>	<b>GRUPO</b>
2 mm – 4 mm	No se aplica	C

### **RIESGOS**

Sin riesgos especiales.

Esta carga es incombustible o presenta un bajo riesgo de incendio.

### **ESTIBA Y SEGREGACIÓN**

Sin requisitos especiales.

### **LIMPIEZA DE LA BODEGA**

Limpia, seca y sin residuos de cargas anteriores.

### **PRECAUCIONES CLIMÁTICAS**

No se manipulará si llueve, se mantendrá en lugar seco y se cerrarán las escotillas que no estén utilizando.

### **EMBARQUE**

La carga se enrasará con arreglo a la información sobre la misma, conforme a lo dispuesto en la regla VI/2 del Convenio SOLAS. En caso de duda, se la enrasará de modo que tenga una nivelación aceptable hasta los límites del espacio de carga a fin de reducir al mínimo el riesgo de corrimiento y asegurar que se mantiene una estabilidad adecuada durante la travesía.

### **PRECAUCIONES**

Se tratarán con cal las planchas de enrasado y los techos del doble fondo para evitar la corrosión.

### **VENTILACIÓN**

No ventilar.

### **TRANSPORTE**

En caso de transporte a granel, existe el peligro de que la corrosión ácida dañe el acero si la humedad penetra por condensación, calentamiento de la carga o fugas en las tapas de las escotillas. Se prestará cuidadosa atención al sellado de las escotillas. Esta carga descompone la arpillera o la lona que se utilice para cubrir los pozos de sentina.

### **DESCARGA**

El superfosfato es higroscópico, y se endurece en estado húmedo. Si la carga se endurece, podrá ser necesario enrasarla para evitar que se formen cantos sobresalientes.

### **LIMPIEZA**

Se prestará especial atención a los pozos de sentina.

## TACONITA, PELLETS DE

### DESCRIPCIÓN

Mineral.. Pellets redondos de acero, grises. Humedad: 2%.

### CARACTERÍSTICAS

ÁNGULO DE REPOSO	DENSIDAD DE LA CARGA A GRANEL (kg/m <sup>3</sup> )	FACTOR DE ESTIBA (m <sup>3</sup> /t)
No se aplica	599 a 654	1,53 a 1,67
TAMAÑO	CLASE	GRUPO
Pellets de 15 mm de diámetro	No se aplica	C

### RIESGOS

Sin riesgos especiales.

Esta carga es incombustible o presenta un bajo riesgo de incendio.

### ESTIBA Y SEGREGACIÓN

Sin requisitos especiales.

### LIMPIEZA DE LA BODEGA

Sin requisitos especiales.

### PRECAUCIONES CLIMÁTICAS

Sin requisitos especiales.

### EMBARQUE

La carga se enrasará con arreglo a la información sobre la misma, conforme a lo dispuesto en la regla VI/2 del Convenio SOLAS. En caso de duda, se la enrasará de modo que tenga una nivelación aceptable hasta los límites del espacio de carga a fin de reducir al mínimo el riesgo de corrimiento y asegurar que se mantiene una estabilidad adecuada durante la travesía.

### PRECAUCIONES

Sin requisitos especiales.

### VENTILACIÓN

No requiere ventilación.

### TRANSPORTE

Sin requisitos especiales.

### DESCARGA

Sin requisitos especiales.

### LIMPIEZA

Sin requisitos especiales.

## TALCO

### DESCRIPCIÓN

Silicato natural de magnesio hidratado, blanquecino, verde o grisáceo, y extremadamente suave. Tiene una consistencia característica jabonosa o aceitosa.

### CARACTERÍSTICAS

ÁNGULO DE REPOSO	DENSIDAD DE LA CARGA A GRANEL (kg/m <sup>3</sup> )	FACTOR DE ESTIBA (m <sup>3</sup> /t)
No se aplica	1370 a 1563	0,64 a 0,73
TAMAÑO	CLASE	GRUPO
Polvo a terrones de 100 mm	No se aplica	C

### RIESGOS

Sin riesgos especiales.

Esta carga es incombustible o presenta un bajo riesgo de incendio.

### ESTIBA Y SEGREGACIÓN

Sin requisitos especiales.

### LIMPIEZA DE LA BODEGA

Sin requisitos especiales.

### PRECAUCIONES CLIMÁTICAS

Sin requisitos especiales.

### EMBARQUE

La carga se enrasará con arreglo a la información sobre la misma, conforme a lo dispuesto en la regla VI/2 del Convenio SOLAS. En caso de duda, se la enrasará de modo que tenga una nivelación aceptable hasta los límites del espacio de carga a fin de reducir al mínimo el riesgo de corrimiento y asegurar que se mantiene una estabilidad adecuada durante la travesía.

### PRECAUCIONES

Sin requisitos especiales.

### VENTILACIÓN

No requiere ventilación.

### TRANSPORTE

Sin requisitos especiales.

### DESCARGA

Sin requisitos especiales.

### LIMPIEZA

Sin requisitos especiales.

**TAPIOCA****DESCRIPCIÓN**

Mezcla seca pulverulenta de polvo y gránulos.

**CARACTERÍSTICAS**

ÁNGULO DE REPOSO	DENSIDAD DE LA CARGA A GRANEL (kg/m <sup>3</sup> )	FACTOR DE ESTIBA (m <sup>3</sup> /t)
32°	735	1,36
TAMAÑO	CLASE	GRUPO
Polvo y gránulos	No se aplica	C

**RIESGOS**

Puede calentarse espontáneamente, lo que entraña un agotamiento del oxígeno en el espacio de carga.

Esta carga es incombustible o presenta un bajo riesgo de incendio.

**ESTIBA Y SEGREGACIÓN**

Sin requisitos especiales.

**LIMPIEZA DE LA BODEGA**

Sin requisitos especiales.

**PRECAUCIONES CLIMÁTICAS**

Sin requisitos especiales.

**EMBARQUE**

La carga se enrasará con arreglo a la información sobre la misma, conforme a lo dispuesto en la regla VI/2 del Convenio SOLAS. En caso de duda, se la enrasará de modo que tenga una nivelación aceptable hasta los límites del espacio de carga a fin de reducir al mínimo el riesgo de corrimiento y asegurar que se mantiene una estabilidad adecuada durante la travesía.

**PRECAUCIONES**

Sin requisitos especiales.

**VENTILACIÓN**

Se requiere ventilación de superficie.

**TRANSPORTE**

Sin requisitos especiales.

**DESCARGA**

Se protegerán contra el polvo las máquinas, los espacios de alojamiento y el equipo.

El personal que participe en la manipulación de la carga llevará indumentaria protectora, gafas protectoras y mascarillas contra el polvo.

**LIMPIEZA**

Sin requisitos especiales.



**TORTA DE SEMILLAS con una proporción de aceite vegetal, N° ONU 1386**

a) *residuos de semillas prensadas por medios mecánicos, con un contenido de más del 10% de aceite o más del 20% de aceite y humedad combinados.*

Sólo se transportarán a granel con autorización especial de la autoridad competente.

**DESCRIPCIÓN**

Productos residuales de la extracción del aceite de las semillas oleaginosas por prensado mecánico. Los cereales y los productos de cereales incluidos en esta ficha son los derivados de:

ARROZ PARTIDO	PIENSOS, PELLETS DE
CACAHUETES	PULPA DE CÍTRICOS, PELLETS DE
CACAHUETES (MANÍ), HARINA DE	REMOLACHA
CEREALES, PELLETS DE	SALVADO DE ARROZ
COCO	SALVADO, PELLETS DE
COPRA	SEMILLAS DE ALGODÓN, TORTA DE PRESIÓN DE
GLUTEN DE MAÍZ	SEMILLAS DE CÁRTAMO
GLUTEN, PELLETS DE	SEMILLAS DE COLZA
HARINA OLEOSA	SEMILLAS DE GIRASOL
HARINAS TOSTADAS	SEMILLAS DE LINO
MACHACADO	SEMILLAS DE NÍGER, TORTA DE PRESIÓN DE
MAÍZ	SEMILLAS OLEOSAS, TORTA DE PRESIÓN DE
MALTA DE CEBADA, PELLETS DE	SOJA
MATERIAS DE PANADERÍA	STRUSSA, PELLETS DE
NUEZ DE PALMA	TORTA OLEAGINOSA
ORUJO DE CERVEZA, PELLETS DE	TRASMOCHOS, PELLETS DE

Estas materias podrán embarcarse en forma de pulpa, harina, torta, pellets y residuos.

**CARACTERÍSTICAS**

ÁNGULO DE REPOSO	DENSIDAD DE LA CARGA A GRANEL (kg/m <sup>3</sup> )	FACTOR DE ESTIBA (m <sup>3</sup> /t)
No se aplica	478 a 719	1,39 a 2,09
TAMAÑO	CLASE	GRUPO
No se aplica	4.2	B

**RIESGOS**

Pueden autocalentarse lentamente y, si están húmedas o si contienen una proporción excesiva de aceite sin oxidar, inflamarse espontáneamente. Susceptibles de oxidación, con la consiguiente reducción de oxígeno en el espacio de carga. Pueden producir asimismo dióxido de carbono.

**ESTIBA Y SEGREGACIÓN**

Véase la sección 9.3 del presente Código.

**LIMPIEZA DE LA BODEGA**

Limpia, seca y sin residuos de cargas anteriores.

**PRECAUCIONES CLIMÁTICAS**

No se manipulará si llueve, se mantendrá en lugar seco y se cerrarán las escotillas que no se estén utilizando.

**EMBARQUE**

La carga se enrasará con arreglo a la información sobre la misma, conforme a lo dispuesto en la regla VI/2 del Convenio SOLAS. En caso de duda, se la enrasará de modo que tenga una nivelación aceptable hasta los límites del espacio de carga a fin de reducir al mínimo el riesgo de corrimiento y asegurar que se mantiene una estabilidad adecuada durante la travesía.

### **PRECAUCIONES**

Durante el embarque, la temperatura de la carga será similar a la temperatura ambiente.

Antes de embarcarla, esta materia ha de estar adecuadamente estabilizada por envejecimiento; la duración del periodo de envejecimiento dependerá del contenido de aceite. La autoridad competente podrá autorizar el transporte de las tortas citadas en la presente entrada en las condiciones aplicables a la TORTA DE SEMILLAS b) (véase la entrada siguiente) si, como resultado de las pruebas realizadas, llega al convencimiento de que esa concesión está justificada. En los certificados que expedirá la autoridad competente se indicarán el contenido de aceite y de humedad. Por lo que respecta a tortas de semillas con otros contenidos de aceite y humedad, véanse las entradas que figuran a continuación.

A intervalos regulares, se efectuarán y se registrarán mediciones de la temperatura de los espacios de carga a distintas profundidades. Si la temperatura de la materia excede de 55°C y continúa en ascenso, se restringirá la ventilación de la carga. Si continúa el autocalentamiento, se introducirá entonces dióxido de carbono o gas inerte.

No se permitirá la entrada de personal en los espacios de carga hasta haber efectuado pruebas y comprobado que el contenido de oxígeno ha alcanzado de nuevo niveles normales.

### **VENTILACIÓN**

Para evitar el autocalentamiento de la carga, no se recomienda utilizar ventilación mecánica

### **TRANSPORTE**

Asegurarse de que las escotillas son estancas a la intemperie.

### **DESCARGA**

Véase precauciones.

### **LIMPIEZA**

Sin requisitos especiales.

**FICHA DE EMERGENCIA**

**EQUIPO ESPECIAL QUE SE LLEVARÁ A BORDO**

Aparatos de respiración autónomos.

**FICHA DE EMERGENCIA**

Llevar aparato respiratorio autónomo.

**MEDIDAS DE EMERGENCIA EN CASO DE INCENDIO**

Mantener cerradas las escotillas; utilizar la instalación fija de extinción de incendios del buque, si la hubiera.

**PRIMEROS AUXILIOS**

Véase la Guía de primeros auxilios (GPA), en su forma enmendada.

**TORTA DE SEMILLAS con una proporción de aceite vegetal, N° ONU 1386**

b) *residuos de la extracción del aceite de las semillas con disolventes o por prensado, con un contenido de no más del 10% de aceite o, si el contenido de humedad es superior al 10%, no más del 20% de aceite y humedad combinados.*

Cuando en la torta de semillas obtenida por extracción con disolventes, el contenido de aceite o de aceite y humedad exceda del porcentaje indicado anteriormente, deberá obtenerse asesoramiento de las autoridades competentes.

**DESCRIPCIÓN**

Productos residuales de la extracción del aceite de las semillas oleaginosas con disolventes o por prensado mecánico. Los cereales y los productos de cereales incluidos en esta ficha son los derivados de:

ARROZ PARTIDO	PIENSOS, PELLETS DE
CACAHUETES	PULPA DE CÍTRICOS, PELLETS DE
CACAHUETES (MANÍ), HARINA DE	REMOLACHA
CEREALES, PELLETS DE	SALVADO DE ARROZ
COCO	SALVADO, PELLETS DE
COPRA	SEMILLAS DE ALGODÓN, TORTA DE PRESIÓN DE
GLUTEN DE MAÍZ	SEMILLAS DE CÁRTAMO
GLUTEN, PELLETS DE	SEMILLAS DE COLZA
HARINA OLEOSA	SEMILLAS DE GIRASOL
HARINAS TOSTADAS	SEMILLAS DE LINO
MACHACADO	SEMILLAS DE NÍGER, TORTA DE PRESIÓN DE
MAÍZ	SEMILLAS OLEOSAS, TORTA DE PRESIÓN DE
MALTA DE CEBADA, PELLETS DE	SOJA
MATERIAS DE PANADERÍA	STRUSSA, PELLETS DE
NUEZ DE PALMA	TORTA OLEAGINOSA
ORUJO DE CERVEZA, PELLETS DE	TRASMOCHOS, PELLETS DE

Estas materias podrán embarcarse en forma de pulpa, harina, torta, pellets y residuos.

Las disposiciones de la presente ficha no serán aplicables a los gránulos de harina de semillas de colza, de harina de soja, de harina de semillas de algodón y de harina de semillas de girasol, obtenidos por extracción con disolventes, que contengan no más del 4% de aceite y no más del 15% de aceite y humedad combinados. Antes del embarque, el expedidor proveerá un certificado, expedido por una persona reconocida por la autoridad competente del país de embarque, en el que conste que se han cumplido las prescripciones relativas a la exención.

**CARACTERÍSTICAS**

ÁNGULO DE REPOSO	DENSIDAD DE LA CARGA A GRANEL (kg/m <sup>3</sup> )	FACTOR DE ESTIBA (m <sup>3</sup> /t)
No se aplica	478 a 719	1,39 a 2,09
TAMAÑO	CLASE	GRUPO
No se aplica	4.2	B

**RIESGOS**

Pueden autocalentarse lentamente y, si están húmedas o si contienen una proporción excesiva de aceite sin oxidar, inflamarse espontáneamente. Susceptibles de oxidación, con la consiguiente reducción de oxígeno en el espacio de carga. Pueden producir asimismo dióxido de carbono.

**ESTIBA Y SEGREGACIÓN**

Si se ha efectuado la extracción con disolventes, irá estibada en un espacio de carga ventilado mecánicamente. Véase asimismo la sección 9.3 del presente Código.

**LIMPIEZA DE LA BODEGA**

Limpia, seca y sin residuos de cargas anteriores.

### **PRECAUCIONES CLIMÁTICAS**

No se manipulará si llueve, se mantendrá en lugar seco y se cerrarán las escotillas que no se estén utilizando.

### **EMBARQUE**

En el certificado que expedirá una autoridad reconocida se indicarán el contenido de aceite y el de humedad.

En caso de extracción por disolvente, la torta de semilla estará sustancialmente libre de disolventes inflamables.

La carga se enrasará con arreglo a la información sobre la misma, conforme a lo dispuesto en la regla VI/2 del Convenio SOLAS. En caso de duda, se la enrasará de modo que tenga una nivelación aceptable hasta los límites del espacio de carga a fin de reducir al mínimo el riesgo de corrimiento y asegurar que se mantiene una estabilidad adecuada durante la travesía.

### **PRECAUCIONES**

Antes de embarcarla, esta materia ha de estar adecuadamente estabilizada por envejecimiento; la duración del periodo de envejecimiento dependerá del contenido de aceite.

Para viajes que duren más de cinco días, el buque irá provisto de medios con los que introducir dióxido de carbono u otro gas inerte en los espacios de carga.

Se comprobarán con regularidad las temperaturas a distintas profundidades de los espacios de carga y se llevará un registro de las mismas. Si la temperatura de la materia se eleva a más de 55° C y sigue aumentando, se reducirá la ventilación de la carga. Si persiste el autocalentamiento, se introducirá dióxido de carbono o un gas inerte en dicho espacio. En el caso de una torta obtenida por extracción con disolventes no se utilizará dióxido de carbono hasta que el fuego sea evidente, a fin de evitar la posibilidad de que se inflamen los vapores del disolvente por la generación de electricidad estática.

Estará prohibido fumar y hacer uso de luces desnudas durante el embarque y el desembarque, y en todo momento en que se entre en los espacios de carga.

Se aislarán los circuitos eléctricos que sean inadecuados para su uso en una atmósfera explosiva retirando las conexiones del sistema que no sean fusibles. Se retirarán los fusibles de los espacios de carga y se instalarán pantallas para chispas en los ventiladores.

No se permitirá la entrada de personal en los espacios de carga hasta haber efectuado pruebas y comprobado que el contenido de oxígeno ha alcanzado de nuevo niveles normales.

### **VENTILACIÓN**

Se utilizará una ventilación natural o mecánica de superficie para eliminar, si es necesario, todo vapor del disolvente residual. Es preciso tomar precauciones cuando se utilice ventilación mecánica para evitar el autocalentamiento de la carga.

### **TRANSPORTE**

Asegurarse de que las escotillas son estancas a la intemperie.

### **DESCARGA**

Véase precauciones.

### **LIMPIEZA**

Sin requisitos especiales.

**FICHA DE EMERGENCIA**

<p style="text-align: center;"><b><u>EQUIPO ESPECIAL QUE SE LLEVARÁ A BORDO</u></b></p> <p style="text-align: center;">Aparatos de respiración autónomos.</p>
<p style="text-align: center;"><b><u>FICHA DE EMERGENCIA</u></b></p> <p style="text-align: center;">Llevar aparato respiratorio autónomo.</p> <p style="text-align: center;"><b><u>MEDIDAS DE EMERGENCIA EN CASO DE INCENDIO</u></b></p> <p style="text-align: center;">Mantener cerradas las escotillas; utilizar la instalación fija de extinción de incendios del buque, si la hubiera.</p> <p style="text-align: center;"><b><u>PRIMEROS AUXILIOS</u></b></p> <p style="text-align: center;">Véase la Guía de primeros auxilios (GPA), en su forma enmendada.</p>

**OBSERVACIONES**

Si las tortas de semillas se han obtenido por extracción con disolventes, no deberá utilizarse CO<sub>2</sub> hasta que el incendio sea evidente.

La utilización de CO<sub>2</sub> se limita a contener el incendio, y durante la travesía podrá necesitarse inyectar periódicamente una mayor cantidad de CO<sub>2</sub> para reducir el contenido de oxígeno en la bodega. Al llegar a puerto, será necesario extraer la carga para alcanzar el foco del incendio.

**TORTA DE SEMILLAS que contienen no más del 1,5% de aceite y del 11% de humedad, N° ONU 2217****DESCRIPCIÓN**

Productos residuales de la extracción del aceite de las semillas oleaginosas con disolventes. Los cereales y los productos de cereales incluidos en esta ficha son los derivados de:

ARROZ PARTIDO	PIENSOS, PELLETS DE
CACAHUETES	PULPA DE CÍTRICOS, PELLETS DE
CACAHUETES (MANÍ), HARINA DE	REMOLACHA
CEREALES, PELLETS DE	SALVADO DE ARROZ
COCO	SALVADO, PELLETS DE
COPRA	SEMILLAS DE ALGODÓN, TORTA DE PRESIÓN DE
GLUTEN DE MAÍZ	SEMILLAS DE CÁRTAMO
GLUTEN, PELLETS DE	SEMILLAS DE COLZA
HARINA OLEOSA	SEMILLAS DE GIRASOL
HARINAS TOSTADAS	SEMILLAS DE LINO
MACHACADO	SEMILLAS DE NÍGER, TORTA DE PRESIÓN DE
MAÍZ	SEMILLAS OLEOSAS, TORTA DE PRESIÓN DE
MALTA DE CEBADA, PELLETS DE	SOJA
MATERIAS DE PANADERÍA	STRUSSA, PELLETS DE
NUEZ DE PALMA	TORTA OLEAGINOSA
ORUJO DE CERVEZA, PELLETS DE	TRASMOCHOS, PELLETS DE

Estas materias podrán embarcarse en forma de pulpa, harina, torta, pellets y residuos.

Las disposiciones de la presente entrada no serán aplicables a los gránulos de harina de semillas de colza, de harina de soja, de harina de semillas de algodón y de harina de semillas de girasol, obtenidos por extracción con disolventes, que contengan no más del 1,5% de aceite y no más del 11% de humedad, y que estén prácticamente exentos de disolvente inflamable. Antes del embarque, el expedidor proveerá un certificado, expedido por una persona reconocida por la autoridad competente del país de embarque, en el que conste que se han cumplido las prescripciones relativas a la exención.

**CARACTERÍSTICAS**

ÁNGULO DE REPOSO	DENSIDAD DE LA CARGA A GRANEL (kg/m <sup>3</sup> )	FACTOR DE ESTIBA (m <sup>3</sup> /t)
No se aplica	478 a 719	1,39 a 2,09
TAMAÑO	CLASE	GRUPO
0,1mm – 5mm	4.2	B

**RIESGOS**

Pueden autocalentarse lentamente y, si están húmedas o si contienen una proporción excesiva de aceite sin oxidar, inflamarse espontáneamente. Susceptibles de oxidación, con la consiguiente reducción de oxígeno en el espacio de carga. Pueden producir asimismo dióxido de carbono.

**ESTIBA Y SEGREGACIÓN**

Se estibarán en un espacio de carga ventilado mecánicamente. Véase asimismo la sección 9.3 del presente Código.

**LIMPIEZA DE LA BODEGA**

Limpia, seca y sin residuos de cargas anteriores.

**PRECAUCIONES CLIMÁTICAS**

No se manipulará si llueve, se mantendrá en lugar seco y se cerrarán las escotillas que no se estén utilizando.

### **EMBARQUE**

En el certificado que expedirá una autoridad reconocida se indicarán el contenido de aceite y de humedad

La torta de semilla estará sustancialmente libre de disolventes inflamables.

La carga se enrasará con arreglo a la información sobre la misma, conforme a lo dispuesto en la regla VI/2 del Convenio SOLAS. En caso de duda, se la enrasará de modo que tenga una nivelación aceptable hasta los límites del espacio de carga a fin de reducir al mínimo el riesgo de corrimiento y asegurar que se mantiene una estabilidad adecuada durante la travesía.

### **PRECAUCIONES**

Para viajes que duren más de cinco días, el buque irá provisto de medios con los que introducir dióxido de carbono u otro gas inerte en los espacios de carga.

Se comprobarán con regularidad las temperaturas a distintas profundidades de los espacios de carga y se llevará un registro de las mismas. Si la temperatura de la materia se eleva a más de 55° C y sigue aumentando, se reducirá la ventilación de la carga. Si persiste el autocalentamiento, se introducirá dióxido de carbono o un gas inerte en dicho espacio. En el caso de una torta obtenida por extracción con disolventes no se utilizará dióxido de carbono hasta que el fuego sea evidente, a fin de evitar la posibilidad de que se inflamen los vapores del disolvente por la generación de electricidad estática.

Estará prohibido fumar y hacer uso de luces desnudas durante el embarque y el desembarque, y en todo momento en que se entre en los espacios de carga.

Se aislarán los circuitos eléctricos que sean inadecuados para su uso en una atmósfera explosiva retirando las conexiones del sistema que no sean fusibles. Se retirarán los fusibles de los espacios de carga y se instalarán pantallas para chispas en los ventiladores.

No se permitirá la entrada de personal en los espacios de carga hasta haber efectuado pruebas y comprobado que el contenido de oxígeno ha alcanzado de nuevo niveles normales.

### **VENTILACIÓN**

Se utilizará una ventilación natural o mecánica de superficie para eliminar, si es necesario, todo vapor del disolvente residual. Es preciso tomar precauciones cuando se utilice ventilación mecánica para evitar el autocalentamiento de la carga.

### **TRANSPORTE**

Asegurarse de que las escotillas son estancas a la intemperie.

### **DESCARGA**

Véase precauciones.

### **LIMPIEZA**

Sin requisitos especiales.



**FICHA DE EMERGENCIA**

<p style="text-align: center;"><b><u>EQUIPO ESPECIAL QUE SE LLEVARÁ A BORDO</u></b></p> <p style="text-align: center;">Aparatos respiratorios autónomos.</p>
<p style="text-align: center;"><b><u>FICHA DE EMERGENCIA</u></b></p> <p style="text-align: center;">Llevar aparato respiratorio autónomo.</p> <p style="text-align: center;"><b><u>MEDIDAS DE EMERGENCIA EN CASO DE INCENDIO</u></b></p> <p style="text-align: center;">Mantener cerradas las escotillas; utilizar la instalación fija de extinción de incendios del buque, si la hubiera.</p> <p style="text-align: center;"><b><u>PRIMEROS AUXILIOS</u></b></p> <p style="text-align: center;">Véase la Guía de primeros auxilios (GPA), en su forma enmendada.</p>

**OBSERVACIONES**

Si las tortas de semillas se han obtenido por extracción con disolventes, no deberá utilizarse CO<sub>2</sub> hasta que el incendio sea evidente. La utilización de CO<sub>2</sub> se limita a contener el incendio, y durante la travesía podrá necesitarse inyectar periódicamente una mayor cantidad de CO<sub>2</sub> para reducir el contenido de oxígeno en la bodega. Al llegar a puerto, será necesario extraer la carga para alcanzar el foco del incendio.

**TORTA DE SEMILLAS**

(no peligrosas)

**DESCRIPCIÓN**

Los cereales y los productos cerealeros más comunes incluidos en esta ficha son los derivados de:

ARROZ PARTIDO	PIENSOS, PELLETS DE
CACAHUETES	PULPA DE CÍTRICOS, PELLETS DE
CACAHUETES (MANÍ), HARINA DE	REMOLACHA
CEREALES, PELLETS DE	SALVADO DE ARROZ
COCO	SALVADO, PELLETS DE
COPRA	SEMILLAS DE ALGODÓN, TORTA DE PRESIÓN DE
GLUTEN DE MAÍZ	SEMILLAS DE CÁRTAMO
GLUTEN, PELLETS DE	SEMILLAS DE COLZA
HARINA OLEOSA	SEMILLAS DE GIRASOL
HARINAS TOSTADAS	SEMILLAS DE LINO
MACHACADO	SEMILLAS DE NÍGER, TORTA DE PRESIÓN DE
MAÍZ	SEMILLAS OLEOSAS, TORTA DE PRESIÓN DE
MALTA DE CEBADA, PELLETS DE	SOJA
MATERIAS DE PANADERÍA	STRUSSA, PELLETS DE
NUEZ DE PALMA	TORTA OLEAGINOSA
ORUJO DE CERVEZA, PELLETS DE	TRASMOCHOS, PELLETS DE

Estas materias podrán embarcarse en forma de pulpa, harina, torta, pellets y residuos.

El expedidor o una autoridad competente del país de embarque proveerán un certificado en el que conste que se han cumplido las prescripciones relativas a la exención conforme a lo dispuesto en las fichas correspondientes a la TORTA DE SEMILLAS b), N° ONU 1386 y a la TORTA DE SEMILLAS, N° ONU 2217.

**CARACTERÍSTICAS**

ÁNGULO DE REPOSO	DENSIDAD DE LA CARGA A GRANEL (kg/m <sup>3</sup> )	FACTOR DE ESTIBA (m <sup>3</sup> /t)
No se aplica	478 a 719	1,39 a 2,09
TAMAÑO	CLASE	GRUPO
No se aplica	No se aplica	C

**RIESGOS**

Sin riesgos especiales.

Esta carga es incombustible o presenta un bajo riesgo de incendio.

**ESTIBA Y SEGREGACIÓN**

Sin requisitos especiales.

**LIMPIEZA DE LA BODEGA**

Limpia, seca y sin residuos de cargas anteriores.

**PRECAUCIONES CLIMÁTICAS**

No se manipulará si llueve, se mantendrá en lugar seco y se cerrarán las escotillas que no se estén utilizando.

**EMBARQUE**

La carga se enrasará con arreglo a la información sobre la misma, conforme a lo dispuesto en la regla VI/2 del Convenio SOLAS. En caso de duda, se la enrasará de modo que tenga una nivelación aceptable hasta los límites del espacio de carga a fin de reducir al mínimo el riesgo de corrimiento y asegurar que se mantiene una estabilidad adecuada durante la travesía.

**PRECAUCIONES**

Sin requisitos especiales.

**VENTILACIÓN**

No requiere ventilación.

**TRANSPORTE**

Asegurarse de que las escotillas son estancas a la intermperie.

**DESCARGA**

Sin requisitos especiales.

**LIMPIEZA**

Sin requisitos especiales.

**TURBA FIBROSA****DESCRIPCIÓN**

Materia extraída a cielo abierto de tuberías bajas, marismas, ciénagas y pantanos. Entre los tipos se incluyen la turba fibrosa, la turba de canavea y la turba musgosa. Las propiedades físicas dependen del contenido de materia orgánica, minerales, gas y agua, de la descomposición botánica y del grado de descomposición.

Puede variar de masa cohesiva sumamente fibrosa de restos de plantas, que al compactarse en su estado natural sueltan un agua limpia a ligeramente coloreada, a materia sumamente amorfa y descompuesta con poca o ninguna separación de sólidos a líquidos cuando se compacta.

Normalmente la turba, secada al aire, se caracteriza por una baja densidad, una alta compresibilidad y un alto contenido de agua; en su estado natural, cuando ha alcanzado el grado de saturación, puede contener un 90% o más, en peso, de agua.

**CARACTERÍSTICAS**

ÁNGULO DE REPOSO	DENSIDAD DE LA CARGA A GRANEL (kg/m <sup>3</sup> )	FACTOR DE ESTIBA (m <sup>3</sup> /t)
No se aplica	80 a 500	2 a 12,5
TAMAÑO	CLASE	GRUPO
Polvo fino	PPG	A y B

**RIESGOS**

Agotamiento del oxígeno y aumento del dióxido del carbono en los espacios de carga y contiguos.

Riesgo de explosión al cargarse. Se debe tener cuidado cuando se camine o se coloque maquinaria pesada sobre la superficie de la turba fibrosa sin comprimir.

Esta materia tiene un contenido de humedad superior al 80% en peso y sólo se transportará en buques construidos o equipados especialmente. (Véanse los párrafos 7.2.2 a 7.2.4 del presente Código).

El polvo puede producir irritación en los ojos, la nariz y las vías respiratorias.

**ESTIBA Y SEGREGACIÓN**

Sin requisitos especiales.

**LIMPIEZA DE LA BODEGA**

Se mantendrá completamente limpia y seca y sin residuos de cargas anteriores.

**PRECAUCIONES CLIMÁTICAS**

Antes del embarque, la carga se almacenará bajo cubierto para que drene y se reduzca la humedad.

No se cargará si llueve, se mantendrá en lugar seco y se cerrarán las escotillas que no se estén utilizando.

**EMBARQUE**

La carga se enrasará con arreglo a la información sobre la misma, conforme a lo dispuesto en la regla VI/2 del Convenio SOLAS. En caso de duda, se la enrasará de modo que tenga una nivelación aceptable hasta los límites del espacio de carga a fin de reducir al mínimo el riesgo de corrimiento y asegurar que se mantiene una estabilidad adecuada durante la travesía.

**PRECAUCIONES**

Se barrerá y se retirarán los residuos de la carga anterior. Se asegurará de que los pozos de sentina están limpios y en buen estado.

El personal que participe en las operaciones de carga y descarga llevará indumentaria protectora, guantes, mascarillas contra el polvo y gafas protectoras. Se lavarán las manos antes de comer o fumar. Se tratará sin demora toda cortadura y raspadura.

No se permitirá la entrada de personal en los espacios de carga hasta haber efectuado pruebas y comprobado que el contenido de oxígeno ha alcanzado de nuevo niveles normales.

**VENTILACIÓN**

Se requiere ventilación de superficie mecánica o natural.

**TRANSPORTE**

Sin requisitos especiales.

**DESCARGA**

Observar precauciones destinadas a la protección del personal.

**LIMPIEZA**

Sin requisitos especiales.

**FICHA DE EMERGENCIA**

<p style="text-align: center;"><b><u>EQUIPO ESPECIAL QUE SE LLEVARÁ A BORDO</u></b></p> <p style="text-align: center;">Ninguno.</p>
<p style="text-align: center;"><b><u>FICHA DE EMERGENCIA</u></b></p> <p style="text-align: center;">Ninguna.</p> <p style="text-align: center;"><b><u>MEDIDAS DE EMERGENCIA EN CASO DE INCENDIO</u></b></p> <p>Mantener cerradas las escotillas; utilizar la instalación fija de extinción de incendios del buque, si la hubiera. La exclusión de aire puede ser suficiente para contener el incendio.</p> <p style="text-align: center;"><b><u>PRIMEROS AUXILIOS</u></b></p> <p style="text-align: center;">Véase la Guía de primeros auxilios (GPA), en su forma enmendada.</p>

## UREA

### DESCRIPCIÓN

Materia blanca, granular y sin olor. Contenido de humedad: menos del 1%. Higroscópica.

### CARACTERÍSTICAS

ÁNGULO DE REPOSO	DENSIDAD DE LA CARGA A GRANEL (kg/m <sup>3</sup> )	FACTOR DE ESTIBA (m <sup>3</sup> /t)
28° a 45°	645 a 855	1,17 a 1,56
TAMAÑO	CLASE	GRUPO
1 mm a 4 mm	No se aplica	C

### RIESGOS

Sin riesgos especiales.

Esta carga es incombustible o presenta un bajo riesgo de incendio.

### ESTIBA Y SEGREGACIÓN

Sin requisitos especiales.

### LIMPIEZA DE LA BODEGA

Sin requisitos especiales.

### PRECAUCIONES CLIMÁTICAS

No se manipulará si llueve, se mantendrá en lugar seco y se cerrarán las escotillas que no se estén utilizando.

### EMBARQUE

La carga se enrasará con arreglo a la información sobre la misma, conforme a lo dispuesto en la regla VI/2 del Convenio SOLAS. En caso de duda, se la enrasará de modo que tenga una nivelación aceptable hasta los límites del espacio de carga a fin de reducir al mínimo el riesgo de corrimiento y asegurar que se mantiene una estabilidad adecuada durante la travesía.

### PRECAUTION

Sin requisitos especiales.

### TRANSPORTE

Sin requisitos especiales.

### VENTILACIÓN

No ventilar.

### DESCARGA

La urea es higroscópica, y se endurece en estado húmedo. Si la carga se endurece, podrá ser necesario enrasarla para evitar que se formen cantos sobresalientes.

### LIMPIEZA

La urea (ya sea pura o impura) podrá, en presencia de humedad, dañar la pintura o corroer el acero. Se barrerán, lavarán y secarán las bodegas.

**VANADIO, MINERAL DE**

**DESCRIPCIÓN**

**CARACTERÍSTICAS**

<b>ÁNGULO DE REPOSO</b>	<b>DENSIDAD DE LA CARGA A GRANEL (kg/m<sup>3</sup>)</b>	<b>FACTOR DE ESTIBA (m<sup>3</sup>/t)</b>
No se aplica	1786	0,560
<b>TAMAÑO</b>	<b>CLASE</b>	<b>GRUPO</b>
No se aplica	PPG	B

**RIESGOS**

El polvo puede ser tóxico.

Esta carga es incombustible o presenta un bajo riesgo de incendio.

**ESTIBA Y SEGREGACIÓN**

Segregación como se prescribe para las materias de la Clase 6.1.

"Separado de" los productos alimenticios.

**LIMPIEZA DE LA BODEGA**

Sin requisitos especiales.

**PRECAUCIONES CLIMÁTICAS**

Sin requisitos especiales.

**EMBARQUE**

La carga se enrasará con arreglo a la información sobre la misma, conforme a lo dispuesto en la regla VI/2 del Convenio SOLAS. En caso de duda, se la enrasará de modo que tenga una nivelación aceptable hasta los límites del espacio de carga a fin de reducir al mínimo el riesgo de corrimiento y asegurar que se mantiene una estabilidad adecuada durante la travesía.

**PRECAUCIONES**

Se reducirá al mínimo la exposición de las personas al polvo.

El personal que participe en la manipulación de la carga llevará indumentaria protectora, gafas protectoras y mascarillas contra el polvo.

**VENTILACIÓN**

No requiere ventilación.

**TRANSPORTE**

Sin requisitos especiales.

**DESCARGA**

Véase precauciones.

**LIMPIEZA**

Sin requisitos especiales.



**FICHA DE EMERGENCIA**

**EQUIPO ESPECIAL QUE SE LLEVARÁ A BORDO**

Aparatos respiratorios autónomos.

**FICHA DE EMERGENCIA**

Llevar aparato respiratorio autónomo.

**MEDIDAS DE EMERGENCIA EN CASO DE INCENDIO**

Mantener cerradas las escotillas; utilizar la instalación fija de extinción de incendios del buque, si la hubiera. La exclusión de aire puede ser suficiente para contener el incendio.

**PRIMEROS AUXILIOS**

Véase la Guía de primeros auxilios (GPA), en su forma enmendada.

**VERMICULITA****DESCRIPCIÓN**

Mineral del grupo de la mica. Gris. Humedad media: 6% a 10%. Puede ser pulverulenta.

**CARACTERÍSTICAS**

<b>ÁNGULO DE REPOSO</b>	<b>DENSIDAD DE LA CARGA A GRANEL (kg/m<sup>3</sup>)</b>	<b>FACTOR DE ESTIBA (m<sup>3</sup>/t)</b>
No se aplica	730	1,37
<b>TAMAÑO</b>	<b>CLASE</b>	<b>GRUPO</b>
3 mm	No se aplica	C

**RIESGOS**

Sin riesgos especiales.

Esta carga es incombustible o presenta un bajo riesgo de incendio.

**ESTIBA Y SEGREGACIÓN**

Sin requisitos especiales.

**LIMPIEZA DE LA BODEGA**

Sin requisitos especiales.

**PRECAUCIONES CLIMÁTICAS**

Sin requisitos especiales.

**EMBARQUE**

La carga se enrasará con arreglo a la información sobre la misma, conforme a lo dispuesto en la regla VI/2 del Convenio SOLAS. En caso de duda, se la enrasará de modo que tenga una nivelación aceptable hasta los límites del espacio de carga a fin de reducir al mínimo el riesgo de corrimiento y asegurar que se mantiene una estabilidad adecuada durante la travesía.

**PRECAUCIONES**

Se protegerán contra el polvo las máquinas, los espacios de alojamiento y el equipo.

El personal que participe en la manipulación de la carga llevará indumentaria protectora, gafas protectoras y mascarillas contra el polvo.

**VENTILACIÓN**

No requiere ventilación.

**TRANSPORTE**

Sin requisitos especiales.

**DESCARGA**

Véase precauciones.

**LIMPIEZA**

Sin requisitos especiales.

## **VIRUTAS DE TALADRADO, RASPADURAS, VIRUTAS DE TORNEADO O RECORTES DE METALES FERROSOS, N° ONU 2793**

*En formas en las que puedan experimentar autocalentamiento.*

### **DESCRIPCIÓN**

Metales de perforaciones generalmente húmedos o contaminados con materiales tales como lubricantes no saturados para herramientas de corte, trapos empapados de hidrocarburos y otras materias combustibles.

Esta ficha **no** se aplicará a las remesas de materias acompañadas de una declaración presentada por el expedidor antes del embarque en la que conste que tales materias no tienen propiedades que hagan posible su autocalentamiento cuando se transportan a granel.

### **CARACTERÍSTICAS**

<b>ÁNGULO DE REPOSO</b>	<b>DENSIDAD DE LA CARGA A GRANEL (kg/m<sup>3</sup>)</b>	<b>FACTOR DE ESTIBA (m<sup>3</sup>/t)</b>
No se aplica	Varios	Varios
<b>TAMAÑO</b>	<b>CLASE</b>	<b>GRUPO</b>
No aplicable	4.2	B

### **RIESGOS**

Estas materias pueden autocalentarse o inflamarse espontáneamente, sobretudo en formas finamente divididas, húmedas o contaminadas con materiales tales como lubricantes no saturados para herramientas de corte, trapos empapados de hidrocarburos y otras materias combustibles. Una cantidad excesiva de virutas de fundición o materias orgánicas puede facilitar el calentamiento. El autocalentamiento o una ventilación inadecuada puede ocasionar una disminución peligrosa del oxígeno en los espacios de carga.

### **ESTIBA Y SEGREGACIÓN**

"Separados de" los productos alimenticios.

### **LIMPIEZA DE LA BODEGA**

Limpia, seca y sin residuos de cargas anteriores.

### **PRECAUCIONES CLIMÁTICAS**

No se manipulará si llueve, se mantendrá en lugar seco y se cerrarán las escotillas que no se estén utilizando.

### **EMBARQUE**

Durante el embarque se compactará la materia en el espacio de carga con la mayor frecuencia posible utilizando una pala topadora u otros medios. La sentina de cada espacio de carga en que vaya estibada la materia se mantendrá lo más seca posible. Terminado el embarque, la materia se enrasará de manera que no forme prominencias y se compactará.

Antes del embarque se retirarán del espacio de carga las serretas de aireación y las tablas de estiba.

### **PRECAUCIONES**

Antes del embarque la temperatura de la materia no excederá de 55°C. Se comprobará la temperatura de la materia antes del embarque y durante el mismo. La temperatura se obtendrá del interior de la pila a una profundidad de entre 200 mm y 350 mm. Si la temperatura excede los 90°C mientras se está realizando el embarque, habrá que interrumpirlo y reanudarlo cuando haya descendido de 85°C.

El buque no deberá partir a menos que la temperatura sea inferior a 65°C y se haya estabilizado o haya registrado una tendencia a la baja durante un mínimo de ocho horas.

### **VENTILACIÓN**

No ventilar.

### **TRANSPORTE**

Se comprobará y se registrará la temperatura de la superficie de la carga diariamente durante la travesía. La temperatura se podrá comprobar de modo que no sea necesario entrar en los espacios de carga; no obstante, si es preciso entrar con ese fin, se proveerán al menos dos aparatos respiratorios autónomos, además de los prescritos en la regla II-2/10.10 del Convenio SOLAS.

**DESCARGA**

Sólo se podrá entrar en los espacios de carga en que haya materia de este tipo con las escotillas principales abiertas y después de haber ventilado dichos espacios adecuadamente, utilizando aparatos respiratorios.

**LIMPIEZA**

Se comprobará que los derrames de hidrocarburos, si los hubiera, se limpian de los techos del doble fondo y de los pozos de sentina antes de lanzar agua con manguera.

**FICHA DE EMERGENCIA**

<p style="text-align: center;"><b><u>EQUIPO ESPECIAL QUE SE LLEVARÁ A BORDO</u></b></p> <p style="text-align: center;">Aparatos respiratorios autónomos.</p>
<p style="text-align: center;"><b><u>FICHA DE EMERGENCIA</u></b></p> <p style="text-align: center;">Ninguna.</p> <p style="text-align: center;"><b><u>MEDIDAS DE EMERGENCIA EN CASO DE INCENDIO</u></b></p> <p>Mientras el buque esté en la mar, todo aumento de temperatura en la superficie de la materia denotará una reacción de autocalentamiento. Si la temperatura asciende a 80°C, significará que se está creando una situación propicia para un incendio y que el buque deberá dirigirse al puerto más cercano. Mantener cerradas las escotillas. <b>No se lanzará agua cuando el buque está en la mar.</b> La pronta aplicación de gas inerte a un incendio incipiente puede ser eficaz.</p> <p style="text-align: center;"><b><u>PRIMEROS AUXILIOS</u></b></p> <p style="text-align: center;">Véase la Guía de primeros auxilios (GPA), en su forma enmendada.</p>

**OBSERVACIONES**

En puerto podrá utilizarse agua en gran abundancia, pero habrá que tener debidamente en cuenta los factores que afecten a la estabilidad del buque

**YESO****DESCRIPCIÓN**

Sulfato hidratado de calcio natural. El yeso es insoluble en agua. Se embarca como polvo fino que se aglutina en terrones. Contenido medio de humedad: 1% a 2%.

**CARACTERÍSTICAS**

<b>ÁNGULO DE REPOSO</b>	<b>DENSIDAD DE LA CARGA A GRANEL (kg/m<sup>3</sup>)</b>	<b>FACTOR DE ESTIBA (m<sup>3</sup>/t)</b>
No se aplica	1282 a 1493	0,67 a 0,78
<b>TAMAÑO</b>	<b>CLASE</b>	<b>GRUPO</b>
Hasta 100 mm	No se aplica	C

**RIESGOS**

Sin riesgos especiales.

Esta carga es incombustible o presenta un bajo riesgo de incendio.

**ESTIBA Y SEGREGACIÓN**

Sin requisitos especiales.

**LIMPIEZA DE LA BODEGA**

Sin requisitos especiales.

**PRECAUCIONES CLIMÁTICAS**

La carga se protegerá contra la lluvia durante las operaciones de manipulación y se mantendrá lo más seca posible.

**EMBARQUE**

La carga se enrasará con arreglo a la información sobre la misma, conforme a lo dispuesto en la regla VI/2 del Convenio SOLAS. En caso de duda, se la enrasará de modo que tenga una nivelación aceptable hasta los límites del espacio de carga a fin de reducir al mínimo el riesgo de corrimiento y asegurar que se mantiene una estabilidad adecuada durante la travesía.

**PRECAUCIONES**

Sin requisitos especiales.

**VENTILACIÓN**

No requiere ventilación.

**TRANSPORTE**

Sin requisitos especiales.

**DESCARGA**

Sin requisitos especiales.

**LIMPIEZA**

Difícil de lavar. Se comprobará que las cubiertas y las bodegas se han limpiado con pala y se barrerá antes de lanzar agua con manguera.

## APÉNDICE 2

### PROCEDIMIENTOS DE ENSAYO EN LABORATORIO, APARATOS Y NORMAS CONEXOS

#### **1 Procedimientos de ensayo para materiales que pueden licuarse y aparatos conexos**

Actualmente se utilizan de modo general tres métodos de ensayo para determinar el límite de humedad admisible a efectos de transporte:

- .1 el ensayo del plato de fluidización;
- .2 el ensayo de penetración;
- .3 el ensayo de Proctor/Fagerberg.

Habida cuenta de que cada método tiene sus ventajas, la elección del método de ensayo se efectuará en función de la costumbre local o de acuerdo con lo que determine la autoridad competente.

#### **1.1 Procedimiento del plato de ensayos de fluidización**

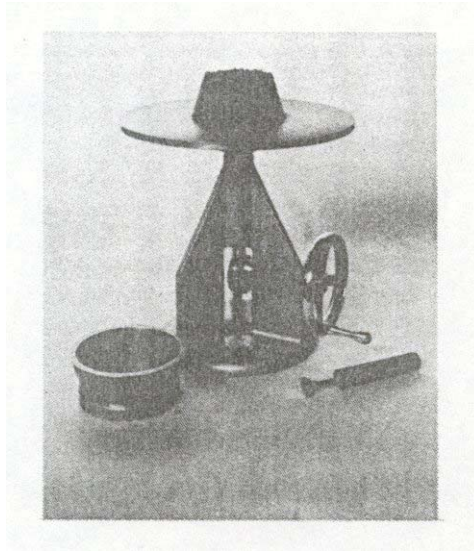
##### **1.1.1 Alcance**

El plato de fluidización es por lo general adecuado para los concentrados de minerales y otras materias finas con granos de 1 mm como máximo. También puede utilizarse para materias con granos de hasta 7 mm como máximo. No será adecuado para materias de grano más grueso y quizás tampoco dé resultados satisfactorios con algunas materias que tengan un elevado contenido de arcilla. Si el ensayo del plato de fluidización no es adecuado para la materia en cuestión, los procedimientos que se adopten serán los aprobados por la autoridad del Estado rector del puerto.

El ensayo expuesto a continuación permite determinar:

- .1 el contenido de humedad de una muestra de carga, denominada en adelante materia de ensayo;
- .2 el punto de fluidización por humedad de la materia sometida a ensayo bajo el impacto o las fuerzas cíclicas del aparato del plato de fluidización; y

- .3 el límite de humedad admisible a efectos de transporte de la materia sometida a ensayo.



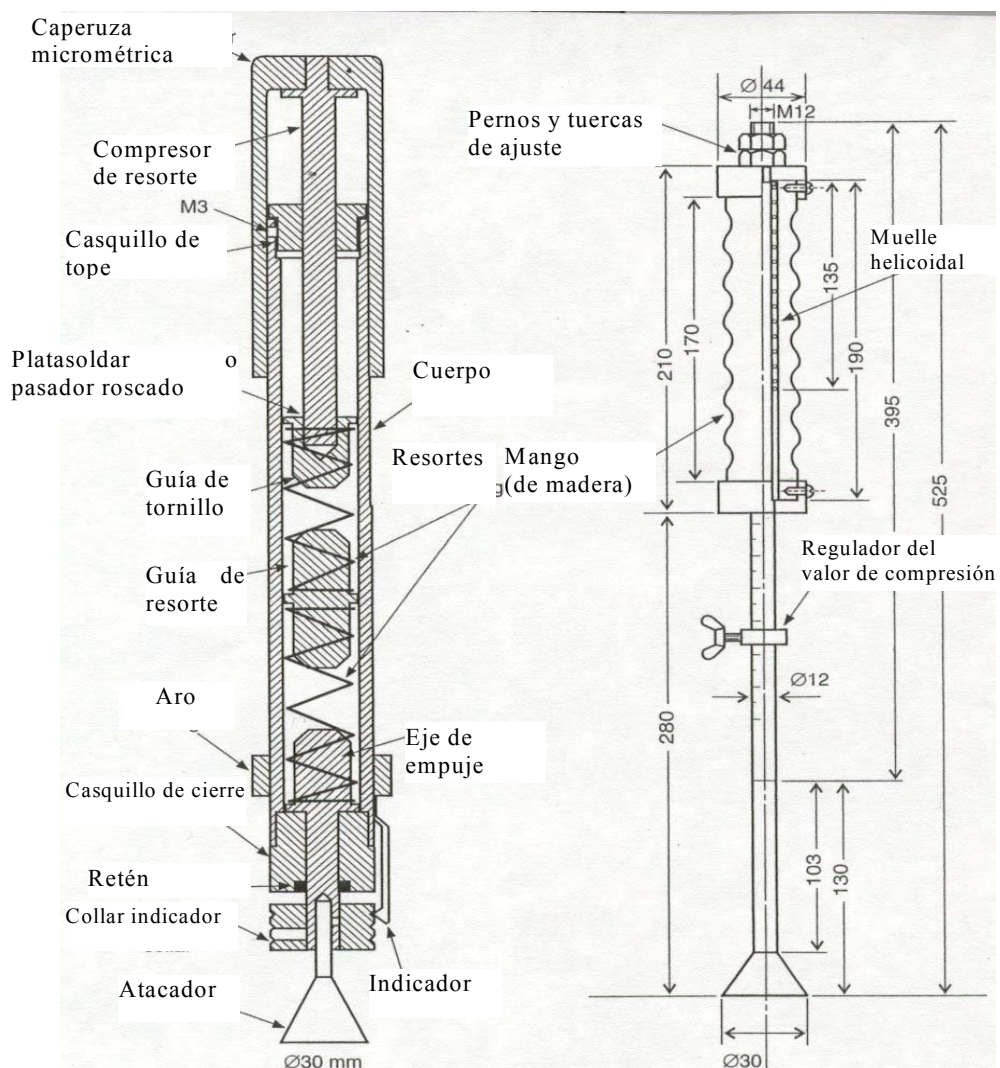
**Figura 1.1.2** *Aparato de ensayos de fluidización y accesorios*

1.1.2 *Utensilios (véase la figura 1.1.2)*

- .1 Plato de ensayos de fluidización y bastidor normalizados (ASTM Designation (C230-68) - véase 3).
- .2 Montura del plato de ensayos de fluidización (ASTM Designation (C230-68) - véase 3).
- .3 Molde (ASTM Designation (C230-68) - véase 3).
- .4 Atacador (véase la figura 1.1.2.4): la presión de compresión necesaria puede conseguirse utilizando atacadores de resorte calibrados (en la figura 1.1.2.4 se dan ejemplos) o algún otro tipo adecuado de atacador que permita regular la presión que se aplica a través de una cabeza de 30 mm de diámetro.
- .5 Balanzas y pesos (ASTM Designation (C109-73 – véase 3) y recipientes apropiados para las muestras.
- .6 Tubo dosificador y bureta, ambos de vidrio graduado, con 100-200 ml y 10 ml de capacidad, respectivamente.



- .7 Un recipiente mezclador semiesférico de aproximadamente 30 cm de diámetro, guantes de goma y platos o bateas de secado. Para las operaciones de mezcla cabe utilizar, en lugar del citado recipiente, un mezclador automático de capacidad análoga. En este caso, se evitará cuidadosamente que el mezclador mecánico reduzca el tamaño de las partículas o la consistencia de la materia sometida a ensayo.
- .8 Una estufa de secado de temperatura regulable que llegue aproximadamente a 110°C. Esta estufa carecerá de circulación de aire.



**Figura 1.1.2.4 Ejemplos de atacadores de resorte**

### 1.1.3 *Temperatura y humedad*

Conviene trabajar en una habitación en que las muestras estén protegidas de temperaturas extremas, corrientes de aire y variaciones de humedad. Todas las fases de preparación de la materia y del procedimiento de realización del ensayo concluirán en un espacio de tiempo razonable a fin de reducir al mínimo las pérdidas de humedad, y en todo caso, el mismo día en que comiencen. Siempre que sea posible, los recipientes de las muestras quedarán protegidos por una película de plástico u otra cubierta adecuada.

### 1.1.4 *Procedimiento*

La cantidad de materia necesaria para el ensayo de determinación del punto de fluidización por humedad variará según el peso específico de la materia objeto de ensayo. Esa cantidad oscilará entre aproximadamente 2 kg para el carbón y 3 kg para concentrados de minerales. La muestra que se tome debe ser característica de la carga que se esté embarcando. La experiencia ha demostrado que los resultados de los ensayos ganarán en precisión si se hace que, en vez de decrecer, el contenido de humedad de la muestra aumente acercándose al punto de fluidización. Se recomienda por consiguiente realizar un ensayo preliminar de determinación de dicho punto ajustándose en líneas generales a las instrucciones dadas a continuación, que indique el estado de la muestra de ensayo, es decir, la cantidad de agua que hay que añadirle y el régimen a que hay que añadirla, o bien la posible necesidad de secar la muestra al aire para reducir su contenido de humedad antes de iniciar el ensayo principal de determinación del punto de fluidización.

#### 1.1.4.1 Preparación de la muestra de ensayo

La muestra característica de la materia de ensayo se coloca en el recipiente mezclador y se mezcla bien. De este recipiente se sacarán tres submuestras (A), (B) y (C), procediendo como a continuación se indica: alrededor de una quinta parte de la muestra (submuestra A) se pesará inmediatamente y se colocará en la estufa de secado para determinar el contenido de humedad de la muestra "en el momento de efectuarse la toma". Seguidamente se sacarán otras dos submuestras, cada una de ellas aproximadamente igual a dos quintas partes del peso bruto, de las cuales (B) será la destinada al ensayo preliminar de determinación del punto de fluidización y la otra, (C), la destinada al ensayo principal.

- .1 *Llenado del molde.* El molde se coloca en el centro del plato de ensayo de fluidización y se llena en tres fases con la materia que se encuentra en el recipiente mezclador. La primera porción, una vez comprimida con el atacador, debe llenar el molde hasta aproximadamente un tercio de su altura. La cantidad de muestra que se precise para conseguir esto variará de una materia a otra, aunque puede determinarse fácilmente cuando ya por experiencia se tenga algún conocimiento de las características de compactación de la materia objeto de ensayo.

La segunda porción, una vez comprimida con el atacador, debe llenar el molde hasta aproximadamente dos tercios de su altura, y la tercera y última debe llegar, ya comprimida con el atacador, a un nivel que quede justo por debajo del borde del molde (véase la figura 1.1.4.2).

- .2 *Procedimiento de apisonamiento.* Esta operación tiene por finalidad lograr un grado de compactación análogo al que, a bordo de un buque, se da al fondo de una carga de la materia sometida a ensayo. La presión correcta que ha de aplicarse se calculará mediante la siguiente fórmula:

$$\text{Presión de apisonamiento (P}_a\text{)} = \begin{array}{l} \text{Densidad en masa de la carga (kg/m}^3\text{)} \\ \times \text{Profundidad máxima de la carga (m)} \\ \times \text{Aceleración de la gravedad (m/s}^2\text{)} \end{array}$$

Se puede medir la densidad en masa mediante un sólo ensayo, utilizando el aparato Proctor C descrito en la norma D-698 del ASTM o en JIS-A-1210, con una muestra de la carga cuyo contenido de humedad sea el previsto en el momento de embarcar.

Al calcular la presión de compresión, si no se dispone de información sobre la profundidad de la carga se utilizará la profundidad máxima probable.

También puede estimarse la presión a partir del cuadro 1.1.4.1.

El número de compresiones (aplicando una presión correcta y constante cada vez) será de unas 35 para la capa inferior, 25 para la capa del medio y 20 para la superior, abarcando sucesivamente la extensión de la muestra hasta sus mismos bordes para conseguir una superficie llana y uniforme en cada capa.

- .3 *Separación del molde.* Se golpea ligeramente el molde por el lado hasta que se desprenda de la muestra, la cual quedará en forma de cono truncado en el plato.

**Cuadro 1.1.4.1**

Carga típica	Densidad de la carga a granel (kg/m <sup>3</sup> )	Profundidad máxima de carga			
		2 m	5 m	10 m	20 m
		← Presión del compresión (kPa) →			
Carbón	1 000	20 [1,4]	50 [3,5]	100 [7,1]	200 [14,1]
Mineral metalífero	2 000	40 [2,8]	100 [7,1]	200 [14,1]	400 [28,3]
	3 000	60 [4,2]	150 [10,6]	300 [21,2]	600 [42,4]
Concentrado de mineral de hierro	4 000	80 [5,7]	200 [14,1]	400 [28,3]	800 [56,5]
Concentrado de mineral de plomo	5 000	100 [7,1]	250 [17,7]	500 [35,3]	1 000 [70,7]

(las cifras que figuran entre corchetes son los valores equivalentes en kgf cuando la presión se aplica a través de una cabeza de 30 mm de diámetro)

#### 1.1.4.2 Ensayo preliminar de determinación del punto de fluidización

- .1 Inmediatamente después de haber retirado el molde se hará ascender y descender el plato de ensayo hasta 50 veces, impartiendo una variación de altura de 12,5 mm, a un régimen de 25 veces por minuto. Habitualmente la materia, si su humedad es inferior a la que tendría en el punto de fluidización (PF), se desmorona y se rompe en fragmentos con las sucesivas caídas del plato (véase la ilustración 1.1.4-3)
- .2 En este momento se hace parar el plato de ensayo y se vuelve a meter la materia en el recipiente mezclador, al que se añaden por rociado de 5 a 10 ml de agua, o quizá más, agua que se mezcla bien con la materia, ya a mano, protegidos los dedos por guantes de goma, ya con un mezclador automático.

Se llena de nuevo el molde y se vuelve a accionar el plato de ensayo tal como se indica en 1.1.4.2.1, haciendo que experimente hasta 50 caídas. Si aún no se ha logrado el estado de fluidez, se repetirá el proceso con nuevas adiciones de agua hasta alcanzarlo.

- .3 *Identificación del estado de fluidez.* El golpeteo del plato hace que los granos se redistribuyan, con lo que la masa se compacta. Ocurre, por consiguiente, que el volumen fijo de humedad que contiene la materia en cualquier momento considerado, aumenta como proporción del volumen total. Se estima que se ha alcanzado el estado de fluidez cuando el contenido de humedad y la compactación de la muestra dan un nivel de saturación tal que se produce la deformación plástica\*. Alcanzada esta fase el contorno de la muestra moldeada puede deformarse, ofreciendo un perfil convexo o cóncavo (véase la figura 1.1.4-4).

Según prosigue la acción del plato, la muestra continúa aplastándose y ensanchándose. En ciertas materias pueden producirse además grietas en la cara superior. No obstante, el agrietamiento acompañado de aparición de humedad libre no es indicio de estado de fluidez. En la mayoría de los casos la medición de la deformación permite determinar si ha habido o no fluidización plástica. Un calibrador que, por ejemplo, indique un incremento del diámetro de hasta 3 mm en cualquier parte del cono, es útil para esta finalidad. Hay observaciones complementarias que también puede ayudar. Por ejemplo: cuando el contenido creciente de humedad se aproxima al punto de fluidización, el cono de la muestra empieza a mostrar tendencia a adherirse al molde. Además, la muestra puede dejar en el plato, cuando se saca de éste, huellas (trazos) de humedad. Si efectivamente aparecen tales trazos, el contenido de humedad puede ser superior al punto de fluidización: la ausencia de huellas (trazos), no indica necesariamente que sea inferior al punto de fluidización.

---

\* En ciertas ocasiones el diámetro del cono puede aumentar antes de que se alcance el punto de fluidización por humedad, no a causa de la fluidización plástica, sino por la leve fricción existente entre los granos. No debe tomarse esto por un estado de fluidez.

La medición del diámetro del cono, en la base o a media altura resultará siempre útil. Añadiendo agua en dosis del 0,4 a 0,5% y haciendo que el plato de ensayos experimente 25 caídas, el primer aumento de diámetro oscilará en general entre 1 y 5 mm, y tras añadir una nueva dosis de agua el diámetro de la base aumentará de 5 a 10 mm.

- .4 En vez del procedimiento descrito, para determinar rápidamente el punto de fluidización aproximado de muchos concentrados cabe utilizar el método siguiente:

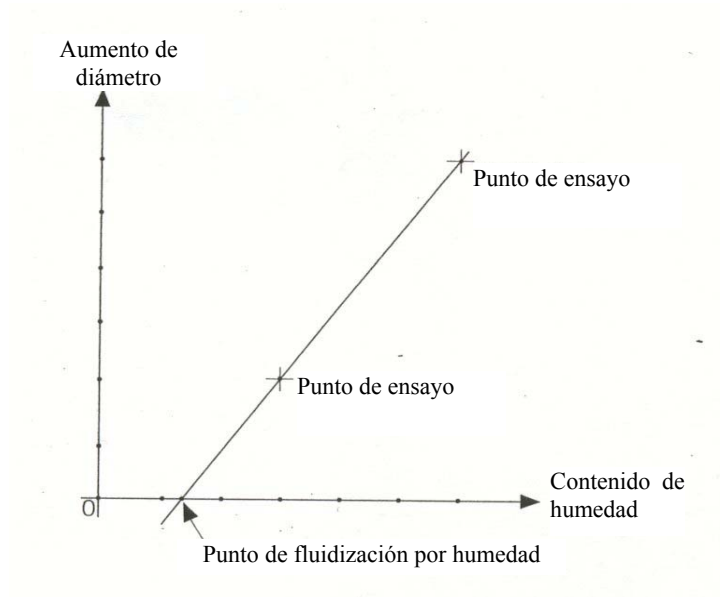
Cuando el contenido de humedad haya rebasado claramente ese punto, mídase el diámetro que habrá después de una serie de 25 caídas, repítase el ensayo tras añadir una nueva dosis de agua, mídase el diámetro y hágase un diagrama como el ilustrado en la figura 1.1.4-1 que muestre el aumento de diámetro en función del contenido de humedad. La línea recta que pase por los dos puntos de ensayo cortará el eje representativo del contenido de humedad cerca del punto de fluidización.

Terminada el ensayo preliminar, la muestra destinada al ensayo principal se ajustará de modo que su contenido de humedad sea el necesario (1 a 2%, aproximadamente) por debajo del punto de fluidización.

#### 1.1.4.3 Ensayo principal de determinación del punto de fluidización

Alcanzado el estado de fluidez en el ensayo preliminar, se ajusta el contenido de humedad de la submuestra (C) a un valor entre un 1% y un 2% inferior al último valor que no originó fluidez en dicho ensayo (esto se sugiere simplemente para evitar que el ensayo principal se inicie demasiado cerca del punto de fluidización y haya que perder tiempo después, secando la muestra al aire para empezar de nuevo). A continuación se efectúa el ensayo definitivo con esta muestra modificada tal como se efectuó la preliminar, pero ahora con la adición de agua en dosis que no excedan del 0,5% de la masa de la materia objeto de ensayo (cuanto menor sea el punto de fluidización "preliminar", menores deberán ser las dosis). Después de cada fase toda la muestra moldeada se colocará en un recipiente, se pesará inmediatamente y se guardará para determinar la humedad si es necesario. Será necesario si se ha producido deformación plástica en esa muestra, o si se produce en la siguiente, ligeramente más húmeda. Si no es necesario puede devolverse al recipiente mezclador.

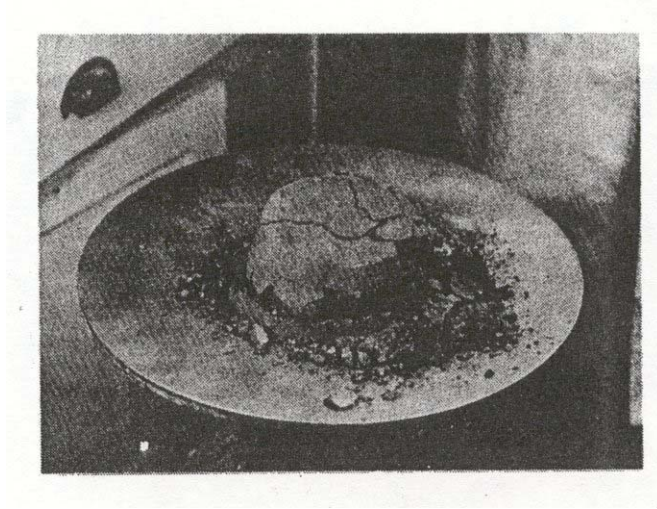
Alcanzado el estado de fluidez se determinará el contenido de humedad en dos muestras, una en la que ese contenido esté justo por encima del punto de fluidización y otra en la que esté justo por debajo de dicho punto. La diferencia entre estos dos valores debe ser igual o inferior al 0,5% y se considera que el punto de fluidización es la media de ambos.



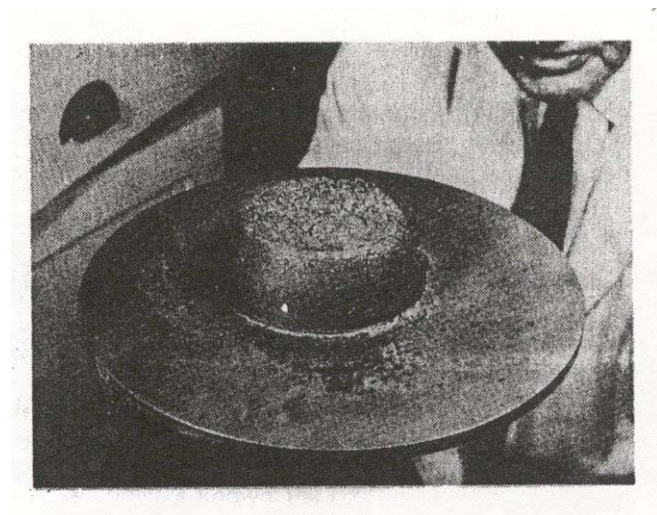
**Figura 1.1.4-1**



**Figura 1.1.4-2**



**Figura 1.1.4-3**



**Figura 1.1.4-4**

#### 1.1.4.4 Cálculo del contenido de humedad

##### *Introducción*

Nótese que para determinar el contenido de humedad de numerosas materias existen métodos internacionales y nacionales reconocidos. Deberán seguirse estos métodos u otros reconocidos como apropiados para obtener resultados equivalentes.



### ***Concentrados y materias análogas***

Evidentemente es importante secar las muestras hasta que den una masa constante. En la práctica se consigue esto pesando cada muestra varias veces a intervalos de algunas horas después de un tiempo de secado adecuado a una temperatura de 105°C. Si la masa permanece constante, el secado ha terminado; si continúa disminuyendo, hay que seguir secando.

La duración del periodo de secado depende de numerosas variables; por ejemplo, la disposición de la materia en la estufa, el tipo de recipiente utilizado, el tamaño de las partículas, el régimen de termotransferencia, etc. Cinco horas pueden ser más que suficientes para la muestra de un concentrado y no bastar para otra. Los concentrados que contienen sulfuros tienden a oxidarse, por lo que no se recomienda utilizar para ellos estufas de secado con sistema de circulación de aire, como tampoco se debe dejar la muestra en la estufa más de cuatro horas.

#### *Carbón*

Los métodos recomendados para determinar el contenido de humedad son los descritos en la norma ISO 589-1974 "*Hard Coal – Determination of Total Moisture*" ("Carbón antracitoso-Determinación de la humedad total"). Deberán seguirse estos métodos u otros reconocidos como apropiados para obtener resultados equivalentes.

*Cálculo del contenido de humedad, el punto de fluidización por humedad y contenido límite de humedad admisible a efectos de transporte:*

siendo:

- $m_1$  la masa exacta de la submuestra "en el momento de efectuar la toma" (véase 1.1.4.1),
- $m_2$  la masa exacta de esa submuestra tras el secado,
- $m_3$  la masa exacta de la muestra hallándose ésta justo por encima del estado de fluidez (véase 1.1.4.3),
- $m_4$  la masa exacta de la muestra hallándose ésta justo por encima del estado de fluidez tras el secado,
- $m_5$  la masa exacta de la muestra hallándose ésta justo por debajo del estado de fluidez (véase 1.1.4.3),
- $m_6$  la masa exacta de la muestra hallándose ésta justo por debajo del estado de fluidez tras el secado



Entonces:

- .1 El contenido de humedad de la materia en el momento de efectuar la toma:

$$\frac{(m_1 - m_2)}{m_1} \times 100, \text{ en porcentaje} \quad (1.1.4.4.1)$$

- .2 punto de fluidización por humedad del material:

$$\frac{\frac{(m_3 - m_4)}{m_3} + \frac{m_5 - m_6}{m_5}}{2} \times 100, \text{ en porcentaje} \quad (1.1.4.4.2)$$

- .3 contenido límite de humedad admisible a efectos de transporte en la materia:

90% del punto de fluidización por humedad

### **Turba fibrosa**

Para todas las cargas de turba fibrosa, se determinará la densidad de la carga a granel, utilizándose como método el ASTM o el CEN (20 litros).

Con el fin de obtener el límite de humedad admisible a efectos de transporte correcto, el valor de la turba será inferior o superior a los 90 kg/metros cúbicos en base a su peso seco.

Conforme a lo indicado en 1.1.1, se determinará lo siguiente:

- .1 El contenido de humedad de una muestra de la carga (CH).
- .2 El punto de fluidización por humedad (PFH).
- .3 El límite de humedad admisible a efectos de transporte (LHT). El LHT se determinará del siguiente modo:
  - .3.1 Para la turba con una densidad de carga a granel superior a 90 kg/metros cúbicos en base a su peso seco corresponde el 85% del PFH.
  - .3.2 Para la turba con una densidad de carga a granel igual o inferior a 90 kg/metros cúbicos en base a su peso seco corresponde el 90% del PFH.

### 1.2 ***Procedimiento relativo al ensayo de penetración***

El ensayo de penetración consiste en someter a vibración una materia contenido en un recipiente cilíndrico. El punto de fluidización por humedad se determina según la profundidad a la que penetra un indicador.

### 1.2.1 Alcance

- .1 El ensayo de penetración es en general adecuada para concentrados minerales, materias análogas y carbones cuyo tamaño no exceda de 25 mm.
- .2 En este procedimiento, la muestra, colocada en un recipiente cilíndrico, se somete a vibración vertical de  $2g/rmc \pm 10\%$  ( $g$  = aceleración de la gravedad) durante 6 minutos. Cuando la profundidad de penetración de una punta colocada en la superficie supera 50 mm, se dice que la muestra contiene una humedad superior al punto de fluidización por humedad.
- .3 El procedimiento consiste en un ensayo preliminar para obtener un valor aproximado del punto de fluidización por humedad y un ensayo principal para determinar el punto exacto de fluidización por humedad. Cuando se conoce el valor aproximado del punto de fluidización por humedad, puede omitirse el ensayo preliminar.
- .4 La habitación en donde se ensayan las muestras debe prepararse como se indica en 1.1.3.

### 1.2.2 Aparato (véase figura 1.2.2)

- .1 El aparato de ensayo se compone de:
  - .1 una mesa vibratoria;
  - .2 recipiente cilíndricos;
  - .3 indicadores (puntas de penetración y un soporte);
  - .4 a atacador (véase 1.1.2.4); y
  - .5 equipo auxiliar (véase 1.1.2.5 a .8).
- .2 El vibrador (véase la figura 1.2.2.2) con una mesa sobre la cual pueda fijarse un recipiente cilíndrico debe poder hacer vibrar una mesa de 30 kg a una frecuencia de 50 Hz o 60 Hz, con una aceleración de 3g rms o más, y puede controlarse para regular la aceleración.
- .3 Las dimensiones de los recipientes cilíndricos (véanse las figuras 1.2.2.3-1 y 1.2.2.3-2) son las siguientes:

Tamaño del cilindro	Diámetro interior	Profundidad	Grosor de la pared
pequeño	146 mm	202 mm	9.6 mm o más
grande	194 mm	252 mm	10,3 mm o más

Los recipientes deben ser de un material razonablemente rígido, amagnético, impermeable y liviano, como el acrílico o el cloruro de vinilo.

El recipiente cilíndrico pequeño se selecciona para las materias cuyas partículas miden 10 mm o menos. El recipiente cilíndrico grande es para las materias cuyas partículas miden 25 mm o menos.

- .4 Las puntas de penetración (véase ilustración 1.2.2.4) son de latón. La masa de la punta para el carbón deba ajustarse a 88 g (5 kPa), y la de la punta para concentrados, a 177 g (10 kPa). Cuando la muestra contenga partículas gruesas, se recomienda poner en contacto con la superficie dos puntas que tengan la misma presión para evitar errores.
- .5 Es necesario colocar un soporte (véase la figura 1.2.2.5) para guiar la varilla de la punta hacia el centro del recipiente cilíndrico con una fricción mínima. Cuando se usen dos puntas, deben colocarse de conformidad con lo indicado en la figura 1.2.2.
- .6 El recipiente cilíndrico y los indicadores de penetración deben elegirse de acuerdo con la naturaleza y el estado de la muestra de ensayo, esto es, el tamaño de las partículas y la densidad en masa.

### 1.2.3 *Procedimiento*

#### 1.2.3.1 Preparación de la muestra de ensayo y de la mesa vibratoria

- .1 La cantidad de muestra necesaria es aproximadamente seis veces o más la capacidad del recipiente cilíndrico elegido. La cantidad de muestra representativa del ensayo que debe ponerse en cada recipiente es la siguiente: aproximadamente 1 700 cm<sup>3</sup> en el recipiente pequeño y 4 700 cm<sup>3</sup> en el grande.
- .2 Se mezcla bien la muestra y se divide en tres submuestras aproximadamente iguales, a saber, (A), (B) y (C). La submuestra (A) se pesa inmediatamente y se coloca en una estufa de secado para determinar el contenido de humedad de la muestra "a su recepción".

Las submuestras (B) y (C) se usan para el ensayo preliminar y en el ensayo principal, respectivamente.

- .3 El grado de vibración de la mesa vibratoria debe calibrarse utilizando un acelerómetro antes del ensayo. La aceleración de la mesa debe ajustarse a  $2g/\text{rms} \pm 10\%$ , con un recipiente que contenga la muestra sujeto a la mesa.

#### 1.2.3.2 Ensayo preliminar de fluidización por humedad

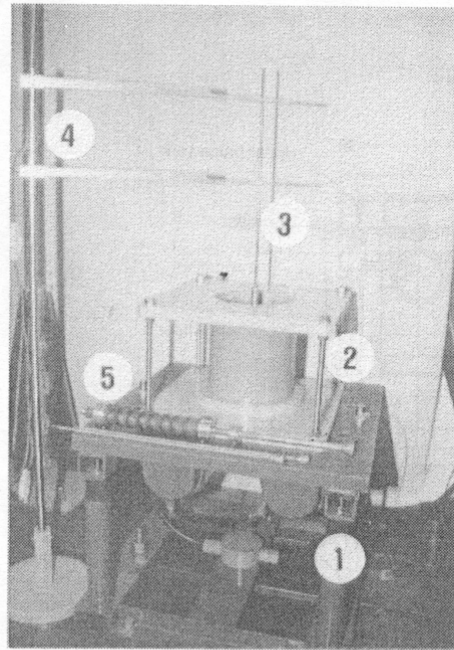
Este ensayo tiene por objeto medir rápidamente el punto de fluidización por humedad aproximado usando la submuestra (B). Se añade agua en incrementos después de cada ensayo de penetración. Cuando se ha alcanzado un estado de fluidez se mide el contenido de humedad de la muestra justo encima del estado de fluidez. El contenido de humedad de la muestra debajo del

estado de fluidez puede calcularse restando el último incremento de agua del peso bruto de la muestra.

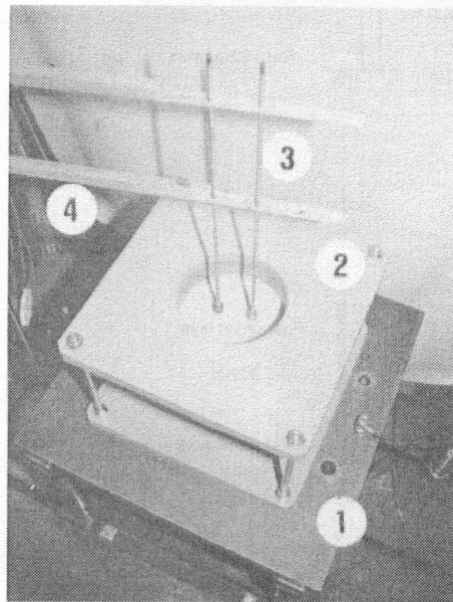
- .1 Llenar el recipiente cilíndrico apropiado con la submuestra (B) en cuatro etapas y atacar el contenido después de añadir cada capa usando el atacador determinado. Atacar a la presión indicada en 1.1.4.1 en el caso de los concentrados minerales o de 40 kPa en el de los carbones, y aplicar la presión de forma pareja en toda la superficie de la materia hasta obtener una superficie plana uniforme.
- .2 Poner la punta de penetración en la superficie de la materia a través del soporte.
- .3 Hacer funcionar el vibrador a una frecuencia de 50 Hz o 60 Hz con una aceleración de  $2g/rms \pm 10\%$  cada 6 minutos. Si es necesario, comprobar el grado de aceleración mirando las indicaciones del acelerómetro conectado con la mesa vibradora.
- .4 Leer la profundidad de penetración después de transcurridos seis minutos de vibración.
- .5 Cuando la profundidad de penetración es inferior a 50 mm, se estima que no ha habido licuefacción. Entonces,
  - .1 retirar la materia del recipiente cilíndrico y ponerla en el recipiente mezclador con el resto de la muestra;
  - .2 mezclar bien y pesar el contenido del recipiente mezclador;
  - .3 rociar un incremento de agua de no más del 1% de la masa de la materia en el recipiente mezclador y mezclar bien;
  - .4 repetir el procedimiento descrito en 1.2.3.2.1 a 1.2.3.2.5.
- .6 Cuando la profundidad de penetración es superior a 50 mm, se estima que ha habido licuefacción. Entonces,
  - .1 retirar la materia del recipiente cilíndrico y ponerla en el recipiente mezclador,
  - .2 medir el contenido de humedad de acuerdo con el procedimiento descrito en 1.1.4.4.
  - .3 calcular el contenido de humedad de la muestra justo debajo del punto de fluidización por humedad sobre la base de la cantidad de agua añadida.
- .7 Si en el primer intento la profundidad de penetración es superior a 50 mm, esto es, si la muestra tal como ha sido recibida está licuada, mezclar las submuestras (B) y (C) y secar a temperatura ambiente para reducir su contenido de humedad. Luego, dividir la materia en dos submuestras (B) y (C) y repetir el ensayo preliminar.

### 1.2.3.3 Ensayo principal de fluidización por humedad

- .1 Sobre la base del ensayo preliminar, debe hacerse el ensayo principal para determinar el punto de fluidización por humedad con mayor exactitud.
- .2 Ajustar el contenido de humedad de la submuestra (C) al último valor que no causó fluidización en el ensayo preliminar de fluidización por humedad.
- .3 La primera parte del ensayo principal de fluidización por humedad se lleva a cabo en esta muestra ajustada en la forma indicada en 1.2.3.2, pero en este caso la adición de agua en incrementos no debe ser superior a 0,5% de la masa de la materia de ensayo.
- .4 Cuando se conoce de antemano el valor aproximado del punto de fluidización por humedad, el contenido de humedad de la submuestra (C) se ajusta al 90% de este valor aproximadamente.
- .5 Cuando se ha alcanzado un estado de fluidez, se determina el punto de fluidización por humedad tal como se indica en 1.1.4.3.



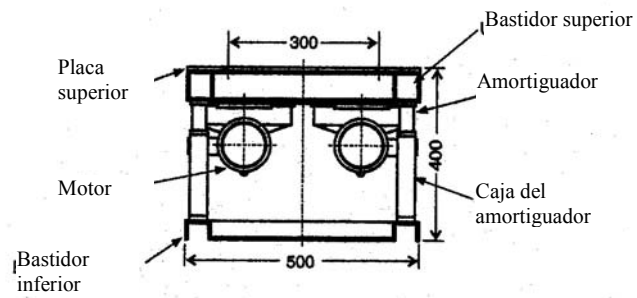
- ① Mesa vibratoria
- ② Recipiente cilíndrica  
(de 150 mm de diámetro)
- ③ Punta de penetración (10 kPa)
- ④ Soporte de la punta
- ⑤ Atacador



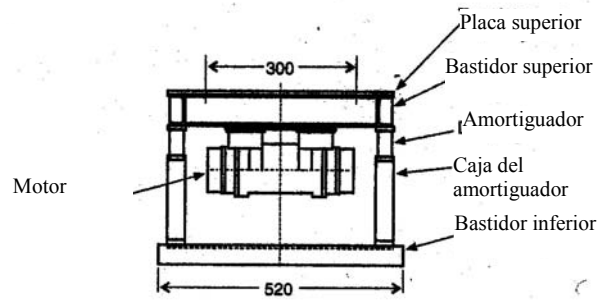
- ① Mesa vibratoria
- ② Recipiente cilíndrico  
(de 150 mm de diámetro)
- ③ Punta de penetración (5 kPa)
- ④ Soporte de la punta

**Figura 1.2.2 Aparato de ensayo**

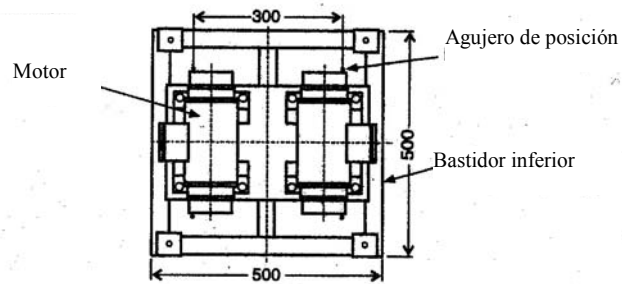
VISTA FRONTAL



VISTA LATERAL



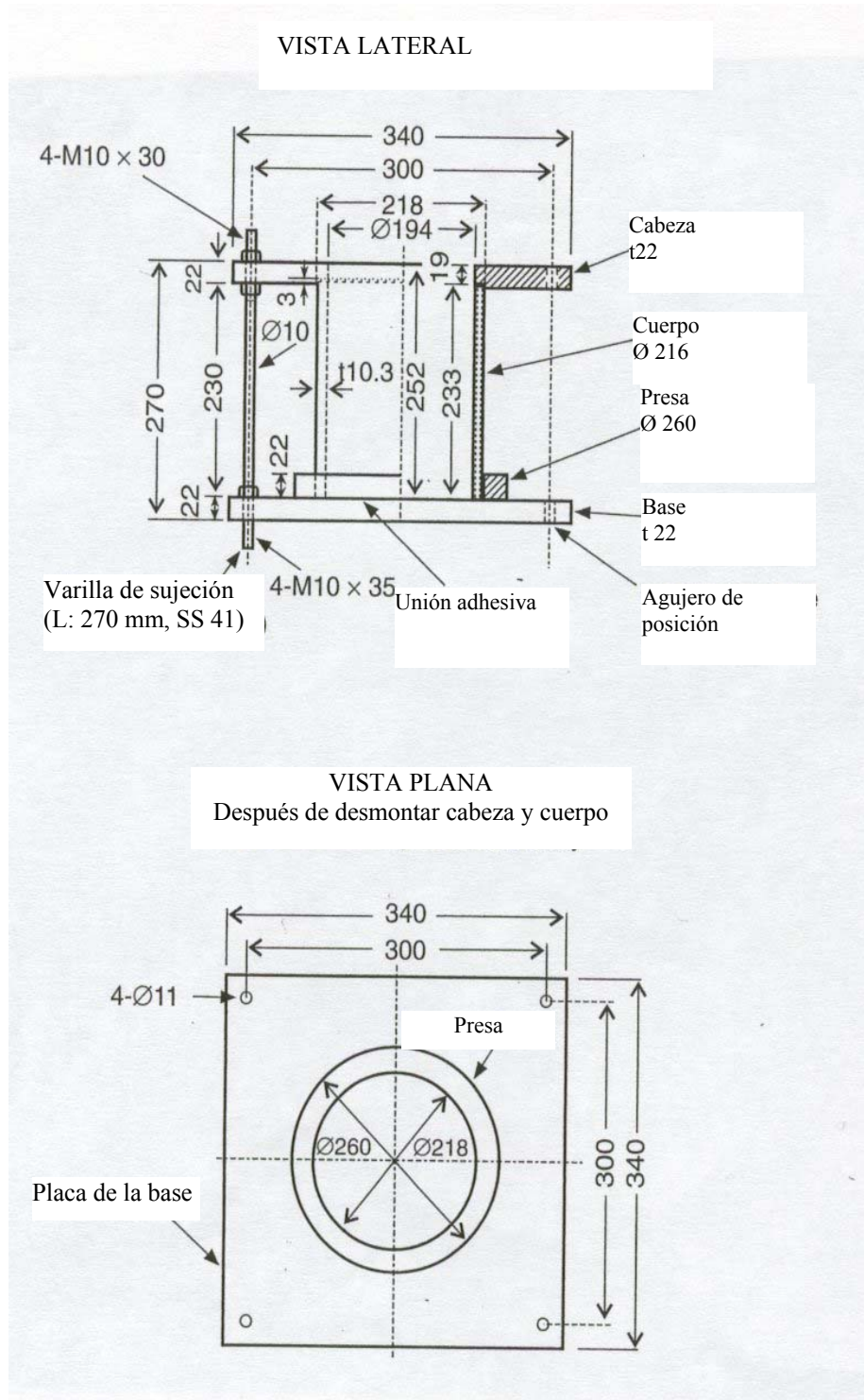
VISTA DESDE LA BASE



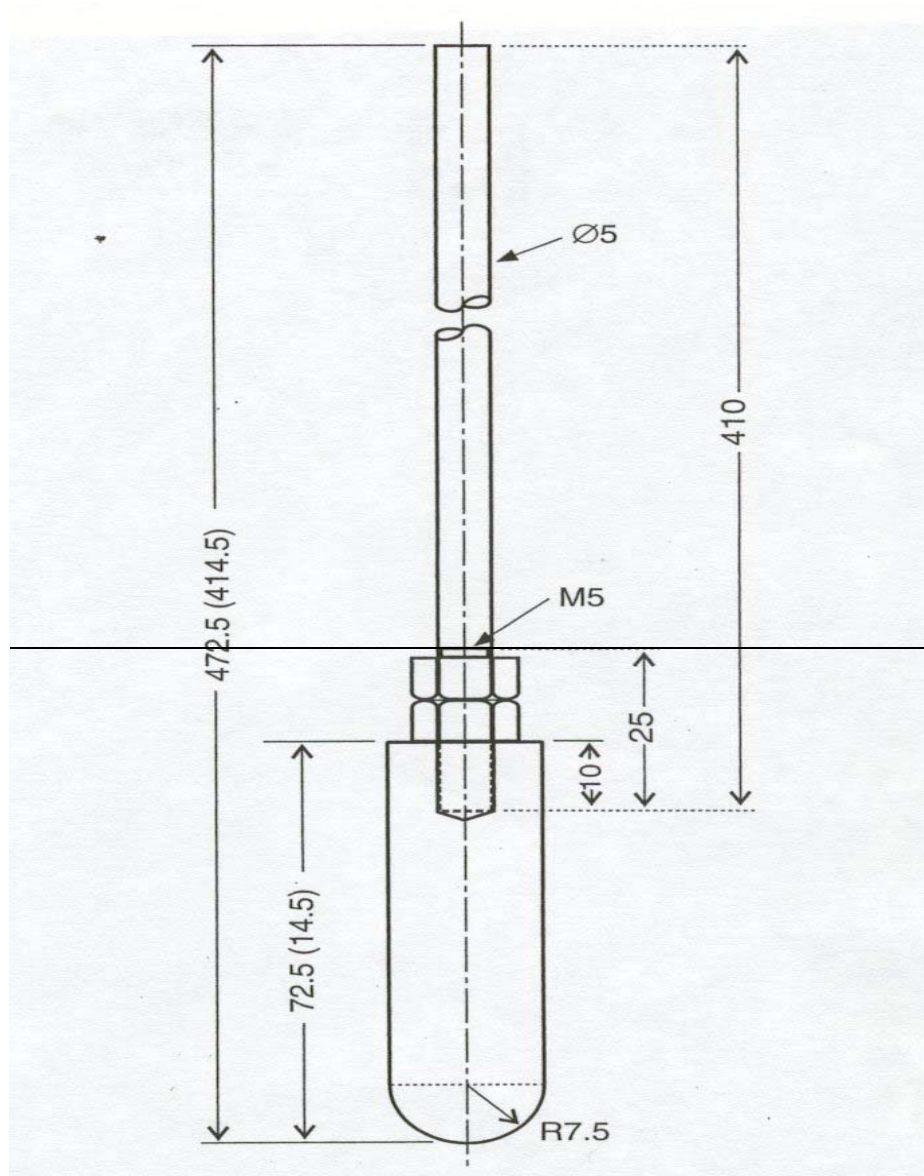
**Figura 1.2.2.2 Mesa vibratoria**





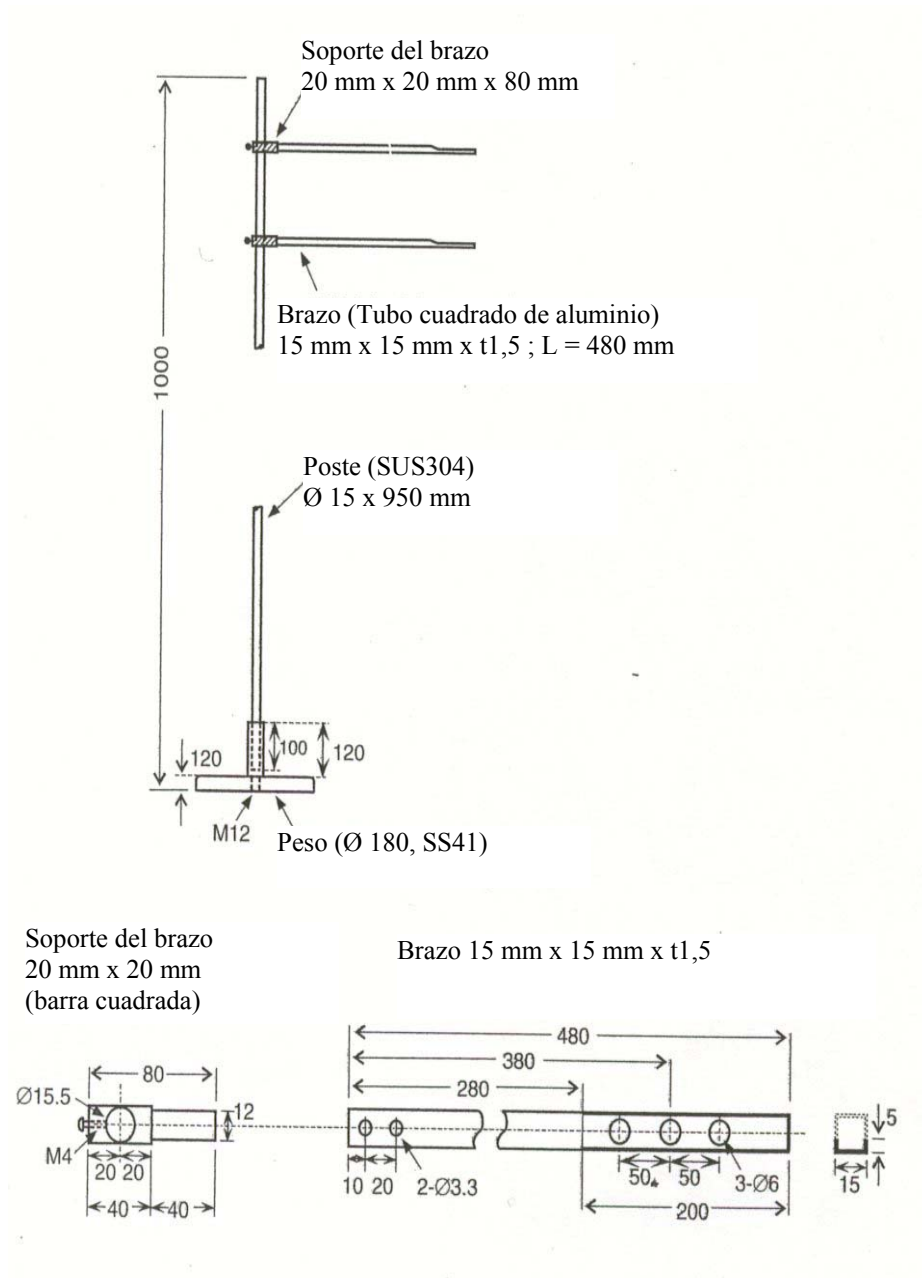


**Figura 1.2.2.3-2 Recipiente cilíndrico de 200 mm de diámetro**



(Las dimensiones que figuran entre paréntesis son las de la punta de 5kPa-bit)  
(Unidad: mm)

**Figura 1.2.2.4 Punta de penetración**



**Figura 1.2.2.5 Soporte de la punta**

### **1.3 *Procedimiento del ensayo Proctor/Fagerberg***

#### **1.3.1 *Alcance***

- .1 Método de ensayo para concentrados de minerales o materias análogas de grado fino o relativamente grueso, con un tamaño máximo de 5 mm. Este método no debe aplicarse al carbón ni a otras materias porosas.
- .2 Antes de aplicar el ensayo Proctor/Fagerberg a materias de tamaño de grano superior a 5 mm, es necesario efectuar una investigación exhaustiva para mejorar y aprobar dicho método.
- .3 Se considera que el límite de humedad admisible a efectos de transporte (TML) de una carga es igual al contenido crítico de humedad a un grado de saturación del 70%, obtenido al aplicar el método de ensayo Proctor/Fagerberg.

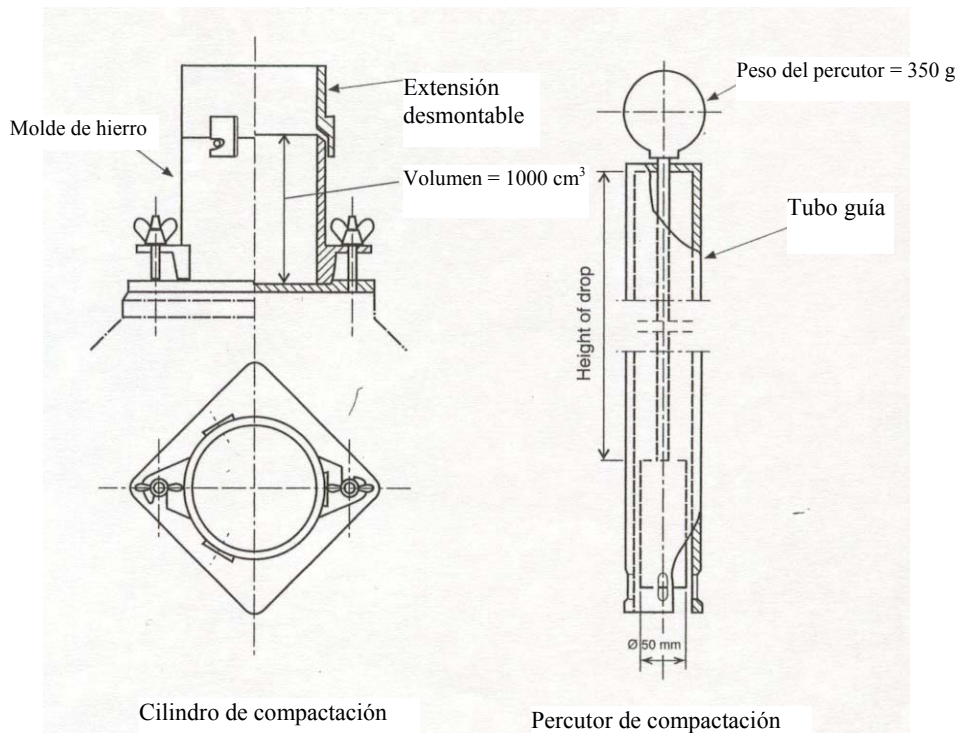
#### **1.3.2 *Equipo para aplicar el ensayo Proctor/Fagerberg***

- .1 El aparato Proctor (véase la figura 1.3.2) está constituido por un molde cilíndrico de hierro con una pieza de extensión desmontable (el cilindro de compactación) y una herramienta de compactación que se desliza por un tubo abierto en su extremo inferior (el percutor de compactación).
- .2 Balanzas y pesas (véase 3.2) y recipientes apropiados para las muestras.
- .3 Una estufa de secado con un intervalo de temperatura regulable de 100°C a un máximo de 105°C. Esta estufa carecerá de circulación de aire.
- .4 Un mezclador apropiado. Se evitará cuidadosamente que el mezclador reduzca el tamaño de las partículas o la consistencia de la materia de ensayo.
- .5 Equipo para determinar la densidad de la materia sólida, por ejemplo, un picnómetro.

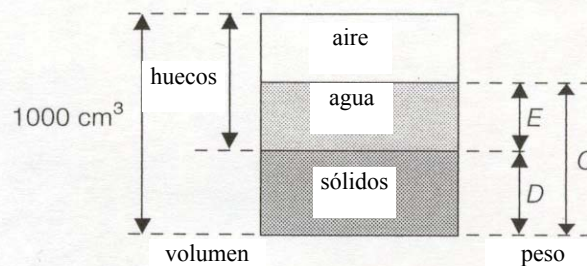
#### **1.3.3.3 *Temperatura y humedad (véase 1.1.3)***

#### **1.3.4 *Procedimiento***

- .1 *Establecimiento de la curva completa de compactación.* Se seca una muestra de la materia de ensayo que sea representativa conforme a alguna norma pertinente a una temperatura de aproximadamente 100°C (véase la sección 4.7, página ...). La cantidad total de la materia de ensayo será al menos tres veces mayor que la necesaria para completar la secuencia del ensayo. Se efectúan los ensayos de compactación para determinar entre 5 y 10 contenidos diferentes de humedad (entre 5 y 10 ensayos distintos). Las muestras se ajustan de manera que sea posible obtener desde una muestra seca hasta una muestra casi saturada (plástico). La cantidad de materia necesaria para cada ensayo de compactación es de 2 000 cm<sup>3</sup> aproximadamente.



**Ilustración 1.3.2 Aparato Proctor**



**Figura 1.3.4.2**

Para cada ensayo de compactación se añade una cantidad apropiada de agua a la muestra de la materia seca de ensayo y se mezcla bien durante 5 minutos. El molde se llena y se nivela con una quinta parte aproximadamente de la muestra mezclada y posteriormente se comprime de manera uniforme la superficie del incremento. Para realizar el procedimiento de compresión se deja caer el percutor 25 veces a lo largo del tubo guía a razón de 0,2 m por golpe. El procedimiento se repite hasta un total de cinco capas. Cuando se ha comprimido la última capa, se desmonta la pieza de extensión y se nivela la muestra para que no rebese el borde del molde. Una vez establecido el peso del cilindro con la muestra comprimida, se vacía el cilindro, se seca la muestra y se determina el peso.

Se procede entonces a repetir el ensayo con las otras muestras que tienen diferentes contenidos de humedad.

.2 *Definiciones y datos relativos a los cálculos (véase la figura 1.3.4.2)*

- cilindro vacío, masa en g: A
- cilindro con muestra comprimida, masa en g: B
- muestra húmeda, masa en g: C

$$C = B - A$$

- muestra seca, masa en g: D
- agua, masa en g (equivalente a volumen en cm<sup>3</sup>): E

$$E = C - D$$

Volumen del cilindro: 1 000 cm<sup>3</sup>

.3 *Cálculo de las características principales*

- densidad de la materia sólida en g/cm<sup>3</sup> (t/m<sup>3</sup>): d
- densidad de la masa en seco en g/cm<sup>3</sup> (t/m<sup>3</sup>):  $\gamma$

$$\gamma = \frac{D}{1000}$$

- contenido neto de agua neto, % en volumen:  $e_v$

$$e_v = \frac{E}{D} \times 100 \times d$$

- índice de huecos: e (volumen de huecos dividido entre el volumen del sólido)

$$e = \frac{1000 - D}{D} = \frac{d}{\lambda} - 1$$

- grado de saturación como porcentaje del volumen: S

$$S = \frac{e v}{e}$$



- contenido bruto de agua como porcentaje de la masa:  $W^1$

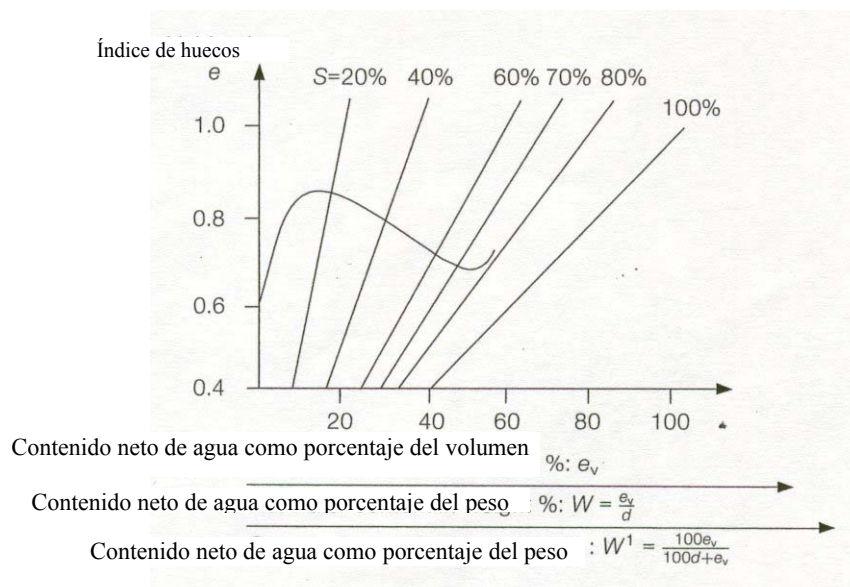
$$W^1 = \frac{E}{C} \times 100$$

- contenido neto de agua como porcentaje de la masa:  $W$

$$W = \frac{E}{D} \times 100$$

#### .4 *Presentación de los resultados de los ensayos de compactación*

Para cada ensayo de compactación, se traza en un gráfico el valor del índice de huecos ( $e$ ) calculado como la ordenada, en tanto que el contenido neto de agua ( $e_v$ ) y el grado de saturación ( $S$ ) forman las abscisas respectivas.



**Figura 1.3.4.5**

#### .5 *Curva de compactación*

Como resultado de la secuencia de ensayo se obtiene una determinada curva de compactación (véase la figura 1.3.4.5).

El contenido crítico de humedad se indica en el punto en que la curva de compactación cruza la línea  $S$ , lo que equivale a un grado de saturación del 70%. El límite de humedad admisible a efectos de transporte (TML) es el contenido crítico de humedad.

## **2 Procedimientos de ensayo para determinar el ángulo de reposo y utensilios correspondientes**

### **2.1 *Determinación del ángulo de reposo de materias de grano fino (tamaño inferior a 10 mm): "ensayo de la caja basculante". Para el laboratorio o el puerto de carga***

#### **2.1.1 *Alcance***

El ensayo permite determinar el ángulo de reposo de las materias no cohesivas de grano fino (tamaño inferior a 10 mm). Los resultados obtenidos podrán utilizarse en la interpretación de las secciones 5 y 6 del presente Código respecto de estas materias.

#### **2.1.2 *Definición***

El ángulo de reposo obtenido por medio de este ensayo es el formado entre el plano horizontal y la parte superior de la caja de ensayos cuando la masa de la materia que hay dentro de la caja empieza a deslizarse.

#### **2.1.3 *Principio a que se ajusta el ensayo***

Cuando se mide el ángulo de reposo por ese método, la superficie de la materia debe estar inicialmente nivelada y ser paralela a la base de la caja de ensayo. Se hace bascular la caja sin vibraciones y que el basculamiento cese cuando la masa del producto empiece a deslizarse.

#### **2.1.4 *Utensilios (véase la figura 2.1.4)***

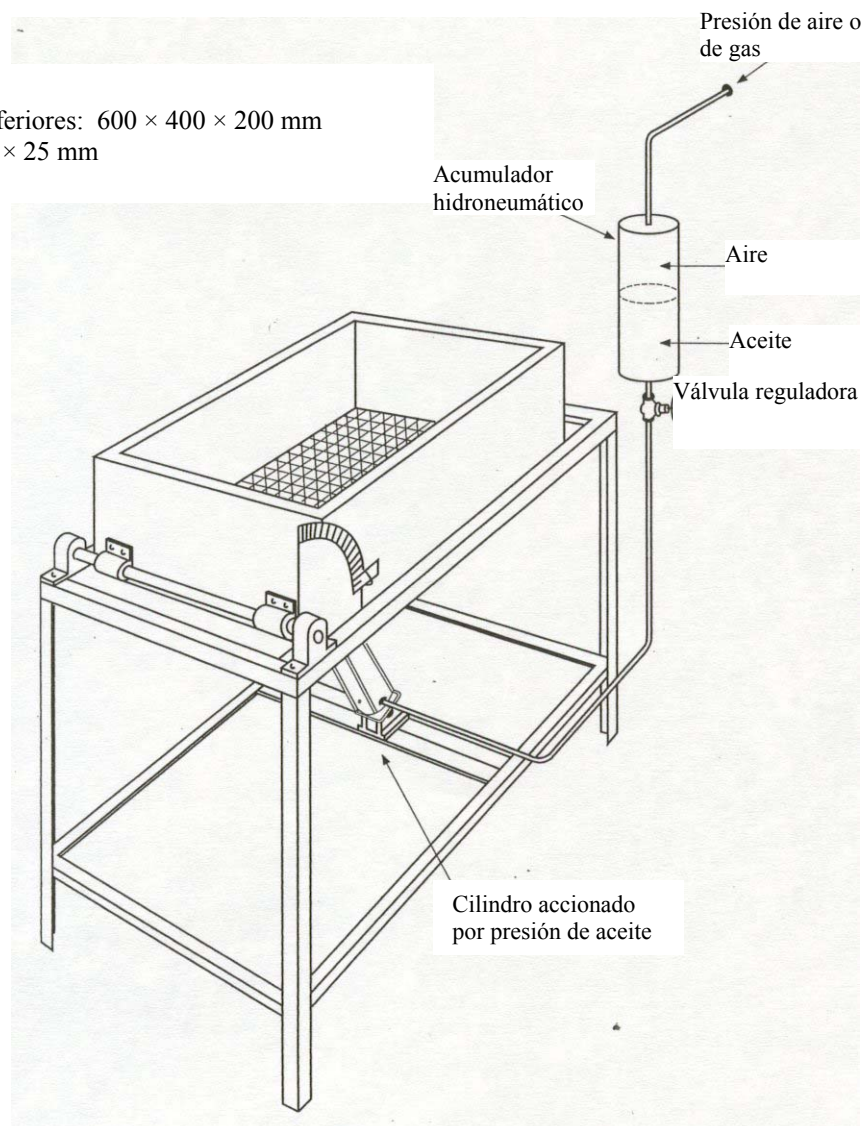
Descripción:

- .1 un bastidor a cuya parte superior va unida una caja abierta. La caja se fija al bastidor mediante cojinetes fijados al bastidor y al extremo de la caja, lo que permite someter ésta a un basculamiento regulado;
- .2 la caja mide 600 mm de longitud, 400 mm de anchura y 200 mm de altura;
- .3 para impedir que durante el basculamiento la materia se deslice a lo largo del fondo de la caja, en este fondo y antes de llenar la caja se coloca una rejilla bien ajustada (con mallas de 30 x 30 x 25 mm);
- .4 el basculamiento de la caja se efectúa mediante un cilindro hidráulico montado entre el bastidor y la base de la caja. Podrán utilizarse otros medios para obtener el basculamiento necesario, pero en todo caso habrá que suprimir las vibraciones;
- .5 para presionar el cilindro hidráulico podrá utilizarse un acumulador hidroneumático, a su vez presionado por aire o por gas a una presión de aproximadamente 5 kp/cm<sup>2</sup>.
- .6 el régimen de basculamiento será de aproximadamente 0,3 grados/segundo;



- .7 el basculamiento será por lo menos de 50 grados

Caja:  
Dimensiones inferiores: 600 × 400 × 200 mm  
Rejilla: 30 × 30 × 25 mm



**Figure 2.1.4 Diseño esquemático de la caja basculante**

- .8 en el extremo del eje va instalado un transportador, con un brazo montado de manera que queda ajustarlo a tornillo a la posición horizontal;
- .9 el transportador medirá el ángulo de la parte superior de la caja con respecto al plano horizontal, con un error máximo de 0,5 grados;
- .10 se dispondrá de un nivel de burbuja de aire o de algún otro dispositivo nivelador para poner el transportador a cero.

### 2.1.5 *Procedimiento*

La materia objeto del ensayo se vierte lenta y cuidadosamente en la caja desde la menor altura posible, con el fin de conseguir una carga uniforme.

Se quita el exceso de materia enrasando ésta con un rasero de borde recto, inclinado unos 45 grados en el sentido del enrase.

A continuación se acciona el sistema de basculamiento que hay que parar cuando la materia empieza a deslizarse.

Se mide con el transportador el ángulo de la parte superior de la caja con respecto al plano horizontal y se registra ese ángulo.

### 2.1.6 *Evaluación*

El ángulo de reposo se calcula preferiblemente con tres mediciones y redondeándola con aproximación de medio grado.

**Notas:** La muestra se efectuará preferiblemente con tres muestras distintas entre sí.

Se hará que el eje esté ajustado en posición horizontal antes de efectuar el ensayo.

## 2.2 *Método de ensayo que cabe utilizar en lugar del anterior o a bordo del buque para la determinación del ángulo de reposo cuando no se dispongo de caja basculante*

### 2.2.1 *Definición*

De acuerdo a este método, ángulo de reposo es el ángulo que forma con el plano horizontal la superficie inclinada del cono, medido a media altura.

### 2.2.2 *Principio a que se ajusta el ensayo*

Para determinar el ángulo de reposo se vierte muy cuidadosamente en una hoja de papel de textura rugosa cierta cantidad de la materia objeto de ensayo, vaciándola de un frasco de modo que se forme un cono simétrico.

### 2.2.3 *Equipo*

El equipo de ensayo necesario para efectuar esta prueba es el siguiente:

- una mesa horizontal exenta de vibraciones;
- una hoja de papel de textura rugosa en la que se verterá la materia;
- un transportador geométrico; y
- un frasco cónico de tres litros.

#### 2.2.4 *Procedimiento*

Póngase la hoja de papel sobre la mesa. Divídanse 10 l de la materia objeto de ensayo en tres submuestras y opérese con cada una de ellas del modo siguiente:

Viértanse dos tercios de la submuestra (es decir, 2 l) en la hoja a fin de formar el cono inicial. El resto de esta submuestra se vierte entonces muy cuidadosamente desde una altura de escasos milímetros sobre el cono. Procúrese que el cono vaya creciendo simétricamente. Esto puede lograrse haciendo girar lentamente el frasco alrededor de la parte superior del cono mientras se vierte la materia.

Al efectuar la medición, procúrese que el transportador no toque el cono, toda vez que la materia podría deslizarse y estropear el ensayo.

El ángulo deberá medirse en cuatro lugares alrededor del cono, con una separación aproximada de 90°.

Este ensayo se repetirá con las otras dos submuestras.

#### 2.2.5 *Cálculos*

Se considera que el ángulo de reposo es la media de las 12 mediciones redondeada con aproximación de medio grado. Esa cifra puede quedar convertida al valor que da el procedimiento de la caja basculante aplicando la fórmula siguiente:

$$a_t = a_s + 3^\circ \quad (2.2.5)$$

Donde  $a_t$  = ángulo de reposo según el ensayo de la caja basculante

$a_s$  = ángulo de reposo según el ensayo de verificación

### **3 Normas utilizadas en los procedimientos de ensayo**

#### **3.1 Plato de ensayos de fluidización y bastidor normalizados \***

##### *3.1.1 Plato de ensayos de fluidización y bastidor*

3.1.1.1 El aparato de plato para ensayos de fluidización se construirá de conformidad con lo indicado en la figura 3. Estará constituido por un bastidor de hierro rígido fundido en una sola pieza y un plato circular rígido de  $(10 \pm 0,1)$  pulgadas ( $254 \pm 2,5$ ) mm de diámetro, el cual llevará unido, perpendicularmente y a rosca, un eje. El plato, al cual irá unido el eje con su saliente de contacto integral, estará montado sobre un bastidor de manera que se le pueda hacer subir verticalmente a la altura especificada, y luego bajar, con una tolerancia de  $\pm 0,005$  pulgadas (0,13 mm) para los platos nuevos y de  $\pm 0,015$  pulgadas (0,39 mm) para los que ya estén en uso,

---

\* Fuente: "Standard Specification for Flow Table for Use in Tests of Hydraulic Cement", Designation C230-68. Reimpreso con autorización de la *American Society for Testing and Materials* (ASTM), 1916 Race Street, Philadelphia, Penn., USA, copyright ASTM 1977.

por medio de una leva giratoria. La superficie del plato habrá sido maquinada de modo que tenga un acabado fino esté exenta de sopladuras y defectos, e irá marcada tal como indica la figura 3. El plato será de bronce o de latón fundido, con un número de dureza Rockwell no inferior a HRB 25, y un espesor en el borde de 0,3 pulgadas (8 mm), y tendrá seis refuerzos radiales integrales. El plato y el eje unido a él pesarán  $(9 \pm 0,1)$  libras ( $4 \pm 0,05$ ) kg y el peso estará simétricamente distribuido alrededor del centro del eje.

3.1.1.2 La leva y el eje vertical serán de acero suave con porcentaje medio de carbono, endurecido donde indica la figura 3. El eje será recto y la diferencia entre su diámetro y el del orificio de alojamiento en el bastidor no será inferior a 0,002 pulgadas (0,05 mm) ni superior a 0,003 pulgadas (0,08 mm) para los platos nuevos y se mantendrá entre 0,002 y 0,010 pulgadas (0,26 mm) para los que ya estén en uso. El extremo del eje no descenderá sobre la leva al final de la caída, pero entrará en contacto con ella a no menos de 120 grados desde el punto de caída. La superficie de la leva será una curva lisa en espiral cuyo radio irá aumentando uniformemente de  $\frac{1}{2}$  pulgada a  $1\frac{1}{4}$  pulgada (13 a 32 mm) 360 grados y cuando el eje entre en contacto con la leva no se producirá una sacudida apreciable. El emplazamiento de la leva y las superficies de contacto de la leva y del eje serán tales que el plato no gire más que una revolución mientras se producen 25 caídas. Las superficies del bastidor y del plato que entran en contacto al final de la caída se mantendrán suaves, planas y horizontales, además de paralelas a la superficie superior del plato, y estarán en contacto continuo en los 360 grados.

3.1.1.3 El bastidor de soporte del plato de ensayos será de una sola pieza de hierro fundido de buena calidad y de grado fino. La pieza fundida constitutiva del bastidor llevará tres refuerzos integrales tan altos como el propio bastidor, situados con separación intermedia de 120 grados. La parte superior del bastidor irá templada hasta una profundidad de aproximadamente  $\frac{1}{4}$  de pulgada (6,4 mm) y la superficie estará rectificada y lapidada a escuadra con el orificio de alojamiento del eje de modo que haga contacto con el saliente de éste en los 360 grados. La parte inferior de la base del bastidor estará rectificada de modo que asegure el contacto completo con la placa de acero situada debajo.

3.1.1.4 El plato de ensayos puede ser impulsado por un motor,<sup>1</sup> conectado al árbol de la leva por medio de un reductor de velocidad de tornillo sin fin adjunto con acoplamiento flexible, encerrado. La velocidad del árbol de la leva será aproximadamente de 100 rpm. El mecanismo impulsor del motor no estará sujeto ni montado en la placa de asiento del plato ni en el bastidor.

Se estima que el funcionamiento de un plato de ensayos es satisfactorio si en los ensayos de calibración de un valor de fluidización que no difiere en más de 5 puntos de porcentaje de los valores de fluidización obtenidos con una materia de calibración adecuada.<sup>2</sup>

---

<sup>1</sup> Un motor de 1/20 hp (40 W) es adecuado. Puede impulsar el plato de ensayos un árbol de levas accionado a mano, tal como indica la ilustración.

<sup>2</sup> Puede obtenerse dicha materia solicitándola al *Cement and Concrete Reference Laboratory at the National Bureau of Standards*, Washington, D.C. 20234, USA.

### 3.1.2 *Montura del plato de fluidización*

3.1.2.1 El bastidor del plato de ensayos irá firmemente empernado a una placa de hierro fundido o de acero que mida como mínimo 1 pulgada (25 mm) de espesor y 10 pulgadas (250 mm) de lado. La cara superior de esta placa estará maquinada de modo que sea una superficie plana de acabado suave. La placa irá sujeta a la parte superior de un pedestal de hormigón por medio de cuatro pernos de  $\frac{1}{2}$  pulgada (13 mm) que atraviesan la placa y penetren por lo menos 6 pulgadas (150 mm) en el pedestal. Éste se moldeará invertido sobre la placa de asiento. Habrá contacto positivo entre la placa de asiento y el pedestal en todos los puntos. No se utilizarán tuercas ni otros dispositivos niveladores semejantes entre la placa y el pedestal. Para lograr la nivelación habrá medios adecuados, situados bajo la base del pedestal.



3.1.2.2 El pedestal medirá de 10 a 11 pulgadas (250 a 275 mm) de lado en la parte superior, de 15 a 16 pulgadas (375 a 400 mm) de lado en la parte inferior y de 25 a 30 pulgadas (625 a 750 mm) de altura. Será de construcción monolítica, hecho de hormigón, y tendrá un peso mínimo de al menos 140 lb/pie<sup>3</sup> (2240 kg/m<sup>3</sup>). Debajo de cada esquina del pedestal se colocará una almohadilla de corcho estable para juntas, de ½ pulgada (13 mm) de espesor y aproximadamente 4 pulgadas (102 mm) de lado. Se examinará con frecuencia el plato de ensayos para comprobar su nivelación, la estabilidad del pedestal y la firmeza de fijación de los pernos y tuercas de la base del plato y de la placa del pedestal. (Para apretar estos medios de sujeción se recomienda una torsión de 20 b/ pie (27 N m)

3.1.2.3 Una vez montado el bastidor en el pedestal, el plato deberá quedar nivelado con respecto a dos diámetros perpendiculares ente sí, tanto en la posición alta como en la posición baja.

### 3.1.3 *Lubricación del plato de ensayos*

3.1.3.1 El eje vertical del plato se mantendrá limpio y ligeramente lubricado con un aceite fluido (SAE-10). No habrá ningún aceite entre las superficies de la parte superior del plato y del bastidor de soporte. El aceite aplicado a la superficie de la leva reducirá el desgaste y dará suavidad de funcionamiento. Se hará que el plato suba y caiga una docena de veces por los menos inmediatamente antes de utilizarlo si no se ha hecho uso de él durante algún tiempo.

### 3.1.4 *Molde*

3.1.4 El molde en el que habrá de moldearse la muestra sometida a ensayo será de bronce o de latón fundidos, construido como se indica en la figura 3. El número de dureza Rockwell de metal no será inferior a HRB 25. El diámetro de la abertura superior será de  $(2,75 \pm 0,02)$  pulgadas ( $69,8 \pm 0,5$ )mm para los moldes nuevos y  $(2,7 + 0,05)$  pulgadas (+ 1,3 mm) y - 0,02 pulgadas para los que ya estén en uso. Las superficies de la base y de la parte superior serán paralelas y estarán en ángulo recto con respecto al eje vertical del cono. La pared del molde tendrá un espesor mínimo de 0,2 pulgadas (5mm). El exterior del borde superior formará un cuello rebordeado que permita levantar con facilidad el molde. Todas las superficies tendrán, por maquinado, un acabado liso. Con el molde se utilizará un protector circular, que tendrá unas 10 pulgadas (254 mm) de diámetro y una abertura central con un diámetro de aproximadamente 4 pulgadas (102 mm) y estará hecho con una materia no absorbente e inatacable por el cemento, para impedir que la mezcla se extienda sobre el plato.

### 3.2 *Balanzas y pesas*\*

#### 3.2.1 *Balanzas*

3.2.1.1 Las balanzas utilizadas cumplirán con las prescripciones que seguidamente se indican. En el caso de las balanzas que ya estén en uso la variación admisible con una carga de 2 000 g será de  $\pm 2,0$  g. La variación admisible en las balanzas nuevas será la mitad de ese valor. El inverso de la sensibilidad<sup>3</sup> no excederá del doble de la variación admisible.

#### 3.2.2 *Pesas*

3.2.2.1 Las variaciones admisibles en las pesas serán las consignadas en la tabla dada a continuación. Las variaciones admisibles en las pesas nuevas serán iguales a la mitad de los valores que figuran en esa tabla.

#### VARIACIONES ADMISIBLES EN LAS PESAS

Peso (g)	Variaciones admisibles en las pesas que ya se estén utilizando en más o en menos, (g)
1 000 .....	0,50
900 .....	0,45
750 .....	0,40
500 .....	0,35
300 .....	0,30
250 .....	0,25
200 .....	0,20
100 .....	0,15
50 .....	0,10
20 .....	0,05
10 .....	0,04
5 .....	0,03
2 .....	0,02
1 .....	0,01

\* Fuente, "*Standard Method of Test for Compressive Strength of Hydraulic Cement Mortars*", Designation C109-3. Reimpreso con autorización de la *American Society for Testing and Materials* (ASTM), 1916 Race Street, Philadelphia, Penn., USA, copyright ASTM 1977.

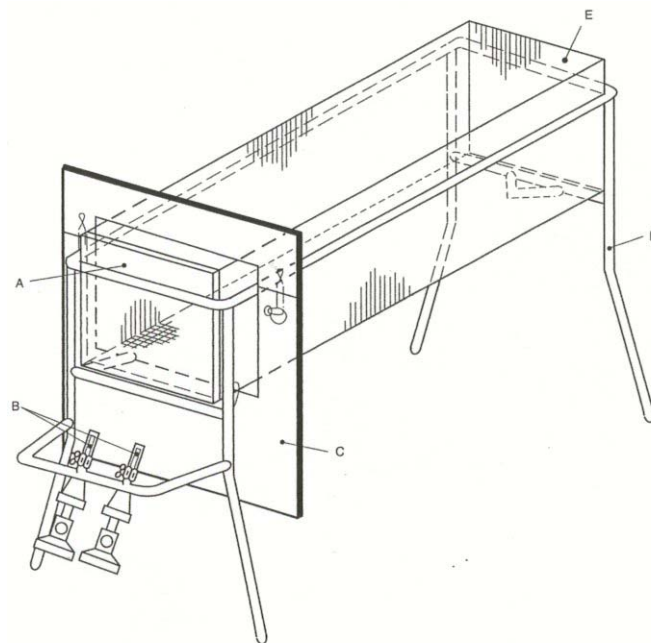
<sup>3</sup> Definido en términos generales, el inverso de la sensibilidad es la variación de carga necesaria para alterar la posición de reposo del elemento o de los elementos indicadores de una balanza no provista de indicación automática en una medida concreta para cualquier carga. Para obtener una definición más completa véase "*Specifications, Tolerances, and Regulations for Commercial Weighing and Measuring Devices*", *Handbook H44, National Bureau of Standards*, Washington, D.C., USA, septiembre 1949, págs. 92 y 93.



#### 4 Ensayo de la cubeta para la determinación de la descomposición exotérmica autosostenida de los abonos que contienen nitratos\*

##### 4.1 Definición

Se define como susceptible de descomposición autosostenida el abono en el cual la descomposición iniciada en una zona identificada se difunde por toda la masa. Mediante el ensayo de la cubeta puede determinarse la tendencia de un abono que va a ser presentado a fines de transporte, a sufrir este tipo de descomposición. Consiste dicho ensayo en iniciar la descomposición localizada en un lecho del abono contenido en una cubeta montada horizontalmente. Tras haber retirado la fuente térmica que la inició se mide la intensidad de la propagación de la descomposición en la masa.



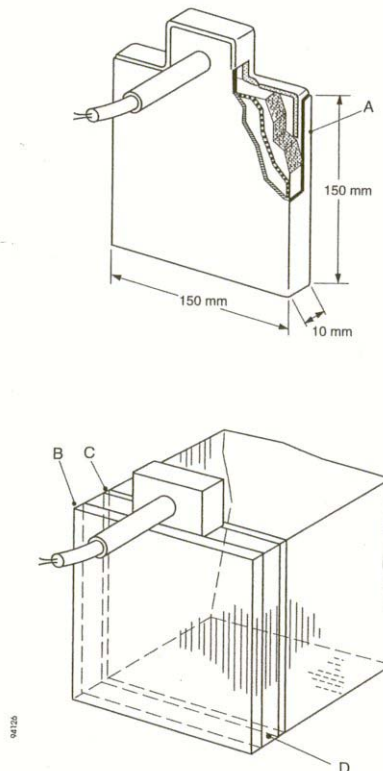
- A Placa de acero (150 x 150 mm y de 1 a 3 mm de espesor)
- B Quemadores de gas (por ejemplo, Teclu o Bunsen)
- C Pantalla térmica (2 mm de espesor)
- D Soporte (por ejemplo barra de acero de 15 mm de anchura y 2 mm de espesor)
- E Cubeta de tela metálica (150 x 150 x 500 mm)

**Figura 4-1 Cubeta de tela metálica con soporte y quemadores**

\* Fuente: Sección 38 de "Recommendation on the Transport of Dangerous Goods, Manual of Tests and Criteria", de Naciones Unidas.

## 4.2 *Aparato y materiales*

Constituye el aparato (figura 4-1) una cubeta abierta por la parte superior, que mide inferiormente 150 mm x 150 mm x 500 mm. La cubeta se construye con tela metálica (preferiblemente de acero inoxidable) de mallas cuadradas de aproximadamente 1,5 mm de lado, cuyo hilo tiene un grosor de 1,0 mm sujeta en un marco de barras de acero inoxidable de, por ejemplo, 15 mm de ancho cuyo grosor sea de 2 mm de espesor. La tela de cada extremo de la cubeta podrá sustituirse por placas de acero inoxidable de 1,5 mm de espesor cuyas dimensiones sean 150 mm x 150 mm. La cubeta se sostendrá mediante un soporte adecuado. Los abonos que por el tamaño de sus partículas caigan en cantidad considerable por las mallas deben ser sometidos a ensayo en una cubeta cuya tela metálica de mallas menores, o bien en una cubeta revestida interiormente con tela metálica de mallas menores. Durante la iniciación se proporcionará y se mantendrá calor suficiente para establecer un frente de descomposición uniforme. Se recomienda emplear uno de los dos métodos que se exponen a continuación:



- A Forro de aluminio o de acero inoxidable (3 mm de espesor)
- B Placa de aislamiento (5 mm de espesor)
- C Placa de hoja de aluminio o de acero inoxidable (3 mm de espesor)
- D Emplazamiento del dispositivo calefactor en la cubeta

**Figura 4-2 *Dispositivo calefactor eléctrico (250 vatios de potencia)***

#### 4.2.1 *Caldeo eléctrico*

En el interior de la cubeta, en uno de los extremos, se coloca un elemento calefactor eléctrico (potencia 250 vatios) encerrado en una caja de acero inoxidable (figura 4-2). Esta caja mide 145 x 145 x 10 mm, y la pared tiene un espesor de 3 mm. La pared de la caja que no esté en contacto con el abono se protegerá con una pantalla térmica (placa de aislamiento de 5 mm de espesor). Se puede proteger la pared calefactora de la caja con una hoja de aluminio o una placa de acero inoxidable.

#### 4.2.2 *Quemador de gas*

En el interior de la cubeta, en un extremo, se coloca una placa de acero (de 1 a 3 mm de espesor) de modo que establezca contacto con la tela metálica (figura 4-1). Calientan esta placa dos quemadores que se fijan a soporte de la cubeta y que pueden mantener la placa a temperaturas de entre 400°C y 600°C, es decir, del rojo sombra.

4.2.3 Para evitar que el calor se propague por la parte exterior de la cubeta, a unos 5 cm del extremo de ésta en que se produce el caldeo se instalará una pantalla térmica en forma de placa de acero (de 2 mm de espesor).

4.2.4 Se puede dar al aparato una larga duración construyéndolo completamente de acero inoxidable. Esto es muy importante en el uso de la tela metálica.

4.2.5 La propagación puede medirse utilizando paratérmicos en la sustancia para registrar el momento en el que se produce un aumento repentino de temperatura debido a que el frente de la reacción llega al par térmico.

### 4.3 *Procedimiento*

4.3.1 El aparato se instalará bajo una campana de humos para dar salida a los gases tóxicos de la descomposición o en un lugar abierto en el que se puedan dispersar los humos con facilidad. Aunque no hay riesgo de explosión, se recomienda que durante la realización del ensayo haya una pantalla protectora de, por ejemplo, plástico transparente apropiado, entre el observador y el aparato.

4.3.2 Se llena la cubeta con el abono en el estado en que éste haya de ser ofrecido a fines de transporte y se inicia la descomposición en un extremo, ya eléctricamente, ya con quemadores de gas, según lo indicado antes. El caldeo será incesante hasta que la descomposición del abono quede bien establecida y se haya observado la propagación del frente (en una distancias de 30 a 50 mm aproximadamente). Con productos de gran estabilidad térmica puede ser necesario que el caldeo dure dos horas. Si los abonos muestran tendencia a fundirse, habrá que aplicar ese caldeo con precaución, esto es, utilizando llama reducida.

4.3.3 Aproximadamente 20 minutos después de que el caldeo haya cesado, se anotará la posición del frente de descomposición. Es perceptible este frente por las diferencias de color que se dan; por ejemplo, de marrón (abono sin descomponer) a blanco (abono descompuesto) y por la temperatura que se registra en pares térmicos adyacentes, que permite delimitar el frente de la reacción. El régimen de propagación puede determinarse al observar datos de los pares térmicos.

Conviene analizar si la propagación continúa después de que cese el calentamiento o si prosigue por toda la sustancia.

#### **4.4 Criterios para la realización del ensayo y método de evaluación de los resultados**

4.4.1 Si la propagación de la descomposición prosigue por toda la sustancia, el abono se considerará susceptible de descomposición autosostenida.

4.4.2 Si la propagación no prosigue por toda la sustancia, se considerará que el abono está a salvo del riesgo de sufrir una descomposición autosostenida, dado que esto depende de su composición química.

### **5 Descripción del ensayo de resistencia a la detonación**

#### **5.1 Principios**

5.1.1 La muestra de ensayo se encierra en un tubo de acero y es sometida a un choque de detonación con carga explosiva. La propagación de la detonación se determina a partir del grado de compresión de los cilindros de plomo sobre los que descansa horizontalmente el tubo durante el ensayo.

#### **5.2 Preparación de la muestra**

5.2.1 El ensayo debe llevarse a cabo con una muestra representativa de la materia. Antes de sometida a ensayo de resistencia a la detonación, la masa total de la muestra habrá de ser ciclada térmicamente cinco veces entre 25°C y 50°C ( $\pm 1^\circ\text{C}$ ) en tubos sellados. La muestra debe mantenerse a las temperaturas extremas, medidas en el centro de la muestra, durante una hora como mínimo en cada ciclo térmico y a 20°C ( $\pm 3^\circ\text{C}$ ) al término de éstos, hasta finalizar el ensayo.

#### **5.3 Materiales**

Tubo de acero sin costuras acorde a la norma ISO 65-1981-Peso o equivalente

Longitud de acero	1 000 mm
Diámetro exterior nominal	114 mm
Exterior nominal de la pared	5 a 6,5 mm

Placa del fondo (160 x 160 mm) de buena soldabilidad, con un espesor de 5 a 6 mm y soldada a tope a un extremo del tubo en toda su circunferencia.

Sistema iniciador y carga explosiva

Detonador eléctrico o cable de detonación con manguito no metálico (10 a 13 g/m).

Cápsula comprimida de explosivo secundario, tal como hexógeno/cera 95/5 o tetrilo, con un hueco central para introducir el detonador.

500 ± 1 gramo de explosivo plástico con un contenido del 83 al 86% de pentrita, formando un cilindro dentro de un tubo de cartón o de plástico. Velocidad de detonación: 7 300 a 7 700 m/s.

Seis cilindros de referencia, de plomo dulce fundido, para detectar la detonación

50 mm de diámetro x 100 mm de altura, plomo dulce de una pureza del 99,5% como mínimo.

#### **5.4 Procedimiento**

Temperatura de ensayo: 15 a 20°C. Las figuras 1 y 2 muestran el dispositivo de ensayo.

Llenar el tubo hasta aproximadamente un tercio de su altura con la muestra de ensayo y dejarlo caer 10 cm verticalmente cinco veces sobre el piso. Para aumentar la compresión, golpear la pared del costado con un martillo entre las caídas. Se efectuará una nueva adicción de modo que, después de la compactación o de elevar y dejar caer el tubo 20 veces y de un total de 20 golpes intermitentes de martillo, la carga llene el tubo hasta una distancia de 70 mm de su orificio.

Introducir el explosivo plástico en el tubo y hacer presión hacia abajo con un cuño de madera. Colocar la cápsula comprimida en el centro del hueco dentro del explosivo plástico. Cerrarlo con un disco de madera de modo que el mismo permanezca en contacto con la muestra de ensayo. Depositar el tubo de ensayo horizontalmente sobre seis cilindros de plomo situados a intervalos de 150 mm (centralmente), con el centro del último cilindro a 75 mm de la placa del fondo, sobre una superficie sólida, lisa, firme, resistencia a la deformación o al desplazamiento. Insertar el detonador eléctrico o el cable de detonación.

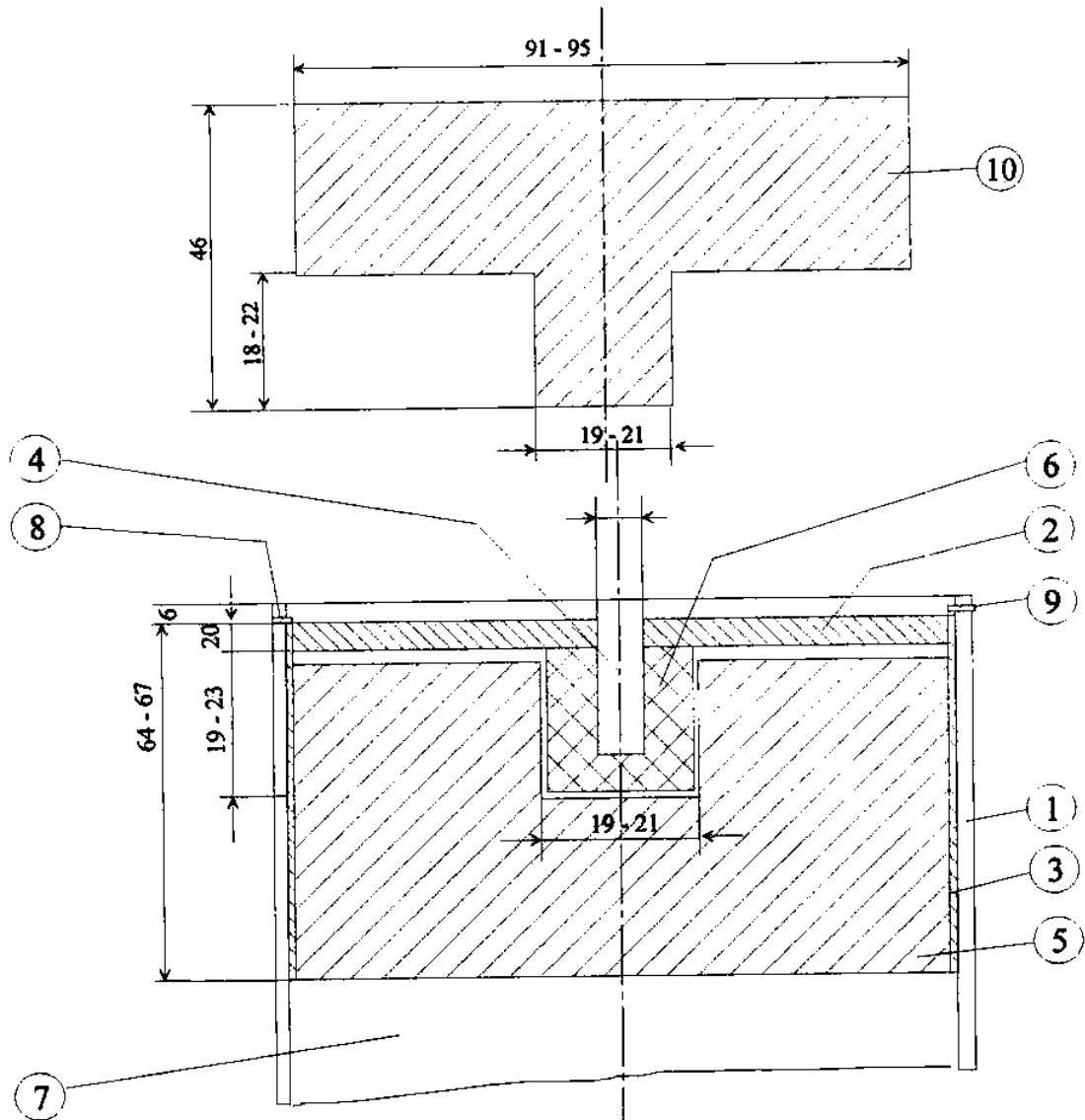
Asegurarse de que se han adoptado todas las precauciones de seguridad necesarias, conectar y hacer detonar el explosivo.

Registrar, respecto de cada cilindro de plomo, el grado de compresión tomado como porcentaje de la altura original de 100 mm. Para la compresión oblicua, la deformación se considerará como la medida de la deformación máxima y mínima.

#### **5.5 Resultados**

El ensayo ha de llevarse a cabo dos veces. Si en cada ensayo uno o más de los cilindros de plomo de apoyo resultan aplastados menos de un 5%, se considerará que la muestra satisface las prescripciones sobre la resistencia a la detonación.

**Ilustración 1: Carga explosiva**

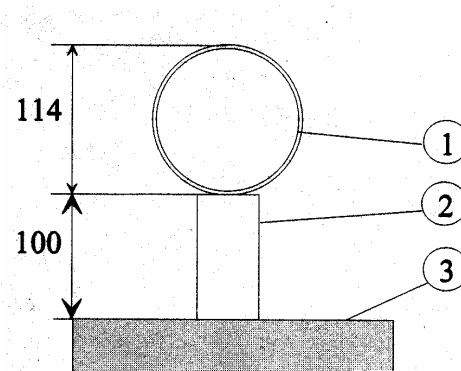


Dimensiones en mm

- |   |                               |   |   |
|---|-------------------------------|---|---|
| ① | Tubo de acero                 | ⑥ | Cápsula comprimida  |
| ② | Disco de Madera               | ⑦ | Muestra de ensayo   |
| ③ | Cilindro de plástico o cartón | ⑧ | Agujero de 4 mm de diámetro para dar cabida a la chaveta hendida              |
| ④ | Vástago de madera             | ⑨ | Chaveta hendida   |
| ⑤ | Explosivo plástico            | ⑩ | Cuño de madera para el explosivo plástico, de diámetro igual al del detonador |

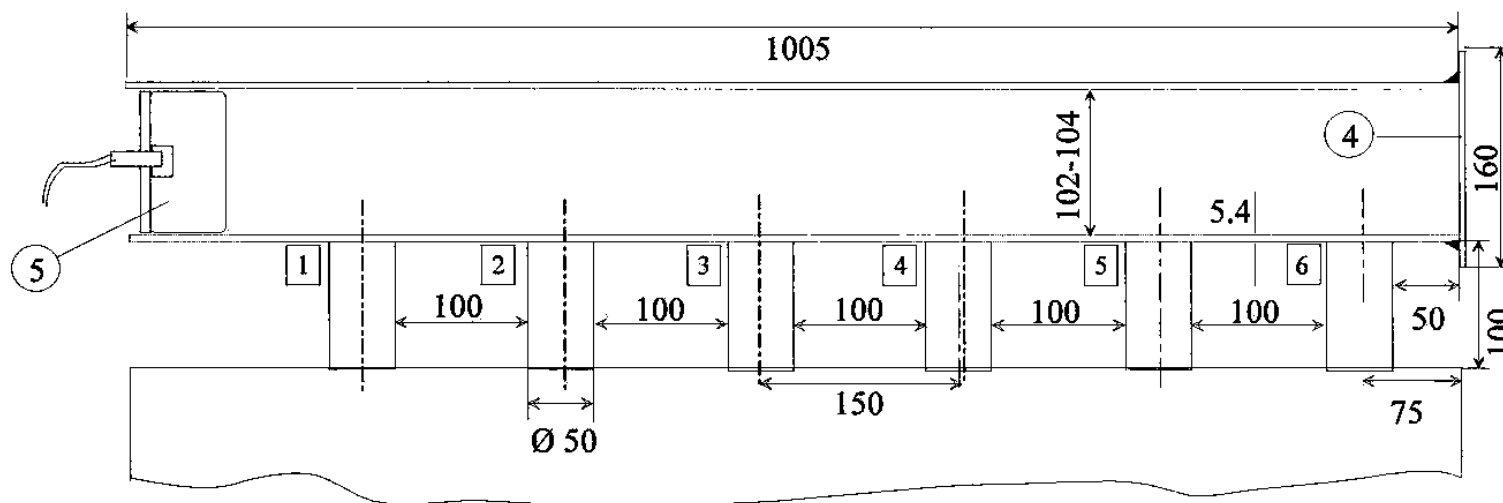
**Ilustración 2: Colocación del tubo de acero en el sitio de la explosión**

- ① Tubo de acero
- ② Cilindros de plomo
- ③ Bloques de acero
- ④ Placa del fondo
- ⑤ Carga explosiva



1 a 6 números de los cilindros de plomo

dimensiones en mm



## **6 Ensayo de autocalentamiento del carbón vegetal**

### **6.1 Aparato**

6.1.1 *Estufa.* Una estufa de laboratorio provista de circulación de aire interior que se puede regular a  $140^{\circ}\text{C} \pm 2^{\circ}\text{C}$ .

6.1.2 *Cubo de malla metálica.* Constrúyase un cubo de 100 mm de lado, abierto por la parte superior, con tela metálica de bronce fosforado de 18 000 mallas por  $\text{cm}^2$  (350 x 350 mallas). Colóquesele dentro de un cubo ligeramente mayor que ajuste bien, construido con tela metálica de bronce fosforado de 11 mallas por  $\text{cm}^2$  (8 x 8 mallas). Póngase en el cubo exterior un asa o unos ganchos de modo que pueda suspenderse desde arriba.

6.1.3 *Medición de la temperatura.* Un sistema adecuado para medir y registrar la temperatura de la estufa y en el centro del cubo. Los termopares de Cromel-alumel, hechos con alambre de 0,27 mm de diámetro, son adecuados para medir la gama de temperaturas prevista.

### **6.2 Procedimiento**

6.2.1 Llénese el cubo de carbón y golpéese suavemente añadiendo carbón hasta que el cubo esté lleno. Suspéndase la muestra en el centro de la estufa que se ha precalentado a  $(140 \pm 2)^{\circ}\text{C}$ . Introdúzcase uno de los termopares en el centro de la muestra y el otro en el cubo y la pared de la estufa. Manténgase la temperatura de la estufa a  $(140 \pm 2)^{\circ}\text{C}$  durante 12 horas y regístrense las temperaturas de la estufa y de la muestra.

### **6.3 Resultados**

6.3.1 El carbón no activado, el carbón vegetal no activado, el negro de carbón y el negro de humo no pasan el ensayo si la temperatura excede de  $200^{\circ}\text{C}$  en cualquier momento durante las 12 horas.

6.3.2 El carbón activado y el carbón vegetal activado no pasan el ensayo si la temperatura excede de  $400^{\circ}\text{C}$  en cualquier momento durante las 12 horas.



## APÉNDICE 3

### PROPIEDADES DE LAS CARGAS SECAS A GRANEL

#### 1 Cargas no cohesivas

1.1 Las cargas que se enumeran a continuación son no cohesivas mientras estén secas:

ABONOS A BASE DE NITRATO AMÓNICO (TIPO A, TIPO B y QUE NO  
ENTRAÑAN RIESGOS)  
ABONOS A BASE DE NITRATO CÁLCICO  
BÓRAX ANHIDRO  
CLORURO POTÁSICO  
FOSFATO DIAMÓNICO  
FOSFATO MONOAMÓNICO  
NITRATO AMÓNICO  
NITRATO POTÁSICO  
NITRATO SÓDICO  
NITRATO SÓDICO Y NITRATO POTÁSICO, MEZCLAS DE  
POTASA  
SEMILLAS DE RICINO  
SULFATO AMÓNICO  
SULFATO DE POTASIO  
SUPERFOSFATO  
UREA

1.2 Antes de que concluya el embarque, se determinará el ángulo de reposo de la materia de que se trate (véase la sección 6), para así poder decidir qué disposiciones del Código relativas al enrasado son las aplicables (véase la sección 5).

1.3 Todas las cargas distintas de las enumeradas en este apéndice son cohesivas y, por lo tanto, no procederá utilizar el ángulo de reposo. Las cargas no enumeradas se considerarán cohesivas mientras no se demuestre lo contrario.

#### 2 Cargas susceptibles de licuarse

2.1 Muchas cargas constituidas por partículas finas con un contenido de humedad suficientemente elevado son susceptibles de fluidizarse. Por consiguiente, antes del embarque se comprobarán las características de fluidez de toda carga húmeda o mojada que contenga cierta cantidad de partículas finas.

#### 3 Precauciones relativas a las cargas que entrañan riesgos de naturaleza química

3.1 Cuando sea necesario consultar a la autoridad competente antes de la expedición de las cargas secas a granel, es igualmente importante consultar a las autoridades en los puertos de carga y descarga acerca de las prescripciones que pueda haber en vigor.

3.2 Cuando sea necesario, antes de efectuar el embarque se consultará la Guía de primeros auxilios para uso en caso de accidentes relacionados con mercancías peligrosas (GPA).

## APÉNDICE 4

### PROCEDIMIENTO ESPECIFICADO PARA LA MEDICIÓN DE LA DENSIDAD DE LAS CARGAS SECAS SÓLIDAS A GRANEL (MSC/CIRC.908)

#### INTRODUCCIÓN

La regla XII/10 del Convenio SOLAS requiere que, antes de embarcar carga a granel en un granelero, el expedidor declare la densidad de la carga, que deberá ser verificada por una organización acreditada para realizar los ensayos.

El siguiente procedimiento especificado facilita un método uniforme y práctico para determinar la densidad de las cargas a granel y se basa en la circular MSC/Circ.908.

El modelo que se utilizará para registrar la medición de la densidad de las cargas a granel se anexa al presente apéndice.

#### 1 **Ámbito**

1.1 Este procedimiento podrá utilizarse para determinar la densidad de las cargas a granel.

1.2 La densidad en masa es el peso de los sólidos, el aire y el agua por unidad de volumen. Incluye el contenido de humedad de la carga y los espacios llenos de aire o agua.

1.3 La densidad se expresará en kilogramos por metro cúbico ( $\text{kg/m}^3$ ).

#### 2 **Aparatos**

2.1 En este procedimiento se estipula el uso de un recipiente cuyo volumen y tara se conocen.

2.2 El recipiente será lo suficientemente rígido para evitar la deformación o los cambios de volumen que se puedan producir durante el ensayo. En el caso de que el material tenga grumos, o no fluya fácilmente hasta las esquinas, el recipiente tendrá forma cilíndrica o bien será de gran tamaño en relación con las dimensiones de los grumos. La capacidad será suficiente para contener una muestra representativa de la carga respecto de la cual ha de determinarse la densidad.

2.3 Las superficies internas del recipiente serán homogéneas y no tendrán conexiones al exterior, tales como asas.

2.4 El peso se tomará mediante un instrumento de pesar certificado por una organización acreditada para realizar ensayos.

### **3 Procedimiento**

3.1 Se tomará una muestra que sea representativa del tamaño de las partículas, la compactación y la humedad del material que va a cargarse en el buque.

3.2 Se llenará el recipiente con una muestra de la carga de manera que esté enrasado con la parte superior del recipiente. No se aplastará la muestra<sup>1</sup>

3.3 Se pesará el recipiente lleno y se sustraerá la tara para obtener el peso de la muestra.

3.4 Se calculará la densidad de la muestra dividiendo el peso de la materia a granel que va a cargarse por el volumen del recipiente.

### **4 Registro de los resultados**

4.1 La densidad de la muestra se registrará en el impreso recomendado que figura en el apéndice, y esta información se pondrá a disposición de quienes la soliciten.

4.2 El resultado de la medición de la densidad deberá ser refrendado por un representante de la organización acreditada para realizar ensayos.

---

<sup>1</sup> Véase el párrafo 1.16 - "Muestra de ensayo característica" y el apéndice 2 - "Procedimientos de ensayo en laboratorio, aparatos y normas conexos" del Código de prácticas de seguridad relativas a las cargas sólidas a granel (Código CG).

ANEXO

REGISTRO DE LA MEDICIÓN DE LA DENSIDAD

La densidad de la carga se ha medido de conformidad con el método uniforme para determinar la densidad de las cargas a granel.

**Carga** (nombre y referencia pertinente en el Código de Cargas a Granel) :

**Expedidor** (nombre, dirección, teléfono, etc.) :

**Origen de la muestra** (montón, bodega del buque, etc.) :

**Fecha** (muestreo y medición de la densidad) :

**Peso bruto (GW)** (recipiente más muestra) : kg

**Tara (TW)** (recipiente) : kg

**Peso neto (NW)** (muestra) (NW=GW-TW) : kg

**Volumen (V)** (recipiente) : m<sup>3</sup>

**Cálculo de la densidad (d) de la carga** (d=NW/V) : kg/m<sup>3</sup>

**Medición realizada por la organización acreditada para realizar los ensayos  
(Firma, sello)**

En ....., a ..... de .....

## APÉNDICE 5

### **LISTAS DE CARGAS SÓLIDAS A GRANEL RESPECTO DE LAS CUALES PODRÁ EXIMIRSE DEL USO DE UN SISTEMA FIJO DE EXTINCIÓN DE INCENDIOS POR GAS O PARA LAS CUALES NO ES EFICAZ UN SISTEMA FIJO DE EXTINCIÓN DE INCENDIOS POR GAS (MSC/CIRC. 1146)**

1 En su 64º periodo de sesiones (del 5 al 9 de diciembre de 1994), el Comité de Seguridad Marítima acordó que era necesario facilitar a las Administraciones directrices sobre la aplicación de las disposiciones de la regla II-2/10 del Convenio SOLAS relativas a las exenciones del cumplimiento de lo prescrito sobre los sistemas de extinción de incendios.

2 El Comité aprobó asimismo el cuadro 1 adjunto en el que figura una lista de cargas sólidas respecto de las cuales podrá eximirse del uso de un sistema fijo de extinción de incendios por gas, y recomendó a los Gobiernos Miembros que al conceder exenciones con arreglo a lo dispuesto en la regla II-2/10.7.1.4 tengan presente la información contenida en dicho cuadro.

3 El Comité aprobó también el cuadro 2 adjunto en el que figura una lista de cargas sólidas a granel para las cuales no es eficaz un sistema fijo de extinción de incendios por gas, y recomendó que los espacios de carga de todo buque dedicado al transporte de las cargas enumeradas en el cuadro 2 estén provistos de sistemas de extinción de incendios que ofrezcan una protección equivalente. Asimismo, el Comité convino en que las Administraciones deben tener en cuenta las disposiciones de la regla II-2/19.3.1 al determinar las prescripciones que procede aplicar a un sistema de extinción de incendios equivalente.

4 En su 79º periodo de sesiones (1 a 10 de diciembre de 2004), el Comité de Seguridad Marítima examinó los cuadros anteriormente mencionados, que figuran en el anexo.

5 Los cuadros adjuntos serán revisados periódicamente por el Comité de Seguridad Marítima. Se pide a los Gobiernos Miembros que, cuando concedan exenciones a los buques para el transporte de cargas que no figuran en el cuadro 1, comuniquen a la Organización los datos relativos a la incombustibilidad o al riesgo de incendio de dichas cargas. Se pide asimismo a los Gobiernos Miembros que, cuando acepten sistemas de extinción de incendios equivalentes para el transporte convenido de cargas no incluidas en el cuadro 2, comuniquen a la Organización datos sobre la ineficacia de los sistemas de extinción de incendios por gas para tales cargas.

6 La presente circular tiene por objeto facilitar orientación a las Administraciones. Sin embargo, no deberá considerarse que excluye el derecho de una Administración a conceder exenciones respecto de las cargas no incluidas en el cuadro 1 o a imponer condiciones cuando las concedan, derecho que se les otorga en virtud de lo dispuesto en la regla II-2/10.7.1.4 del Convenio SOLAS.

7 Esta circular sustituye a la circular MSC/Circ.671.

ANEXO

**Cuadro 1**

*LISTA DE CARGAS SÓLIDAS A GRANEL RESPECTO DE LAS CUALES PODRÁ EXIMIRSE DEL USO DE UN SISTEMA FIJO DE EXTINCIÓN DE INCENDIOS POR GAS*

**Cargas enumeradas en la regla II-2/10, pero sin limitarse a ellas**

Minerales  
Carbón (CARBÓN y BRIQUETAS DE LIGNITO)  
Granos  
Madera verde

Cargas enumeradas en el Código de prácticas de seguridad relativas a las cargas sólidas a granel (Código de Cargas a Granel), que son incombustibles o que entrañan un bajo riesgo de incendio.

**Toda las cargas que no están clasificadas en el Grupo B del Código de Cargas a Granel**

Las siguientes cargas, clasificadas en el Grupo B del Código de Cargas a Granel:

ALUMINIO-FERROSILICIO EN POLVO (incluye briquetas), N° ONU 1395  
ALUMINIO-SILICIO EN POLVO, NO RECUBIERTO, N° ONU 1398  
ASTILLAS DE MADERA con un contenido de humedad del 15% como mínimo  
AZUFRE (en terrones y en polvo de grano grueso), N° ONU 1350  
BREA EN BOLITAS  
CAL (VIVA)  
CENIZAS DE CINC, N° ONU 1435  
COQUE DE PETRÓLEO\*  
ESPATOFLÚOR (fluoruro de calcio)  
FERROFÓSFORO (incluye briquetas)  
FERROSILICIO con un contenido de entre el 25% y el 30% de silicio, o con un mínimo del 90% de silicio (incluye briquetas)  
FERROSILICIO, con un 30% o más, pero menos de un 90%, de silicio (incluye briquetas), N° ONU 1408  
HIERRO OBTENIDO POR REDUCCIÓN DIRECTA en forma de briquetas moldeadas en caliente  
MAGNESIA (VIVA)  
MATERIALES RADIACTIVOS, DE BAJA ACTIVIDAD ESPECÍFICA (BAE-I), N° ONU 2912  
MATERIALES RADIACTIVOS, OBJETO(S) CONTAMINADO(S) EN LA SUPERFICIE (OCS-I), N° ONU 2913  
MINERAL DE VANADIO  
PELLETS DE PULPA DE MADERA con un contenido de humedad del 15% como mínimo

---

\* Cuando su carga y transporte se rige por lo dispuesto en el Código de Cargas a Granel.

PIRITAS CALCINADAS (ceniza piritosa)  
PRODUCTOS DERIVADOS DE LA FUNDICIÓN DEL ALUMINIO, N° ONU 3170\*  
SILICOMANGANESO  
TURBA FIBROSA, N° CG 038

---

\* El nombre de expedición correspondiente al N° ONU 3170, según figura en la Enmienda 32-04 del Código IMDG, es: PRODUCTOS DERIVADOS DE LA FUNDICIÓN DEL ALUMINIO o PRODUCTOS DERIVADOS DE LA REFUNDICIÓN DEL ALUMINIO.

## Cuadro 2

*LISTA DE CARGAS SÓLIDAS A GRANEL PARA LAS CUALES NO ES EFICAZ  
UN SISTEMA FIJO DE EXTINCIÓN DE INCENDIOS POR GAS  
Y PARA LAS CUALES SE HABRÁ PROVISTO UN SISTEMA DE EXTINCIÓN  
DE INCENDIOS QUE PROPORCIONE UNA PROTECCIÓN EQUIVALENTE*

Las siguientes cargas, clasificadas en el Grupo B del Código de Cargas a Granel:

ABONOS A BASE DE NITRATO AMÓNICO, N° ONU 2067  
ABONOS A BASE DE NITRATO AMÓNICO, N° ONU 2071  
NITRATO AMÓNICO, N° ONU 1942  
NITRATO CÁLCICO, N° ONU 1454  
NITRATO DE ALUMINIO, N° ONU. 1438  
NITRATO DE BARIO, N° ONU 1446  
NITRATO DE MAGNESIO, N° ONU 1474  
NITRATO DE PLOMO, N° ONU 1469  
NITRATO POTÁSICO, N° ONU 1486  
NITRATO SÓDICO Y NITRATO POTÁSICO, EN MEZCLA, N° ONU 1499  
NITRATO SÓDICO, N° ONU 1498



## APÉNDICE 6

### PROCEDIMIENTOS PARA EL CONTROL DEL GAS EN LAS CARGAS DE CARBÓN

#### 1 Observaciones

El control del monóxido de carbono, cuando se lleve a cabo de conformidad con las siguientes recomendaciones, proporcionará una indicación fiable y precoz de autocalentamiento en la carga de carbón, lo cual permitirá que se estudien medidas preventivas de inmediato. Un aumento constante en el nivel de monóxido de carbono detectado en una bodega constituye una indicación concluyente de que se está produciendo autocalentamiento.

Todos los buques que transporten carbón llevarán a bordo un instrumento para medir concentraciones de metano, oxígeno y monóxido de carbono, (“Prescripciones generales para cualquier tipo de carbón”, en la entrada correspondiente al CARBÓN, Apéndice 1), de tal forma que se pueda controlar la atmósfera en el espacio de carga. Este instrumento se someterá a revisión y calibración con regularidad según las instrucciones del fabricante. Si este instrumento se conserva y se maneja adecuadamente, proporcionará información fiable sobre la atmósfera en los espacios de carga. Es necesario proceder con cautela al interpretar las mediciones de metano llevadas a cabo en bodegas de carga de escasa ventilación, que a menudo presentan concentraciones bajas de oxígeno. Los sensores catalíticos que normalmente se utilizan para la detección de metano se basan en la presencia del oxígeno suficiente para lograr una medición precisa. Este fenómeno no afecta a la medición del monóxido de carbono ni a la medición del metano por sensores de rayos infrarrojos. El fabricante del instrumento podrá ofrecer recomendaciones más detalladas.

#### 2 Procedimientos de muestreo y medición

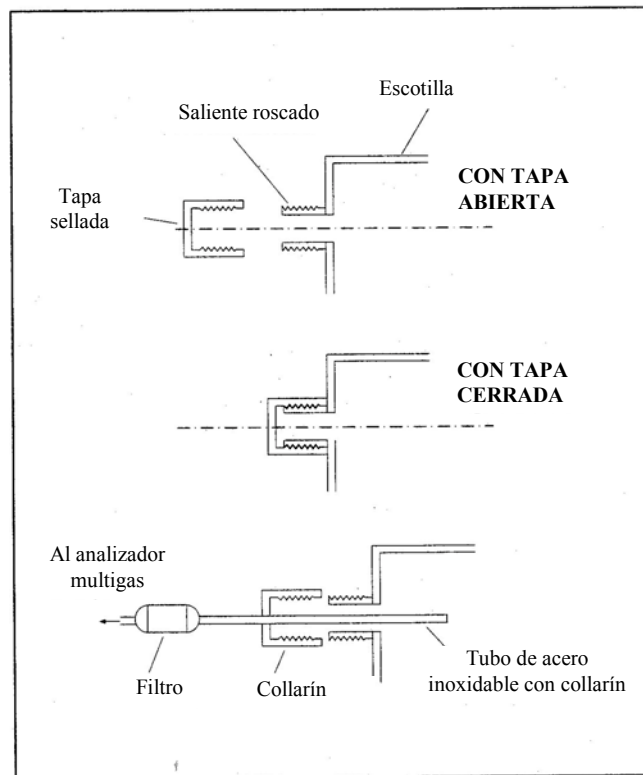
##### 2.1 Equipo

Se necesita un instrumento que pueda medir las concentraciones de metano, oxígeno y monóxido de carbono. Dicho instrumento deberá estar provisto de un aspirador, una conexión flexible y un trozo de tubería que permita la obtención de una muestra representativa procedente del hueco de la escotilla. Es preferible utilizar tuberías de acero inoxidable de aproximadamente 0,5 m de longitud y 6 mm de diámetro nominal interno con un collarín integral roscado de acero inoxidable. Dicho collarín es necesario a fin de proporcionar un cierre hermético en el punto de muestreo.

Se deberá emplear un filtro adecuado para proteger el instrumento contra la penetración de humedad, con arreglo a las recomendaciones del fabricante. La presencia de humedad, incluso en pequeñas cantidades, incidirá en la precisión de la medición.

##### 2.2 Emplazamiento de los puntos de muestreo

A fin de obtener información válida sobre el comportamiento del carbón en una bodega, las mediciones de gas se deberán realizar por medio de un punto de muestreo en cada bodega. No obstante, con vistas a garantizar la flexibilidad de la medición en condiciones meteorológicas adversas, se deberían situar en cada bodega dos puntos de muestreo, uno de los cuales se encontraría a babor y el otro a estribor de la tapa de escotilla (véase la figura 2.7). Las mediciones que se lleven a cabo desde cada uno de esos emplazamientos serán satisfactorias.



**Ilustración 2.7 - Diagrama de un punto de muestreo de gas**

Cada punto de muestreo tendrá un orificio de 12 mm de diámetro aproximadamente, localizado lo más cerca posible de la parte superior de la brazola de escotilla. Dicho orificio estará cerrado herméticamente con una tapa enroscada para evitar la entrada de agua y aire. Resulta imprescindible que esa tapa se coloque de nuevo firmemente después de cada medición para mantener un cierre hermético.

La instalación de los puntos de muestreo no deberá poner en peligro la navegabilidad del buque.

### **3 Medición**

Se comprobará que el instrumento está calibrado y funciona adecuadamente de acuerdo con las instrucciones del fabricante. Se quitará la tapa cerrada herméticamente, se introducirá el tubo de acero inoxidable en el punto de muestreo y se ajustará la tapa integral a fin de garantizar un cierre hermético. Se conectará el instrumento al tubo utilizando el aspirador, hasta que se consigan lecturas constantes. Se tomará nota de los resultados en un impreso en el que se registrarán la bodega de carga, la fecha y la hora de cada lectura.

### **3.1 Estrategia de medición**

La detección del autocalentamiento incipiente utilizando la medición de concentraciones de gas resulta más fácil cuando no hay ventilación. Sin embargo, eso no es siempre deseable debido a la posibilidad de acumulación de metano en concentraciones peligrosas. Se trata de un problema que se produce fundamental, pero no exclusivamente, en las primeras fases de un viaje; por consiguiente, se recomienda que al principio del viaje se ventilen las bodegas hasta que las concentraciones de metano desciendan a un nivel aceptable.

### **3.2 Mediciones en bodegas sin ventilación**

En condiciones normales una medición al día es suficiente como medida de precaución. No obstante, si los niveles de monóxido de carbono son superiores a 30 ppm, la frecuencia de las mediciones debería aumentar a, por lo menos, dos mediciones al día, con un intervalo apropiado. Se deberá tomar nota de todos los resultados adicionales.

Si el nivel de monóxido de carbono en cualquier bodega alcanza los 50 ppm puede estar produciéndose un autocalentamiento, circunstancia que se deberá notificar a los propietarios del buque.

### **3.3 Mediciones en bodegas ventiladas**

Si la presencia de metano es tal que resulta necesario que los ventiladores permanezcan abiertos, se deberá aplicar un procedimiento diferente que permita la detección del autocalentamiento incipiente desde su inicio.

A fin de obtener datos válidos, los ventiladores se cerrarán durante un periodo determinado antes de que se realicen las mediciones. Dicho periodo se seleccionará con arreglo a las prescripciones operacionales del buque, pero se recomienda que no sea inferior a cuatro horas. Es de suma importancia para la correcta interpretación de los datos que la hora de cierre sea constante, cualquiera que sea el periodo de tiempo seleccionado. Las mediciones deberán realizarse diariamente. Si los resultados del monóxido de carbono muestran un aumento constante durante tres días consecutivos, o bien exceden de 50 ppm en alguno de los días, se deberá notificar a los propietarios del buque.

## APÉNDICE 7

### RECOMENDACIONES RELATIVAS A LA ENTRADA EN ESPACIOS CERRADOS A BORDO DE LOS BUQUES

#### PREÁMBULO

Las presentes recomendaciones tienen por objeto fomentar la adopción de procedimientos de seguridad destinados a prevenir los accidentes del personal de los buques que entre en espacios cerrados en los que la atmósfera pueda ser pobre en oxígeno, inflamable o tóxica.

Las investigaciones sobre las circunstancias de los accidentes a bordo demuestran que en la mayoría de los casos éstos se producen debido a un conocimiento insuficiente de las precauciones que procede tomar o por hacer caso omiso de éstas más que por la falta de orientación.

Las siguientes recomendaciones prácticas son aplicables a todo tipo de buques y facilitan una orientación para la gente de mar. Cabe añadir que en los buques en que la entrada a los espacios cerrados sea poco frecuente, por ejemplo en ciertos buques de pasaje o en buques pequeños de carga general, los peligros pueden ser menos evidentes y, por lo tanto, puede ser necesaria una mayor vigilancia.

Las recomendaciones están concebidas para complementar la legislación o las reglas nacionales, las normas aceptadas o los procedimientos concretos que puedan existir en relación con actividades comerciales, buques o tipos de operaciones de transporte marítimo específicas.

Puede que no sea factible aplicar algunas de las recomendaciones a situaciones concretas. En esos casos, se hará todo lo posible por observar la intención de las recomendaciones y se prestará atención a los riesgos que pueda haber implícitos.

#### 1 INTRODUCCIÓN

La atmósfera de cualquier espacio cerrado puede ser pobre en oxígeno o contener gases o vapores inflamables o tóxicos. Una atmósfera tan poco segura también puede darse en un espacio que antes se consideraba seguro. Puede igualmente producirse en los espacios adyacentes a aquellos en los que se sabe que existe un peligro potencial.

#### 2 DEFINICIONES

2.1 Por "espacio cerrado" se entiende un espacio con una o más de las siguientes características:

- .1 aberturas limitadas de entrada y salida;
- .2 ventilación natural insuficiente; y
- .3 no está proyectado para que constantemente haya en él trabajadores,

e incluye, sin que esta lista sea exhaustiva, espacios de carga, dobles fondos, tanques de combustible, tanques de lastre, cámaras de bombas, cámaras de compresores, coferdanes, espacios perdidos, quillas de cajón, espacios entre barreras, cárteres de motores y tanques de aguas sucias.

2.2 Por "persona competente" se entiende una persona con suficientes conocimientos teóricos y experiencia práctica para realizar una evaluación correcta de la posibilidad de que exista una atmósfera peligrosa o de que ésta pueda surgir posteriormente en el espacio.

2.3 Por "persona responsable" se entiende una persona autorizada para permitir la entrada en un espacio cerrado y que tenga conocimientos suficientes de los procedimientos que han de seguirse.

### **3 EVALUACIÓN DE RIESGOS**

3.1 Con objeto de garantizar la seguridad, una persona competente realizará siempre una evaluación preliminar de los riesgos del espacio en el que se va a entrar, teniendo en cuenta la carga previamente transportada, la ventilación del espacio, el revestimiento y otros factores pertinentes. La evaluación preliminar que se lleve a cabo determinará la posible presencia de una atmósfera pobre en oxígeno, inflamable o tóxica.

3.2 Los procedimientos que han de seguirse para someter a ensayo la atmósfera del espacio y para entrar en él se decidirán a partir de la evaluación preliminar y según que la evaluación preliminar ponga de relieve lo siguiente:

- .1 existe un riesgo mínimo para la salud o la vida del personal que entre en el espacio;
- .2 no existe riesgo inmediato para la salud o la vida del personal, pero puede surgir en el curso del trabajo que haya de realizarse en el espacio; y
- .3 se ha detectado un riesgo para la salud o la vida humana.

3.3 En el caso de que la evaluación preliminar demuestre que existe un riesgo mínimo para la salud o la vida humana o que éste puede surgir en el curso del trabajo que haya de realizarse en ese espacio, se tomarán las precauciones que se especifican en las secciones 4, 5, 6 y 7.

3.4 En el caso de que se haya detectado que la entrada en el espacio entraña un riesgo para la vida o la salud humana, se tomarán las precauciones adicionales que se especifican en la sección 8.

### **4 AUTORIZACIÓN DE ENTRADA**

4.1 No abrirá nadie un espacio cerrado ni entrará en él a menos que el capitán o una persona responsable designada hayan dado su autorización y se hayan seguido los procedimientos de seguridad especificados para el buque en concreto.

4.2 La entrada en espacios cerrados se planificará de antemano y se recomienda utilizar un sistema de permiso de entrada, que puede incluir la utilización de listas de comprobaciones. El Permiso de entrada en espacios cerrados será expedido por el capitán o la persona responsable designada y cumplimentado por la persona que entra en el espacio. En el anexo figura un ejemplo de Permiso de entrada en espacios cerrados.

## **5 PRECAUCIONES DE CARÁCTER GENERAL**

5.1 El capitán o la persona responsable determinarán que es seguro entrar en un espacio cerrado cerciorándose de que:

- .1 la evaluación ha permitido determinar los peligros potenciales y, en la medida de lo posible, éstos se han aislado o neutralizado;
- .2 el espacio ha sido concienzudamente ventilado por medios naturales o mecánicos a fin de suprimir cualquier gas tóxico o inflamable y de asegurar un nivel adecuado de oxígeno en todo el espacio;
- .3 la atmósfera del espacio se ha sometido a ensayo, utilizando instrumentos debidamente calibrados para garantizar niveles aceptables de oxígeno y de vapores inflamables o tóxicos;
- .4 la entrada en el espacio no entraña riesgos y éste se halla debidamente iluminado;
- .5 se ha convenido utilizar un sistema idóneo de comunicaciones entre todas las partes durante la entrada en el espacio, y éste se ha sometido a ensayo;
- .6 un vigilante ha recibido instrucciones de permanecer apostado fuera del espacio mientras haya alguien en él; y
- .7 se ha colocado a la entrada del espacio, listo para su uso, equipo de salvamento y de reanimación, y se han acordado medidas de rescate;
- .8 el personal lleva la indumentaria y el equipo adecuados para entrar en el espacio y realizar las tareas consiguientes;
- .9 se ha expedido un permiso autorizando la entrada.

Puede que las precauciones de los subpárrafos .6 y .7 no sean aplicables a todas las situaciones descritas en la presente sección. La persona que autoriza la entrada deberá determinar si es necesario que haya un vigilante apostado a la entrada del espacio así como la colocación en ese lugar de equipo de salvamento.

5.2 La responsabilidad de entrar en el espacio, quedar de vigilancia o formar parte de los equipos de salvamento únicamente se asignará a personal capacitado; los tripulantes del buque deben realizar periódicamente ejercicios de salvamento y primeros auxilios.

5.3 Todo el equipo que se utilice en relación con la entrada en un espacio cerrado estará en buenas condiciones y será inspeccionado antes de utilizarlo.

## **6 ENSAYOS DE LA ATMÓSFERA**

6.1 Una persona competente en la utilización del equipo realizará los ensayos necesarios de la atmósfera del espacio utilizando equipo debidamente calibrado. Se seguirán estrictamente las instrucciones del fabricante. Los ensayos se realizarán antes de que nadie entre en dicho espacio y a intervalos regulares a partir de ese momento hasta que se haya completado todo el trabajo. Cuando proceda, los ensayos en el espacio se realizarán en tantos niveles diferentes como se estime oportuno para conseguir una muestra representativa de la atmósfera del espacio.

6.2 Para que la entrada sea posible deben obtenerse las lecturas fijas siguientes:

- .1 21% de oxígeno, en volumen, por medición del contenido de oxígeno; y
- .2 no más del 1% del límite inferior de inflamabilidad, con indicador de gases combustibles debidamente sensible si en la evaluación preliminar se ha determinado que cabe la posibilidad de que haya gases o vapores inflamables;

Si no es posible satisfacer dichas condiciones se aplicará ventilación adicional al espacio y se volverá a realizar el ensayo. Cualquier ensayo con gas se realizará estando parado el mecanismo de ventilación del espacio a fin de obtener lecturas precisas.

6.3 Cuando en la evaluación preliminar se haya determinado la posible presencia de gases y vapores tóxicos, se realizarán los ensayos oportunos utilizando equipo fijo o portátil de detección de gas o vapor. Las lecturas obtenidas mediante ese equipo serán inferiores a los límites de exposición ocupacional correspondientes a los vapores o gases tóxicos que figuran en las normas internacionales o nacionales reconocidas. Merece señalar que los ensayos de inflamabilidad no proporcionan medios adecuados para medir la toxicidad, ni viceversa.

6.4 Cabe hacer hincapié en que puede haber concentraciones de gas o zonas pobres en oxígeno y esta posibilidad ha de tenerse siempre en cuenta, incluso cuando un espacio cerrado haya sido sometido a ensayo satisfactoriamente y se considere adecuado entrar en él.

## **7 PRECAUCIONES DURANTE LA ENTRADA**

7.1 Se realizarán ensayos frecuentes de la atmósfera mientras el espacio esté ocupado y se darán instrucciones al personal para que lo abandone si se produce un deterioro de las condiciones.

7.2 El espacio se mantendrá ventilado mientras haya alguien en él y durante los descansos. Antes de volver a entrar en el espacio después de un descanso se realizará un ensayo de la atmósfera. En caso de que falle el sistema de ventilación se darán instrucciones a todo el personal que se encuentre en el espacio de que lo abandone inmediatamente.

7.3 En caso de emergencia, los miembros de la tripulación que realizan la vigilancia no entrarán bajo ninguna circunstancia en el espacio antes de que lleguen refuerzos y se haya evaluado la situación a fin de garantizar la seguridad de quienes entren en el espacio para realizar las operaciones de salvamento.

## **8 PRECAUCIONES ADICIONALES PARA ENTRAR EN UN ESPACIO EN EL QUE LA ATMÓSFERA ES, O SE SOSPECHA QUE ES, PELIGROSA**

8.1 Si se sospecha o se sabe que la atmósfera de un espacio cerrado es peligrosa, sólo se entrará en él cuando no haya otra posibilidad. Se permitirá la entrada únicamente para realizar nuevos ensayos, llevar a cabo operaciones esenciales o cuando esté en juego la seguridad de la vida humana o del buque. El número de personas que entre en el espacio será el mínimo imprescindible para el trabajo que se haya de realizar.

8.2 Deberá llevarse siempre aparato respiratorio adecuado, por ejemplo del tipo autónomo utilizado en las líneas aéreas, y sólo se permitirá la entrada en el espacio al personal capacitado para utilizarlo. No se utilizarán respiradores purificadores de aire, ya que éstos no proporcionan un suministro de aire limpio a partir de una fuente independiente de la atmósfera que existe dentro del espacio.

8.3 Deberán tomarse, además, las precauciones pertinentes que se especifican en la sección 5.

8.4 Se llevarán puestos correaes de salvamento y, a menos que resulte poco práctico, se utilizarán cabos salvavidas.

8.5 Se llevará indumentaria protectora adecuada, especialmente cuando exista el riesgo de que sustancias o productos químicos tóxicos entren en contacto con la piel o los ojos de las personas que entren en el espacio.

8.6 Es especialmente importante en este contexto la recomendación que figura en el párrafo 7.3 sobre las operaciones de salvamento de emergencia.

## **9 PELIGROS POTENCIALES RELACIONADOS CON TIPOS ESPECÍFICOS DE CARGA**

### **9.1 Mercancías peligrosas en bultos**

9.1.1 La atmósfera de un espacio que contenga mercancías peligrosas podrá poner en peligro la salud o la vida de cualquier persona que entre en él. Entre los peligros cabe señalar la presencia de gases o vapores inflamables, tóxicos o corrosivos que agoten el oxígeno; residuos en los bultos o materias derramadas. En los espacios adyacentes a los espacios de carga pueden darse el mismo tipo de peligros potenciales. En el Código IMDG, los Procedimientos de intervención de emergencia para buques que transporten mercancías peligrosas (Guía FEm) y en las Hojas informativas sobre la seguridad de los materiales (MSDS) figura información sobre los peligros potenciales de sustancias específicas. Si hubiera indicios o sospechas de que se han producido fugas de sustancias peligrosas deberán tomarse las precauciones que se especifican en la sección 8.

9.1.2 El personal que tenga que combatir derrames o eliminar bultos defectuosos deberán poseer la formación adecuada, y disponer tanto de los aparatos respiratorios apropiados como de la debida indumentaria protectora.



## **9.2 Cargas líquidas a granel**

9.2.1 El sector de los buques tanque ha facilitado amplias orientaciones a los armadores y tripulantes de los buques que se dedican al transporte de hidrocarburos, productos químicos y gases licuados a granel, en forma de guías internacionales de seguridad especializadas. La información sobre la entrada en espacios cerrados que figura en las guías complementa las presentes recomendaciones y debe utilizarse como base para elaborar los planes de entrada.

## **9.3 Cargas sólidas a granel**

9.3.1 Es posible que en los espacios de carga de los buques que transportan cargas sólidas a granel, y en espacios adyacentes a éstos, se creen atmósferas peligrosas. Entre los peligros potenciales se cuentan la inflamabilidad, la toxicidad, la falta de oxígeno o el autocalentamiento, y éstos han de especificarse en la documentación de expedición. Para mayor información véase el Código de prácticas de seguridad relativas a las cargas sólidas a granel.

## **9.4 Cargas y materias que agotan el oxígeno**

9.4.1 Uno de los principales riesgos que entrañan estas cargas es el agotamiento del oxígeno causado por las propias características de las mismas, como, por ejemplo, el autocalentamiento, la oxidación de los metales y minerales o la descomposición de los aceites vegetales y las grasas animales, el grano y otras materias orgánicas o sus residuos.

9.4.2 Es sabido que las materias que se reseñan a continuación pueden causar agotamiento del oxígeno. Esta lista, sin embargo, no es exhaustiva. Es posible que también puedan causar agotamiento del oxígeno otras materias de origen animal o vegetal, materias susceptibles de combustión espontánea y materias con elevado contenido metálico:

- .1 grano, derivados de grano y residuos de la elaboración de granos (como salvado, el grano molido, malta molida o harina), orujo de mata, cascabillo de malta y agotado de malta;
- .2 semillas oleaginosas, así como sus derivados y residuos (como residuos de semillas, torta de semillas, torta grasa y harina);
- .3 copra;
- .4 madera en formas tales como madera liada, rollizos, troncos, madera papelera, apeos (entibos y otras maderas para apeas) astillas, virutas, pellets de pulpa de madera y serrín;
- .5 yute, cáñamo común, lino, sisal, kapoc, algodón y otras fibras vegetales (como esparto, heno, paja y husa), bolsas vacías, borra de algodón, fibras animales, tejidos animales y vegetales, borra de lana y trapos;
- .6 harina de pescado y desechos de pescado;
- .7 guano;
- .8 sulfuros metálicos y sus concentrados;

- .9 carbón vegetal, carbón y sus derivados;
- .10 hierro obtenido por reducción directa (HRD);
- .11 hielo seco;
- .12 desechos y trozos de metal, desechos de hierro, acero y otras torneaduras, virutas de perforación, virutas de taladrado, raspaduras, limaduras, y virutas corte; y
- .13 chatarra.

## **9.5 Fumigación**

9.5.1 Cuando deba fumigarse el buque se seguirán las Recomendaciones sobre la utilización sin riesgos de plaguicidas en los buques, las cuales figuran en el apéndice 8. Los espacios adyacentes a los fumigados se considerarán como si también hubieran sido fumigados.

## **10 Conclusión**

10.1 La inobservancia de estos sencillos procedimientos puede provocar que las personas se sientan repentinamente indispuestas al entrar en espacios cerrados. Sin embargo, su cumplimiento sí constituirá una base fiable para la evaluación de riesgos en tales espacios así como para tomar las precauciones necesarias.

## APÉNDICE

### EJEMPLO DE PERMISO DE ENTRADA EN ESPACIOS CERRADOS

El presente permiso se refiere a la entrada en cualquier espacio cerrado y debe ser cumplimentado por el capitán o el oficial responsable y la persona que va a entrar en dicho espacio o el jefe de equipo que cuente con una autorización.

<b>Generalidades</b>		
Ubicación/nombre del espacio cerrado .....		
Motivos para la entrada .....		
Este permiso es válido	De: ..... h	Fecha:.....
	A: ..... h	Fecha:.....
(Véase la nota 1)		

<b>Sección 1 - Preparación previa a la entrada</b>		
(El capitán o el oficial responsable verificarán los siguientes puntos)		
	<u>Sí</u>	<u>No</u>
• ¿Se ha ventilado concienzudamente el espacio?	<input type="checkbox"/>	<input type="checkbox"/>
• ¿Se ha segregado el espacio mediante el aislamiento de todas las tuberías de conexión y el equipo eléctrico/la energía eléctrica?	<input type="checkbox"/>	<input type="checkbox"/>
• ¿Se ha limpiado el espacio en caso de que fuera necesario?	<input type="checkbox"/>	<input type="checkbox"/>
• ¿Se han efectuado ensayos en el espacio y se ha concluido que cabe entrar en él sin riesgo? (véase nota 2)	<input type="checkbox"/>	<input type="checkbox"/>
• Ensayos de la atmósfera previas a la entrada: Lecturas	Por .....	
Oxígeno ..... % vol (21%)	Hora .....	
Hidrocarburo ..... % límite inferior de inflamabilidad (inferior al 1%)		
Gases tóxicos ..... ppm (especificar gas y límite de exposición personal) (véase nota 3)		
• ¿Se ha dispuesto lo necesario para realizar comprobaciones frecuentes de la atmósfera del espacio mientras haya personal en él y después de los descansos?	<input type="checkbox"/>	<input type="checkbox"/>
• ¿Se ha dispuesto lo necesario para que el espacio esté continuamente ventilado mientras haya personal en él y durante los descansos?	<input type="checkbox"/>	<input type="checkbox"/>
• ¿Son adecuados el acceso al espacio y la iluminación?	<input type="checkbox"/>	<input type="checkbox"/>

(continuación)

	Sí	No
• ¿Hay equipo de salvamento y reanimación, listo para ser utilizado, junto a la entrada del espacio?	<input type="checkbox"/>	<input type="checkbox"/>
• ¿Se ha designado una persona responsable que esté constantemente de servicio a la entrada del espacio?	<input type="checkbox"/>	<input type="checkbox"/>
• ¿Se ha informado al oficial de guardia (puente, cámara de máquinas, cámara de control de la carga) de la entrada prevista?	<input type="checkbox"/>	<input type="checkbox"/>
• ¿Se ha sometido a ensayo un sistema de comunicaciones entre todas las partes y se han acordado señales de emergencia?	<input type="checkbox"/>	<input type="checkbox"/>
• ¿Se han establecido procedimientos de emergencia y de evacuación, y los ha comprendido todo el personal que participa en la entrada en los espacios cerrados?	<input type="checkbox"/>	<input type="checkbox"/>
• ¿Está todo el equipo en buenas condiciones de funcionamiento y ha sido debidamente inspeccionado antes de la entrada?	<input type="checkbox"/>	<input type="checkbox"/>
• ¿Lleva el personal la indumentaria y el equipo adecuados?	<input type="checkbox"/>	<input type="checkbox"/>

<b>Sección 2 - Comprobaciones previas a la entrada</b>		
(El jefe del equipo autorizado o la persona que entre en el espacio verificará los siguientes puntos)		
	Sí	No
• He recibido instrucciones o permiso, del capitán o de la persona responsable designada, para entrar en el espacio cerrado	<input type="checkbox"/>	<input type="checkbox"/>
• El capitán o la persona designada ha cumplimentado correctamente la sección 1 de este permiso	<input type="checkbox"/>	<input type="checkbox"/>
• He acordado y comprendido los procedimientos de comunicación	<input type="checkbox"/>	<input type="checkbox"/>
• He convenido en un intervalo de notificación de ..... minutos	<input type="checkbox"/>	<input type="checkbox"/>
• Se han acordado y comprendido los procedimientos de emergencia y de evacuación	<input type="checkbox"/>	<input type="checkbox"/>
• Estoy enterado/a de que debe abandonarse inmediatamente el espacio en caso de que falle el sistema de ventilación y si los ensayos de la atmósfera muestran un cambio con respecto a los criterios de seguridad acordados	<input type="checkbox"/>	<input type="checkbox"/>

<b>Sección 3 - Aparatos respiratorios y otros equipos</b>		
(El capitán o la persona responsable designada y la persona que entre en el espacio verificarán conjuntamente los siguientes puntos)		
	Sí	No
• El personal que entra en el espacio está familiarizado con el aparato respiratorio que se va a emplear	<input type="checkbox"/>	<input type="checkbox"/>
• Se han hecho las siguientes comprobaciones del aparato respiratorio	.....	.....
- presión y capacidad del suministro de aire	.....	.....
- alarma audible de baja presión	.....	.....
- mascarilla - presión positiva y estanquidad	.....	.....
• Se ha sometido a ensayo el medio de comunicación y se han convenido las señales de emergencia	<input type="checkbox"/>	<input type="checkbox"/>
• Se ha facilitado a todo el personal que entre en el espacio correaes de salvamento y, de ser posible, cabos salvavidas	<input type="checkbox"/>	<input type="checkbox"/>

Firmado una vez completadas las secciones 1, 2 y 3 por:

El capitán o la persona responsable designada ..... Fecha..... Hora.....

Persona responsable de supervisar la entrada..... Fecha..... Hora.....

Persona que entra en el espacio o jefe del equipo autorizado ..... Fecha..... Hora.....

<b>Sección 4 - Entrada del personal</b>		
(La persona responsable de supervisar la entrada completará esta sección)		
Nombres	Hora de entrada	Hora de salida
.....	.....	.....
....	.	.
.....	.....	.....
....	.	.
.....	.....	.....
....	.	.
.....	.....	.....
....	.	.

**Sección 5 - Finalización de la labor**

(La persona responsable de supervisar la entrada cumplimentará esta sección)

- |   |       |            |
|---|-------|------------|
| • Labor finalizada                                  | Fecha | Hora ..... |
| • Espacio correctamente cerrado                     | ..... | Hora ..... |
| • Se ha informado debidamente al oficial de guardia | Fecha | Hora ..... |
|   | ..... |            |
|   | Fecha |            |
|   | ..... |            |

Firmado una vez completadas las secciones 4 y 5 por:

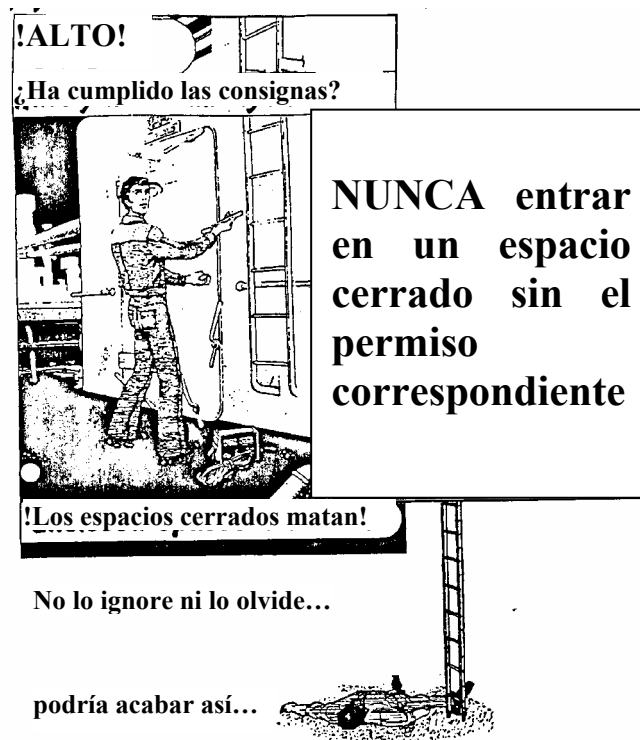
Persona responsable de supervisar la entrada ..... Fecha..... Hora.....

ESTE PERMISO NO TENDRÁ VALIDEZ EN CASO DE QUE DEJE DE FUNCIONAR LA VENTILACIÓN DEL ESPACIO O CAMBIEN LAS CONDICIONES INDICADAS EN LA LISTA DE COMPROBACIONES

**Notas:**

- 1 El permiso de entrada incluirá indicaciones claras respecto del periodo máximo de validez.
- 2 Con objeto de conseguir una muestra representativa de la atmósfera del espacio, deben tomarse muestras a diversos niveles y a través de tantas aberturas como sea posible. Se parará la ventilación durante 10 minutos antes de que tengan lugar los ensayos de la atmósfera previas a la entrada.
- 3 Se realizarán ensayos de contaminantes tóxicos específicos, tales como el benceno o el sulfuro de hidrógeno, dependiendo de la naturaleza de los contenidos previos del espacio.

**CARTEL RECOMENDADO PARA QUE SE MUESTRE A BORDO DE LOS BUQUES EN  
LOS ESPACIOS DE ALOJAMIENTO O EN OTROS LUGARES, SEGÚN PROCEDA  
(tamaño reducido)**



## APÉNDICE 8

### RECOMENDACIONES SOBRE LA UTILIZACIÓN SIN RIESGOS DE PLAGUICIDAS EN LOS BUQUES

#### PREÁMBULO

Las *Recomendaciones sobre la utilización sin riesgos de plaguicidas en los buques* están destinadas a servir de guía a las autoridades competentes, la gente de mar, los fumigadores, los fabricantes de fumigantes y plaguicidas, y a demás partes interesadas. Se publicaron por vez primera en septiembre de 1971 y fueron revisadas por el Comité de Seguridad Marítima en 1984, 1993, 1995 y 1996. La presente edición ha sido enmendada conforme a la última edición de la *Guía de primeros auxilios para uso en caso de accidentes relacionados con mercancías peligrosas* y a la Enmienda 31-02 del Código IMDG\*.

#### RECOMENDACIONES

Se recomienda a los Gobiernos que adopten las *Recomendaciones sobre la utilización sin riesgos de plaguicidas en los buques* en cumplimiento de las obligaciones contraídas en virtud del capítulo VI del Convenio SOLAS 1974, en su forma enmendada.

---

\* Véase la circular DSC sobre Buques que transportan cargas a granel sometidas a fumigación (DSC/Circ.11).



## Índice

	<b>Página</b>
<b>1</b>	<b>Introducción .....</b>
1.2.1	Insectos en los espacios de carga y en la carga .....
1.2.2	Roedores .....
<b>2</b>	<b>Prevención de la infestación</b>
2.1	Mantenimiento y saneamiento .....
2.2	Principales puntos de infestación .....
<b>3</b>	<b>Lucha con medios químicos contra la infestación por insectos</b>
3.1	Métodos de desinfestación química .....
3.1.1	Tipos de plaguicidas y métodos de lucha contra los insectos .....
3.1.2	Insecticidas que actúan por contacto .....
3.1.3	Fumigantes .....
3.2	Desinfestación de espacios de carga vacíos .....
3.3	Desinfestación de gambuzas, cocinas y alojamientos de los tripulantes y de los pasajeros .....
3.4	Desinfestación de las cargas y espacios adyacentes .....
3.4.1	Fumigación de los espacios de carga y del cargamento .....
3.4.2	Fumigación con aireación (ventilación) en puerto .....
3.4.3	Fumigación continuada en tránsito .....
3.5	Transporte, a bordo de un buque, de contenedores, gabarras y otras unidades de transporte fumigados .....
3.5.1	Cargados en el buque sin haber sido ventilados tras la fumigación .....
3.5.2	Contenedores, gabarras u otras unidades de transporte fumigados y ventilados antes de ser embarcados .....
3.5.3	Prohibición de fumar después del embarque .....
<b>4</b>	<b>Lucha contra los roedores</b>
4.1	Generalidades .....
4.2	Fumigación y colocación de cebos .....
4.3	Cebos para roedores .....
<b>5</b>	<b>Reglamentación del uso de plaguicidas</b>
5.1	Control nacional e internacional del uso de plaguicidas .....
<b>6</b>	<b>Precauciones de seguridad - generalidades</b>
6.1	Plaguicidas .....
6.2	Rociamiento con productos lanzados al aire y rociamiento de superficies .....
6.3	Fumigaciones .....
6.4	Tratamiento del cereal a granel adicionando insecticidas que actúan por contacto en el espacio de carga .....
6.5	Casos de enfermedad originada por exposición a plaguicidas .....

	<b>Página</b>
<b>Anexo 1</b>	<b>Plaguicidas idóneos para uso a bordo ..... 373</b>
<b>Anexo 2</b>	<b>Valores umbral de exposición para vapores en el aire ..... 377</b>
<b>Anexo 3</b>	<b>Letrero de advertencia en caso de fumigación ..... 378</b>
<b>Anexo 4</b>	<b>Modelo de lista de comprobación para la fumigación en tránsito con fosfina ..... 379</b>

## 1 Introducción

- 1.1 Estas recomendaciones han sido preparadas por el Subcomité de Transporte de Mercancías Peligrosas y el Subcomité de Contenedores y Carga, los cuales se fusionaron en 1995 y dieron lugar al Subcomité de Transporte de Mercancías Peligrosas, Cargas Sólidas y Contenedores, siguiendo instrucciones del Comité de Seguridad Marítima, de la Organización Marítima Internacional (OMI).
- 1.2 La existencia de insectos o roedores en los buques es perjudicial por más de una razón. Además de la impresión desagradable y las molestias que producen, pueden deteriorar el equipo, propagar enfermedades e infecciones, impurificar los alimentos en cocinas y gambuzas, y pueden además estropear la carga ocasionando pérdidas comerciales y otras clases de pérdidas. Muy pocos son los plaguicidas que se prestan a ser utilizados contra todos los tipos de plagas que pueden producirse a bordo o en distintos lugares de un buque. Es, pues, necesario examinar por separado los principales tipos de plaguicidas.

### 1.2.1 *Insectos en los espacios de carga y en la carga*

- 1.2.1.1 Los insectos y los ácaros que infestan los productos del reino vegetal y del reino animal pueden entrar en los espacios de carga junto con mercancías (*infestación introducida*), pueden pasar de un producto dado a otro distinto (*infestación cruzada*) y pueden permanecer en el buque tras la descarga de un producto y atacar la carga subsiguiente (*infestación residual*). Tal vez sea necesario combatirlos en cumplimiento de prescripciones fitosanitarias encaminadas a evitar que cundan las plagas, o por razones comerciales, para que no infesten, impurifiquen o estropeen cargamentos de alimentos destinados al consumo humano o de los animales\*. En casos de grave infestación de carga a granel, por ejemplo cereales, se puede producir un calentamiento excesivo de la carga.

### 1.2.2 *Roedores*

- 1.2.2.1 Es preciso luchar contra los roedores, no sólo porque pueden deteriorar la carga o el equipo del buque, sino también, como prescribe el Reglamento Sanitario Internacional, para evitar la propagación de enfermedades.
- 1.3 En las secciones siguientes se dan orientaciones a los capitanes de buques en cuanto a la utilización de plaguicidas<sup>1</sup>, con miras a que el personal de a bordo no corra ningún riesgo y a evitar la presencia de una cantidad excesiva de residuo de agentes tóxicos en la cadena de alimentos destinados al consumo humano o de los animales. Se trata en ellas de los plaguicidas utilizados en la lucha contra las plagas de insectos<sup>2</sup> y de roedores en espacios de carga vacíos o en los que contienen carga, en los alojamientos para tripulantes o pasajeros y en las gambuzas. Se han tenido en cuenta las recomendaciones existentes de la Organización Mundial de la Salud (OMS), de la Oficina Internacional de Trabajo (OIT)

---

\* Al hablar de alimentos destinados al consumo humano o de los animales se hace referencia tanto a las materias primas como a los productos elaborados.

<sup>1</sup> En el presente texto, el término *plaguicida* se aplica a los insecticidas, fumigantes y rodenticidas.

<sup>2</sup> En el presente texto, el término *insectos* incluye a los ácaros.

y de la Organización de las Naciones Unidas para la Agricultura y la Alimentación (FAO) en lo que atañe a los residuos de plaguicidas y a la seguridad en el trabajo.

## **2 Prevención de la infestación**

### **2.1 Mantenimiento y saneamiento**

2.1.1 Para evitar infestaciones hay que mantener en buen estado de conservación los espacios de carga, las soleras protectoras de la tapa del doble fondo y otras partes del buque. Son muchos los puertos que dictan reglas y ordenanzas expresamente referentes al mantenimiento de los buques destinados al transporte de cereales y que, por ejemplo, exigen que ni la tablazón ni las soleras dejen pasar grano alguno.

2.1.2 En la lucha contra las plagas son tan importantes la limpieza y el buen orden a bordo como lo son en una casa particular, un almacén, un molino harinero o una fábrica. Dado que los insectos se instalan y se multiplican allí donde hay desechos, mucho es lo que puede hacerse para evitar su proliferación por el simple procedimiento de mantener el buque perfectamente limpio. Las vigas y refuerzos con perfil de cajón, por ejemplo, se llenan de residuos durante las operaciones de descarga, y si no se los mantiene limpios pueden ser fuente de infestaciones graves. Es importante quitar de los baos y de las esloras de cubierta *todo* residuo de carga en el momento de desembarcar el cargamento, de ser posible, cuando la carga está al nivel adecuado para hacer esa limpieza convenientemente. Para limpiar los espacios de carga y las instalaciones de acondicionamiento de la carga conviene utilizar aspiradores de tipo industrial si se dispone de ellos.

2.1.3 Las materias recogidas durante la limpieza han de ser inmediatamente eliminadas o sometidas al adecuado tratamiento, para que los insectos no puedan escaparse y dispersarse por otras partes del buque o por cualquier otro lugar. En el puerto se las puede quemar o se las puede someter a un tratamiento con un plaguicida, pero son muchos los países en que el desembarque de esas materias está sometido a un control fitosanitario. Si no es posible destruirlas en tierra, habrá que echar las barreduras por la borda mar adentro. Si se está fumigando alguna parte del buque, puede exponérselas al gas.

### **2.2 Principales puntos de infestación**

2.2.1 *Soleras protectoras de la tapa del doble fondo:* Si se forman rendijas entre las tablas de las soleras, como sucede con frecuencia, se acumularán debajo de estas materias comestibles que pueden constituir focos de infestación para mucho tiempo. Los insectos que se crían en esos sitios pueden fácilmente salir a atacar los cargamentos de productos alimenticios y hacer cría allí mismo.

2.2.2 *Los mamparos divisorios axiales de los entrepuentes, los alimentadores y las celdas de madera para grano* se suelen dejar *in situ* durante varios viajes y son en muchos casos fuentes de infestación por la forma en que están contruidos. Una vez terminadas las operaciones de descarga de un cargamento de cereales es importante sacar y desechar las arpilleras y las serretas que cubren los intersticios formados entre los tablones del forro antes de limpiar o lavar las bodegas. Cuando se hagan preparativos para recibir la carga siguiente se debe reemplazar ese material de recubrimiento por material nuevo.

- 2.2.3 *Los baos de apoyo y las esloras* en que se asientan las cubiertas y las bocas de escotilla suelen estar contruidos con angulares en forma de L. En tal caso puede acumularse grano en las alas de los angulares cuando se desembarca la carga a granel. Estas alas se hallan a menudo en lugares inaccesibles que se pasan por alto en las operaciones de limpieza.
- 2.2.4 *Mamparos provistos de aislamiento, en las proximidades de la cámara de maquinas:* Cuando la cara del mamparo de la sala de maquinas que da a la bodega esta aislada con un revestimiento de madera, ocurre que la cámara de aire formada entre el revestimiento y el mamparo y los intersticios de los tableros se llenan de grano y de otras materias. A veces, el espacio formado entre el revestimiento y el mamparo esta relleno con material aislante susceptible de considerable infestación y propicio para que los insectos hagan cría. Los mamparos frenantes de madera (arcadas) pueden ser también excelentes criaderos de insectos, especialmente si están húmedos, como sucede cuando son de madera verde.
- 2.2.5 *Serretas de estiba:* Las grietas que se forman junto a los soportes de las serretas de estiba son lugares típicos de acumulación de materias y escondrijo de insectos.
- 2.2.6 *Sentinas:* En estos espacios es corriente hallar insectos metidos en restos de comida.
- 2.2.7 *Cajetines protectores de tendido eléctrico:* A veces, la carga general deteriora los revestimientos de hojalata de los conductos eléctricos; cuando se toma luego un cargamento de cereal a granel es fácil que el grano penetre en los cajetines hasta llenarlos. En muchos casos estos residuos de cereal son origen de una gran infestación. Hay que reparar inmediatamente los cajetines dañados o, si es posible, sustituirlos por un revestimiento hecho con tiras de acero, material que es más fácil de limpiar.
- 2.2.8 Otros lugares característicos de acumulación de desperdicios y refugio para la proliferación de insectos, que merecen mención son:

Las superficies que quedan bajo las arpilleras utilizadas para cubrir las tapas de imbornales y a veces para cubrir las soleras protectoras de la tapa de los tanques.

Las cajas de protección de tuberías, especialmente si están rotas.

Los rincones, donde se encuentran con frecuencia restos de cereales.

Huelgos entre planchas solapadas y juntas de cuadernas, e intersticios en alabantes.

Las tapas de madera de los registros o troncos de acceso a tanques de doble fondo o a otros lugares.

Las grietas que puede haber en el forro de madera que protege el túnel del eje portahélice.

Debajo de las costras de óxido y de pintura vieja, en la cara interior de las chapas del casco.

Los mamparos frenantes (arcadas).

El material de estiba, los sacos vacíos y las telas de separación usadas.

El interior de los pañoles.

### **3 Lucha con medios químicos contra la infestación por insectos**

#### **3.1 Métodos de desinfestación química**

##### **3.1.1 *Tipos de plaguicidas y métodos de lucha contra los insectos***

3.1.1.1 Para evitar que las poblaciones de insectos lleguen a asentarse en espacios de carga y otros lugares del buque es preciso utilizar algún producto químico con propiedades tóxicas. En términos generales, los productos disponibles para este fin son de dos clases; los insecticidas que actúan por contacto y los fumigantes. El agente y el método de aplicación que convenga utilizar dependerán circunstancialmente del tipo de producto que se ha de proteger, del grado de infestación, del lugar donde se la ha observado, de la categoría y hábitos de los insectos descubiertos, de las condiciones climatológicas y de otras circunstancias. De cuando en cuando, se hacen descubrimientos que permiten o aconsejan modificar los tratamientos recomendados.

3.1.1.2 El éxito del tratamiento químico no depende solamente de la eficacia del agente plaguicida utilizado. Hay que apreciar las condiciones de aplicación y las limitaciones de cada método disponible. Los tripulantes pueden llevar a cabo tratamientos en pequeña escala, o "localizados", con tal de que respeten las instrucciones del fabricante y cuiden de cubrir por completo la zona infestada, pero los tratamientos extensos o que entrañan riesgos, como son las fumigaciones o los rociamientos de lugares cerca de los cuales hay productos alimenticios destinados al consumo humano o de los animales, deberán ser encomendados a los especialistas, que darán a conocer al capitán del buque los ingredientes activos utilizados, los riesgos que entrañan esas sustancias y las precauciones que hay que tomar contra esos riesgos.

##### **3.1.2 *Insecticidas que actúan por contacto***

3.1.2.1 *Tratamiento lanzando el insecticida al aire:* Los insecticidas pueden ser lanzados al aire en forma de líquidos o sólidos en finas partículas. Hay distintos tipos de aparatos para producir y lanzar esas partículas. Por este método se destruye a los insectos voladores y se combate la infestación superficial en los lugares en que los insectos no guarecidos entran en contacto con las partículas, y las que quedan depositadas sobre las superficies también pueden seguir produciendo ciertos efectos plaguicidas residuales.

3.1.2.2 Para hacer rociamientos y nebulizaciones en espacios de carga pueden utilizarse varios procedimientos. Existen, por ejemplo, nebulizadores con los que se vaporiza un insecticida en forma de líquido o de partículas bastante gruesas. Esos insecticidas vaporizados se pueden condensar en partículas finas al entrar en contacto con el aire fresco. Asimismo, se pueden producir mecánicamente partículas finas, a partir de preparados adecuados, por medio de boquillas dispersoras, por sistemas Venturi o mediante pulverizadores centrífugos. También se pueden producir humos insecticidas, en generadores fáciles de manejar por personal del buque, prendiendo sencillamente fuego al producto que en ellos se utiliza.

- 3.1.2.3 Los ensayos han demostrado que estos humos y rociamientos insecticidas pueden ser muy eficaces contra los insectos que andan al descubierto en espacios tales como las bodegas. En cambio, por estos procedimientos falla la penetración y es infructuosa la lucha contra colonias instaladas en rendijas profundas, entre las tablas que recubren las cubiertas o debajo de ellas, bajo las soleras protectoras de las tapas del doble fondo, o en las tapas de los imbornales, lugares todos en los que suele cundir la infestación. Cuando los insectos se han metido en lugares profundos suele ser necesario recurrir a los fumigantes.
- 3.1.2.4 *Rociamientos de superficies:* Para combatir la infestación residual pueden también utilizarse los rociamientos con insecticidas adecuados. Este sistema de lucha contra los insectos que tiene por otra parte sus limitaciones, es bastante cómodo, porque no obliga a evacuar los espacios que no están sometidos a tratamiento. Hay diversos tipos de productos que pueden utilizarse por este procedimiento:
- .1 concentrados emulsionables y concentrados en forma de polvos hidrodispersables, que hay que diluir en agua; y
  - .2 concentrados oleosos que hay que diluir en un aceite portador adecuado, y productos que ya vienen diluidos, generalmente en aceites ligeros, para su utilización directa en operaciones en pequeña escala.
- 3.1.2.5 Se pueden utilizar aparatos rociadores accionados a mano o bien mecánicos, según la magnitud de la tarea que se deba realizar. Para llegar a lo más alto de algunas bodegas se necesita equipo mecánico con presión suficiente para que el rociamiento llegue a su destino. Los rociadores de mano rara vez son adecuados; se pueden utilizar rociadores de mochila con presión suficiente para hacer llegar el rociamiento a las zonas infestadas. Con los rociamientos de superficies se deja sobre las mismas un depósito que tiene efectos tóxicos para los insectos presentes en el momento del rociamiento y también para los que luego corran por encima de las superficies tratadas a se posen sobre ellas.
- 3.1.2.6 El inconveniente de los rociamientos, lo mismo que el de las nebulizaciones, está en que el insecticida no alcanza a los insectos escondidos en lugares inaccesibles de los espacios de carga. Los insecticidas aplicados en forma de rociamientos de soluciones oleosas o de emulsiones acuosas tardan en secarse cierto tiempo y pueden ser peligrosos para las personas que transitan por el buque. No se debe recibir ninguna carga mientras los depósitos tóxicos dejados por los rociamientos no se hayan secado bien.
- 3.1.2.7 Además de los métodos descritos está el de pintar con barnices insecticidas las juntas de los mamparos de los alojamientos y de las cocinas, siguiendo para ello las instrucciones del fabricante, para combatir las plagas en esos lugares. En estos espacios también pueden resultar eficaces los rociadores de accionamiento manual y los distribuidores manuales, a presión, tipo aerosol.

3.1.2.8 Cuando hayan de aplicarse insecticidas que actúan por contacto, sea cual fuere el procedimiento que se emplee, todo el personal que no participe directamente en esa operación deberá evacuar las zonas que se han de someter a tratamiento y no volver a entrar en ellas mientras no haya transcurrido, por lo menos, el tiempo que el fabricante del plaguicida utilizado recomiende en la etiqueta o en el bulto mismo.

### **3.1.3 Fumigantes**

3.1.3.1 Los fumigantes se utilizan en los casos en que los insecticidas que actúan por contacto son ineficaces. Actúan en estado gaseoso, aunque pueden ser aplicados como productos sólidos o líquidos de los que se desprende el gas. Para que resulten eficaces y para que su utilización no entrañe riesgos, los espacios tratados deben hallarse en condiciones de hermeticidad al gas durante todo el periodo de exposición, que será de entre unas cuantas horas y unos cuantos días según el tipo y la concentración del fumigante, la plaga de que se trate, el producto que se quiere proteger y la temperatura reinante. En el anexo 1 (D) se facilita información adicional sobre los dos fumigantes más utilizados, a saber el bromuro de metilo y la fosfina (fosfuro de hidrógeno).

3.1.3.2 Como los gases fumigantes son venenosos para el ser humano y se requieren equipo y cualificaciones especiales para su aplicación, deben ser utilizados por especialistas y no por miembros de la tripulación del buque.

3.1.3.3 Es obligatorio evacuar el espacio que se va a someter a un tratamiento con gas, y en algunos casos habrá que evacuar el buque entero (véanse 3.4.2 y 3.4.3 *infra*).

3.1.3.4 La empresa de fumigaciones, el organismo gubernamental competente o la autoridad adecuada deberán designar a un "fumigador responsable". Esta persona estará en condiciones de proporcionar al capitán documentación que acredite su competencia y autorización. El fumigador responsable proporcionará, por escrito, al capitán del buque instrucciones acerca del tipo de fumigante utilizado, los riesgos que entraña, el pertinente valor umbral de exposición\* y las precauciones que hay que tomar; dichas instrucciones se deben seguir escrupulosamente, ya que todos los fumigantes corrientemente utilizados son sumamente tóxicos. Las instrucciones se deben escribir en un lenguaje que el capitán o su representante comprendan fácilmente.

## **3.2 Desinfestación de espacios de carga vacíos**

3.2.1 Los espacios de carga vacíos pueden ser tratados por cualquiera de los métodos descritos, salvo el de aplicación de barnices insecticidas. Debe cuidarse de evitar la impurificación o el deterioro de cargas subsiguientes. En el anexo 1 se dan ejemplos de algunos de los plaguicidas más comunes. (Para las precauciones que se deben tomar antes y después de la fumigación de espacios de carga y durante la misma véase 3.4 *infra*).

---

\* Véase la definición de *valor umbral de exposición* en el anexo 2.



### **3.3 Desinfestación de gambuzas, cocinas y alojamientos de los tripulantes y de los pasajeros**

3.3.1 En general, en las gambuzas para provisiones secas de los buques sólo deben utilizarse insecticidas convenientes para los espacios de carga. Para el tratamiento de cocinas y de alojamientos de los tripulantes y de los pasajeros pueden necesitarse además otros, especialmente para combatir ciertas plagas como las de cucarachas, hormigas, moscas o chinches. En el anexo 1 se dan ejemplos de algunos de los plaguicidas más comunes.

### **3.4 Desinfestación de las cargas y espacios adyacentes**

#### **3.4.1 *Fumigación de los espacios de carga y del cargamento***

3.4.1.1 Aparte del tratamiento de espacios y superficies con plaguicidas que actúan por contacto, el método principal de tratamiento de los espacios de carga, o de su contenido, para la destrucción de insectos es la fumigación.

#### **3.4.2 *Fumigación con aireación (ventilación) en puerto***

3.4.2.1 La fumigación y la aireación (ventilación) de los espacios de carga vacíos deben efectuarse siempre en puerto (con el buque abarloado o fondeado). No se permitirá salir de puerto a un buque mientras no se haya recibido del fumigador responsable un certificado en el que se lo declare exento de gases.

3.4.2.2 Antes de que comience la aplicación de fumigantes en espacios de carga se hará desembarcar a todos los tripulantes, los que deberán permanecer en tierra hasta que el fumigador responsable u otra persona autorizada haya certificado por escrito que el buque esta "exento de gas". Mientras tanto permanecerá de guardia una persona para impedir la entrada o la subida a bordo de quien no esté autorizado para ello, y se mantendrán letreros de advertencia\* bien visibles en las pasarelas y la entrada a los alojamientos.

3.4.2.3 El fumigador responsable deberá estar disponible desde que empiece hasta que termine la fumigación y hasta el momento en que se declare al buque exento de gas.

3.4.2.4 Terminada la fumigación, el fumigador responsable hará lo necesario para asegurarse de que se ha disipado el fumigante. Si para ello han de prestar ayuda tripulantes, por ejemplo para abrir escotillas, éstos deberán estar provistos de los adecuados aparatos respiratorios protectores y atenerse estrictamente a las instrucciones dadas por el fumigador responsable.

3.4.2.5 El fumigador responsable deberá comunicar por escrito al capitán que espacios del buque se declaran seguros para que puedan volver a entrar en ellos, antes de airear el buque, los tripulantes que sean indispensables.

3.4.2.6 En tales casos, el fumigador responsable mantendrá vigilados, desde que empiecen hasta que terminen la fumigación y la aireación, todos los espacios a los que se haya permitido regresar al personal, a fin de asegurarse de que no se sobrepasa en ellos el

---

\* En el anexo 3 figura una muestra de este letrero.

valor límite umbral de exposición determinado para el fumigante utilizado. Si la concentración es en alguno de esos espacios superior a ese valor, se protegerán los tripulantes con los adecuados aparatos respiratorios o se evacuará ese espacio y no se volverá a entrar en él mientras las mediciones no demuestren que se puede regresar al mismo sin riesgo alguno.

- 3.4.2.7 No se permitirá la presencia a bordo de ninguna persona no autorizada en tanto no se haya verificado que el buque entero está exento de gas, no se hayan quitado los carteles de advertencia y el fumigador responsable no haya expedido los certificados de autorización.
- 3.4.2.8 No se expedirán certificados de autorización mientras no se hayan hecho pruebas cuyos resultados demuestren que se ha disipado todo el fumigante residual de los espacios de carga vacíos y de los espacios de trabajo adyacentes y no se haya eliminado todo residuo de materia fumigante.
- 3.4.2.9 No se debe entrar nunca en un espacio que se está fumigando como no sea en caso de extrema urgencia. Si es indispensable entrar en él, entrarán el fumigador responsable y por lo menos una persona más, ambos provistos del adecuado equipo de protección personal apropiado para el fumigante utilizado, y de correa y cabo salvavidas. Cada cabo salvavidas estará vigilado por una persona que se mantendrá en el exterior del espacio de que se trate y que estará equipada de la misma manera.
- 3.4.2.10 Cuando después de la fumigación de la carga en puerto no se pueda expedir un certificado de autorización, habrá que aplicar lo dispuesto en 3.4.3.

### **3.4.3 *Fumigación continuada en tránsito***

- 3.4.3.1 La fumigación en tránsito se efectuará únicamente a discreción del capitán. Los propietarios, fletadores, y todas las demás partes interesadas deberán tener presente lo antedicho cuando examinen la posibilidad de transportar cargas que pueden estar infestadas, lo cual deberá tenerse debidamente en cuenta cuando se evalúen las opciones de fumigación. El capitán tendrá conocimientos de las reglamentaciones de la Administración del Estado de abanderamiento por lo que respecta a la fumigación en tránsito. La aplicación de la fumigación se realizará con la aprobación de la Administración del Estado rector del puerto. Las fumigaciones pueden ser de dos tipos, a saber:
  - .1 fumigación en las que se prosigue intencionalmente durante un viaje el tratamiento de un espacio herméticamente cerrado que no ha sido aireado antes de la salida del buque del puerto; y
  - .2 fumigaciones de carga hechas en puerto tras las que se ha llevado a cabo cierto grado de aireación con anterioridad a la salida del buque, pero sin que se haya podido expedir un certificado de autorización relativo al espacio o espacios de carga por quedar allí gas residual, por lo que se han vuelto a cerrar herméticamente esos espacios antes de la salida del buque.
- 3.4.3.2 Antes de decidir salir del puerto con carga fumigada habrá que tener en cuenta que, por razones operacionales, un buque puede hallarse en las circunstancias descritas

en 3.4.3.1.2 sin que esa situación se haya creado premeditadamente, como en el caso de un buque que se vea obligado a salir del puerto antes de lo previsto y con la fumigación ya comenzada. En tales casos, los riesgos potenciales pueden ser tan grandes como en los de las fumigaciones continuadas en tránsito planeadas por anticipado, por lo que deberán tomarse todas las precauciones que se indican en los párrafos siguientes.

3.4.3.3 Antes de seguir adelante con un proyecto de tratamiento por fumigación que se iniciará en puerto para proseguirlo en la mar hay que tomar ciertas precauciones especiales. Entre éstas hay que mencionar:

- .1 se designará como mínimo, para actuar como representantes capacitados del capitán, a dos tripulantes (incluido un oficial) que hayan recibido la adecuada formación (véase 3.4.3.6) y que asumirán la responsabilidad de garantizar el mantenimiento de condiciones de seguridad en los alojamientos, en la cámara de máquinas y en los demás espacios de trabajo cuando el fumigador responsable haya transferido esa responsabilidad al capitán (véase 3.4.3.12); y
- .2 el representante capacitado del capitán, antes de que se lleve a cabo la fumigación, hará las oportunas advertencias a la tripulación y confirmará satisfactoriamente al fumigador responsable que se las ha hecho.

3.4.3.4 Los espacios de carga vacíos se inspeccionarán y/o se someterán a prueba contra escapes con instrumentos, de modo que se puedan cerrar herméticamente antes o después de realizar las operaciones de carga. El fumigador responsable, acompañado por un representante capacitado del capitán o por una persona competente, determinará si los espacios de carga que se han de someter a tratamiento se hallan o se pueden poner en condiciones de hermeticidad suficiente para evitar escapes de fumigante hacia los alojamientos, las cámaras de máquinas u otros espacios de trabajo del buque. Deberá prestarse especial atención a las zonas susceptibles de plantear problemas, tales como sentinas y tuberías de carga. Al terminar la inspección y/o la prueba, el fumigador responsable entregará al capitán, para que éste la conserve, una declaración escrita en la que conste que se ha llevado a cabo la inspección y/o la prueba, indicando las disposiciones adoptadas, y que el espacio o los espacios de carga de que se trate son o serán adecuados para la fumigación. Cuando un espacio de carga no resulte ser lo suficientemente hermético, el fumigador responsable expedirá una declaración firmada al capitán y a las demás Partes interesadas.

3.4.3.5 Los espacios de alojamiento, las cámaras de máquinas, las zonas designadas para la navegación del buque y las zonas de trabajo o los pañoles en que se entra con frecuencia, como los espacios del castillo de proa, adyacentes a los espacios de carga que sean objeto de fumigación en tránsito, se tratarán de conformidad con lo dispuesto en 3.4.3.13. Se prestará especial atención a las comprobaciones de seguridad con respecto a la concentración de gas en las zonas susceptibles de plantear problemas que se mencionan en 3.4.3.4.

3.4.3.6 A los representantes capacitados del capitán, designados como se indica en 3.4.3.3, se les proporcionarán y habrán de conocer debidamente:

- .1 la información que figura en la correspondiente ficha de datos de seguridad sobre materiales, si se dispone de la misma; y

- .2 las instrucciones dadas en la etiqueta del fumigante o en el bulto mismo, tales como las recomendaciones del fabricante del fumigante acerca de los métodos de detección del fumigante en el aire, del comportamiento del producto, de sus propiedades potencialmente peligrosas, de los síntomas de envenenamiento y de los procedimientos pertinentes de primeros auxilios y para casos de emergencia.

3.4.3.7 El buque tendrá a bordo:

- .1 equipo de detección de gases y la adecuada provisión de repuestos para el fumigante o los fumigantes de que se trate, para la utilización prevista en 3.4.3.12, junto con las instrucciones para su utilización y los valores umbrales de exposición, a fin de que el trabajo se efectúe en condiciones de seguridad;
- .2 instrucciones para la eliminación de los residuos de materias fumígenas;
- .3 cuatro juegos, por lo menos, de equipo respiratorio adecuado de protección personal apropiado para el fumigante utilizado;
- .4 los medicamentos y equipo médico que sean precisos; y
- .5 un ejemplar de la última versión de la *Guía de primeros auxilios para uso en caso de accidentes relacionados con mercancías peligrosas (GPA)*.

3.4.3.8 El fumigador responsable comunicará por escrito al capitán cuáles son los espacios que contienen la carga que se va a fumigar y cuáles son todos los demás espacios en que se considera peligroso entrar durante la fumigación. Durante la aplicación del fumigante, el fumigador responsable deberá cerciorarse de que se comprueba la seguridad de las zonas circundantes.

3.4.3.9 Si se han de fumigar en tránsito espacios de carga que contienen carga:

- .1 tras la aplicación del fumigante, se deberá realizar una comprobación inicial a cargo del fumigador responsable junto con representantes capacitados del capitán a efectos de detectar cualquier escape, que de comprobarse, deberá ser sellado eficazmente. Cuando a juicio del capitán se satisfagan todas las precauciones indicadas en los párrafos 3.4.3.1 a 3.4.3.12 (véase el modelo de lista de comprobación que figura en el anexo 4), el buque podrá zarpar. De lo contrario, se cumplirán las disposiciones señaladas en los párrafos 3.4.3.9.2 ó 3.4.3.9.3.

Si no se cumplen las disposiciones del párrafo 3.4.3.9.1, se tomará una de las dos precauciones siguientes:

- .2 tras la aplicación de fumigantes se retendrá al buque en puerto, en un puesto de atraque a fondeadero apropiados, durante un periodo tal que permita que el gas del espacio a los espacios de carga fumigados alcance concentraciones lo suficientemente elevadas como para detectarse posibles escapes del mismo. Se prestará especial atención a los casos en que se hayan aplicado fumigantes en forma sólida a líquida, que tal vez requieran un largo periodo (normalmente de cuatro a siete días, a menos que se utilice un sistema de recirculación o similar de

distribución) para alcanzar una concentración tan elevada que permita detectar los escapes. Si se descubren escapes, no deberá salir el buque mientras no se hayan identificado y eliminado las fuentes de esos escapes. Tras haberse cerciorado de que el buque está en condiciones de seguridad y puede salir, esto es, de que no hay en él ningún escape de gases, el fumigador responsable hará entrega al capitán de una declaración escrita en la que se manifieste lo siguiente:

- .2.1 que en el espacio o los espacios de carga ha llegado el gas a una concentración suficientemente alta para que pueda detectarse todo posible escape;
- .2.2 que los espacios adyacentes al espacio a los espacios de carga sometidos a tratamiento han sido examinados y se ha comprobado que están exentos de gas; y
- .2.3 que el representante del buque sabe perfectamente cómo debe utilizarse el equipo de detección de gas proporcionado.

*o bien:*

- .3 tras la aplicación de los fumigantes y la inmediata salida del buque, el fumigador responsable permanecerá a bordo durante un periodo tal que permita que el gas del espacio o espacios de carga fumigados alcancen concentraciones lo suficientemente elevadas como para detectarse posibles escapes del mismo, a hasta que se descargue el cargamento fumigado (véase 3.4.3.20) si este último lapso es más corto, para determinar si hay o no hay escapes de gas y de haber alguno remediarlo. Antes de abandonar el buque, deberá asegurarse de que ese buque se halla en condiciones de seguridad, esto es, de que no hay en él escapes de gases, y hará entrega al capitán de una declaración escrita en la que se manifieste que están satisfechas las disposiciones indicadas en 3.4.3.9.2.1, 3.4.3.9.2.2 y 3.4.3.9.2.3.

3.4.3.10 Cuando se aplique un fumigante, el fumigador responsable colocará letreros de advertencia en todas las entradas de los lugares objeto de la comunicación al capitán indicada en 3.4.3.8. En esos letreros de advertencia se indicará cual es el fumigante utilizado y la fecha y la hora de la fumigación\*.

3.4.3.11 En el momento oportuno, una vez aplicado el fumigante, el fumigador responsable, acompañado por un representante del capitán, se cerciorará de que en los alojamientos, las cámaras de máquinas y los demás espacios de trabajo no hay concentraciones de gas perjudiciales.

3.4.3.12 Al descargarse de las responsabilidades aceptadas, el fumigador responsable traspasará formalmente, por escrito, al capitán la responsabilidad en cuanto al mantenimiento de condiciones de seguridad en todos los espacios ocupados. El fumigador responsable se cerciorará del buen estado del equipo de detección de gases y del equipo respiratorio de protección que haya a bordo, y de que se dispone de los adecuados repuestos del material fungible para poder hacer las comprobaciones que se indican en 3.4.3.13.

---

\* En el anexo 3 figura una muestra de este letrero.

- 3.4.3.13 Durante todo el viaje seguirán haciéndose comprobaciones de seguridad con respecto a la concentración de gas en todos los lugares adecuados, entre los cuales se incluirán por lo menos los espacios indicados en 3.4.3.5; estas comprobaciones se harán por lo menos a intervalos de ocho horas, o con mayor frecuencia si el fumigador responsable así lo ha aconsejado. De las concentraciones registradas se dejará constancia en el diario de navegación del buque.
- 3.4.3.14 Salvo en casos de extrema urgencia no se abrirán nunca en alta mar los espacios de carga que hayan sido cerrados herméticamente para su fumigación continuada en tránsito ni se entrará en ellos. Si es indispensable entrar, deberán hacerlo dos personas, por lo menos, provistas del adecuado equipo de protección y de correa y cabo salvavidas, que estarán vigiladas por una persona que se mantendrá en el exterior del espacio de que se trate y que estará igualmente provista de un aparato respiratorio autónomo de protección.
- 3.4.3.15 Si es absolutamente necesario ventilar uno o más espacios de carga deberá hacerse todo lo posible por impedir que un fumigante se acumule en las zonas de alojamiento o de trabajo. Con este fin se inspeccionarán esos espacios cuidadosamente. Si la concentración de gas en esas zonas llega a ser en cualquier momento superior al valor umbral de exposición se las evacuará, volviéndose además a cerrar herméticamente el espacio o los espacios de carga de que se trate. Si se vuelve a cerrar herméticamente un espacio de carga después de ventilado no deberá darse por supuesto que está totalmente exento de gas, sino que se harán pruebas y se tomarán las precauciones adecuadas antes de entrar en él.
- 3.4.3.16 Antes de la llegada del buque, generalmente con una antelación de por lo menos 24 horas, el capitán informará a las autoridades competentes del país de destino y de los puertos de escala, de que se está haciendo una fumigación continuada en tránsito. La información incluirá el tipo de fumigante empleado, la fecha de la fumigación, qué espacios de carga han sido fumigados y si ha comenzado la ventilación. A la llegada al puerto de descarga, el capitán debe asimismo facilitar la información exigida en 3.4.3.6.2 y 3.4.3.7.2.
- 3.4.3.17 Al llegar al puerto de descarga, se deberán determinar las prescripciones de los países receptores con respecto a la manipulación de cargas fumigadas. Antes de entrar a los espacios de carga fumigados, personal capacitado de una compañía de fumigación u otras personas competentes y autorizadas, provistas de protección respiratoria, deberán llevar a cabo un cuidadoso control de los espacios para garantizar la seguridad del personal que haya de entrar en ellos. De los resultados de las mediciones efectuadas se dejará constancia en el diario de navegación del buque. En caso de necesidad o emergencia, el capitán podrá comenzar la ventilación de los espacios de carga fumigados en las condiciones indicadas en el párrafo 3.4.3.15, prestando especial atención a la seguridad del personal de a bordo. En caso de tener que realizar esta operación en alta mar, el capitán evaluará las condiciones atmosféricas y de la mar antes de proceder con la misma.

- 3.4.3.18 Las cargas fumigadas se descargarán utilizando únicamente medios mecánicos que no requieran la entrada de personal en los espacios de carga fumigados. Sin embargo, si es necesaria la presencia de personal en esos espacios de carga para manejar y hacer funcionar el equipo utilizado para la descarga, se controlarán continuamente los espacios fumigados para garantizar la seguridad del personal de que se trate. Cuando sea necesario, ese personal deberá estar provisto de los adecuados medios de protección respiratoria.
- 3.4.3.19 En las fases finales de las operaciones de descarga, cuando sea necesario que entre personal en los espacios de carga, sólo se permitirá la entrada después de haber verificado que tales espacios de carga están exentos de gas.
- 3.4.3.20 Una vez terminada la descarga y tras haberse verificado y certificado que el buque está exento de fumigante, se quitarán todos los letreros de advertencia. Todo lo hecho a este respecto se registrará en el diario de navegación del buque.

### **3.5 Transporte, a bordo de un buque, de contenedores, gabarras y otras unidades de transporte fumigados**

#### **3.5.1 *Cargados en el buque sin haber sido ventilados tras la fumigación***

- 3.5.1.1 Si van a recibirse a bordo sin previa ventilación contenedores, gabarras o unidades de transporte que contengan carga en estado de fumigación, se considerará que su embarque entraña un riesgo de Clase 9 en virtud del Código IMDG, y como tal, los procedimientos se ajustarán a las prescripciones especificadas en las entradas correspondientes a UNIDAD SOMETIDA A FUMIGACIÓN (Nº ONU 3359) del mencionado Código. Será preciso tomar las siguientes precauciones especiales, que incorporarán a su vez las prescripciones del Código IMDG:
- .1 No se admitirá a bordo un contenedor, una gabarra o una unidad de transporte que contenga carga en estado de fumigación mientras no haya transcurrido el tiempo suficiente para que la concentración de gas llegue a ser razonablemente uniforme en toda la carga. Dada la variedad de circunstancias debidas a los tipos y las cantidades de fumigantes y de productos fumigados y a las diferencias de temperatura, se recomienda que el periodo que ha de mediar entre la aplicación del fumigante y la recepción de la carga a bordo se determine localmente para cada país. Normalmente, bastará con 24 horas.
  - .2 Se informará al capitán antes de cargar a bordo contenedores, gabarras o unidades de transporte en estado de fumigación. Se cuidará de que éstos sean identificables mediante letreros de advertencia\* adecuados, en los que constarán el tipo de fumigante utilizado y la fecha y la hora de la fumigación. Cualquier contenedor de carga que se esté fumigando deberá tener las puertas bien cerradas antes de cargarse en el buque. Los sellos de plástico o de metal ligero son insuficientes para este fin. Los medios de cierre han de ser tales que sólo permitan la entrada autorizada en el contenedor. Cuando las puertas de los contenedores tengan que ir cerradas con llave, los medios de cierre estarán concebidos de modo que, en caso de emergencia, dichas puertas se puedan abrir sin demora. Deberán también

---

\* En el anexo 3 figura una muestra de este letrero.

proporcionarse las instrucciones pertinentes para la eliminación de todo residuo de fumigante.

- .3 En los documentos de expedición de los contenedores, gabarras o unidades de transporte de que se trate se indicará la fecha de la fumigación y el tipo y la cantidad del fumigante utilizado.
  - .4 La estiba *en cubierta* deberá hacerse a 6 m, por lo menos, de distancia de tomas de aire de ventilación, locales destinados a la tripulación y espacios regularmente ocupados.
  - .5 Sólo debe recurrirse a la estiba *bajo cubierta* cuando es inevitable, caso en el cual deberá utilizarse un espacio de carga dotado de un sistema de ventilación mecánica capaz de evitar concentraciones de fumigante que sobrepasen el valor umbral de exposición. El ritmo de ventilación del sistema de ventilación mecánica será de dos renovaciones de aire por hora cuando menos, tomando como base una bodega vacía. Deberán aplicarse las disposiciones indicadas en 3.4.3.13.
  - .6 Se llevará en el buque el equipo adecuado para detectar el gas fumigante o los gases fumigantes utilizados, con las instrucciones para su uso.
  - .7 Cuando no puedan seguirse las prescripciones de estiba especificadas en 3.5.1.1.5, los espacios de carga en que se transporten contenedores, gabarras o unidades de transporte fumigados se considerarán como si estuvieran ellos mismos en estado de fumigación, siendo en tales casos aplicables las disposiciones de 3.4.3.3 a 3.4.3.13.
- 3.5.1.2 Antes de la llegada del buque, generalmente con una antelación de por lo menos 24 horas, el capitán informará a las autoridades competentes del país de destino y de los puertos de escala que se está haciendo una fumigación continuada en tránsito. La información incluirá el tipo de fumigante empleado, la fecha de la fumigación y los espacios de carga en que se transporten contenedores, gabarras o unidades de transporte fumigados. A la llegada al puerto de descarga, el capitán debe asimismo facilitar la información exigida en los párrafos 3.4.3.6.2 y 3.4.3.7.2.

### **3.5.2 *Contenedores, gabarras u otras unidades de transporte fumigadas y ventiladas antes de ser embarcadas***

- 3.5.2.1 A los contenedores, gabarras a unidades de transporte que hayan sido ventilados después de una fumigación de manera que no queden en ellos concentraciones de gas perjudiciales deberán quitárseles los letreros de advertencia y podrá aceptarse su embarque, tanto si están vacíos como si contienen carga, sin tomarse las precauciones indicadas en 3.5.1.1.1 o 3.5.1.1.7.

### **3.5.3 *Prohibición de fumigar después del embarque***

- 3.5.3.1 Nadie debe fumigar el contenido de un contenedor, una gabarra o una unidad de transporte que ya estén embarcados en un buque.



## **4 Lucha contra los roedores**

### **4.1 Generalidades**

- 4.1.1 Por lo que respecta a la lucha contra los roedores, los buques están sometidos a las disposiciones del Reglamento sanitario internacional de la OMS.
- 4.1.2 Se puede luchar contra los roedores por los procedimientos de fumigación, uso de cebos con un veneno que actúe en unos cuantos minutos (*veneno de acción rápida*) o un veneno de efecto diferido (*veneno de acción lenta*), o por medio de trampas.

### **4.2 Fumigación y colocación de cebos**

- 4.2.1 Para las fumigaciones contra los roedores, bastan dosis y periodos de exposición mucho menores que los necesarios para luchar contra los insectos. Por consiguiente, con una fumigación contra los insectos se eliminan también los roedores en las zonas tratadas. Aun así, la lucha contra los roedores a menudo obliga a fumigar espacios de alojamiento y de trabajo que normalmente no requieren tratamiento contra los insectos.
- 4.2.2 Las fumigaciones contra roedores exclusivamente deben efectuarse en puerto, completándose en puerto la ventilación. Se tomarán en estos casos las precauciones indicadas en 3.4.2.
- 4.2.3 Los procedimientos que entrañen fumigaciones o utilización de venenos de acción rápida deben ser aplicados solamente por personal cualificado de las empresas de servicios de lucha contra las plagas o de las autoridades competentes (por ejemplo, de las autoridades de sanidad portuaria). Una vez completado el tratamiento, ese personal recogerá y eliminará los cebos que contienen venenos de acción rápida. Los venenos de acción lenta se utilizarán ateniéndose estrictamente a las instrucciones del fabricante que figuren en la etiqueta o sobre el bulto mismo.

### **4.3 Cebos para roedores (venenos de acción lenta cuya utilización por personal del buque se permite)**

- 4.3.1 La utilización imprudente de estos cebos puede perjudicar al personal del buque.
- 4.3.2 Para que los rodenticidas resulten eficaces, es preciso colocarlos en los lugares por donde transitan los roedores. Las pistas pueden rastrearse buscando huellas, restos y heces. Como es natural, la utilización de rodenticidas no es una alternativa al mantenimiento de buenas condiciones de higiene ni a la protección, siempre que sea posible, del equipo contra la acción de los roedores.
  - 4.3.2.1 Hay que proteger a las personas y a los animales domésticos contra el consumo accidental de cebos para roedores y evitar que esos cebos entren en contacto con productos alimenticios destinados al consumo humano o de los animales.
  - 4.3.2.2 Siempre que sea posible se renovarán los cebos de cereales dentro de los 30 días para que no se conviertan en una fuente de infestación por insectos.

- 4.3.3 Se llevará un registro de todos los lugares donde estén colocados los cebos, cuidando particularmente de buscar todos los cebos que haya en los espacios de carga y de sacarlos antes de cargar productos alimenticios a granel o ganado en pie.

## **5 Reglamentación del uso de plaguicidas**

### **5.1 Control nacional e internacional del uso de plaguicidas**

5.1.1 En muchos países, la venta y el uso de plaguicidas están reglamentados por el gobierno para eliminar los riesgos que su utilización puede entrañar y evitar la impurificación de los productos alimenticios. En los reglamentos se toman en consideración, entre otras cosas, las recomendaciones de organizaciones internacionales como la FAO y la OMS, sobre todo en lo tocante a los límites máximos de residuos de plaguicidas en los alimentos para el ser humano y en los destinados a los animales.

5.1.2 En el anexo 1 se dan ejemplos de algunos de los plaguicidas más comunes. Estos plaguicidas se deben utilizar ateniéndose estrictamente a las instrucciones del fabricante que figuran en la etiqueta o sobre el bulto mismo. Los reglamentos y las prescripciones nacionales varían según el país, por tanto, la utilización de determinados plaguicidas para el tratamiento de espacios de carga y de alojamientos de los buques puede estar sometida a las restricciones impuestas por los reglamentos y las prescripciones establecidos:

- .1 en el país donde se embarca la carga o donde se la somete a tratamiento;
- .2 en el país de destino de la carga, especialmente en lo que respecta a los residuos de plaguicidas tolerables en los productos alimenticios; y
- .3 en el país de matrícula del buque.

5.1.3 Los capitanes de los buques cuidaran de conocer debidamente esos reglamentos y esas prescripciones nacionales.

## **6 Precauciones de seguridad - generalidades**

### **6.1 Plaguicidas**

6.1.1 Los plaguicidas suelen ser tan venenosos para el ser humano como para las plagas que han de destruir, o todavía más. Por ello hay que seguir estrictamente las instrucciones que se dan en la etiqueta o en el bulto mismo, sobre todo las relativas a la seguridad y a la eliminación de los residuos.

6.1.2 Para el almacenamiento de los plaguicidas se deben respetar estrictamente los reglamentos y prescripciones nacionales o las instrucciones del fabricante.

6.1.3 No se debe fumar, ni comer ni beber mientras se estén utilizando plaguicidas.

6.1.4 No se debe volver a utilizar nunca ningún receptáculo ni embalaje/envase vacío que haya contenido plaguicidas.

6.1.5 Hay que lavarse las manos inmediatamente después de utilizar plaguicidas.

**6.2 Rociamiento con productos lanzados al aire y rociamiento de superficies (véase también 3.1.2)**

6.2.1 Cuando el rociamiento es efectuado por especialistas, son éstos los que tienen el deber de tomar las necesarias precauciones. Si es la tripulación la que efectúa las operaciones, el capitán del buque deberá cerciorarse de que durante la preparación de los plaguicidas y durante su aplicación se tomen las siguientes precauciones:

- .1 llevar puesta indumentaria protectora y usar guantes, aparatos respiratorios y gafas protectoras adecuadas para los plaguicidas utilizados;
- .2 no quitarse la ropa, los guantes, los aparatos respiratorios o las gafas protectoras mientras se están aplicando plaguicidas, aunque haga mucho calor;
- .3 evitar la aplicación de cantidades excesivas y el chorreo sobre las superficies, así como la impurificación de productos alimenticios.

6.2.2 Si se contamina la ropa:

- .1 suspender inmediatamente el trabajo y salir de la zona;
- .2 quitarse la ropa y el calzado;
- .3 ducharse y lavarse bien la piel;
- .4 lavar la ropa y el calzado y lavarse otra vez la piel;
- .5 pedir asesoramiento médico.

6.2.3 Una vez terminado el trabajo:

- .1 quitarse la ropa y el calzado y el resto del equipo y lavar todo ello, y
- .2 ducharse, enjabonándose abundantemente.

**6.3 Fumigaciones**

6.3.1 Los fumigantes no deben ser manipulados por personal del buque, y las operaciones de fumigación deben ser efectuadas únicamente por personas cualificadas. El personal autorizado a permanecer para algún propósito bien determinado cerca de los lugares donde se está efectuando una operación de fumigación debe seguir al pie de la letra las instrucciones dadas por el fumigador responsable.

6.3.2 Antes de que se autorice la entrada de personal, habrá que airear los espacios de carga sometidos a tratamiento y expedir un certificado de autorización tal como se indica en 3.4.2.8 ó 3.4.2.10.

**6.4 Tratamiento del cereal a granel adicionando insecticidas que actúan por contacto en el espacio de carga**

6.4.1 Si durante las operaciones de carga de un buque ha de aplicarse al cereal un insecticida que actúa por contacto, el cargador cerealista debe hacer llegar, por escrito, al capitán la oportuna información sobre el tipo y la cantidad del insecticida utilizado e instrucciones acerca de las precauciones que hay que tomar. El personal del buque y las personas que efectúen las operaciones de descarga no deben entrar en los espacios de carga que contengan cereales tratados sin tomar las medidas generales de precaución indicadas por el fabricante del insecticida.

**6.5 Casos de enfermedad originada por exposición a plaguicidas**

6.5.1 En caso de exposición a plaguicidas que vaya seguida de una enfermedad, se debe pedir asesoramiento médico inmediatamente. Para casos de envenenamiento por determinados productos, se puede hallar información en la *Guía de primeros auxilios para uso en casos de accidentes relacionados con mercancías peligrosas (GPA)*, o en el bulto (en la etiqueta del producto o sobre el propio bulto se hallarán las instrucciones del fabricante y las precauciones recomendadas).

## ANEXO 1

### PLAGUICIDAS IDÓNEOS PARA USO A BORDO

Los productos que figuran en la lista del presente anexo se utilizarán atendiendo estrictamente a las instrucciones dadas por el fabricante en la etiqueta o sobre el bulto mismo del producto elegido, especialmente las instrucciones referentes a la inflamabilidad del producto, teniéndose en cuenta cualesquiera otras restricciones impuestas por las leyes del país donde se embarca la carga, del país de destino de la misma o del país de matrícula del buque, y las impuestas por los contratos relativos a la carga o por las instrucciones del propietario del buque.

Estos productos pueden ser utilizados por el personal del buque, salvo indicación contraria. Se puede utilizar un insecticida de los que se lanzan al aire junto con un insecticida de acción residual.

Cabe señalar especialmente que algunos de los plaguicidas incluidos en la lista pueden estropear, maculándolos, productos sensibles como el café y el cacao, lo que se evitará estibando estas mercancías con sumo cuidado. Si en la siguiente lista se indican insecticidas muy purificados es, precisamente, para reducir al máximo las posibilidades de maculación.

#### **A Insecticidas que actúan por contacto en espacios de carga:**

A1 *Insecticidas de acción rápida para lanzar al aire, contra insectos voladores, por ejemplo:*

Piretrinas (con o sin sustancias sinérgicas)

Biorresmetrina

Diclorvós

A2 *Insecticidas de efectos residuales, de acción más lenta, para aplicación a superficies:*

Malatión (de la más alta calidad)

Bromofós

Carbaril

Fenitrotión

Clorpirifós-metil

Pirimifós-metil

**B Insecticidas que actúan por contacto y cebos, para alojamientos:**

B1 *Insecticidas de acción rápida para lanzar al aire, contra los insectos voladores, por ejemplo:*

Piretrinas (con o sin sustancias sinérgicas)

Biorresmetrina

Diclorvós

B2 *Insecticidas de efectos residuales, de acción más lenta:*

*Malatión (de la más alta calidad)*

*Lindano (hexaclorociclohexano)*

Diazinón

Fenitrotión

Propoxur

Pirimifós-metil

Clorpirifós-etil

Clorpirifós-metil

Bendiocarb

Permetrina

B3 *Insecticidas utilizables contra determinadas plagas y como tratamiento adicional:*

Diazinón, en forma de rociamientos de aerosoles o en forma de barniz, contra las hormigas, las cucarachas y las moscas

Dieltodrín y aldrín, en forma de barnices, contra las hormigas y las cucarachas

Metopropeno, en cebos, contra las hormigas faraónicas

Clorpirifós-etil, en cebos o en forma de barniz

**C Rodenticidas**

C1 *Venenos de acción lenta en cebos:*

Calciferol

Todos los anticoagulantes de las dos clases siguientes:

Hidroxicumarinas (por ejemplo, warfarín, fumarina, cumatetralilo, difenacum, brodifacum)

Indandionas (por ejemplo, pival, difacinona, clorofacinona)

C2 *Venenos de acción rápida, en cebos o líquidos:*

SERÁN UTILIZADOS ÚNICAMENTE EN PUERTO Y POR PERSONAS CUALIFICADAS

Fluoroacetato de bario

Fluoroacetamida

Fluoroacetato de sodio

Fosfuro de cinc

## **D Fumigantes**

SERÁN APLICADOS ÚNICAMENTE POR PERSONAS CUALIFICADAS

*Léase la información adicional sobre el bromuro de metilo y la fosfina (fosfuro de hidrógeno) en conjunción con el párrafo 3.1.3.*

### *Bromuro de metilo*

El bromuro de metilo se utiliza en situaciones en las que se necesita proceder a un rápido tratamiento de las mercancías o del espacio. No se debe utilizar en espacios en los que los sistemas de ventilación no son adecuados para que puedan salir todos los gases del espacio libre. **No se deben llevar a cabo fumigaciones con bromuro de metilo en los buques en tránsito.** La fumigación con bromuro de metilo únicamente se permitirá cuando el buque esté anclado o abarloado en los confines de un puerto, para desinfectarlo antes de la descarga una vez que todos los tripulantes hayan desembarcado (véase el párrafo 3.1.3.3). Antes de la descarga, se deben ventilar los espacios, por aire a presión si es necesario, para reducir en ellos los residuos gaseosos por debajo del valor umbral de exposición en los distintos espacios libres. (Véanse los procedimientos de ventilación en los párrafos 3.4.3.17 a 3.4.3.19).

### *Fosfina (fosfuro de hidrógeno)*

En las fumigaciones a bordo de los buques en atracadero o en tránsito se utiliza una variedad de preparados que producen fosfina. Los métodos de aplicación varían mucho e incluyen el tratamiento únicamente de superficie, el sondeo, la utilización de un tubo perforado que se coloca en el fondo de los espacios, los sistemas de recirculación y de inyección de gas, o una combinación de ambos. La periodicidad del tratamiento oscilará según la temperatura, la profundidad de la carga y el método utilizado. **Se impartirán instrucciones claras por escrito al capitán del buque, a los receptores de la carga y a las autoridades del puerto de descarga sobre cómo eliminar los residuos pulverulentos.** Dichas instrucciones diferirán según el preparado y el método de aplicación. Antes de la descarga se deben ventilar los espacios libres,

por aire a presión si es necesario, para reducir en ellos los residuos gaseosos por debajo del valor umbral de exposición (véanse los procedimientos de ventilación en los párrafos 3.4.3.17 a 3.4.3.19). En lo que respecta a los aspectos de seguridad durante el viaje, véase el párrafo 3.4.3.3.

D1 *Fumigantes utilizables contra insectos en espacios de carga vacíos solamente y contra roedores en cualquier lugar del buque:*

Dióxido de carbono

Nitrógeno

Bromuro de metilo y dióxido de carbono, en mezcla

Bromuro de metilo

Cianuro de hidrógeno

Fosfina (fosfuro de hidrógeno)

D2 *Fumigantes utilizables contra insectos en espacios de carga con cargamento completo o parcial:*

**PÓNGASE GRAN CUIDADO AL ELEGIR LOS TIPOS Y DECIDIR LAS CANTIDADES DE FUMIGANTES QUE SE HAN DE UTILIZAR PARA EL TRATAMIENTO DE DETERMINADAS MERCANCÍAS**

Dióxido de carbono

Nitrógeno

Bromuro de metilo y dióxido de carbono, en mezcla

Bromuro de metilo

Fosfina (fosfuro de hidrógeno)



## ANEXO 2

### VALORES UMBRALES DE EXPOSICIÓN PARA VAPORES EN EL AIRE

El valor umbral de exposición de una sustancia en el aire ha sido definido como el promedio, ponderado en el tiempo, de la concentración a que pueden exponerse repetidamente, día tras día, casi todos los trabajadores durante una jornada normal de trabajo de 8 horas, sin experimentar efectos nocivos. Algunos fumigantes, incluido el diclorvós, el bromuro de metilo y el cianuro de hidrógeno tienen la capacidad de penetrar a través de la piel intacta y quedar así absorbidos en el cuerpo. Tratándose de buques en alta mar hay que admitir que no podrá limitarse a 8 horas por cada periodo de 24 horas la exposición del personal en su particular ambiente. Ahora bien, en las presentes recomendaciones se señala claramente que si las mediciones efectuadas en un espacio ocupado indican concentraciones excesivas de vapores se tomarán disposiciones para que nadie respire sin protección en ese espacio y, si procede, evacuarlo y ventilarlo. Conviene subrayar que el registrar en un espacio ocupado alguna concentración de gas superior al valor umbral de exposición debido a la utilización de fumigantes a bordo sería un hecho excepcional, que requería la inmediata adopción de medidas correctivas. En tales circunstancias, y a falta de otras directrices basadas en principios científicos, se considera que en los lugares de trabajo de los buques se deben mantener los límites de seguridad aceptados por diversos países.

Estos límites de seguridad recomendados\* son los siguientes:

	Valor umbral de exposición	
	ppm	mg/m <sup>3</sup>
Diclorvós <sup>†</sup>	0,1	0,9
Cianuro de hidrógeno <sup>†</sup>	10	11
Fosfina (fosfuro de hidrógeno)	0,3	0,4
Bromuro de metilo <sup>†</sup>	5	20

---

\* Conviene consultar la última edición de las Recomendaciones de la *American Conference of Government Industrial Hygienists* u otras recomendaciones o reglamentaciones nacionales pertinentes.

<sup>†</sup> Absorbidos a través de la piel.

### ANEXO 3

#### LETRERO DE ADVERTENCIA EN CASO DE FUMIGACIÓN

El marcado será de color negro sobre un fondo blanco con letras de al menos 25 mm de altura.



\* **Insértense los datos procedentes**

ANEXO 4

**MODELO DE LISTA DE COMPROBACIÓN PARA LA FUMIGACIÓN  
EN TRÁNSITO CON FOSFINA**

---

Fecha: .....

Puerto: ..... Terminal/muelle: .....

Nombre del buque: .....

Tipo de fumigante: ..... Método de aplicación: .....

Fecha y hora de comienzo de la fumigación: .....

Nombre del fumigador/de la compañía: .....

---

El capitán y el fumigador responsable, o sus representantes, completarán la lista de comprobaciones de forma conjunta. Esta lista de comprobaciones tiene por objeto garantizar que las responsabilidades y prescripciones señaladas en los párrafos 3.4.3.11 y 3.4.3.12 se cumplen cabalmente cuando se fumiga en tránsito en virtud de lo dispuesto en la sección 3.4.3.9.

La seguridad de las operaciones exige que se responda afirmativamente a todas las preguntas y se marquen todas las casillas pertinentes. De no ser posible, se indicará la razón y se adoptarán de común acuerdo las precauciones apropiadas entre el buque y el fumigador responsable. Si se considera que una pregunta no corresponde escríbase "n/c", explicando, de ser posible, la razón de esta decisión.

**PARTE A: ANTES DE LA FUMIGACIÓN**

		BUQUE	FUMIGADOR RESPONSABLE
1	Se ha llevado a cabo la inspección requerida antes de la carga (véase párrafo 3.4.3.4)	<input type="checkbox"/>	<input type="checkbox"/>
2	Todos los espacios de carga que se van a fumigar están en condiciones de ser fumigados	<input type="checkbox"/>	<input type="checkbox"/>
3	Se han cerrado herméticamente los espacios que no están en condiciones de ser fumigados	<input type="checkbox"/>	<input type="checkbox"/>
4	El capitán o sus representantes capacitados saben cuáles son las áreas específicas donde deben inspeccionar la concentración de gas durante el periodo de fumigación	<input type="checkbox"/>	<input type="checkbox"/>

- |    |   |                          |                          |
|----|---|--------------------------|--------------------------|
| 5  | El capitán o sus representantes capacitados conocen debidamente el etiquetado del fumigante, los métodos de detección, los procedimientos de seguridad y los de emergencia (véase 3.4.3.6)  | <input type="checkbox"/> | <input type="checkbox"/> |
| 6  | El fumigador responsable se ha cerciorado del buen estado del equipo de detección de gases y del equipo respiratorio de protección que haya a bordo, así como de que se dispone de los adecuados repuestos del material fungible para poder hacer las comprobaciones que se indican en 3.4.3.13 | <input type="checkbox"/> | <input type="checkbox"/> |
| 7  | Se ha informado por escrito al capitán acerca de:   |                          |                          |
| a) | los espacios con carga que deben fumigarse  | <input type="checkbox"/> | <input type="checkbox"/> |
| b) | cualesquiera otros espacios cuya entrada a los mismos se considera peligrosa durante la fumigación  | <input type="checkbox"/> | <input type="checkbox"/> |

## PARTE B: DESPUÉS DE LA FUMIGACIÓN

Después de la aplicación del fumigante, y del cierre y sellado de los espacios de carga, se seguirá el siguiente procedimiento.

		BUQUE	FUMIGADOR RESPONSABLE
8	Se ha confirmado la presencia de gas en cada una de las bodegas sometidas a fumigación	<input type="checkbox"/>	<input type="checkbox"/>
9	Se ha inspeccionado cada bodega para detectar escapes y se han sellado satisfactoriamente	<input type="checkbox"/>	<input type="checkbox"/>
10	Se han comprobado los espacios adyacentes a los espacios de carga tratados y se han encontrado exentos de gas	<input type="checkbox"/>	<input type="checkbox"/>
11	Se ha demostrado a los tripulantes responsables la forma correcta de tomar lecturas cuando hay gas presente y están familiarizados con el uso del equipo detector de gas proporcionado	<input type="checkbox"/>	<input type="checkbox"/>
12	Métodos de aplicación empleados:		
	a) <i>Método de aplicación en superficie</i>	<input type="checkbox"/>	<input type="checkbox"/>
	Acumulación inicial rápida del gas en la parte superior del espacio vacío de la bodega, con posterior penetración descendente del gas durante un periodo largo	<input type="checkbox"/>	<input type="checkbox"/>
	o		
	b) <i>Sonda profunda</i>	<input type="checkbox"/>	<input type="checkbox"/>
	Dispersión más rápida del gas que en el método anterior, con concentraciones menores en la parte superior del espacio vacío de la bodega	<input type="checkbox"/>	<input type="checkbox"/>
	o		
	c) <i>Recirculación</i>	<input type="checkbox"/>	<input type="checkbox"/>
	Dispersión rápida del gas en toda la bodega pero a niveles de gas inicialmente inferiores, con posterior aumento de dichos niveles que, sin embargo, podrán ser inferiores debido a su distribución uniforme		
	o		
	d) <i>Otros</i>	<input type="checkbox"/>	<input type="checkbox"/>

- 13 Se han dado instrucciones completas al capitán o a los representantes capacitados acerca del método de aplicación y posterior dispersión del gas en toda la bodega
- 14 El capitán o el representante son:
- a) conscientes de que, si bien la comprobación inicial puede indicar que no hay escapes, es importante mantener la vigilancia en los espacios de alojamiento, cámara de maquinas, etc., ya que las concentraciones de gas pueden alcanzar su nivel más alto varios días después
- b) conscientes de la posibilidad de que el gas se propague a través de la quilla de cajón y/o los tanques de lastre
- 15 El fumigador responsable ha entregado al capitán una declaración firmada, conforme a lo estipulado en el párrafo 3.4.3.12, para que éste la conserve

La presente información ha sido convenida por:

Hora: .....

Fecha: .....

El buque: .....

Fumigador responsable: .....

Grado: .....

## APÉNDICE 9

### ÍNDICE DE LAS CARGAS SÓLIDAS A GRANEL

- 1 En el presente apéndice se enumeran las cargas respecto de las que se sabe, en el momento de esta publicación, que se transportan a granel, así como los grupos de identificación del riesgo que se les asignaron y los nombres alternativos por los que se conocen. Se tomará nota de que la lista no es exhaustiva y que las propiedades físicas atribuidas sólo sirven de orientación.
  - 1.1 Los conceptos que figuran en los grupos A, B y C tienen el mismo significado que los definidos en la sección 1 del presente Código.
  - 1.2 La asignación de más de un grupo a una carga indica que tal carga puede tener propiedades inherentes a más de un grupo. Por ejemplo:

A o B significa que la carga puede poseer propiedades inherentes a uno u otro grupo.

A y B significa que la carga puede poseer propiedades inherentes a ambos grupos.

(A y B) o B significa que la carga puede poseer propiedades inherentes a ambos grupos o a uno de ellos únicamente.
  - 1.3 En el índice, los nombres de expedición de la carga a granel se indican mediante entradas en letras mayúsculas, seguidas del grupo al cual pertenecen.

Los nombres en letras minúsculas son alternativos; y la referencia corresponde al nombre de expedición de la carga a granel.

Por lo que respecta a los concentrados minerales, los nombres de cada uno de ellos corresponderán a la denominación genérica.

## ÍNDICE

NOMBRE DE EXPEDICIÓN DE LA CARGA A GRANEL	GRUPO	REFERENCIAS
ABONOS A BASE DE NITRATO AMÓNICO (que no entrañan riesgos)	C	
ABONOS A BASE DE NITRATO AMÓNICO (Tipo A), N° ONU 2067	B	
ABONOS A BASE DE NITRATO AMÓNICO (Tipo B), N° ONU 2071	B	
ABONOS A BASE DE NITRATO CÁLCICO	C	
ABONOS SIN NITRATOS	C	
ACERO INOXIDABLE, POLVO DEL RECTIFICADO DE	C	
Acero, virutas de	B	véase METALES FERROSOS, VIRUTAS DE TALADRADO, RASPADURAS, VIRUTAS DE TORNEADO O RECORTES
ALFALFA	C	
Algodón, torta de presión de semillas de	B o C	véase TORTA DE SEMILLAS
Alquitrán de hulla en bolitas	B	véase BREA EN BOLITAS
ALÚMINA	C	
ALÚMINA CALCINADA	C	
ALÚMINA SÍLICE	C	
ALÚMINA SÍLICE, pellets de	C	
ALUMINIO-FERROSILICIO EN POLVO	B	
ALUMINIO SILICIO EN POLVO, NO RECUBIERTO, N° ONU 1398	B	
Amonio en bruto, desechos orgánicos de	B	véase DESECHOS ORGÁNICOS
ANTIMONIO, MINERAL Y RESIDUOS DE	C	
ARCILLA	C	
Arcilla calcinada	C	véase ALUMINA CALCINADA
ARENA	C	
Arena de ilmenita	C	véase ILMENITA, ARENA DE
Arroz partido	B o C	véase TORTA DE SEMILLAS
Arroz, salvado de	B o C	véase TORTA DE SEMILLAS
AZÚCAR	C	
AZUFRE, N° ONU 1350	B	
BARITAS	C	
BAUXITA	C	
Blenda (sulfuro de cinc)	A	véase CINCO, CONCENTRADO DE
BÓRAX ANHIDRO, crudo	C	
BÓRAX ANHIDRO, refinado	C	
BÓRAX (CRUDO PENTAHIDRATADO)	C	
Brea en bolitas	B	véase BREA EN BOLITAS
BREA EN BOLITAS	B	



NOMBRE DE EXPEDICIÓN DE LA CARGA A GRANEL	GRUPO	REFERENCIAS
BRIQUETAS DE LIGNITO	B	
CACAHUETES (con vaina)	C	
Cacahuetes (maní), prensados o en extracto	B o C	véase TORTA DE SEMILLAS
CAL (VIVA)	B	
Cal dolomítica	B	véase CAL (VIVA)
Cal viva	B	véase CAL (VIVA)
Calcopirita	A	véase COBRE, CONCENTRADO DE
CANTOS RODADOS (de mar)	C	
CARBÓN	A Y B	
CARBÓN VEGETAL	B	
Carbonato de magnesio	C	véase MAGNESITA, natural
CARBORUNDO	C	
Cártamo, semillas de, en extracto	B o C	véase TORTA DE SEMILLAS
Cártamo, semillas de, prensadas	B o C	véase TORTA DE SEMILLAS
CEMENTO	C	
CEMENTO COBRE	A	
CEMENTO, CLINKERS DE	C	
CENIZAS VOLANTES	C	
Cenizas piríticas	A y B	véase PIRITAS CALCINADAS
CENIZAS PIRITOSAS (hierro)	A	
CHAMOTA	C	
CHATARRA	C	
Cinc (escoria de, residuos de o espuma de)	B	véase CINC, CENIZAS DE
Cinc, mineral de, bruto	A	véase CINC, CONCENTRADO DE
Cinc, mineral de, calamina	A	véase CINC, CONCENTRADO DE
Cinc, mineral de, concentrados	A	véase CINC, CONCENTRADO DE
Cinc, mineral quemado de	A	véase CINC, CONCENTRADO DE
CINC SINTERIZADO	A	
CINC Y PLOMO, CALCINADOS DE	A	
CINC Y PLOMO, MIXTOS DE	A	
CINC, CENIZAS DE N° ONU 1435	B	
CINC, CONCENTRADO DE	A	
CINC, FANGOS DE	A	
CIRCONIO, ARENA DE	C	
CISCO DE COQUE	A	

NOMBRE DE EXPEDICIÓN DE LA CARGA A GRANEL	GRUPO	REFERENCIAS
Cítricos, pellets de pulpa de	B o C	véase TORTA DE SEMILLAS
CLORURO POTÁSICO	C	
COBRE, CONCENTRADO DE	A	
Cobre, concentrado mineral de	A	véase COBRE CONCENTRADO DE
COBRE, GRÁNULOS DE	C	
COBRE, MATA DE	C	
Cobre, precipitado de	A	véase CEMENTO COBRE
Coco	B o C	véase TORTA DE SEMILLAS
COLEMANITA	C	
CONCENTRADO DE MANGANESO	A	
Copra, prensada o en extracto	B o C	véase TORTA DE SEMILLAS
COPRA (seca), N° ONU 1363	B	
COQUE	C	
COQUE DE PETRÓLEO, calcinado	B	
COQUE DE PETRÓLEO, no calcinado	B	
CRIOLITA	C	
CROMITA, MINERAL DE	C	
Cromo, mineral de	C	véase Cromita, mineral de
Cromo, mineral de	C	véase Cromita, mineral de
CROMO, PELLETS DE	C	
CUARCITA	C	
CUARZO	C	
CUARZO BLANCO	C	
Cuproníquel	A	véase NÍQUEL, CONCENTRADO DE
DESECHOS DE PESCADO ESTABILIZADOS, N° ONU 2216	B	
DESECHOS ORGÁNICOS	B	
Detritos orgánicos	B	véase DESECHOS ORGÁNICOS
Disulfuro de hierro	C	véase PIRITA
DOLOMITA	C	
ESCAMAS DE RICINO, N° ONU 2969	B	
ESCORIA GRANULADA	C	
Escoria, granulada	C	véase ESCORIA GRANULADA
ESCORIAS PIRITOSAS	A	
ESPATOFLÚOR	A y B	
Esponja de hierro agotada	B	véase ÓXIDO DE HIERRO, AGOTADO
Estibina	C	véase ANTIMONIO, MINERAL DE Y RESIDUOS DE
FANGOS DE CARBÓN	A	
FANGOS BIOLÓGICOS	C	
FELDESPATO EN TERRONES	C	
FERROCROMO	C	
FERROCROMO exotérmico	C	
FERROFÓSFORO	B	

<b>NOMBRE DE EXPEDICIÓN DE LA CARGA A GRANEL</b>	<b>GRUPO</b>	<b>REFERENCIAS</b>
Ferrofósforo, briquetas de	B	véase FERROFÓSFORO
FERROMANGANESO	C	
Ferromanganeso, exotérmico	C	véase FERROMANGANESO
FERRONÍQUEL	C	
FERROSILICIO, N° ONU 1408	B	
Fertilizante orgánico	B	véase DESECHOS ORGÁNICOS
Fluoruro de calcio	B	véase FLUORSPAR
FMA	C	véase FOSFATO MONOATÓMICO
FOSFATO (desfluorado)	C	
FOSFATO DIAMÓNICO	C	
FOSFATO EN ROCA, calcinado	C	
FOSFATO EN ROCA, no calcinado	C	
FOSFATO MONOAMÓNICO	C	
Galena (sulfuro de plomo)	A	véase PLOMO, CONCENTRADO DE
Girasol, semillas de, en extracto	B o C	véase TORTA DE SEMILLAS
Girasol, semillas de, prensadas	B o C	véase TORTA DE SEMILLAS
Gluten, pellets de	B o C	véase TORTA DE SEMILLAS
GRAVILLA	C	
HARINA DE PESCADO ESTABILIZADA, N° ONU 2216	B	
HARINA DE RICINO, N° ONU 2969	B	
Harina oleosa	B o C	véase TORTA DE SEMILLAS
Harinas tostadas	B o C	véase TORTA DE SEMILLAS
HIERRO EN LINGOTES	C	
HIERRO OBTENIDO POR REDUCCIÓN DIRECTA, (HRD) (A) (en forma de briquetas moldeadas en caliente)	B	
HIERRO OBTENIDO POR REDUCCIÓN DIRECTA, (HRD) (B) (terrones, pellets y briquetas moldeadas en frío)	B	
HIERRO, CONCENTRADO DE	A	
HIERRO, CONCENTRADO DE (mineral bruto sinterizado o en pellets)	A	
HIERRO, MINERAL DE	C	
Hierro, mineral de (concentrado, pellets de mineral bruto, cenizas de mineral bruto)	A	véase HIERRO, MINERAL DE (pellets de mineral bruto, cenizas de mineral bruto)
HIERRO, PELLETS DE MINERAL DE	C	
HIERRO, PIRITAS DE	C	
Hierro, virutas de	B	véase METALES FERROSOS, VIRUTAS DE TALADRADO, RASPADURAS, VIRUTAS DE TORNEADO O RECORTES

NOMBRE DE EXPEDICIÓN DE LA CARGA A GRANEL	GRUPO	REFERENCIAS
HRD	B	véase HIERRO OBTENIDO POR REDUCCIÓN DIRECTA A o B
ILMENITA, ARCILLA DE	A	
ILMENITA, ARENA DE	C	
LABRADORITA	C	
Lignita	B	véase BRIQUETAS DE LIGNITO
Linaza, en extracto	B o C	véase TORTA DE SEMILLAS
Linaza, prensada	B o C	véase TORTA DE SEMILLAS
Machacado	B o C	véase TORTA DE SEMILLAS
MADERA, ASTILLAS DE	B	
MADERA, PELLETS DE	B	
MADERA, PELLETS DE PULPA DE	B	
MAGNESIA (CALCINADA A MUERTE)	C	
MAGNESIA (VIVA)	B	
Magnesia calcinada	B	véase MAGNESIA (VIVA)
Magnesia cáustica calcinada	B	véase MAGNESIA (VIVA)
Magnesia, clinker de	C	véase MAGNESIA (QUEMADA)
Magnesia, electrofundida	C	véase MAGNESIA (QUEMADA)
Magnesia quemada ligeramente	B	véase MAGNESIA (VIVA)
MAGNESITA natural	C	
Magnesita, clinker de	C	véase MAGNESIA (QUEMADA)
MAGNETITA	A	
Magnetita-taconita	A	véase MAGNETITA
Maíz, en extracto	B o C	véase TORTA DE SEMILLAS
Maíz, gluten de	B o C	véase TORTA DE SEMILLAS
Maíz, prensado	B o C	véase TORTA DE SEMILLAS
Malta de cebada, pellets de	B o C	véase TORTA DE SEMILLAS
MANGANESO, MINERAL DE	C	
Maní (cacahuètes), harina de	B o C	véase TORTA DE SEMILLAS
MARMOL, ASTILLAS DE	C	
MATERIALES RADIACTIVOS, DE BAJA ACTIVIDAD ESPECÍFICA (BAE-1), N° ONU 2912	B	
MATERIALES RADIACTIVOS, OBJETOS CONTAMINADOS EN LA SUPERFICIE (OCS-1), N° ONU 2913	B	
Materias de panadería	B o C	véase TORTA DE SEMILLAS
Milorganita	C	véase FANGOS BIOLÓGICOS
Muriato de potasa	C	véase CLORURO POTÁSICO
Muriato de potasa	C	véase CLORURO POTÁSICO
Níger, semillas de, en extracto	B o C	véase TORTA DE SEMILLAS

NOMBRE DE EXPEDICIÓN DE LA CARGA A GRANEL	GRUPO	REFERENCIAS
Níger, semillas de, prensadas	B o C	véase TORTA DE SEMILLAS
NÍQUEL, CONCENTRADO DE	A	
Níquel, concentrado de mineral de	A	véase NÍQUEL, CONCENTRADO DE
NITRATO AMÓNICO, N° ONU 1942	B	
NITRATO CÁLCICO, N° ONU 1454	B	
NITRATO DE ALUMINIO, N° ONU 1438	B	
NITRATO DE BARIO, N° ONU 1446	B	
NITRATO DE MAGNESIO, N° ONU 1474	B	
NITRATO DE PLOMO, N° ONU 1469	B	
Nitrato natural de Chile	B	véase NITRATO SÓDICO
Nitrato potásico natural de Chile	B	véase NITRATO SÓDICO Y NITRATO POTÁSICO, MEZCLAS DE
Nitrato potásico y nitrato sódico, mezclas de	B	véase NITRATO SÓDICO Y NITRATO POTÁSICO, MEZCLAS DE N° ONU 1499
NITRATO POTÁSICO, N° ONU 1486	B	
NITRATO SÓDICO, N° ONU 1498	B	
NITRATO SÓDICO Y NITRATO POTÁSICO, EN MEZCLA, N° ONU 1499	B	
Nuez de palma, en extracto	B o C	véase TORTA DE SEMILLAS
Nuez de palma, prensada	B o C	véase TORTA DE SEMILLAS
Orujo de cerveza, pellets de	<b>B o C</b>	véase TORTA DE SEMILLAS
Óxido de calcio	B	véase CAL (VIVA)
ÓXIDO DE HIERRO, AGOTADO, N° ONU 1376	B	
Pellets (cereal)	B o C	véase TORTA DE SEMILLAS
PELLETS (concentrados)	C	
PENTAHIDRATO EN BRUTO	A	
PERLITA, ROCA DE	C	
PESCADO (A GRANEL)	A	
PIEDRA CALIZA	C	
Piensos, pellets de	B o C	véase TORTA DE SEMILLAS
PIEDRA PÓMEZ	C	
Píldoras de canola	B o C	véase TORTA DE SEMILLAS
PIRITA (contiene cobre y hierro)	C	
PIRITAS CALCINADAS	A y B	
Piritas, (cuprosas, disgregadas, flotación o azufre)	A	véase PIRITAS
PIROFILITA	C	
PLATA Y PLOMO, CONCENTRADO DE	A	
Plata y plomo, concentrado de mineral de	A	véase PLATA Y PLOMO, CONCENTRADO DE
PLOMO Y CINC, CALCINADOS DE	A	
PLOMO Y CINC, MIXTOS DE	A	
PLOMO Y PLATA, CONCENTRADO DE	A	

NOMBRE DE EXPEDICIÓN DE LA CARGA A GRANEL	GRUPO	REFERENCIAS
Plomo y plata, mineral de	A	véase PLATA Y PLOMO, CONCENTRADO DE
PLOMO, CONCENTRADO DE	A	
Plomo, concentrado de mineral de	A	véase PLOMO, CONCENTRADO DE
PLOMO, MINERAL DE	C	
PLOMO, RESIDUOS DE MINERAL DE	A	
POTASA	C	
PRODUCTOS DERIVADOS DE LA REFUNDICIÓN DEL ALUMINIO, N° ONU 3170	B	véase PRODUCTOS DERIVADOS DE LA FUNDICIÓN DEL ALUMINIO
PRODUCTOS DERIVADOS DE LA FUNDICIÓN DEL ALUMINIO, N° ONU 3170	B	
Pulpa de madera, pellets de	B	véase MADERA, PELLETS DE PULPA DE
PULPA DE RICINO, N° ONU 2969	B	
RASORITA (ANHIDRA)	C	
RASPADURAS DE METALES FERROSOS, N° ONU 2793	B	
Remolacha, prensada o en extracto	B o C	véase TORTA DE SEMILLAS
Residuos de mineral de antimonio	C	Véase ANTIMONIO, MINERAL DE (ESTIBINA) Y RESIDUOS DE
RECORTES DE METALES FERROSOS, N° ONU 2793	B	
ROCA FERRUGINOSA	C	
RUTILO, ARENA DE	C	
SAL	C	
SAL, TORTAS DE	C	
Salmuera	B	véase NITRATO POTÁSICO
SAL GEMA	C	
Salvado, pellets de	B o C	véase TORTA DE SEMILLAS
Salitre de Chile	B	véase NITRATO SÓDICO
Semillas de colza, extraídas	B o C	véase TORTA DE SEMILLAS
Semillas de colza, prensadas	B o C	véase TORTA DE SEMILLAS
Semillas de lino	B o C	véase TORTA DE SEMILLAS
SEMILLAS DE RICINO, N° ONU 2969	B	
Semillas oleosas, torta de presión de	B o C	véase TORTA DE SEMILLAS
SERRÍN	B	
SIENITA NEFELÍNICA (mineral)	A	
SILICOMANGANESO	B	
Sinterizado		véase CALCINADOS DE PLOMO Y CINC
SLIG (mineral de hierro)	A	

NOMBRE DE EXPEDICIÓN DE LA CARGA A GRANEL	GRUPO	REFERENCIAS
Soja, en extracto	B o C	véase TORTA DE SEMILLAS
Soja, prensada	B o C	véase TORTA DE SEMILLAS
SOSA, CENIZA DE	C	
Strussa, pellets de	B o C	véase TORTA DE SEMILLAS
SULFATO AMÓNICO	C	
SULFATO DE POTASA Y MAGNESIO	C	
SULFATO DE POTASIO	C	
Sulfuro de cinc	A	véase CINC, CONCENTRADO DE
Sulfuro de cinc (blenda)	A	véase CINC, CONCENTRADO DE
Sulfuro de plomo	A	véase PLOMO, CONCENTRADO DE
Sulfuro de plomo (galena)	A	véase PLOMO, CONCENTRADO DE
SULFUROS METÁLICOS, CONCENTRADOS DE	A y B	
Sulfuros, concentrados de	B	véase SULFURO METÁLICOS, CONCENTRADOS DE
Superfosfato triple	C	véase SUPERFOSFATO (triple granular)
SUPERFOSFATO (triple granular)	C	
SUPERFOSFATO	C	
TACONITA, PELLETS DE	C	
TALCO	C	
TAPIOCA	C	
TORTA DE SEMILLAS, tipo a), N° ONU 1386	B	
TORTA DE SEMILLAS, tipo b), N° ONU 1386	B	
TORTA DE SEMILLAS, N° ONU 2217	B	
TORTA DE SEMILLAS ( no peligrosas)	C	
Torta oleaginosa	B o C	véase TORTA DE SEMILLAS
Trasmochos, pellets de	B o C	véase TORTA DE SEMILLAS
TURBA FIBROSA	A y B	
UREA	C	
VANADIO, MINERAL DE	B	
VERMICULITA	C	
VIRUTAS DE TALADRADO, DE METALES FERROSOS, N° ONU 2793	B	
VIRUTAS DE TORNEADO, DE METALES FERROSOS, N° ONU 2793	B	
Virutas metálicas	B	véase METALES FERROSOS, VIRUTAS DE TALADRADO, RASPADURAS, VIRUTAS DE TORNEADO O RECORTES
YESO	C	