

**ANEXO 8****RESOLUCIÓN MSC.222(82)**  
(adoptada el 8 de diciembre de 2006)**ADOPCIÓN DE ENMIENDAS AL CÓDIGO INTERNACIONAL DE  
SEGURIDAD PARA NAVES DE GRAN VELOCIDAD, 2000**

EL COMITÉ DE SEGURIDAD MARÍTIMA,

RECORDANDO el artículo 28 b) del Convenio constitutivo de la Organización Marítima Internacional, artículo que trata de las funciones del Comité,

TOMANDO NOTA de la resolución MSC.97(73), mediante la cual adoptó el Código internacional de seguridad para naves de gran velocidad, 2000 (en adelante denominado "el Código NGV 2000"), que ha adquirido carácter obligatorio en virtud del capítulo X del Convenio internacional para la seguridad de la vida humana en el mar, 1974 (en adelante denominado "el Convenio"),

TOMANDO NOTA ADEMÁS del artículo VIII b) y la regla X/1.2 del Convenio relativos al procedimiento para enmendar el Código NGV 2000,

HABIENDO EXAMINADO, en su 82º periodo de sesiones, las enmiendas al Código NGV 2000 propuestas y distribuidas de conformidad con lo dispuesto en el artículo VIII b) i) del Convenio,

1. ADOPTA, de conformidad con lo dispuesto en el artículo VIII b) iv) del Convenio, las enmiendas al Código internacional de seguridad para naves de gran velocidad, 2000, cuyo texto figura en el anexo de la presente resolución;
2. DISPONE, de conformidad con lo estipulado en el artículo VIII b) vi) 2) bb) del Convenio, que las enmiendas se considerarán aceptadas el 1 de enero de 2008 a menos que, antes de dicha fecha, más de un tercio de los Gobiernos Contratantes del Convenio o los Gobiernos Contratantes cuyas flotas mercantes combinadas representen como mínimo el 50% del tonelaje bruto de la flota mercante mundial, hayan notificado que recusan las enmiendas;
3. INVITA a los Gobiernos Contratantes a que tomen nota de que, de conformidad con lo dispuesto en el artículo VIII b) vii) 2) del Convenio, las enmiendas entrarán en vigor el 1 de julio de 2008, una vez aceptadas de conformidad con lo dispuesto en el párrafo 2 anterior;
4. PIDE al Secretario General que, de conformidad con lo dispuesto en el artículo VIII b) v) del Convenio, envíe copias certificadas de la presente resolución y del texto de las enmiendas que figura en el anexo a todos los Gobiernos Contratantes del Convenio;
5. PIDE ADEMÁS al Secretario General que envíe copias de la presente resolución y de su anexo a los Miembros de la Organización que no sean Gobiernos Contratantes del Convenio.

## ANEXO

### ENMIENDAS AL CÓDIGO INTERNACIONAL DE SEGURIDAD PARA NAVES DE GRAN VELOCIDAD, 2000

#### CAPÍTULO 1 OBSERVACIONES Y PRESCRIPCIONES GENERALES

1 El texto existente de la sección 1.2 pasa a ser el párrafo 1.2.1 y se añade el siguiente párrafo 1.2.2:

"1.2.2 Se prohibirá la nueva instalación de materiales que contengan asbesto para la estructura, la maquinaria, las instalaciones eléctricas y el equipo de toda nave a la que se aplique el presente Código, salvo por lo que respecta a:

- .1 las paletas utilizadas en compresores y bombas de vacío rotativas de paletas;
- .2 las juntas y guarniciones estancas utilizadas para la circulación de fluidos cuando, a altas temperaturas (en exceso de 350°C) o presiones (en exceso de  $7 \times 10^6$  Pa), haya riesgo de incendio, corrosión o toxicidad; y
- .3 los dispositivos dúctiles y flexibles de aislamiento térmico utilizados para temperaturas superiores a 1 000°C."

2 En el párrafo 1.3.4.1, la expresión "a la velocidad normal de servicio" se sustituye por "al 90% de la velocidad máxima."

3 En el párrafo 1.3.4.2, se sustituye la expresión "a la velocidad normal de servicio" por "al 90% de la velocidad máxima."

4 En el párrafo 1.4.16, después de la expresión "equipo de radiocomunicaciones o de navegación de la nave", se inserta la expresión "(principales pantallas y mandos del equipo especificado en los apartados 13.2 a 13.7)".

5 En el párrafo 1.4.29, se añade la expresión "de comida" después de "cocinar o de caldeo."

6 Se sustituye el párrafo 1.4.35 actual por el siguiente:

"1.4.35 *Espacios de máquinas*: espacios que contienen motores de combustión interna que se utilizan para la propulsión principal o cuya potencia de salida total es superior a 110 kW, generadores, instalaciones de combustible líquido, maquinaria eléctrica principal, otros espacios análogos y troncos que conducen a dichos espacios."

7 Se suprime el párrafo 1.4.44 actual y los párrafos 1.4.32 a 1.4.43 actuales pasan a ser 1.4.33 a 1.4.44, una vez añadido el nuevo párrafo 1.4.32 siguiente:

"1.4.32 *Código IMDG*: Código marítimo internacional de mercancías peligrosas (Código IMDG), tal como se define en el capítulo VII del Convenio."

8 Al final del párrafo 1.4.53, se añade el texto nuevo que figura a continuación:

"Dichos espacios no equipados para cocinar podrán tener:

- .1 cafeteras automáticas, tostadoras, lavavajillas, hornos de microondas, hervidoras de agua y otros electrodomésticos similares, cada uno de ellos con una potencia máxima de 5 kW; y
- .2 planchas eléctricas para cocinar y planchas eléctricas para mantener caliente la comida, cada una de ellas con una potencia máxima de 2 kW y una temperatura en la superficie no superior a 150°C."

9 En el párrafo 1.4.54, se sustituye la frase que comienza con la expresión "altura media" por el texto siguiente:

"el promedio de la altura medida entre la cresta y el seno de un tercio de las olas más altas medidas desde el cruce ascendente del eje de origen durante un periodo especificado."

10 Al final del párrafo 1.8.1, se añade el texto siguiente:

"En todas las naves se llevarán a bordo todos los certificados o copias certificadas de los mismos que se expidan en virtud del presente capítulo. Con la excepción de los Estados de abanderamiento que son Partes en el Protocolo de 1988 relativo al SOLAS, se exhibirá una copia de cada uno de esos certificados en un lugar de la nave bien visible y de fácil acceso."

11 En el párrafo 1.9.1, se suprime la segunda frase y se añade el nuevo párrafo 1.9.1.1 siguiente:

"1.9.1.1 Todas las naves podrán efectuar viajes de tránsito sin disponer de un Permiso de explotación para naves de gran velocidad que sea válido, siempre y cuando la nave no esté prestando servicio comercial con pasajeros o carga. A fines de la presente disposición, estos viajes de tránsito incluyen los viajes de entrega, es decir, los que se realizan entre el puerto del constructor y el puerto de base, y los viajes por cambio de situación, tales como los que se realicen debido al cambio de ruta o de puerto de base. Dichos viajes de tránsito que tengan una duración superior al tiempo estipulado en el presente Código, se realizarán a condición que:

- .1 antes de iniciar tales viajes, la nave disponga de un Certificado de seguridad para naves de gran velocidad que sea válido u otro certificado análogo;
- .2 el armador haya preparado un plan de seguridad para el viaje que incluya asuntos tales como el alojamiento temporal y todas las cuestiones pertinentes estipuladas en el párrafo 18.1.3, que le permitan asegurarse de que la nave podrá realizar el viaje de tránsito en condiciones seguras;
- .3 el capitán de la nave esté provisto de los materiales y la información necesaria para explotar la nave en condiciones seguras durante el viaje de tránsito; y

- .4 las medidas adoptadas para realizar tales viajes en condiciones seguras sean satisfactorias a juicio de la Administración."

- 12 Después del párrafo 1.9.6 actual se añade el nuevo párrafo 1.9.7 siguiente:

"1.9.7 Para determinar las peores condiciones previstas y las limitaciones operacionales en todas las naves, a efectos de su inclusión en el permiso de explotación, la Administración deberá tener en cuenta todos los parámetros indicados en el anexo 12. Las limitaciones asignadas serán las que permitan dar cumplimiento a todos estos factores."

- 13 En el párrafo 1.15.1, se sustituye "cuatro años" por "seis años":

## **CAPÍTULO 2 FLOTABILIDAD, ESTABILIDAD Y COMPARTIMENTADO**

- 14 Se sustituye el apartado .1 actual del párrafo 2.1.3 por el texto siguiente:

".1 *Punto de inundación descendente:* toda abertura que, independientemente de su tamaño, permita el paso de agua a través de una estructura estanca al agua o a la intemperie (como las ventanas que pueden abrirse), con exclusión de cualquier abertura que en todo momento se mantiene cerrada conforme a una norma adecuada de estanquidad al agua y a la intemperie, salvo cuando se necesita como medio de acceso o para utilizar las bombas de sentina portátiles sumergibles en una situación de emergencia (por ejemplo, las ventanas fijas, de resistencia y estanquidad a la intemperie similares a las de la estructura en la que van instaladas)."

- 15 En el párrafo 2.1.3, los apartados actuales .2 a .6 pasan a ser los apartados .3 a .7 y se añade después de .1 el nuevo apartado .2 siguiente:

".2 *En otros lugares:* cuando se aplica tal expresión a las alturas de los umbrales y de las brazolas indicadas en 2.2.7 y 2.2.8, se entiende que se aplica a todos los cierres estancos al agua y a la intemperie situados en el plano de referencia o por debajo de éste."

- 16 Se añade el nuevo párrafo 2.1.5 que figura a continuación y los párrafos actuales 2.1.5 y 2.1.6 pasan a ser 2.1.6 y 2.1.7:

"2.1.5 La idoneidad de las simulaciones matemáticas debe demostrarse, en primer lugar, mediante una correlación con las pruebas a escala real o con modelos, para el tipo correspondiente de nave. Puede resultar adecuado servirse de las simulaciones matemáticas para ayudar a determinar las situaciones más peligrosas, a fin de someterlas posteriormente a una prueba física\*."

---

\* Algunos métodos de simulación matemática no son adecuados para reproducir situaciones límite con exactitud. Para los grados de seguridad 3 ó 4, puede resultar adecuado utilizar pruebas con modelos antes de la prueba a escala real o en lugar de ésta.

17 Se añade el texto siguiente al final del párrafo 2.1.7:

"Cuando se utilicen cálculos, se demostrará primero que éstos representan correctamente el comportamiento dinámico de la nave dentro de los límites operacionales."

18 Se sustituye la tercera frase del párrafo 2.2.9.3 por el texto siguiente:

"En los espacios de máquinas sin dotación, los controles de las tomas de mar y de las descargas principales y auxiliares utilizadas para el funcionamiento de la maquinaria:

- .1 estarán situados, por lo menos, a una altura equivalente al 50% de la altura significativa de la ola correspondiente a las peores condiciones previstas, medida sobre la línea de flotación más profunda con inundación, tras la avería especificada en los párrafos 2.6.6 a 2.6.10; o
- .2 se podrán accionar desde el compartimiento de gobierno."

19 En el párrafo 2.3.4, se sustituye el cuadro 2.3.4 por el siguiente:

"Cuadro 2.3.4 - Aplicación de los anexos 7 y 8 a las naves monocasco y multicasco

GM <sub>T</sub>	Ángulo de GZ máximo	
	≤ 25°	> 25°
≤ 3m	anexo 7 o anexo 8	anexo 8
> 3m	anexo 7	anexo 7 o anexo 8

"

20 En el párrafo 2.3.4, se suprimen las definiciones de  $B_{WL}$ ,  $A_{WP}$  y  $\nabla$ , que figuran después de "donde:", y se sustituyen por "GZ = brazo adrizante."

21 En el párrafo 2.4.2, se sustituye "en el capítulo 18" por "en los capítulos 17 y 18".

22 En el párrafo 2.6.5, se añade el siguiente apartado nuevo .5 después del apartado .4:

".5 a los efectos del presente párrafo, los espacios perdidos rellenos con plástico alveolar o con elementos modulares que confieren flotabilidad o cualquier espacio que carezca de un sistema de ventilación se consideran espacios perdidos, siempre que el plástico alveolar y los demás elementos cumplan plenamente lo establecido en 2.6.4."

23 En el párrafo 2.6.6, se suprime la última frase.

24 A continuación del párrafo 2.6.7, después del apartado 2.6.7.3, se añade la nueva sección siguiente:

"Se supondrá que las averías descritas en el presente párrafo tienen forma de paralelepípedo\*. Si se aplica tal definición a la figura 2.6.7 a, la cara interior, en su punto medio, será tangencial a la superficie de la extensión transversal de la penetración especificada, o tocará dicha superficie en dos puntos por lo menos, según se indica en dicha figura.

La penetración de la avería en el costado no tendrá una extensión superior a  $0,2\sqrt{V}^{1/3}$  en la línea de flotación de proyecto, salvo cuando se establezca un valor inferior en 2.6.7.2. Véanse las figuras 2.6.7 b y 2.6.7 c.

Si se trata de un multicasco, se considera como periferia de la nave sólo la superficie del forro que abarca la superficie más externa del casco exterior en cualquiera de sus secciones.

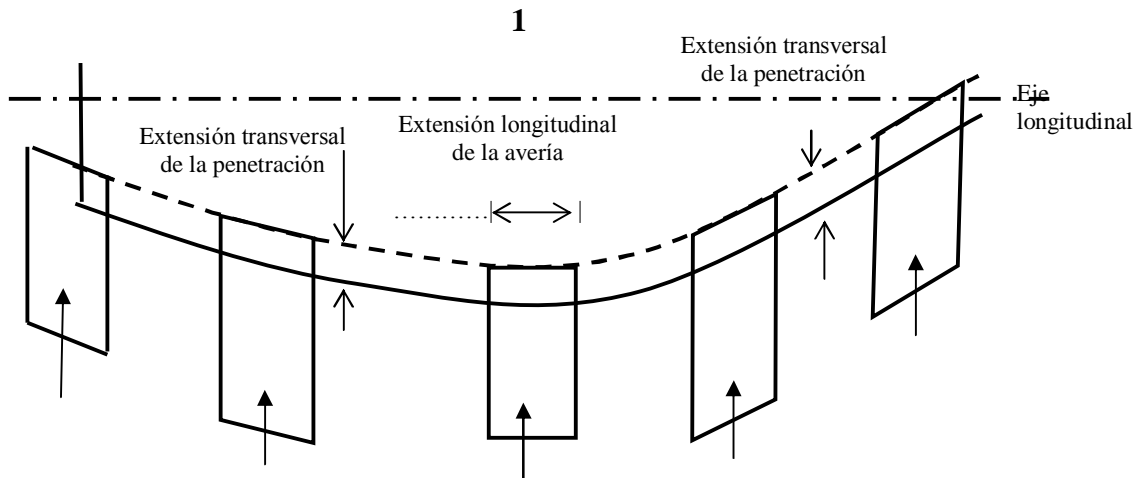
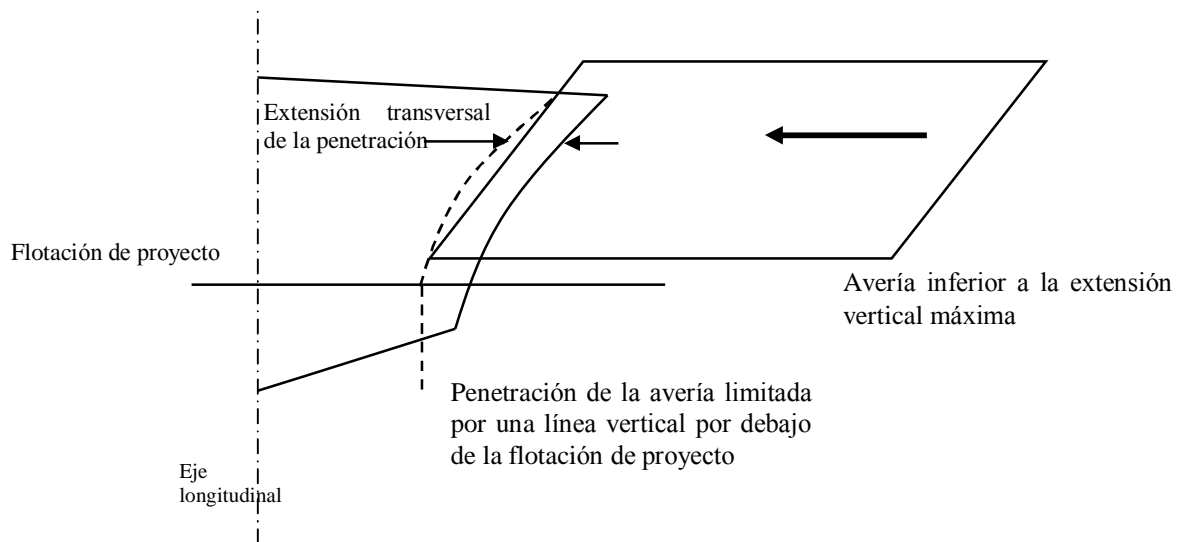
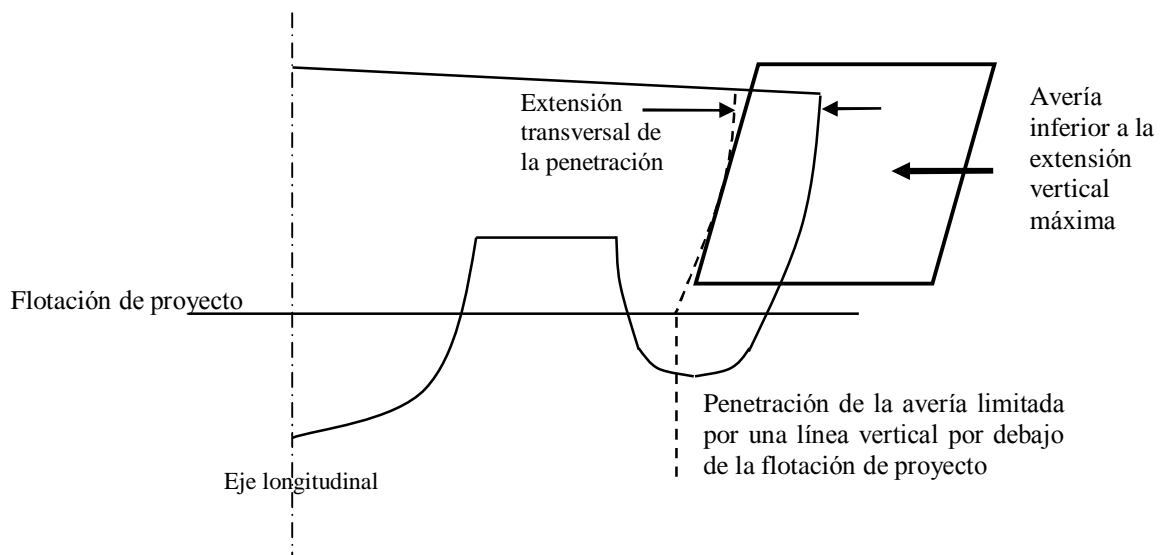


Figura 2.6.7 a

\* Un paralelepípedo se define como "un sólido contenido por paralelogramos", siendo el paralelogramo "una figura rectilínea de cuatro lados paralelos dos a dos".



**Figura 2.6.7 b**



**Figura 2.6.7 c''**

25 En el párrafo 2.6.7, la enmienda no afecta al texto en español.

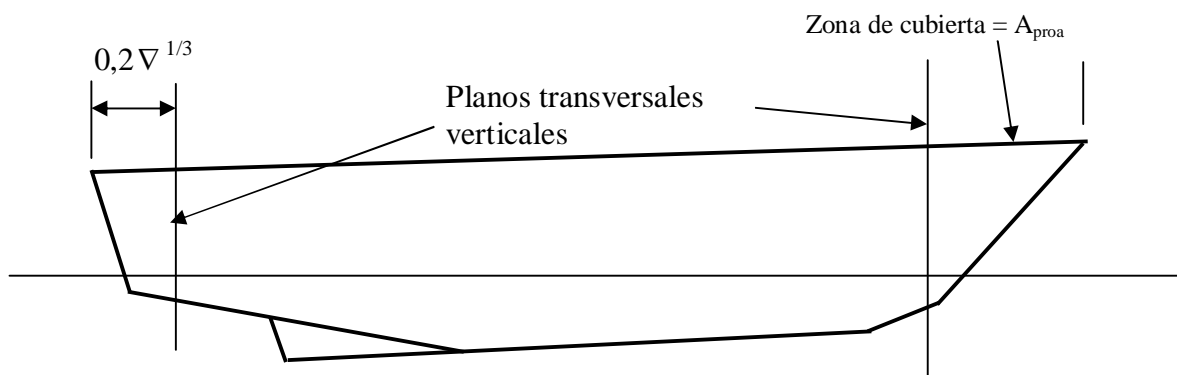
26 Los párrafos 2.6.8 a 2.6.12 actuales pasan a ser 2.6.9 a 2.6.13 y después del párrafo 2.6.7 existente se añade el nuevo párrafo 2.6.8 siguiente:

"2.6.8 *Extensión de la avería a proa y a popa*

2.6.8.1 Las siguientes extensiones de la avería se aplicarán a la proa y a la popa, según se indica en la figura 2.6.8:

- .1 en el extremo de proa, la avería de la zona definida como  $A_{\text{proa}}$  en 4.4.1, cuyo límite a popa está dado por un plano vertical transversal, a condición de que dicha zona no deba prolongarse más hacia popa, desde el extremo proel de la envolvente estanca de la nave, que la distancia definida en 2.6.7.1; y
- .2 en el extremo de popa, la avería en la zona a popa de un plano vertical transversal, situado a una distancia de  $0,2 \nabla^{1/3}$  hacia proa del extremo popel de la envolvente estanca del casco.

2.6.8.2 Las disposiciones que figuran en 2.6.6 respecto de las averías de menor extensión siguen siendo aplicables a tales averías.



**Figura 2.6.8"**

27 En el párrafo 2.6.9.1.1.1, se sustituye la expresión "a la velocidad de servicio" por "al 90% de la velocidad máxima".

28 En el apartado 2.6.9.1.2, al final de la definición de "T" se añade el siguiente texto:

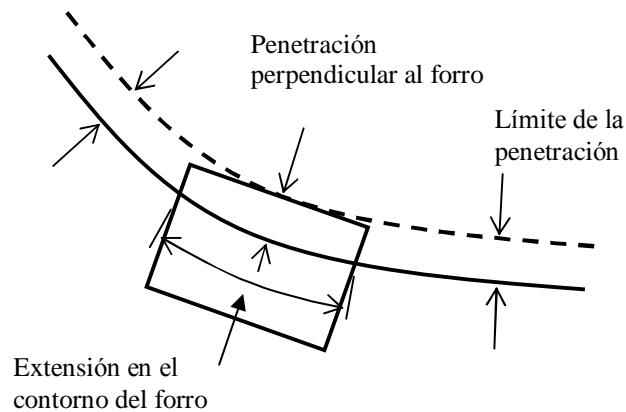
", siempre que estructuras tales como las aletas estabilizadoras simples o los apéndices de metal sólidos se consideren no flotantes y, por lo tanto, se excluyan."

29 Después del párrafo 2.6.9.2.2, actual se añade el nuevo párrafo 2.6.9.2.3 siguiente:

"2.6.9.2.3 Se supondrá que la avería tiene forma rectangular en el plano transversal, según se indica a continuación en la figura 2.6.9.2. Se supondrá también que la avería se presenta en una serie de secciones de la extensión longitudinal definida conforme a la



figura 2.6.9.2, manteniéndose el punto medio de la extensión de la avería medida en el contorno del forro a una distancia constante del eje longitudinal a todo lo largo de tal extensión.



**Figura 2.6.9.2"**

30 En el párrafo 2.6.10.1, se intercala la expresión "por debajo de la línea de flotación de proyecto" entre "los cascos" y "que".

31 En el párrafo 2.6.10.2, después del apartado 2.6.10.2.3 se añade el nuevo apartado .4 siguiente:

"4 se supondrá que la avería tiene forma rectangular en el plano del forro de la nave y en el plano transversal, según se indica en la figura 2.6.9.2."

32 Los párrafos 2.7.2 a 2.7.8 actuales pasan a ser los párrafos 2.7.3 a 2.7.9 y después del párrafo 2.7.1 se añade el nuevo párrafo 2.7.2 siguiente:

"2.7.2 En todas las naves, cuando no sea factible efectuar una prueba de estabilidad precisa debido a que la altura del centro de gravedad (VCG o KG) es inferior a un tercio de la altura metacéntrica transversal ( $GM_T$ ), la Administración podrá aceptar un valor del KG obtenido mediante cálculos cuidadosos, en vez de la prueba de estabilidad. En tales casos, se efectuará una comprobación del desplazamiento para confirmar las características calculadas en rosca, incluida la LCG, que podrán aceptarse si el desplazamiento en rosca medido y la LCG no exceden del 2% y del 1% de L, respectivamente, en relación con los cálculos."

33 Al final del párrafo 2.7.7, se añade la nueva frase siguiente:

"En el caso de los vehículos anfibios de sustentación neumática ello puede lograrse mediante la utilización de indicadores de calado junto con las placas de referencia de cubierta."

34 En el párrafo 2.10, después del apartado .6 existente, se añaden los nuevos apartados .7 a .10 siguientes:

- "7 Se considerará que la posición vertical del centro de gravedad de los pasajeros que supuestamente estén ocupando asientos es la correspondiente a la de los pasajeros sentados, y que todos los demás están de pie.
- .8 En las cubiertas en que estén situados los puestos de reunión, el número de pasajeros en cada cubierta será el que produzca el momento escorante máximo. Se considerará que las cubiertas adyacentes a aquellas en que se encuentran los puestos de reunión están ocupadas por todos los demás pasajeros, distribuidos de modo que su número en cada cubierta, combinado con el momento escorante total, produzca el ángulo de escora estática máxima.
- .9 No se debe suponer que los pasajeros tienen acceso a la cubierta de intemperie ni que se concentran en exceso en cualquiera de los extremos de la nave, a menos que ello sea necesario como parte del procedimiento de evacuación previsto.
- .10 Cuando haya asientos en las zonas ocupadas por los pasajeros, se considerará que cada asiento está ocupado por un pasajero, distribuyéndose los demás por las zonas libres de cubierta (incluidas las escaleras, si procede) a razón de cuatro pasajeros por metro cuadrado."

35 Después del párrafo 2.12.2 existente, se añade el nuevo párrafo 2.12.3 siguiente:

"2.12.3 La demostración del efecto del momento escorante producido por los pasajeros, calculado según 2.10 *supra*, o de una presión del viento de través definida, con la nave a velocidad de crucero, se realizará mediante un ensayo o prueba con modelo aplicando un momento escorante equivalente obtenido con pesos. El movimiento de los pasajeros sólo puede obviarse en naves en las cuales los avisos de seguridad (véanse 8.4.1 y 18.7) exigen expresamente que los pasajeros permanezcan sentados durante todo el viaje."

#### **CAPÍTULO 4 ALOJAMIENTOS Y MEDIDAS DE EVACUACIÓN**

36 En el párrafo 4.3.4, se suprime la expresión "dos tercios de la velocidad de servicio" y se sustituye por "60% de la velocidad máxima."

37 En el párrafo 4.3.7, se suprime la expresión "a la velocidad de servicio" y se sustituye por "al 90% de la velocidad máxima."

38 En el párrafo 4.4.1, se suprime la expresión "velocidad de servicio" y se sustituye por "90% de la velocidad máxima."

39 En el cuadro 4.4.2, en la parte correspondiente al grado de proyecto 2:

- .1 el texto actual de párrafo 1.1 se sustituye por el siguiente:

"1.1 respaldos con deformación protectora y almohadillado"; y

.2 al final del párrafo 1.4 se inserta el texto "a menos que se hayan sometido a prueba de manera satisfactoria sin cinturones en dicha orientación y disposición".

40 Al final del párrafo 4.4.5, se añade la nueva frase siguiente:

"Los apoyabrazos y los respaldos de los asientos de los espacios públicos pueden servir de asideros."

41 En el párrafo 4.6.1, se sustituye "3g" por "3".

42 En el párrafo 4.7.10, se sustituye la segunda frase por el texto siguiente:

"También habrá marcas claras, incluida la ubicación del plano de lucha contra incendios, en la parte exterior de la nave para orientar al personal de salvamento."

43 Al final del párrafo 4.7.12, se añade el siguiente texto:

"Las puertas que permitan la evacuación de un espacio estarán ubicadas, de ser posible, en los extremos opuestos del mismo. En el caso de que las puertas para la evacuación estén situadas en el mismo extremo, entre éstas mediará una distancia superior a la máxima dimensión de dicho espacio."

44 Al final del párrafo 4.7.13, se añade el siguiente texto:

"Las prescripciones del presente párrafo no se aplican a los pasillos (pasajes longitudinales que separan a zonas de asientos) o espacios entre filas adyacentes de asientos. No obstante, la anchura de los pasillos y la disposición de los asientos serán tales que permitan que la nave cumpla lo dispuesto en 4.8."

45 Los párrafos 4.7.14 a 4.7.16 actuales pasan a ser los párrafos 4.7.15 a 4.7.17, respectivamente, y se añade el nuevo párrafo 4.7.14 siguiente:

"4.7.14 Los espacios de categoría especial utilizados para la estiba de vehículos automotores estarán provistos de pasarelas de una anchura de al menos 600 mm para llegar a medios de evacuación seguros."

46 Al final del párrafo 4.7.17, se añade la siguiente nueva frase:

"Al menos un medio de evacuación desde un espacio de máquinas consistirá bien en una escala que conduzca a una puerta o escotilla (que no sea una escotilla horizontal a ras de cubierta), o en una puerta situada en la parte inferior de dicho espacio y que dé acceso a un compartimiento adyacente desde el que se haya dispuesto un medio de evacuación seguro."

47 Después del párrafo 4.7.17 existente, se añade el nuevo párrafo 4.7.18 siguiente:

"4.7.18 Los espacios utilizados de manera ocasional por los miembros de la tripulación pueden tener un solo medio de evacuación siempre y cuando éste sea independiente de las puertas estancas."

48 Al final del párrafo 4.8.1, se añade la siguiente nueva frase:

"Al calcular el tiempo de evacuación, se considerará que todos los medios de evacuación pueden utilizarse y no será necesario que, al determinar sus dimensiones, se tenga en cuenta el número adicional de personas que puedan llegar procedentes de otros medios de escape en caso de que uno o más de esos medios de escape se pierdan o queden inservibles."

49 Los párrafos 4.8.10 y 4.8.11 existentes pasan a ser 4.8.11 y 4.8.12 y se añade el nuevo párrafo 4.8.10 siguiente:

"4.8.10 Si la Administración estima que el tiempo de evacuación determinado de conformidad con lo dispuesto en 4.8.1 a 4.8.9 puede calcularse así con precisión, podrá aceptar una demostración de la evacuación en la que no se exija que las personas descendan por un sistema de evacuación marino o un medio de evacuación equivalente, siempre que el tiempo necesario para embarcar en la embarcación de supervivencia pueda determinarse:

- .1 con los datos obtenidos en las pruebas de homologación del equipo, aumentado por un factor basado en las directrices elaboradas por la Organización\*; o
- .2 extrapolando el tiempo obtenido en los ensayos en los que haya intervenido un número limitado de participantes."

---

\* Véanse las Directrices para un análisis simplificado de la evacuación de las naves de pasaje de gran velocidad (MSC/Circ.1166), particularmente el párrafo 3.5.1 de las mismas.

## **CAPÍTULO 6 FONDEO, REMOLQUE Y ATRAQUE**

50 Después del párrafo 6.1.3 existente, se añade el nuevo párrafo 6.1.4 siguiente:

"6.1.4 Las cargas aplicadas a las bitas, norays, etc., cualquiera que sea la carga de servicio, cuyo valor no excederá la resistencia a la rotura de la cadena del ancla o de las estachas de amarre, no causarán un daño a la estructura del casco que menoscabe la integridad de estanquidad de la nave. Se exigirá un margen de resistencia de al menos un 20% por encima de la carga resultante basada en la resistencia a la rotura mínima especificada de la cadena o espía."

## **CAPÍTULO 7 SEGURIDAD CONTRA INCENDIOS**

51 En el primer apartado del párrafo 7.3.1.2, se sustituye "1.4.4" por "1.4.5".

52 En el primer apartado del párrafo 7.3.1.3, se sustituye "1.4.5" por "1.4.6".

53 En el párrafo 7.3.1.4, se sustituye la expresión "definidos en 1.4.15" por "definidos en 1.4.16".

54 El párrafo 7.3.2 actual pasa a ser 7.3.3 y se añade el nuevo párrafo 7.3.2 siguiente:

"7.3.2 En relación con la clasificación de los espacios del párrafo 7.3.1, se aplicarán los siguientes criterios adicionales:

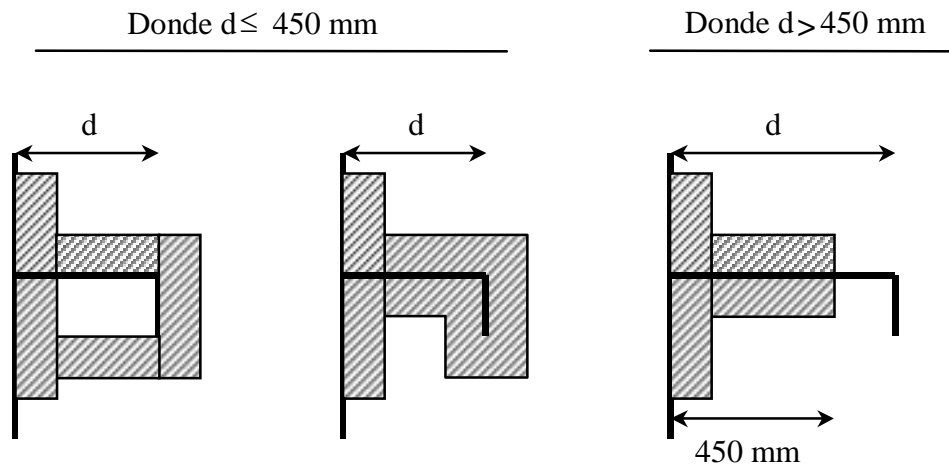
- .1 Si un espacio está dividido por mamparos parciales en dos (o más) zonas menores de manera que formen espacios cerrados, éstos estarán rodeados de mamparos y cubiertas de conformidad con lo prescrito en los cuadros 7.4-1 y 7.4-2, según corresponda. Sin embargo, si los mamparos que dividen estos espacios están abiertos en un 30% como mínimo, se podrá considerar que tales espacios constituyen un solo espacio.
- .2 Los paños que ocupen una superficie de cubierta inferior a 2 m<sup>2</sup> pueden aceptarse como parte del espacio al que den servicio, siempre que tengan ventilación a dicho espacio y que no contengan materiales ni equipo que entrañen riesgo de incendio.
- .3 Cuando un espacio reúna las características especiales de dos o más categorías, el tiempo de protección estructural contra incendios de las divisiones corresponderá al de la categoría que tenga el valor mayor. Por ejemplo, el tiempo de protección estructural contra incendios de las divisiones de los compartimientos de grupos electrógenos de emergencia corresponderá al valor más alto previsto para dicho espacio cuando éste se considere como un puesto de control (D) o un espacio de máquinas (A)."

55 Después del párrafo 7.3.3 existente, se añaden los nuevos párrafos 7.3.4 a 7.3.6 y las figuras conexas 7.3.4 a, 7.3.4 b y 7.3.6 siguientes:

"7.3.4 Para evitar la transmisión de calor en las intersecciones y los puntos terminales, el aislamiento de la cubierta o de los mamparos se prolongará 450 mm como mínimo más allá de la intersección o del punto terminal, en el caso de estructuras de acero y aluminio (véanse las figuras 7.3.4 a y 7.3.4 b).

7.3.5 Si un espacio se halla dividido por una cubierta o mamparo y el aislamiento contra incendios exigido para cada espacio es diferente, el aislamiento con el mayor tiempo de protección estructural contra incendios se prolongará sobre la cubierta o el mamparo que tenga el aislamiento de menor tiempo de protección estructural contra incendios hasta una distancia mínima de 450 mm más allá del punto de separación entre estos espacios.

7.3.6 Cuando sea necesario perforar la parte inferior del aislamiento contra incendios para permitir el desagüe, su construcción se ajustará a las especificaciones estructurales de la figura 7.3.6."



$d$  = profundidad del refuerzo o vagra

Figura 7.3.4 a

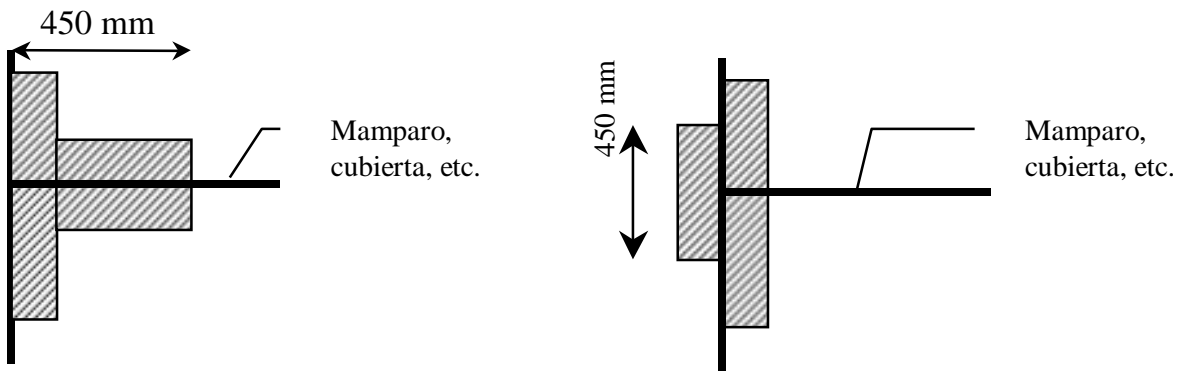


Figura 7.3.4 b

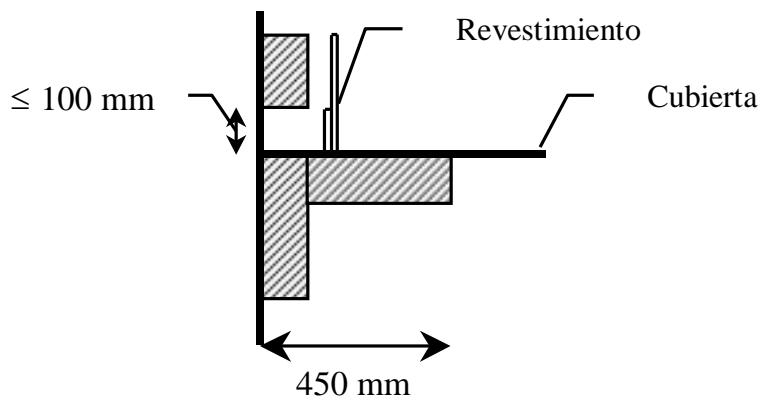


Figura 7.3.6

56 Después del párrafo 7.4.1.3 actual, se añade el nuevo párrafo 7.4.1.4 siguiente:

"7.4.1.4 Lo dispuesto en el párrafo 7.4.1.3 no se aplica a apéndices, tales como hélices propulsoras, conductos de aire de las hélices, ejes de transmisión, timones y otras superficies de gobierno, arbotantes, bordones, faldones flexibles, etc., que no forman parte de la estructura principal de la nave."

57 En los cuadros 7.4-1 y 7.4-2 se sustituye el texto de la nota 1 por el siguiente:

"1 La parte superior de las cubiertas en espacios protegidos por sistemas fijos de extinción de incendios no necesita estar aislada."

58 En la segunda frase del párrafo 7.4.2.1, se sustituye la expresión "durante el desplazamiento en rosca de la nave" por "al menos 300 mm por debajo de la línea de flotación con la nave en rosca en la modalidad de desplazamiento".

59 Al final del párrafo 7.4.2.6, se añade la nueva frase siguiente:

"En el caso de ejes de maquinaria que pasan por divisiones estancas piroresistentes, se tomarán las medidas necesarias para garantizar que no se compromete la integridad de la estanquidad ni la integridad de la piroresistencia de la división exigidas."

60 Después del párrafo 7.4.2.6 actual, se añade el nuevo párrafo 7.4.2.7 siguiente:

"7.4.2.7 Podrán aceptarse aberturas de ventilación en las puertas de entrada a los aseos públicos, siempre que estén situadas en su parte inferior y lleven rejillas de un material incombustible o pirorestrictivo que se puedan cerrar desde el exterior del espacio."

61 Al final del párrafo 7.4.3.2, se añade la nueva frase siguiente:

"El aislamiento contra incendios en tales espacios podrá estar cubierto por planchas de metal (no perforadas) o por lana de vidrio resistente al vapor de agua, selladas en las juntas."

62 En el párrafo 7.4.3.3.1, se añade "(por ejemplo, escritorios, armarios, tocadores, burós y aparadores)" después de "muebles empotrados."

63 Al principio del párrafo 7.4.3.4, se añade la expresión "A reserva de lo dispuesto en el apartado 7.4.3.5."

64 Después del párrafo 7.4.3.4 actual, se añade el nuevo párrafo 7.4.3.5 que figura a continuación, y los párrafos 7.4.3.5 a 7.4.3.10 actuales pasan a ser los párrafos 7.4.3.6 a 7.4.3.11:

"7.4.3.5 Lo dispuesto en 7.4.3.4 no se aplica a las particiones, ventanas o portillos de vidrio que se considera que son incombustibles y que cumplen las prescripciones para las superficies con débil propagación de la llama, ni a los componentes y materiales mencionados en 7.4.3.3\*."

---

\* Véanse el párrafo 7.9.3.4 y el Código PEF, anexo 2, párrafos 1 y 5.1.

65 Se suprime la última frase del párrafo 7.4.4.1.

66 Se añade el nuevo párrafo 7.4.4.2 siguiente después del párrafo 7.4.4.1 y los párrafos 7.4.4.2 a 7.4.4.3 actuales pasan a ser 7.4.4.3 y 7.4.4.4:

"7.4.4.2 Se podrán instalar escaleras abiertas en espacios públicos que se extiendan únicamente a dos cubiertas, siempre que se encuentren totalmente dentro de dichos espacios y que cumplan las siguientes condiciones:

- .1 todos los niveles se utilizan para el mismo propósito;
- .2 la superficie de abertura entre la parte inferior y superior del espacio es al menos un 10% de la superficie de cubierta situada entre la parte superior y la parte inferior de dicho espacio;
- .3 el proyecto es tal que las personas que se encuentren dentro del espacio adviertan o puedan ver fácilmente el comienzo de un incendio o de una situación peligrosa localizada dentro de dicho espacio;
- .4 se suministran medios de evacuación suficientes desde ambos niveles del espacio que conduzcan directamente a una zona o a un compartimiento seguro adyacente; y
- .5 la totalidad del espacio está protegida por una sección del sistema de rociadores."

67 Se sustituye la segunda frase del párrafo 7.4.4.4 por la siguiente:

"No será necesario colocar pantallas para evitar el tiro del aire en los espacios públicos de naves de categoría A que tienen un solo espacio público y, en otras naves, en espacios con cielos rasos abiertos (cielos rasos perforados) cuando la abertura sea del 40% o más y el cielo raso esté dispuesto de manera tal que se pueda ver y extinguir fácilmente todo incendio que se declare detrás del cielo raso."

68 Al final del párrafo 7.5.2, se añade la nueva frase siguiente:

"Se acepta la utilización de aluminio en los tanques colectores del aceite lubricante de los motores o en los alojamientos de los filtros de aceite lubricante que vayan montados en los motores."

69 En el párrafo 7.6.1 se añade la siguiente frase entre las dos ya existentes:

"Los mandos serán fácilmente accesibles y estarán marcados de forma clara y permanente, e indicarán si el dispositivo de cierre está abierto o cerrado."

70 En el párrafo 7.6.3.2 se añade "(el cruce entre el conducto y la bóveda del fogón de la cocina)" después de la expresión "parte inferior del conducto."

71 En el párrafo 7.6.3.4 se sustituye la palabra "medios" de la segunda frase por la expresión "medios de accionamiento a distancia, situados junto a los medios de telemando mencionados."



72 Al final del párrafo 7.6.3.5 actual, se añade la nueva frase siguiente:

"Como mínimo, se instalará una escotilla cerca del extractor y otras escotillas en zonas en las que se acumule mucha grasa, por ejemplo la parte inferior del conducto mencionado en 7.6.3.2."

73 Al final del párrafo 7.6.4 actual, se añade el nuevo texto siguiente:

"Las válvulas de mariposa contra incendios y contra el humo se instalarán de modo que sean fácilmente accesibles. Cuando estén situadas detrás de cielos rasos o revestimientos, tendrán un registro en el cual se fijará una placa con el número de identificación de la válvula de mariposa. Dichas placas con el número de identificación también estarán fijadas en los telemandos necesarios."

74 En el párrafo 7.6.6 se añade el siguiente texto antes de la última frase:

"El cierre manual podrá efectuarse con medios mecánicos de suelta o mediante la activación por telemando de la válvula de mariposa contra incendios y contra el humo con un interruptor eléctrico a prueba de fallos o con un mecanismo neumático de suelta (por resorte, etc.)."

75 En el párrafo 7.7.1 se añade el siguiente texto después de la primera frase:

"En los puestos de control que no se ocupan regularmente (por ejemplo, los compartimientos de grupos electrógenos de emergencia) no es necesario instalar avisadores de accionamiento manual."

76 En el párrafo 7.7.1.1.4 se añade al final de la primera frase el texto ", cada una de las cuales constará de un conjunto de detectores de incendios y avisadores de accionamiento manual que producen una señal en el (los) indicador(es) prescrito(s) en el presente párrafo".

77 En la primera frase del párrafo 7.7.1.1.9, se suprime el texto que figura después de "7.11.1" y se añade la nueva frase siguiente al final del párrafo:

"Sin perjuicio de lo prescrito anteriormente en este párrafo, la Administración podrá aceptar que la misma sección de detectores preste servicio a los espacios que ocupan más de una cubierta, si tales espacios están situados en el extremo proel o popel de la nave o si están dispuestos de manera tal que constituyen espacios comunes en distintas cubiertas (por ejemplo, cámaras de ventiladores, cocinas, espacios públicos, etc.)."

78 Al final del párrafo 7.7.1.1.10, se añade la nueva frase siguiente:

"En el caso de los sistemas de detección de incendios con detectores de incendios identificables a distancia e individualmente, la presente prescripción se considerará cumplida si no se incluyen espacios de máquinas de elevado riesgo de incendio en un bucle (circuito eléctrico que conecta en secuencia los detectores de varias secciones y que está conectado (entrada y salida) a los indicadores) que abarque los espacios de alojamiento, espacios de servicio y puestos de control."

79 En el párrafo 7.7.1.1.14 se sustituye el texto que figura después de la expresión "si bien" por el siguiente:

"el cuadro de control podrá utilizarse para llevar a cabo una o varias de las siguientes funciones:"

- .1 activar el sistema de radiobúsqueda;
- .2 parar los ventiladores;
- .3 cerrar las puertas contraincendios;
- .4 cerrar las válvulas de mariposa contraincendios y contra el humo; y
- .5 activar el sistema de rociadores."

80 En el párrafo 7.7.1.1.15 se sustituye el texto del párrafo introductorio por el siguiente:

"Los sistemas de detección de incendios que permitan identificar individualmente cada uno de los detectores (es decir, que tienen capacidad de identificación de la dirección de la zona) estarán dispuestos de modo que:"

81 Al final del párrafo 7.7.1.1.15.1, se añade el siguiente texto:

"y ningún bucle atraviese dos veces un mismo espacio. Cuando esto no resulte factible (por ejemplo, en los espacios públicos de grandes dimensiones), la parte del bucle que tenga que atravesar por segunda vez un espacio se instalará a la mayor distancia posible de las otras partes del mismo bucle."

82 La enmienda propuesta para el párrafo 7.7.1.1.15.2 no afecta al texto español.

83 Después del párrafo 7.7.1.1.15 actual, se añade el nuevo párrafo 7.7.1.1.16 siguiente:

"En espacios de cubierta para vehículos, durante el embarque y desembarque de vehículos podrá desactivarse mediante un temporizador el sistema de detección de incendios, excluidos los avisadores de accionamiento manual."

84 Se sustituye la última frase del párrafo 7.7.1.2.3 por la siguiente:

"Los detectores colocados en posiciones elevadas estarán a una distancia mínima de 0,5 m de los mamparos, salvo en pasillos, taquillas y escaleras."

85 En la primera frase del párrafo 7.7.3.1, se añaden las palabras "compartimiento de gobierno y, cuando exista, un" entre "el" y "puesto de control".

86 Se añade el nuevo párrafo siguiente 7.7.3.2 después del párrafo 7.7.3.1 existente, y los párrafos 7.7.3.2 a 7.7.3.3 actuales pasan a ser párrafos 7.7.3.3 y 7.7.3.4:

"Sistemas fijos de extinción de incendios adicionales no exigidos por el Código pero instalados en la nave han de cumplir las prescripciones de proyecto del presente Código,

excepto por lo que respecta a la segunda descarga exigida para los sistemas fijos de extinción de incendios por gas."

87 En el párrafo 7.7.3.3.3 se añade el texto siguiente después de la primera frase:

"Las tuberías podrán atravesar los espacios de alojamiento siempre que tengan un espesor considerable y se haya verificado su estanquidad, una vez instaladas, mediante una prueba con una carga hidrostática no inferior a 5 N/mm<sup>2</sup>. Además, las tuberías que atraviesen zonas de alojamiento estarán unidas únicamente por soldadura y no deben tener desagües u otras aberturas dentro de tales espacios. Las tuberías no atravesarán espacios refrigerados."

88 Al final del párrafo 7.7.3.3.5, se añade la frase siguiente:

"Las aberturas por las que pueda penetrar aire en un espacio protegido o escaparse gas del mismo podrán cerrarse desde el exterior del espacio protegido."

89 Al final del párrafo 7.7.3.3.6, se añade el texto siguiente:

"correspondiente al volumen total del espacio de máquinas más el volumen del aire de los recipientes de aire convertido en volumen de aire libre. También se podrá instalar en cada recipiente de aire una tubería de descarga conectada a una válvula de seguridad, a condición de que conduzca directamente al aire libre."

90 En la primera frase del párrafo 7.7.3.3.7, después de la expresión "trabaje el personal o" se añade la expresión "en el que pueda preverse que entrará el personal (por ejemplo, espacios de transbordo rodado) y al que se acceda por puertas o escotillas o"; y en la segunda frase, se sustituye la palabra "sonará" por la expresión "sonará automáticamente (por ejemplo, al abrirse la puerta del dispositivo de descarga)".

91 Se añade el texto siguiente al final del párrafo 7.7.3.3.10:

"Se considera que dos espacios están separados cuando entre ellos haya divisiones que cumplan lo prescrito en los cuadros 7.4-1 y 7.4-2, según proceda, o cuando las divisiones sean herméticas y de acero o material equivalente."

92 Se añade el texto siguiente al final del párrafo 7.7.3.3.12:

"sin desplazar totalmente los recipientes de su posición fija."

93 Se sustituye el párrafo 7.7.3.3.1.4 actual por el siguiente:

"7.7.3.3.14 Cuando el agente extintor de incendios esté almacenado fuera de un espacio protegido, se hallará en un espacio situado en un lugar seguro y fácilmente accesible. A efectos de la aplicación de los cuadros 7.4-1 y 7.4-2, dichos espacios de almacenamiento se considerarán como puestos de control. Para los espacios de almacenamiento del agente extintor de los sistemas fijos de extinción de incendios por gas, se aplica lo siguiente:

.1 el espacio de almacenamiento no se utilizará para otros propósitos;

- .2 si el espacio de almacenamiento se encuentra bajo cubierta, no estará situado más de una cubierta por debajo de la cubierta expuesta, y será posible acceder directamente a él por una escalera o escala desde la cubierta expuesta;
- .3 los espacios estarán debidamente ventilados. Los espacios que se encuentren bajo cubierta o los espacios a los que no se puede acceder desde la cubierta expuesta, dispondrán de un sistema de ventilación mecánico proyectado para aspirar el aire de la parte inferior del espacio y que tenga las dimensiones necesarias para permitir como mínimo seis renovaciones de aire por hora; y
- .4 las puertas de acceso se abrirán hacia afuera, y los mamparos y cubiertas que constituyan los límites entre dichos compartimientos y los espacios cerrados contiguos, incluidas las puertas y otros medios de cierre de toda abertura de los mismos, serán herméticos."

94 Se añade el siguiente texto al final del párrafo 7.7.4:

"Los extintores portátiles:

- .1 no deberán exceder los 23 kg de masa total;
- .2 tendrán una capacidad mínima de 5 kg si son de polvo seco o de dióxido de carbono;
- .3 tendrán una capacidad mínima de 9 l si son de espuma;
- .4 serán objeto de un examen anual;
- .5 irán provistos de una marca que indique la fecha del último examen;
- .6 se someterán a un ensayo de presión hidráulica cada 10 años (las botellas de los extintores de incendios y las botellas de gas propulsante);
- .7 no se colocarán en los espacios de alojamiento si son de anhídrido carbónico;
- .8 que estén en los puestos de control y en otros espacios en que haya equipo eléctrico o electrónico o dispositivos necesarios para la seguridad de la nave, funcionarán con agentes extintores que no sean conductores de la electricidad ni puedan dañar el equipo o los dispositivos;
- .9 estarán listos para su utilización y situados en lugares fácilmente visibles a los que, en caso de incendio, se pueda tener acceso rápida y fácilmente en todo momento;
- .10 estarán ubicados de modo que las condiciones climatológicas, las vibraciones u otros factores externos no los dejen inservibles; y
- .11 estarán provistos de un dispositivo que permita determinar si ya han sido utilizados."

95 En el párrafo 7.7.5.1, la expresión "bombas de accionamiento independiente" se sustituye por "bombas alimentadas por fuentes de energía independientes."

96 En el párrafo 7.7.5.3, se añade el siguiente texto antes de la última frase:

"El colector podrá drenarse y estará dotado de válvulas que permitan aislar los ramales cuando el colector se utilice para fines distintos de la lucha contra incendios."

97 Se añade el siguiente texto al final del párrafo 7.7.5.4:

"Se emplazará una boca contraincendios en el exterior y cerca de cada una de las entradas a un espacio de máquinas."

98 En el párrafo 7.7.5.5, el texto que sigue a "material no perecedero" se sustituye por el siguiente:

"Las mangueras contraincendios tendrán una longitud de:

- .1 10 m como mínimo;
- .2 no más de 15 m en los espacios de máquinas; y
- .3 no más de 20 m en los otros espacios y cubiertas expuestas."

99 En el párrafo 7.8.1.1, se añade "A reserva de lo dispuesto en 7.8.1.2," al comienzo de la primera frase y se suprime la segunda frase.

100 Después del párrafo 7.8.1.1 existente, se añade el nuevo párrafo 7.8.1.2 siguiente, y los párrafos 7.8.1.2 y 7.8.1.3 actuales pasan a ser párrafos 7.8.1.3 y 7.8.1.4:

"7.8.1.2 Sólo será necesario aislar la parte inferior de las cubiertas para vehículos de los espacios de categoría especial o de los espacios de carga rodada, incluidos los espacios abiertos de carga rodada, cuando se requiera. Se podrá aceptar que las cubiertas para vehículos que estén situadas totalmente dentro de los espacios de carga rodada no tengan protección estructural contra incendios a condición de que no formen parte de la estructura principal de soporte de carga de la nave, ni le den apoyo, y de que se tomen medidas satisfactorias para garantizar que la seguridad de la nave no se vea afectada por un derrumbamiento parcial o total de estas cubiertas internas, ni tampoco la capacidad de lucha contra incendios, la integridad de las divisiones piroresistentes ni los medios de evacuación."

101 El primer párrafo de 7.8.2 pasa a ser 7.8.2.1 y a continuación se añade el texto siguiente:

"7.8.2.2 Las bombas del sistema serán capaces de mantener:

- .1 en las naves de categoría A, la mitad del régimen total de aplicación prescrito cuando no funcione una de las unidades de bombeo; y
- .2 en las naves de categoría B, el régimen total de aplicación prescrito cuando no funcione una de las unidades de bombeo.

7.8.2.3 Los sistemas fijos de extinción de incendios cumplirán las siguientes prescripciones:

- .1 el colector de las válvulas debe estar provisto de un manómetro, y cada una de las válvulas debe estar marcada para identificar las zonas protegidas;
- .2 en el espacio en que estén situadas las válvulas se colocará un panel con las instrucciones de funcionamiento y mantenimiento de la instalación; y
- .3 el sistema de tuberías estará provisto de un número suficiente de válvulas de drenaje."

102 Al final del párrafo 7.8.4.1 se añade el siguiente texto:

"... que consistirán en una tubería metálica con forma de L, cuyo segmento más largo tenga aproximadamente 2 m de longitud y se pueda conectar a una manguera contra incendios, y cuyo segmento más corto tenga aproximadamente 250 mm de longitud y esté conectado a una lanza fija nebulizadora de agua o se pueda conectar a una lanza aspersora;"

103 Al final del párrafo 7.8.4.3, se añade el siguiente texto:

"Además de cumplir lo dispuesto en 7.7.4, los extintores servirán para los incendios de clases A y B\* y tendrán una capacidad mínima de 12 kg de polvo seco, u otro material equivalente."

104 El párrafo 7.8.6 actual pasa a ser 7.8.6.1 y en la primera frase las palabras "se practicarán imbornales a fin de garantizar" se sustituyen por "los medios de bombeo y achique serán tales que eviten dicha acumulación. Los imbornales que se instalen con este propósito se dispondrán de modo."

105 Después del párrafo 7.8.6.1 actual, se añade el nuevo párrafo 7.8.6.2 siguiente:

"7.8.6.2 Con respecto a los imbornales y las bombas de achique instaladas de conformidad con lo dispuesto en 7.8.6.1:

- .1 al calcular la cantidad de agua que pueda tener que achicarse, se tendrá en cuenta la capacidad tanto de las bombas del sistema de aspersión de agua como del número prescrito de lanzas de mangueras contra incendios;
- .2 el sistema de achique tendrá una capacidad no inferior al 125% de la capacidad que se especifica en .1 *supra*; y
- .3 los pozos de sentina tendrán capacidad suficiente y estarán dispuestos en el forro exterior del costado del buque, guardando una distancia entre uno y otro que no sea superior a 40 m en cada compartimiento estanco."

106 En el párrafo 7.8.7.1 se sustituye el texto que figura después de la primera frase por el siguiente:

"El equipo eléctrico que se instale a más de 450 mm por encima de la cubierta o plataforma estará encerrado y protegido por una envuelta contra la entrada de agua conforme a una norma internacional aceptable para la Organización\*. No obstante, si para el funcionamiento de la nave en condiciones de seguridad es necesario instalar equipo eléctrico y cableado a una altura inferior a 450 mm por encima de la cubierta o plataforma, dicho equipo y cableado podrán instalarse siempre que el equipo sea de un tipo certificado como seguro de acuerdo con una norma internacional aceptable para la Organización\*\*.

---

\* Véase la publicación 600509 de la CEI - *Degrees of protection provided by enclosures (IP Code)* (Grados de protección proporcionados por los envoltentes (código IP)), en particular las normas relativas al índice de protección contra la entrada de agua de al menos IP 55, o véase la publicación 60079 de la CEI - *Electrical apparatus for explosive gas atmospheres* (Equipo eléctrico para atmósferas de gas explosivas), en particular las normas relativas a la protección mediante un aparato utilizable en espacios de la zona 2.

\*\* Véase la publicación de la serie 60079 de la CEI - *Electrical apparatus for explosive gas atmospheres* (Equipo eléctrico para atmósferas de gas explosivas), en particular las normas relativas a la protección mediante un aparato utilizable en espacios de la zona 1.

107 El texto actual del párrafo 7.8.7.2 se sustituye por el siguiente:

"7.8.7.2 El equipo eléctrico instalado en un conducto de salida del aire de ventilación será de un tipo certificado como "seguro."<sup>1</sup> El equipo y el cableado, de haberlo, serán adecuados para su empleo teniendo en cuenta las normas aceptables para la Organización\*, y la salida de todo conducto de extracción estará situada en lugar seguro, teniendo en cuenta otras posibles fuentes de ignición."

108 En el párrafo 7.10.1.2, después de "nebulizador de agua" se añade la expresión "que cumpla lo prescrito en 7.8.4.1".

109 En el párrafo 7.10.2, se sustituyen las palabras "o los juegos de equipo individual se almacenarán de modo que" por "y los juegos de equipo individual se almacenarán en lugares que estén marcados de manera clara y permanente de modo que".

110 En el párrafo 7.10.3.1.2, se suprimen las palabras "y guantes".

111 En el párrafo 7.10.3.1.4, se sustituye la expresión "de un tipo aprobado" por "de tipo antideflagrante certificado conforme a una norma aceptable para la Organización\*\*".

112 Al final del párrafo 7.10.3.1.5, se añaden las palabras "cuyo mango debe estar provisto de un aislamiento contra la alta tensión".

113 Se suprimen los párrafos 7.10.3.2 y 7.10.3.2.1, el párrafo 7.10.3.2.2 pasa a ser el 7.10.3.2 y se inserta la expresión "de un tipo aprobado" después de "aparato respiratorio".

114 Se sustituye la segunda frase del párrafo 7.10.3.2 por la siguiente:

"Se proveerán dos cargas de respeto por cada aparato respiratorio apropiadas para su utilización con éstos."

115 En el párrafo 7.10.3.3 se sustituye la expresión "de resistencia y longitud suficientes" por "de aproximadamente 30 m de longitud y de resistencia suficiente" y se añade la nueva frase siguiente:

"El cable de seguridad se someterá a una prueba de carga estática de 3,5 kN durante 5 min."

116 Al final del párrafo 7.11.1.3, se añaden las palabras "dentro del tiempo de protección estructural contra incendios en las zonas de elevado riesgo de incendio".

---

<sup>1</sup> Véase la publicación 60092 de la CEI.

\* Véanse los espacios de la zona 1 según se definen en la publicación de la serie 60079 de la CEI.

\*\* Véase el grupo de gases II A y la categoría de temperatura T 3, según se definen en la publicación de la serie 60079 de la CEI.

117 En el párrafo 7.13.1, después de la primera frase se añade el siguiente texto:

"Las escaleras abiertas a una cubierta se considerarán parte del espacio al cual conducen y, en consecuencia, estarán protegidas por el sistema de rociadores de que disponga dicho espacio."

118 En el párrafo 7.13.3, la expresión "a la velocidad de servicio" se sustituye por "al 90% de la velocidad máxima".

119 Se sustituye el actual subpárrafo .2 del párrafo 7.17.2.2 por el texto siguiente:

".2 naves portacontenedores y espacios de carga contruidos especialmente para el transporte de mercancías peligrosas en contenedores y cisternas portátiles. En este contexto, un espacio construido especialmente para el transporte de contenedores es un espacio de carga provisto de guías de estructuras celulares para la estiba y sujeción de contenedores;"

120 En el párrafo 7.17.2.3 se añaden las palabras ", incluidos los espacios de categoría especial," después de "espacios de carga rodada".

121 Al final del párrafo 7.17.3, se añade el siguiente texto:

"A los efectos de la presente sección, por la expresión "en cubierta" se entenderá los espacios sobre la cubierta de intemperie."



122 En el párrafo 7.17.3.1.2 se sustituye la palabra "alimentar" por "alimentar a la vez los medios estipulados en 7.17.3.1.3 para el mayor espacio de carga que se haya designado y", y después de la primera frase se añade el siguiente texto:

"La capacidad total de la(s) bomba(s) principal(es) contraincendios, sin incluir la capacidad de la bomba contraincendios de emergencia, de haberla, se ajustará a dicha prescripción."

123 En el párrafo 7.17.3.1.3 actual:

- .1 la primera modificación no afecta al texto en español;
- .2 se sustituye la expresión "grandes cantidades de agua" por "una cantidad de agua que no sea inferior a 5 l/min/m<sup>2</sup> de la superficie horizontal de los espacios de carga"; y
- .3 se añade la expresión "cumplir lo prescrito en 7.8.6 y" después de "los medios de desagüe y achique deberán".

124 Al final del párrafo 7.17.3.1.4, se añade la siguiente frase:

"También podrá aceptarse la sustitución por un sistema a base de espuma de alta expansión que cumpla lo dispuesto en la regla II-2/10.4.1.1.2 del Convenio."

125 Después del párrafo 7.17.3.1.4 actual, se añaden los nuevos párrafos 7.17.3.1.5 y 7.17.3.1.6 siguientes:

7.17.3.1.5 Lo prescrito de 7.17.3.1.1 a 7.17.3.1.4 podrá satisfacerse con un sistema de aspersión de agua aprobado por la Administración teniendo en cuenta lo dispuesto en las normas elaboradas por la Organización\*, siempre que la cantidad de agua necesaria para luchar contra un incendio en el mayor espacio de carga permita utilizar simultáneamente el sistema de aspersión de agua y los cuatro chorros procedentes de las lanzas de mangueras contraincendios, de conformidad con lo dispuesto en 7.17.3.1.2.

7.17.3.1.6 Las naves que transportan mercancías peligrosas estarán provistas de tres mangueras contraincendios y las boquillas correspondientes, de conformidad con lo dispuesto en 7.7.5.6, además de las prescritas en 7.7.5.5."

---

\* Véanse los párrafos 9.2, 9.3 y 9.4 de las Directrices provisionales para buques portacontenedores sin tapas de escotillas (MSC/Circ.608/Rev.1).

126 En la primera frase del párrafo 7.17.3.2, se añade la expresión "o cubiertas para vehículos" después de la expresión "espacios de carga cerrados".

127 Después de la primera frase del párrafo 7.17.3.4.2, se añade la siguiente frase: "Los extractores serán de un tipo que no produzca chispas.", y el texto de la última frase se sustituye por el siguiente:

"Se colocarán guardas de tela metálica adecuadas cuyo tamiz no supere los 13 mm x 13 mm sobre las aberturas de entrada y salida de la ventilación para impedir la penetración de cuerpos extraños en la caja del ventilador."

128 El párrafo 7.17.3.4.3 actual pasa a ser el 7.17.3.4.4, se cambia la referencia pertinente en la tabla 7.17-2 y se añade el nuevo párrafo 7.17.3.4.3 siguiente:

"7.17.3.4.3 Si los espacios adyacentes no están separados de los espacios de carga por mamparos o cubiertas estancos al gas, se les aplican las mismas prescripciones sobre ventilación que al propio espacio de carga."

129 Después del actual párrafo 7.17.3.4.4, se añade el nuevo párrafo 7.17.3.4.5 siguiente:

"7.17.3.4.5 En las naves portacontenedores sin tapas de escotilla sólo se prescribe ventilación mecánica para la parte inferior de la bodega de carga, para lo cual se requiere la construcción de los correspondientes conductos. El régimen de ventilación será, como mínimo, de dos renovaciones de aire por hora, tomando como base el volumen de una bodega vacía debajo de la cubierta de intemperie."

130 En la tabla 7.17-1 se añade a "Mercancías peligrosas sólidas a granel", en la primera fila de la columna situada al extremo derecho de la tabla, la siguiente explicación: "(se incluyen las cargas del Grupo B del Código de prácticas de seguridad relativas a las cargas sólidas a granel, 2004, a excepción de las cargas designadas como materias potencialmente peligrosas a granel)".

131 En la tabla 7.17-1 se añaden las palabras "por hora" al final de la segunda frase de la nota 1.

132 La enmienda a la nota 4 de la tabla 7.17-2 sólo corresponde a la versión inglesa.

133 En la tabla 7.17-2 se añade la siguiente nota 7, con referencias en las columnas 4.2 y 4.3 de la fila 7.17.3.4.2, y en la tabla 7.17-3 las notas 7 a 11, junto con sus referencias, pasan a ser las notas 8 a 12:

"7 En el caso de la torta de semillas que contenga residuos de la extracción con disolventes y las cargas de la Clase 4.3 del Código de Cargas a Granel, habrá instalados permanentemente dos ventiladores separados, a menos que se hayan adaptado ventiladores de tipo portátil para instalarlos de manera segura (por ejemplo, fijándolos) antes de la carga y durante el viaje. El sistema de ventilación cumplirá lo dispuesto en 7.17.3.4.1 y 7.17.3.4.2. La ventilación será tal que no pueda llegar ningún escape de gas a los espacios públicos o a los alojamientos de la tripulación situados en cubierta o por debajo de ésta."

134 En las columnas 7 y 8 de la tabla 7.17-3, se sustituye "3.1 3.2" y "3.3" por "3" y se añade a las "x" de las filas última y penúltima de la columna "5.2" sendas llamadas a la siguiente nueva nota 13:

"En virtud de lo dispuesto en el Código IMDG, se prohíbe la estiba de mercancías peligrosas de la Clase 5.2 bajo cubierta o en espacios cerrados de carga rodada."

135 Se añade el siguiente nuevo texto al final del párrafo 7.17.3.5 existente:

"de la manera siguiente:

- .1 si el sistema de achique de sentinas para los espacios de carga es complementario del sistema al que dan servicio las bombas de los espacios de máquinas, la capacidad del sistema no será inferior a 10 m<sup>3</sup>/h por espacio de carga al que se dé servicio. Si el sistema adicional es un sistema común, la capacidad no tiene que exceder de 25 m<sup>3</sup>/h. No se requiere duplicación del sistema adicional de sentinas. Siempre que se transporten líquidos inflamables o tóxicos, el conducto de sentina hasta el espacio de máquinas estará aislado mediante una brida ciega o mediante una válvula de cierre enclavable;
- .2 si el achique de sentinas de los espacios de carga se hace mediante drenaje por gravedad, la descarga se efectuará directamente al mar o bien en un pocete cerrado de drenaje situado en el exterior de los espacios de máquinas. El pocete estará provisto de un conducto de aireación que llegue hasta un lugar seguro en la cubierta expuesta;
- .3 los espacios cerrados situados en el exterior de los espacios de máquinas que contengan bombas de sentina que dan servicio a los espacios de carga destinados al transporte de líquidos inflamables o tóxicos estarán provistos de ventilación mecánica que produzca por lo menos seis renovaciones de aire por hora. El equipo eléctrico del espacio será de un tipo certificado como seguro\*. Si se tiene acceso a dicho espacio desde otro espacio cerrado, la puerta será de cierre automático; y
- .4 el achique desde un espacio de carga a los pocetes de sentina situados en un espacio inferior sólo se permitirá si para dicho espacio se cumplen las mismas prescripciones que para el espacio de carga situado encima."

---

\* Véase la publicación 60092-506 de la CEI: *Special features - Ships carrying dangerous goods and materials hazardous only in bulk* (Características especiales - Buques que transportan mercancías peligrosas y materias potencialmente peligrosas sólo a granel).

136 Al final de la primera frase del párrafo 7.17.3.6.1, se añade el siguiente texto:

"y se seleccionará en función de los riesgos que presentan los productos químicos transportados, con arreglo a su clase y al estado físico en que se encuentren, y de las normas elaboradas por la Organización."

137 Al final del párrafo 7.17.3.6.2, se añade la nueva frase siguiente:

"Además de lo estipulado en 7.10.3.2.2, se proveerán dos cargas de respeto por cada aparato respiratorio apropiadas para su utilización con éstos."

138 En el párrafo 7.17.3.8.2, se añaden las palabras "cumplan lo dispuesto en 7.8.6, las válvulas puedan accionarse desde el exterior del espacio protegido en un lugar cercano a los mandos del sistema extintor e" después de "las instalaciones de desagüe y achique deberán ser tales que".

## **CAPÍTULO 8**

### **DISPOSITIVOS Y MEDIOS DE SALVAMENTO**

139 Los párrafos 8.7.6 a 8.7.10 actuales pasan a ser 8.7.7 a 8.7.11 y se añade el párrafo nuevo 8.7.6 siguiente:

"8.7.6 Cuando en las naves de categoría B se disponga de un sistema de evacuación marino para subir a bordo de una embarcación de supervivencia, habrá un medio alternativo para evacuar a los pasajeros y la tripulación hasta la embarcación de supervivencia por la misma banda de la nave en condiciones que pueden llegar hasta las peores condiciones previstas. Tal medio alternativo se utilizará si el sistema de evacuación marino se pierde o queda inservible en caso de producirse una avería con la extensión longitudinal especificada en 2.6.7.1."

140 En el párrafo 8.9.14.2, se sustituye "a intervalos que no excedan de cinco años" por "en los reconocimientos anuales prescritos en 1.5.1 3."

141 En el párrafo 8.9.14.3, después de la palabra "chigre" se añaden las palabras "a la velocidad máxima de arriado. La carga que debe aplicarse será la masa de la embarcación de supervivencia o bote de rescate sin nadie a bordo, salvo que, a intervalos no superiores a cinco años, la prueba se llevará a cabo con una carga igual a 1,1 veces el peso de la embarcación de supervivencia o bote de rescate con la asignación completa de personas y equipo" y se suprime el resto de la frase.

## **CAPÍTULO 10**

### **SISTEMAS AUXILIARES**

142 En el párrafo 10.2.4.8, al final de la primera frase, se sustituye la expresión "tuberías de llenado" por "tuberías de combustible líquido y toda tubería de llenado alimentada por las bombas de a bordo" y, en la segunda frase, se sustituye la expresión ", y en el caso de combustible con un punto de ignición inferior a 43°C," por "en que no haya riesgo de incendio o explosión debido a la llegada de combustibles y vapores, no conducirán a espacios para la tripulación, espacios para pasajeros, espacios de categoría especial, espacios cerrados de carga rodada (salvo los espacios de carga rodada abiertos), espacios de máquinas o espacios análogos. En el caso de combustibles cuyo punto de ignición sea inferior a 43°C, dichas válvulas y tuberías".

## **CAPÍTULO 11**

### **SISTEMAS DE TELEMANDO, DE ALARMA Y DE SEGURIDAD**

143 En el párrafo 11.3.3, se sustituye en la primera frase la expresión "desde puestos" por "desde uno o más puestos".

144 En el párrafo 11.4.1.2, los apartados .4. a .11 pasan a ser .5 a .12 y se añade el nuevo apartado .4 siguiente después del apartado .3 actual:

".4 detección de agua de sentina en cada compartimiento estanco situado por debajo de la flotación de proyecto;"

### **CAPÍTULO 13**

#### **SISTEMAS Y EQUIPOS NÁUTICOS DE A BORDO Y REGISTRADORES DE DATOS DE LA TRAVESÍA**

145 El párrafo 13.8.2 actual pasa a ser 13.8.3 y se añade el nuevo párrafo 13.8.2 siguiente:

"13.8.2 Las naves de gran velocidad estarán equipadas con un sistema de información y visualización de cartas electrónicas (SIVCE), según se indica a continuación:

- .1 las naves construidas el 1 de julio de 2008, o posteriormente;
- .2 las naves construidas antes del 1 de julio de 2008 y a más tardar el 1 de julio de 2010."

### **CAPÍTULO 14**

#### **RADIOCOMUNICACIONES**

146 Se sustituye el texto actual del párrafo 14.15.10 por el siguiente:

"14.15.10 Las RLS satelitarias a bordo de todas las naves:

- .1 se someterán a prueba anualmente para verificar todos los aspectos relativos a su eficacia operacional, prestándose especial atención a la comprobación de la emisión en las frecuencias operacionales, la codificación y el registro, según los plazos que se indican a continuación:
  - .1 en las naves de pasaje, dentro de los tres meses anteriores a la fecha de expiración del Certificado de seguridad para naves de gran velocidad; y
  - .2 en las naves de carga, dentro de los tres meses anteriores a la fecha de expiración, o dentro de los tres meses anteriores o posteriores a la fecha de vencimiento anual del Certificado de seguridad para naves de gran velocidad.

La prueba se podrá efectuar a bordo de la nave o en un centro aprobado de prueba; y

- .2 serán objeto de mantenimiento a intervalos que no excedan de cinco años, en una instalación aprobada de mantenimiento en tierra."

## **CAPÍTULO 18**

### **PRESCRIPCIONES OPERACIONALES**

147 Se sustituye el párrafo 18.1.3.4 existente por el texto siguiente:

".4 existencia en la zona de operaciones de un puerto base que desempeñe las funciones y disponga de las instalaciones prescritas por el presente Código;"

### **ANEXO 1**

#### **MODELO DE CERTIFICADO DE SEGURIDAD PARA NAVES DE GRAN VELOCIDAD E INVENTARIO DEL EQUIPO**

148 En la parte 3 del Inventario del equipo adjunto al Certificado de seguridad para naves de gran velocidad se añade un nuevo punto 16 después del punto 15 y el actual punto 16 pasa a ser el 17:

"16 sistema de identificación y seguimiento de largo alcance"

149 En la parte 4 del Inventario del equipo adjunto al Certificado de seguridad para naves de gran velocidad, se añade un nuevo punto 7 que diga lo siguiente: "Radiocomunicaciones bidireccionales en el lugar del siniestro en 121,5 MHz y 123,1 MHz."

### **ANEXO 6**

#### **ESTABILIDAD DE LAS NAVES HIDROALA**

150 En la introducción se añaden los nuevos párrafos siguientes después del párrafo introductorio y antes del párrafo 1:

"Con arreglo a lo prescrito en 2.3.1, la estabilidad de las naves hidroala se evaluará en todas las condiciones de carga permitidas.

La expresión "flotación sobre el casco" tiene el mismo significado que "modalidad con desplazamiento", según se define en 1.4.22 del Código.

La expresión "modalidad de sustentación sobre aletas" tiene el mismo significado que "modalidad sin desplazamiento", según se define en 1.4.38 del Código."

### **ANEXO 7**

#### **ESTABILIDAD DE LAS NAVES MULTICASCO**

151 Al final del párrafo 1.4.2, se añade la siguiente frase:

"Se podrá utilizar otro método de evaluación, según se prevé en el párrafo 2.1.4 del presente Código."

152 Al final del párrafo 1.5, se añade la siguiente frase:

"La determinación de  $\theta_r$  utilizando los datos de la prueba con modelo u otros datos debe realizarse aplicando el método para determinar  $\theta_z$  que se indica en 1.1.5.3 del anexo 6."

153 Al final del párrafo 2.3, se añade la expresión ", según se indica en 1.5 del presente anexo".

## ANEXO 8

### ESTABILIDAD DE LAS NAVES MONOCASCO

154 Se sustituye el párrafo 1.1 existente por el texto siguiente:

"1.1 Se aplicará el criterio meteorológico que figura en el párrafo 3.2 del Código de Estabilidad sin Avería\*. Al aplicar el criterio meteorológico, se considerará que el valor de la presión del viento  $P$  (N/m<sup>2</sup>) es igual a:

$$500\{V_w/26\}^2$$

donde:

$V_w$  = velocidad del viento (m/s) correspondiente a las peores condiciones previstas.

---

\* Véase el Código de estabilidad sin avería para todos los tipos de buques regidos por los instrumentos de la OMI, adoptado por la Organización mediante la resolución A.749(18), enmendada por la resolución MSC.75(69).

El ángulo de escora ocasionado por el viento, cuando se aplique el párrafo 3.2.2.1.2 del Código de Estabilidad sin Avería, no excederá de 16° o del 80% del ángulo de inmersión de la línea de contorno de la cubierta (si este valor es inferior). Cuando el ángulo de escora ocasionado por el viento exceda de 10°, se dispondrán superficies de cubierta no deslizantes adecuadas y puntos de sujeción apropiados, según se indica en el párrafo 2.13.1.1 del presente Código. Al aplicar el criterio meteorológico, se tendrán en cuenta también las características de amortiguación del balance de cada nave en particular al evaluar el ángulo supuesto de balance  $\theta_1$ , el cual también puede deducirse de pruebas con modelos o a escala real, utilizando el método para determinar  $\theta_z$  indicado en 1.1.5.3 del anexo 6. Es probable que el ángulo de balance de los cascos con características que aumenten notablemente la amortiguación, como cascos laterales inmersos, una considerable variedad de aletas o faldas flexibles o cierres, sea notablemente más pequeño. Por lo tanto, en el caso de tales naves el ángulo de balance se obtendrá mediante pruebas con modelos o a escala real, y si no se dispone de tales datos se adoptará un valor de 15°."

155 Se añade la nueva frase siguiente al final del párrafo 2.1.1:

"La gama se calculará como la diferencia entre el ángulo de escora en equilibrio y el ángulo de escora al cual el brazo adrizante residual pasa a ser negativo o el ángulo al cual se produce la inundación progresiva, si este último es inferior."

## ANEXO 9

### DEFINICIONES, PRESCRIPCIONES Y CRITERIOS DE CUMPLIMIENTO EN RELACIÓN CON EL COMPORTAMIENTO OPERACIONAL Y DE SEGURIDAD

156 En la segunda frase del primer párrafo, se suprime la expresión "el prototipo de una" y se sustituye por "la primera."

157 En los párrafos 2.1.1, 2.1.2, 2.1.3 y 3.3.1, se sustituye la expresión "máxima velocidad de servicio" por "90% de la velocidad máxima".

158 En el párrafo 3.2, se añade la siguiente penúltima frase: "Las peores condiciones previstas no deberán superar el 150% del peor de los dos estados de la mar medidos."

## ANEXO 10

### CRITERIOS PARA LA PRUEBA Y EVALUACIÓN DE LOS ASIENTOS

159 En el título se suprimen las palabras "DE LOS PASAJEROS Y DE LA TRIPULACIÓN".

160 En el párrafo 3.4, se sustituye la expresión "la misma resistencia y rigidez que" por "una resistencia y rigidez equivalente a".

161 En el párrafo 3.6, después de la frase "medir la fuerza en el fémur, y" se suprime la expresión "si es posible".

162 En el párrafo 3.9, se intercalan los siguientes apartados .3.3 a .3.5 después del.3.2 actual y el apartado .3.3 existente pasa a ser .3.6:

.3.3 la flexión del cuello no es superior a 88 Nm;

.3.4 la extensión del cuello no es superior a 48 Nm;

.3.5 en lugar de las prescripciones que figuran en los apartados .3.3 y .3.4 *supra*, es aceptable un asiento con respaldo o reposacabezas de 850 mm como mínimo por encima del asiento; y".



163 Se añade el nuevo anexo 12 después del anexo 11 existente:

## "ANEXO 12

### **FACTORES QUE DEBEN TENERSE EN CUENTA PARA DETERMINAR LAS LIMITACIONES OPERACIONALES DE LAS NAVES\***

#### **1 Finalidad y alcance**

El presente anexo tiene por finalidad indicar los parámetros que deben tenerse en cuenta para determinar las peores condiciones previstas (definidas en 1.4.61) y otras limitaciones operacionales (definidas en 1.4.41) a efectos de su incorporación en el Permiso de explotación, a fin de facilitar la aplicación uniforme del Código.

#### **2 Factores que deben tenerse en cuenta**

Como mínimo, deben tenerse en cuenta los siguientes factores:

- .1 Distancia máxima hasta un lugar de refugio, según se indica en 1.3.4.
- .2 Disponibilidad de recursos para las operaciones de rescate a fin de dar cumplimiento a lo establecido en 1.4.12.1 (únicamente embarcaciones de la categoría A).
- .3 Temperatura mínima del aire (susceptibilidad al engelamiento), visibilidad y profundidad del agua para garantizar la seguridad de la explotación, según se indica en 1.4.61.
- .4 Altura significativa de las olas y velocidad media máxima del viento utilizadas cuando se aplican las prescripciones relativas a estabilidad y flotabilidad que figuran en el capítulo 2 y en los anexos conexos.
- .5 Limitaciones de seguridad en alta mar (especialmente la altura significativa de las olas), teniendo en cuenta los riesgos de pérdida de estabilidad comprobados, enunciados en 2.1.5, las condiciones operacionales en la travesía prevista (véase 18.1.3.2) y los movimientos que se registren durante la operación indicada en 3.3 del anexo 9.
- .6 La seguridad estructural de la nave en las condiciones críticas de proyecto, con arreglo al capítulo 3.
- .7 Utilización y funcionamiento en condiciones de seguridad de los sistemas de evacuación y de las embarcaciones de supervivencia según se prescribe en 8.6.5

---

\* Véanse las directrices que elaborará la Organización.

- .8 Limitaciones relativas a la manipulación en condiciones de seguridad, establecidas de conformidad con las pruebas en el mar prescritas en el capítulo 17 y en los anexos 3 y 9, señalando cualesquiera limitaciones relativas al peso y a la situación del centro de gravedad con arreglo a 17.3, y los efectos de los fallos y el mal funcionamiento, según lo establecido en 17.4."

\*\*\*