

(PÚBLICO)

BOLETÍN INFORMATIVO MARÍTIMO N° 4 / 2016

Valparaíso, Abril 2016

ÍNDICE

ACTIVIDAD NACIONAL

RESOLUCIONES

	Página
- Dirección General del Territorio Marítimo y de Marina Mercante. Ordinario N° 12600/ 05/ 282, de 4 de Abril de 2015. Autoriza uso del Desinfectante “BUFFODINE”, para la Desinfección De Ovas de Salmónidos en Jurisdicción de la Autoridad Marítima.....	7
- Dirección General del Territorio Marítimo y de Marina Mercante. Ordinario N° 12600/ 05/ 283, de 4 de Abril de 2015. Aprueba Plan de Contingencia para el Control de Derrames de Hidrocarburo para el Centro de Cultivo “SURESTE” de la Empresa “CERMAQ CHILE S.A.”.....	9
- Dirección General del Territorio Marítimo y de Marina Mercante. Ordinario N° 12600/ 05/ 284, de 4 de Abril de 2015. Aprueba Plan de Contingencia para el Control de Derrames de Hidrocarburo para el Centro de Cultivo “CHIDGUAPI 1” de la Empresa “CERMAQ CHILE S.A.”.....	13
- Dirección General del Territorio Marítimo y de Marina Mercante. Ordinario N° 12600/ 05/ 285, de 4 de Abril de 2015. Aprueba Plan de Contingencia para el Control de Derrames de Hidrocarburo para el Centro de Cultivo “CHOPE” de la Empresa “CERMAQ CHILE S.A.”.....	17
- Dirección General del Territorio Marítimo y de Marina Mercante. Ordinario N° 12600/ 05/ 286, de 4 de Abril de 2015. Aprueba Plan de Emergencia de a bordo en caso de Contaminación por Hidrocarburos de la M/N “POTSDAM”.....	21
- Dirección General del Territorio Marítimo y de Marina Mercante. Ordinario N° 12200/ 8, de 5 de Abril de 2015. Fija Línea de la Playa en Sector Sur de Punta Chacarilla, Maitencillo, Comuna de Puchuncaví, Provincia de Valparaíso, Vta. Región de Valparaíso.....	25

-	Dirección General del Territorio Marítimo y de Marina Mercante. Ordinario N° 12200/ 9, de 5 de Abril de 2015. Fija Línea de la Playa Sector al Sur Pontón Muñoz Gamero, Comuna de Punta Arenas, Provincia de Magallanes, XIIva. Región de Magallanes y Antártica Chilena.....	26
-	Dirección General del Territorio Marítimo y de Marina Mercante. Ordinario N° 12600/ 05/ 321, de 11 de Abril de 2015. Aprueba Plan de Emergencia de a bordo en caso de Contaminación por Hidrocarburos u otras sustancias susceptibles de contaminar de la M/N “BERKAY N”.....	27
-	Dirección General del Territorio Marítimo y de Marina Mercante. Ordinario N° 12600/ 05/ 328, de 12 de Abril de 2015. Aprueba Plan de Gestión de Basuras del PAM “ERIKÁ”.....	31
-	Dirección General del Territorio Marítimo y de Marina Mercante. Ordinario N° 12600/ 05/ 329, de 12 de Abril de 2015. Aprueba Plan de Gestión de Basuras del PAM “YELCHO”.....	34
-	Dirección General del Territorio Marítimo y de Marina Mercante. Ordinario N° 12600/ 05/ 330, de 12 de Abril de 2015. Aprueba Plan de Gestión de Basuras del PAM “COBRA”.....	37
-	Dirección General del Territorio Marítimo y de Marina Mercante. Ordinario N° 12600/ 05/ 331, de 12 de Abril de 2015. Aprueba Plan de Contingencia de la Empresa “DISMAR LTDA.”, para la Operación de Desembarque de Basuras Inorgánicas.....	40
-	Dirección General del Territorio Marítimo y de Marina Mercante. Ordinario N° 12600/ 05/ 335, de 14 de Abril de 2015. Aprueba Plan de Gestión de Basuras del PAM “DON ALFONSO”.....	44
-	Dirección General del Territorio Marítimo y de Marina Mercante. Ordinario N° 12600/ 05/ 336, de 14 de Abril de 2015. Aprueba Plan de Gestión de Basuras del PONTÓN “FREIA”.....	47
-	Dirección General del Territorio Marítimo y de Marina Mercante. Ordinario N° 12600/ 05/ 337, de 14 de Abril de 2015. Aprueba Plan de Gestión de Basuras del PAM “RAPANUI”.....	50
-	Dirección General del Territorio Marítimo y de Marina Mercante. Ordinario N° 12600/ 05/ 338, de 14 de Abril de 2015. Aprueba Plan de Gestión de Basuras del PAM “DON EDMUNDO”.....	53
-	Dirección General del Territorio Marítimo y de Marina Mercante. Ordinario N° 12240/ 35819/ 2, de 14 de Abril de 2015. Otorga Permiso de Ocupación Anticipada sobre un sector de terreno de playa, playa y fondo de mar en Isla Quinchao, Sector Costanera de Curaco de Vélez, Comuna de Curaco de Vélez, Provincia de Chiloé, Región de Los Lagos, al Ministerio de Obras Públicas.....	56

-	Dirección General del Territorio Marítimo y de Marina Mercante. Ordinario N° 12600/ 05/ 354, de 18 de Abril de 2015. Aprueba Plan de Emergencia de a bordo en caso de Contaminación por Hidrocarburos u otras sustancias susceptibles de contaminar del BUQUE CIENTÍFICO “ABATE MOLINA”.....	58
-	Dirección General del Territorio Marítimo y de Marina Mercante. Ordinario N° 12240/ 35309/ 35983/ 3, de 19 de Abril de 2015. Otorga Permiso de Ocupación Anticipada al Ministerio de Obras Públicas, sobre un sector de playa y fondo de mar, en el lugar denominado Caleta Bucalemu, Comuna de Paredones, Provincia Cardenal Caro, VIa. Región de O’Higgins.....	62
-	Dirección General del Territorio Marítimo y de Marina Mercante. Ordinario N° 12600/ 05/ 364, de 20 de Abril de 2015. Rectifica Resolución D.G.T.M. Y M.M.M. Ord. N° 12600/05/60, de fecha 20 de Enero de 2016.....	64
-	Dirección General del Territorio Marítimo y de Marina Mercante. Ordinario N° 12600/ 05/ 367, de 20 de Abril de 2015. Aprueba Plan de Emergencia de a bordo en caso de Contaminación por Hidrocarburos u otras sustancias susceptibles de contaminar del BUQUE TANQUE “AGUNSA CAPELLA”.....	65
-	Dirección General del Territorio Marítimo y de Marina Mercante. Ordinario N° 12600/ 05/ 384, de 25 de Abril de 2015. Aprueba Plan de Contingencias del Sr. “MARCELO MELLA LABRAÑA”, para la operación de Desembarque de Basuras Inorgánicas.....	69
-	Dirección General del Territorio Marítimo y de Marina Mercante. Ordinario N° 12600/ 05/ 385, de 25 de Abril de 2015. Aprueba Plan de Contingencia del Sr. “MARCELO MELLA LABRAÑA”, para los servicios de recepción de mezclas oleosas.....	73
-	Dirección General del Territorio Marítimo y de Marina Mercante. Ordinario N° 12600/ 05/ 386, de 25 de Abril de 2015. Autoriza al Sr. “MARCELO MELLA LABRAÑA”, para operar como servicio de recepción de basuras inorgánicas desde Buques que arriben a Puertos o Terminales en Jurisdicción de la Gobernación Marítima de Talcahuano.....	77
-	Dirección General del Territorio Marítimo y de Marina Mercante. Ordinario N° 12200/ 10, de 25 de Abril de 2015. Fija Línea de la Playa Sector Norte de Pisagua, Comuna de Huara, Provincia del Tamarugal, Ira. Región de Tarapacá.....	79

-	Dirección General del Territorio Marítimo y de Marina Mercante. Ordinario N° 12600/ 05/ 389, de 26 de Abril de 2015. Otorga Permiso Ambiental Sectorial referido al Artículo 73° del D.S. N° 95 (MINSEGPRES) del 21 de Agosto de 2001, a la Empresa AGUAS SAN PEDRO S.A. para su Proyecto “Regularización y Ampliación de Capacidad de la Planta de Tratamiento de Aguas Servidas Parque Industrial Coronel”.	80
-	Dirección General del Territorio Marítimo y de Marina Mercante. Ordinario N° 12600/ 05/ 391, de 26 de Abril de 2015. Aprueba Plan de Emergencia de a bordo en caso de Contaminación por Hidrocarburos de la M/N “LAGO ICALMA”.	84
-	Dirección General del Territorio Marítimo y de Marina Mercante. Ordinario N° 12600/ 05/ 392, de 26 de Abril de 2015. Aprueba Plan de Emergencia de a bordo en caso de Contaminación por Hidrocarburos de la L/M “KARPUJ”.	88

ACTIVIDAD INTERNACIONAL

RESOLUCIONES O.M.I.

-	A.1097(29). Adoptada el 25.Noviembre.2015. (Punto 8 del Orden del Día) Plan Estratégico de la Organización (Para el Sexenio 2016-2021).	93
-	A.1098(29). Adoptada el 2.Diciembre.2015. (Punto 8 del Orden del Día) Plan de Acción de Alto Nivel de la Organización y Prioridades para el Bienio 2016-2017.	104
-	A.1099(29). Adoptada el 25.Noviembre.2015. (Punto 8 del Orden del Día) Aplicación del Plan Estratégico y el Plan de Acción de Alto Nivel de la Organización.	140
-	A.1100(29). Adoptada el 2.Diciembre.2015. (Punto 17 c) del Orden del Día) Presupuesto Basado en los Resultados para el Bienio 2016-2017.	163
-	A.1101(29). Adoptada el 2.Diciembre.2015. (Punto 17 b) del Orden del Día) Presentación de las Cuentas y de los Informes de Intervención.	175
-	A.1103(29). Adoptada el 26.Noviembre.2015. (Punto 8 del Orden del Día) Principios que han de Considerarse al Redactar Instrumentos de la OMI.	176

- A.1104(29). Adoptada el 2.Diciembre.2015. (Punto 10 del Orden del Día) Directrices para efectuar Reconocimiento de Conformidad con el Sistema Armonizado de Reconocimientos y Certificación (SARC), 2015.....	181
- A.1105(29). Adoptada el 2.Diciembre.2015. (Punto 10 del Orden del Día) Lista no Exhaustiva de 2015 de las Obligaciones Contraídas en virtud de los Instrumentos que guardan relación con el Código para la Implantación de los Instrumentos de la OMI (Resolución A.1070(28)).....	382
- A.1106(29). Adoptada el 2.Diciembre.2015. (Punto 10 del Orden del Día) Directrices revisadas relativas a la Utilización en el Buque del Sistema de Identificación Automática (SIA) de a bordo.....	451
- A.1107(29). Adoptada el 2.Diciembre.2015. (Punto 10 del Orden del Día) Entrada en Vigor e Implantación del Acuerdo de Ciudad del Cabo de 2012.....	468
- A.1108(29). Adoptada el 2.Diciembre.2015. (Punto 10 del Orden del Día) Enmiendas a la Recomendación sobre Medios para el Transbordo de Prácticos (Resolución a.1045(27)).....	470
- A.1109(29). Adoptada el 26.Noviembre.2015. (Punto 19 d) del Orden del Día) Relaciones con las Organizaciones no Gubernamentales.....	472

EDITADO POR LA DIRECCION GENERAL DEL TERRITORIO MARITIMO Y DE MARINA
MERCANTE

OFICINA DE REGLAMENTOS Y PUBLICACIONES MARITIMAS
Dirección: Errázuriz 537 Valparaíso – Teléfono 56 - 32 – 220 8461 / 220 8415

La reproducción total o parcial de este Boletín está autorizada mencionando la fuente.

ACTIVIDAD NACIONAL

D.G.T.M. Y M.M. ORDINARIO N° 12600/ 05/ 282 VRS.

AUTORIZA USO DEL DESINFECTANTE
“BUFFODINE” PARA LA DESINFECCIÓN DE OVAS
DE SALMÓNIDOS EN JURISDICCIÓN DE LA
AUTORIDAD MARÍTIMA.

VALPARAÍSO, 4 de Abril de 2016.

VISTO: las facultades que me confieren los artículos 5° y 142° del D.L. N° 2.222 de 1978, Ley de Navegación; los artículos 2° y 3° del Reglamento para el Control de la Contaminación Acuática, promulgado por el D.S.(M) N° 1 de 1992; y

CONSIDERANDO:

- 1.- Lo expuesto por la empresa ANIMAL SERVICES LATINA S.A., a través de la carta s/n° de fecha 22 de marzo de 2016, en la que solicita renovación de uso del desinfectante “BUFFODINE” en jurisdicción de la Autoridad Marítima.
- 2.- La Resolución D.G.T.M Y M.M Ord. N° 12.600/05/698/Vrs., de fecha 06 de junio de 2011, que autoriza uso del desinfectante “BUFFODINE” en cuerpos de agua dulceacuícolas dentro de la jurisdicción de la Autoridad Marítima.
- 3.- Los resultados de los bioensayos de toxicidad aguda y crónica efectuados al producto “BUFFODINE”, por el Centro Regional de Estudios Ambientales de la Universidad Católica de la Santísima Concepción, a través del informe CREA 59-11, de fecha 27 de abril de 2011.
- 4.- La ficha técnica y de seguridad del producto “BUFFODINE”, en la que se indica la Dosis Letal (LC_{50-48h}) de 0,00127% en *Daphnia pulex* y la Dosis Crónica (EC_{50-96h}) de 0,0015% en *Selenastrum capricornutum*.
- 5.- Que el referido producto, se encuentra inscrito en el Registro Nacional de Productos Farmacéuticos de uso Veterinario que administra el Servicio Agrícola y Ganadero, con el número de registro 0703, como antiséptico para salmónidos.

RESUELVO:

- 1.- AUTORIZÁSE, el uso del producto desinfectante “BUFFODINE” para el tratamiento y desinfección de las ovas de salmónidos, sólo bajo las siguientes condiciones:
 - a.- Su utilización debe ser de acuerdo a lo indicado en la Ficha Técnica, y restrictivamente efectuada en una concentración igual o inferior al 0,0015% del producto.
 - b.- Tomar todas las precauciones para evitar su caída al medio ambiente acuático.

2.- ESTABLÉCESE:

Atendiendo que, se reconocen las particulares características ambientales que pueda revestir un determinado cuerpo de agua de la jurisdicción nacional, el usuario que desee aplicar el producto "BUFFODINE" deberá solicitar siempre la autorización previa a la Autoridad Marítima local, procediendo a informarle lo siguiente:

- a.- Copia de la presente resolución que autoriza uso del desinfectante en jurisdicción de la Autoridad Marítima.
- b.- Lugar, ubicación y características del medio en donde se empleará el desinfectante.
- c.- Fecha o período de aplicación del desinfectante.
- d.- Conocimiento de las condiciones de dilución y concentración del producto.
- e.- Medidas para evitar derrames accidentales del producto al medio ambiente acuático.
- f.- Lugar y período de almacenamiento del producto.
- g.- Procedimiento para la disposición final del producto.
- h.- Cumplimiento de las disposiciones sobre prevención de riesgos de los operarios.
- i.- Informar inmediatamente a la Autoridad Marítima Local en caso de derrame del producto al medio ambiente acuático.

3.- La presente Resolución está sujeta a un cobro de US\$ 46,27; conforme a lo dispuesto por el D.S. (M) N° 427, de fecha 25 de junio de 1979, y tendrá una vigencia de cinco (5) años a contar de la fecha de aprobación.

4.- ANÓTESE, regístrese y comuníquese a quiénes corresponda, para su conocimiento y cumplimiento.

POR ORDEN DEL SR. DIRECTOR GENERAL

(Fdo.)

OTTO MRUGALSKI MEISER
CONTRAALMIRANTE LT
DIRECTOR DE INTERESES MARÍTIMOS
Y MEDIO AMBIENTE ACUÁTICO

D.G.T.M. Y M.M. ORDINARIO N° 12600/ 05/ 283 VRS.

APRUEBA PLAN DE CONTINGENCIA PARA EL CONTROL DE DERRAMES DE HIDROCARBUROS PARA EL CENTRO DE CULTIVO "SURESTE" DE LA EMPRESA "CERMAQ CHILE S.A."

VALPARAÍSO, 4 de Abril de 2016.

VISTO: la solicitud presentada por la Empresa "CERMAQ CHILE S.A.", remitida por intermedio de la Gobernación Marítima de Puerto Montt, mediante Guía de Remisión Ordinario N° 10.400/21 del 05 de febrero de 2016, para la revisión y aprobación del Plan de Contingencia de su centro de cultivo "SURESTE"; lo informado por el Departamento de Preservación del Medio Ambiente Acuático y Combate a la Contaminación, respecto al cumplimiento del Artículo 15 del Reglamento para el Control de la Contaminación Acuática, D.S. (M) N° 1 de fecha 6 de enero de 1992; y teniendo presente las facultades que me confiere el D. L. N° 2.222, Ley de Navegación de fecha 21 de mayo de 1978,

RESUELVO:

- 1.- APRUÉBASE el Plan de Contingencia para el Control de Derrames de Hidrocarburos del Centro de Cultivo "SURESTE", perteneciente a la empresa "CERMAQ CHILE S.A.", ubicado en las coordenadas L: 41° 46' 46,51" S; G: 073° 01' 09,86" W, Jurisdicción de la Capitanía de Puerto de Calbuco, la que será responsable ante la Autoridad Marítima en los aspectos de contaminación del centro de cultivo.
- 2.- El Plan citado anteriormente contiene los lineamientos básicos recomendados por la Organización Marítima Internacional y la Dirección General del Territorio Marítimo y de Marina Mercante, para asegurar una respuesta oportuna y efectiva ante la ocurrencia de un derrame de productos de hidrocarburos líquidos contaminantes o susceptibles de contaminar.

ESTABLÉCESE:

- 1.- Que, el Plan sólo puede ser modificado con aprobación de la Autoridad Marítima Nacional, debiendo el propietario hacer llegar a esta Dirección General los antecedentes para su posterior resolución.
- 2.- Que, el uso de los productos químicos (dispersantes) para el combate de la contaminación está prohibido, pero si en algún momento son adquiridos por la empresa, éstos deberán estar aprobados y autorizados por esta Dirección General, debiendo tener los elementos y sistemas necesarios para su correcta aplicación en el medio acuático, acorde a las prescripciones que para cada producto se determinen. Sin embargo, la utilización de éstos en cada contingencia, debe ser con previo consentimiento de la Autoridad Marítima Local y como último recurso, prevaleciendo las actividades de contención, recuperación y limpieza.
- 3.- Que, toda actualización que se deba realizar será registrada en la Ficha de Revisión y Actualización que se adjunta, conforme al procedimiento establecido en la Circular D.G.T.M. Y M.M. ORD. A-53/003 de fecha 27 de enero de 2015. De igual manera, cada vez que se utilice el Plan para responder a un suceso, se evaluará su eficiencia y se realizarán las modificaciones que corresponda.

- 4.- Que, el Plan de Contingencia tendrá que encontrarse siempre en el Centro de Cultivo junto con la presente resolución aprobatoria y su respectiva Ficha de Actualización y Revisión, manteniéndolo ordenado, actualizado y en un número suficiente de copias, las que deberán ser entregadas para su distribución al encargado de la empresa y a la Autoridad Marítima Local.
- 5.- Que, la presente Resolución está sujeta a un cobro de US\$ 46,27, conforme a lo dispuesto por el D.S. (M) N° 427 de fecha 25 de junio de 1979, el que deberá acreditarse ante la Gobernación Marítima de Puerto Montt.

ANÓTESE, regístrese y comuníquese, a quienes corresponda, para su conocimiento y cumplimiento.

POR ORDEN DEL SR. DIRECTOR GENERAL

(Fdo.)

OTTO MRUGALSKI MEISER
CONTRAALMIRANTE LT
DIRECTOR DE INTERESES MARÍTIMOS
Y MEDIO AMBIENTE ACUÁTICO

D.G.T.M. Y M.M. ORDINARIO N° 12600/ 05/ 284 VRS.

APRUEBA PLAN DE CONTINGENCIA PARA EL CONTROL DE DERRAMES DE HIDROCARBUROS PARA EL CENTRO DE CULTIVO "CHIDGUAPI 1" DE LA EMPRESA "CERMAQ CHILE S.A."

VALPARAÍSO, 4 de Abril de 2016.

VISTO: la solicitud presentada por la Empresa "CERMAQ CHILE S.A.", remitida por intermedio de la Gobernación Marítima de Puerto Montt, mediante Guía de Remisión Ordinario N° 10.400/21 del 05 de febrero de 2016, para la revisión y aprobación del Plan de Contingencia de su centro de cultivo "CHIDGUAPI 1"; lo informado por el Departamento de Preservación del Medio Ambiente Acuático y Combate a la Contaminación, respecto al cumplimiento del Artículo 15 del Reglamento para el Control de la Contaminación Acuática, D.S. (M) N° 1 de fecha 6 de enero de 1992; y teniendo presente las facultades que me confiere el D. L. N° 2.222, Ley de Navegación de fecha 21 de mayo de 1978,

RESUELVO:

- 1.- APRUÉBASE el Plan de Contingencia para el Control de Derrames de Hidrocarburos del Centro de Cultivo "CHIDGUAPI 1", perteneciente a la empresa "CERMAQ CHILE S.A.", ubicado en las coordenadas L: 41° 48' 56,52" S; G: 073° 07' 00,03" W, Jurisdicción de la Capitanía de Puerto de Calbuco, la que será responsable ante la Autoridad Marítima en los aspectos de contaminación del centro de cultivo.
- 2.- El Plan citado anteriormente contiene los lineamientos básicos recomendados por la Organización Marítima Internacional y la Dirección General del Territorio Marítimo y de Marina Mercante, para asegurar una respuesta oportuna y efectiva ante la ocurrencia de un derrame de productos de hidrocarburos líquidos contaminantes o susceptibles de contaminar.

ESTABLÉCESE:

- 1.- Que, el Plan sólo puede ser modificado con aprobación de la Autoridad Marítima Nacional, debiendo el propietario hacer llegar a esta Dirección General los antecedentes para su posterior resolución.
- 2.- Que, el uso de los productos químicos (dispersantes) para el combate de la contaminación está prohibido, pero si en algún momento son adquiridos por la empresa, éstos deberán estar aprobados y autorizados por esta Dirección General, debiendo tener los elementos y sistemas necesarios para su correcta aplicación en el medio acuático, acorde a las prescripciones que para cada producto se determinen. Sin embargo, la utilización de éstos en cada contingencia, debe ser con previo consentimiento de la Autoridad Marítima Local y como último recurso, prevaleciendo las actividades de contención, recuperación y limpieza.
- 3.- Que, toda actualización que se deba realizar será registrada en la Ficha de Revisión y Actualización que se adjunta, conforme al procedimiento establecido en la Circular D.G.T.M. Y M.M. ORD. A-53/003 de fecha 27 de enero de 2015. De igual manera, cada vez que se utilice el Plan para responder a un suceso, se evaluará su eficiencia y se realizarán las modificaciones que corresponda.

- 4.- Que, el Plan de Contingencia tendrá que encontrarse siempre en el Centro de Cultivo junto con la presente resolución aprobatoria y su respectiva Ficha de Actualización y Revisión, manteniéndolo ordenado, actualizado y en un número suficiente de copias, las que deberán ser entregadas para su distribución al encargado de la empresa y a la Autoridad Marítima Local.
- 5.- Que, la presente Resolución está sujeta a un cobro de US\$ 46,27, conforme a lo dispuesto por el D.S. (M) N° 427 de fecha 25 de junio de 1979, el que deberá acreditarse ante la Gobernación Marítima de Puerto Montt.

ANÓTESE, regístrese y comuníquese, a quienes corresponda, para su conocimiento y cumplimiento.

POR ORDEN DEL SR. DIRECTOR GENERAL

(Fdo.)

OTTO MRUGALSKI MEISER
CONTRAALMIRANTE LT
DIRECTOR DE INTERESES MARÍTIMOS
Y MEDIO AMBIENTE ACUÁTICO

D.G.T.M. Y M.M. ORDINARIO N° 12600/ 05/ 285 VRS.

APRUEBA PLAN DE CONTINGENCIA PARA EL CONTROL DE DERRAMES DE HIDROCARBUROS PARA EL CENTRO DE CULTIVO "CHOPE" DE LA EMPRESA "CERMAQ CHILE S.A."

VALPARAÍSO, 4 de Abril de 2016.

VISTO: la solicitud presentada por la Empresa "CERMAQ CHILE S.A.", remitida por intermedio de la Gobernación Marítima de Puerto Montt, mediante Guía de Remisión Ordinario N° 10.400/21 del 05 de febrero de 2016, para la revisión y aprobación del Plan de Contingencia de su centro de cultivo "CHOPE"; lo informado por el Departamento de Preservación del Medio Ambiente Acuático y Combate a la Contaminación, respecto al cumplimiento del Artículo 15 del Reglamento para el Control de la Contaminación Acuática, D.S. (M) N° 1 de fecha 6 de enero de 1992; y teniendo presente las facultades que me confiere el D. L. N° 2.222, Ley de Navegación de fecha 21 de mayo de 1978,

RESUELVO:

- 1.- APRUÉBASE el Plan de Contingencia para el Control de Derrames de Hidrocarburos del Centro de Cultivo "CHOPE", perteneciente a la empresa "CERMAQ CHILE S.A.", ubicado en las coordenadas L: 41° 47' 47,63" S; G: 073° 06' 29,99" W, Jurisdicción de la Capitanía de Puerto de Calbuco, la que será responsable ante la Autoridad Marítima en los aspectos de contaminación del centro de cultivo.
- 2.- El Plan citado anteriormente contiene los lineamientos básicos recomendados por la Organización Marítima Internacional y la Dirección General del Territorio Marítimo y de Marina Mercante, para asegurar una respuesta oportuna y efectiva ante la ocurrencia de un derrame de productos de hidrocarburos líquidos contaminantes o susceptibles de contaminar.

ESTABLÉCESE:

- 1.- Que, el Plan sólo puede ser modificado con aprobación de la Autoridad Marítima Nacional, debiendo el propietario hacer llegar a esta Dirección General los antecedentes para su posterior resolución.
- 2.- Que, el uso de los productos químicos (dispersantes) para el combate de la contaminación está prohibido, pero si en algún momento son adquiridos por la empresa, éstos deberán estar aprobados y autorizados por esta Dirección General, debiendo tener los elementos y sistemas necesarios para su correcta aplicación en el medio acuático, acorde a las prescripciones que para cada producto se determinen. Sin embargo, la utilización de éstos en cada contingencia, debe ser con previo consentimiento de la Autoridad Marítima Local y como último recurso, prevaleciendo las actividades de contención, recuperación y limpieza.
- 3.- Que, toda actualización que se deba realizar será registrada en la Ficha de Revisión y Actualización que se adjunta, conforme al procedimiento establecido en la Circular D.G.T.M. Y M.M. ORD. A-53/003 de fecha 27 de enero de 2015. De igual manera, cada vez que se utilice el Plan para responder a un suceso, se evaluará su eficiencia y se realizarán las modificaciones que corresponda.

- 4.- Que, el Plan de Contingencia tendrá que encontrarse siempre en el Centro de Cultivo junto con la presente resolución aprobatoria y su respectiva Ficha de Actualización y Revisión, manteniéndolo ordenado, actualizado y en un número suficiente de copias, las que deberán ser entregadas para su distribución al encargado de la empresa y a la Autoridad Marítima Local.
- 5.- Que, la presente Resolución está sujeta a un cobro de US\$ 46,27, conforme a lo dispuesto por el D.S. (M) N° 427 de fecha 25 de junio de 1979, el que deberá acreditarse ante la Gobernación Marítima de Puerto Montt.

ANÓTESE, regístrese y comuníquese, a quienes corresponda, para su conocimiento y cumplimiento.

POR ORDEN DEL SR. DIRECTOR GENERAL

(Fdo.)

OTTO MRUGALSKI MEISER
CONTRAALMIRANTE LT
DIRECTOR DE INTERESES MARÍTIMOS
Y MEDIO AMBIENTE ACUÁTICO

D.G.T.M. Y M.M. ORDINARIO N°12600/ 05/ 286 VRS.

APRUEBA PLAN DE EMERGENCIA DE A BORDO EN CASO DE CONTAMINACIÓN POR HIDROCARBUROS DE LA M/N "POTSDAM".

VALPARAÍSO, 4 de Abril de 2016.

VISTO: la solicitud presentada por la empresa "TRANSPORTES PETROMAR LTDA." para la revisión y aprobación del Plan de Emergencia en caso de contaminación por hidrocarburos de la M/N "POTSDAM", remitida por intermedio de la Gobernación Marítima de Puerto Montt mediante Guía de Remisión Ordinario N° 10.400/016, de fecha 21 de enero 2016 y de acuerdo a lo informado por el Departamento de Preservación del Medio Ambiente Acuático y Combate a la Contaminación, respecto al cumplimiento de la Regla 37 (Anexo I) del Convenio MARPOL, versión 2011, y teniendo presente las facultades que me confiere el D.L. N° 2.222, Ley de Navegación, de fecha 21 de mayo de 1978 y el Artículo 12 del D.S. (M) N° 1, Reglamento para el Control de la Contaminación Acuática, de fecha 06 de enero de 1992,

RESUELVO:

APRUEBASE el Plan de Emergencia en caso de contaminación por hidrocarburos, de la M/N "POTSDAM" (CA-5125) de 49.99 A.B. y bandera nacional, presentado por la empresa "TRANSPORTES PETROMAR LTDA.", el cual contiene los lineamientos básicos recomendados por la Organización Marítima Internacional y la Dirección General del Territorio Marítimo y de Marina Mercante, para asegurar una respuesta oportuna y efectiva ante la ocurrencia de un derrame de hidrocarburos.

ESTABLÉCESE:

- 1.- Que, el uso de los productos químicos (dispersantes) para el combate de la contaminación que se mantengan a bordo, deberán estar aprobados y autorizado su uso por esta Dirección General, debiendo tener los elementos y sistemas necesarios para su correcta aplicación en el medio acuático, acorde a las prescripciones que para cada producto se determinen. Sin embargo, la utilización de éstos en cada contingencia, debe ser con previo consentimiento de la Autoridad Marítima Local y, como último recurso, prevaleciendo las actividades de contención, recuperación y limpieza.
- 2.- Que, el Plan sólo puede ser modificado con aprobación de la Autoridad Marítima Nacional, debiendo el Armador hacer llegar a esta Dirección General los antecedentes para su posterior resolución.
- 3.- Que, el Armador cada año revisará y evaluará los cambios que pudieran presentarse en los nombres y números de los puntos de contacto en tierra, las características del buque o las políticas de la empresa, entre otros, proceso que se registrará en la Ficha de Revisión que se acompaña.

- 4.- Que, toda actualización que se deba realizar será registrada en la Ficha de Actualización y Revisión adjunta, conforme al procedimiento establecido en la Circular D.G.T.M. Y MM. ORD. A – 53/002 de fecha 27 de enero de 2015. De igual manera, cada vez que se utilice éste para responder a un suceso, se evaluará su eficiencia y se realizarán las modificaciones que corresponda. Para llevar a cabo el proceso anterior, se considerará un sistema de archivo que permita la actualización del plan en el tiempo con las hojas debidamente numeradas.

- 5.- Que, el Plan de Emergencia deberá encontrarse a bordo junto con la presente resolución aprobatoria y sus respectivas Ficha de Actualización y de Revisión, entregada al Oficial de Cargo, el que deberá mantenerlo ordenado y actualizado.

- 6.- Que, la presente resolución está sujeta a un cobro de US\$ 46,27, conforme a lo dispuesto por el D. S. (M) N° 427 de fecha 25 de junio de 1979, el que deberá acreditarse ante la Gobernación Marítima de Puerto Montt.

ANÓTESE, regístrese y comuníquese, a quienes corresponda, para su conocimiento y cumplimiento.

POR ORDEN DEL SR. DIRECTOR GENERAL

(Fdo.)

OTTO MRUGALSKI MEISER
CONTRAALMIRANTE LT
DIRECTOR DE INTERESES MARÍTIMOS
Y MEDIO AMBIENTE ACUÁTICO

D.G.T.M. Y M.M. ORDINARIO N°12.200/ 8 VRS.

FIJA LÍNEA DE LA PLAYA EN SECTOR SUR DE
PUNTA CHACARILLAS, MAITENCILLO,
COMUNA DE PUCHUNCAVÍ, PROVINCIA DE
VALPARAÍSO, V REGIÓN DE VALPARAÍSO.

L. PYA. N° 3/2016.-

VALPARAÍSO, 5 de Abril de 2016.

VISTO: el trabajo ejecutado por JORGE OLIVA Y CÍA. LTDA., solicitado por ZAIDA IRMA YOMA ROJAS, relacionado con el estudio y levantamiento de la línea de la playa en el sector sur de Punta Chacarillas, Maitencillo, Comuna de Puchuncaví, Provincia de Valparaíso, V Región de Valparaíso; las Cartas D.I.M. y M.A.A. Ord. Nos. 12.200/07/56/INT., y 12.200/07/4/INT., del 4 de Agosto de 2015 y 13 de Enero de 2016, respectivamente; el Informe Técnico del Servicio Hidrográfico y Oceanográfico de la Armada, N° 10/24/2015, del 1 de Julio de 2015; el plano de determinación de la línea de la playa, a escala 1 : 1.000; las resoluciones D.G.T.M. Y M.M. Ord. Nos.12.200/16 Vrs. y 12.200/12 Vrs., del 9 de Mayo de 2002 y 12 de Agosto de 2005, respectivamente; las atribuciones que me confiere el Artículo 1° N° 23, del Reglamento sobre Concesiones Marítimas y lo establecido en la publicación del Servicio Hidrográfico y Oceanográfico de la Armada N° 3104 “Instrucciones para la determinación de la playa y terreno de playa en la costa del litoral y en la ribera de lagos y ríos”,

R E S U E L V O:

1.- FÍJASE la línea de la playa en el lugar denominado sur de Punta Chacarillas, Maitencillo, Comuna de Puchuncaví, Provincia de Valparaíso, V Región de Valparaíso, en el borde costero comprendido entre las coordenadas UTM (Mts.) N-6.385.372,3 - E-271.397,1 y N-6.385.310,6 - E-271.368,8, conforme se señala en el plano DIRINMAR-03/2016 (Plano LP-Maitencillo-Sur de Punta Chacarillas), a escala 1 : 1.000, visado por el Jefe del Departamento de Borde Costero, dependiente de la Dirección de Intereses Marítimos y Medio Ambiente Acuático, documento que es parte integrante de la presente resolución.

2.- ANÓTESE, comuníquese y publíquese en el Boletín Informativo Marítimo.

(Fdo.)

OSVALDO SCHWARZENBERG ASHTON
VICEALMIRANTE
DIRECTOR GENERAL

D.G.T.M. Y M.M. ORDINARIO N°12.200/9 VRS.

FIJA LÍNEA DE LA PLAYA SECTOR AL SUR
PONTÓN MUÑOZ GAMERO, COMUNA DE
PUNTA ARENAS, PROVINCIA DE
MAGALLANES, XII REGIÓN DE
MAGALLANES Y ANTÁRTICA CHILENA.

L. PYA. N° 4/2016.-

VALPARAÍSO, 5 de Abril de 2016.

VISTO: el trabajo ejecutado por DESMAR LTDA., solicitado por la COMPAÑÍA PORTUARIA DE MAGALLANES SpA, relacionado con el estudio y levantamiento de la línea de la playa en sector al sur de Pontón Muñoz Gamero, Comuna de Punta Arenas, Provincia de Magallanes, XII Región de Magallanes y Antártica Chilena; la Carta D.I.M. y M.A.A. Ord. N°12.200/07/14/INT., de fecha 22 de Febrero de 2016; el Informe Técnico del Servicio Hidrográfico y Oceanográfico de la Armada, N° 21/24/2015, de fecha 16 de Diciembre de 2015; el plano de determinación de la línea de la playa, a escala 1 : 500; las atribuciones que me confiere el Artículo 1° N° 23, del Reglamento sobre Concesiones Marítimas y lo establecido en la publicación del Servicio Hidrográfico y Oceanográfico de la Armada N° 3104 “Instrucciones para la determinación de la playa y terreno de playa en la costa del litoral y en la ribera de lagos y ríos”,

RESUELVO:

- 1.- FÍJASE la línea de playa en el lugar denominado al sur de Pontón Muñoz Gamero, Comuna de Punta Arenas, Provincia de Magallanes, XII Región de Magallanes y Antártica Chilena, en el borde costero comprendido entre las coordenadas UTM (Mts.) N- 4.106.281,8 - E- 371.730,3 y N- 4.106.136,7 - E- 371.646,3, conforme se señala en el plano DIRINMAR-04/2016 (Plano N° 2015-11-03.Rev.0) a escala 1 : 500, visado por el Jefe del Departamento de Borde Costero, dependiente de la Dirección de Intereses Marítimos y Medio Ambiente Acuático, documento que es parte integrante de la presente resolución.
- 2.- ANÓTESE, comuníquese y publíquese en el Boletín Informativo Marítimo.

(Fdo.)

OSVALDO SCHWARZENBERG ASHTON
VICEALMIRANTE
DIRECTOR GENERAL

D.G.T.M. Y M.M. ORDINARIO N°12600/ 05/ 321 VRS.

APRUEBA PLAN DE EMERGENCIA DE A BORDO EN CASO DE CONTAMINACIÓN POR HIDROCARBUROS U OTRAS SUSTANCIAS SUSCEPTIBLES DE CONTAMINAR DE LA M/N “BERKAY N”.

VALPARAÍSO, 11 de Abril de 2016.

VISTO: la solicitud presentada por la empresa “NAVIERA KUHANE LTDA.” mediante Carta s/n, de fecha 29 de febrero de 2016, para la revisión y aprobación del Plan de Emergencia en caso de contaminación por hidrocarburos de la M/N “BERKAY N”; lo informado por el Departamento de Preservación del Medio Ambiente Acuático y Combate a la Contaminación, respecto al cumplimiento de la Regla 37 (Anexo I) del Convenio MARPOL, versión 2011, y teniendo presente las facultades que me confiere el D.L. N° 2.222, Ley de Navegación, de fecha 21 de mayo de 1978 y el Artículo 12 del D.S. (M) N° 1, Reglamento para el Control de la Contaminación Acuática, de fecha 06 de enero de 1992,

RESUELVO:

APRUEBASE el Plan de Emergencia en caso de contaminación por hidrocarburos, de la M/N “BERKAY N” (N° IMO 8324086) de 2.493 A.B. y bandera nacional, presentado por la empresa “NAVIERA KUHANE LTDA.”, el cual contiene los lineamientos básicos recomendados por la Organización Marítima Internacional y la Dirección General del Territorio Marítimo y de Marina Mercante, para asegurar una respuesta oportuna y efectiva ante la ocurrencia de un derrame de hidrocarburos.

ESTABLÉCESE:

- 1.- Que, el uso de los productos químicos (dispersantes) para el combate de la contaminación que se mantengan a bordo, deberán estar aprobados y autorizado su uso por esta Dirección General, debiendo tener los elementos y sistemas necesarios para su correcta aplicación en el medio acuático, acorde a las prescripciones que para cada producto se determinen. Sin embargo, la utilización de éstos en cada contingencia, debe ser con previo consentimiento de la Autoridad Marítima Local y, como último recurso, prevaleciendo las actividades de contención, recuperación y limpieza.
- 2.- Que, el Plan sólo puede ser modificado con aprobación de la Autoridad Marítima Nacional, debiendo el Armador hacer llegar a esta Dirección General los antecedentes para su posterior resolución.
- 3.- Que, el Armador cada año revisará y evaluará los cambios que pudieran presentarse en los nombres y números de los puntos de contacto en tierra, las características del buque o las políticas de la empresa, entre otros, proceso que se registrará en la Ficha de Revisión que se acompaña.

- 4.- Que, toda actualización que se deba realizar será registrada en la Ficha de Actualización y Revisión adjunta, conforme al procedimiento establecido en la Circular D.G.T.M. Y MM. ORD. A – 53/002 de fecha 27 de enero de 2015. De igual manera, cada vez que se utilice éste para responder a un suceso, se evaluará su eficiencia y se realizarán las modificaciones que corresponda. Para llevar a cabo el proceso anterior, se considerará un sistema de archivo que permita la actualización del plan en el tiempo con las hojas debidamente numeradas.

- 5.- Que, el Plan de Emergencia deberá encontrarse a bordo junto con la presente resolución aprobatoria y sus respectivas Ficha de Actualización y de Revisión, entregada al Oficial de Cargo, el que deberá mantenerlo ordenado y actualizado.

- 6.- Que, la presente resolución está sujeta a un cobro de US\$ 46,27, conforme a lo dispuesto por el D. S. (M) N° 427 de fecha 25 de junio de 1979, el que deberá acreditarse ante la Dirección de Intereses Marítimos y Medio Ambiente Acuático y tendrá una vigencia de cinco (5) años, a contar de la fecha de aprobación del Plan.

| ANÓTESE, regístrese y comuníquese, a quienes corresponda, para su conocimiento y cumplimiento.

POR ORDEN DEL SR. DIRECTOR GENERAL

(Fdo.)

OTTO MRUGALSKI MEISER
CONTRAALMIRANTE LT
DIRECTOR DE INTERESES MARÍTIMOS
Y MEDIO AMBIENTE ACUÁTICO

D.G.T.M. Y M.M. ORDINARIO N° 12600/ 05/ 328 VRS.

APRUEBA PLAN DE GESTIÓN DE BASURAS DEL
PAM “ERIKÁ”.

VALPARAÍSO, 12 de Abril de 2016.

VISTO: la solicitud presentada por la empresa “BLUMAR S.A.”, remitida por la Gobernación Marítima de Talcahuano mediante Memorándum Ordinario N° 12.600/38, de fecha 12 de febrero de 2016, para la revisión y aprobación del Plan de Gestión de Basuras del PAM “ERIKÁ”, las facultades que me confieren los artículos 5° y 142° del D.L. N° 2.222 de 1978, Ley de Navegación, y los artículos 2°, 3°, 5° y 98° al 103° del D.S. N° 1 de 1992, Reglamento para el Control de la Contaminación Acuática; lo dispuesto en Anexo V, Regla 10, numeral 2, del Convenio Internacional para Prevenir la Contaminación por los Buques, MARPOL, MEPC 201 (62) , y

CONSIDERANDO:

- 1.- Que, el Anexo V del Convenio Internacional para Prevenir la Contaminación por los Buques, MARPOL, entró en vigor en Chile a contar del 15 de noviembre de 2008.
- 2.- Que, la Regla 10 del Anexo V del Convenio Internacional para Prevenir la Contaminación por los Buques, MARPOL, MEPC 201 (62), dispone que “*todo buque de arqueo bruto igual o superior a 100, todo buque que esté autorizado a transportar 15 o más personas y toda plataforma fija o flotante tendrán un plan de gestión de basuras que la tripulación deberá cumplir (...).*”
- 3.- Que, el plan de gestión de basuras del PAM “ERIKÁ” cumple con las especificaciones que ha dispuesto el Convenio MARPOL, MEPC 201 (62), es decir que incluye los procedimientos escritos para la recogida, el almacenamiento y la evacuación de basuras, designa la persona encargada de su cumplimiento y está escrito en el idioma de trabajo de la tripulación.

R E S U E L V O:

APRUÉBASE el plan de gestión de basuras del PAM “ERIKÁ” (CA-2823), presentado por la empresa “BLUMAR S.A.”, quien será responsable de su cumplimiento ante la Autoridad Marítima Nacional.

El citado plan contiene los lineamientos básicos recomendados por la Organización Marítima Internacional y la Dirección General del Territorio Marítimo y de Marina Mercante, para asegurar una orientación sobre los aspectos relacionados con la adecuada gestión de la basura a bordo, resguardando una efectiva protección del medio marino.

DISPÓNESE:

- a) Que, la empresa revisará el plan cada año para evaluar los cambios que pudieran presentarse en las leyes o políticas nacionales e internacionales, los datos y números relacionados con la organización o las políticas de la empresa, entre otros, proceso que se registrará en la *Ficha de Revisión* que se acompaña.
- b) Que, el Plan de Gestión de Basuras del PAM “ERIKA” con su resolución aprobatoria, deberá encontrarse siempre a bordo, ordenado, actualizado y en un número suficiente de copias.
- c) Que, el plan sólo puede ser modificado con aprobación de la Autoridad Marítima Nacional, debiendo la empresa hacer llegar los antecedentes para su posterior resolución.

ANÓTESE, regístrese y comuníquese a quienes corresponda, para su conocimiento y cumplimiento.

POR ORDEN DEL SR. DIRECTOR GENERAL

(Fdo.)

OTTO MRUGALSKI MEISER
CONTRAALMIRANTE LT
DIRECTOR DE INTERESES MARÍTIMOS
Y MEDIO AMBIENTE ACUÁTICO

D.G.T.M. Y M.M. ORDINARIO N° 12600/ 05/ 329 VRS.

APRUEBA PLAN DE GESTIÓN DE BASURAS DEL
PAM “YELCHO”.

VALPARAÍSO, 12 de Abril de 2016.

VISTO: la solicitud presentada por la empresa “BLUMAR S.A.”, remitida por la Gobernación Marítima de Talcahuano mediante Memorándum Ordinario N° 12.600/38, de fecha 12 de febrero de 2016, para la revisión y aprobación del Plan de Gestión de Basuras del PAM “YELCHO”, las facultades que me confieren los artículos 5° y 142° del D.L. N° 2.222 de 1978, Ley de Navegación, y los artículos 2°, 3°, 5° y 98° al 103° del D.S. N° 1 de 1992, Reglamento para el Control de la Contaminación Acuática; lo dispuesto en Anexo V, Regla 10, numeral 2, del Convenio Internacional para Prevenir la Contaminación por los Buques, MARPOL, MEPC 201 (62) , y

CONSIDERANDO:

- 1.- Que, el Anexo V del Convenio Internacional para Prevenir la Contaminación por los Buques, MARPOL, entró en vigor en Chile a contar del 15 de noviembre de 2008.
- 2.- Que, la Regla 10 del Anexo V del Convenio Internacional para Prevenir la Contaminación por los Buques, MARPOL, MEPC 201 (62), dispone que “*todo buque de arqueo bruto igual o superior a 100, todo buque que esté autorizado a transportar 15 o más personas y toda plataforma fija o flotante tendrán un plan de gestión de basuras que la tripulación deberá cumplir (...).*”
- 3.- Que, el plan de gestión de basuras del PAM “YELCHO” cumple con las especificaciones que ha dispuesto el Convenio MARPOL, MEPC 201 (62), es decir que incluye los procedimientos escritos para la recogida, el almacenamiento y la evacuación de basuras, designa la persona encargada de su cumplimiento y está escrito en el idioma de trabajo de la tripulación.

R E S U E L V O:

APRUEBASE el plan de gestión de basuras del PAM “YELCHO” (CB-5536), presentado por la empresa “BLUMAR S.A.”, quien será responsable de su cumplimiento ante la Autoridad Marítima Nacional.

El citado plan contiene los lineamientos básicos recomendados por la Organización Marítima Internacional y la Dirección General del Territorio Marítimo y de Marina Mercante, para asegurar una orientación sobre los aspectos relacionados con la adecuada gestión de la basura a bordo, resguardando una efectiva protección del medio marino.

DISPÓNESE:

- a) Que, la empresa revisará el plan cada año para evaluar los cambios que pudieran presentarse en las leyes o políticas nacionales e internacionales, los datos y números relacionados con la organización o las políticas de la empresa, entre otros, proceso que se registrará en la *Ficha de Revisión* que se acompaña.
- b) Que, el Plan de Gestión de Basuras del PAM “YELCHO” con su resolución aprobatoria, deberá encontrarse siempre a bordo, ordenado, actualizado y en un número suficiente de copias.
- c) Que, el plan sólo puede ser modificado con aprobación de la Autoridad Marítima Nacional, debiendo la empresa hacer llegar los antecedentes para su posterior resolución.

ANÓTESE, regístrese y comuníquese a quienes corresponda, para su conocimiento y cumplimiento.

POR ORDEN DEL SR. DIRECTOR GENERAL

(Fdo.)

OTTO MRUGALSKI MEISER
CONTRAALMIRANTE LT
DIRECTOR DE INTERESES MARÍTIMOS
Y MEDIO AMBIENTE ACUÁTICO

D.G.T.M. Y M.M. ORDINARIO N° 12600/ 05/ 330 VRS.

APRUEBA PLAN DE GESTIÓN DE BASURAS DEL
PAM “COBRA”.

VALPARAÍSO, 12 de Abril de 2016.

VISTO: la solicitud presentada por la empresa “BLUMAR S.A.”, remitida por la Gobernación Marítima de Talcahuano mediante Memorándum Ordinario N° 12.600/38, de fecha 12 de febrero de 2016, para la revisión y aprobación del Plan de Gestión de Basuras del PAM “COBRA”, las facultades que me confieren los artículos 5° y 142° del D.L. N° 2.222 de 1978, Ley de Navegación, y los artículos 2°, 3°, 5° y 98° al 103° del D.S. N° 1 de 1992, Reglamento para el Control de la Contaminación Acuática; lo dispuesto en Anexo V, Regla 10, numeral 2, del Convenio Internacional para Prevenir la Contaminación por los Buques, MARPOL, MEPC 201 (62) , y

CONSIDERANDO:

- 1.- Que, el Anexo V del Convenio Internacional para Prevenir la Contaminación por los Buques, MARPOL, entró en vigor en Chile a contar del 15 de noviembre de 2008.
- 2.- Que, la Regla 10 del Anexo V del Convenio Internacional para Prevenir la Contaminación por los Buques, MARPOL, MEPC 201 (62), dispone que “*todo buque de arqueo bruto igual o superior a 100, todo buque que esté autorizado a transportar 15 o más personas y toda plataforma fija o flotante tendrán un plan de gestión de basuras que la tripulación deberá cumplir (...).*”
- 3.- Que, el plan de gestión de basuras del PAM “COBRA” cumple con las especificaciones que ha dispuesto el Convenio MARPOL, MEPC 201 (62), es decir que incluye los procedimientos escritos para la recogida, el almacenamiento y la evacuación de basuras, designa la persona encargada de su cumplimiento y está escrito en el idioma de trabajo de la tripulación.

R E S U E L V O:

APRUÉBASE el plan de gestión de basuras del PAM “COBRA” (CB-6027), presentado por la empresa “BLUMAR S.A.”, quien será responsable de su cumplimiento ante la Autoridad Marítima Nacional.

El citado plan contiene los lineamientos básicos recomendados por la Organización Marítima Internacional y la Dirección General del Territorio Marítimo y de Marina Mercante, para asegurar una orientación sobre los aspectos relacionados con la adecuada gestión de la basura a bordo, resguardando una efectiva protección del medio marino.

DISPÓNESE:

- a) Que, la empresa revisará el plan cada año para evaluar los cambios que pudieran presentarse en las leyes o políticas nacionales e internacionales, los datos y números relacionados con la organización o las políticas de la empresa, entre otros, proceso que se registrará en la *Ficha de Revisión* que se acompaña.
- b) Que, el Plan de Gestión de Basuras del PAM “COBRA” con su resolución aprobatoria, deberá encontrarse siempre a bordo, ordenado, actualizado y en un número suficiente de copias.
- c) Que, el plan sólo puede ser modificado con aprobación de la Autoridad Marítima Nacional, debiendo la empresa hacer llegar los antecedentes para su posterior resolución.

ANÓTESE, regístrese y comuníquese a quienes corresponda, para su conocimiento y cumplimiento.

POR ORDEN DEL SR. DIRECTOR GENERAL

(Fdo.)

OTTO MRUGALSKI MEISER
CONTRAALMIRANTE LT
DIRECTOR DE INTERESES MARÍTIMOS
Y MEDIO AMBIENTE ACUÁTICO

D.G.T.M. Y M.M. ORDINARIO N° 12600/ 05/ 331 VRS.

APRUEBA PLAN DE CONTINGENCIAS DE LA
EMPRESA "DISMAR LTDA." PARA LA OPERACIÓN
DE DESEMBARQUE DE BASURAS INORGÁNICAS.

VALPARAÍSO, 12 de Abril de 2016.

VISTO: lo dispuesto en el artículo 142 del D.L. N° 2.222 de 1978, Ley de Navegación; los artículos 2°, 3°, 15° y 98° al 103° del D.S. N° 1 de 1992, Reglamento para el Control de la Contaminación Acuática; lo establecido en la Regla 7 del Anexo V del Convenio Internacional para Prevenir la Contaminación por los Buques, de 1973, con su Protocolo de 1978, MARPOL 73/78, versión 2011; y el Plan de Contingencia presentado por la empresa "DISMAR LTDA.",

RESUELVO:

APRUÉBASE el "Plan de Contingencia para la operación de desembarque de basuras inorgánicas", perteneciente a la empresa "DISMAR LTDA.", quien será responsable ante la Autoridad Marítima en los aspectos de seguridad y contaminación, de los sectores involucrados en las faenas, desde los puertos y terminales marítimos en Jurisdicción de las Gobernaciones Marítimas de Talcahuano, San Antonio y Valparaíso

El citado plan contiene los lineamientos básicos respecto a la adopción de medidas tendientes, en caso de accidentes, a prevenir la contaminación o minimizar sus efectos, producto de derrames de sustancias contaminantes en aguas de jurisdicción de la Autoridad Marítima.

ESTABLÉCESE:

- 1.- Que, el citado Plan, sólo deberá utilizarse en casos de contingencias ante descarga accidental de basuras inorgánicas al mar. Por consiguiente, no debe entenderse que la aprobación que se hace por este instrumento, sea homologable a eventos de contaminación marina por basuras de naturaleza orgánica.
- 2.- Que, esta Resolución no constituye por sí sola la autorización definitiva para que la empresa "DISMAR LTDA." pueda efectuar operaciones de desembarque de basuras inorgánicas desde los puertos y terminales marítimos en Jurisdicción de las Gobernaciones Marítimas de Talcahuano, San Antonio y Valparaíso. Para tal efecto, la empresa deberá cumplir con todos los procedimientos que establece la regulación vigente.
- 3.- Que, el Plan sólo puede ser modificado con aprobación de la Autoridad Marítima Nacional, debiendo el propietario hacer llegar a esta Dirección General los antecedentes para su posterior resolución.

- 4.- Que, toda actualización que se deba realizar será registrada en la Ficha de Actualización y Revisión, adjunta, conforme al procedimiento establecido en Circular D.G.T.M. Y M.M. ORD. A – 53/003, de fecha 27 de enero de 2015. De igual manera cada vez que se utilice el Plan para responder a un suceso, se evaluará su eficiencia y se realizarán las modificaciones que corresponda.
- 5.- Que, el Plan de Contingencia con la resolución aprobatoria y sus respectivas *Ficha de Actualización* y *Ficha de Revisión*, tendrá que encontrarse en la empresa, manteniéndolos ordenados, actualizados y en un número suficiente de copias las que deben ser entregadas para su distribución al encargado de la empresa y a la Autoridad Marítima Local.
- 6.- Que, la presente Resolución está sujeta a un cobro de US\$ 46,27; conforme a lo dispuesto por el D. S. (M) N° 427, de fecha 25 de junio de 1979, el que deberá acreditarse ante la Gobernación Marítima de Talcahuano y tendrá una vigencia de cinco (5) años, a contar de la fecha de aprobación del Plan.

ANÓTESE, regístrese y comuníquese, a quienes corresponda, para su conocimiento y cumplimiento.

POR ORDEN DEL SR. DIRECTOR GENERAL

(Fdo)

OTTO MRUGALSKI MEISER
CONTRAALMIRANTE LT
DIRECTOR DE INTERESES MARÍTIMOS
Y MEDIO AMBIENTE ACUÁTICO

D.G.T.M. Y M.M. ORDINARIO N° 12600/ 05/ 335 VRS.

APRUEBA PLAN DE GESTIÓN DE BASURAS DEL
PAM “DON ALFONSO”.

VALPARAÍSO, 14 de Abril de 2016.

VISTO: la solicitud presentada por la empresa “BLUMAR S.A.”, remitida por la Gobernación Marítima de Talcahuano mediante Memorándum Ordinario N° 12.600/38, de fecha 12 de febrero de 2016, para la revisión y aprobación del Plan de Gestión de Basuras del PAM “DON ALFONSO”, las facultades que me confieren los artículos 5° y 142° del D.L. N° 2.222 de 1978, Ley de Navegación, y los artículos 2°, 3°, 5° y 98° al 103° del D.S. N° 1 de 1992, Reglamento para el Control de la Contaminación Acuática; lo dispuesto en Anexo V, Regla 10, numeral 2, del Convenio Internacional para Prevenir la Contaminación por los Buques, MARPOL, MEPC 201 (62) , y

CONSIDERANDO:

- 1.- Que, el Anexo V del Convenio Internacional para Prevenir la Contaminación por los Buques, MARPOL, entró en vigor en Chile a contar del 15 de noviembre de 2008.
- 2.- Que, la Regla 10 del Anexo V del Convenio Internacional para Prevenir la Contaminación por los Buques, MARPOL, MEPC 201 (62), dispone que “*todo buque de arqueo bruto igual o superior a 100, todo buque que esté autorizado a transportar 15 o más personas y toda plataforma fija o flotante tendrán un plan de gestión de basuras que la tripulación deberá cumplir (...).*”
- 3.- Que, el plan de gestión de basuras del PAM “DON ALFONSO” cumple con las especificaciones que ha dispuesto el Convenio MARPOL, MEPC 201 (62), es decir que incluye los procedimientos escritos para la recogida, el almacenamiento y la evacuación de basuras, designa la persona encargada de su cumplimiento y está escrito en el idioma de trabajo de la tripulación.

R E S U E L V O:

APRUÉBASE el plan de gestión de basuras del PAM “DON ALFONSO” (CBD5), presentado por la empresa “BLUMAR S.A.”, quien será responsable de su cumplimiento ante la Autoridad Marítima Nacional.

El citado plan contiene los lineamientos básicos recomendados por la Organización Marítima Internacional y la Dirección General del Territorio Marítimo y de Marina Mercante, para asegurar una orientación sobre los aspectos relacionados con la adecuada gestión de la basura a bordo, resguardando una efectiva protección del medio marino.

DISPÓNESE:

- a) Que, la empresa revisará el plan cada año para evaluar los cambios que pudieran presentarse en las leyes o políticas nacionales e internacionales, los datos y números relacionados con la organización o las políticas de la empresa, entre otros, proceso que se registrará en la *Ficha de Revisión* que se acompaña.
- b) Que, el Plan de Gestión de Basuras del PAM “DON ALFONSO” con su resolución aprobatoria, deberá encontrarse siempre a bordo, ordenado, actualizado y en un número suficiente de copias.
- c) Que, el plan sólo puede ser modificado con aprobación de la Autoridad Marítima Nacional, debiendo la empresa hacer llegar los antecedentes para su posterior resolución.

ANÓTESE, regístrese y comuníquese a quienes corresponda, para su conocimiento y cumplimiento.

POR ORDEN DEL SR. DIRECTOR GENERAL

(Fdo.)

OTTO MRUGALSKI MEISER
CONTRAALMIRANTE LT
DIRECTOR DE INTERESES MARÍTIMOS
Y MEDIO AMBIENTE ACUÁTICO

D.G.T.M. Y M.M. ORDINARIO N° 12600/ 05/ 336 VRS.

APRUEBA PLAN DE GESTIÓN DE BASURAS DEL
PONTÓN “FREIA”.

VALPARAÍSO, 14 de Abril de 2016.

VISTO: la solicitud presentada por la empresa “BLUMAR S.A.”, remitida por la Gobernación Marítima de Talcahuano mediante Memorándum Ordinario N° 12.600/38, de fecha 12 de febrero de 2016, para la revisión y aprobación del Plan de Gestión de Basuras del PONTÓN “FREIA”, las facultades que me confieren los artículos 5° y 142° del D.L. N° 2.222 de 1978, Ley de Navegación, y los artículos 2°, 3°, 5° y 98° al 103° del D.S. N° 1 de 1992, Reglamento para el Control de la Contaminación Acuática; lo dispuesto en Anexo V, Regla 10, numeral 2, del Convenio Internacional para Prevenir la Contaminación por los Buques, MARPOL, MEPC 201 (62) , y

CONSIDERANDO:

- 1.- Que, el Anexo V del Convenio Internacional para Prevenir la Contaminación por los Buques, MARPOL, entró en vigor en Chile a contar del 15 de noviembre de 2008.
- 2.- Que, la Regla 10 del Anexo V del Convenio Internacional para Prevenir la Contaminación por los Buques, MARPOL, MEPC 201 (62), dispone que *“buque de arqueo bruto igual o superior a 100, todo buque que esté autorizado a transportar 15 personas o más tendrá un plan de gestión de basuras que la tripulación deberá cumplir (...).”*
- 3.- Que, el plan de gestión de basuras del PONTÓN “FREIA” cumple con las especificaciones que ha dispuesto el Convenio MARPOL, MEPC 201 (62), es decir que incluye los procedimientos escritos para la recogida, el almacenamiento y la evacuación de basuras, designa la persona encargada de su cumplimiento y está escrito en el idioma de trabajo de la tripulación.

R E S U E L V O:

APRUÉBASE el plan de gestión de basuras del PONTÓN “FREIA”, presentado por la empresa “BLUMAR S.A.”, quien será responsable de su cumplimiento ante la Autoridad Marítima Nacional.

El citado plan contiene los lineamientos básicos recomendados por la Organización Marítima Internacional y la Dirección General del Territorio Marítimo y de Marina Mercante, para asegurar una orientación sobre los aspectos relacionados con la adecuada gestión de la basura a bordo, resguardando una efectiva protección del medio marino.

DISPÓNESE:

- a) Que, la empresa revisará el plan cada año para evaluar los cambios que pudieran presentarse en las leyes o políticas nacionales e internacionales, los datos y números relacionados con la organización o las políticas de la empresa, entre otros, proceso que se registrará en la *Ficha de Revisión* que se acompaña.
- b) Que, el Plan de Gestión de Basuras del PONTÓN “FREIA” con su resolución aprobatoria, deberá encontrarse siempre a bordo, ordenado, actualizado y en un número suficiente de copias.
- c) Que, el plan sólo puede ser modificado con aprobación de la Autoridad Marítima Nacional, debiendo la empresa hacer llegar los antecedentes para su posterior resolución.

ANÓTESE, regístrese y comuníquese a quienes corresponda, para su conocimiento y cumplimiento.

POR ORDEN DEL SR. DIRECTOR GENERAL

(Fdo.)

OTTO MRUGALSKI MEISER
CONTRAALMIRANTE LT
DIRECTOR DE INTERESES MARÍTIMOS
Y MEDIO AMBIENTE ACUÁTICO

D.G.T.M. Y M.M. ORDINARIO N° 12600/ 05/ 337 VRS.

APRUEBA PLAN DE GESTIÓN DE BASURAS DEL
PAM “RAPANUI”.

VALPARAÍSO, 14 de Abril de 2016.

VISTO: la solicitud presentada por la empresa “BLUMAR S.A.”, remitida por la Gobernación Marítima de Talcahuano mediante Memorándum Ordinario N° 12.600/38, de fecha 12 de febrero de 2016, para la revisión y aprobación del Plan de Gestión de Basuras del PAM “RAPANUI”, las facultades que me confieren los artículos 5° y 142° del D.L. N° 2.222 de 1978, Ley de Navegación, y los artículos 2°, 3°, 5° y 98° al 103° del D.S. N° 1 de 1992, Reglamento para el Control de la Contaminación Acuática; lo dispuesto en Anexo V, Regla 10, numeral 2, del Convenio Internacional para Prevenir la Contaminación por los Buques, MARPOL, MEPC 201 (62) , y

CONSIDERANDO:

- 1.- Que, el Anexo V del Convenio Internacional para Prevenir la Contaminación por los Buques, MARPOL, entró en vigor en Chile a contar del 15 de noviembre de 2008.
- 2.- Que, la Regla 10 del Anexo V del Convenio Internacional para Prevenir la Contaminación por los Buques, MARPOL, MEPC 201 (62), dispone que “*todo buque de arqueo bruto igual o superior a 100, todo buque que esté autorizado a transportar 15 o más personas y toda plataforma fija o flotante tendrán un plan de gestión de basuras que la tripulación deberá cumplir (...).*”
- 3.- Que, el plan de gestión de basuras del PAM “RAPANUI” cumple con las especificaciones que ha dispuesto el Convenio MARPOL, MEPC 201 (62), es decir que incluye los procedimientos escritos para la recogida, el almacenamiento y la evacuación de basuras, designa la persona encargada de su cumplimiento y está escrito en el idioma de trabajo de la tripulación.

R E S U E L V O:

APRUÉBASE el plan de gestión de basuras del PAM “RAPANUI” (CA-5701), presentado por la empresa “BLUMAR S.A.”, quien será responsable de su cumplimiento ante la Autoridad Marítima Nacional.

El citado plan contiene los lineamientos básicos recomendados por la Organización Marítima Internacional y la Dirección General del Territorio Marítimo y de Marina Mercante, para asegurar una orientación sobre los aspectos relacionados con la adecuada gestión de la basura a bordo, resguardando una efectiva protección del medio marino.

DISPÓNESE:

- a) Que, la empresa revisará el plan cada año para evaluar los cambios que pudieran presentarse en las leyes o políticas nacionales e internacionales, los datos y números relacionados con la organización o las políticas de la empresa, entre otros, proceso que se registrará en la *Ficha de Revisión* que se acompaña.
- b) Que, el Plan de Gestión de Basuras del PAM “RAPANUI” con su resolución aprobatoria, deberá encontrarse siempre a bordo, ordenado, actualizado y en un número suficiente de copias.
- c) Que, el plan sólo puede ser modificado con aprobación de la Autoridad Marítima Nacional, debiendo la empresa hacer llegar los antecedentes para su posterior resolución.

ANÓTESE, regístrese y comuníquese a quienes corresponda, para su conocimiento y cumplimiento.

POR ORDEN DEL SR. DIRECTOR GENERAL

(Fdo.)

OTTO MRUGALSKI MEISER
CONTRAALMIRANTE LT
DIRECTOR DE INTERESES MARÍTIMOS
Y MEDIO AMBIENTE ACUÁTICO

D.G.T.M. Y M.M. ORDINARIO N° 12600/ 05/ 338 VRS.

APRUEBA PLAN DE GESTIÓN DE BASURAS DEL
PAM “DON EDMUNDO”.

VALPARAÍSO, 14 de Abril de 2016.

VISTO: la solicitud presentada por la empresa “BLUMAR S.A.”, remitida por la Gobernación Marítima de Talcahuano mediante Memorándum Ordinario N° 12.600/38, de fecha 12 de febrero de 2016, para la revisión y aprobación del Plan de Gestión de Basuras del PAM “DON EDMUNDO”, las facultades que me confieren los artículos 5° y 142° del D.L. N° 2.222 de 1978, Ley de Navegación, y los artículos 2°, 3°, 5° y 98° al 103° del D.S. N° 1 de 1992, Reglamento para el Control de la Contaminación Acuática; lo dispuesto en Anexo V, Regla 10, numeral 2, del Convenio Internacional para Prevenir la Contaminación por los Buques, MARPOL, MEPC 201 (62) , y

CONSIDERANDO:

- 1.- Que, el Anexo V del Convenio Internacional para Prevenir la Contaminación por los Buques, MARPOL, entró en vigor en Chile a contar del 15 de noviembre de 2008.
- 2.- Que, la Regla 10 del Anexo V del Convenio Internacional para Prevenir la Contaminación por los Buques, MARPOL, MEPC 201 (62), dispone que “*todo buque de arqueo bruto igual o superior a 100, todo buque que esté autorizado a transportar 15 o más personas y toda plataforma fija o flotante tendrán un plan de gestión de basuras que la tripulación deberá cumplir (...).*”
- 3.- Que, el plan de gestión de basuras del PAM “DON EDMUNDO” cumple con las especificaciones que ha dispuesto el Convenio MARPOL, MEPC 201 (62), es decir que incluye los procedimientos escritos para la recogida, el almacenamiento y la evacuación de basuras, designa la persona encargada de su cumplimiento y está escrito en el idioma de trabajo de la tripulación.

R E S U E L V O:

APRUÉBASE el plan de gestión de basuras del PAM “DON EDMUNDO” (CB-5797), presentado por la empresa “BLUMAR S.A.”, quien será responsable de su cumplimiento ante la Autoridad Marítima Nacional.

El citado plan contiene los lineamientos básicos recomendados por la Organización Marítima Internacional y la Dirección General del Territorio Marítimo y de Marina Mercante, para asegurar una orientación sobre los aspectos relacionados con la adecuada gestión de la basura a bordo, resguardando una efectiva protección del medio marino.

DISPÓNESE:

- a) Que, la empresa revisará el plan cada año para evaluar los cambios que pudieran presentarse en las leyes o políticas nacionales e internacionales, los datos y números relacionados con la organización o las políticas de la empresa, entre otros, proceso que se registrará en la *Ficha de Revisión* que se acompaña.
- b) Que, el Plan de Gestión de Basuras del PAM “DON EDMUNDO” con su resolución aprobatoria, deberá encontrarse siempre a bordo, ordenado, actualizado y en un número suficiente de copias.
- c) Que, el plan sólo puede ser modificado con aprobación de la Autoridad Marítima Nacional, debiendo la empresa hacer llegar los antecedentes para su posterior resolución.

ANÓTESE, regístrese y comuníquese a quienes corresponda, para su conocimiento y cumplimiento.

POR ORDEN DEL SR. DIRECTOR GENERAL

(Fdo.)

OTTO MRUGALSKI MEISER
CONTRAALMIRANTE LT
DIRECTOR DE INTERESES MARÍTIMOS
Y MEDIO AMBIENTE ACUÁTICO

D.G.T.M. Y M.M. ORDINARIO N° 12240/ 35819/ 2 VRS.

OTORGA PERMISO DE OCUPACIÓN ANTICIPADA SOBRE UN SECTOR DE TERRENO DE PLAYA, PLAYA Y FONDO DE MAR EN ISLA QUINCHAO, SECTOR COSTANERA DE CURACO DE VÉLEZ, COMUNA DE CURACO DE VÉLEZ, PROVINCIA DE CHILOÉ, REGIÓN DE LOS LAGOS, AL MINISTERIO DE OBRAS PÚBLICAS.

P.O.A. N° 2 /2016.

VALPARAÍSO, 14 de Abril de 2016.

VISTO: la solicitud de destinación marítima presentada por el Ministerio de Obras Públicas, a través del trámite S.I.A.B.C. N° 35762, del 09 de Febrero de 2016; la solicitud de Permiso de Ocupación Anticipada presentada por el citado Ministerio, según trámite S.I.A.B.C. N° 35819, del 22 de Febrero de 2016; el Informe Técnico de la Capitanía de Puerto de Achao, de fecha 11 de marzo de 2016; lo dispuesto en el D.F.L. N° 340 de 1960 y en el Reglamento sobre Concesiones Marítimas, aprobado por D.S. (M) N° 2, del 3 de enero de 2005 y sus modificaciones.

RESUELVO:

- 1.- OTÓRGASE al Servicio Ministerio de Obras Públicas, RUT. N° 61.202.000-2, con domicilio en Calle Morandé N° 59, Santiago, PERMISO DE OCUPACIÓN ANTICIPADA sobre un sector de playa, en el lugar denominado Isla Quinchao, sector costanera de Curaco de Vélez, Comuna de Curaco de Vélez, provincia de Chiloé, Xª Región de Los Lagos.
- 2.- El objeto de este permiso es exclusivamente para realizar sondeos terrestres y marítimos como estudios de suelo para futura construcción de infraestructura en el Borde Costero, antes del otorgamiento de la destinación marítima, que se encuentra en trámite.

Los citados estudios están relacionados con el destino que se pretende dar a la destinación solicitada, quedando expresamente prohibido el inicio de obras y faenas u otro tipo de construcciones e infraestructuras que no sean necesarias para la materialización de los mencionados sondeos y estudios. La Autoridad Marítima Local fiscalizará y verificará el correcto cumplimiento de lo anterior.
- 3.- El peticionario, previo al inicio de las actividades, deberá presentar a la Capitanía de Puerto de Achao, un anteproyecto en forma detallada de los sondeos y estudios que realizará, debiendo dar estricto cumplimiento a lo señalado en el párrafo anterior y a las medidas de seguridad que se impartan, conforme lo establece la legislación que regula la materia.

- 4.- Se prohíbe absolutamente al beneficiario de este permiso arrojar al mar cualesquiera de las materias o energía indicadas en el artículo N° 142 de la Ley de Navegación, D.L. N° 2.222 del 21 de mayo de 1978. Además, deberá cumplir las disposiciones contenidas en el Reglamento para el Control de la Contaminación Acuática, sin perjuicio de las exigencias establecidas en otros cuerpos legales nacionales. Asimismo, será responsable de mantener la limpieza del sector concesionado, verificando que su actividad no afecte de manera directa o indirecta los sectores aledaños y/o colindantes a la destinación.
- 5.- El titular de este permiso asumirá la total responsabilidad de los trabajos que realice, incluso respecto de eventuales daños o perjuicios que ello pudiera ocasionar a terceros.
- 6.- El Permiso de Ocupación Anticipada que se autoriza, no compromete la decisión del Estado para acceder o denegar la solicitud de otorgamiento del trámite N° 35762, del 09 de Febrero del 2016.
- 7.- Este permiso rige a contar de la fecha de la presente resolución y tendrá vigencia máxima de un año, mientras se tramita el correspondiente decreto o en su defecto, expirará cuando el Ministerio de Defensa Nacional otorgue o deniegue la solicitud respectiva.
- 8.- La presente autorización se someterá a las disposiciones contenidas en el D.F.L. N° 340 de 1960 y en el Reglamento General de Orden, Seguridad y Disciplina en las Naves y Litoral de la República, de 1941. El incumplimiento de las obligaciones de este permiso, será suficiente causal para su caducidad.

ANÓTESE, comuníquese y publíquese en el Boletín Informativo Marítimo.

POR ORDEN DEL SR. DIRECTOR GENERAL

(Fdo.)

OTTO MRUGALSKI MEISER
CONTRAALMIRANTE LT
DIRECTOR DE INTERESES MARÍTIMOS
Y MEDIO AMBIENTE ACUÁTICO

D.G.T.M. Y M.M. ORDINARIO N°12600/ 05/ 354 VRS.

APRUEBA PLAN DE EMERGENCIA DE A BORDO EN CASO DE CONTAMINACIÓN POR HIDROCARBUROS U OTRAS SUSTANCIAS SUSCEPTIBLES DE CONTAMINAR DEL BUQUE CIENTÍFICO “ABATE MOLINA”.

VALPARAÍSO, 18 de Abril de 2016.

VISTO: la solicitud presentada por el “INSTITUTO DE FOMENTO PESQUERO (IFOP)”, para la revisión y aprobación del Plan de Emergencia en caso de contaminación por hidrocarburos del BUQUE CIENTÍFICO “ABATE MOLINA” remitida por la Gobernación Marítima de Valparaíso mediante Memorándum Ordinario N° 12.600/02/SMA/101, de fecha 23 de febrero de 2016; lo informado por el Departamento de Preservación del Medio Ambiente Acuático y Combate a la Contaminación, respecto al cumplimiento de la Regla 37 (Anexo I) del Convenio MARPOL, versión 2011, y teniendo presente las facultades que me confiere el D.L. N° 2.222, Ley de Navegación, de fecha 21 de mayo de 1978 y el Artículo 12 del D.S. (M) N° 1, Reglamento para el Control de la Contaminación Acuática, de fecha 06 de enero de 1992,

RESUELVO:

APRUÉBASE el Plan de Emergencia en caso de contaminación por hidrocarburos, del BUQUE CIENTÍFICO “ABATE MOLINA” (CB-4633) de 445 A.B. y bandera nacional, presentado por el “INSTITUTO DE FOMENTO PESQUERO (IFOP)”, el cual contiene los lineamientos básicos recomendados por la Organización Marítima Internacional y la Dirección General del Territorio Marítimo y de Marina Mercante, para asegurar una respuesta oportuna y efectiva ante la ocurrencia de un derrame de hidrocarburos.

ESTABLÉCESE:

- 1.- Que, el uso de los productos químicos (dispersantes) para el combate de la contaminación que se mantengan a bordo, deberán estar aprobados y autorizado su uso por esta Dirección General, debiendo tener los elementos y sistemas necesarios para su correcta aplicación en el medio acuático, acorde a las prescripciones que para cada producto se determinen. Sin embargo, la utilización de éstos en cada contingencia, debe ser con previo consentimiento de la Autoridad Marítima Local y, como último recurso, prevaleciendo las actividades de contención, recuperación y limpieza.
- 2.- Que, el Plan sólo puede ser modificado con aprobación de la Autoridad Marítima Nacional, debiendo el Armador hacer llegar a esta Dirección General los antecedentes para su posterior resolución.
- 3.- Que, el Armador cada año revisará y evaluará los cambios que pudieran presentarse en los nombres y números de los puntos de contacto en tierra, las características del buque o las políticas de la empresa, entre otros, proceso que se registrará en la Ficha de Revisión que se acompaña.

- 4.- Que, toda actualización que se deba realizar será registrada en la Ficha de Actualización y Revisión adjunta, conforme al procedimiento establecido en la Circular D.G.T.M. Y MM. ORD. A – 53/002 de fecha 27 de enero de 2015. De igual manera, cada vez que se utilice éste para responder a un suceso, se evaluará su eficiencia y se realizarán las modificaciones que corresponda. Para llevar a cabo el proceso anterior, se considerará un sistema de archivo que permita la actualización del plan en el tiempo con las hojas debidamente numeradas.
- 5.- Que, el Plan de Emergencia deberá encontrarse a bordo junto con la presente resolución aprobatoria y sus respectivas Ficha de Actualización y de Revisión, entregada al Oficial de Cargo, el que deberá mantenerlo ordenado y actualizado.
- 6.- Que, la presente resolución está sujeta a un cobro de US\$ 46,27, conforme a lo dispuesto por el D. S. (M) N° 427 de fecha 25 de junio de 1979, el que deberá acreditarse ante la Dirección de Intereses Marítimos y Medio Ambiente Acuático y tendrá una vigencia de cinco (5) años, a contar de la fecha de aprobación del Plan.

ANÓTESE, regístrese y comuníquese, a quienes corresponda, para su conocimiento y cumplimiento.

POR ORDEN DEL SR. DIRECTOR GENERAL

(Fdo.)

OTTO MRUGALSKI MEISER
CONTRAALMIRANTE LT
DIRECTOR DE INTERESES MARÍTIMOS
Y MEDIO AMBIENTE ACUÁTICO

D.G.T.M. Y M.M. ORDINARIO N° 12240/ 35309/ 35983/ 3 VRS.

OTORGA PERMISO DE OCUPACIÓN ANTICIPADA AL MINISTERIO DE OBRAS PÚBLICAS, SOBRE UN SECTOR DE PLAYA Y FONDO DE MAR, EN EL LUGAR DENOMINADO CALETA BUCALEMU, COMUNA DE PAREDONES, PROVINCIA CARDENAL CARO, VIª REGIÓN DE O'HIGGINS.

P.O.A. N° 3/2016.

VALPARAÍSO, 19 de Abril de 2016.

VISTO: la solicitud de concesión marítima trámite S.I.A.B.C. N° 35309, del 15 de Diciembre de 2015, presentada por el Ministerio de Obras Públicas; la solicitud de permiso de ocupación anticipada presentada según Trámite S.I.A.B.C. N° 35983, del 7 de Abril de 2016; el informe técnico favorable emitido por la Capitanía de Puerto de Lirquén, del 7 de Abril de 2016, lo dispuesto en el D.F.L. N° 340 de 1960 y en el Reglamento sobre Concesiones Marítimas, aprobado por D.S. (M) N° 2, del 3 de Enero de 2005 y sus modificaciones.

RESUELVO:

- 1.- OTÓRGASE al Ministerio de Obras Públicas, para la Dirección de Obras Portuarias, R.U.T. N° 61.202.000-0, con domicilio en Calle Morandé N° 59, comuna de Santiago, PERMISO DE OCUPACIÓN ANTICIPADA, sobre un sector de playa y fondo de mar, en el lugar denominado Caleta Bucalemu, comuna de Paredones, provincia Cardenal Caro, VIª Región de O'Higgins.
- 2.- El objeto de este permiso, es exclusivamente para realizar los estudios de topografía, batimetría y mecánica de suelos, para el correcto desarrollo de las obras de la Caleta Pesquera de Bucalemu, en los sectores solicitados en concesión marítima, quedando expresamente prohibido el inicio de obras y faenas u otro tipo de construcciones e infraestructuras que no sean necesarias para la materialización de los citados estudios. La Autoridad Marítima Local fiscalizará y verificará el correcto cumplimiento de lo anterior.
- 3.- El beneficiario de este permiso, deberá presentar a la Autoridad Marítima Local un anteproyecto de los estudios a ejecutar y dará cumplimiento a todas las medidas de seguridad que se le impartan, conforme a sus atribuciones establecidas en la legislación que regula la materia.
- 4.- Se prohíbe absolutamente al Ministerio de Obras Públicas, para la Dirección de Obras Portuarias, arrojar al mar cualesquiera de las materias o energía indicadas en el artículo N° 142 de la Ley de Navegación, D.L N° 2.222 del 21 de Mayo de 1978. Además, deberá cumplir las disposiciones contenidas en el Reglamento para el Control de la Contaminación Acuática, sin perjuicio de las exigencias establecidas en otros cuerpos legales, como también será la responsable de mantener la limpieza del sector solicitado, verificando además que su actividad no afecte de manera directa o indirecta los sectores aledaños y/o colindantes a la concesión.
- 5.- El beneficiario de este permiso asumirá la total responsabilidad de los trabajos que realice, incluso respecto de eventuales daños o perjuicios que ello pudiera irrogar a terceros, quedando libre el Fisco de cualquier responsabilidad. En todo caso, el Permiso de Ocupación Anticipada que se autoriza, no compromete la decisión del Estado para acceder o denegar la solicitud de concesión, sin ulterior responsabilidad para éste.

- 6.- Este permiso rige a contar de la fecha de la presente resolución y tendrá vigencia máxima de un año, mientras se tramita el correspondiente decreto que otorgue la concesión marítima, o en su efecto, expirará, automáticamente, cuando el Ministerio de Defensa Nacional autorice o deniegue la solicitud respectiva.
- 7.- La presente autorización, se someterá a las disposiciones contenidas en el D.F.L. N° 340 de 1960 y su Reglamento D.S. (M) N° 02 de 2005, como así también al Reglamento General de Orden, Seguridad y Disciplina en las Naves y Litoral de la República, de 1941. El incumplimiento de las obligaciones de este permiso será suficiente causal para su caducidad.

ANÓTESE, COMUNÍQUESE y PUBLÍQUESE, en el Boletín Informativo Marítimo.

POR ORDEN DEL SR. DIRECTOR GENERAL

(Fdo.)

LUIS FELIPE GRACIA TAPIA
CAPITÁN DE NAVÍO LT
DIRECTOR DE INTERESES MARÍTIMOS
Y MEDIO AMBIENTE ACUÁTICO
SUBROGANTE

D.G.T.M. Y M.M. ORDINARIO N° 12.600/ 05/ 364 VRS.

RECTIFICA RESOLUCIÓN D.G.T.M. Y M.M. ORD. N°
12.600/05/60 DE FECHA 20 DE ENERO DE 2016.

VALPARAÍSO, 20 de Abril de 2016.

VISTO: lo dispuesto en la Resolución D.G.T.M. Y M.M. Ord. N° 12.600/05/60/VRS. de fecha 20 de enero de 2016, otorga a la Corporación Administrativa del Poder Judicial, permiso para la descarga de agua subterránea, en el marco del proyecto “Conducción de Napa Edificio Corte de Apelaciones de Iquique”; el artículo 142° del D.L. N° 2.222 de 1978, Ley de Navegación; los artículos del título IV referidos a las fuentes terrestres de contaminación del D.S. N° 1 de 1992, Reglamento para el Control de la Contaminación Acuática; artículos 3° y 4° del Protocolo para la Protección del Pacífico Sudeste contra la Contaminación proveniente de Fuentes Terrestres y sus Anexos, promulgado por D.S. N° 295 del 7 de abril de 1986, publicado en el Diario Oficial de 19 de junio de 1986, y

C O N S I D E R A N D O:

- 1.- Que, el numeral 2.- letra c.- del “Resuelvo” de la resolución indicada en “Visto” del presente documento, señala que la tubería de conducción es de HDPE de 10 mm de diámetro y una longitud de aproximadamente 240,7 metros.
- 2.- Que, revisados los antecedentes presentados por la Corporación Administrativa del Poder Judicial, que dicen relación con el permiso para la descarga de agua subterránea, en el marco del proyecto “Conducción de Napa Edificio Corte de Apelaciones de Iquique”, se indica que la tubería de conducción de HDPE tendría un diámetro de 160 mm.

R E S U E L V O:

- 1.- RECTIFÍQUESE la Resolución D.G.T.M. Y M.M. Ord. N° 12.600/05/60/VRS. de fecha 20 de enero de 2016, en su numeral 2.- letra c.- del “Resuelvo”, quedando como: “La Tubería de conducción es de HDPE de 160 mm de diámetro y una longitud de aproximadamente 240,7 metros”.
- 2.- La presente resolución forma parte integrante de aquella que se rectifica.

POR ORDEN DEL SR. DIRECTOR GENERAL

(Fdo.)

LUIS FELIPE GRACIA TAPIA
CAPITÁN DE NAVÍO LT
DIRECTOR DE INTERESES MARÍTIMOS
Y MEDIO AMBIENTE ACUÁTICO SUBROGANTE

D.G.T.M. Y M.M. ORDINARIO N°12600/ 05/ 367 VRS.

APRUEBA PLAN DE EMERGENCIA DE A BORDO EN CASO DE CONTAMINACIÓN POR HIDROCARBUROS U OTRAS SUSTANCIAS SUSCEPTIBLES DE CONTAMINAR DEL BUQUE TANQUE “AGUNSA CAPELLA”.

VALPARAÍSO, 20 de Abril de 2016.

VISTO: la solicitud presentada por la empresa “AGENCIAS UNIVERSALES S.A. (AGUNSA)”, para la revisión y aprobación del Plan de Emergencia en caso de contaminación por hidrocarburos del BUQUE TANQUE “AGUNSA CAPELLA” remitida por la Dirección de Seguridad y operaciones Marítimas mediante Memorándum Ordinario N° 12.600/143, de fecha 02 de marzo de 2016; lo informado por el Departamento de Preservación del Medio Ambiente Acuático y Combate a la Contaminación, respecto al cumplimiento de la Regla 37 (Anexo I) del Convenio MARPOL, versión 2011, y teniendo presente las facultades que me confiere el D.L. N° 2.222, Ley de Navegación, de fecha 21 de mayo de 1978 y el Artículo 12 del D.S. (M) N° 1, Reglamento para el Control de la Contaminación Acuática, de fecha 06 de enero de 1992,

RESUELVO:

APRUEBASE el Plan de Emergencia en caso de contaminación por hidrocarburos, del BUQUE TANQUE “AGUNSA CAPELLA” (CBCW) de 1.543 A.B. y bandera nacional, presentado por empresa “AGENCIAS UNIVERSALES S.A. (AGUNSA)”, el cual contiene los lineamientos básicos recomendados por la Organización Marítima Internacional y la Dirección General del Territorio Marítimo y de Marina Mercante, para asegurar una respuesta oportuna y efectiva ante la ocurrencia de un derrame de hidrocarburos.

ESTABLÉCESE:

- 1.- Que, el uso de los productos químicos (dispersantes) para el combate de la contaminación que se mantengan a bordo, deberán estar aprobados y autorizado su uso por esta Dirección General, debiendo tener los elementos y sistemas necesarios para su correcta aplicación en el medio acuático, acorde a las prescripciones que para cada producto se determinen. Sin embargo, la utilización de éstos en cada contingencia, debe ser con previo consentimiento de la Autoridad Marítima Local y, como último recurso, prevaleciendo las actividades de contención, recuperación y limpieza.
- 2.- Que, el Plan sólo puede ser modificado con aprobación de la Autoridad Marítima Nacional, debiendo el Armador hacer llegar a esta Dirección General los antecedentes para su posterior resolución.
- 3.- Que, el Armador cada año revisará y evaluará los cambios que pudieran presentarse en los nombres y números de los puntos de contacto en tierra, las características del buque o las políticas de la empresa, entre otros, proceso que se registrará en la Ficha de Revisión que se acompaña.

- 4.- Que, toda actualización que se deba realizar será registrada en la Ficha de Actualización y Revisión adjunta, conforme al procedimiento establecido en la Circular D.G.T.M. Y MM. ORD. A – 53/002 de fecha 27 de enero de 2015. De igual manera, cada vez que se utilice éste para responder a un suceso, se evaluará su eficiencia y se realizarán las modificaciones que corresponda. Para llevar a cabo el proceso anterior, se considerará un sistema de archivo que permita la actualización del plan en el tiempo con las hojas debidamente numeradas.
- 5.- Que, el Plan de Emergencia deberá encontrarse a bordo junto con la presente resolución aprobatoria y sus respectivas Ficha de Actualización y de Revisión, entregada al Oficial de Cargo, el que deberá mantenerlo ordenado y actualizado.
- 6.- Que, la presente resolución está sujeta a un cobro de US\$ 46,27, conforme a lo dispuesto por el D. S. (M) N° 427 de fecha 25 de junio de 1979, el que deberá acreditarse ante la Dirección de Intereses Marítimos y Medio Ambiente Acuático y tendrá una vigencia de cinco (5) años, a contar de la fecha de aprobación del Plan.

ANÓTESE, regístrese y comuníquese, a quienes corresponda, para su conocimiento y cumplimiento.

POR ORDEN DEL SR. DIRECTOR GENERAL

(Fdo.)

LUIS FELIPE GRACIA TAPIA
CAPITAN DE NAVÍO LT
DIRECTOR DE INTERESES MARÍTIMOS
Y MEDIO AMBIENTE ACUÁTICO SUBROGANTE

D.G.T.M. Y M.M. ORDINARIO N° 12.600/ 05/ 384 VRS.

APRUEBA PLAN DE CONTINGENCIAS DEL SR.
“MARCELO MELLA LABRAÑA” PARA LA
OPERACIÓN DE DESEMBARQUE DE BASURAS
INORGÁNICAS.

VALPARAÍSO, 25 de Abril de 2016.

VISTO: lo dispuesto en el artículo 142 del D.L. N° 2.222 de 1978, Ley de Navegación; los artículos 2°, 3°, 15° y 98° al 103° del D.S. N° 1 de 1992, Reglamento para el Control de la Contaminación Acuática; lo establecido en la Regla 7 del Anexo V del Convenio Internacional para Prevenir la Contaminación por los Buques, de 1973, con su Protocolo de 1978, MARPOL 73/78, versión 2011; y el Plan de Contingencia presentado por el Sr. “MARCELO MELLA LABRAÑA”,

RESUELVO:

APRUÉBASE el “Plan de Contingencia para la operación de desembarque de basuras inorgánicas”, perteneciente al Sr. “MARCELO MELLA LABRAÑA”, R.U.T.: 11.676.174-2, quien será responsable ante la Autoridad Marítima en los aspectos de seguridad y contaminación, de los sectores involucrados en las faenas, desde los puertos y terminales marítimos en Jurisdicción de la Gobernación Marítima de Talcahuano.

El citado plan contiene los lineamientos básicos respecto a la adopción de medidas tendientes, en caso de accidentes, a prevenir la contaminación o minimizar sus efectos, producto de derrames de sustancias contaminantes en aguas de jurisdicción de la Autoridad Marítima.

ESTABLÉCESE:

- 1.- Que, el citado Plan, sólo deberá utilizarse en casos de contingencias ante descarga accidental de basuras inorgánicas al mar. Por consiguiente, no debe entenderse que la aprobación que se hace por este instrumento, sea homologable a eventos de contaminación marina por basuras de naturaleza orgánica.
- 2.- Que, esta Resolución no constituye por sí sola la autorización definitiva para que la empresa “MARCELO MELLA LABRAÑA” pueda efectuar operaciones de desembarque de basuras inorgánicas desde los puertos y terminales marítimos en Jurisdicción de la Gobernación Marítima de Talcahuano. Para tal efecto, la empresa deberá cumplir con todos los procedimientos que establece la regulación vigente.
- 3.- Que, el Plan sólo puede ser modificado con aprobación de la Autoridad Marítima Nacional, debiendo el propietario hacer llegar a esta Dirección General los antecedentes para su posterior resolución.
- 4.- Que, toda actualización que se deba realizar será registrada en la Ficha de Actualización y Revisión adjunta, conforme al procedimiento establecido en Circular D.G.T.M. Y M.M. ORD. A – 53/003, de fecha 27 de enero de 2015. De igual manera cada vez que se utilice el Plan para responder a un suceso, se evaluará su eficiencia y se realizarán las modificaciones que corresponda.

- 5.- Que, el Plan de Contingencia tendrá que encontrarse siempre en posesión del titular, junto con la presente resolución aprobatoria y su respectiva Ficha de Actualización y Revisión, manteniéndolo ordenado, actualizado y en un número suficiente de copias, las que deberán ser entregadas para su distribución al encargado de la empresa y a la Autoridad Marítima Local.
- 6.- Que, la presente Resolución está sujeta a un cobro de US\$ 46,27; conforme a lo dispuesto por el D. S. (M) N° 427, de fecha 25 de junio de 1979, el que deberá acreditarse ante la Gobernación Marítima de Talcahuano y tendrá una vigencia de cinco (5) años, a contar de la fecha de aprobación del Plan.

ANÓTESE, regístrese y comuníquese, a quienes corresponda, para su conocimiento y cumplimiento.

POR ORDEN DEL SR. DIRECTOR GENERAL

(Fdo.)

LUIS FELIPE GRACIA TAPIA
CAPITAN DE NAVÍO LT
DIRECTOR DE INTERESES MARÍTIMOS
Y MEDIO AMBIENTE ACUÁTICO SUBROGANTE

D.G.T.M. Y M.M. ORDINARIO N° 12600/ 05/ 385 VRS.

APRUEBA PLAN DE CONTINGENCIA DEL SR.
"MARCELO MELLA LABRAÑA" PARA LOS
SERVICIOS DE RECEPCIÓN, DE MEZCLAS OLEOSAS.

VALPARAÍSO, 25 de Abril de 2016.

VISTO: la solicitud presentada por el Sr. "MARCELO MELLA LABRAÑA", remitida a la Gobernación Marítima de Talcahuano, mediante Memorándum Ordinario N° 12.600/60 del 26 de febrero de 2016, para la revisión y aprobación del Plan de Contingencia, lo señalado en el Artículo N° 15 del D.S. (M) N° 1, de fecha 6 de enero de 1992; lo dispuesto en el Título I del Reglamento para el Control de la Contaminación Acuática, teniendo presente las facultades que me confiere el D.L. N° 2.222, Ley de Navegación, de fecha 21 de mayo de 1978,

RESUELVO:

- 1.- APRUÉBASE el Plan de Contingencias para los servicios de recepción de mezclas oleosas perteneciente al Sr. "MARCELO MELLA LABRAÑA" R.U.T.: 11.676.174-2, quien será responsable ante la Autoridad Marítima en los aspectos de seguridad y contaminación, de los sectores involucrados en las faenas, desde los puertos y terminales marítimos en jurisdicción de la Gobernación Marítima de Talcahuano.
- 2.- El Plan citado anteriormente contiene los lineamientos básicos recomendados por la Organización Marítima Internacional y la Dirección General del Territorio Marítimo y de Marina Mercante, para asegurar una respuesta oportuna y efectiva ante la ocurrencia de un derrame de productos de hidrocarburos líquidos contaminantes o susceptibles de contaminar.

ESTABLÉCESE:

- 1.- Que, el Plan sólo puede ser modificado con aprobación de la Autoridad Marítima Nacional, debiendo el propietario hacer llegar a esta Dirección General los antecedentes para su posterior resolución.
- 2.- Que, el uso de los productos químicos (dispersantes) para el combate de la contaminación está prohibido, pero si en algún momento son adquiridos por el interesado, éstos deberán estar aprobados y autorizados por esta Dirección General, debiendo tener los elementos y sistemas necesarios para su correcta aplicación en el medio acuático, acorde a las prescripciones que para cada producto se determinen. Sin embargo, la utilización de éstos en cada contingencia, debe ser con previo consentimiento de la Autoridad Marítima Local y como último recurso, prevaleciendo las actividades de contención, recuperación y limpieza.
- 3.- Que, toda actualización que se deba realizar será registrada en la Ficha de Revisión y Actualización que se adjunta, conforme al procedimiento establecido en la Circular D.G.T.M. Y M.M. ORD. A-53/003 de fecha 27 de enero de 2015. De igual manera, cada vez que se utilice el Plan para responder a un suceso, se evaluará su eficiencia y se realizarán las modificaciones que corresponda.

- 4.- Que, el Plan de Contingencia tendrá que encontrarse siempre en posesión del titular, junto con la presente resolución aprobatoria y su respectiva Ficha de Actualización y Revisión, manteniéndolo ordenado, actualizado y en un número suficiente de copias, las que deberán ser entregadas para su distribución al encargado de la empresa y a la Autoridad Marítima Local.
- 5.- Que, la presente Resolución está sujeta a un cobro de US\$ 46,27, conforme a lo dispuesto por el D.S. (M) N° 427 de fecha 25 de junio de 1979, el que deberá acreditarse ante la Gobernación Marítima de Talcahuano y tendrá una vigencia de cinco (5) años, a contar de la fecha de aprobación del Plan.

ANÓTESE, regístrese y comuníquese, a quienes corresponda, para su conocimiento y cumplimiento.

POR ORDEN DEL SR. DIRECTOR GENERAL

(Fdo.)

LUIS FELIPE GRACIA TAPIA
CAPITAN DE NAVÍO LT
DIRECTOR DE INTERESES MARÍTIMOS
Y MEDIO AMBIENTE ACUÁTICO SUBROGANTE

D.G.T.M. Y M.M. ORDINARIO N° 12.600/ 05/ 386 VRS

AUTORIZA AL SR. “MARCELO MELLA LABRAÑA” PARA OPERAR COMO SERVICIO DE RECEPCIÓN DE BASURAS INORGÁNICAS DESDE BUQUES QUE ARRIBEN A PUERTOS O TERMINALES EN JURISDICCIÓN DE LA GOBERNACIÓN MARÍTIMA DE TALCAHUANO.

VALPARAÍSO, 25 de Abril de 2016.

VISTO: las facultades que me confieren los artículos 5° y 142° del D.L. N° 2.222 de 1978, Ley de Navegación; los artículos 2°, 3°, 5° y 98° al 103° del D.S. N° 1 de 1992, Reglamento para el Control de la Contaminación Acuática; y

CONSIDERANDO:

- 1.- Que, el Anexo V del Convenio Internacional para Prevenir la Contaminación por los Buques, de 1973, con su Protocolo de 1978, MARPOL 73/78, entró en vigor en Chile a contar del 15 de noviembre de 2008.
- 2.- Que, la Regla 7 del Anexo V del Convenio Internacional para Prevenir la Contaminación por los Buques, de 1973, con su Protocolo de 1978, MARPOL 73/78, versión 2011, dispone que *“los Gobiernos de las Partes en el Convenio se comprometen a garantizar que en los puertos y terminales se establecen instalaciones de recepción de basuras con capacidad adecuada para que los buques que las utilicen no tengan que sufrir demoras innecesarias.”*
- 3.- Lo expuesto por el Sr. “MARCELO MELLA LABRAÑA”, por intermedio de la Gobernación Marítima de Talcahuano, mediante Memorándum Ordinario N° 12.600/60 del 26 de febrero de 2016, a través de la cual solicita la acreditación como servicio de recepción de basuras inorgánicas desde buques que arriben a puertos o terminales en jurisdicción de la Gobernación Marítima de Talcahuano.
- 4.- El convenio de prestación de servicios entre la empresa “INVERSIONES FUTURO E.I.R.L” y el Sr. “MARCELO MELLA LABRAÑA” para el transporte de basura inorgánica desde instalaciones portuarias y naves en Jurisdicción de la Gobernación Marítima de Talcahuano.
- 5.- La obligación de realizar la disposición final de las basuras inorgánicas en lugares autorizados por la Seremi de Salud.
- 6.- El Plan de Contingencia de a bordo contra la Contaminación por Desembarco de Basuras Inorgánicas desde Naves y Artefactos Navales, aprobado por la Dirección de Intereses Marítimos y Medio Ambiente Acuático.

R E S U E L V O:

- 1.- AUTORIZÁSE al Sr. "MARCELO MELLA LABRAÑA" R.U.T.: 11.676.174-2, para operar como servicio de recepción de basuras inorgánicas provenientes de buques que arriben a los puertos y terminales marítimos en Jurisdicción de la Gobernación Marítima de Talcahuano.
- 2.- El titular deberá informar, en toda operación de recepción de basuras inorgánicas, a la Capitanía de Puerto respectiva: a) el inicio y término de las faenas, b) la identificación de la nave que está atendiendo, c) los volúmenes que recibirá, d) la identificación de los vehículos (móviles) que utilizará para el transporte del residuo y e) el lugar de disposición a la cual se trasladarán dichos residuos. De esta información la empresa deberá llevar un registro que debe ser visado por la Autoridad Marítima Local semestralmente.
- 3.- Las Autoridades Marítimas locales correspondientes al puerto o terminal en donde la señalada empresa requiera efectuar operaciones de recepción de basuras inorgánicas, será la responsable del control y fiscalización del cumplimiento de los aspectos y condiciones establecidas en esta Resolución, debiendo mantener un registro de las faenas que dicho servicio ejecute en su jurisdicción.
- 4.- La aplicabilidad del presente instrumento, se entenderá sin perjuicio de otras autorizaciones que la empresa requiera, en atención a lo dispuesto en la normativa ambiental competente, y su vigencia quedará condicionada al plazo de los permisos que hayan sido otorgados por la Autoridad Sanitaria correspondiente, individualizados en los considerandos de esta Resolución.
- 5.- La presente resolución tendrá una vigencia de tres (3) años.

ANÓTESE, regístrese y comuníquese, a quienes corresponda, para su conocimiento y cumplimiento.

POR ORDEN DEL SR. DIRECTOR GENERAL

(Fdo.)

LUIS FELIPE GRACIA TAPIA
CAPITAN DE NAVÍO LT
DIRECTOR DE INTERESES MARÍTIMOS
Y MEDIO AMBIENTE ACUÁTICO SUBROGANTE

D.G.T.M. Y M.M. ORDINARIO N°12200/ 10 VRS.

FIJA LÍNEA DE LA PLAYA SECTOR NORTE DE
PISAGUA, COMUNA DE HUARA, PROVINCIA
DEL TAMARUGAL, I REGIÓN DE TARAPACÁ.

L. PYA. N° 5/2016

VALPARAÍSO, 25 de Abril de 2016.

VISTO: el trabajo solicitado y ejecutado por SUBSEA ENGINEERING LTDA., relacionado con el estudio y levantamiento de la línea de la playa en el sector norte de Pisagua, Comuna de Huara, Provincia del Tamarugal, I Región de Tarapacá; las Cartas D.I.M. y M.A.A. Ord. Nos. 12.200/07/63/INT. y 12.200/07/20/INT., de fechas 12 de noviembre de 2014 y 1 de marzo de 2016, respectivamente; el Informe Técnico del Servicio Hidrográfico y Oceanográfico de la Armada, N° 27/24/2014, de fecha 29 de septiembre de 2014; el plano de determinación de la línea de la playa, a escala 1 : 1.000; las atribuciones que me confiere el Artículo 1° N° 23, del Reglamento sobre Concesiones Marítimas y lo establecido en la publicación del Servicio Hidrográfico y Oceanográfico de la Armada N° 3104 "Instrucciones para la determinación de la playa y terreno de playa en la costa del litoral y en la ribera de lagos y ríos",

RESUELVO:

- 1.- FÍJASE la línea de playa en el lugar denominado norte de Pisagua, Comuna de Huara, Provincia del Tamarugal, I Región de Tarapacá, en el borde costero comprendido entre las coordenadas UTM (Mts.) N- 7.833.417,6 - E- 373.533,7 y N- 7.833.184,5 - E- 373.308,1, conforme se señala en el plano DIRINMAR-05/2016 (Plano LP-01) a escala 1 : 1.000, visado por el Jefe del Departamento de Borde Costero, dependiente de la Dirección de Intereses Marítimos y Medio Ambiente Acuático, documento que es parte integrante de la presente resolución.
- 2.- ANÓTESE, comuníquese y publíquese en el Boletín Informativo Marítimo.

(Fdo.)

OSVALDO SCHWARZENBERG ASHTON
VICEALMIRANTE
DIRECTOR GENERAL

D.G.T.M. Y M.M. ORDINARIO N° 12.600/ 05/ 389 VRS.

OTORGA PERMISO AMBIENTAL SECTORIAL REFERIDO AL ARTÍCULO 73° DEL D.S. N° 95 (MINSEGPRES) DEL 21 DE AGOSTO DE 2001, A LA EMPRESA AGUAS SAN PEDRO S.A. PARA SU PROYECTO “REGULARIZACIÓN Y AMPLIACIÓN DE CAPACIDAD DE LA PLANTA DE TRATAMIENTO DE AGUAS SERVIDAS PARQUE INDUSTRIAL CORONEL”.

VALPARAÍSO, 26 de Abril de 2016.

VISTO: lo dispuesto en el artículo 5° y 142° del D.L. N° 2.222 de 1978, Ley de Navegación; los artículos del título IV referidos a las fuentes terrestres de contaminación del D.S. N° 1 de 1992, Reglamento para el Control de la Contaminación Acuática; artículos 3° y 4° del Convenio Internacional para la Protección del Medio Marino y Zonas Costeras del Pacífico Sudeste, promulgado por D.S. N° 296 de 1996 y publicado en el Diario Oficial del 14 de junio de 1996; el artículo VI del Protocolo para la Protección del Pacífico Sudeste contra la Contaminación proveniente de Fuentes Terrestres y sus Anexos, promulgado por D.S. N° 295 del 7 de abril de 1986, publicado en el Diario Oficial del 19 de junio de 1986, y lo establecido en el artículo 73° del D.S (MINSEGPRES) N° 95, del 21 de agosto de 2001, Reglamento del Sistema de Evaluación de Impacto Ambiental, y

C O N S I D E R A N D O:

- 1.- Los antecedentes presentados por la Empresa AGUAS SAN PEDRO S.A., al Sistema de Evaluación de Impacto Ambiental (S.E.I.A.), del proyecto “Regularización y Ampliación de capacidad de la planta de tratamiento de aguas servidas parque industrial Coronel”, ubicado en la comuna de Coronel, provincia de Concepción, Región del Biobío, jurisdicción de la Gobernación Marítima de Talcahuano.
- 2.- La Resolución Exenta de la Comisión Regional del Medio Ambiente, Región del Biobío, N° 277 de fecha 28 de noviembre de 2012, que calificó favorablemente el proyecto “Regularización y Ampliación de capacidad de la planta de tratamiento de aguas servidas parque industrial Coronel”, y que certifica que se cumplen todos los requisitos de la normativa ambiental nacional.

R E S U E L V O:

- 1.- OTÓRGASE el Permiso Ambiental Sectorial del artículo 73° establecido en el Reglamento del Sistema de Evaluación de Impacto Ambiental, a la Empresa AGUAS SAN PEDRO S.A., cuyo proyecto “Regularización y Ampliación de capacidad de la planta de tratamiento de aguas servidas parque industrial Coronel” cumple con los contenidos técnicos y formales referidos para su autorización.

ESTABLÉCESE:

- 1.- Que, la empresa deberá dar cumplimiento a lo establecido en la Resolución de Calificación Ambiental mencionada en los "Considerando" del presente documento, que calificó favorablemente el citado proyecto, lo que se resume en las siguientes condiciones:

Del Efluente:

- a.- La descarga en el mar se efectuará a través de un emisario submarino, en un punto determinado por las siguientes coordenadas geográficas, las que deberán ser verificadas por la Autoridad Marítima Local:

L= 36° 58' 28.97" S y G= 73° 10' 39.94" W

Datum = WGS 84

Huso = 18

- b.- El emisario tendrá un desarrollo terrestre de aproximadamente 150 metros y 20 metros en el medio marino. La tubería será de PECC en toda su longitud y de diámetro de 350 mm que será protegida por otra de 400 mm del mismo material.
- c.- La ampliación de la planta de tratamiento de aguas servidas consiste en un pretratamiento compacto, tratamiento biológico con remoción química de fósforo, posterior a esto un proceso de desinfección y para la línea de lodos se considera, espesado, deshidratado y estabilización de lodos mediante encalado deshidratado.
- d.- La planta de tratamiento actual incorpora los riles, recibiendo una cantidad de 600 m³/día proveniente de fuentes móviles de distintas industrias, los cuales son ecualizados y bombeados a la cámara de pretratamiento y existe otro aporte de riles a través de la red de aguas servidas que son ingresados directamente a la planta para su tratamiento.
- e.- La planta de tratamiento de aguas servidas de Coronel, con la nueva ampliación atenderá a 234.000 habitantes y recibirá un caudal total de 25.336 m³/día.
- f.- La empresa deberá remitir a la Superintendencia de Medio Ambiente (S.M.A.) los análisis de caracterización de su efluente, conforme a lo establecido en la Resolución Exenta N° 93, de fecha 14 de febrero de 2014, que modifica la Resolución Exenta N° 117, de fecha 11 de febrero de 2013, que Dicta e Instruye Normas de Carácter General sobre Procedimiento de Caracterización, Medición y Control de Residuos Industriales Líquidos, quién resolverá respecto del Programa de Monitoreo de Autocontrol, modificada mediante Resolución Exenta N° 93 del 14 de febrero de 2014.
- g.- El RIL final de la empresa, deberá dar cumplimiento a lo establecido en la tabla N° 4 del D.S. (MINSEGPRES) N°90/2000 "Norma de Emisión para la Regulación de Contaminantes asociados a las Descargas de Residuos Líquidos a Aguas Marinas y Continentales Superficiales" y efectuar el monitoreo de autocontrol que se establezca conforme al mencionado cuerpo legal.
- h.- Para efectos de lo anterior, AGUAS SAN PEDRO S.A., deberá dar cabal y estricto cumplimiento a los procedimientos de medición y control que fija la Norma de Emisión en su artículo N° 6 y siguientes.

Del Programa de Vigilancia Ambiental.

- a.- Se realizará un monitoreo de la calidad de la columna de agua y de los sedimentos submareales en el área de influencia de la descarga de Aguas San Pedro S.A., con una frecuencia semestral y considerará las siguientes matrices y parámetros:
- 1) Columna de agua: se tomarán muestras de tres estaciones y una control, analizando Fósforo Total, Aceites y Grasas, Sólidos Suspendidos Totales, Sólidos Sedimentables, Hidrocarburos Totales Nitrógeno Total Kjeldahl, Detergentes SAAM, DBO₅ y Coliformes Totales y Fecales. También se realizarán perfiles para determinar el Oxígeno Disuelto, Porcentaje de Saturación, Salinidad, Temperatura y Clorofila.
 - 2) Sedimentos: se establecerá la presencia y el estado de las comunidades bentónicas sublitorales, de la zona de impacto directo de la descarga, además de las Materia Orgánica Total, Granulometría.
 - 3) Estudio Lagrangiano de Corrientes.
 - 4) Bioensayos de Toxicidad Aguda y Crónica.
- b.- De acuerdo a lo instruido por la Superintendencia de Medio Ambiente, se deberá dar cumplimiento a las exigencias contenidas en la Resolución Exenta N° 844 del 14 de diciembre de 2012, que dicta e instruye normas de carácter general sobre la remisión de los antecedentes respecto de las condiciones, compromisos y medidas establecidas en las resoluciones de calificación ambiental, modificada mediante Resolución Exenta N° 690 del 9 de julio de 2013.
- c.- El informe y su elaboración, junto con la remisión de la información deben realizarse conforme lo establece la Resolución Exenta de la S.M.A. N° 223 de fecha 15 de abril de 2015 que dicta instrucciones generales sobre la elaboración de los planes de seguimiento de variables ambientales, los informes de seguimiento ambiental y la remisión de información de seguimiento ambiental al sistema electrónico.
- 2.- Que, sin perjuicio que la Autoridad responsable de la ejecución, organización y coordinación del seguimiento y fiscalización de las Resoluciones de Calificación Ambiental es la Superintendencia de Medio Ambiente, la Gobernación Marítima de Talcahuano, será responsable de velar por el cumplimiento de los aspectos y condiciones ambientales establecidos en la presente resolución
- 3.- Que, lo anterior no excluye de otras autorizaciones sectoriales que deba solicitar oportunamente el titular a la Autoridad Marítima u otros organismos públicos para la ejecución de ciertas obras, de acuerdo a la normativa vigente.
- 4.- Que, la presente Resolución está sujeta a un cobro de US \$196,72; conforme a lo dispuesto por el D.S. (M.) N° 427, de fecha 25 de junio de 1979, el que debe acreditarse ante la Gobernación Marítima de Talcahuano.

- 5.- ANÓTESE, regístrese y comuníquese a quienes corresponda, para su conocimiento y cumplimiento.

POR ORDEN DEL SR. DIRECTOR GENERAL

(Fdo.)

LUIS FELIPE GRACIA TAPIA
CAPITÁN DE NAVÍO LT
DIRECTOR DE INTERESES MARÍTIMOS
Y MEDIO AMBIENTE ACUÁTICO SUBROGANTE

D.G.T.M. Y M.M. ORDINARIO N°12600/ 05/ 391 VRS.

APRUEBA PLAN DE EMERGENCIA DE A BORDO EN CASO DE CONTAMINACIÓN POR HIDROCARBUROS DE LA M/N "LAGO ICALMA".

VALPARAÍSO, 26 de Abril de 2016.

VISTO: la solicitud presentada por la empresa "NAVIERA GV S.A.", remitida por intermedio de la Gobernación Marítima de Valparaíso, mediante Memorándum Ordinario N° 12.600/12/164 del 23 de marzo de 2016, para revisión y aprobación del Plan de Emergencia en caso de contaminación por hidrocarburos de la M/N "LAGO ICALMA"; lo informado por el Departamento de Preservación del Medio Ambiente Acuático y Combate a la Contaminación, respecto al cumplimiento de la Regla 37 (Anexo I) del Convenio MARPOL, versión 2011, y teniendo presente las facultades que me confiere el D.L. N° 2.222, Ley de Navegación, de fecha 21 de mayo de 1978 y el Artículo 12 del D.S. (M) N° 1, Reglamento para el Control de la Contaminación Acuática, de fecha 06 de enero de 1992,

RESUELVO:

APRUÉBASE el Plan de Emergencia en caso de contaminación por hidrocarburos, de la M/N "LAGO ICALMA" (CA-5379) de 997 A.B. y bandera nacional, presentado por la empresa "NAVIERA GV S.A.", el cual contiene los lineamientos básicos recomendados por la Organización Marítima Internacional y la Dirección General del Territorio Marítimo y de Marina Mercante, para asegurar una respuesta oportuna y efectiva ante la ocurrencia de un derrame de hidrocarburos.

ESTABLÉCESE:

- 1.- Que, el uso de los productos químicos (dispersantes) para el combate de la contaminación que se mantengan a bordo, deberán estar aprobados y autorizado su uso por esta Dirección General, debiendo tener los elementos y sistemas necesarios para su correcta aplicación en el medio acuático, acorde a las prescripciones que para cada producto se determinen. Sin embargo, la utilización de éstos en cada contingencia, debe ser con previo consentimiento de la Autoridad Marítima Local y, como último recurso, prevaleciendo las actividades de contención, recuperación y limpieza.
- 2.- Que, el Plan sólo puede ser modificado con aprobación de la Autoridad Marítima Nacional, debiendo el Armador hacer llegar a esta Dirección General los antecedentes para su posterior resolución.
- 3.- Que, el Armador cada año revisará y evaluará los cambios que pudieran presentarse en los nombres y números de los puntos de contacto en tierra, las características del buque o las políticas de la empresa, entre otros, proceso que se registrará en la Ficha de Revisión que se acompaña.

- 4.- Que, toda actualización que se deba realizar será registrada en la Ficha de Actualización y Revisión adjunta, conforme al procedimiento establecido en la Circular D.G.T.M. Y MM. ORD. A-53/002 de fecha 27 de enero de 2015. De igual manera, cada vez que se utilice éste para responder a un suceso, se evaluará su eficiencia y se realizarán las modificaciones que corresponda. Para llevar a cabo el proceso anterior, se considerará un sistema de archivo que permita la actualización del plan en el tiempo con las hojas debidamente numeradas.
- 5.- Que, el Plan de Emergencia deberá encontrarse a bordo junto con la presente resolución aprobatoria y sus respectivas Ficha de Actualización y de Revisión, entregada al Oficial de Cargo, el que deberá mantenerlo ordenado y actualizado.
- 6.- Que, la presente resolución está sujeta a un cobro de US\$ 46,27, conforme a lo dispuesto por el D.S. (M) N° 427 de fecha 25 de junio de 1979, el que deberá acreditarse ante la Gobernación Marítima de Valparaíso y tendrá una vigencia de cinco (5) años, a contar de la fecha de aprobación del Plan.

ANÓTESE, regístrese y comuníquese, a quienes corresponda, para su conocimiento y cumplimiento.

POR ORDEN DEL SR. DIRECTOR GENERAL

(Fdo.)

LUIS FELIPE GRACIA TAPIA
CAPITAN DE NAVÍO LT
DIRECTOR DE INTERESES MARÍTIMOS
Y MEDIO AMBIENTE ACUÁTICO SUBROGANTE

D.G.T.M. Y M.M. ORDINARIO N°12600/ 05/ 392 VRS.

APRUEBA PLAN DE EMERGENCIA DE A BORDO EN CASO DE CONTAMINACIÓN POR HIDROCARBUROS DE LA L/M "KARPUJ".

VALPARAÍSO, 26 de Abril de 2016.

VISTO: la solicitud presentada por el "INSTITUTO ANTÁRTICO CHILENO (INACH)", remitida por intermedio de la Gobernación Marítima de Punta Arenas, mediante Memorandum Ordinario N° 12.600/83 del 22 de marzo de 2016, para revisión y aprobación del Plan de Emergencia en caso de contaminación por hidrocarburos de la L/M "KARPUJ"; lo informado por el Departamento de Preservación del Medio Ambiente Acuático y Combate a la Contaminación, respecto al cumplimiento de la Regla 37 (Anexo I) del Convenio MARPOL, versión 2011, y teniendo presente las facultades que me confiere el D.L. N° 2.222, Ley de Navegación, de fecha 21 de mayo de 1978 y el Artículo 12 del D.S. (M) N° 1, Reglamento para el Control de la Contaminación Acuática, de fecha 06 de enero de 1992,

RESUELVO:

APRUÉBASE el Plan de Emergencia en caso de contaminación por hidrocarburos, de la L/M "KARPUJ" (CA-4982) de 92 A.B. y bandera nacional, presentado por el "INSTITUTO ANTÁRTICO CHILENO (INACH)", el cual contiene los lineamientos básicos recomendados por la Organización Marítima Internacional y la Dirección General del Territorio Marítimo y de Marina Mercante, para asegurar una respuesta oportuna y efectiva ante la ocurrencia de un derrame de hidrocarburos.

ESTABLÉCESE:

- 1.- Que, el uso de los productos químicos (dispersantes) para el combate de la contaminación que se mantengan a bordo, deberán estar aprobados y autorizado su uso por esta Dirección General, debiendo tener los elementos y sistemas necesarios para su correcta aplicación en el medio acuático, acorde a las prescripciones que para cada producto se determinen. Sin embargo, la utilización de éstos en cada contingencia, debe ser con previo consentimiento de la Autoridad Marítima Local y, como último recurso, prevaleciendo las actividades de contención, recuperación y limpieza.
- 2.- Que, el Plan sólo puede ser modificado con aprobación de la Autoridad Marítima Nacional, debiendo el Armador hacer llegar a esta Dirección General los antecedentes para su posterior resolución.
- 3.- Que, el Armador cada año revisará y evaluará los cambios que pudieran presentarse en los nombres y números de los puntos de contacto en tierra, las características del buque o las políticas de la empresa, entre otros, proceso que se registrará en la Ficha de Revisión que se acompaña.

- 4.- Que, toda actualización que se deba realizar será registrada en la Ficha de Actualización y Revisión adjunta, conforme al procedimiento establecido en la Circular D.G.T.M. Y MM. ORD. A-53/002 de fecha 27 de enero de 2015. De igual manera, cada vez que se utilice éste para responder a un suceso, se evaluará su eficiencia y se realizarán las modificaciones que corresponda. Para llevar a cabo el proceso anterior, se considerará un sistema de archivo que permita la actualización del plan en el tiempo con las hojas debidamente numeradas.

- 5.- Que, el Plan de Emergencia deberá encontrarse a bordo junto con la presente resolución aprobatoria y sus respectivas Ficha de Actualización y de Revisión, entregada al Oficial de Cargo, el que deberá mantenerlo ordenado y actualizado.

- 6.- Que, la presente resolución está sujeta a un cobro de US\$ 46,27, conforme a lo dispuesto por el D.S. (M) N° 427 de fecha 25 de junio de 1979, el que deberá acreditarse ante la Gobernación Marítima de Punta Arenas y tendrá una vigencia de cinco (5) años, a contar de la fecha de aprobación del Plan.

ANÓTESE, regístrese y comuníquese, a quienes corresponda, para su conocimiento y cumplimiento.

POR ORDEN DEL SR. DIRECTOR GENERAL

(Fdo.)

LUIS FELIPE GRACIA TAPIA
CAPITAN DE NAVÍO LT
DIRECTOR DE INTERESES MARÍTIMOS
Y MEDIO AMBIENTE ACUÁTICO SUBROGANTE

ACTIVIDAD INTERNACIONAL

ASAMBLEA
29º periodo de sesiones
Punto 8 del orden del día

A 29/Res.1097
1 diciembre 2015
Original: INGLÉS

Resolución A.1097(29)

**Adoptada el 25 de noviembre de 2015
(punto 8 del orden del día)**

**PLAN ESTRATÉGICO DE LA ORGANIZACIÓN
(PARA EL SEXENIO 2016-2021)**

LA ASAMBLEA,

RECORDANDO la Parte I del Convenio constitutivo de la Organización Marítima Internacional y, en particular, su artículo 1 a),

RECORDANDO TAMBIÉN la Parte II de dicho convenio, en particular sus artículos 2 a) y 2 c),

RECORDANDO ASIMISMO las resoluciones:

- A.900(21): "Objetivos de la Organización a partir del año 2000";
- A.901(21): "La OMI y la cooperación técnica a partir del año 2000"; y
- A.909(22): "Formulación de políticas en la OMI: establecimiento de las políticas y objetivos de la Organización",

RECORDANDO EN PARTICULAR las instrucciones impartidas al Consejo en su vigésimo segundo periodo de sesiones para que elaborara un plan estratégico en el que se resumieran los principios generales y los objetivos estratégicos de la Organización, y la adopción, en su vigésimo octavo periodo de sesiones, de la resolución A.1060(28): "Plan estratégico de la Organización (para el sexenio 2014-2019)", así como la instrucción impartida al Consejo en la misma para que examinara el Plan cada bienio,

COMPROMETIDA con el logro de las metas y objetivos de la Organización de manera uniforme en todo el mundo y con el establecimiento de prioridades claras destinadas a alcanzar dichas metas y objetivos,

CONSCIENTE de la decisión del Consejo de elaborar un nuevo marco estratégico para la Organización, para su implantación en el bienio 2018-2019,

HABIENDO EXAMINADO las recomendaciones formuladas por el Consejo en su 28º periodo de sesiones extraordinario,

1 APRUEBA el Plan estratégico de la Organización para el sexenio 2016-2021, que figura en el anexo de la presente resolución y que comprende:

- a) la declaración de misión;
- b) las tendencias, novedades y retos en el sector del transporte marítimo y en la comunidad marítima en general a los que se prevé que deberá hacer frente la Organización durante el periodo anteriormente mencionado; y
- c) los principios estratégicos que la Organización deberá seguir en función de dichas tendencias, novedades y retos;

2 PIDE al Consejo y al Secretario General, según proceda, que sigan de cerca los progresos realizados y que analicen, conforme sea necesario, los mecanismos requeridos para examinar y actualizar los progresos realizados en el marco del Plan estratégico, teniendo en cuenta el Plan de acción de alto nivel elaborado por la Organización y el documento sobre la aplicación del Plan estratégico y el Plan de acción de alto nivel de la Organización;

3 PIDE al Consejo que elabore un nuevo marco estratégico que reemplace el actual Plan en el bienio 2018-2019;

4 DECIDE examinar el progreso realizado por la Organización en relación con el Plan en su trigésimo periodo de sesiones ordinario, basándose en un informe del Consejo;

5 REITERA SU PETICIÓN al Consejo y a todos los Comités de que, cuando formulen recomendaciones para sus órdenes del día bienales durante el periodo que abarca el Plan estratégico, tengan presente la conveniencia de no programar, salvo en circunstancias excepcionales, más de una conferencia diplomática al año;

6 REVOCA la resolución A.1060(28).

ANEXO

PLAN ESTRATÉGICO DE LA ORGANIZACIÓN (PARA EL SEXENIO 2016-2021)

El presente Plan estratégico de la Organización abarca el sexenio 2016-2021 y consta de tres secciones:

- .1 la declaración de misión;
- .2 las tendencias y novedades en el sector del transporte marítimo y en la comunidad marítima en general y los retos que plantean a la Organización; y
- .3 los principios estratégicos que la Organización desea seguir en este periodo.

1 DECLARACIÓN DE MISIÓN

1.1 La misión de la Organización Marítima Internacional (OMI), en su calidad de organismo especializado de las Naciones Unidas, es fomentar, a través de la cooperación, un transporte marítimo seguro, protegido, ecológicamente racional, eficaz y sostenible. Esta misión se cumplirá mediante la adopción de las normas más estrictas posibles de protección y seguridad marítimas, eficacia de la navegación y prevención y control de la contaminación ocasionada por los buques, así como mediante la consideración de los asuntos jurídicos conexos y la implantación efectiva de los instrumentos de la OMI para que se apliquen de manera universal y uniforme.

2 TENDENCIAS, NOVEDADES Y RETOS

2.1 Para cumplir su misión en un mundo en constante evolución, la Organización debe afrontar numerosos retos. Los principios estratégicos de la Organización responden a las tendencias y novedades que actualmente caracterizan al sector naviero, según se exponen a continuación.

Globalización y desarrollo sostenible

2.2 El mundo globalizado en que vivimos se caracteriza por una circulación más libre de personas, bienes, servicios e información. Es un mundo más interconectado, en el que las decisiones que se adoptan en una parte de él afectan al resto. La globalización también ha contribuido a que entren en juego nuevos participantes en la esfera marítima. Por ejemplo, a través del proceso de fusión, los conglomerados y alianzas de empresas navieras, así como los operadores de terminales de ámbito mundial, ejercen una influencia creciente sobre el comercio internacional, el sector naviero y los asuntos relacionados con el transporte marítimo en general. Al mismo tiempo, se ha producido también una interacción mayor entre la OMI y otras organizaciones intergubernamentales y representantes del sector privado, como las asociaciones del sector y otros grupos con intereses particulares, que responde a la necesidad de un enfoque más amplio e integrador de los asuntos marítimos.

2.3 Las Naciones Unidas han adoptado una nueva agenda para el desarrollo mediante la iniciativa "Transformar nuestro mundo: la agenda de 2030 para el desarrollo sostenible". También se han adoptado diecisiete (17) Objetivos de Desarrollo Sostenible (ODS), como parte de esta nueva agenda. El transporte marítimo es de importancia fundamental para el comercio mundial y el acceso a los mercados de todo el planeta y por tanto el transporte marítimo es un componente clave en la consecución del desarrollo sostenible y para equilibrar las tres dimensiones del desarrollo sostenible: la económica, la medioambiental y la social.

El reto para la OMI es:

- .1 adoptar una actitud anticipadora para determinar las tendencias y novedades que afecten al sector del transporte marítimo;*
- .2 mantener un enfoque amplio e integrador de los asuntos relacionados con el transporte marítimo;*
- .3 ser eficiente y eficaz a la hora de responder a las tendencias, novedades y sucesos relacionados con el transporte marítimo, evitando las orientaciones regionales o unilaterales que entren en conflicto con el marco reglamentario de la Organización; y*
- .4 lograr la participación de todos sus Miembros en la elaboración, formulación, adopción e implantación de políticas.*

Aumento de la inquietud por la seguridad marítima

2.4 Para la comunidad marítima en su conjunto, es prioritario mejorar la seguridad del sector garantizando que cada eslabón de la cadena de responsabilidad cumpla plenamente sus obligaciones. La labor de la OMI se basa en un sistema de responsabilidades compartidas en el que los Estados de abanderamiento, rectores de puertos y ribereños, los propietarios de buques, las organizaciones reconocidas y otros interesados tienen todos una función primordial para garantizar colectivamente la implantación y el cumplimiento de las normas del transporte marítimo. El acceso a la información, la transparencia y un enfoque integrador en la elaboración de las medidas apropiadas para implantar eficaz y uniformemente los instrumentos de la OMI son también factores clave para mejorar la seguridad marítima.

El reto para la OMI es continuar mejorando las normas técnicas, operacionales y de gestión de la seguridad y eliminar los buques que no cumplan ni mantengan permanentemente dichas normas. Un reto más es el de determinar y evaluar los factores que influyen en la cultura de la seguridad y convertirlos en mecanismos prácticos y efectivos para seguir avanzando en el desarrollo de una cultura de la seguridad y la calidad en toda la comunidad marítima.

Aumento de la inquietud por la protección marítima

2.5 Los Estados Miembros de la OMI y las organizaciones intergubernamentales y no gubernamentales han introducido conjuntamente medidas en el sector del transporte marítimo para mejorar la protección marítima y portuaria, prevenir y reprimir los actos ilícitos contra la seguridad de la navegación marítima y evitar trastornos al comercio mundial y a las vías de navegación esenciales. Tras la adopción de enmiendas al Convenio SOLAS encaminadas a introducir el Código internacional para la protección de los buques y de las instalaciones portuarias, las medidas deben implantarse eficazmente con objeto de mejorar la protección marítima mundial. Al mismo tiempo, las medidas de protección no deben afectar más de lo debido a la eficacia del transporte marítimo y de las operaciones portuarias, menos aún en este mundo interconectado que tanto depende del comercio marítimo.

El reto para la OMI es continuar fomentando la implantación efectiva de las medidas de protección e inculcar una idea de la importancia de la protección en las operaciones de las instalaciones portuarias y los buques, garantizando al mismo tiempo un equilibrio adecuado entre la facilitación del comercio y la fluidez y la eficacia que caracterizan al comercio por vía marítima.

Aumento de la inquietud por los actos de piratería y robos a mano armada perpetrados contra los buques

2.6 Los actos de piratería y robos a mano armada perpetrados contra los buques continúan siendo un peligro real y permanente para quienes utilizan los mares con fines pacíficos. El aumento del número, la ferocidad y el alcance geográfico de los sucesos de piratería y robos a mano armada perpetrados contra los buques, que con demasiada frecuencia causan la muerte, lesiones o el secuestro de la gente de mar, ha obligado a las Naciones Unidas, a los organismos regionales, a los Gobiernos, tanto en nombre propio como colectivamente, a las fuerzas militares, a las compañías navieras, a los armadores y a las tripulaciones de los buques a colaborar para librar al mundo de la amenaza que plantea la piratería. La OMI ha continuado elaborando orientaciones para los Estados Miembros y el sector del transporte marítimo sobre medidas destinadas a impedir o prevenir el éxito de los ataques de piratería, y a investigar los delitos. Reconociendo que, si bien la piratería se manifiesta en el mar, la raíz del problema se encuentra en tierra, la OMI también ha fomentado el establecimiento de iniciativas regionales encaminadas a desarrollar la capacidad de los Estados para abordar la piratería de manera colectiva.

El reto para la OMI es continuar elaborando orientaciones de la Organización y fomentar su aplicación, así como alentar la adhesión a las mejores prácticas de gestión establecidas por el sector, de manera que, al transitar por zonas infestadas de piratas, los buques tomen todas las medidas de autoprotección recomendadas que proceda, y velar por que dichas medidas se mantengan actualizadas y sean adecuadas y proporcionales a la amenaza que realmente existe, y fomentar la articulación y coordinación efectivas de los esfuerzos mundiales para abordar la piratería y los robos a mano armada contra los buques.

Aumento de la conciencia medioambiental

2.7 La mejora de una política ambiental sostenible para el sector del transporte marítimo sigue siendo una cuestión de gran relevancia. Además, la mayor preocupación por el impacto de las actividades del transporte marítimo mundial en el medio ambiente ha impulsado más aún los esfuerzos que realiza la Organización para aumentar la sensibilización, fomentar la responsabilidad social corporativa del sector del transporte marítimo y crear medios sostenibles y que respeten el medio ambiente para reducir al mínimo los efectos negativos del transporte marítimo, como por ejemplo los destinados a reducir la contaminación atmosférica, abordar el cambio climático a través de una mejora del rendimiento energético de los buques y otras medidas, garantizar la conservación de los ecosistemas y la biodiversidad e impedir la introducción en el medio marino de contaminantes procedentes de los buques. La preocupación por el medio ambiente se ha traducido también en la búsqueda de las medidas más seguras y eficaces posibles para reciclar los buques, que también está abordando la OMI.

El reto para la OMI, de acuerdo con la importancia global que se concede al desarrollo sostenible, es continuar:

- .1 adoptando una actitud anticipadora para determinar las actividades y sucesos del transporte marítimo que puedan afectar adversamente al medio ambiente y, por consiguiente, elaborar las correspondientes medidas preventivas;*
- .2 contribuyendo a los esfuerzos internacionales por reducir la contaminación atmosférica y abordar el cambio climático;*

- .3 *elaborando estrategias eficaces para la preparación y lucha contra los sucesos marítimos con objeto de mitigar su impacto sobre el medio ambiente; y*
- .4 *logrando que los buques nuevos sean más respetuosos con el medio ambiente aplicándoles el concepto "de principio a fin", facilitando al mismo tiempo soluciones viables para el reciclaje de los buques existentes.*

Fomento de la eficacia del transporte marítimo

2.8 Con el aumento de las medidas normativas de seguridad marítima, protección marítima y protección ambiental, es necesario lograr un equilibrio adecuado entre los múltiples objetivos de la Organización, a saber, una navegación segura, protegida y eficiente en mares limpios, para que dichas medidas no repercutan indebidamente en la eficacia del transporte marítimo. La elaboración e implantación de medidas para fomentar la eficacia del transporte marítimo mediante una mejor labor normativa que incluya la eliminación de prescripciones innecesarias, desproporcionadas u obsoletas, es fundamental para que este sector siga siendo útil al transporte marítimo internacional y al comercio mundial.

El reto para la OMI es seguir fomentando y elaborando medidas para facilitar el transporte marítimo, por ejemplo, mediante la reducción de obstáculos y formalidades y la creación de sistemas mejorados para facilitar el comercio marítimo, garantizando así que se logre el equilibrio adecuado entre la seguridad marítima, la protección marítima y la protección ambiental y la eficiencia de la navegación para que el comercio por vía marítima se siga desarrollando de forma fluida y eficaz.

Mayor énfasis en el factor humano

2.9 Una de las principales causas de sucesos son las deficiencias relacionadas con la actuación del personal en todos los niveles de la cadena de responsabilidad. La OMI continuará centrando sus esfuerzos en abordar este problema. A medida que la OMI se esfuerza por el pleno cumplimiento de sus instrumentos, cada vez que ocurra un suceso provocado por un error humano la atención se centrará en la eficacia de esos instrumentos. Por otra parte, los avances tecnológicos y en la impartición de formación ofrecerán nuevas oportunidades que la OMI podrá aprovechar para mejorar la contribución del factor humano a la seguridad marítima, la protección marítima y la protección del medio ambiente.

El reto para la OMI es continuar haciendo mayor hincapié en la contribución del factor humano a un transporte marítimo más seguro, protegido y ecológicamente racional, y seguir perfeccionando, continuamente, las medidas destinadas a mejorar la actuación del personal en el sector marítimo.

La vida humana en el mar

2.10 En relación con la misión fundamental de la OMI de proteger la vida humana en el mar, la introducción de buques de pasaje con capacidad para varios miles de personas, el creciente uso de transbordadores y naves de gran velocidad que prestan servicios nacionales e internacionales y proporcionan medios de transporte nacionales, regionales y archipelágicos esenciales, el número creciente de migrantes y la situación generada por la migración mixta en condiciones peligrosas por mar, los casos de polizonaje y actos de piratería y robos a mano armada que siguen produciéndose y la continua pérdida de vidas de gente de mar y de pescadores en el mar han contribuido a que aumente la inquietud sobre la seguridad de la vida humana en el mar y sobre el éxito de las operaciones de búsqueda y salvamento en

casos de peligro, en particular por lo que se refiere a la seguridad y la protección de los buques y la idoneidad de los medios actuales para hacer frente a las situaciones de emergencia.

El reto para la OMI es continuar velando por que todos los sistemas relacionados con la seguridad de la vida humana en el mar sean adecuados, incluidos los previstos en casos de grandes concentraciones de personas, y por la implantación de medidas eficaces para abordar las cuestiones relacionadas con migrantes transportados por mar, polizones y los aspectos humanitarios de la piratería y los robos a mano armada contra los buques.

La importancia de la creación de capacidad para garantizar la aplicación universal y uniforme de los instrumentos de la OMI

2.11 El Programa integrado de cooperación técnica de la OMI (PICT) es crucial a la hora de ayudar a los países en desarrollo a implantar los instrumentos de la OMI para lograr un transporte marítimo más seguro y protegido e incrementar la protección del medio ambiente y la facilitación del tráfico marítimo internacional. Ha ayudado asimismo a que los países en desarrollo puedan alcanzar los Objetivos de Desarrollo del Milenio (ODM) pertinentes y además tendrá una importancia fundamental en las actividades de la OMI para apoyar la consecución de la recientemente adoptada agenda para el desarrollo, incluidos los Objetivos de Desarrollo Sostenible (ODS). Gracias a ello, el PICT contribuye activamente, de conformidad con la resolución A.901(21), a las dimensiones económicas, sociales y ambientales del desarrollo sostenible. De este modo, la importancia del PICT aumenta cada vez que la OMI enmienda instrumentos existentes o elabora instrumentos nuevos, en los que deberían tenerse en cuenta las necesidades particulares de los pequeños Estados insulares en desarrollo y los países menos adelantados y el efecto que en ellos tienen tales instrumentos. Por consiguiente, es preciso que la Organización mantenga y refuerce su capacidad para satisfacer la tradicional y creciente necesidad de asistencia técnica de los países en desarrollo, en especial procurando alcanzar la sostenibilidad financiera a largo plazo, la eficiencia y la eficacia del PICT.

El reto para la OMI es continuar posibilitando medios equitativos y sostenibles de financiación del PICT y mejorar su ejecución, eficiencia y eficacia.

La tecnología como motor importante del cambio en el sector del transporte marítimo

2.12 Los avances tecnológicos han creado nuevas oportunidades, pero también pueden traer consigo consecuencias negativas. Así pues, existen nuevas oportunidades para mejorar algunas de las iniciativas de la OMI, desde la seguridad y la protección marítimas a la protección del medio ambiente y la facilitación del tráfico marítimo internacional. Los avances de la informática y las comunicaciones pueden brindar oportunidades de desarrollar la gestión de conocimientos a fin de aumentar la transparencia y las posibilidades de acceso a la información.

El reto para la OMI es continuar:

- .1 garantizando que, cuando se adopte algún avance tecnológico, se aumenten con ello, según sea el caso, la seguridad marítima, la protección marítima, la protección del medio ambiente y la facilitación del tráfico marítimo internacional, teniendo en cuenta la necesidad de que su aplicación sea mundial;*

- .2 *garantizando la correcta aplicación de la informática en el seno de la Organización y proporcionando un mejor acceso a dicha información al sector del transporte marítimo y a otros sectores; y*
- .3 *garantizando que el nuevo equipo que se va a utilizar a bordo se haya concebido y fabricado teniendo en cuenta las necesidades, aptitudes y capacidades de todos los usuarios.*

3 PRINCIPIOS ESTRATÉGICOS

Introducción

3.1 Los principios estratégicos (PE) que la OMI deberá adoptar para alcanzar los objetivos de su misión en los años venideros pueden englobarse en las tres categorías generales siguientes:

- .1 mejora de la posición y la eficacia de la Organización (PE 1, 2, 3 y 4);
- .2 elaboración y mantenimiento del marco general para un transporte marítimo seguro, protegido, eficaz y ecológicamente racional (PE 5, 6, 7, 8, 9, 10 y 14); y
- .3 mejora de la imagen del transporte marítimo e inculcación de una cultura de la calidad y una conciencia medioambiental en el seno de la comunidad marítima (PE 11, 12 y 13).

PE 1 La OMI es el principal foro internacional para todas las cuestiones técnicas de todo tipo que afectan al transporte marítimo internacional y las correspondientes cuestiones jurídicas. El sello distintivo de la OMI será un enfoque amplio e integrador en relación con tales cuestiones. La OMI proseguirá fomentando su papel de foro marítimo internacional primario por lo que respecta a las cuestiones dentro de su ámbito de competencia, garantizando y estableciendo el vínculo entre un transporte marítimo seguro, protegido, eficiente y respetuoso del medio ambiente y el desarrollo del comercio y la economía mundiales y la consecución de la nueva agenda para el desarrollo de las Naciones Unidas y los Objetivos de Desarrollo Sostenible (ODS). A fin de mantener esa primacía, la OMI deberá:

- .1 desempeñar más a fondo su papel en los asuntos marítimos, en relación con otras organizaciones intergubernamentales e internacionales, para abordar eficaz y exhaustivamente las complejas cuestiones que son competencia de diferentes organismos;
- .2 hacer colaborar activamente a las distintas partes interesadas, para garantizar un enfoque más integrador de la toma de decisiones; y
- .3 intentar activamente conseguir sinergias y evitar la duplicación de los esfuerzos realizados por otros organismos de las Naciones Unidas en cuestiones marítimas.

PE 2 La OMI fomentará a escala mundial el cumplimiento de sus instrumentos que rigen el transporte marítimo internacional y fomentará su implantación uniforme por los Estados Miembros.

-
- PE 3 Con miras a incrementar su contribución al desarrollo sostenible, la OMI reforzará sus programas de creación de capacidad marítima y centrará su atención en:
- .1 establecer asociaciones para la creación de capacidad con los Gobiernos, otras organizaciones y el sector;
 - .2 garantizar la sostenibilidad del PICT a largo plazo;
 - .3 contribuir a la consecución de los Objetivos de Desarrollo Sostenible (ODS) pertinentes, a través, entre otras cosas, de la elaboración de proyectos importantes destinados a cuestiones incipientes;
 - .4 satisfacer las necesidades de sus Estados Miembros en desarrollo; y
 - .5 continuar mejorando la ejecución, utilización, eficiencia y eficacia de sus programas de asistencia y cooperación técnica.
- PE 4 En su seno, la OMI debería poder responder con eficacia a las nacientes tendencias, novedades y desafíos y luchar por conseguir la excelencia en la gestión y gobernanza. Además del Plan estratégico, la Organización mantendrá un marco para la gestión de riesgos. El Consejo proporcionará un liderazgo con visión de futuro y los comités estarán óptimamente estructurados y contarán con el respaldo de una Secretaría eficiente y eficaz. La Secretaría de la OMI dispondrá de recursos y conocimientos suficientes para llevar a cabo los planes de trabajo de la Organización dentro de las consignaciones bienales aprobadas y de conformidad con un plan de actividades pormenorizado, la Secretaría de la Organización utilizará eficazmente la informática y la tecnología de las comunicaciones en su gestión y administración.
- PE 5 La OMI concederá la máxima prioridad a la seguridad de la vida humana en el mar. En particular, se concederá una mayor importancia a:
- .1 garantizar que todos los sistemas relacionados con la mejora de la seguridad de la vida humana en el mar sean adecuados, incluidos los previstos en casos de grandes concentraciones de personas;
 - .2 mejorar las normas técnicas, operacionales y de gestión de la seguridad;
 - .3 eliminar los buques que no cumplan ni mantengan permanentemente dichas normas; y
 - .4 hacer más hincapié en el papel del factor humano en un transporte marítimo seguro.
- PE 6 La OMI intentará mejorar la protección de la red del transporte marítimo, incluidas las vías de navegación esenciales, y reducir el número de actos de piratería y robos a mano armada contra los buques, así como la frecuencia con la que se producen los casos de polizonaje:
- .1 promoviendo un enfoque integral y de cooperación, tanto entre los Estados Miembros de la Organización como entre la OMI y otras organizaciones intergubernamentales y no gubernamentales;
 - .2 haciendo que se conozcan mejor las medidas de protección marítima de la Organización y promoviendo la implantación efectiva de dichas medidas;

- .3 haciendo que se conozcan mejor las medidas para combatir los actos de piratería y robos a mano armada perpetrados contra los buques y promoviendo su implantación efectiva;
 - .4 haciendo más hincapié en el papel del factor humano y salvaguardando los derechos humanos de la gente de mar en un transporte marítimo protegido; y
 - .5 haciendo más hincapié en la seguridad y protección de la gente de mar.
- PE 7 La OMI se centrará en reducir y eliminar cualquier repercusión negativa del transporte marítimo en el medio ambiente:
- .1 identificando y abordando las posibles repercusiones negativas;
 - .2 elaborando medidas eficaces para mitigar y combatir el impacto en el medio ambiente de los sucesos relacionados con el transporte marítimo y la contaminación ocasionada por las operaciones de los buques y facilitando su aplicación;
 - .3 contribuyendo a los esfuerzos internacionales por reducir la contaminación atmosférica y abordar el cambio climático; y
 - .4 haciendo más hincapié en el papel del factor humano en un transporte marítimo ecológicamente racional.
- PE 8 La OMI procurará que las medidas destinadas a promover un transporte marítimo seguro, protegido y ecológicamente racional no afecten indebidamente a la eficacia del transporte marítimo. Asimismo, mantendrá bajo revisión constante dichas medidas para asegurarse de que sean adecuadas, efectivas y pertinentes utilizando las mejores herramientas disponibles a fin de poder desarrollar una labor normativa mejor que carezca de prescripciones administrativas innecesarias o desproporcionadas.
- PE 9 La OMI prestará especial atención a las necesidades relacionadas con el transporte marítimo de los pequeños Estados insulares en desarrollo (PEID) y de los países menos adelantados (PMA).
- PE 10 La OMI aplicará normas basadas en objetivos para la seguridad marítima y la protección del medio ambiente.
- PE 11 La OMI, en colaboración con otras partes interesadas, intentará mejorar la imagen del transporte marítimo ante la sociedad en general en relación con la seguridad, la protección marítima y la protección del medio ambiente, y para ello:
- .1 divulgará activamente la importancia vital del transporte marítimo como medio de transporte de personas y mercancías seguro, protegido y ecológicamente racional, y como promotor y agente facilitador del desarrollo sostenible, y subrayará el papel de la Organización a este respecto; y
 - .2 en consecuencia, seguirá potenciando sus programas públicos de promoción.

- PE 12 La OMI asumirá el liderazgo en la mejora de la calidad del transporte marítimo:
- .1 estimulando la utilización de las mejores técnicas disponibles, siempre que el costo no sea excesivo, en todas las facetas del transporte marítimo;
 - .2 estimulando la gestión adecuada de los buques;
 - .3 fomentando y mejorando la disponibilidad de la información relativa a la seguridad y la protección de los buques y el medio ambiente, y el acceso a dicha información, incluidos los datos relacionados con siniestros (es decir, la transparencia);
 - .4 asegurándose de que todas las partes interesadas entiendan y acepten sus responsabilidades en lo referente a un transporte marítimo seguro, protegido y ecológicamente racional, mediante el desarrollo, entre dichas partes, del concepto de "cadena de responsabilidad"; y
 - .5 determinando, relacionando entre sí y evaluando los factores que influyen en la cultura de la seguridad, la protección y el medio ambiente, incluida la interacción humana a bordo de los buques, y habilitando mecanismos prácticos y eficaces para abordar dichos factores.
- PE 13 La OMI intentará aumentar la conciencia medioambiental en la comunidad marítima.
- PE 14 La OMI se esforzará por garantizar una mejor labor normativa a través de un enfoque sistemático y que sus instrumentos no contengan prescripciones administrativas desproporcionadas, obsoletas ni innecesarias. La Organización proseguirá con sus esfuerzos para reducir las cargas administrativas resultantes de los instrumentos de la OMI, sin comprometer la seguridad y la protección marítimas ni la protección del medio ambiente.
-

ASAMBLEA
29º periodo de sesiones
Punto 8 del orden del día

A 29/Res.1098
1 diciembre 2015
Original: INGLÉS

Resolución A.1098(29)

**Adoptada el 2 de diciembre de 2015
(punto 8 del orden del día)**

**PLAN DE ACCIÓN DE ALTO NIVEL DE LA ORGANIZACIÓN
Y PRIORIDADES PARA EL BIENIO 2016-2017**

LA ASAMBLEA,

RECORDANDO las directrices que figuran en la resolución A.500(XII) sobre la coordinación de la labor de los comités por el Consejo, teniendo en cuenta el parecer de los comités sobre el orden de prioridades y sus responsabilidades con respecto a las cuestiones técnicas y jurídicas de fondo,

RECORDANDO TAMBIÉN las directrices que figuran en las resoluciones:

- A.777(18): "Métodos de trabajo y organización de las tareas en los comités y sus órganos auxiliares";
- A.900(21): "Objetivos de la Organización a partir del año 2000";
- A.901(21): "La OMI y la cooperación técnica a partir del año 2000"; y
- A.909(22): "Formulación de políticas en la OMI: establecimiento de las políticas y objetivos de la Organización",

así como las directrices pertinentes del Consejo y de los comités sobre la organización y el método de su trabajo,

HABIENDO ADOPTADO la resolución A.1097(29), la cual contiene el Plan estratégico actualizado de la Organización para el sexenio 2016-2021,

HABIENDO EXAMINADO las recomendaciones formuladas por el Consejo, en su 28º periodo de sesiones extraordinario, relativas a la adopción de un plan de acción de alto nivel actualizado y las prioridades conexas para el bienio 2016-2017, junto con un presupuesto conexo basado en los resultados, incluido el Plan de actividades de la Secretaría, que se han preparado tomando como base el Plan estratégico y las aportaciones del Comité de seguridad marítima, el Comité jurídico, el Comité de protección del medio marino, el Comité de cooperación técnica, el Comité de facilitación y la Secretaría,

1 APRUEBA el Plan de acción de alto nivel de la Organización y las prioridades para el bienio 2016-2017, que figuran en el anexo de la presente resolución;

2 PIDE al Consejo, al Comité de seguridad marítima, al Comité jurídico, al Comité de protección del medio marino, al Comité de cooperación técnica y al Comité de facilitación que, cuando informen de su labor a la Asamblea, en su trigésimo periodo de sesiones ordinario, y al Consejo, en los periodos de sesiones que éste celebrará durante el bienio 2016-2017, se aseguren de que presentan información sobre el progreso realizado para el logro de las metas y los objetivos de la Organización en el marco de los principios estratégicos, las medidas de alto nivel y los resultados previstos para el bienio;

3 ENCARGA al Consejo, a los comités y a la Secretaría que, cuando examinen propuestas relativas a nuevos resultados, se aseguren de que, de conformidad con la resolución A.1099(29), que contiene el documento sobre la aplicación del Plan estratégico y el Plan de acción de alto nivel de la Organización, y con las Directrices sobre organización y método de su trabajo, según proceda, las cuestiones que vayan a tratarse estén dentro del ámbito del Plan estratégico y el Plan de acción de alto nivel;

4 PIDE ADEMÁS a los comités y a la Secretaría que, según proceda y de conformidad con la resolución A.1099(29), presenten al Consejo, para que los refrende, los nuevos resultados que puedan aprobar durante el bienio 2016-2017, a fin de incluirlos en el Plan de acción de alto nivel correspondiente a dicho bienio;

5 AUTORIZA al Consejo a que refrende dichos resultados nuevos y los incorpore al Plan de acción de alto nivel y a las prioridades para el bienio 2016-2017, que figuran en el anexo de la presente resolución;

6 PIDE a todos los órganos de la OMI que garanticen el cumplimiento pleno del documento que figura en la resolución A.1099(29), en el que se facilita una base uniforme para la aplicación del Plan estratégico y el Plan de acción de alto nivel en toda la Organización, y para el fortalecimiento de las prácticas de trabajo existentes mediante la provisión de procedimientos mejorados de planificación y gestión que sean flexibles, asequibles, proporcionales, transparentes y equilibrados;

7 HACE HINCAPIÉ en las responsabilidades específicas de los presidentes, vicepresidentes y secretarios del Consejo, de los comités y de los subcomités con miras a garantizar una aplicación coherente y rigurosa de la resolución A.1099(29) y de las Directrices sobre organización y método de trabajo de los respectivos comités y de sus órganos auxiliares;

8 SUBRAYA que, en las medidas de alto nivel y los resultados conexos, especialmente los que entrañen enmiendas a convenios existentes (en particular si éstos llevan poco tiempo en vigor), deberían tenerse plenamente en cuenta las directrices que figuran en la resolución A.500(XII), y que debería prestarse la debida atención a la exigencia de demostrar que existe una necesidad bien documentada de elaborar y adoptar normas nuevas o de revisar las existentes;

9 REVOCA la resolución A.1061(28).

ANEXO

PLAN DE ACCIÓN DE ALTO NIVEL DE LA ORGANIZACIÓN
Y PRIORIDADES PARA EL BIENIO 2016-2017

1 El Plan estratégico de la Organización para el sexenio 2016-2021 (resolución A.1097(29)) comprende 14 principios estratégicos clave para que la OMI pueda lograr sus objetivos declarados. A fin de que la Organización aborde estos objetivos estratégicos de manera eficaz, se ha elaborado un plan de acción de alto nivel en el que se indican las medidas que es necesario adoptar y se señala la vinculación entre la estrategia de la Organización y la labor de los distintos órganos de la OMI.

2 El Plan de acción de alto nivel determina, por consiguiente, las medidas de alto nivel necesarias para alcanzar los objetivos estratégicos indicados en el Plan estratégico, así como las prioridades establecidas para el bienio 2016-2017 teniendo presentes las medidas determinadas.

3 El progreso de la Organización para cumplir sus metas y objetivos se seguirá de cerca en relación con los resultados previstos para el bienio.

CUADRO 1: PRINCIPIOS ESTRATÉGICOS Y MEDIDAS DE ALTO NIVEL CORRESPONDIENTES

Número	Principios estratégicos	Número	Medidas de alto nivel
1	La OMI es el principal foro internacional para todas las cuestiones técnicas de todo tipo que afectan al transporte marítimo internacional y las correspondientes cuestiones jurídicas. El sello distintivo de la OMI será un enfoque amplio e integrador en relación con tales cuestiones. La OMI proseguirá fomentando su papel de foro marítimo internacional primario por lo que respecta a las cuestiones dentro de su ámbito de competencia y garantizando y estableciendo el vínculo entre un transporte marítimo seguro, protegido, eficiente y respetuoso del medio ambiente y el desarrollo del comercio y la economía mundiales y la consecución de la nueva agenda de las Naciones Unidas para el desarrollo y los objetivos de desarrollo sostenible. A fin de mantener esa primacía, la OMI deberá:		
1.1	Desempeñar más a fondo su papel en los asuntos marítimos en relación con otras organizaciones intergubernamentales e internacionales, para abordar eficaz y exhaustivamente complejas cuestiones que son competencia de diferentes organismos	1.1.1	Cooperar con las Naciones Unidas en las cuestiones de interés común, así como aportar políticas u orientaciones pertinentes
		1.1.2	Cooperar con otros organismos internacionales en las cuestiones de interés común, así como aportar políticas u orientaciones pertinentes
1.2	Hacer colaborar activamente a las distintas partes interesadas, nuevas o ya existentes, para garantizar un enfoque más integrador de la toma de decisiones	1.2.1	Fomentar más la participación activa de todos los interesados para lograr los objetivos declarados de la Organización mediante contactos y consultas
1.3	Intentar activamente conseguir sinergias y evitar la duplicación de los esfuerzos realizados por otros organismos de las Naciones Unidas en cuestiones marítimas	1.3.1	Examinar las cuestiones relacionadas con la Convención de las Naciones Unidas sobre el Derecho del Mar de interés para el papel que desempeña la Organización
		1.3.2	Seguir las novedades relacionadas con el GESAMP y aprovechar plenamente los conocimientos disponibles y adquiridos
		1.3.3	Fomentar las medidas de facilitación
		1.3.4	Armonizar los instrumentos de la OMI con otros instrumentos internacionales pertinentes, según sea necesario

Número	Principios estratégicos	Número	Medidas de alto nivel
2	La OMI fomentará a escala mundial el cumplimiento de sus instrumentos que rigen el transporte marítimo internacional y se esforzará por conseguir la implantación uniforme de dichos instrumentos por los Estados Miembros		
2.0	No se dispone de más información sobre el principio estratégico	2.0.1	Supervisar y mejorar los convenios, etc., y facilitar interpretaciones de los mismos cuando lo soliciten los Estados Miembros
		2.0.2	Implantación del Plan de auditorías de los Estados Miembros de la OMI
		2.0.3	Fomentar la provisión a escala mundial de servicios marítimos de búsqueda y salvamento
3	Con miras a incrementar su contribución al desarrollo sostenible, la OMI reforzará sus programas de creación de capacidad y centrará su atención en:		
3.1	Establecer asociaciones para la creación de capacidad con los gobiernos, organizaciones y el sector	3.1.1	Participar en programas ambientales con el PNUD, el PNUMA, el Banco Mundial, etc.
		3.1.2	Establecer asociaciones con los gobiernos, organizaciones y el sector para mejorar la ejecución de los programas de creación de capacidad de la OMI
		3.1.3	Fomentar y reforzar las asociaciones con las instituciones y los programas de formación marítima de ámbito mundial
3.2	Garantizar la sostenibilidad del PICT a largo plazo	3.2.1	Captar y asignar recursos financieros o en especie, incluido el fomento de la cooperación técnica y económica entre países en desarrollo
		3.2.2	Implantar el mecanismo aprobado para garantizar la financiación sostenible del PICT
3.3	Contribuir a la consecución de los Objetivos de Desarrollo Sostenible pertinentes, a través, entre otras cosas, de la elaboración de proyectos importantes destinados a cuestiones incipientes	3.3.1	Mantener, promover y demostrar los vínculos entre el PICT y los Objetivos de Desarrollo Sostenible
3.4	Satisfacer las necesidades de sus Estados Miembros en desarrollo	3.4.1	Determinar las necesidades que surjan en los Estados en desarrollo en general y las necesidades en materia de desarrollo de los PEID y los PMA en particular

Número	Principios estratégicos	Número	Medidas de alto nivel
3.5	Continuar mejorando la ejecución, utilización, eficacia y eficiencia de sus programas de asistencia y cooperación técnica	3.5.1	Examinar, establecer un orden de prioridad e implantar programas de cooperación técnica
		3.5.2	Reforzar el papel de la mujer en el sector marítimo
		3.5.3	Elaborar nuevas medidas para mejorar la prestación de la asistencia técnica
		3.5.4	Realizar evaluaciones periódicas de los efectos de la cooperación técnica
4	En su seno, la OMI debería poder responder con eficacia a las nacientes tendencias, novedades y desafíos y luchar por conseguir la excelencia en la gestión y gobernanza. Además del Plan estratégico, la Organización mantendrá un marco para la gestión de riesgos. El Consejo proporcionará un liderazgo con visión de futuro y los comités estarán óptimamente estructurados y contarán con el respaldo de una Secretaría eficiente y eficaz. La Secretaría de la OMI dispondrá de recursos y conocimientos suficientes para llevar a cabo los planes de trabajo de la Organización dentro de las consignaciones bienales aprobadas y de conformidad con un plan de actividades pormenorizado, la Secretaría de la Organización utilizará eficazmente la informática y la tecnología de las comunicaciones en su gestión y administración.		
4.0	No se dispone de más información sobre el principio estratégico	4.0.1	Adoptar, implantar y mejorar medidas para la gestión eficaz, eficiente y transparente de los recursos de la Organización
		4.0.2	Elaborar, implantar, mejorar, respaldar y gestionar los sistemas de información como apoyo a una Organización basada en el conocimiento y la información
		4.0.3	Determinar las oportunidades para reforzar la cultura de gestión, reducir el riesgo e introducir las mejores prácticas planificando, elaborando e implantando reformas en la Organización
		4.0.4	Mantener un marco para la gestión de riesgos
		4.0.5	Implantar y mantener sometidos a examen los métodos y procedimientos de trabajo

Número	Principios estratégicos	Número	Medidas de alto nivel
5	La OMI concederá la máxima prioridad a la seguridad de la vida humana en el mar. En particular, se concederá mayor importancia a:		
5.1	Garantizar que todos los sistemas relacionados con la mejora de la seguridad de la vida humana en el mar sean adecuados, incluidos los previstos en casos de grandes concentraciones de personas	5.1.1	Examinar la idoneidad de las disposiciones relativas a la seguridad de los buques de pasaje
		5.1.2	Desarrollar y revisar las disposiciones relativas a la evacuación en condiciones de seguridad, la supervivencia, el rescate y el trato que debe darse a las personas tras un siniestro marítimo o en caso de peligro
		5.1.3	Incrementar la seguridad de la navegación en las vías de navegación esenciales
5.2	Mejorar las normas técnicas, operacionales y de gestión de la seguridad	5.2.1	Mantener sometidos a examen los aspectos de la seguridad técnica y operacional de todos los tipos de buques, incluidos los pesqueros
		5.2.2	Elaborar y revisar las normas de formación y guardia y los procedimientos operacionales aplicables al personal marítimo
		5.2.3	Mantener sometidas a examen las normas relativas a la manipulación y el transporte marítimo en condiciones de seguridad de las cargas sólidas y líquidas transportadas a granel y en bultos
		5.2.4	Mantener sometidas a examen las medidas destinadas a mejorar la seguridad de la navegación, las medidas de organización del tráfico marítimo, los sistemas de notificación y vigilancia para buques, los servicios de tráfico marítimo, las prescripciones y normas aplicables a las ayudas y los sistemas náuticos de a bordo y la identificación y seguimiento de largo alcance de los buques (LRIT)
		5.2.5	Vigilar y evaluar el funcionamiento del Sistema mundial de socorro y seguridad marítimos (SMSSM)
		5.2.6	Elaborar e implantar la navegación-e
5.3	Eliminar los buques que no cumplan ni mantengan permanentemente dichas normas	5.3.1	Mantener sometidos a examen y apoyar la implantación por los Estados de abanderamiento, los Estados rectores de puertos y los Estados ribereños para la mejora y la vigilancia del cumplimiento
5.4	Hacer más hincapié en el papel del factor humano en un transporte marítimo seguro	5.4.1	Elaborar una estrategia para la labor relativa al papel del factor humano, incluido el aspecto de la cadena de responsabilidad en el ámbito de la seguridad marítima

Número	Principios estratégicos	Número	Medidas de alto nivel
6	La OMI intentará mejorar la protección de la red del transporte marítimo, incluidas las vías de navegación esenciales, y reducir el número de actos de piratería y robos a mano armada contra los buques, así como la frecuencia con la que se producen los casos de polizonaje:		
6.1	Promoviendo un enfoque integral y de cooperación, tanto entre los Estados Miembros de la Organización como entre la OMI y otras organizaciones intergubernamentales y no gubernamentales	6.1.1	Mantener sometidas a examen las medidas destinadas a incrementar la protección de los buques y de las instalaciones portuarias (por ejemplo, el Código PBIP), incluidos los aspectos de la interfaz buque-puerto y las vías de navegación de importancia estratégica
		6.1.2	Mantener sometida a examen la idoneidad del marco jurídico para la represión de los actos ilícitos contra los buques y las plataformas fijas mediante el Convenio y el Protocolo SUA
6.2	Haciendo que se conozcan mejor las medidas de protección marítima de la Organización y promoviendo la implantación efectiva de dichas medidas	6.2.1	Ayudar a los países en desarrollo a introducir y aplicar medidas eficaces de protección
		6.2.2	Difundir información sobre la prevención y represión de los actos de piratería y robos a mano armada contra los buques
		6.2.3	Ayudar a los países en desarrollo a introducir y aplicar medidas eficaces para combatir los actos de piratería y robos a mano armada contra los buques
		6.2.4	Ayudar a las regiones en desarrollo a introducir y aplicar medidas eficaces de protección y medidas para combatir los actos de piratería y robos a mano armada contra los buques
6.3	Haciendo que se conozcan mejor las medidas para combatir los actos de piratería y robos a mano armada perpetrados contra los buques y promoviendo su aplicación eficaz	6.3.1	Participar activamente en la labor de los grupos mixtos especiales de expertos OMI/OIT sobre cuestiones relativas a la salvaguardia de los derechos humanos de la gente de mar
		6.3.2	Mantener y aplicar la estrategia para la labor relativa al papel del factor humano, incluido el aspecto de la cadena de responsabilidad en el ámbito de la seguridad marítima

Número	Principios estratégicos	Número	Medidas de alto nivel
7	La OMI se centrará en reducir y eliminar cualquier repercusión negativa del transporte marítimo en el medio ambiente:		
7.1	Identificando y abordando las posibles repercusiones negativas	7.1.1	Vigilar la contaminación por los buques y sus efectos negativos sobre el medio marino
		7.1.2	Mantener sometidas a examen las medidas para reducir los efectos negativos de los buques sobre el medio marino
		7.1.3	Vigilar y mantener sometida a examen la provisión de instalaciones de recepción en los puertos y la idoneidad de dichas instalaciones
		7.1.4	Examinar la necesidad de elaborar medidas para prevenir y contener la contaminación del mar ocasionada por embarcaciones pequeñas
7.2	Elaborando medidas eficaces para mitigar y combatir el impacto en el medio ambiente de los sucesos relacionados con el transporte marítimo y la contaminación ocasionada por las operaciones de los buques y facilitando su aplicación	7.2.1	Mantener sometidas a examen las directrices relativas a la determinación de los lugares de refugio
		7.2.2	Mantener sometida a examen la idoneidad del marco jurídico
		7.2.3	Fomentar la cooperación y la asistencia mutua de los Estados Miembros en el marco de lo dispuesto en el Convenio de cooperación y en el Protocolo de cooperación-SNPP
7.3	Contribuyendo a los esfuerzos internacionales por reducir la contaminación atmosférica y abordar el cambio climático	7.3.1	Mantener sometidas a examen las medidas de la OMI para reducir la contaminación atmosférica
		7.3.2	Continuar elaborando las medidas oportunas para abordar el cambio climático
7.4	Haciendo más hincapié en el papel del factor humano en un transporte marítimo ecológicamente racional	7.4.1	Elaborar una estrategia para la labor relativa al papel del factor humano, incluido el aspecto de la cadena de responsabilidad en el ámbito de la protección del medio marino
8	La OMI procurará que las medidas destinadas a promover un transporte marítimo seguro, protegido y ecológicamente racional no afecten indebidamente a la eficacia del transporte marítimo. Asimismo, mantendrá bajo revisión constante dichas medidas para asegurarse de que sean adecuadas, efectivas y pertinentes utilizando las mejores herramientas disponibles a fin de poder desarrollar una labor normativa mejor que carezca de prescripciones administrativas innecesarias o desproporcionadas.		

Número	Principios estratégicos	Número	Medidas de alto nivel
8.0	No se dispone de más información sobre el principio estratégico	8.0.1	Promover una mayor aceptación del Convenio de facilitación y la adopción de las medidas en él establecidas, a fin de contribuir a los esfuerzos y la labor del Comité de facilitación para implantar en todo el mundo las medidas destinadas a facilitar el tráfico marítimo internacional
8.0.2		Garantizar que se mantiene un equilibrio adecuado entre las medidas destinadas a incrementar la protección marítima y las medidas destinadas a facilitar el tráfico marítimo internacional	
8.0.3		Fomentar el uso de la informática y la tecnología de las comunicaciones en aras de una mejora e innovación constantes en la facilitación del tráfico marítimo	
9	La OMI prestará especial atención a las necesidades relacionadas con el transporte marítimo de los pequeños Estados insulares en desarrollo (PEID) y de los países menos adelantados (PMA)		
9.0	No se dispone de más información sobre el principio estratégico	9.0.1	Determinar y abordar las necesidades especiales relacionadas con el transporte marítimo de los PEID y los PMA
10	La OMI aplicará normas basadas en objetivos para la seguridad marítima y la protección del medio ambiente		
10.0	No se dispone de más información sobre el principio estratégico	10.0.1	Continuar elaborando medidas a fin de aplicar normas basadas en objetivos para la seguridad marítima y la protección del medio marino
11	La OMI, en colaboración con otras partes interesadas, intentará mejorar la imagen del transporte marítimo ante la sociedad en general en relación con la seguridad y protección marítimas y la protección del medio ambiente, y para ello:		
11.1	Divulgará activamente la importancia vital del transporte marítimo como medio de transporte de personas y mercancías seguro, protegido y ecológicamente racional, y como promotor y agente facilitador del desarrollo sostenible, y subrayará el papel de la Organización a este respecto	11.1.1	Dar una mayor difusión al papel del transporte marítimo internacional en el comercio y la economía mundiales y a la importancia del papel de la Organización
11.1.2		Mejorar la imagen del papel del factor humano en el contexto del sector del transporte marítimo	
11.2	En consecuencia, seguirá potenciando sus programas públicos de promoción	11.2.1	Promover y fomentar activamente el desarrollo de los programas de relaciones con la sociedad

Número	Principios estratégicos	Número	Medidas de alto nivel
12	La OMI asumirá el liderazgo en la mejora de la calidad del transporte marítimo:		
12.1	Estimulando la utilización de las mejores técnicas disponibles, siempre que el costo no sea excesivo, en todas las facetas del transporte marítimo	12.1.1	Utilizar técnicas de evaluación formal de la seguridad para la formulación de las normas técnicas
		12.1.2	Utilizar instrumentos basados en el análisis de riesgos que tengan en cuenta los costos y el factor humano para la elaboración de las normas operacionales
12.2	Estimulando la gestión adecuada de los buques	12.2.1	Mantener sometida a examen la eficacia del Código IGS en relación con la seguridad y la protección del medio marino
12.3	Fomentando y mejorando la disponibilidad de la información relativa a la seguridad y la protección de los buques y al medio ambiente, y el acceso a dicha información, incluidos los datos relacionados con siniestros (es decir, la transparencia)	12.3.1	Fomentar la recopilación y divulgación de información de alta calidad, pertinente y oportuna para apoyar los análisis y decisiones, teniendo presentes las cuestiones financieras y de gobernanza conexas
12.4	Asegurándose de que todas las partes interesadas entiendan y acepten sus responsabilidades en lo referente a un transporte marítimo seguro, protegido y ecológicamente racional, mediante el desarrollo, entre dichas partes, del concepto de "cadena de responsabilidad"	12.4.1	Dar una mayor difusión al concepto de "cadena de responsabilidad" entre todas las partes interesadas por conducto de las organizaciones reconocidas como entidades consultivas
12.5	Determinando, relacionando entre sí y evaluando los factores que influyen en la cultura de la seguridad, la protección y el medio ambiente, incluida la interacción humana a bordo de los buques, y habilitando mecanismos prácticos y eficaces para abordar dichos factores		No hay medidas de alto nivel
13	La OMI intentará aumentar la conciencia medioambiental en la comunidad marítima		
13.0	No se dispone de más información sobre el principio estratégico	13.0.1	Fortalecer la toma de conciencia sobre la necesidad de que sigan disminuyendo las repercusiones negativas del transporte marítimo en el medio ambiente

Número	Principios estratégicos	Número	Medidas de alto nivel
		13.0.2	Fomentar y mejorar la disponibilidad de la información relativa a la protección del medio ambiente y el acceso a dicha información (es decir, la transparencia), y, en particular, examinar la posibilidad de distribuir más ampliamente la información, los análisis y las decisiones, teniendo en cuenta las repercusiones financieras
		13.0.3	Estimular la utilización en el sector del transporte marítimo de la mejor tecnología medioambiental disponible, siempre que el costo no sea excesivo, y de acuerdo con la meta del desarrollo sostenible
14	La OMI se esforzará por garantizar una mejor labor normativa a través de un enfoque sistemático y también que sus instrumentos no contengan prescripciones administrativas desproporcionadas, obsoletas ni innecesarias. La Organización proseguirá con sus esfuerzos para reducir las cargas administrativas resultantes de los instrumentos de la OMI, sin comprometer la seguridad y la protección marítimas ni la protección del medio ambiente.		
14.0	No se dispone de más información sobre el principio estratégico	14.0.1	Elaborar e implantar soluciones más eficientes para las prescripciones administrativas que sean necesarias, y eliminar las prescripciones administrativas innecesarias, desproporcionadas u obsoletas

CUADRO 2: MEDIDAS DE ALTO NIVEL Y RESULTADOS CONEXOS

Número	Medidas de alto nivel	Resultados previstos para 2016-2017					
		Número	Descripción	Órgano u órganos superiores	Órgano u órganos conexos	Órgano u órganos coordinadores	Año de ultimación previsto
1.1.1	Cooperar con las Naciones Unidas en las cuestiones de interés común, así como aportar políticas u orientaciones pertinentes	1.1.1.1	Cooperar con las Naciones Unidas en las cuestiones de interés común, así como aportar políticas u orientaciones pertinentes	Asamblea	MSC/MEPC/ FAL/LEG/ TC	Consejo	2017
		1.1.1.2	Examen de informes sobre la aplicación de las Directrices OMI/OIT sobre el trato justo de la gente de mar y otras medidas consiguientes que pueda ser necesario adoptar	LEG			Anual
1.1.2	Cooperar con otros organismos internacionales en las cuestiones de interés común, así como aportar políticas u orientaciones pertinentes	1.1.2.1	Cooperar con otros organismos internacionales en las cuestiones de interés común, así como aportar políticas u orientaciones pertinentes	Asamblea	MSC/MEPC/ FAL/LEG/ TC	Consejo	2017
		1.1.2.2	Respuesta a cuestiones relacionadas con las comisiones de estudio de radiocomunicaciones del UIT-R y las Conferencias Mundiales de Radiocomunicaciones de la UIT	MSC	NCSR		Anual
		1.1.2.3	Interpretación unificada de las disposiciones de los convenios de la OMI relativos a la seguridad, la protección y el medio ambiente	MSC/MEPC	III/PPR/ CCC/SDC/ SSE/NCSR		Tarea continuada
1.2.1	Fomentar más la participación activa de todos los interesados para lograr los objetivos declarados de la Organización mediante contactos y consultas	1.2.1.1	Acuerdos de cooperación con organizaciones intergubernamentales y aprobación del carácter consultivo de las ONG	Asamblea	Consejo		2017

Número	Medidas de alto nivel	Resultados previstos para 2016-2017					
		Número	Descripción	Órgano u órganos superiores	Órgano u órganos conexos	Órgano u órganos coordinadores	Año de ultimación previsto
1.3.1	Examinar las cuestiones relacionadas con la Convención de las Naciones Unidas sobre el Derecho del Mar de interés para el papel que desempeña la Organización	1.3.1.1	Asesorar y orientar sobre las cuestiones relacionadas con la Convención de las Naciones Unidas sobre el Derecho del Mar de interés para el papel que desempeña la Organización	LEG			Anual
1.3.2	Seguir las novedades relacionadas con el GESAMP y aprovechar plenamente los conocimientos disponibles y adquiridos		Ningún resultado en relación con esta medida de alto nivel				
1.3.3	Fomentar las medidas de facilitación	1.3.3.1	Examinar las señales internacionales para la orientación del público en las terminales marítimas	FAL			2016
1.3.4	Armonizar los instrumentos de la OMI con otros instrumentos internacionales pertinentes, según sea necesario	1.3.4.1	Enmiendas al Manual IAMSAR	MSC	NCSR		Tarea continuada
		1.3.4.2	Examinar informes sobre la cuestión de la garantía financiera en caso de abandono de la gente de mar y las responsabilidades de los propietarios de buques con respecto a las reclamaciones contractuales por lesión corporal o muerte de la gente de mar, teniendo presentes los avances en las enmiendas al CTM 2006 de la OIT	LEG			2017
2.0.1	Supervisar y mejorar los convenios, etc., y facilitar interpretaciones de los mismos cuando lo soliciten los Estados Miembros	2.0.1.1	Enmiendas al Código ESP	MSC	SDC		Tarea continuada
		2.0.1.2	Orientaciones revisadas relativas al muestreo y el análisis del agua de lastre	MEPC	PPR		2017
		2.0.1.3	Proporcionar asesoramiento y orientaciones sobre las cuestiones señaladas a la atención del Comité en	LEG			Anual

Número	Medidas de alto nivel	Resultados previstos para 2016-2017					
		Número	Descripción	Órgano u órganos superiores	Órgano u órganos conexos	Órgano u órganos coordinadores	Año de ultimación previsto
			relación con la implantación de los instrumentos de la OMI				
		2.0.1.4	Estrategias elaboradas para facilitar la entrada en vigor y la interpretación armonizada del Protocolo SNP	LEG			2017
2.0.2	Implantación del Plan de auditorías de los Estados Miembros de la OMI	2.0.2.1	Análisis de los compendios de informes resumidos de auditoría	Asamblea	MSC/MEPC/LEG/TC/III	Consejo	Anual
		2.0.2.2	Aspectos de la creación de capacidad del Plan de auditorías de la OMI reflejados en el Programa integrado de cooperación técnica (PICT) e implantados a través del mismo	TC			Tarea continuada
2.0.3	Fomentar la provisión a escala mundial de servicios marítimos de búsqueda y salvamento	2.0.3.1	Ampliación de la prestación de servicios mundiales de búsqueda y salvamento marítimos	MSC	NCSR		2017
		2.0.3.2	Directrices sobre la armonización de los procedimientos aeronáuticos y marítimos de búsqueda y salvamento, incluidas las cuestiones relativas a la formación en búsqueda y salvamento	MSC	NCSR		2017
		2.0.3.3	Revisión de las Directrices para la elaboración de planes de colaboración entre los servicios de búsqueda y salvamento y los buques de pasaje (MSC.1/Circ.1079)	MSC	NCSR		2017
3.1.1	Participar en programas ambientales con el PNUD, el PNUMA, el Banco Mundial, etc.	3.1.1.1	Análisis y examen de los informes sobre acuerdos de asociación respecto de programas relativos al medio ambiente y acerca de su ejecución	TC	MEPC		Anual

Número	Medidas de alto nivel	Resultados previstos para 2016-2017					
		Número	Descripción	Órgano u órganos superiores	Órgano u órganos conexos	Órgano u órganos coordinadores	Año de ultimación previsto
3.1.2	Establecer asociaciones con los gobiernos, otras organizaciones y el sector para mejorar la ejecución de los programas de creación de capacidad de la OMI	3.1.2.1	Análisis y examen de los informes sobre la implantación de la resolución A.965(23): "Desarrollo y mejora de los acuerdos de asociación para la cooperación técnica"	TC			Anual
3.1.3	Fomentar y reforzar las asociaciones con las instituciones y los programas de formación marítima de ámbito mundial	3.1.3.1	Supervisión de la ejecución de un programa en el marco del PICT para mejorar la capacidad de formación marítima, incluidos los administradores de nivel medio y superior	TC			Anual
3.2.1	Captar y asignar recursos financieros o en especie, incluido el fomento de la cooperación técnica y económica entre países en desarrollo	3.2.1.1	Supervisión de la cooperación técnica entre países en desarrollo reflejada en el PICT y en las asociaciones	TC			Tarea continuada
		3.2.1.2	Análisis y examen de los informes sobre el Fondo de cooperación técnica, los fondos fiduciarios voluntarios, los fondos de carácter multilateral y bilateral, las contribuciones en efectivo y el apoyo en especie en el marco del PICT	TC			Anual
3.2.2	Implantar el mecanismo aprobado para garantizar la financiación sostenible del PICT	3.2.2.1	Análisis y examen de los informes sobre la implantación del mecanismo aprobado para garantizar la financiación sostenible del PICT	TC			Anual
3.3.1	Mantener, promover y demostrar los vínculos entre el PICT y los Objetivos de Desarrollo Sostenible	3.3.1.1	Análisis y examen de los informes acerca de los vínculos entre el Programa integrado de cooperación técnica (PICT) y la nueva agenda de las Naciones Unidas para el Desarrollo, incluidos los Objetivos de Desarrollo Sostenible	TC			Anual

Número	Medidas de alto nivel	Resultados previstos para 2016-2017					
		Número	Descripción	Órgano u órganos superiores	Órgano u órganos conexos	Órgano u órganos coordinadores	Año de ultimación previsto
3.4.1	Determinar las necesidades que surjan en los Estados en desarrollo en general y las necesidades en materia de desarrollo de los PEID y los PMA en particular	3.4.1.1	Aportaciones sobre la determinación de las necesidades que surjan en los países en desarrollo, en particular que los PEID y PMA se incluyan en el PICT	TC	MSC/MEPC/ FAL/LEG		Tarea continuada
		3.4.1.2	Aprobar el PICT para 2018-2019	TC			2017
3.5.1	Examinar, establecer un orden de prioridad e implantar programas de cooperación técnica	3.5.1.1	Determinar prioridades temáticas en los ámbitos de la seguridad y protección marítimas, la protección del medio marino, la facilitación del tráfico marítimo y la legislación marítima	TC	MSC/MEPC/ FAL/LEG		Anual
		3.5.1.2	Aportación al PICT sobre cuestiones emergentes relacionadas con el desarrollo sostenible y el logro de los Objetivos de Desarrollo del Milenio	TC	MSC/MEPC/ FAL/LEG		2017
3.5.2	Reforzar el papel de la mujer en el sector marítimo	3.5.2.1	Análisis y examen de los informes sobre el fortalecimiento de las asociaciones regionales para mujeres que ocupan cargos directivos en el sector marítimo	TC			Anual
3.5.3	Elaborar nuevas medidas para la prestación de la asistencia técnica	3.5.3.1	Supervisión de las medidas nuevas y eficaces en función de los costos para la prestación de la asistencia técnica	TC			Anual
		3.5.3.2	Análisis y examen de los informes sobre la elaboración de políticas marítimas y perfiles marítimos nacionales	TC			Anual
3.5.4	Realizar evaluaciones periódicas de los efectos de la cooperación técnica	3.5.4.1	Análisis y examen del informe sobre la evaluación de los resultados del PICT que abarque el periodo 2012-2015	TC			2016

Número	Medidas de alto nivel	Resultados previstos para 2016-2017					
		Número	Descripción	Órgano u órganos superiores	Órgano u órganos conexos	Órgano u órganos coordinadores	Año de ultimación previsto
4.0.1	Adoptar, implantar y mejorar las medidas para la gestión eficaz, eficiente y transparente de los recursos de la Organización	4.0.1.1	Aprobación de las cuentas y de los informes financieros verificados	Asamblea	Consejo		2017
		4.0.1.2	Aprobación del informe anual sobre la ejecución del PICT	TC			Anual
		4.0.1.3	Refrendo de las propuestas de nuevos resultados para el bienio 2016-2017, aceptadas por los comités	Consejo	MSC/MEPC/ FAL/LEG/ TC		Anual
		4.0.1.4	Examen de los informes sobre la gestión de los recursos financieros y humanos	Consejo			Anual
4.0.2	Elaborar, implantar, mejorar, respaldar y gestionar los sistemas de información como apoyo a una Organización basada en el conocimiento y la información	4.0.2.1	Refrendo de propuestas para el desarrollo, el mantenimiento y la mejora de los sistemas de información y las orientaciones conexas (GISIS, sitios en la Red, etc.)	Consejo	MSC/MEPC/ FAL/LEG/ TC		Tarea continuada
4.0.3	Determinar las oportunidades para reforzar la cultura de gestión, reducir el riesgo e introducir las mejores prácticas planificando, elaborando e implantando reformas en la Organización	4.0.3.1	Elaboración de un nuevo marco estratégico de la Organización para 2018-2023	Consejo	MSC/MEPC/ FAL/LEG/ TC		2017
		4.0.3.2	Marco estratégico para 2018-2023 amplio, transparente, ejecutable y adoptado, incluidas las directrices conexas, y presupuesto basado en resultados para 2018-2019	Asamblea	Consejo		2017
4.0.4	Mantener un marco para la gestión de riesgos	4.0.4.1	Examen del ejercicio de gestión de riesgos de la Secretaría para el bienio 2016-2017	Consejo			2016
4.0.5	Implantar y mantener sometidos a examen los métodos y procedimientos de trabajo	4.0.5.1	Revisión de las Directrices sobre organización y método de trabajo, según proceda	Consejo	MSC/MEPC/ FAL/LEG/ TC		2016

Número	Medidas de alto nivel	Resultados previstos para 2016-2017					
		Número	Descripción	Órgano u órganos superiores	Órgano u órganos conexos	Órgano u órganos coordinadores	Año de ultimación previsto
5.1.1	Examinar la idoneidad de las disposiciones relativas a la seguridad de los buques de pasaje	5.1.1.1	Directrices relativas al regreso a puerto en condiciones de seguridad de los buques de pasaje	MSC	SDC		2016
		5.1.1.2	Aclaración de las prescripciones del capítulo II-2 del Convenio SOLAS referidas a la integridad al fuego de las ventanas de los buques de pasaje que no transporten más de 36 pasajeros y de los buques para fines especiales con más de 60 personas (pero como máximo 240) a bordo	MSC	SSE		2017
		5.1.1.3	Enmiendas al Convenio SOLAS y al Código SSCI para conferir obligatoriedad al análisis de la evacuación de los buques de pasajes nuevos y examen de la Recomendación sobre el análisis de la evacuación de los buques de pasaje nuevos y existentes	MSC	SDC		2016
		5.1.1.4	Elaboración de criterios de eficacia relativos a la seguridad de la vida humana aplicables a los proyectos y disposiciones alternativos de seguridad contra incendios (MSC/Circ.1002)	MSC	SSE		2016
		5.1.1.5	Seguridad de los buques de pasaje	MSC			2017
		5.1.1.6	Enmiendas al capítulo II-1 del Convenio SOLAS y a las directrices conexas sobre los ejercicios de lucha contra averías en los buques de pasaje	MSC	HTW	SDC	2016

Número	Medidas de alto nivel	Resultados previstos para 2016-2017					
		Número	Descripción	Órgano u órganos superiores	Órgano u órganos conexos	Órgano u órganos coordinadores	Año de ultimación previsto
5.1.2	Elaborar y revisar las disposiciones relativas a la evacuación en condiciones de seguridad, la supervivencia, el rescate y el trato que debe darse a las personas tras un siniestro marítimo o en caso de peligro	5.1.2.1	Conferir obligatoriedad a las disposiciones de la circular MSC.1/Circ.1206/Rev.1	MSC	SSE		2016
		5.1.2.2	Medidas para salvaguardar la seguridad de las personas rescatadas en el mar	MSC/FAL	III	NCSR	2017
		5.1.2.3	Contribución de la OMI para abordar la migración mixta en condiciones peligrosas por mar	MSC/FAL/ LEG			2017
		5.1.2.4	Revisión de las prescripciones del Convenio SOLAS y de los instrumentos conexos relativas a las señales de las vías de evacuación y las marcas de ubicación del equipo	MSC	HTW	SSE	2016
5.1.3	Incrementar la seguridad de la navegación en las vías de navegación esenciales		Ningún resultado en relación con esta medida de alto nivel				
5.2.1	Mantener sometidos a examen los aspectos de la seguridad técnica y operacional de todos los tipos de buques, incluidos los pesqueros	5.2.1.1	Revisión de la regla II-1/3-8 del Convenio SOLAS y de las directrices conexas (MSC.1/Circ.1175) y nuevas directrices relativas a la seguridad de las operaciones de amarre para todos los buques	MSC	HTW/SSE	SDC	2017
		5.2.1.2	Enmiendas al Código IGF y elaboración de Directrices relativas a los combustibles de bajo punto de inflamación	MSC	HTW/PPR/ SDC/SSE	CCC	2016
		5.2.1.3	Revisión de las prescripciones relativas a los sistemas automáticos de rociadores	MSC			2016
		5.2.1.4	Instrumento obligatorio y/o disposiciones para abordar las normas de seguridad relativas al transporte de más de 12 miembros del personal industrial a bordo de buques que realizan viajes internacionales	MSC	SDC		2017

Número	Medidas de alto nivel	Resultados previstos para 2016-2017					
		Número	Descripción	Órgano u órganos superiores	Órgano u órganos conexos	Órgano u órganos coordinadores	Año de ultimación previsto
		5.2.1.5	Revisión de las reglas II-1/13 y II-1/13-1 del Convenio SOLAS y de otras reglas conexas relativas a los buques nuevos	MSC	SDC	SSE	2017
		5.2.1.6	Revisión de la sección 3 de las Directrices relativas a los planos de lucha contra averías e información para el capitán (MSC.1/Circ.1245) en los buques de pasaje	MSC	SDC		2017
		5.2.1.7	Soporte informático para ayudar al capitán a calcular la estabilidad en caso de inundación en los buques de pasaje existentes	MSC	SDC		2016
		5.2.1.8	Examen de las prescripciones relativas al punto de inflamación del combustible líquido establecidas en el capítulo II-2 del Convenio SOLAS	MSC			2016
		5.2.1.9	Prescripciones de seguridad para el transporte de hidrógeno licuado a granel	MSC	CCC		2016
		5.2.1.10	Objetivos de seguridad y prescripciones funcionales de las Directrices sobre los proyectos y disposiciones alternativos contemplados en los capítulos II-1 y III del Convenio SOLAS	MSC	SSE		2017
		5.2.1.11	Enmiendas a las Directrices para los buques provistos de sistemas de posicionamiento dinámico (MSC/Circ.645)	MSC	SSE		2016
		5.2.1.12	Ultimación de los criterios de estabilidad sin avería de segunda generación (2019)	MSC	SDC		2017
		5.2.1.13	Enmiendas a las reglas II-1/6 y II-1/8-1 del Convenio SOLAS	MSC	SDC		2017
		5.2.1.14	Examen del Código MODU, el Código IDS y la circular MSC.1/Circ.1206/Rev.1	MSC	HTW	SSE	2016

Número	Medidas de alto nivel	Resultados previstos para 2016-2017					
		Número	Descripción	Órgano u órganos superiores	Órgano u órganos conexos	Órgano u órganos coordinadores	Año de ultimación previsto
		5.2.1.15	Labor resultante relativa al nuevo Código para los buques que operen en aguas polares	MSC/MEPC	PPR/SSE	SDC	2017
		5.2.1.16	Ultimación de un instrumento no obligatorio sobre las reglas aplicables a los buques no regidos por los convenios	MSC			2017
		5.2.1.17	Directrices actualizadas para efectuar reconocimientos de conformidad con el sistema armonizado de reconocimientos y certificación (SARC)	MSC/MEPC	III		Anual
		5.2.1.18	Examen de las Directrices sobre los requisitos mínimos de formación y capacitación del personal de amarre	FAL			2016
		5.2.1.19	Clasificación de los buques dedicados a las actividades mar adentro y examen de la necesidad de un código no obligatorio relativo a los buques de apoyo para la construcción mar adentro	MSC	SDC		2016
		5.2.1.20	Lista no exhaustiva de las obligaciones contraídas en virtud de los instrumentos que guardan relación con el Código para la implantación de los instrumentos de la OMI (Código III)	MSC/MEPC	III		Anual
		5.2.1.21	Directrices para el empleo de plástico reforzado con fibra (PRF) en las estructuras de los buques	MSC	SDC		2017
		5.2.1.22	Prescripciones relativas a los dispositivos de izada y chigres de a bordo	MSC	SSE		2017
		5.2.1.23	Directrices para las naves de vuelo rasante	MSC	SDC		2016
		5.2.1.24	Enmiendas a la parte B del Código IS 2008 en lo que respecta a las operaciones de remolque, izada y anclaje	MSC	SDC		2016

Número	Medidas de alto nivel	Resultados previstos para 2016-2017					
		Número	Descripción	Órgano u órganos superiores	Órgano u órganos conexos	Órgano u órganos coordinadores	Año de ultimación previsto
		5.2.1.25	Enmiendas a las prescripciones de la regla II-2/10.5 del Convenio SOLAS relativas a los extintores de incendios a base de espuma	MSC			2016
5.2.2	Elaborar y revisar las normas de formación y guardia y los procedimientos operacionales aplicables al personal marítimo	5.2.2.1	Orientaciones para la implantación de las Enmiendas de Manila de 2010	MSC	HTW		2017
		5.2.2.2	Examen de la formación en materia de seguridad para buques de pasaje en virtud del Convenio de formación	MSC	HTW		2016
		5.2.2.3	Validación de los cursos modelo de formación	MSC	HTW		Tarea continuada
		5.2.2.4	Informes sobre las prácticas ilícitas relacionadas con los títulos de competencia	MSC	HTW		Anual
		5.2.2.5	Informes para el MSC sobre la información comunicada por las Partes en el Convenio de formación	MSC			Anual
		5.2.2.6	Directrices destinadas a los propietarios de buques y a la gente de mar para la implantación de los instrumentos pertinentes de la OMI en relación con el transporte por mar de mercancías peligrosas en bultos	MSC			2016
5.2.3	Mantener sometidas a examen las normas relativas a la manipulación y el transporte marítimo en condiciones de seguridad de las cargas sólidas y líquidas transportadas a granel y en bultos	5.2.3.1	Enmiendas al Convenio CSC 1972 y a las circulares conexas	MSC			2016
		5.2.3.2	Directrices revisadas sobre la arrumazón de las unidades de transporte	MSC			2016
		5.2.3.3	Enmiendas al Código IMSBC y a sus suplementos	MSC/MEPC	CCC		Tarea continuada
		5.2.3.4	Enmiendas al Código IMDG y a sus suplementos	MSC	CCC		Tarea continuada

Número	Medidas de alto nivel	Resultados previstos para 2016-2017					
		Número	Descripción	Órgano u órganos superiores	Órgano u órganos conexos	Órgano u órganos coordinadores	Año de ultimación previsto
5.2.4	Mantener sometidas a examen las medidas destinadas a mejorar la seguridad de la navegación, las medidas de organización del tráfico marítimo, los sistemas de notificación y vigilancia para buques, los servicios de tráfico marítimo, las prescripciones y normas aplicables a las ayudas y los sistemas náuticos de a bordo y la identificación y seguimiento de largo alcance de los buques (LRIT)	5.2.4.1	Medidas de organización del tráfico y sistemas de notificación obligatoria para buques	MSC	NCSR		Tarea continuada
		5.2.4.2	Actualizaciones del sistema LRIT	MSC	NCSR		Tarea continuada
		5.2.4.3	Enmienda a las Disposiciones generales sobre organización del tráfico marítimo (resolución A.572(14)) por lo que respecta al establecimiento de estructuras múltiples en el mar	MSC	NCSR		2016
		5.2.4.4	Interconexión de los receptores NAVTEX y SafetyNET de Inmarsat y presentación de sus datos mediante sistemas de pantalla integrada de navegación	MSC	NCSR		2016
		5.2.4.5	Directrices relacionadas con los receptores de radionavegación multisistemas de a bordo en relación con la provisión armonizada de datos PNT y de información sobre la integridad	MSC	NCSR		2017
		5.2.4.6	Reconocimiento de Galileo como componente del WWRNS	MSC	NCSR		2016
5.2.5	Vigilar y evaluar el funcionamiento del Sistema mundial de socorro y seguridad marítimos (SMSSM)	5.2.5.1	Actualización del Plan general del SMSSM y directrices relativas a la ISM (información sobre seguridad marítima)	MSC	NCSR		Tarea continuada
		5.2.5.2	Ultimación del examen pormenorizado del Sistema mundial de socorro y seguridad marítimos (SMSSM)	MSC	HTW	NCSR	2016
		5.2.5.3	Proyecto de Plan de modernización del Sistema mundial de socorro y seguridad marítimos (SMSSM) (2018)	MSC	HTW	NCSR	2017
		5.2.5.4	Análisis de la información sobre las novedades relacionadas con Inmarsat y Cospas-Sarsat	MSC	NCSR		Tarea continuada

Número	Medidas de alto nivel	Resultados previstos para 2016-2017					
		Número	Descripción	Órgano u órganos superiores	Órgano u órganos conexos	Órgano u órganos coordinadores	Año de ultimación previsto
		5.2.5.5	Normas de funcionamiento revisadas de las RLS de 406 MHz (resolución A.810(19)) para incluir el sistema MEOSAR de Cospas-Sarsat y las radiobalizas de segunda generación	MSC	NCSR		2017
		5.2.5.6	Normas de funcionamiento del equipo de a bordo para el SMSSM a fin de incluir a los proveedores adicionales de servicios por satélite del SMSSM	MSC	NCSR		2016
		5.2.5.7	Análisis de los avances en los sistemas y técnicas de las radiocomunicaciones marítimas	MSC	NCSR		2017
5.2.6	Elaborar e implantar la navegación-e	5.2.6.1	Módulos adicionales de las Normas de funcionamiento revisadas para los sistemas integrados de navegación (resolución MSC.252(83)) relativos a la armonización del proyecto del puente y la presentación en pantalla de la información	MSC	NCSR		2017
		5.2.6.2	Directrices sobre la presentación armonizada en pantalla de la información de navegación recibida a través del equipo de comunicaciones	MSC	NCSR		2017
		5.2.6.3	Directrices y criterios revisados aplicables a los sistemas de notificación para buques (resolución MSC.43(64))	MSC	NCSR		2017
5.3.1	Mantener sometidos a examen y apoyar la implantación por los Estados de abanderamiento, los Estados rectores de puertos y los Estados ribereños para la mejora y la vigilancia del cumplimiento	5.3.1.1	Medidas para armonizar las actividades y los procedimientos de supervisión por el Estado rector del puerto a escala mundial	MSC/MEPC	III		Tarea continuada

Número	Medidas de alto nivel	Resultados previstos para 2016-2017					
		Número	Descripción	Órgano u órganos superiores	Órgano u órganos conexos	Órgano u órganos coordinadores	Año de ultimación previsto
5.4.1	Elaborar una estrategia para la labor relativa al papel del factor humano, incluido el aspecto de la cadena de responsabilidad en el ámbito de la seguridad marítima	5.4.1.1	Examen amplio del Convenio de formación para pescadores, 1995 (2018)	MSC	HTW		2017
		5.4.1.2	Revisión de las Directrices sobre la fatiga	MSC	HTW		2017
6.1.1	Mantener sometidas a examen las medidas destinadas a incrementar la protección de los buques y de las instalaciones portuarias (por ejemplo, el Código PBIP), incluidos los aspectos de la interfaz buque-puerto y las vías de navegación de importancia estratégica	6.1.1.1	Directrices y orientaciones sobre la aplicación e interpretación del capítulo XI-2 del Convenio SOLAS y del Código PBIP	MSC			Anual
		6.1.1.2	Directrices sobre los aspectos de la facilitación relacionados con la protección de la red de transporte marítimo contra las amenazas cibernéticas	FAL			2016
6.1.2	Mantener sometida a examen la idoneidad del marco jurídico para la represión de los actos ilícitos contra los buques y las plataformas fijas mediante el Convenio y el Protocolo SUA		Ningún resultado en relación con esta medida de alto nivel				
6.2.1	Ayudar a los países en desarrollo a introducir y aplicar medidas eficaces de protección	6.2.1.1	Examen y análisis de los informes sobre los actos de piratería y robos a mano armada perpetrados contra los buques	MSC			Anual
		6.2.1.2	Orientaciones revisadas sobre la prevención de los actos de piratería y robos a mano armada para reflejar las tendencias incipientes y los patrones de conducta	MSC	LEG		Anual

Número	Medidas de alto nivel	Resultados previstos para 2016-2017					
		Número	Descripción	Órgano u órganos superiores	Órgano u órganos conexos	Órgano u órganos coordinadores	Año de ultimación previsto
6.2.2	Difundir información sobre la prevención y represión de los actos de piratería y robos a mano armada contra los buques	6.2.2.1	Proporcionar asesoramiento y orientaciones para apoyar los esfuerzos internacionales encaminados a garantizar el enjuiciamiento exitoso de los inculpados (piratería) y apoyar la disponibilidad de información sobre la legislación nacional general y la creación de capacidad en el ámbito judicial	LEG			Anual
6.2.3	Ayudar a los países en desarrollo a introducir y aplicar medidas eficaces para combatir los actos de piratería y robos a mano armada contra los buques		Ningún resultado en relación con esta medida de alto nivel				
6.2.4	Ayudar a las regiones en desarrollo a introducir y aplicar medidas eficaces de protección y medidas para combatir los actos de piratería y robos a mano armada contra los buques		Ningún resultado en relación con esta medida de alto nivel				
6.3.1	Participar activamente en la labor de los grupos mixtos especiales de expertos OMI/OIT sobre cuestiones relativas a la salvaguardia de los derechos humanos de la gente de mar		Ningún resultado en relación con esta medida de alto nivel				

Número	Medidas de alto nivel	Resultados previstos para 2016-2017					
		Número	Descripción	Órgano u órganos superiores	Órgano u órganos conexos	Órgano u órganos coordinadores	Año de ultimación previsto
6.3.2	Mantener y aplicar la estrategia para la labor relativa al papel del factor humano, incluido el aspecto de la cadena de responsabilidad en el ámbito de la seguridad marítima		Ningún resultado en relación con esta medida de alto nivel				
7.1.1	Vigilar la contaminación por los buques y sus efectos negativos sobre el medio marino	7.1.1.1	Prescripciones obligatorias para la clasificación y declaración de las cargas sólidas a granel como perjudiciales para el medio marino	MEPC	CCC		2017
7.1.2	Mantener sometidas a examen las medidas para reducir los efectos negativos de los buques sobre el medio marino	7.1.2.1	Examen de las Directrices para la aprobación de los sistemas de gestión del agua de lastre (D8)	MEPC	PPR		2017
		7.1.2.2	Designación de zonas especiales y de zonas marinas especialmente sensibles y medidas de protección correspondientes	MEPC	NCSR		Tarea continuada
		7.1.2.3	Código para el transporte y la manipulación de cantidades limitadas de sustancias líquidas nocivas y potencialmente peligrosas a granel en buques de apoyo mar adentro	MSC/MEPC	SDC/SSE	PPR	2017
		7.1.2.4	Aprobación de sistemas de gestión del agua de lastre en los que se hace uso de sustancias activas, teniendo en cuenta las recomendaciones del Grupo de trabajo del GESAMP sobre el agua de lastre	MEPC			Anual
		7.1.2.5	Elaboración de un manual titulado "Gestión del agua de lastre – Cómo llevarla a la práctica"	MEPC	PPR		2017
		7.1.2.6	Revisión de la sección II: "Planificación para contingencias" del Manual sobre la contaminación ocasionada por hidrocarburos	MEPC	PPR		2017

Número	Medidas de alto nivel	Resultados previstos para 2016-2017					
		Número	Descripción	Órgano u órganos superiores	Órgano u órganos conexos	Órgano u órganos coordinadores	Año de ultimación previsto
		7.1.2.7	Guía sobre la lucha contra los derrames de hidrocarburos en condiciones de hielo y nieve	MEPC	PPR		2016
		7.1.2.8	Actualización de las Directrices de la OMI sobre la aplicación de dispersantes	MEPC	PPR		2017
7.1.3	Vigilar y mantener sometida a examen la provisión de instalaciones de recepción en los puertos y la idoneidad de dichas instalaciones	7.1.3.1	Examen y análisis de los informes sobre las supuestas deficiencias de las instalaciones portuarias de recepción	MEPC	III		Anual
7.1.4	Examinar la necesidad de elaborar medidas para prevenir y contener la contaminación del mar ocasionada por embarcaciones pequeñas		Ningún resultado en relación con esta medida de alto nivel				
7.2.1	Mantener sometidas a examen las directrices relativas a la determinación de los lugares de refugio		Ningún resultado en relación con esta medida de alto nivel				
7.2.2	Mantener sometida a examen la idoneidad del marco jurídico	7.2.2.1	Riesgos de los productos químicos desde el punto de vista de la seguridad y la contaminación y preparación de las correspondientes enmiendas al Código CIQ, teniendo en cuenta las recomendaciones del Grupo de trabajo EHS del GESAMP	MEPC	PPR		Tarea continuada
		7.2.2.2	Enmiendas al Anexo V del Convenio MARPOL – Modelo de Libro registro de basuras	MEPC			2016
		7.2.2.3	Examen de las prescripciones del Anexo II del Convenio MARPOL que afectan a los residuos de la carga y las aguas del lavado de tanques que	MEPC	PPR		2017

Número	Medidas de alto nivel	Resultados previstos para 2016-2017					
		Número	Descripción	Órgano u órganos superiores	Órgano u órganos conexos	Órgano u órganos coordinadores	Año de ultimación previsto
			contengan productos flotantes persistentes y de alta viscosidad que estén a punto de solidificarse, y de las definiciones conexas, y preparación de enmiendas (2018)				
		7.2.2.4	Orientaciones relativas a las excepciones y exenciones en virtud de las reglas A-3 y A-4 del Convenio BWM	MEPC	PPR		2017
7.2.3	Fomentar la cooperación y la asistencia mutua de los Estados Miembros en el marco de lo dispuesto en el Convenio de cooperación y en el Protocolo de cooperación-SNPP	7.2.3.1	Informe sobre las actividades en el marco del PICT relacionadas con el Convenio de cooperación y el Protocolo de cooperación-SNPP	TC	MEPC		Anual
		7.2.3.2	Actualización de los cursos modelo de formación sobre el Convenio de cooperación	MEPC	PPR		2016
7.3.1	Mantener sometidas a examen las medidas de la OMI para reducir la contaminación atmosférica	7.3.1.1	Medidas destinadas a garantizar la calidad del fueloil para su uso a bordo de los buques	MEPC			2017
		7.3.1.2	Elaboración de normas relativas a los sistemas de gasificación a bordo para la conversión de desechos en energía y enmiendas conexas a la regla 16 del Anexo VI del Convenio MARPOL	MEPC	PPR		2017
		7.3.1.3	Vigilancia del contenido medio de azufre a escala mundial del fueloil suministrado para uso a bordo de los buques	MEPC			Anual
		7.3.1.4	Tratamiento de las sustancias que agotan la capa de ozono utilizadas por los buques	MEPC			Anual
		7.3.1.5	Enmiendas al Código técnico sobre los NO _x 2008 (motores de combustible mixto y motores alimentados únicamente por combustibles gaseosos)	MEPC			2016

Número	Medidas de alto nivel	Resultados previstos para 2016-2017					
		Número	Descripción	Órgano u órganos superiores	Órgano u órganos conexos	Órgano u órganos coordinadores	Año de ultimación previsto
		7.3.1.6	Enmiendas al Anexo VI del Convenio MARPOL relativas al cumplimiento operacional de las prescripciones relativas a los NO _x del nivel III	MEPC			2016
		7.3.1.7	Enmiendas a la nota de entrega de combustible para permitir el suministro de fueloil que no cumpla lo dispuesto en la regla 14 del Anexo VI del Convenio MARPOL	MEPC	PPR		2016
		7.3.1.8	Directrices relativas al muestreo a bordo y a la verificación del contenido de azufre del fueloil utilizado a bordo de los buques	MEPC	PPR		2016
		7.3.1.9	Directrices para la descarga del agua de purga de la recirculación de los gases de escape	MEPC	PPR		2016
		7.3.1.10	Examen de la disponibilidad del fueloil prescrito en la regla 14.8 del Anexo VI del Convenio MARPOL	MEPC			2017
7.3.2	Continuar elaborando las medidas oportunas para abordar el cambio climático	7.3.2.1	Perfeccionamiento de los mecanismos necesarios para lograr limitar o reducir las emisiones de CO ₂ ocasionadas por el transporte marítimo internacional	MEPC			Anual
		7.3.2.2	Repercusiones en el Ártico de las emisiones de carbono negro procedentes del transporte marítimo internacional	MEPC	PPR		2017
		7.3.2.3	Fomento de la cooperación técnica y de la transferencia de tecnología relacionadas con la mejora de la eficiencia energética de los buques	MEPC			2017
		7.3.2.4	Revisión de las Directrices relativas al EEDI y al SEEMP	MEPC			2017
		7.3.2.5	Exámenes del EEDI prescritos en la regla 21.6 del Anexo VI del Convenio MARPOL	MEPC			2017

Número	Medidas de alto nivel	Resultados previstos para 2016-2017					
		Número	Descripción	Órgano u órganos superiores	Órgano u órganos conexos	Órgano u órganos coordinadores	Año de ultimación previsto
		7.3.2.6	Medidas técnicas y operacionales adicionales para mejorar la eficiencia energética del transporte marítimo internacional	MEPC			2017
7.4.1	Elaborar una estrategia para la labor relativa al papel del factor humano, incluido el aspecto de la cadena de responsabilidad en el ámbito de la protección del medio marino		Ningún resultado en relación con esta medida de alto nivel				
8.0.1	Promover una mayor aceptación del Convenio de facilitación y la adopción de las medidas en él establecidas, a fin de contribuir a los esfuerzos y la labor del Comité de facilitación para implantar en todo el mundo las medidas destinadas a facilitar el tráfico marítimo internacional	8.0.1.1	Examen amplio del Convenio de facilitación	FAL			2016
8.0.2	Garantizar que se mantiene un equilibrio adecuado entre las medidas destinadas a incrementar la protección marítima y las medidas destinadas a facilitar el tráfico marítimo internacional	8.0.2.1	Examen y análisis de informes e información sobre las personas rescatadas en el mar y los polizones	MSC/FAL			Anual

Número	Medidas de alto nivel	Resultados previstos para 2016-2017					
		Número	Descripción	Órgano u órganos superiores	Órgano u órganos conexos	Órgano u órganos coordinadores	Año de ultimación previsto
8.0.3	Fomentar el uso de la informática y la tecnología de las comunicaciones en aras de una mejora e innovación constantes en la facilitación del tráfico marítimo	8.0.3.1	Prescripciones para el acceso a los certificados y que documentos han de llevarse a bordo, incluidos los libros registro, o versiones electrónicas de éstos	FAL	MSC/MEPC /LEG/III		2017
		8.0.3.2	Aplicación del concepto de ventanilla única	FAL			Tarea continuada
9.0.1	Determinar y abordar las necesidades especiales relacionadas con el transporte marítimo de los PEID y los PMA	9.0.1.1	Informe sobre el programa de apoyo a las necesidades especiales relacionadas con el transporte marítimo de los PEID y los PMA en el marco del PICT	TC			Anual
10.0.1	Continuar elaborando medidas a fin de aplicar normas basadas en objetivos para la seguridad marítima y la protección del medio marino	10.0.1.1	Normas verificadas de construcción de buques nuevos basadas en objetivos para buques tanque y graneleros	MSC			Tarea continuada
		10.0.1.2	Examen de la elaboración de normas de construcción de buques basadas en objetivos para todos los tipos de buques	MSC/MEPC			2017
11.1.1	Dar una mayor difusión al papel del transporte marítimo internacional en el comercio y la economía mundiales y a la importancia del papel de la Organización	11.1.1.1	Informes sobre las actividades de divulgación de la Organización	Consejo			Anual
11.1.2	Mejorar la imagen del papel del factor humano en el contexto del sector del transporte marítimo		Ningún resultado en relación con esta medida de alto nivel				

Número	Medidas de alto nivel	Resultados previstos para 2016-2017					
		Número	Descripción	Órgano u órganos superiores	Órgano u órganos conexos	Órgano u órganos coordinadores	Año de ultimación previsto
11.2.1	Promover y fomentar activamente el desarrollo de los programas de relaciones con la sociedad		Ningún resultado en relación con esta medida de alto nivel				
12.1.1	Utilizar técnicas de evaluación formal de la seguridad para la formulación de las normas técnicas	12.1.1.1	Examen de los estudios de EFS realizados por el Grupo de expertos en EFS	MSC			Tarea continuada
12.1.2	Utilizar instrumentos basados en el análisis de riesgos que tengan en cuenta los costos y el factor humano para la elaboración de las normas operacionales	12.1.2.1	Enseñanzas extraídas y cuestiones de seguridad del análisis de los informes de las investigaciones sobre seguridad marítima	MSC/MEPC	III		Anual
		12.1.2.2	Cuestiones relativas a la implantación de los instrumentos de la OMI identificadas en el análisis de datos sobre supervisión por el Estado rector del puerto	MSC/MEPC	III		Anual
12.2.1	Mantener sometida a examen la eficacia del Código IGS en relación con la seguridad y la protección del medio marino	12.2.1.1	Directrices revisadas para la implantación del Código IGS por las Administraciones (resolución A.1071(28)) en relación con las auditorías de formación	MSC	HTW		2016
12.3.1	Fomentar la recopilación y divulgación de información de alta calidad, pertinente y oportuna para apoyar los análisis y decisiones, teniendo presentes las cuestiones financieras y de gobernanza conexas	12.3.1.1	Examen de los informes sobre sucesos en que intervengan mercancías peligrosas o contaminantes del mar transportados en bultos, ocurridos a bordo de buques o en zonas portuarias	MSC/MEPC	III	CCC	Anual

Número	Medidas de alto nivel	Resultados previstos para 2016-2017					
		Número	Descripción	Órgano u órganos superiores	Órgano u órganos conexos	Órgano u órganos coordinadores	Año de ultimación previsto
12.4.1	Dar una mayor difusión al concepto de "cadena de responsabilidad" entre todas las partes interesadas por conducto de las organizaciones reconocidas como entidades consultivas		Ningún resultado en relación con esta medida de alto nivel				
13.0.1	Fortalecer la toma de conciencia sobre la necesidad de que sigan disminuyendo las repercusiones negativas del transporte marítimo en el medio ambiente		Ningún resultado en relación con esta medida de alto nivel				
13.0.2	Fomentar y mejorar la disponibilidad de la información relativa a la protección del medio ambiente y el acceso a dicha información (es decir, la transparencia), y, en particular, examinar la posibilidad de distribuir más ampliamente la información, los análisis y las decisiones, teniendo en cuenta las repercusiones financieras		Ningún resultado en relación con esta medida de alto nivel				
13.0.3	Estimular la utilización en el sector del transporte marítimo de la mejor tecnología medioambiental disponible, siempre que el costo no sea excesivo, y de acuerdo con la meta del desarrollo sostenible	13.0.3.1	Aprobación de tecnologías nuevas y mejoradas para los sistemas de gestión del agua de lastre y la reducción de la contaminación atmosférica	MEPC	PPR		Anual

Número	Medidas de alto nivel	Resultados previstos para 2016-2017					
		Número	Descripción	Órgano u órganos superiores	Órgano u órganos conexos	Órgano u órganos coordinadores	Año de ultimación previsto
14.0.1	Elaborar e implantar soluciones más eficientes para las prescripciones administrativas que sean necesarias, y eliminar las prescripciones administrativas innecesarias, desproporcionadas u obsoletas	14.0.1.1	Análisis y examen de las recomendaciones para reducir las cargas administrativas de los instrumentos de la OMI, incluidas las formuladas por el SG-RAR	Consejo	III/HTW/PPR/CCC/SDC/SSE/NCSR	MSC/MEPC/FAL/LEG	2017
		14.0.1.2	Examen de las propuestas de los Estados Miembros en relación con los principios y criterios prácticos relativos a la reducción de las cargas administrativas	Consejo			2017
		14.0.1.3	Establecimiento de una visión y una política para el portal de información accesible en la Red que goce de confianza a nivel internacional	Consejo			2017

ASAMBLEA
29º periodo de sesiones
Punto 8 del orden del día

A 29/Res.1099
1 diciembre 2015
Original: INGLÉS

Resolución A.1099(29)

**Adoptada el 25 de noviembre de 2015
(punto 8 del orden del día)**

**APLICACIÓN DEL PLAN ESTRATÉGICO Y EL PLAN DE
ACCIÓN DE ALTO NIVEL DE LA ORGANIZACIÓN**

LA ASAMBLEA,

RECORDANDO las directivas incluidas en las resoluciones A.500(XII) y A.900(21) en relación a la coordinación de la labor de los comités por parte del Consejo a fin de garantizar la coherencia con los objetivos generales de la Organización, tomando en consideración las opiniones de los comités sobre las prioridades y sobre las responsabilidades sobre cuestiones sustantivas de índole técnico y jurídico,

RECORDANDO TAMBIÉN el compromiso adquirido por la Asamblea, en la resolución A.777(18), de mejorar los métodos de trabajo y la organización de las labores de la Organización,

RECORDANDO ASIMISMO las resoluciones A.1097(29) y A.1098(29), por las cuales aprobó, respectivamente, el Plan estratégico de la Organización para el sexenio 2016-2021 y el Plan de acción de alto nivel de la Organización y prioridades para el bienio 2016-2017,

RECORDANDO, EN PARTICULAR, que adoptó la resolución A.1062(28): "Directrices sobre la aplicación del Plan estratégico y el Plan de acción de alto nivel de la Organización" y su solicitud al Consejo de mantener estas directrices sometidas a examen,

REAFIRMANDO:

- que el Plan estratégico de la Organización recoge principios estratégicos clave que le permiten a la OMI la consecución de sus objetivos declarados; y
- que el Plan de acción de alto nivel se ha elaborado para permitir a la Organización abordar eficazmente los antedichos principios estratégicos al identificar las medidas de alto nivel necesarias para la consecución de los objetivos y prioridades de la OMI a lo largo de un bienio, resultantes de las medidas identificadas, con lo cual se establece una vinculación entre la estrategia de la Organización, la labor de los diversos órganos de la OMI y el presupuesto bienal,

RECONOCIENDO la necesidad de contar con una base uniforme para la aplicación, en todo el ámbito de la Organización, del Plan estratégico y el Plan de acción de alto nivel, y para el fortalecimiento de las prácticas de trabajo existentes habilitando procedimientos mejorados para la planificación y la gestión, que sean flexibles, asequibles, proporcionales, transparentes y equilibrados,

HABIENDO EXAMINADO las recomendaciones del Consejo, en su 28º periodo de sesiones extraordinario, con respecto a la adopción del documento sobre la aplicación del Plan estratégico y el Plan de acción de alto nivel,

1 APRUEBA el documento sobre la aplicación del Plan estratégico y el Plan de acción de alto nivel de la Organización, que figura en el anexo de la presente resolución;

2 PIDE al Consejo y a los comités que examinen y revisen, durante el bienio 2016-2017, las directrices sobre la organización y método de trabajo, tomando en consideración el documento sobre la aplicación del Plan estratégico y el Plan de acción de alto nivel, según proceda;

3 PIDE al Secretario General que examine y ajuste los actuales procesos y métodos de trabajo dentro de la Secretaría, a la luz del documento sobre la aplicación del Plan estratégico y el Plan de acción de alto nivel de la Organización; y que elabore medios prácticos con el objetivo de facilitar y apoyar la implantación de las directrices por parte de toda la Organización;

4 PIDE al Consejo que mantenga el documento anexo sometido a examen;

5 REVOCA la resolución A.1062(28).

ANEXO

APLICACIÓN DEL PLAN ESTRATÉGICO Y EL PLAN DE ACCIÓN DE ALTO NIVEL DE LA ORGANIZACIÓN

1 INTRODUCCIÓN

1.1 En el Plan estratégico de la Organización, revisado y adoptado por la Asamblea, figuran:

- .1 la declaración de misión de la OMI;
- .2 las tendencias, novedades y retos en el sector del transporte marítimo y en la comunidad marítima en general a los que hace frente la Organización para cumplir su misión;
- .3 los principios estratégicos generales que deberá perseguir la OMI para hacer frente a las tendencias, novedades y retos señalados; y
- .4 los indicadores de resultados para medir la actuación de la Organización con respecto a los principios estratégicos.¹

Mediante el Plan estratégico, que abarca un sexenio, los Estados Miembros expresan su compromiso para alcanzar las metas y los objetivos de la Organización de manera uniforme a escala mundial.

1.2 En el Plan de acción de alto nivel de la Organización, adoptado por la Asamblea, figuran:

- .1 las medidas de alto nivel que es necesario adoptar para cumplir los principios estratégicos incluidos en el Plan estratégico; y
- .2 los resultados que está previsto que alcance la Organización durante un bienio, como consecuencia de la adopción de las medidas de alto nivel.

1.3 En el Plan de acción de alto nivel se establece la vinculación entre la estrategia de la Organización y su labor cotidiana y, por lo tanto, dicho plan constituye el programa de trabajo de la Asamblea, el Consejo, los comités y sus órganos auxiliares para un bienio y la base del presupuesto bienal de la Organización basado en los resultados, incluido el Plan de actividades de la Secretaría.

2 DEFINICIONES

2.1 A los efectos del presente documento, rigen las siguientes definiciones:

- .1 "Órganos de la OMI": el Consejo y los comités de la Organización especificados en el artículo 11 del Convenio constitutivo de la OMI, incluidos sus órganos subsidiarios;

¹ Debería tenerse presente que el Consejo en su 113º periodo de sesiones decidió suspender futuros análisis y presentaciones de indicadores de resultados y de indicadores clave de resultados, en el actual Plan estratégico (véase C 113/D, párrafo 3.5 i)).

- .2 "Resultado": un punto del Plan de acción de alto nivel con respecto al cual se prevé que uno o más órganos de la OMI alcancen una conclusión durante el bienio en curso, o que está aceptado para un bienio posterior;
- .3 "Orden del día": una lista de los resultados que deben examinarse en una reunión concreta;
- .4 "Orden del día bienal": una lista de los resultados con respecto a los cuales un órgano concreto de la OMI ha de llegar a una conclusión durante un bienio; y
- .5 "Orden del día posbienal": una lista de los resultados aceptados por el Consejo o los comités en un bienio, con respecto a los cuales ha de llegarse a una conclusión o debe iniciarse la labor al respecto en el próximo bienio.

3 PROPÓSITO, FINALIDAD Y OBJETIVOS

3.1 El propósito del documento es ofrecer una base uniforme para la aplicación del Plan estratégico y el Plan de acción de alto nivel en toda la Organización.

3.2 La finalidad es fortalecer las prácticas de trabajo existentes mediante la provisión de procedimientos mejorados de planificación y gestión que sean flexibles, asequibles, proporcionales, transparentes y equilibrados.

3.3 Por lo tanto, el documento se formula para alcanzar los siguientes objetivos:

- .1 armonizar y fortalecer los procesos de planificación y de presentación de informes vinculando más claramente el establecimiento de los órdenes del día y la presentación de informes con el Plan estratégico y el Plan de acción de alto nivel;
- .2 reforzar la vinculación entre los resultados incluidos en el orden del día bienal y los recursos requeridos para conseguir esos resultados;
- .3 facilitar los esfuerzos del Consejo y los comités para controlar y supervisar la labor de la Organización;
- .4 fomentar una disciplina de respeto de las directrices y procedimientos de planificación;
- .5 fomentar la objetividad, la claridad y plazos realistas en el establecimiento de los órdenes del día bienales por los órganos de la OMI;
- .6 garantizar la máxima participación posible de todos los Estados Miembros y organizaciones con carácter de observador en toda la labor de la Organización; y
- .7 establecer responsabilidades y fomentar la participación en los procesos de planificación y notificación.

3.4 Nada de lo dispuesto en el presente documento impedirá a la Organización adoptar medidas inmediatas respecto de cuestiones urgentes si se corre el riesgo de menoscabar la capacidad de la Organización para cumplir sus metas en caso de no actuar al respecto.

4 APLICACIÓN

- 4.1 El documento será aplicado de forma rigurosa por todos los órganos de la OMI.
- 4.2 El Consejo mantendrá sometido a examen el documento y éste se actualizará, según sea necesario, a la luz de la experiencia adquirida al aplicarlo.
- 4.3 El Consejo y los comités examinarán, armonizarán y revisarán sus propias directrices sobre organización y método de trabajo teniendo en cuenta el presente documento.

5 PROCESOS DE PLANIFICACIÓN ESTRATÉGICA: PLAN DE ACCIÓN DE ALTO NIVEL

- 5.1 El Plan estratégico de la Organización comprende una serie de principios estratégicos fundamentales para que la OMI pueda lograr sus objetivos declarados. A fin de que la Organización aborde estos objetivos estratégicos de manera eficaz, se ha elaborado el Plan de acción de alto nivel, en el que se indican las medidas que es necesario adoptar y se señala la vinculación entre la estrategia de la Organización y la labor de los distintos órganos de la OMI.
- 5.2 El Plan de acción de alto nivel determina, pues, las medidas de alto nivel necesarias para alcanzar los objetivos estratégicos del Plan estratégico.
- 5.3 Todos los órganos de la OMI tendrán siempre presentes el estado y propósito del Plan estratégico y el Plan de acción de alto nivel, así como los vínculos estrechos entre el Plan de acción de alto nivel y el presupuesto del bienio correspondiente.

Elaboración del Plan de acción de alto nivel

- 5.4 El Consejo y los comités determinarán oportunamente los resultados que hayan de incluirse en el Plan de acción de alto nivel para el bienio siguiente y la Secretaría debería elaborar su plan de actividades, dado que ello proporciona la base para calcular el presupuesto requerido para ese bienio.
- 5.5 En el proceso de elaboración del Plan de acción de alto nivel para el próximo bienio deberían incluirse: a) resultados continuos y anuales comprendidos en el Plan de acción de alto nivel actual, b) resultados incompletos comprendidos en el Plan de acción de alto nivel actual. También deberían incluirse los resultados provenientes del orden del día posbienal, a reserva de la disponibilidad de recursos. Podrá incluirse toda otra propuesta de resultado, tras haberla evaluado de conformidad con el documento.
- 5.6 Las decisiones relativas a la inclusión de resultados en el Plan de acción de alto nivel para el bienio siguiente estarán basadas en los principios estratégicos y las medidas de alto nivel establecidos en el Plan estratégico y en el Plan de acción de alto nivel, y con respecto a las mismas se tendrá debidamente en cuenta:

- .1 el volumen de trabajo previsto de los órganos de la OMI que participen en la consecución del resultado;
- .2 la necesidad de que se consiga el resultado;
- .3 la disponibilidad de recursos presupuestarios y de personal; y

- .4 los posibles efectos perjudiciales que pueda tener en la capacidad de la Organización para cumplir sus objetivos la decisión de incluir o no un resultado.

5.7 La adopción por la Asamblea del Plan de acción de alto nivel y del presupuesto basado en los resultados correspondiente al bienio denota que la Asamblea está conforme con que existe una correspondencia razonable entre ambos y que los recursos disponibles y el programa de reuniones deberían resultar en la consecución de los resultados previstos en el Plan de acción de alto nivel.

5.8 El Consejo o el comité pertinente podrá revisar durante el bienio los resultados previstos, teniendo en cuenta las disposiciones del párrafo 5.6, debiéndose obtener el refrendo posterior del Consejo.

5.9 En el diagrama 1 del anexo 1 se da una visión de conjunto de la jerarquía general de la planificación de la Organización y de sus vínculos con los procesos conexos y se indica el ámbito de aplicación de este documento.

5.10 En el diagrama 2 del anexo 1 se ofrece una visión de conjunto del proceso de planificación estratégica de la Organización y sus flujos conexos de planificación y presentación de informes durante un bienio.

6 GESTIÓN Y CONTROL

6.1 La gestión y el control de la planificación de la ejecución del Plan estratégico y el Plan de acción de alto nivel, y la presentación de informes al respecto, son elementos cruciales para medir la eficacia y la transparencia de tales planes. Por consiguiente, es importante establecer mecanismos adecuados de gestión y control para garantizar que:

- .1 tanto los órdenes del día bienales como los órdenes del día están claramente vinculados al Plan estratégico y al Plan de acción de alto nivel;
- .2 los objetivos del Plan estratégico y el Plan de acción de alto nivel pueden alcanzarse dentro de las limitaciones de recursos de la Organización y sus Miembros;
- .3 la respuesta de la Organización a los cambios en el entorno en el que desempeña su labor está en consonancia con el Plan estratégico y el Plan de acción de alto nivel; y
- .4 la supervisión y la presentación de informes se efectúan de modo que los avances con respecto a los órdenes del día bienales estén vinculados explícitamente a los avances en la consecución de los resultados.

6.2 A fin de establecer un vínculo transparente entre el Plan estratégico y la labor de la Organización, se aplicarán los siguientes principios:

- .1 el Plan de acción de alto nivel constituirá, junto con el Plan de actividades de la Secretaría, la base de la labor bienal de todos los órganos de la OMI y del presupuesto de la Organización;
- .2 todos los puntos incluidos en los órdenes del día y órdenes del día bienales de los órganos de la OMI serán resultados que figuren en el Plan de acción de alto nivel o estarán incluidos en el Plan de actividades de la Secretaría;

- .3 los órdenes del día bienales de todos los órganos de la OMI seguirán el formato 1 que figura en el anexo 2;
- .4 en lo que respecta a resultados con una fecha de ultimación prevista que quede dentro del bienio en curso, en el orden del día bienal (véase el anexo 2 (formato 1)) se especificará el año de ultimación previsto y se incluirá todo cometido que haya de ultimarse de forma anual;
- .5 en lo que respecta a las medidas cuya ultimación se prevé que tome más de un bienio, en el Plan de acción de alto nivel se especificará el año de ultimación previsto; el órgano del que dependan revisará al final de cada bienio el resultado pertinente para determinar los avances conseguidos y emitir una recomendación acerca de su inclusión en el próximo Plan de acción de alto nivel;
- .6 no deberían incluirse puntos continuos, pero en los casos en que se considere inevitable hacerlo sigue siendo necesario formularlos en términos "SMART" (concreto, cuantificable, alcanzable, realista y sujeto a plazos), de modo que puedan determinarse los avances en el bienio; y
- .7 en los documentos presentados a los comités y los subcomités se demostrará de forma clara la relación directa entre las propuestas formuladas en ellos y los resultados que han de alcanzarse en relación con el punto pertinente del orden del día, basándose en el Plan de acción de alto nivel.

6.3 A fin de mantener un equilibrio entre un control eficaz y la necesidad de flexibilidad para abordar los retos urgentes e imprevistos que vayan surgiendo en el mandato de la Organización, toda decisión de incluir un nuevo resultado en el Plan de acción de alto nivel actual, de conformidad con la sección 8, está sujeta a ser refrendada por el Consejo antes de que se dé inicio a la labor relativa a tales resultados.

6.4 A fin de garantizar una supervisión transparente y continua de la situación de los resultados incluidos en el Plan de acción de alto nivel, todos los informes se prepararán de conformidad con la sección 9 de este documento. La Secretaría también debería informar al Consejo de la situación de su plan de actividades.

7 RESPONSABILIDADES

7.1 Los Estados Miembros y la Secretaría garantizarán la coherencia y la disciplina de la gestión administrativa del ciclo de planificación y notificación.

7.2 Por consiguiente, los presidentes, vicepresidentes y secretarios del Consejo, los comités y los subcomités tienen una responsabilidad concreta en la gestión eficaz del ciclo de planificación y notificación y en la aplicación coherente y rigurosa del presente documento y de sus propias directrices sobre organización y método de trabajo.

7.3 A fin de cumplir la función indicada en el párrafo 7.2, se espera que exista una cooperación y coordinación bien establecidas entre los presidentes, vicepresidentes y secretarios del Consejo, los comités y subcomités por todos los medios disponibles, incluidas las reuniones en persona y las teleconferencias si se estiman necesarias.

8 RESULTADOS

Generalidades

8.1 El Consejo o un comité, al decidir la aceptación y la inclusión de un resultado en su orden del día bienal o posbienal, se guiará por los principios estratégicos y las medidas de alto nivel establecidos en el Plan estratégico y en el Plan de acción de alto nivel de la Organización y, en particular, tendrá debidamente en cuenta:

- .1 la necesidad específica de un resultado al que se dé inicio en el bienio actual;²
- .2 las repercusiones posibles que pueda tener la inclusión en el orden del día bienal de un resultado en la consecución oportuna de los resultados previstos en el Plan de acción de alto nivel pertinente;
- .3 las repercusiones posibles que pueda tener la inclusión de un resultado en la carga de trabajo de los órganos de la OMI interesados;
- .4 la disponibilidad de recursos presupuestarios y de personal;
- .5 los posibles efectos perjudiciales que pueda tener en la capacidad de la Organización para cumplir sus objetivos si se toma la decisión de no aceptar una propuesta de inclusión de un resultado en los órdenes del día bienal o posbienal; y
- .6 las repercusiones posibles que pueda tener la inclusión de un resultado en los pequeños Estados insulares en desarrollo (PEID) y en los países menos adelantados (PMA).

Presentación de propuestas de resultados

8.2 A fin de que el Consejo o un comité puedan realizar una evaluación adecuada de las propuestas de nuevos resultados, en los documentos en los que se formulen dichas propuestas se ha de facilitar, como mínimo, la información especificada en el cuadro del anexo 3 (incluidas la demostración y la documentación).

8.3 Puede que los comités reciban los resultados de un estudio de evaluación formal de la seguridad (EFS) llevado a cabo de conformidad con las Directrices relativas a la EFS. Los criterios recogidos en los párrafos 8.1.1 a 8.1.6 también son de aplicación a los resultados del estudio de EFS que puedan ser considerados por los comités como propuestas de resultados.

Evaluación preliminar de propuestas de resultados

8.4 A fin de facilitar el examen de las propuestas de resultados por el Consejo o un comité, su presidente debería realizar una evaluación preliminar de dichas propuestas y, a tal fin, debería contar con el apoyo del vicepresidente y de la Secretaría, y mantener las pertinentes consultas con el presidente de cualquier órgano auxiliar interesado.

² Lo normal es que, si se aceptan los resultados, se incluyan en el orden del día posbienal y, sólo en circunstancias excepcionales, se añadirán en el orden del día bienal y en el Plan de acción de alto nivel vigente.

8.5 Los resultados de la evaluación preliminar deberían someterse a la aprobación del Consejo o de un comité interesado y deberían incluir el dictamen del presidente acerca de:

- .1 si la propuesta cumple las prescripciones relativas a la presentación de propuestas de resultados que se indican en el anexo 3;
- .2 si la propuesta cumple los criterios especificados en el párrafo 8.6;
- .3 si la necesidad demostrada de la propuesta justifica su inclusión en el orden del día bienal; y, de ser así,
- .4 si el orden del día del órgano de la OMI puede absorber la labor conexas con el resultado.

Evaluación de propuestas de resultados

8.6 Antes de tomar la decisión de aceptar una propuesta de nuevo resultado, el Consejo o el comité interesado realizará una evaluación de la propuesta, haciendo uso de los criterios siguientes:

- .1 ¿Se considera que el tema de la propuesta se ajusta a los objetivos de la OMI y al Plan estratégico de la Organización?
- .2 ¿Contribuye la propuesta a las medidas de alto nivel establecidas en el Plan de acción de alto nivel?
- .3 ¿Implica la propuesta el ejercicio de funciones asignadas a un comité en virtud de un convenio internacional o instrumento conexo?
- .4 ¿Se ha justificado y documentado la necesidad del resultado?
- .5 ¿Se ha realizado un análisis que justifique y documente la factibilidad, viabilidad y proporcionalidad del resultado propuesto?
- .6 ¿Se ha tenido suficientemente en cuenta, al analizar la cuestión, el costo para el sector marítimo, así como las cargas administrativas y legislativas correspondientes?³
- .7 ¿Se han señalado claramente las ventajas esperadas que puedan resultar de esa medida en lo que respecta, por ejemplo, a mejorar la seguridad marítima, la protección marítima, la protección del medio marino o la facilitación del tráfico marítimo?
- .8 ¿Existen ya, o se están elaborando, normas adecuadas del sector?
- .9 ¿Se ha indicado si el resultado previsto es concreto, cuantificable, alcanzable, realista y sujeto a plazos?

³ Véase la lista de comprobaciones del anexo 4, la cual deberían rellenar todos los que propongan resultados y que debería adjuntarse a las propuestas, para un examen por el Consejo y los comités. El Consejo y los comités también deberían hacer uso de la antedicha lista de comprobaciones antes de adoptar instrumentos obligatorios nuevos o enmendar los existentes, a fin de asegurarse de que se han reducido al mínimo posible las prescripciones administrativas.

- .10 Tras haber completado la lista de comprobaciones que figura en el anexo 5 del presente documento, ¿ha quedado demostrado que la cuestión del factor humano se ha abordado adecuadamente?
- .11 Si se propone la inclusión de un resultado en el bienio en curso, ¿está adecuadamente justificada esta medida?
- .12 ¿Representaría la decisión de rechazar la propuesta un riesgo inaceptable para los objetivos generales de la Organización?

8.7 El anterior párrafo 8.6 también es aplicable a los resultados de un estudio de EFS. En el anexo 6 se facilita orientación para la evaluación y el examen de los resultados de los estudios de EFS.

Decisión sobre la aceptación e inclusión de resultados

8.8 Basándose en su evaluación realizada de conformidad con lo dispuesto en el párrafo 8.6, y habiendo tenido debidamente en cuenta el dictamen del presidente acerca de la propuesta, el Consejo o un comité podrá decidir:

- .1 que la propuesta no está dentro del ámbito del actual Plan estratégico o Plan de acción de alto nivel y, por tanto, no se debería aceptar su inclusión;
- .2 que la necesidad no se ha demostrado lo suficiente y por tanto no se debería incluir el resultado;
- .3 con respecto a los resultados para los cuales se necesita una labor considerable, tal como la revisión de convenios o la preparación de códigos, invitar al presidente del órgano subsidiario coordinador a que con el apoyo de la Secretaría, elabore un plan de trabajo coherente y amplio de modo que el Consejo o el comité pertinente tenga conocimiento de todos los efectos del resultado propuesto antes de que se adopte una decisión final con respecto al resultado;
- .4 que la urgencia de las medidas propuestas no justifica la inclusión en el bienio actual, y por tanto se acepta el resultado para su inclusión en el próximo bienio;
- .5 que las implicaciones para la carga de trabajo actual de la Organización son inaceptables, dentro del bienio en curso, y por tanto se acepta el resultado para su inclusión en el próximo bienio; o
- .6 que la necesidad demostrada del resultado es tal que debería incluirse, junto con una fecha prevista de ultimación, en el orden del día bienal, habiendo considerado que son aceptables los efectos para la carga de trabajo y la planificación.

Plan estratégico	Necesidad de llevar a cabo la labor	Urgencia de conseguir el resultado	Carga de trabajo/recursos presupuestarios y de personal	Decisión
Dentro del ámbito del Plan estratégico	Demostrada	Justificada	Son aceptables las implicaciones en cuanto a carga de trabajo y planificación, dentro del bienio en curso	Aceptar el resultado para su inclusión en el bienio en curso
			No son aceptables las implicaciones con respecto a la carga de trabajo de la Organización, dentro del bienio en curso	Aceptar el resultado para su inclusión en el próximo bienio
	Demostrada	No justificada	Aceptable para el próximo bienio	Aceptar el resultado para su inclusión en el próximo bienio
	No demostrada	No justificada	No es necesario seguir examinando	El resultado no se aceptará para su inclusión
Fuera del ámbito del Plan estratégico	No es necesario seguir examinando	No es necesario seguir examinando	No es necesario seguir examinando	El resultado no se aceptará para su inclusión

8.9 Si el Consejo o un comité decide incluir un resultado en su orden del día posbienal, se incluirá el resultado y el plazo de ultimación previsto en sus propuestas para el Plan de acción de alto nivel del bienio siguiente.

Decisión de inclusión en el orden del día bienal de los órganos auxiliares

8.10 Al decidir el Consejo o un comité incluir un resultado en el orden del día bienal de un órgano auxiliar, se adjuntarán instrucciones claras y detalladas sobre la labor que deban realizar el órgano u órganos auxiliares interesados, preferentemente mediante el establecimiento del mandato correspondiente en el marco del cual se abordará la labor.

Coordinación de los resultados incluidos en el orden del día de uno o más órganos auxiliares

8.11 Al decidir el Consejo o un comité incluir un resultado en el orden del día de más de un órgano auxiliar, se deberá:

- .1 designar al órgano auxiliar que haya de coordinar el trabajo a fin de evitar la duplicación, mantener la coherencia de las normas que se estén elaborando y garantizar una comunicación eficaz entre los órganos auxiliares interesados;
- .2 asegurar que el órgano auxiliar coordinador puede ultimar la labor en la fecha de ultimación prevista;
- .3 garantizar que únicamente participen los órganos auxiliares imprescindibles para ultimar la labor de que se trate, a fin de evitar trabajo y documentación innecesarios;
- .4 hacer que la labor se incluya en los órdenes del día bienales de todos los órganos auxiliares interesados; y

- .5 garantizar que el órgano auxiliar coordinador informa al órgano u órganos del que depende acerca de la marcha de la labor.

8.12 Con respecto a resultados interrelacionados con los que se contribuya al mismo objetivo general, designar al órgano auxiliar que supervise la coherencia en la labor relativa a estos resultados.

Otros principios sobre los resultados

8.13 Los comités informarán de sus decisiones acerca de propuestas de resultados en los informes periódicos que presenten al Consejo a fin de que éste las refrende y para facilitar la supervisión del cumplimiento de los órdenes del día bienales actuales y la planificación de la labor futura.

8.14 Las propuestas de inclusión de resultados no se presentarán a un órgano auxiliar. Un órgano auxiliar no realizará ninguna labor sobre resultados ni ampliará el ámbito de los resultados a menos que el órgano del que dependa se lo encargue o lo autorice a ello.

8.15 Un órgano auxiliar podrá elaborar y presentar propuestas para la inclusión de resultados cuando tales propuestas surjan de otros resultados que ya figuran en el orden del día de ese órgano auxiliar.

8.16 Las propuestas para la inclusión de resultados que presenten las organizaciones no gubernamentales estarán copatrocinadas por Gobiernos.

8.17 Las medidas complementarias adoptadas para responder a peticiones concretas de intervención procedentes de la Asamblea y de las conferencias diplomáticas convocadas por la OMI, las conferencias y organismos de las Naciones Unidas, las conferencias regionales intergubernamentales y otras organizaciones internacionales e intergubernamentales, etc., se evaluarán en función del presente documento.

8.18 Tras la decisión del Consejo o de un comité de incluir en su orden del día bienal o posbienal un resultado que conlleve la enmienda de instrumentos obligatorios, cuando se dé comienzo a la labor con respecto al punto, de conformidad con lo dispuesto en la resolución A.998(25), se deberá iniciar la evaluación de la creación de capacidad y la asistencia técnica relativas a ese punto observando el procedimiento prescrito.

9 FORMATO Y CONTENIDO DE LOS INFORMES

9.1 Los informes sobre la situación de los resultados incluidos en el Plan de acción de alto nivel seguirán el formato 1 que figura en el anexo 2, y deberán constituir los informes de cada periodo de sesiones de los subcomités⁴ y los comités, y el informe bienal del Consejo a la Asamblea, o adjuntarse a éstos. En dichos informes se indicarán los resultados nuevos cuya inclusión en los órdenes del día bienales se haya aceptado.

9.2 Al elaborar su propio informe, cada órgano de la OMI incorporará en éste todos los informes sobre la situación de los resultados.

9.3 Los comités establecerán y mantendrán órdenes del día posbienales utilizando el formato 2 que figura en el anexo 2, y los adjuntarán a los informes de cada periodo de sesiones.

⁴ Si no se ha pedido a un órgano conexo que examine un resultado previsto durante un periodo de sesiones del bienio, el órgano no estará obligado a incluir el resultado en cuestión en su orden del día bienal para ese periodo de sesiones.

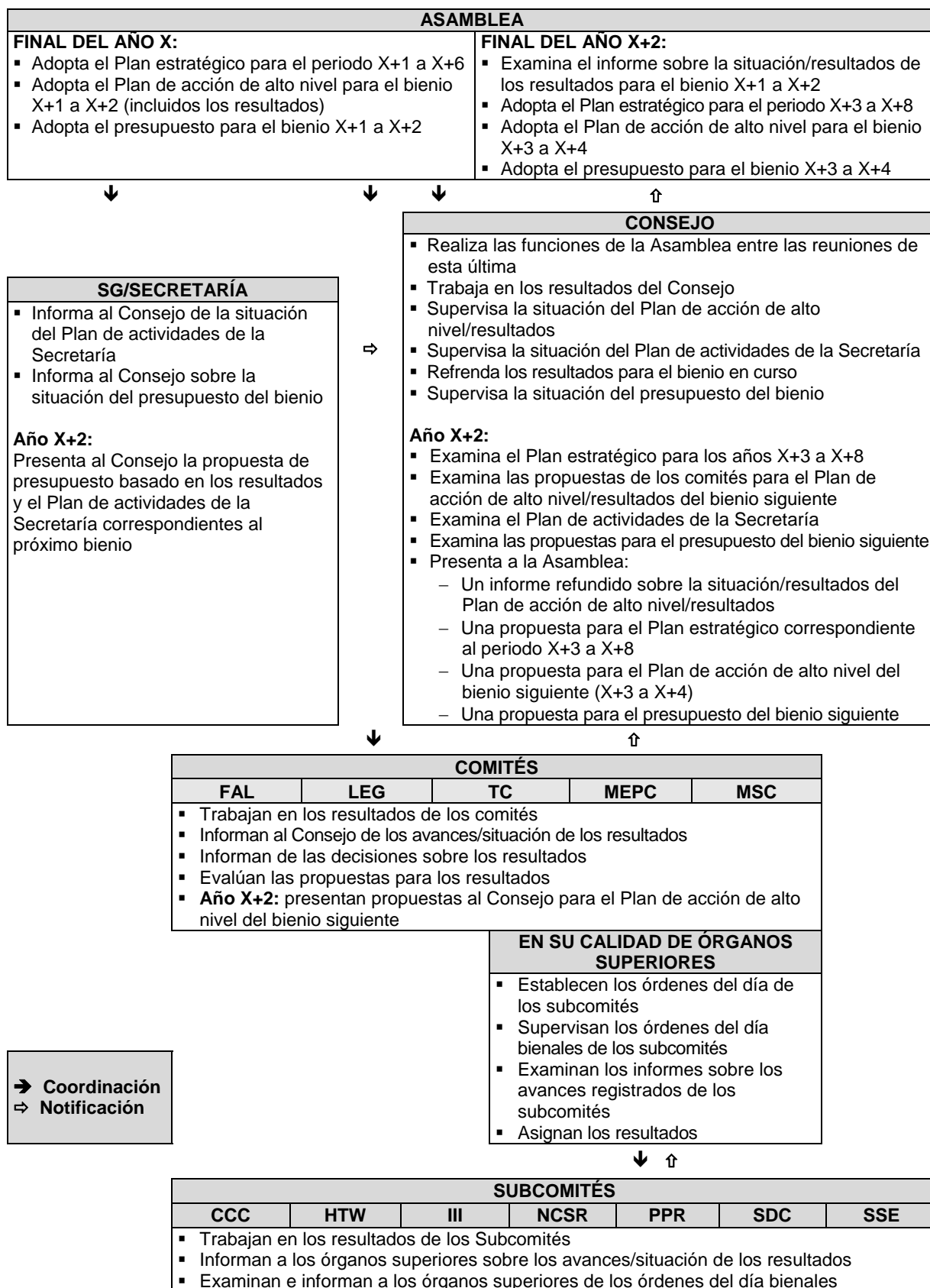
ANEXO 1

RESEÑA DE LA PLANIFICACIÓN ESTRATÉGICA (DIAGRAMAS)

DIAGRAMA 1: RESUMEN



DIAGRAMA 2: FLUJOS DE COORDINACIÓN Y NOTIFICACIÓN



ANEXO 2

FORMATO 1: INFORME SOBRE LA MARCHA DE LA LABOR BIENAL

[Nombre del órgano]								
Número del resultado ^a	Descripción	Año de ultimación previsto ^b	Órgano u órganos superiores	Órgano u órganos conexos	Órgano u órganos coordinadores	Situación del resultado para el año 1 ^c	Situación del resultado para el año 2 ^c	Referencias ^d
Nota:								
Nota:								

Notas:

- ^a Cuando un resultado determinado comprenda varios resultados esperados, en el formato debería informarse sobre cada resultado esperado por separado.
- ^b En lo que respecta a la fecha de ultimación prevista, ésta debería indicarse con un año, o debería especificarse que es una tarea anual o continuada. No debería indicarse un número de periodo de sesiones.
- ^c La información de la columna correspondiente a la "situación de resultado" se ha clasificado de la manera siguiente:
 - por "alcanzado" se entiende la debida consecución del resultado para el año en cuestión;
 - por "en curso" se entiende que se ha avanzado con respecto a la labor sobre el resultado conexo, y está previsto ultimarlos en el año de ultimación previsto;
 - por "de plazo indefinido" se entiende que los resultados están relacionados con una tarea de los órganos correspondientes de la OMI que es una tarea permanente o continuada;
 - por "aplazado" se entiende que el órgano respectivo de la OMI decidió aplazar la producción de los resultados pertinentes hasta otro momento (por ejemplo, hasta haber recibido los documentos correspondientes) y, por consiguiente, el resultado se ha introducido en el orden del día posbienal;
 - por "ampliado" se entiende que es preciso continuar con la labor y el resultado no se ultimarás según lo previsto; y
 - debido a la naturaleza de los resultados anuales, la situación del resultado puede ser "alcanzado" o "aplazado".
- ^d Debería hacerse referencia a la parte correspondiente del informe de los órganos que trate de este punto.

FORMATO 2: ÓRDENES DEL DÍA POSBIENALES DE LOS COMITÉS

[NOMBRE DEL COMITÉ]								
RESULTADOS POSBIENALES ACEPTADOS				Órgano u órganos superiores	Órgano u órganos conexos	Órgano u órganos coordinadores	Plazo	Referencia
Número	Bienio ^e	Referencia a las medidas de alto nivel	Descripción					

Notas:

^e Bienio, cuando el resultado se incluyó en el orden del día posbienio.

ANEXO 3

INFORMACIÓN EXIGIDA EN LAS PROPUESTAS PRESENTADAS
PARA INCLUIR UN RESULTADO

(Referencia: párrafo 8.2)

- 1 **Objetivos de la OMI:** presentar pruebas de que la propuesta:
 - .1 se encuentra dentro del ámbito de los objetivos de la OMI; y
 - .2 está directamente relacionada con el ámbito de aplicación del Plan estratégico y contribuye a la implantación de las medidas de alto nivel establecidas en dicho plan.
- 2 **Necesidad:** demostrar y documentar:
 - .1 la necesidad del resultado propuesto en relación con los riesgos o peligros que se estima necesario abordar;⁵ y
 - .2 las pruebas para demostrar la necesidad que se percibe.
- 3 **Análisis de la cuestión:** facilitar un análisis de la medida propuesta, incluida una evaluación de su utilidad, viabilidad y proporcionalidad.
- 4 **Análisis de las repercusiones:** facilitar un análisis de las repercusiones de la propuesta, abordando el costo para el sector marítimo y las cargas legislativas y administrativas correspondientes (incluidos los métodos propuestos para dar respuesta a cualquier prescripción administrativa resultante).
- 5 **Beneficios:** facilitar pruebas de que las ventajas en lo que respecta a mejorar la seguridad, la protección marítima o la protección del medio marino que se prevé obtener con la inclusión del punto nuevo justifican la medida propuesta.
- 6 **Normas del sector:** facilitar información sobre si existen normas suficientes del sector, o se están elaborando, y la relación prevista entre tales normas y el resultado propuesto.
- 7 **Resultados:** especificar el resultado previsto en los términos siguientes: concreto, cuantificable, alcanzable, realista y sujeto a plazos, incluido el ámbito de aplicación.
- 8 **Factor humano:** incluir la lista de comprobaciones, debidamente rellena, que figura en la circular MSC-MEPC.7/Circ.1, para demostrar que se ha abordado lo suficiente la cuestión del factor humano.
- 9 **Urgencia:** en lo que respecta al Plan estratégico y al Plan de acción de alto nivel actuales, facilitar pruebas sobre:
 - .1 la urgencia del resultado propuesto, incluida toda propuesta de incluir el resultado propuesto en el orden del día bienal; y

⁵ Si el resultado propuesto conlleva la elaboración de un nuevo convenio o la enmienda de uno existente, se deberían respetar los principios incluidos en las resoluciones A.500(XII) y A.998(25) sobre la demostración de la "necesidad imperiosa".

.2 la fecha en la que debería alcanzarse el resultado propuesto.

10 **Medidas necesarias:** especificar las medidas necesarias por el órgano de la OMI.

ANEXO 4

LISTA DE COMPROBACIONES PARA IDENTIFICAR
PRESCRIPCIONES ADMINISTRATIVAS

Debería utilizarse esta lista de comprobaciones al elaborar el análisis de repercusiones que se exige para la presentación de propuestas de inclusión de resultados. A fines de este análisis, el término "prescripciones administrativas" es el definido en la resolución A.1043(27), es decir, las prescripciones administrativas son una obligación, que surge de futuros instrumentos obligatorios de la OMI, de proporcionar o mantener información o datos.

Instrucciones:

- A) Si la respuesta a cualquiera de las preguntas que figuran a continuación es **SÍ**, el Estado Miembro que proponga un resultado debería proporcionar datos de apoyo respecto de si es probable que las prescripciones representen costos de inicio y/o continuos. El Estado Miembro también debería incluir una descripción breve de la prescripción y, de ser posible, proporcionar recomendaciones para continuar la labor (por ejemplo, ¿sería posible combinar la actividad con una prescripción existente?).
- B) Si la propuesta de resultado no contiene tal tipo de actividad, respóndase **NR** (no se requiere).
- C) Por lo que respecta a toda prescripción administrativa, se debería examinar la posibilidad de utilizar medios electrónicos para dar cumplimiento a la prescripción, a fin de aliviar las cargas administrativas.

1 ¿Notificación y presentación de informes? Presentar informes sobre ciertos sucesos antes o después de que éstos hayan ocurrido, por ejemplo, notificación de la travesía, presentación de informes estadísticos para los Miembros de la OMI, etc.	NR	Sí <input type="checkbox"/> Iniciales <input type="checkbox"/> Continuos
Descripción de las prescripciones administrativas y métodos de cumplimiento: (en caso de respuesta afirmativa)		
2 ¿Mantenimiento de registros? Mantener actualizados los documentos obligatorios, por ejemplo, registros de accidentes, registros de carga, registros de inspecciones, registros de formación, etc.	NR	Sí <input type="checkbox"/> Iniciales <input type="checkbox"/> Continuos
Descripción de las prescripciones administrativas y métodos de cumplimiento: (en caso de respuesta afirmativa)		
3 ¿Publicación y documentación? Elaborar documentos para terceras partes, por ejemplo, letreros de advertencia, avisos de registros, publicación de resultados de pruebas, etc.	NR	Sí <input type="checkbox"/> Iniciales <input type="checkbox"/> Continuos
Descripción de las prescripciones administrativas y métodos de cumplimiento: (en caso de respuesta afirmativa)		
4 ¿Permisos o solicitudes? Solicitar y mantener los permisos para operar, por ejemplo, certificados, costos de la sociedad de clasificación, etc.	NR	Sí <input type="checkbox"/> Iniciales <input type="checkbox"/> Continuos
Descripción de las prescripciones administrativas y métodos de cumplimiento: (en caso de respuesta afirmativa)		
5 ¿Otras prescripciones identificadas?	NR	Sí <input type="checkbox"/> Iniciales <input type="checkbox"/> Continuos
Descripción de las prescripciones administrativas y métodos de cumplimiento: (en caso de respuesta afirmativa)		

ANEXO 5

LISTA DE COMPROBACIONES PARA EL EXAMEN DE LAS CUESTIONES DEL FACTOR HUMANO POR LOS ÓRGANOS DE LA OMI⁶

Instrucciones:	
Cuando la respuesta a alguna de las preguntas siguientes sea:	
<p>A) SÍ, el organismo que responda debería exponer argumentos a favor y/o recomendaciones para una labor adicional.</p> <p>B) NO, el organismo que responda debería exponer una justificación válida de los motivos por los que no se consideraron las cuestiones relativas al factor humano.</p> <p>C) N/P (No procede) – el organismo que responda debería exponer una justificación válida de los motivos por los que las cuestiones relativas al factor humano no se consideraron aplicables.</p>	
Tema en curso de evaluación: (por ejemplo, resolución, instrumento, circular que se examina)	
Organismo encargado: (por ejemplo, comité, subcomité, grupo de trabajo, grupo de trabajo por correspondencia, Estado Miembro)	
1. ¿Se tuvo en cuenta la cuestión del factor humano en el proceso de elaboración o enmienda relacionado con este tema?	<input type="checkbox"/> Sí <input type="checkbox"/> No <input type="checkbox"/> N/P
2. ¿Se ha solicitado la aportación de la gente de mar o de sus representantes?	<input type="checkbox"/> Sí <input type="checkbox"/> No <input type="checkbox"/> N/P
3. ¿Se ajustan las soluciones propuestas para el tema a los instrumentos existentes? (Se ruega determinar los instrumentos examinados en la sección de observaciones)	<input type="checkbox"/> Sí <input type="checkbox"/> No <input type="checkbox"/> N/P
4. Las soluciones a problemas del factor humano, ¿se han adoptado como alternativas a soluciones técnicas o en conjunción con éstas?	<input type="checkbox"/> Sí <input type="checkbox"/> No <input type="checkbox"/> N/P
5. Indíquese si se han facilitado orientaciones relativas a la cuestión del factor humano por lo que respecta a la aplicación o implantación de la solución propuesta, dirigidas a:	
• Administraciones	<input type="checkbox"/> Sí <input type="checkbox"/> No <input type="checkbox"/> N/P
• Propietarios/gestores de buques	<input type="checkbox"/> Sí <input type="checkbox"/> No <input type="checkbox"/> N/P
• Gente de mar	<input type="checkbox"/> Sí <input type="checkbox"/> No <input type="checkbox"/> N/P
• Inspectores	<input type="checkbox"/> Sí <input type="checkbox"/> No <input type="checkbox"/> N/P
6. Antes de que la solución haya sido definitivamente adoptada, ¿ha sido examinada o revisada por un órgano pertinente de la OMI con conocimientos especializados en la cuestión del factor humano?	<input type="checkbox"/> Sí <input type="checkbox"/> No <input type="checkbox"/> N/P
7. ¿Se han incorporado en las soluciones salvaguardias para evitar los errores de una sola persona?	<input type="checkbox"/> Sí <input type="checkbox"/> No <input type="checkbox"/> N/P
8. ¿Se han incorporado en las soluciones salvaguardias para evitar los errores de organización?	<input type="checkbox"/> Sí <input type="checkbox"/> No <input type="checkbox"/> N/P
9. Si la propuesta está dirigida a la gente de mar, ¿se facilita la información de modo que pueda presentarse a la gente de mar y les resulte fácilmente comprensible?	<input type="checkbox"/> Sí <input type="checkbox"/> No <input type="checkbox"/> N/P
10. ¿Se ha consultado con expertos en la cuestión del factor humano para elaborar la solución?	<input type="checkbox"/> Sí <input type="checkbox"/> No <input type="checkbox"/> N/P

⁶ Lista de comprobaciones extraída de la circular MSC-MEPC.7/Circ.1.

11. FACTOR HUMANO: ¿Se ha evaluado la propuesta con respecto a cada uno de los factores siguientes?	
<input type="checkbox"/> TRIPULACIÓN. Número de personal cualificado necesario y disponible para la operación, mantenimiento y apoyo en condiciones de seguridad y para impartir la formación relativa al sistema.	<input type="checkbox"/> Sí <input type="checkbox"/> No <input type="checkbox"/> N/P
<input type="checkbox"/> PERSONAL. Los conocimientos, técnicas, aptitudes y experiencia necesarios para un desempeño adecuado de las funciones.	<input type="checkbox"/> Sí <input type="checkbox"/> No <input type="checkbox"/> N/P
<input type="checkbox"/> FORMACIÓN. Proceso e instrumentos mediante los cuales el personal adquiere o mejora los conocimientos, técnicas y capacidad necesarios para desempeñar las funciones y tareas requeridas.	<input type="checkbox"/> Sí <input type="checkbox"/> No <input type="checkbox"/> N/P
<input type="checkbox"/> SEGURIDAD Y SALUD EN EL TRABAJO. Sistemas de gestión, programas, procedimientos, políticas, formación, documentación, equipo, etc., para gestionar debidamente los riesgos.	<input type="checkbox"/> Sí <input type="checkbox"/> No <input type="checkbox"/> N/P
<input type="checkbox"/> ENTORNO DE TRABAJO. Condiciones necesarias para mantener la seguridad, salud y comodidad de las personas que trabajan a bordo, tales como el ruido, la vibración, la iluminación, el clima y otros factores que influyen en la resistencia, la fatiga, el estado de alerta y la moral de la tripulación.	<input type="checkbox"/> Sí <input type="checkbox"/> No <input type="checkbox"/> N/P
<input type="checkbox"/> CAPACIDAD DE SUPERVIVENCIA HUMANA. Características del sistema que reducen el riesgo de enfermedad, lesión o muerte en caso de suceso catastrófico como incendio, explosión, derrame, abordaje, inundación o ataque deliberado. En la evaluación se examinará el rendimiento humano deseado en situaciones de emergencia en cuanto a detección, respuesta, evacuación, supervivencia y salvamento y la interfaz con los procedimientos de emergencia, los sistemas, las instalaciones y el equipo.	<input type="checkbox"/> Sí <input type="checkbox"/> No <input type="checkbox"/> N/P
<input type="checkbox"/> FACTORES ERGONÓMICOS. Interfaz persona-sistema adaptado a las capacidades físicas, cognitivas y sensoriales de los usuarios.	<input type="checkbox"/> Sí <input type="checkbox"/> No <input type="checkbox"/> N/P
Observaciones: 1) Justificación si las respuestas son "No" o "No procede". 2) Recomendaciones para la evaluación adicional del factor humano que se necesita. 3) Estrategias clave de gestión del riesgo empleadas. 4) Otras observaciones. 5) Documentación de apoyo.	

ANEXO 6

DIRECTRICES PARA TRATAR Y EXAMINAR LOS RESULTADOS DE LOS ESTUDIOS DE EFS

Objetivo

1 El objetivo de estas directrices es ayudar a los comités a tratar y examinar los resultados (es decir, las RCO y otras recomendaciones) de los estudios de EFS. Estas directrices constituyen un nexo entre las Directrices relativas a la EFS (MSC-MEPC.2/Circ.12) y el documento para la aplicación del Plan estratégico y el Plan de acción de alto nivel de la Organización.

Antecedentes

2 Las Directrices relativas a la EFS (MSC-MEPC.2/Circ.12) tratan adecuadamente los procedimientos necesarios para gestionar estudios de EFS, desde su presentación inicial al comité hasta el informe que presenta el Grupo de expertos en EFS al comité.

3 El documento para la aplicación del Plan estratégico y el Plan de acción de alto nivel de la Organización contiene orientaciones acerca de cómo los comités pueden examinar la inclusión de resultados nuevos en los órdenes del día bienales de los diferentes órganos.

Orientaciones para los comités

4 Tras recibir el informe del Grupo de expertos en EFS, los comités deberían llevar a cabo una evaluación preliminar y podrán decidir lo siguiente:

- .1 rechazar un resultado sin adoptar otras medidas; o
- .2 estudiar la información presentada con un resultado a fin de determinar una equivalencia respecto de las prescripciones para presentar propuestas de resultados.

5 Basándose en los resultados del párrafo 4.2 *supra*, los comités pueden decidir:

- .1 aceptar la información presentada con el resultado como equivalente a una propuesta de un resultado, incorporar el punto en el orden del día bienal o en el orden del día posbienal y remitir el resultado al subcomité competente o a otros órganos interesados a fin de que éste realice un examen técnico y brinde asesoramiento, y a fin de que adopte posibles medidas para la implantación; o
- .2 solicitar que se presente una propuesta de un resultado.

6 A fin de permitir que el comité emplee correctamente las recomendaciones presentadas en estudios de EFS, debería utilizarse el esquema para la adopción de decisiones (véase la figura 1) para guiar la gestión coherente de los resultados.

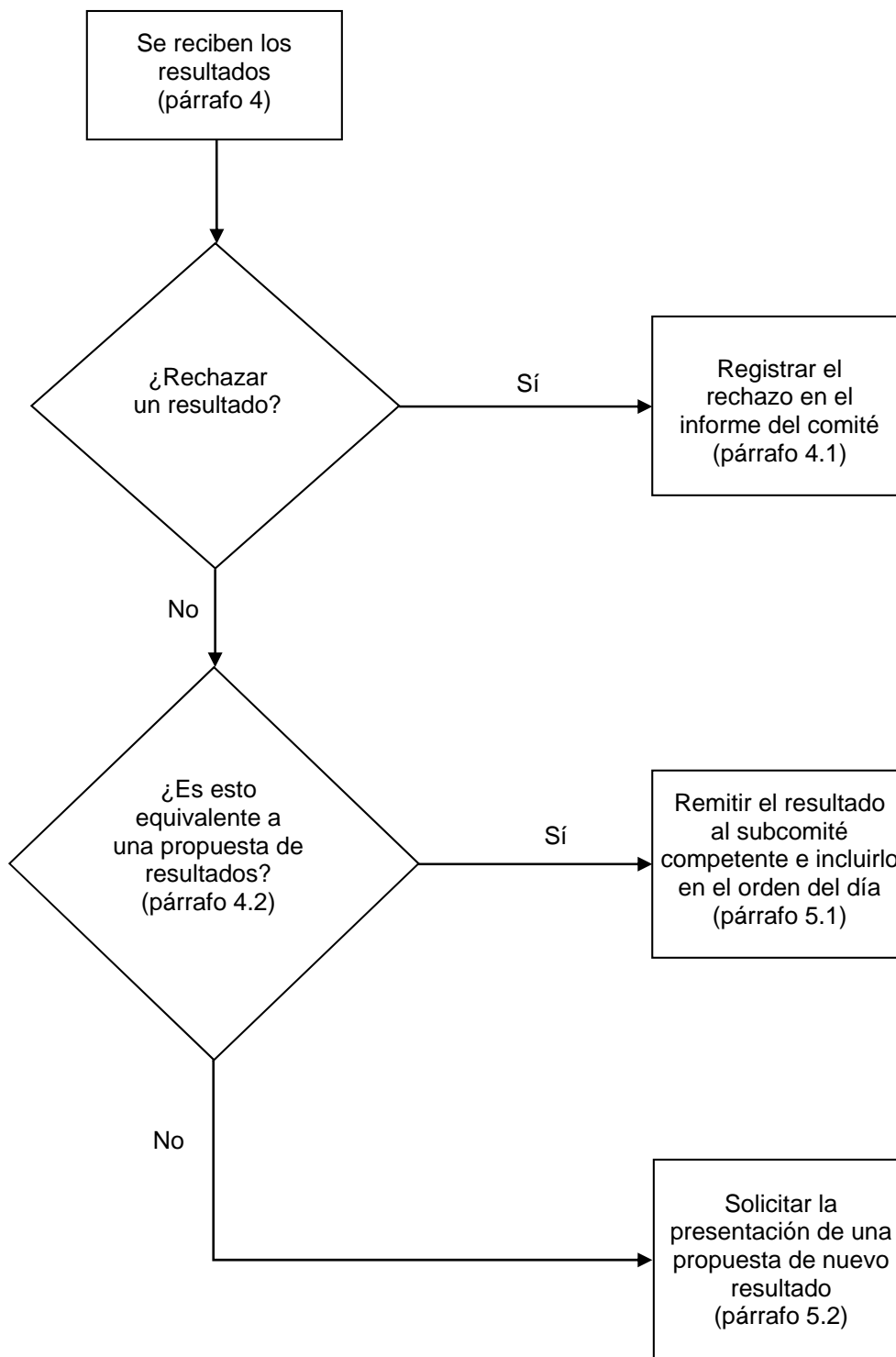


Figura 1: Esquema para la gestión de los resultados por los comités (es decir, las RCO u otras recomendaciones derivadas de un estudio de EFS)

ASAMBLEA
29º periodo de sesiones
Punto 17 c) del orden del día

A 29/Res.1100
11 diciembre 2015
Original: INGLÉS

Resolución A.1100(29)

**Adoptada el 2 de diciembre de 2015
(punto 17 c) del orden del día)**

PRESUPUESTO BASADO EN LOS RESULTADOS PARA EL BIENIO 2016-2017

A. PRESUPUESTO ORDINARIO

LA ASAMBLEA,

RECORDANDO el artículo 15 del Convenio constitutivo de la Organización Marítima Internacional, y en particular sus apartados f) y g), en lo que se refiere a las funciones de la Asamblea relacionadas con el programa de trabajo, el presupuesto y las disposiciones financieras de la Organización,

RECORDANDO ADEMÁS la resolución A.726(17), del 7 de noviembre de 1991, por la que aprobó una fórmula de cálculo revisada para prorratear las contribuciones de los Estados Miembros al presupuesto de la Organización y adoptó enmiendas al Reglamento interior de la Asamblea relativas a las medidas para asegurar el pago de las contribuciones,

RECORDANDO TAMBIÉN las resoluciones A.1097(29) y A.1098(29), del 2 de diciembre de 2015, por las que aprobó el Plan estratégico de la Organización para el sexenio 2016-2021 y el Plan de acción de alto nivel de la Organización y las prioridades para el bienio 2016-2017, respectivamente,

TOMANDO NOTA de la resolución A.1042(27), del 30 de noviembre de 2011, por la que aprobó el Reglamento financiero revisado de la Organización, en el que se establece la manera en que deben relacionarse los recursos necesarios y los resultados derivados del Plan estratégico de la Organización en la preparación de las previsiones presupuestarias,

TOMANDO NOTA TAMBIÉN de las disposiciones del artículo 5.1 del Reglamento financiero relativas a la utilización del Fondo de operaciones para financiar las consignaciones aprobadas hasta recibir las contribuciones,

RECONOCIENDO TAMBIÉN que los recursos del Fondo de operaciones podrían ser insuficientes para financiar las consignaciones aprobadas si se dieran circunstancias excepcionales e imprevistas hasta recibir las contribuciones,

RECONOCIENDO ADEMÁS lo dispuesto en el artículo 3.8 del Reglamento financiero con respecto a las propuestas suplementarias, y la práctica que ha seguido la Asamblea de autorizar al Consejo a que apruebe cualquier revisión necesaria del cálculo de las consignaciones para el segundo año del bienio,

TOMANDO NOTA de la resolución A.1063(28), del 4 de diciembre de 2013, por la que se decidió establecer una cuenta especial para contingencias en el Fondo general, junto con sus modalidades de funcionamiento, a fin de abordar la financiación, sin por ello incrementar las contribuciones aprobadas de los Estados Miembros, de todo déficit en las consignaciones que pueda ser el resultado de incrementos salariales considerables que vayan más allá del índice de aumento salarial contemplado a la hora de calcular los gastos de personal,

1 APRUEBA el presupuesto basado en los resultados de la Organización, votado para el bienio 2016-2017, que figura en el anexo 1, con sujeción a lo dispuesto en el párrafo A.5 de la presente resolución, de 65 772 000 libras esterlinas, que comprende una consignación de 32 618 000 libras para 2016 y una consignación de 33 154 000 libras para 2017;

2 DECIDE que la consignación votada arriba indicada se financiará mediante contribuciones de los Estados Miembros, con sujeción a lo dispuesto en el párrafo A.5 de la presente resolución, que ascenderán a 60 232 000 libras, divididas en 30 116 000 libras para cada año del bienio, una vez deducidos los ingresos previstos, que comprenden:

- a) los reembolsos del Fondo comercial por los gastos realizados con cargo al presupuesto ordinario relacionados con el apoyo administrativo, calculados en 688 000 libras para 2016 y 698 000 libras para 2017;
- b) los ingresos por gastos de apoyo a los programas procedentes de fondos de donantes y fondos fiduciarios (incluidos fondos fiduciarios de donantes múltiples) y el Fondo de cooperación técnica, calculados en 750 000 libras en cada año del bienio;
- c) la distribución del excedente del año en curso del Fondo comercial, calculado en 672 000 libras para los dos años, que se utilizará para reducir las contribuciones de los Estados Miembros en 2017;
- d) los ahorros generados en 2014 y 2015 de los gastos del presupuesto ordinario, de los cuales se utilizarán 914 000 libras y 768 000 libras para reducir las contribuciones de los Estados Miembros en 2016 y 2017, respectivamente; y
- e) ingresos varios, calculados en 150 000 libras en cada año del bienio;

3 APRUEBA un total de 32,8 semanas de reunión para el bienio, que comprenden 16,8 semanas en 2016 y 16,0 semanas en 2017, según se indica en el anexo 2, y un total de 265 puestos con cargo al presupuesto ordinario para el bienio, según se indica en el anexo 3;

4 AUTORIZA al Secretario General a que recurra al Fondo comercial, al Fondo de capital de la sede, al Fondo de pagos por rescisión de nombramiento y al Fondo de cooperación técnica para financiar las consignaciones aprobadas. Se informará inmediatamente al Consejo de los anticipos efectuados con cargo a dichos fondos para financiar consignaciones presupuestarias durante un ejercicio económico, anticipos que se reintegrarán a cada uno de los respectivos fondos tan pronto como se disponga de ingresos para ello y en la cuantía que lo permitan tales ingresos;

5 AUTORIZA al Consejo a que, en sus periodos de sesiones pertinentes, examine el presupuesto aprobado basado en los resultados y apruebe toda transferencia entre resultados estratégicos que estime necesaria, incluida una revisión apropiada del cálculo de las previsiones presupuestarias y de las contribuciones, teniendo en cuenta la situación presupuestaria y los tipos de cambio vigentes en ese momento;

6 INVITA al Consejo a que preste atención a las disposiciones anteriormente mencionadas;

7 PIDE al Secretario General que se cerciore de su aplicación, esforzándose al mismo tiempo por obtener las máximas economías posibles en el presupuesto;

8 PIDE al Consejo que, si se producen cambios apreciables en la recaudación de las contribuciones anuales, someta a examen la estructura financiera de la Organización e informe de los resultados a la Asamblea.

B. FONDO DE OPERACIONES

LA ASAMBLEA,

RECORDANDO la resolución A.363(IX), del 14 de noviembre de 1975, por la que el 1 de enero de 1976 se constituyó el Fondo de operaciones con una suma de 250 000 dólares de los Estados Unidos, financiada mediante anticipos prorrateados entre los Estados Miembros,

RECORDANDO ADEMÁS las resoluciones A.508(XII), A.552(13), A.633(15) y A.837(19), por las que se incrementó la cuantía del Fondo de operaciones mediante transferencias de otros fondos,

TOMANDO NOTA de que, después de tener en cuenta los pagos de los nuevos Estados Miembros, la cuantía del Fondo de operaciones ascendía a 1 957 244 libras al 31 de diciembre de 2014,

RECORDANDO TAMBIÉN la resolución A.633(15), en virtud de la cual el Fondo para fluctuaciones de los tipos de cambio, con un saldo de 2 000 000 de dólares, se refundió con el Fondo de operaciones el 1 de enero de 1988,

TOMANDO NOTA ASIMISMO de la resolución A.1039(27), del 30 de noviembre de 2011, en virtud de la cual el Fondo de operaciones se utiliza también como un fondo para las fluctuaciones de los tipos de cambio desde el 1 de enero de 2012,

TOMANDO NOTA TAMBIÉN de que el artículo 6.2 del Reglamento financiero dispone que la Asamblea puede determinar de vez en cuando los objetivos del Fondo de operaciones,

1 DECIDE que los nuevos Miembros contribuirán al Fondo de operaciones con anticipos basados únicamente en la parte prorrateada entre los Miembros el 1 de enero de 1976;

- 2 AUTORIZA al Secretario General a que:
- a) anticipe con cargo al Fondo de operaciones las sumas que resulten necesarias para financiar las consignaciones correspondientes a los años 2016 y 2017, hasta que se reciban las contribuciones de los Miembros; las sumas anticipadas se reintegrarán al Fondo de operaciones tan pronto como se disponga de las contribuciones;
 - b) dé cuenta, en relación con el Fondo de operaciones, de las ganancias o pérdidas en el presupuesto ordinario producto de las diferencias entre el tipo de cambio operacional de las Naciones Unidas aplicado durante 2016 y 2017 y el tipo de cambio de 1,5 dólares de los Estados Unidos por libra esterlina adoptado para calcular las consignaciones; y
 - c) previo acuerdo del Consejo, anticipe las sumas que resulten necesarias para sufragar los gastos imprevistos o extraordinarios que surjan durante el bienio 2016-2017, siempre que tales gastos tengan un carácter claramente excepcional y estén específicamente relacionados con el Plan estratégico y el Plan de acción de alto nivel de la Organización y que el Consejo tenga la seguridad de que no es posible sufragarlos mediante una transferencia apropiada dentro del presupuesto total aprobado para un determinado año civil;
- 3 PIDE al Secretario General:
- a) que informe al Consejo y a la Asamblea de todos los anticipos efectuados en virtud de la presente resolución, así como de las circunstancias al respecto, y que presente propuestas de créditos suplementarios a fin de reintegrar al Fondo de operaciones los anticipos efectuados a su cargo para sufragar gastos imprevistos o extraordinarios; y
 - b) que informe periódicamente al Consejo de la situación de las reservas del Fondo de operaciones, incluidas las ganancias o pérdidas producto de la fluctuación de los tipos de cambio.

C. FONDO COMERCIAL

LA ASAMBLEA,

RECORDANDO su adopción de la resolución A.1014(26), por la que decidió constituir el Fondo comercial, con efecto a partir del 1 de enero de 2010, mediante la conversión del entonces Fondo de imprenta con un mandato ampliado, de conformidad con el artículo 6.7 del Reglamento financiero de la Organización, que dispone que el Secretario General o la Asamblea podrán establecer los fondos fiduciarios, fondos de reserva y fondos especiales que, de vez en cuando, puedan necesitarse para alcanzar los resultados previstos en el Plan estratégico de la Organización,

RECONOCIENDO la necesidad de asegurarse de que el Fondo de cooperación técnica siga reponiéndose de manera que quede garantizada la correcta ejecución del Programa integrado de cooperación técnica de la Organización,

TOMANDO NOTA de la resolución A.1063(28), del 4 de diciembre de 2013, mediante la cual se revisó la fórmula para la distribución del excedente del año en curso del Fondo comercial, de modo que, al principio de cada año, el Secretario General transferirá, a menos que la

Asamblea disponga otra cosa, un porcentaje no inferior al 80 % del excedente de caja anual neto del ejercicio económico anterior que haya en el Fondo al Fondo de cooperación técnica, un 12,5 % al Fondo de capital de la sede, un 5 % al Fondo general para reducir las contribuciones de los Estados Miembros, un 1,5 % al Fondo de formación y desarrollo y un 1 % al Fondo de pagos por rescisión de nombramiento,

1 APRUEBA el presupuesto del Fondo comercial votado para el bienio 2016-2017, que figura en el cuadro 1 del anexo 4, de 12 050 000 libras, que comprende una consignación de 5 983 000 libras para 2016 y una consignación de 6 067 000 libras para 2017;

2 APRUEBA un total de 28 puestos con cargo al Fondo comercial para el bienio, como figura en el anexo 3;

3 PIDE al Secretario General que mantenga sometido a examen el mandato para el funcionamiento del Fondo comercial y que informe al Consejo cuando sea necesario.

D. FONDO DE CAPITAL DE LA SEDE

LA ASAMBLEA,

RECORDANDO la resolución A.778(18), del 4 de noviembre de 1993, por la que decidió constituir el Fondo de capital de la sede por medio de la transferencia del saldo existente en el Fondo de equipamiento de la sede y de otras dos transferencias, una de 500 000 libras en 1994 y otra de 250 000 libras en 1995, procedentes del Fondo de imprenta,

RECORDANDO TAMBIÉN que el Fondo de capital de la sede se constituyó el 1 de enero de 1994 con el objetivo principal de cubrir los gastos de capital necesarios para el eficaz funcionamiento de la Organización y para hacer frente a las obligaciones contraídas por ésta con arreglo a los términos del contrato de arrendamiento del edificio de la sede firmado por la Organización y el Gobierno del Reino Unido, pudiendo abarcar también:

- a) los gastos de reparación de aparatos y máquinas del edificio de la sede, o su sustitución (que no sean gastos de mantenimiento regulares y planificados);
- b) la adquisición e instalación de equipo de ofimática, mobiliario y equipo de oficina, equipo de telecomunicaciones y máquinas para la producción de documentos;
- c) los vehículos oficiales;
- d) los demás bienes de capital relacionados con el objetivo principal del Fondo; y
- e) los gastos de proyecto, instalación e implantación de sistemas de ofimática, incluida la formación conexa necesaria,

RECORDANDO ADEMÁS que desde 1994 el Fondo ha permitido planificar y ejecutar importantes programas de inversión necesarios para mejorar la eficacia de la Organización, especialmente por lo que respecta a la ofimática y las comunicaciones,

TOMANDO NOTA TAMBIÉN de que el Fondo se repondrá de vez en cuando mediante transferencias de otros fondos de la Organización, previa aprobación de la Asamblea, o de fondos del presupuesto ordinario, previa aprobación de la Asamblea,

1 APRUEBA el gasto del Fondo de capital de la sede propuesto para el bienio 2016-2017, que figura en el cuadro 2 del anexo 4, por la suma de 1 940 000 libras, que comprende una consignación de 950 000 libras para 2016 y otra de 990 000 libras para 2017;

2 DECIDE que los ingresos generados por las inversiones del Fondo de capital de la sede continúen acreditándose a dicho fondo.

E. FONDO DE PAGOS POR RESCISIÓN DE NOMBRAMIENTO

LA ASAMBLEA,

RECORDANDO la resolución A.837(19), del 23 de noviembre de 1995, por la que decidió constituir el Fondo de pagos por rescisión de nombramiento mediante una transferencia inicial, el 1 de enero de 1996, de 900 000 libras con cargo al excedente de caja existente en el Fondo general, a fin de sufragar los costos relacionados con el pago de indemnizaciones por rescisión de nombramiento y las primas de repatriación del personal de la Organización,

RECORDANDO TAMBIÉN la resolución A.906(22), del 29 de noviembre de 2001, por la que se amplió la finalidad del Fondo a fin de permitir la financiación de los costos adicionales del personal temporero necesario para sustituir al personal con licencia por enfermedad de larga duración,

RECORDANDO ADEMÁS la resolución A.991(25), del 29 de noviembre de 2007, por la que volvió a ampliar la finalidad del Fondo a fin de incluir la financiación y la contabilidad del pasivo por las prestaciones tras el cese en el servicio del personal con cargo al presupuesto ordinario, como preparativo para la implantación de las IPSAS en todo el sistema de las Naciones Unidas,

TENIENDO PRESENTE que el Consejo, en su 110º periodo de sesiones, refrendó el enfoque de "todos los segmentos de la OMI" para medir las diferencias de financiación en el pasivo por las prestaciones tras el cese en el servicio de las IPSAS, a fin de cubrir a todo el personal a nivel corporativo,

TOMANDO NOTA de la resolución A.1063(28), del 4 de diciembre de 2013, mediante la cual se decidió que, a partir del 1 de enero de 2014, el pasivo por las prestaciones tras el cese en el servicio de todo el personal de la OMI, con independencia de la fuente de financiación, se contabilizaría en el Fondo de pagos por rescisión de nombramiento, y se impondría un cargo del 7 % sobre el coste (sueldo básico) de todos los miembros del personal de los proyectos contratados con cargo al Fondo de cooperación técnica o a cualquier otro fondo de donantes/fiduciario, con el fin de acumular progresivamente activos en el Fondo de pagos por rescisión de nombramiento, para el correspondiente pasivo por las prestaciones tras el cese en el servicio,

TOMANDO NOTA TAMBIÉN de que el Fondo se repondrá de vez en cuando mediante transferencias de otros fondos de la Organización, previa aprobación de la Asamblea, o la transferencia de fondos del presupuesto ordinario, previa aprobación de la Asamblea,

1 APRUEBA el presupuesto del Fondo de pagos por rescisión de nombramiento votado para el bienio 2016-2017, que figura en el cuadro 3 del anexo 4, de 2 122 000 libras, que comprende una consignación de 1 019 000 libras para 2016 y una consignación de 1 103 000 libras para 2017;

2 APRUEBA la transferencia, el 1 de enero de 2016, de 6 millones de libras del excedente de caja del Fondo general al Fondo de pagos por rescisión de nombramiento, a fin de acumular progresivamente una base sólida de financiación que se acople al movimiento del pasivo de la Organización por prestaciones tras el cese en el servicio;

3 DECIDE que los ingresos generados por las inversiones del Fondo de pagos por rescisión de nombramiento se acrediten a este fondo.

F. FONDO DE FORMACIÓN Y DESARROLLO

LA ASAMBLEA,

RECORDANDO la resolución A.906(22), del 29 de noviembre de 2001, por la que decidió constituir el Fondo de formación y desarrollo mediante una transferencia inicial, el 1 de enero de 2002, de 200 000 libras del excedente del Fondo de imprenta para financiar las iniciativas de fortalecimiento de la estructura orgánica,

TOMANDO NOTA de la necesidad de garantizar que se mantengan actualizados los conocimientos y competencias del personal nuevo y del existente,

TOMANDO NOTA TAMBIÉN de que el Fondo se repondrá de vez en cuando mediante transferencias de otros fondos de la Organización, previa aprobación de la Asamblea, o de fondos del presupuesto ordinario, previa aprobación de la Asamblea,

1 APRUEBA el presupuesto del Fondo de formación y desarrollo votado para el bienio 2016-2017, que figura en el cuadro 4 del anexo 4, de 232 000 libras, que comprende una consignación de 115 000 libras para 2016 y una consignación de 117 000 libras para 2017;

2 DECIDE que los ingresos generados por las inversiones del Fondo de formación y desarrollo se acrediten a dicho fondo.

G. FONDO DE COOPERACIÓN TÉCNICA

LA ASAMBLEA,

RECORDANDO la resolución A.593(14), del 20 de noviembre de 1985, por la que se constituyó el Fondo de cooperación técnica y se decidió destinar los intereses que éste devengara al programa de cooperación técnica de la Organización, de conformidad con las propuestas aprobadas por la Asamblea,

RECORDANDO TAMBIÉN la resolución A.837(19), del 23 de noviembre de 1995, por la que se autorizó el retiro de los activos del Fondo de cooperación técnica y su conversión a libras esterlinas para destinarlos a actividades de cooperación técnica y se permitió el aumento de dichos activos mediante aportaciones de donantes y transferencias de otros fondos de la Organización, previa aprobación de la Asamblea,

TOMANDO NOTA de que la Secretaría informa bienalmente al Comité de cooperación técnica y al Consejo de los progresos realizados en la ejecución de los componentes del Programa integrado de cooperación técnica financiados con recursos del Fondo de cooperación técnica,

TENIENDO EN CUENTA que el Consejo acordó, en su 106º periodo de sesiones, proteger el 5 % del excedente anual existente en el Fondo comercial asignado al Fondo de cooperación técnica para reforzar las finanzas de la Universidad Marítima Mundial, como medida provisional,

TOMANDO NOTA de la resolución A.1063(28), del 4 de diciembre de 2013, mediante la cual se revisó la fórmula de distribución de los excedentes anuales del Fondo comercial, incluido el porcentaje del mismo que se transfiere al Fondo de cooperación técnica,

1 APRUEBA el presupuesto del Fondo de cooperación técnica votado para el bienio 2016-2017, que figura en el cuadro 5 del anexo 4, de 10 000 000 libras (equivalente a la suma prevista de 15 000 000 dólares), que comprende una consignación de 5 150 000 libras para 2016 y una consignación de 4 850 000 libras para 2017;

2 DECIDE que los ingresos generados por las inversiones del Fondo de cooperación técnica se acrediten a dicho fondo;

3 DECIDE que se seguirá protegiendo el 5 % del "porcentaje no inferior al 80 %" del excedente anual del Fondo comercial asignado al Fondo de cooperación técnica para reforzar las finanzas de la Universidad Marítima Mundial, a fin de acumular progresivamente reservas financieras mediante un Fondo especial de reserva que la Universidad establecerá a tal efecto;

4 PIDE al Secretario General que, durante el bienio 2016-2017, presente al Comité de cooperación técnica programas de actividades de cooperación técnica en los que se indiquen los logros y resultados finales derivados de la utilización de los recursos del Fondo.

ANEXO 1

PRESUPUESTOS BASADOS EN LOS RESULTADOS PARA EL BIENIO 2016-2017

	<u>Resultados estratégicos</u>	<u>2016</u> (libras)	<u>2017</u> (libras)
RE 1	Mejora de la posición como principal foro internacional para las cuestiones marítimas	2 753 700	2 845 200
RE 2	Fomento del cumplimiento y de la implantación uniforme a escala mundial	3 002 500	3 097 100
RE 3	Refuerzo de la creación de capacidad	3 811 100	4 092 700
RE 4	Fomento de la gobernanza, gestión y administración	8 170 400	8 294 600
RE 5	Incremento de la seguridad de la vida humana en el mar	7 008 900	7 241 700
RE 6	Incremento de la protección de la red del transporte marítimo	1 032 400	1 052 600
RE 7	Reducción del efecto negativo en el medio ambiente	3 790 300	3 645 300
RE 8	Garantía de la eficacia del transporte marítimo	388 400	400 500
RE 9	Incremento de la atención a los PEID y a los PMA	324 100	320 600
RE 10	Aplicación de normas basadas en objetivos	357 300	359 000
RE 11	Mejora de la imagen del transporte marítimo en relación con la seguridad, la protección marítima y la protección del medio ambiente	602 700	623 900
RE 12	Mejora de la calidad del transporte marítimo	1 026 800	1 038 000
RE 13	Aumento de la conciencia medioambiental	334 500	359 000
RE 14	Reducción de la carga administrativa	314 900	333 800
	Movimiento de personal	(300 000)	(550 000)
	<u>TOTAL</u>	<u>32 618 000</u>	<u>33 154 000</u>

ANEXO 2

LISTA DE LAS SEMANAS DE REUNIÓN REQUERIDAS PARA 2016 Y 2017

	Periodo de sesiones nº	Semanas de reuniones propuestas		
		2016	2017	Total
ÓRGANOS RECTORES				
ASAMBLEA	30	-	1,6	1,6
CONSEJO (periodos de sesiones ordinarios)	116, 117, 118 y 119	2,0	1,2	3,2
CONSEJO (periodo de sesiones extraordinario)	29	-	0,4	0,4
Subtotal		2,0	3,2	5,2
COMITÉS				
Seguridad marítima	96, 97 y 98	2,6	1,6	4,2
Protección del medio marino	69, 70 y 71	2,0	1,0	3,0
Jurídico	103 y 104	0,6	0,6	1,2
Cooperación técnica	66 y 67	0,6	0,6	1,2
Facilitación	40 y 41	1,0	1,0	2,0
Subtotal		6,8	4,8	11,6
SUBCOMITÉS				
Proyecto y construcción del buque (SDC)	3 y 4	1,0	1,0	2,0
Prevención y lucha contra la contaminación (PPR)	3 y 4	1,0	1,0	2,0
Factor humano, formación y guardia (HTW)	3 y 4	1,0	1,0	2,0
Sistemas y equipo del buque (SSE)	3 y 4	1,0	1,0	2,0
Navegación, comunicaciones y búsqueda y salvamento (NCSR)	3 y 4	1,0	1,0	2,0
Transporte de cargas y contenedores (CCC)	3 y 4	1,0	1,0	2,0
Implantación de los instrumentos de la OMI (III)	3 y 4	1,0	1,0	2,0
Subtotal		7,0	7,0	14,0
CONVENIO Y PROTOCOLO DE LONDRES	38/11 y 39/12	1,0	1,0	2,0
CONFERENCIAS DIPLOMÁTICAS		-	-	0,0
Total		16,8	16,0	32,8

ANEXO 3

DOTACIÓN DE PERSONAL PARA 2016 Y 2017

		Puestos financiados mediante los fondos de la Organización			Total	Puestos financiados por fondos de donantes/fiduciarios o Estados Miembros [*]	Total de puestos operativos para 2016-2017
		Presupuesto ordinario	Fondo comercial	Fondo de cooperación técnica			
		(a)	(b)	(c)			
Oficina del Secretario General	Cuadro orgánico y categorías superiores	7	0	0	7	1 1/	8
	Cuadro de servicios generales	4	0	0	4		4
	Subtotal	11	0	0	11	1	12
Auditoría de los Estados Miembros	Cuadro orgánico y categorías superiores	9			9	1 2/	10
	Cuadro de servicios generales	5			5		5
	Subtotal	14	0	0	14	1	15
División de seguridad marítima	Cuadro orgánico y categorías superiores	20	0	0	20	6 3/	26
	Cuadro de servicios generales	13	0	0	13	1 4/	14
	Subtotal	33	0	0	33	7	40
División del medio marino	Cuadro orgánico y categorías superiores	15	0	0	15	11 5/	26
	Cuadro de servicios generales	10	0	0	10	5 6/	15
	Subtotal	25	0	0	25	16	41
División de asuntos jurídicos y relaciones exteriores	Cuadro orgánico y categorías superiores	14	0	0	14	0	14
	Cuadro de servicios generales	8	0	0	8	0	8
	Subtotal	22	0	0	22	0	22
División administrativa	Cuadro orgánico y categorías superiores	28	10	0	38	0	38
	Cuadro de servicios generales	31	18	0	49	0	49
	Subtotal	59	28	0	87	0	87
División de conferencias	Cuadro orgánico y categorías superiores	38	0	0	38	0	38
	Cuadro de servicios generales	40	0	0	40	0	40
	Subtotal	78	0	0	78	0	78
División de cooperación técnica	Cuadro orgánico y categorías superiores	14	0	5 7/	19	0	19
	Cuadro de servicios generales	9	0	0	9	0	9
	Subtotal	23	0	5	28	0	28
TOTAL	Cuadro orgánico y categorías superiores	145	10	5	160	19	179
	Cuadro de servicios generales	120	18	0	138	6	144
	TOTAL	265	28	5	298	25	323

^{1/} Un funcionario subalterno del Cuadro orgánico (Alemania).

^{2/} Un funcionario cedido en comisión de servicio (República de Corea).

^{3/} Tres funcionarios subalternos del Cuadro orgánico o funcionarios cedidos en comisión de servicio (Angola, República de Corea y Turquía), tres funcionarios de proyectos para los proyectos de seguridad marítima.

^{4/} Un asistente de proyectos del Cuadro de servicios generales, destinado a la estrategia de la Unión Europea para el Golfo de Guinea.

^{5/} Cinco funcionarios subalternos del Cuadro orgánico o funcionarios cedidos en comisión de servicio (Alemania, China (2), Japón y Turquía) y seis oficiales de proyectos, incluidos tres en Malta (REMPEC).

^{6/} Cinco asistentes de proyectos del Cuadro de servicios generales, entre ellos, tres en Malta (REMPEC).

^{7/} Cinco expertos para la coordinación regional (Ghana, Côte d'Ivoire, Kenya, Filipinas y el Caribe).

* Con sujeción al acuerdo de financiación final con los donantes.

ANEXO 4

PRESUPUESTOS PARA LOS FONDOS DE LA ORGANIZACIÓN

Cuadro 1: Presupuesto para el Fondo comercial

	2016	2017	2016-2017
Venta de publicaciones	11 647 000	10 949 000	22 596 000
Ingresos de servicios de fonda	587 000	700 000	1 287 000
Ingresos varios	391 000	371 000	762 000
Ingresos totales	12 625 000	12 020 000	24 645 000
Gastos de personal	1 930 000	1 997 000	3 927 000
Otros gastos de personal	280 000	292 000	572 000
Gastos de funcionamiento	3 085 000	3 080 000	6 165 000
Gastos de apoyo	688 000	698 000	1 386 000
Gastos totales	5 983 000	6 067 000	12 050 000
Excedente de caja previsto	6 642 000	5 953 000	12 595 000

Cuadro 2: Presupuesto para el Fondo de capital de la sede

	2016	2017	2016-2017
Reparaciones importantes del edificio	100 000	100 000	200 000
Equipo/mobiliario/vehículos	30 000	70 000	100 000
Informática/sistemas de información y SAP	820 000	820 000	1 640 000
Total	950 000	990 000	1 940 000

Cuadro 3: Presupuesto para el Fondo de pagos por rescisión de nombramiento

	2016	2017	2016-2017
Rescisión de nombramiento y repatriación	415 000	470 000	885 000
Plan de seguro médico después de la separación del servicio	589 000	618 000	1 207 000
Sustitución de personal con licencia por enfermedad	15 000	15 000	30 000
Total	1 019 000	1 103 000	2 122 000

Cuadro 4: Presupuesto para el Fondo de formación y desarrollo

	2016	2017	2016-2017
Gestión de la actuación profesional/recursos humanos	70 000	71 000	141 000
Formación en idiomas	37 000	38 000	75 000
Formación introductoria	8 000	8 000	16 000
Total	115 000	117 000	232 000

Cuadro 5: Presupuesto para el Fondo de cooperación técnica

	2016	2017	2016-2017
África	1 287 000	1 213 000	2 500 000
Estados árabes	360 000	340 000	700 000
Asia	460 000	430 000	890 000
Islas del Pacífico	210 000	200 000	410 000
Europa oriental	69 000	65 000	134 000
América Latina	377 000	356 000	733 000
Caribe	343 000	323 000	666 000
Programas mundiales	2 044 000	1 923 000	3 967 000
Total	5 150 000	4 850 000	10 000 000

ASAMBLEA
29º periodo de sesiones
Punto 17 b) del orden del día

A 29/Res.1101
7 diciembre 2015
Original: INGLÉS

Resolución A.1101(29)

**Adoptada el 2 de diciembre de 2015
(punto 17 b) del orden del día)**

PRESENTACIÓN DE LAS CUENTAS Y DE LOS INFORMES DE INTERVENCIÓN

LA ASAMBLEA,

RECORDANDO que en el artículo 12.10 del Reglamento financiero de la Organización se dispone que los informes del Interventor externo sean remitidos a la Asamblea por conducto del Consejo, junto con los estados de cuentas verificados,

TOMANDO NOTA de la presentación por el Secretario General de los estados de cuentas correspondientes al ejercicio económico que terminó el 31 de diciembre de 2013, junto con el informe y dictamen del Interventor externo,

TOMANDO NOTA ASIMISMO de la presentación por el Secretario General de los estados de cuentas correspondientes al ejercicio económico que terminó el 31 de diciembre de 2014, junto con el informe y dictamen del Interventor externo,

TENIENDO PRESENTE que en sus periodos de sesiones 112º y 114º, el Consejo aprobó dichas cuentas e informes de intervención para que fueran remitidos a la Asamblea en su actual periodo de sesiones ordinario,

1 APRUEBA los estados de cuentas verificados correspondientes al ejercicio económico que terminó el 31 de diciembre de 2013;

2 APRUEBA los estados de cuentas verificados correspondientes al ejercicio económico que terminó el 31 de diciembre de 2014;

3 MANIFIESTA SU SATISFACCIÓN por los informes sin reservas del Interventor externo en relación con los estados de cuentas mencionados *supra*.

ASAMBLEA
29º periodo de sesiones
Punto 8 del orden del día

A 29/Res.1103
8 diciembre 2015
Original: INGLÉS

Resolución A.1103(29)

**Adoptada el 26 de noviembre de 2015
(punto 8 del orden del día)**

PRINCIPIOS QUE HAN DE CONSIDERARSE AL REDACTAR INSTRUMENTOS DE LA OMI

LA ASAMBLEA,

RECORDANDO la resolución A.1043(27), mediante la cual decidió establecer un marco para el examen periódico de las prescripciones administrativas de los instrumentos obligatorios de la OMI, y su instrucción al Consejo en el sentido de constituir un grupo directivo especial encargado de reducir las prescripciones administrativas (SG-RAR),

REAFIRMANDO su compromiso de velar por que los fines y objetivos de la Organización para mejorar la reglamentación se alcancen por medio de un enfoque sistemático en cuanto al examen de las prescripciones administrativas de los instrumentos obligatorios a fin de sustentar un uso eficaz de los recursos de las Administraciones y del sector,

MANIFESTANDO SU RECONOCIMIENTO al Consejo por haber constituido el SG-RAR y por la presentación de informes de situación en el vigésimo octavo y vigésimo noveno periodos de sesiones ordinarios de la Asamblea, en los que se facilita información actualizada sobre los avances alcanzados en el examen de las prescripciones administrativas,

RECORDANDO su acuerdo, manifestado en la resolución A.1043(27), sobre la definición de una prescripción administrativa derivada de un instrumento obligatorio de la OMI como una obligación de proporcionar o retener información y datos; y de una carga administrativa como toda prescripción administrativa que es innecesaria, desproporcionada o incluso obsoleta, o que se ha convertido en ello,

TOMANDO NOTA CON RECONOCIMIENTO de la labor desarrollada por el SG-RAR, en especial, su labor consistente en determinar las cargas administrativas que conllevan determinadas prescripciones administrativas, así como de su informe definitivo, el cual recoge 13 recomendaciones específicas,

EXPRESANDO SU SINCERO AGRADECIMIENTO a todas las partes procedentes de diversas esferas que han participado en el proceso de consulta y que han facilitado datos valiosos como resultado de su experiencia al desarrollar los cometidos derivados de las prescripciones reglamentarias elaboradas por la Organización,

TOMANDO NOTA de que son múltiples los factores que pueden contribuir a la percepción, por las partes interesadas, de que las prescripciones administrativas constituyen cargas, incluidos, pero sin que la lista sea exhaustiva:

- a) finalidad poco clara;
- b) relación sin definir con otras prescripciones administrativas;
- c) duplicación del trabajo, en formatos múltiples, destinado a partes diferentes, sin hacer uso de las tecnologías existentes ni emergentes; y
- d) acumulación de prescripciones administrativas,

TOMANDO NOTA ASIMISMO de que unas prescripciones administrativas onerosas pueden causar que la gente de mar, los propietarios de buques y los gestores navales no presten la debida atención a su responsabilidad primaria de garantizar la explotación segura y protegida de los buques,

RECONOCIENDO que continúa siendo necesario garantizar que toda labor que acometa la Organización consistente en examinar periódicamente las prescripciones administrativas existentes, o durante la fase de elaboración de una nueva prescripción, no debería comprometer sus objetivos de salvaguardar un transporte marítimo seguro y protegido y prevenir y controlar la contaminación por los buques,

RECONOCIENDO ASIMISMO que la Organización debería seguir un conjunto de principios acordados cuando en el futuro elabore prescripciones, a fin de garantizar que las reglas se ajustan a los criterios más altos posibles, y que los mismos principios se aplican cuando se lleva a cabo un examen de las prescripciones existentes con miras a velar por que continúen siendo pertinentes y, si no es el caso, que se enmienden o supriman,

RECORDANDO la labor que están realizando actualmente los comités pertinentes, a solicitud del Consejo en su 113º periodo de sesiones, examinando las prescripciones administrativas bajo su competencia y las decisiones de dichos comités de incluir un resultado previsto en el Plan de acción de alto nivel de 2016-2017, con 2017 como año de ultimación previsto,

TOMANDO NOTA de lo solicitado por muchos de los que han respondido a la antedicha consulta, esto es, incrementar el uso de las soluciones electrónicas para el registro de información y el mantenimiento de los registros en el contexto del cumplimiento de las prescripciones de notificación y la presentación de certificados y otros documentos,

RECORDANDO la decisión del Comité de facilitación sobre la aceptación por la supervisión por el Estado rector del puerto de certificados electrónicos y otros documentos de expedición que tienen en cuenta la implantación, los criterios de cumplimiento y los protocolos de protección; la labor sobre el concepto de ventanilla única/intercambio electrónico de información; y la labor en curso del Comité de protección del medio marino en relación con el empleo de libros registro electrónicos,

RECORDANDO ASIMISMO la resolución A.1074(28) relativa a las capacidades ampliadas del Sistema mundial integrado de información marítima (GISIS), las cuales han facilitado la presentación de notificaciones por los Estados Miembros; y reconociendo su potencial en tanto que puede ayudar en gran medida a dar cumplimiento a las obligaciones de notificar y circular información,

- 1 PIDE a los comités que, bajo la coordinación del Consejo, continúen con su labor de examinar las prescripciones existentes a fin de identificar las que son repetitivas u obsoletas, o que no tienen en cuenta las alternativas electrónicas, y modificarlas como sea necesario;
- 2 INSTA a los Estados Miembros, administraciones marítimas nacionales, autoridades portuarias y a las partes interesadas a aceptar y continuar avanzando en el uso de alternativas electrónicas a los certificados, registros y otra información necesaria;
- 3 INSTA TAMBIÉN a los Estados Miembros, administraciones marítimas nacionales, autoridades portuarias y partes interesadas a que continúen trabajando en el empleo del intercambio electrónico de información para recabar, notificar y compartir información normalizada a fin de proporcionar información una sola vez, por ejemplo, con un sistema de ventanilla única;
- 4 ALIENTA a los comités a que, bajo la coordinación del Consejo, apliquen los principios reseñados en el anexo de esta resolución cuando elaboren prescripciones o al examinar prescripciones existentes a fines de elaborar reglas más adecuadas;
- 5 APOYA los esfuerzos en curso de la Organización para evaluar la capacidad de sus actuales sistemas informáticos con respecto a la provisión de un sistema de información basado en la Red que pueda dar respuesta a las exigencias de las partes interesadas, y espera que se la mantenga informada de las propuestas de la Secretaría acerca de cómo va a gestionar la labor futura a este respecto;
- 6 INVITA a los Estados Miembros y a la Secretaría a que continúen trabajando conjuntamente para fomentar la revisión de las prescripciones existentes y la creación de reglas futuras que carezcan de disposiciones innecesarias, desproporcionadas u obsoletas y que no comprometan la seguridad y la protección, y la protección del medio ambiente.

ANEXO

PRINCIPIOS QUE HAN DE CONSIDERARSE AL REDACTAR
INSTRUMENTOS DE LA OMI

La implantación de un marco sistemático para mejorar la reglamentación permitirá a la OMI contribuir a la implantación eficaz y efectiva de las medidas para alcanzar sus objetivos de un transporte marítimo seguro y protegido y la prevención de la contaminación por los buques.

Con miras a garantizar la coherencia en el examen de las prescripciones existentes y en la elaboración de nuevas prescripciones, deberían aplicarse los siguientes principios. Estos principios tienen por objeto complementar los procedimientos de las directrices de los comités relativos a la presentación de resultados y otras directrices para la redacción de instrumentos de la OMI.

.1 Las reglas deberían ser **necesarias**

.1 Antes de considerar la introducción de una nueva regla, es necesario determinar, por adelantado, si la prescripción administrativa puede cumplirse a través de otros medios. Si ese es el caso, se debe tener en cuenta 1) la inclusión en la prescripción de la información de los otros medios; 2) la referencia en la prescripción a los otros medios; o 3) no adoptar medidas.

.2 Antes de introducir una nueva prescripción, es necesario determinar si la prescripción puede cumplirse total o parcialmente aplicando una regla existente. Si se determina que ese es el caso, debería considerarse la posibilidad de refundir la prescripción nueva dentro de la regla existente mediante enmiendas, a fin de evitar la duplicación de prescripciones.

.2 Las reglas deberían ser **coherentes**

Las reglas nuevas deberían tener en cuenta las reglas existentes para garantizar que las prescripciones nuevas no contradigan prescripciones incluidas en otras reglas de la OMI. Si una regla nueva contradice reglas existentes, será necesario evaluar la regla propuesta y las reglas existentes para determinar qué modificaciones o enmiendas son necesarias a fin de garantizar la coherencia y la compatibilidad entre las mismas.

.3 Las reglas deberían ser **proporcionales**

La introducción de una nueva regla debería considerarse una solución proporcional a la cuestión que busca tratar. La creación de una nueva regla debería constituir una respuesta equilibrada a una necesidad, para lo cual se tendrán en cuenta los efectos directos e indirectos de su creación.

.4 Las reglas deberían ser **adecuadas**

Debería considerarse el tipo de regla que mejor se adapta a un objetivo específico, de modo que se haga hincapié en el resultado deseado en lugar de en los medios concretos para lograr dicho resultado.

.5 Las reglas deberían poder **perdurar**

Al redactar reglas nuevas, deberían tenerse en cuenta factores externos a la Organización, como las innovaciones tecnológicas y las competencias de las partes interesadas con respecto a las tecnologías establecidas o emergentes, a fin de garantizar que la regla no quede obsoleta debido al lenguaje utilizado en vista de estas variaciones externas.

.6 Las reglas deberían ser **claras**

Las reglas deberían redactarse en un lenguaje sencillo e inequívoco que facilite la comprensión de las prescripciones y su implantación, cumplimiento y aplicación. Deberían especificar los objetivos de forma clara y transparente a fin de reducir el riesgo de interpretaciones o informaciones erróneas, y deberían estar disponibles y ser de fácil acceso para las partes interesadas.

ASAMBLEA
29º periodo de sesiones
Punto 10 del orden del día

A 29/Res.1104
10 diciembre 2015
Original: INGLÉS

Resolución A.1104(29)

**Adoptada el 2 de diciembre de 2015
(punto 10 del orden del día)**

**DIRECTRICES PARA EFECTUAR RECONOCIMIENTOS DE CONFORMIDAD CON EL
SISTEMA ARMONIZADO DE RECONOCIMIENTOS Y CERTIFICACIÓN (SARC), 2015**

LA ASAMBLEA,

RECORDANDO el artículo 15 j) del Convenio constitutivo de la Organización Marítima Internacional, artículo que trata de las funciones de la Asamblea por lo que respecta a las reglas y directrices relativas a la seguridad marítima y a la prevención y contención de la contaminación del mar ocasionada por los buques,

RECORDANDO TAMBIÉN:

- a) la adopción, por la Conferencia internacional sobre el sistema armonizado de reconocimientos y certificación de 1988, del Protocolo de 1988 relativo al Convenio internacional para la seguridad de la vida humana en el mar, 1974, y del Protocolo de 1988 relativo al Convenio internacional sobre líneas de carga, 1966, que, entre otras cosas, introdujeron el sistema armonizado de reconocimientos y certificación en el Convenio internacional para la seguridad de la vida humana en el mar, 1974, y en el Convenio internacional sobre líneas de carga, 1966, respectivamente;
- b) la adopción, mediante la resolución MEPC.39(29), de enmiendas para introducir el sistema armonizado de reconocimientos y certificación en el Convenio internacional para prevenir la contaminación por los buques, 1973, modificado por el Protocolo de 1978 relativo al mismo (Convenio MARPOL 73/78);
- c) la adopción, mediante la resolución MEPC.132(53), de enmiendas para introducir el sistema armonizado de reconocimientos y certificación en el Anexo VI del Convenio MARPOL;
- d) la adopción, mediante las resoluciones que se indican a continuación, de enmiendas para introducir el sistema armonizado de reconocimientos y certificación en los siguientes instrumentos:

- i) el Código internacional para la construcción y el equipo de buques que transporten productos químicos peligrosos a granel (Código CIQ) (resoluciones MEPC.40(29) y MSC.16(58));
- ii) el Código internacional para la construcción y el equipo de buques que transporten gases licuados a granel (Código CIG) (resolución MSC.17(58)); y
- iii) el Código para la construcción y el equipo de buques que transporten productos químicos peligrosos a granel (Código CGrQ) (resoluciones MEPC.41(29) y MSC.18(58)),

RECORDANDO ADEMÁS que, mediante la resolución A.1053(27), adoptó las Directrices para efectuar reconocimientos de conformidad con el sistema armonizado de reconocimientos y certificación (SARC), 2011 ("Directrices para efectuar reconocimientos"), con objeto de ayudar a los Gobiernos a implantar las prescripciones de los instrumentos mencionados, y que, mediante la resolución A.1076(28), adoptó enmiendas a las Directrices para efectuar reconocimientos,

RECONOCIENDO la necesidad de revisar nuevamente las Directrices para efectuar reconocimientos, a fin de tener en cuenta las enmiendas a los instrumentos de la OMI mencionados anteriormente, que han entrado en vigor o han pasado a tener efectividad tras la adopción de la resolución A.1076(28),

HABIENDO EXAMINADO las recomendaciones formuladas por el Comité de protección del medio marino, en su 67º periodo de sesiones, y el Comité de seguridad marítima, en su 94º periodo de sesiones,

- 1 ADOPTA las Directrices para efectuar reconocimientos de conformidad con el sistema armonizado de reconocimientos y certificación (SARC), 2015, cuyo texto figura en el anexo de la presente resolución;
- 2 INVITA a los Gobiernos que efectúen los reconocimientos prescritos en los instrumentos pertinentes de la OMI a que apliquen las disposiciones de las Directrices para efectuar reconocimientos que se adjuntan;
- 3 PIDE al Comité de seguridad marítima y al Comité de protección del medio marino que mantengan sometidas a examen las Directrices para efectuar reconocimientos y las enmienden según sea necesario;
- 4 REVOCA las resoluciones A.1053(27) y A.1076(28).

ANEXO**DIRECTRICES PARA EFECTUAR RECONOCIMIENTOS DE CONFORMIDAD CON EL SISTEMA ARMONIZADO DE RECONOCIMIENTOS Y CERTIFICACIÓN (SARC), 2015****Índice****GENERALIDADES**

	1	INTRODUCCIÓN
	2	TIPOS DE RECONOCIMIENTO
	3	APLICACIÓN Y ORGANIZACIÓN DE LAS DIRECTRICES
	4	DESCRIPCIÓN DE LOS DISTINTOS TIPOS DE RECONOCIMIENTO
(I)	4.1	Reconocimientos iniciales
(A)	4.2	Reconocimientos anuales
(In)	4.3	Reconocimientos intermedios
(P)	4.4	Reconocimientos periódicos
(R)	4.5	Reconocimientos de renovación
(V)	4.6	Inspecciones del exterior de la obra viva de los buques de carga
(Ad)	4.7	Reconocimientos adicionales
	4.8	Conclusión de los reconocimientos
	5	AMPLIACIÓN DE PLAZOS Y CONDICIONES
	5.1	Definición de la expresión "correspondientes componentes"
	5.2	Ampliación a cinco años de la validez de un certificado expedido para un periodo inferior
	5.3	Ampliación del intervalo entre inspecciones del exterior de la obra viva del buque
	5.4	Definición de la expresión "viaje corto"
	5.5	Validez de los certificados en "circunstancias especiales"
	5.6	Revalidación de los certificados
	5.7	Significado de la expresión "cualquier periodo de cinco años"
	5.8	Reconocimientos necesarios cuando el buque cambia de pabellón
	5.9	Condiciones recomendadas para ampliar el periodo de validez de un certificado
	5.10	Inspección del exterior de la obra viva de los buques de pasaje
	5.11	Reconocimiento de las instalaciones radioeléctricas
	5.12	Reconocimiento del sistema de identificación automática (SIA)

ANEXO 1

DIRECTRICES PARA EFECTUAR RECONOCIMIENTOS EN VIRTUD DEL CONVENIO SOLAS 1974, MODIFICADO POR EL PROTOCOLO DE 1988 RELATIVO AL MISMO

- (E) 1 DIRECTRICES PARA EFECTUAR LOS RECONOCIMIENTOS EXIGIDOS EN EL CERTIFICADO DE SEGURIDAD DEL EQUIPO PARA BUQUE DE CARGA

- (EI) 1.1 Reconocimientos iniciales
- (EA) 1.2 Reconocimientos anuales
- (EP) 1.3 Reconocimientos periódicos
- (ER) 1.4 Reconocimientos de renovación

- (C) 2 DIRECTRICES PARA EFECTUAR LOS RECONOCIMIENTOS EXIGIDOS EN EL CERTIFICADO DE SEGURIDAD DE CONSTRUCCIÓN PARA BUQUE DE CARGA

- (CI) 2.1 Reconocimientos iniciales
- (CA) 2.2 Reconocimientos anuales
- (CIn) 2.3 Reconocimientos intermedios
- (CR) 2.4 Reconocimientos de renovación

- (V) 3 DIRECTRICES PARA LA INSPECCIÓN DEL EXTERIOR DE LA OBRA VIVA DE LOS BUQUES DE CARGA

- (R) 4 DIRECTRICES PARA EFECTUAR LOS RECONOCIMIENTOS EXIGIDOS EN EL CERTIFICADO DE SEGURIDAD RADIOELÉCTRICA PARA BUQUE DE CARGA

- (RI) 4.1 Reconocimientos iniciales
- (RP) 4.2 Reconocimientos periódicos
- (RR) 4.3 Reconocimientos de renovación

- (Pa) 5 DIRECTRICES PARA EFECTUAR LOS RECONOCIMIENTOS EXIGIDOS EN EL CERTIFICADO DE SEGURIDAD PARA BUQUE DE PASAJE

- (Pal) 5.1 Reconocimientos iniciales
- (PaR) 5.2 Reconocimientos de renovación

ANEXO 2

DIRECTRICES PARA EFECTUAR RECONOCIMIENTOS EN VIRTUD DEL CONVENIO DE LÍNEAS DE CARGA 1966, MODIFICADO POR EL PROTOCOLO DE 1988 RELATIVO AL MISMO

- (F) 1 DIRECTRICES PARA EFECTUAR LOS RECONOCIMIENTOS EXIGIDOS EN EL CERTIFICADO INTERNACIONAL DE FRANCOBORDO O EL CERTIFICADO INTERNACIONAL DE EXENCIÓN RELATIVO AL FRANCOBORDO
- (FI) 1.1 Reconocimientos iniciales
- (FA) 1.2 Reconocimientos anuales
- (FR) 1.3 Reconocimientos de renovación

ANEXO 3

DIRECTRICES PARA EFECTUAR RECONOCIMIENTOS EN VIRTUD DEL CONVENIO MARPOL

- (H) 1 DIRECTRICES PARA EFECTUAR LOS RECONOCIMIENTOS EXIGIDOS EN EL CERTIFICADO INTERNACIONAL DE PREVENCIÓN DE LA CONTAMINACIÓN POR HIDROCARBUROS
- (HI) 1.1 Reconocimientos iniciales
- (HA) 1.2 Reconocimientos anuales
- (HIIn) 1.3 Reconocimientos intermedios
- (HR) 1.4 Reconocimientos de renovación
- (N) 2 DIRECTRICES PARA EFECTUAR LOS RECONOCIMIENTOS EXIGIDOS EN EL CERTIFICADO INTERNACIONAL DE PREVENCIÓN DE LA CONTAMINACIÓN PARA EL TRANSPORTE DE SUSTANCIAS NOCIVAS LÍQUIDAS A GRANEL
- (NI) 2.1 Reconocimientos iniciales
- (NA) 2.2 Reconocimientos anuales
- (NIIn) 2.3 Reconocimientos intermedios
- (NR) 2.4 Reconocimientos de renovación
- (S) 3 DIRECTRICES PARA EFECTUAR LOS RECONOCIMIENTOS EXIGIDOS EN EL CERTIFICADO INTERNACIONAL DE PREVENCIÓN DE LA CONTAMINACIÓN POR AGUAS SUCIAS
- (SI) 3.1 Reconocimientos iniciales
- (SR) 3.2 Reconocimientos de renovación
- (A) 4 DIRECTRICES PARA EFECTUAR LOS RECONOCIMIENTOS EXIGIDOS EN EL CERTIFICADO INTERNACIONAL DE PREVENCIÓN DE LA CONTAMINACIÓN ATMOSFÉRICA Y EN EL CÓDIGO TÉCNICO SOBRE LOS NO_x
- (AI) 4.1 Reconocimientos iniciales
- (AA) 4.2 Reconocimientos anuales
- (AIIn) 4.3 Reconocimientos intermedios
- (AR) 4.4 Reconocimientos de renovación

ANEXO 4

DIRECTRICES PARA EFECTUAR RECONOCIMIENTOS EN VIRTUD
DE CÓDIGOS DE OBLIGADO CUMPLIMIENTO

- (Q) 1 DIRECTRICES PARA EFECTUAR LOS RECONOCIMIENTOS EXIGIDOS EN EL CERTIFICADO INTERNACIONAL DE APTITUD PARA EL TRANSPORTE DE PRODUCTOS QUÍMICOS PELIGROSOS A GRANEL Y EN EL CERTIFICADO DE APTITUD PARA EL TRANSPORTE DE PRODUCTOS QUÍMICOS PELIGROSOS A GRANEL
 - (QI) 1.1 Reconocimientos iniciales
 - (QA) 1.2 Reconocimientos anuales
 - (QIn) 1.3 Reconocimientos intermedios
 - (QR) 1.4 Reconocimientos de renovación

- (G) 2 DIRECTRICES PARA EFECTUAR LOS RECONOCIMIENTOS EXIGIDOS EN EL CERTIFICADO INTERNACIONAL DE APTITUD PARA EL TRANSPORTE DE GASES LICUADOS A GRANEL
 - (GI) 2.1 Reconocimientos iniciales
 - (GA) 2.2 Reconocimientos anuales
 - (GIn) 2.3 Reconocimientos intermedios
 - (GR) 2.4 Reconocimientos de renovación

- APÉNDICE 1 RESUMEN DE ENMIENDAS A LOS INSTRUMENTOS DE OBLIGADO CUMPLIMIENTO REFLEJADAS EN LAS DIRECTRICES PARA EFECTUAR RECONOCIMIENTOS DE CONFORMIDAD CON EL SARC

- APÉNDICE 2 SISTEMA ARMONIZADO DE RECONOCIMIENTOS Y CERTIFICACIÓN – DIAGRAMA

GENERALIDADES

1 INTRODUCCIÓN

1.1 Las presentes Directrices sustituyen a las adoptadas mediante la resolución A.1053(27), enmendada mediante la resolución A.1076(28), y en las mismas se tiene en cuenta el sistema armonizado de reconocimientos y certificación con respecto a los siguientes instrumentos:

- .1 Convenio internacional para la seguridad de la vida humana en el mar, 1974 (Convenio SOLAS 1974), modificado por el Protocolo de 1988 relativo al mismo, enmendado (SOLAS 74/88);
- .2 Convenio internacional sobre líneas de carga, 1966 (Convenio de Líneas de Carga 1966), modificado por el Protocolo de 1988 relativo al mismo, enmendado (Convenio de Líneas de Carga 66/88);
- .3 Convenio internacional para prevenir la contaminación por los buques, 1973, modificado por el Protocolo de 1978 relativo al mismo, nuevamente enmendado por el Protocolo de 1997, enmendado (Convenio MARPOL);
- .4 Código internacional para la construcción y el equipo de buques que transporten productos químicos peligrosos a granel, enmendado (Código CIQ);
- .5 Código internacional para la construcción y el equipo de buques que transporten gases licuados a granel, enmendado (Código CIG); y
- .6 Código para la construcción y el equipo de buques que transporten productos químicos peligrosos a granel, enmendado (Código CGrQ).

1.2 En las presentes Directrices se tienen en cuenta enmiendas a los instrumentos reglamentarios que han entrado en vigor hasta el 31 de diciembre de 2011 (véase el apéndice 1), y contienen lo siguiente:

- .1 Directrices para efectuar reconocimientos en virtud del Convenio SOLAS 1974, modificado por el Protocolo de 1988 relativo al mismo (anexo 1);
- .2 Directrices para efectuar reconocimientos en virtud del Convenio de Líneas de Carga 1966, modificado por el Protocolo de 1988 relativo al mismo (anexo 2);
- .3 Directrices para efectuar reconocimientos en virtud del Convenio MARPOL (anexo 3); y
- .4 Directrices para efectuar reconocimientos en virtud de los códigos de obligado cumplimiento (anexo 4).

- 1.3 El sistema armonizado, del cual se ofrece un diagrama en el apéndice 2, prevé:
- .1 un intervalo uniforme de un año entre los reconocimientos, basado en los reconocimientos iniciales, anuales, intermedios, periódicos y de renovación, según proceda, a excepción del Anexo IV del Convenio MARPOL, que está basado en reconocimientos periódicos y de renovación;
 - .2 un plan que ofrece la flexibilidad necesaria para efectuar cada reconocimiento y que prevé:
 - .1 que el reconocimiento de renovación podrá ultimarse dentro de los tres meses anteriores a la fecha de expiración del certificado existente sin que ello afecte a su periodo de validez; y
 - .2 un "intervalo de gestión" de seis meses, o sea, desde tres meses antes a tres meses después de la fecha de vencimiento anual del certificado, para los reconocimientos anuales, intermedios y periódicos;
 - .3 un periodo máximo de validez de cinco años para todos los certificados de los buques de carga;
 - .4 un periodo máximo de validez de 12 meses respecto al Certificado de seguridad para buque de pasaje;
 - .5 un sistema para la prórroga de los certificados por un periodo de tres meses que permita al buque completar su viaje, o de un mes en el caso de buques dedicados a viajes cortos;
 - .6 cuando se haya concedido una prórroga, que el periodo de validez del nuevo certificado comience a partir de la fecha de expiración del certificado existente antes de que se concediera dicha prórroga;
 - .7 un sistema flexible para la inspección del exterior de la obra viva del buque con las condiciones siguientes:
 - .1 serán necesarias como mínimo dos inspecciones de este tipo durante cualquier periodo de cinco años de validez del Certificado de seguridad de construcción para buque de carga o del Certificado de seguridad para buque de carga; y
 - .2 el intervalo entre estas inspecciones no debería exceder de 36 meses;
 - .8 un Certificado de seguridad para buque de carga en virtud del Convenio SOLAS 74/88, en lugar de los distintos certificados de seguridad de construcción para buque de carga, de seguridad del equipo para buque de carga y de seguridad radioeléctrica para buque de carga; y
 - .9 un sistema flexible en cuanto a la periodicidad y validez de los certificados, siempre que se observen las pautas mínimas de los reconocimientos.

1.4 Al implantar el sistema armonizado, se han tenido en cuenta las siguientes principales modificaciones introducidas en el texto de las prescripciones sobre reconocimientos y certificación del Convenio SOLAS 74/88:

- .1 no se incluyen ya inspecciones fuera de programa y los reconocimientos anuales son obligatorios para los buques de carga;
- .2 los intervalos entre los reconocimientos periódicos del equipo indicado en el Certificado de seguridad del equipo para buque de carga serán, alternativamente, de dos y tres años, en lugar de dos años;
- .3 todos los buques tendrán que ser objeto de reconocimientos intermedios a efectos del Certificado de seguridad de construcción para buque de carga;
- .4 tendrá que ser objeto de inspección el exterior de la obra viva de todos los buques de carga;
- .5 los reconocimientos intermedios respecto del Certificado de seguridad de construcción para buque de carga se efectuarán dentro de los tres meses anteriores o posteriores a la segunda o tercera fecha de vencimiento anual;
- .6 todos los certificados para los buques de carga podrán expedirse por un periodo máximo de validez de cinco años;
- .7 se ha previsto un Certificado de seguridad para buque de carga; y
- .8 se ha reducido de cinco a tres meses la prórroga de la validez del certificado concedida para permitir a un buque completar su viaje, y la prórroga de un mes como periodo de gracia se ha limitado a los buques dedicados a viajes cortos.

1.5 Por lo que se refiere al Convenio de Líneas de Carga 66/88, las principales modificaciones del texto de las prescripciones sobre reconocimientos y certificación han consistido en introducir disposiciones análogas en cuanto a las prórrogas (véase 1.4.8) y en vincular el periodo de validez del nuevo certificado a la fecha de expiración del certificado anterior (véase 1.3.6).

1.6 Por lo que se refiere al MARPOL, al Código CIQ, al Código CIG y al Código CGrQ, las principales modificaciones han consistido en vincular el periodo de validez del nuevo certificado a la fecha de expiración del certificado anterior (véase 1.3.6), efectuar el reconocimiento intermedio dentro de los tres meses anteriores o posteriores a la segunda o tercera fecha de vencimiento anual, e introducir las mismas disposiciones sobre las prórrogas (véase 1.4.8).

2 TIPOS DE RECONOCIMIENTO

Los reconocimientos que se efectúan en el sistema armonizado son los siguientes:

- (I) 2.1 *Reconocimiento inicial*: inspección completa, antes de que un buque entre en servicio, de todos los componentes relacionados con el certificado correspondiente, con objeto de garantizar que se cumplen las prescripciones pertinentes y que dichos componentes se hallan en estado satisfactorio para el servicio a que está destinado el buque.

- (P) 2.2 *Reconocimiento periódico*: inspección de los componentes relacionados con el certificado correspondiente, con objeto de garantizar que se hallan en estado satisfactorio y son idóneos para el servicio a que está destinado el buque.
- (R) 2.3 *Reconocimiento de renovación*: equivale a un reconocimiento periódico, pero lleva también a la expedición de un nuevo certificado.
- (In) 2.4 *Reconocimiento intermedio*: inspección de determinados componentes relacionados con el certificado correspondiente, con objeto de garantizar que se hallan en estado satisfactorio y son idóneos para el servicio a que está destinado el buque.
- (A) 2.5 *Reconocimiento anual*: inspección general de los componentes relacionados con el certificado correspondiente, con objeto de garantizar que han sido objeto de mantenimiento y continúan siendo satisfactorios para el servicio a que está destinado el buque.
- (V) 2.6 *Inspección del exterior de la obra viva del buque*: examen de la parte sumergida del buque y de los correspondientes componentes, con objeto de garantizar que se hallan en estado satisfactorio y son idóneos para el servicio a que está destinado el buque.
- (Ad) 2.7 *Reconocimiento adicional*: inspección, general o parcial según dicten las circunstancias, que habrá de efectuarse después de toda reparación a que den lugar las investigaciones, o siempre que se efectúen reparaciones o renovaciones importantes.
- 2.8 Lista de los tipos de reconocimiento previstos en convenios y códigos
- (I) 2.8.1 Reconocimientos iniciales
- SOLAS 74/88, reglas I/7 a) i) y 7 b) i)
reglas I/8 a) i) y 8 b) i)
reglas I/9 a) i) y 9 b) i)
reglas I/10 a) i) y 10 b) i)
- Convenio de Líneas de Carga 66/88, artículo 14 1) a)
MARPOL, Anexo I, regla 6.1.1
MARPOL, Anexo II, regla 8.1.1
MARPOL, Anexo IV, párrafo 4.1.1
MARPOL, Anexo VI, párrafo 5.1.1
Código CIQ, párrafo 1.5.2.1.1
Código CIG, párrafo 1.5.2.1.1
Código CGrQ, párrafo 1.6.2.1.1
- (P) 2.8.2 Reconocimientos periódicos
- SOLAS 74/88, reglas I/8 a) iii) y 8 b) ii)
reglas I/9 a) iii) y 9 b) iii)
- (R) 2.8.3 Reconocimientos de renovación
- SOLAS 74/88, reglas I/7 a) ii) y 7 b) ii)
reglas I/8 a) ii) y 8 b) ii)
reglas I/9 a) ii) y 9 b) ii)
reglas I/10 a) ii) y 10 b) ii)

Convenio de Líneas de Carga 66/88, artículo 14 1) b)
MARPOL, Anexo I, regla 6.1.2
MARPOL, Anexo II, regla 8.1.2
MARPOL, Anexo IV, regla 4.1.2
MARPOL, Anexo VI, regla 5.1.2
Código CIQ, párrafo 1.5.2.1.2
Código CIG, párrafo 1.5.2.1.2
Código CGrQ, párrafo 1.6.2.1.2

(In) 2.8.4 Reconocimientos intermedios

SOLAS 74/88, reglas I/10 a) iii) y 10 b) iii)
MARPOL, Anexo I, regla 6.1.3
MARPOL, Anexo II, regla 8.1.3
MARPOL, Anexo VI, regla 5.1.3
Código CIQ, párrafo 1.5.2.1.3
Código CIG, párrafo 1.5.2.1.3
Código CGrQ, párrafo 1.6.2.1.3

(A) 2.8.5 Reconocimientos anuales

SOLAS 74/88, reglas I/8 a) iv), 8 b) iii), 10 a) iv) y 10 b) iv)
Convenio de Líneas de Carga 66/88, artículo 14 1) c)
MARPOL, Anexo I, regla 6.1.4
MARPOL, Anexo II, regla 8.1.4
MARPOL, Anexo VI, regla 5.1.4
Código CIQ, párrafo 1.5.2.1.4
Código CIG, párrafo 1.5.2.1.4
Código CGrQ, párrafo 1.6.2.1.4

(V) 2.8.6 Inspección del exterior de la obra viva del buque

SOLAS 74/88, reglas I/10 a) v) y 10 b) v)

(Ad) 2.8.7 Reconocimientos adicionales

SOLAS 74/88, reglas I/7 a) iii) y 7 b) iii)
reglas I/8 a) iv)
reglas I/9 a) iv) y
reglas I/10 a) iv)
MARPOL, Anexo I, regla 6.1.5
MARPOL, Anexo II, regla 8.1.5
MARPOL, Anexo IV, regla 4.1.3
MARPOL, Anexo VI, regla 5.1.5
Código CIQ, párrafo 1.5.2.1.5
Código CIG, párrafo 1.5.2.1.5
Código CGrQ, párrafo 1.6.2.1.5

3 APLICACIÓN Y ORGANIZACIÓN DE LAS DIRECTRICES

3.1 Las Directrices dan una pauta general a las Administraciones para establecer los métodos con arreglo a los cuales habrá que efectuar los reconocimientos. No obstante, se reconoce que las disposiciones de las presentes Directrices no son necesariamente aplicables a todos los tipos y tamaños de buque.

3.2 Aun cuando el propósito es que abarquen los instrumentos enumerados en 1.1, las Directrices deberían aplicarse, según proceda, a las plataformas de perforación y otras plataformas a que se hace referencia en la regla 39 del Anexo I del Convenio MARPOL y la regla 5 del Anexo VI.

3.3 En la sección 4 se ofrece una descripción de los distintos tipos de reconocimiento a los que siguen, como se indica en el índice, unas prescripciones detalladas de los distintos reconocimientos previstos para cada uno de los certificados.

3.4 Cuando procede, las prescripciones detalladas sobre los distintos reconocimientos contienen una sección aplicable a todos los buques de carga, seguida de otra sección aplicable únicamente a tipos de buques determinados.

3.5 Siempre que ha sido posible, se han incluido las referencias pertinentes de convenios y códigos. No obstante, conviene señalar que, en general, no se ha podido indicar cuándo había prescripciones distintas según el año de construcción del buque. Por consiguiente, habrá que tener gran cuidado al aplicar determinadas prescripciones, especialmente cuando haya habido enmiendas que sólo sean aplicables a los buques construidos después de una determinada fecha.

3.6 Aunque forma parte de las prescripciones relativas al Certificado de seguridad de construcción para buque de carga, se ha incluido por separado una sección sobre la inspección del exterior de la obra viva del buque.

3.7 La regla I/12 v) del Convenio SOLAS 74/88 dispone que se podrá expedir un Certificado de seguridad para buque de carga en lugar del Certificado de seguridad del equipo para buque de carga, el Certificado de seguridad de construcción para buque de carga y el Certificado de seguridad radioeléctrica para buque de carga. En consecuencia, los reconocimientos necesarios para la expedición y renovación del Certificado de seguridad para buque de carga deberían efectuarse de conformidad con lo dispuesto respecto de los certificados a los que reemplaza y, de modo análogo, los reconocimientos anual e intermedio deberían ser los mismos que los prescritos respecto de los certificados reemplazados y las secciones pertinentes del Certificado de seguridad para buque de carga deben ser refrendadas según proceda.

3.8 A la izquierda de cada componente que debe ser objeto de reconocimiento se han puesto dos grupos de letras entre paréntesis, el primero indica el certificado a que hace referencia el reconocimiento, a saber:

- (E) Certificado de seguridad del *equipo* para buque de carga;
- (C) Certificado de seguridad de *construcción* para buque de carga;
- (R) Certificado de seguridad *radioeléctrica* para buque de carga;
- (F) Certificado internacional de *francobordo*;

- (H) Certificado internacional de prevención de la *contaminación por hidrocarburos*;
- (N) Certificado internacional de prevención de la contaminación para el transporte de *sustancias nocivas líquidas* a granel;
- (S) Certificado internacional de prevención de la contaminación por aguas sucias;
- (A) Certificado internacional de prevención de la contaminación atmosférica;
- (Q) Certificado internacional de aptitud para el transporte de *productos químicos peligrosos* a granel o Certificado de aptitud para el transporte de *productos químicos peligrosos* a granel;
- (G) Certificado internacional de aptitud para el transporte de *gases licuados* a granel;
- (Pa) Certificado de seguridad para buque de *pasaje*;

y el segundo, el tipo de reconocimiento, a saber:

- (I) reconocimiento *inicial*;
- (A) reconocimiento *anual*;
- (In) reconocimiento *intermedio*;
- (P) reconocimiento *periódico*;
- (R) reconocimiento de *renovación*;
- (V) inspección del exterior de la *obra viva* del buque;
- (Ad) reconocimiento *adicional*.

En consecuencia, por ejemplo, "(EI)", "(HIn)" y "(PaR)" indican, respectivamente, el reconocimiento inicial exigido respecto del Certificado de seguridad del *equipo* para buque de carga, el reconocimiento intermedio respecto del Certificado internacional de prevención de la *contaminación por hidrocarburos* y el reconocimiento de renovación respecto del Certificado de seguridad para buque de *pasaje*.

3.9 A los efectos de la aplicación de las presentes directrices, se facilita la siguiente orientación sobre los términos utilizados en las prescripciones para efectuar los reconocimientos:

- .1 por "examinar", excepto cuando se utilice en las expresiones "examinar los planos" o "examinar el proyecto", debería entenderse un examen minucioso, mediante las técnicas pertinentes, de los componentes, el sistema o el dispositivo de que se trate, a fin de garantizar su provisión, instalación y estado satisfactorios y de detectar cualquier indicio de defectos, deterioro o daños;

- .2 por "someter a prueba" debería entenderse una prueba funcional del sistema o dispositivo de que se trate, a fin de confirmar que su funcionamiento y rendimiento son satisfactorios para el uso que esté previsto darle.

3.10 La ampliación de plazos y condiciones se aborda en la sección 5.

4 DESCRIPCIÓN DE LOS DISTINTOS TIPOS DE RECONOCIMIENTO

(I) 4.1 Reconocimientos iniciales

4.1.1 Periodicidad

El reconocimiento inicial, según se estipula en las reglas pertinentes (véase 2.8.1), debería efectuarse antes de que el buque entre en servicio, o cuando un nuevo instrumento se aplica a un buque existente, y se expida por primera vez el certificado correspondiente.

4.1.2 Cuestiones generales

4.1.2.1 El reconocimiento inicial debería consistir en una inspección completa, acompañada de pruebas cuando sea necesario, de la estructura, las máquinas y el equipo a fin de asegurarse de que cumplen las prescripciones pertinentes para el certificado de que se trate y de que la estructura, las máquinas y el equipo son idóneos para el servicio a que esté destinado el buque.

4.1.2.2 El reconocimiento inicial debería consistir en:

- .1 un examen de los planos, diagramas, especificaciones, cálculos y demás documentación técnica para verificar que la estructura, las máquinas y el equipo cumplen las prescripciones pertinentes para el certificado de que se trate;
- .2 una inspección de la estructura, las máquinas y el equipo para asegurarse de que los materiales, los escantillones, la construcción y los medios, según proceda, se ajustan a los planos aprobados, diagramas, especificaciones, cálculos y demás documentación técnica, y que tanto la calidad del trabajo como de la instalación es satisfactoria en todos sus aspectos; y
- .3 comprobar que se llevan a bordo todos los certificados, libros de registro, manuales de instrucciones y demás documentación especificada en las prescripciones pertinentes para el certificado de que se trate.

4.1.3 Examen de planos y proyectos

Toda solicitud de reconocimiento inicial debería ir acompañada de los planos y proyectos a que se hace referencia en las secciones 1, 2, 4 y 5 del anexo 1 y en los anexos 2, 3 y 4, según proceda, junto con:

- .1 los pormenores del buque;
- .2 las exenciones solicitadas; y
- .3 cualquier otra condición especial.

(A) **4.2 Reconocimientos anuales**

4.2.1 Periodicidad

El reconocimiento anual, según se estipula en las reglas pertinentes (véase 2.8.5) y se muestra en el diagrama del apéndice 2, debería efectuarse dentro de los tres meses anteriores o posteriores a cada fecha de vencimiento anual del certificado.

4.2.2 Cuestiones generales

4.2.2.1 El reconocimiento anual debería permitir a la Administración comprobar que el estado del buque, sus máquinas y equipo se mantiene de conformidad con las prescripciones pertinentes.

4.2.2.2 En general, la extensión del reconocimiento anual debería ser la siguiente:

- .1 debería consistir en un examen del certificado, un examen visual suficientemente amplio del buque y de su equipo y ciertas pruebas que confirmen que el estado de éstos se mantiene adecuadamente;
- .2 debería comprender también un examen visual para confirmar que ni el buque ni su equipo han sido objeto de modificaciones no autorizadas;
- .3 el contenido de cada reconocimiento anual figura en las directrices respectivas. El reconocimiento debería ser tan minucioso o riguroso como exija el estado del buque y de su equipo; y
- .4 si surge duda alguna en cuanto al mantenimiento del estado del buque o de su equipo, se deberían efectuar los exámenes y las pruebas adicionales que se estimen necesarias.

4.2.3 Cuando el reconocimiento anual no se haya efectuado en las fechas previstas, habría que remitirse a lo dispuesto en 5.6.

(In) **4.3 Reconocimientos intermedios**

4.3.1 Periodicidad

El reconocimiento intermedio, según se estipula en las reglas pertinentes (véase 2.8.4) y se muestra en el diagrama del apéndice 2, debería realizarse dentro de los tres meses anteriores o posteriores a la segunda o tercera fecha de vencimiento anual del certificado de que se trate y debería sustituir a uno de los reconocimientos anuales.

4.3.2 Cuestiones generales

4.3.2.1 El reconocimiento intermedio debería consistir en una inspección minuciosa de los componentes pertinentes relativos al certificado de que se trate a fin de garantizar que su estado es satisfactorio e idóneo para el servicio a que esté destinado el buque.

4.3.2.2 Al especificar los componentes del casco y las máquinas que vayan a ser objeto de examen detallado, se deberían tener en cuenta los planes de reconocimientos regulares que puedan aplicar las sociedades de clasificación.

4.3.2.3 Cuando el reconocimiento intermedio no se haya efectuado en las fechas previstas, habría que remitirse a lo dispuesto en 5.6.

(P) 4.4 Reconocimientos periódicos

4.4.1 Periodicidad

El reconocimiento periódico, según se estipula en las reglas pertinentes (véase 2.8.2) y se muestra en el diagrama del apéndice 2, debería realizarse dentro de los tres meses anteriores o posteriores a la segunda o tercera fecha de vencimiento anual si se trata del Certificado de seguridad del equipo para buque de carga y debería sustituir a uno de los reconocimientos anuales, o dentro de los tres meses anteriores o posteriores a cada fecha de vencimiento anual si se trata del Certificado de seguridad radioeléctrica para buque de carga.

4.4.2 Cuestiones generales

4.4.2.1 El reconocimiento periódico debería consistir en una inspección del equipo, acompañada de pruebas cuando sea necesario, a fin de asegurarse de que se cumplen las prescripciones pertinentes para el certificado de que se trate y de que el estado del equipo es satisfactorio e idóneo para el servicio a que está destinado el buque.

4.4.2.2 El reconocimiento periódico debería consistir asimismo en comprobar que se llevan a bordo todos los certificados, libros de registro, manuales de instrucciones y demás documentación especificada en las prescripciones pertinentes para el certificado de que se trate.

4.4.2.3 Cuando el reconocimiento periódico no se haya efectuado en las fechas previstas, habría que remitirse a lo dispuesto en 5.6.

(R) 4.5 Reconocimientos de renovación

4.5.1 Periodicidad

El reconocimiento de renovación, según se estipula en las reglas pertinentes (véase 2.8.3) y se muestra en el diagrama del apéndice 2, debería realizarse antes de proceder a la renovación del oportuno certificado.

El reconocimiento de renovación del Certificado de seguridad de construcción para buque de carga puede iniciarse en el cuarto reconocimiento anual y puede continuarse durante el año subsiguiente con miras a ultimarlos en la quinta fecha de vencimiento anual. Los elementos de reconocimiento del cuarto reconocimiento anual no deben atribuirse a la ultimación del reconocimiento de renovación.

4.5.2 Cuestiones generales

4.5.2.1 El reconocimiento de renovación debería consistir en una inspección, acompañada de pruebas cuando sea necesario, de la estructura, las máquinas y el equipo, a fin de asegurarse de que se cumplen las prescripciones pertinentes para el certificado de que se trate y de que el estado de la estructura, las máquinas y el equipo es satisfactorio e idóneo para el servicio a que está destinado el buque.

4.5.2.2 El reconocimiento de renovación debería consistir asimismo en comprobar que se llevan a bordo todos los certificados, libros de registro, manuales de instrucciones y demás documentación especificada en las prescripciones pertinentes para el certificado de que se trate.

4.5.2.3 En los reconocimientos y mediciones de espesores de espacios no debería aceptarse que el reconocimiento intermedio y el reconocimiento de renovación del Certificado de seguridad de construcción se acrediten al mismo tiempo.

(V) **4.6 Inspecciones del exterior de la obra viva de los buques de carga**

4.6.1 Periodicidad

Se deberían efectuar como mínimo dos inspecciones del exterior de la obra viva del buque durante cualquier periodo de cinco años (véase 5.7), salvo cuando sean aplicables las reglas I/14 e) o I/14 f) del Convenio SOLAS 74/88. Una de estas inspecciones debería realizarse en la fecha del cuarto reconocimiento anual, o posteriormente, y al mismo tiempo que la renovación del Certificado de seguridad de construcción para buque de carga o del Certificado de seguridad para buque de carga. Cuando el Certificado de seguridad de construcción para buque de carga o el Certificado de seguridad para buque de carga haya sido prorrogado en virtud de lo dispuesto en las reglas I/14 e) o I/14 f) de dicho Convenio, podrá ampliarse el periodo de cinco años de modo que coincida con la prórroga de la validez del certificado. En todos los casos, los intervalos entre estas inspecciones no deberían exceder de 36 meses.

4.6.2 Cuestiones generales

4.6.2.1 La inspección del exterior de la obra viva del buque y el reconocimiento de los correspondientes componentes (véase 5.1) debería consistir en un examen que permita asegurarse de que el estado de éstos es satisfactorio e idóneo para el servicio a que esté destinado el buque*.

4.6.2.2 Las inspecciones del exterior de la obra viva del buque deberían realizarse normalmente con el buque en dique seco. No obstante, se podrá prever la posibilidad de efectuar inspecciones alternas con el buque a flote. Los buques de 15 o más años de edad que no sean graneleros o petroleros deberían ser objeto de consideración especial antes de permitir que sean sometidos a tales inspecciones a flote. Las inspecciones del exterior de la obra viva del buque de graneleros y petroleros de 15 o más años de edad deberían realizarse con el buque en dique seco. Las inspecciones con el buque a flote sólo se efectuarán cuando las condiciones sean satisfactorias y se disponga del equipo apropiado y de personal con la formación adecuada. Respecto de los buques sometidos a un reconocimiento mejorado, deberían aplicarse las disposiciones del párrafo 2.2.2[†] de la parte aplicable del anexo A o del B del Código internacional sobre el programa mejorado de inspecciones durante los reconocimientos de graneleros y petroleros, 2011 (Código ESP 2011), adoptado mediante la resolución A.1049(27), enmendado.

* Véanse las Directrices para la planificación previa de los reconocimientos en dique seco de los buques no sujetos al programa mejorado de inspecciones (MSC.1/Circ.1223).

† "2.2.2 En el caso de los buques de 15 o más años de edad, la inspección del exterior de la obra viva debería efectuarse con el buque en dique seco. En cuanto a los buques de menos de 15 años, podrán efectuarse con el buque a flote inspecciones alternas de la obra viva que no se realicen conjuntamente con el reconocimiento de renovación. Las inspecciones con el buque a flote sólo deberían efectuarse cuando las condiciones sean satisfactorias y se disponga del equipo apropiado y de personal debidamente cualificado."

4.6.3 Cuando la inspección de la obra viva del buque no se haya efectuado en las fechas previstas, habría que remitirse a lo dispuesto en 5.6.

(Ad) **4.7 Reconocimientos adicionales**

Siempre que el buque sufra un accidente o se descubra un defecto que afecte a la seguridad o integridad del buque o a la eficacia o integridad de su equipo, el capitán o el propietario debería remitir a la primera oportunidad un informe a la Administración, al inspector nombrado o a la organización reconocida encargada de expedir el certificado pertinente, quien debería iniciar a continuación una investigación con objeto de determinar si es necesario efectuar el reconocimiento que estipulen las reglas aplicables al certificado de que se trate. Ese reconocimiento adicional, que podrá ser general o parcial según las circunstancias, debería realizarse de manera que garantice que las reparaciones o renovaciones se han llevado a cabo adecuadamente y que el buque y su equipo continúan siendo idóneos para el servicio a que esté destinado el buque.

4.8 Conclusión de los reconocimientos

4.8.1 Si el reconocimiento revela que el estado del buque o de su equipo no se corresponde de manera considerable con lo estipulado en el certificado, o si no está en condiciones de hacerse a la mar sin peligro para el buque, las personas a bordo o el medio ambiente, el funcionario de la Administración, el inspector nombrado o la organización reconocida deberían atenerse a lo prescrito en el SOLAS 74/88, regla I/6 c); el Convenio MARPOL, Anexo I, regla 3.4; el Convenio MARPOL, Anexo II, regla 8.2.5; el Convenio MARPOL, Anexo IV, regla 4.5); el Convenio MARPOL, Anexo VI, regla 5.3.3; el Código CIQ, párrafo 1.5.1.3; el Código CIG, párrafo 1.5.1.3 y el Código CGrQ, párrafo 1.6.1.3. Estos instrumentos prescriben que se tomen medidas correctivas inmediatamente, y que se informe a la Administración en su momento. En los casos en que no se hayan tomado dichas medidas correctivas, debería retirarse el certificado pertinente y se debería informar inmediatamente a la Administración. Si el buque se encuentra en un puerto de otra Parte, también se informará inmediatamente a las autoridades competentes del Estado rector del puerto.

4.8.2 Aunque el Convenio de Líneas de Carga 66/88 no contiene prescripciones específicas, si el reconocimiento del francobordo revela que el estado del buque o de su equipo no se corresponde de manera considerable con lo estipulado en el certificado, o si no está en condiciones de hacerse a la mar sin peligro para el buque, las personas a bordo o el medio ambiente, el funcionario de la Administración, el inspector nombrado o la organización reconocida deberían remitirse a lo indicado en 4.8.1.

4.8.3 Si tras efectuar un reconocimiento se revela que la condición del buque o su equipo es insatisfactoria y las deficiencias no pueden rectificarse en el momento del reconocimiento, pero el buque está en condiciones de hacerse a la mar sin peligro para el buque, las personas a bordo o el medio ambiente y que se corresponde considerablemente con la información que figura en el certificado, debería orientarse lo siguiente:

- .1 se debería expedir una condición, en la que se detallen todas las prescripciones o condiciones pertinentes con una fecha asignada para el plazo necesario para corregir la deficiencia, y la información pertinente debe estar a disposición de todas las partes interesadas. El certificado pertinente debería expedirse con la misma fecha de vencimiento, si así lo requiere la Administración; y
- .2 se debería notificar a la Administración, según proceda, con arreglo al acuerdo concertado con el inspector nombrado o la organización reconocida.

5 AMPLIACIÓN DE PLAZOS Y CONDICIONES

5.1 Definición de la expresión "correspondientes componentes"

Referencia: SOLAS 74/88, regla I/10 b) v).

Por "correspondientes componentes" se entienden aquellos componentes que sólo pueden inspeccionarse cuando el buque se encuentra en dique seco o cuando se está examinando su obra viva en el agua. En el caso de los petroleros, quimiqueros y gaseros, esto quiere decir que el buque ha de someterse a una preparación especial, por ejemplo, de limpieza y desgasificación, tras lo cual podrá realizarse al mismo tiempo el examen interno de componentes tales como los tanques de carga a que se hace referencia en (CIn) 2.3.2 y (CIn) 2.3.3 del anexo 1.

5.2 Ampliación a cinco años de la validez de un certificado expedido para un periodo inferior

Referencias: SOLAS 74/88, regla I/14 c); Convenio de Líneas de Carga 66/88, artículo 19 3); MARPOL, Anexo I, regla 10.3; MARPOL, Anexo II, regla 10.3; MARPOL, Anexo IV, regla 8.3; MARPOL, Anexo VI, regla 9.3; Código CIQ, párrafo 1.5.6.3; Código CIG, párrafo 1.5.6.3; y Código CGrQ, párrafo 1.6.6.3.

Cuando se ha expedido un certificado válido para menos de cinco años, está permitido en virtud de las reglas o el artículo mencionados conceder una prórroga de modo que el periodo máximo de validez del certificado sea de cinco años, a condición de que se efectúen los reconocimientos propios de un certificado cuyo periodo de validez sea de cinco años (véase el apéndice 2). Esto quiere decir que, por ejemplo, si se solicita la ampliación a cinco años de un Certificado de seguridad del equipo para buque de carga de dos años de validez, habrá que realizar el reconocimiento periódico y los otros dos reconocimientos anuales que se especifican en el Convenio SOLAS 74/88, regla I/8. Asimismo, si lo que se desea es, por ejemplo, ampliar a cinco años un Certificado de seguridad de construcción para buque de carga de cuatro años de validez, será necesario realizar otro reconocimiento anual, como se especifica en el Convenio SOLAS 74/88, regla I/10. Cuando se haya ampliado el periodo de validez de un certificado, se podrá conceder además otra prórroga en virtud de lo dispuesto en el Convenio SOLAS 74/88, reglas I/14 e) y I/14 f); Convenio de Líneas de Carga 66/88, artículos 19 5) y 19 6); Convenio MARPOL, Anexo I, reglas 10.5 y 10.6; Convenio MARPOL, Anexo II, reglas 10.5 y 10.6; Convenio MARPOL, Anexo IV, reglas 8.5 y 8.6; Convenio MARPOL, Anexo VI, reglas 9.5 y 9.6; Código CIQ, párrafos 1.5.6.5 y 1.5.6.6; Código CIG, párrafos 1.5.6.5 y 1.5.6.6; y el Código CGrQ, párrafos 1.6.6.5 y 1.6.6.6, en cuyo caso no sería necesario realizar ningún reconocimiento adicional, si bien es evidente que el nuevo certificado expedido tras el reconocimiento de renovación tendría validez a partir de la fecha en que expirase el certificado existente ampliado a cinco años, en virtud del Convenio SOLAS 74/88, regla I/14 b) ii); Convenio de Líneas de Carga 66/88, artículo 19 2) b); Convenio MARPOL, Anexo I, regla 10.2.2; Convenio MARPOL, Anexo II, regla 10.2.2; Convenio MARPOL, Anexo IV, regla 8.2.2; Convenio MARPOL, Anexo VI, regla 9.2.2; Código CIQ, párrafo 1.5.6.2.2; Código CIG, párrafo 1.5.6.2.2, y el Código CGrQ, párrafo 1.6.6.2.2.

5.3 Ampliación del intervalo entre inspecciones del exterior de la obra viva del buque

Referencia: SOLAS 74/88, regla I/10 a) v).

Se permite ampliar el periodo de cinco años durante el cual deben efectuarse como mínimo dos inspecciones de la obra viva del buque si el Certificado de seguridad de construcción para buque de carga es objeto de prórroga en virtud de las reglas I/14 e) y f). No obstante, no se

deberían permitir prórrogas durante el intervalo de 36 meses que medie entre dos de estas inspecciones. Si la primera inspección de la obra viva del buque se realiza entre los 24 y 27 meses, la limitación reglamentaria de 36 meses podrá impedir que se prorrogue el certificado por los periodos previstos en la regla I/14 e) y f).

5.4 Definición de la expresión "viaje corto"

Referencias: SOLAS 74/88, regla I/14 f); Convenio de Líneas de Carga 66/88, artículo 19 6); Convenio MARPOL, Anexo I, regla 10.6; Convenio MARPOL, Anexo II, regla 10.6; Convenio MARPOL, Anexo IV, regla 8.6; Convenio MARPOL, Anexo VI, regla 9.6; Código CIQ, párrafo 1.5.6.6; Código CIG, párrafo 1.5.6.6; y Código CGrQ, párrafo 1.6.6.6.

A los efectos de esas reglas y artículo, por "viaje corto" se entiende aquel en el que ni la distancia desde el puerto en que se inicia el viaje hasta el puerto final de destino, ni el viaje de regreso, exceden de 1 000 millas.

5.5 Validez de los certificados en "circunstancias especiales"

Referencias: SOLAS 74/88, regla I/14 g); Convenio de Líneas de Carga 66/88, artículo 19 7); Convenio MARPOL, Anexo I, regla 10.7; Convenio MARPOL, Anexo II, regla 10.7; Convenio MARPOL, Anexo IV, regla 8.7; Convenio MARPOL, Anexo VI, regla 9.7; Código CIQ, párrafo 1.5.6.7; Código CIG, párrafo 1.5.6.7; y Código CGrQ, párrafo 1.6.6.7.

Estas reglas y artículo tienen por finalidad que las Administraciones puedan eximir del cumplimiento de la prescripción según la cual la validez de un certificado expedido tras un reconocimiento de renovación que se realice después de haber expirado el certificado anterior debería surtir efecto a partir de la fecha de expiración de éste último. Las circunstancias especiales en que esto podría permitirse son cuando el buque ha estado amarrado o fuera de servicio por un largo periodo a causa de modificaciones o reparaciones importantes. Aunque el reconocimiento de renovación será tan completo como si el buque hubiese permanecido en servicio, la Administración debería considerar si son o no necesarios otros reconocimientos o exámenes en función del tiempo que el buque haya estado retirado del servicio y de las medidas que se hayan tomado para proteger el casco y las máquinas durante ese tiempo. En los casos en que se invoque esta regla, es razonable esperar que al mismo tiempo que se realiza el reconocimiento de renovación se inspeccione el exterior de la obra viva del buque, con lo cual no sería necesario incluir ninguna prescripción especial respecto de los buques de carga para que siga aplicándoseles la regla I/10 a) v) del Convenio SOLAS 74/88.

5.6 Revalidación de los certificados

Referencias: SOLAS 74/88, regla I/14 i) i); Líneas de Carga 66/88, artículo 19 9) c); Convenio MARPOL, Anexo I, regla 10.9.1; Convenio MARPOL, Anexo II, regla 10.9.1; Convenio MARPOL, Anexo IV, regla 8.8.1; Convenio MARPOL, Anexo VI, regla 9.9.1; Código CIQ, párrafo 1.5.6.9.1; Código CIG, párrafo 1.5.6.9.1; y Código CGrQ, párrafo 1.6.6.9.1.

Un certificado pierde su validez si el reconocimiento periódico, intermedio o anual, según sea el caso, o la inspección del exterior de la obra viva del buque, no se han efectuado dentro de los plazos estipulados en la regla o artículo pertinente. Para devolver la validez al certificado debería realizarse el reconocimiento correspondiente, que, en tales circunstancias, habría de reunir todos los requisitos del reconocimiento que no se llevó a cabo y debería ser tan completo y estricto como lo exija el tiempo transcurrido desde el momento en que debió haberse realizado. La Administración, por su parte, debería determinar las razones por las cuales no se realizó el reconocimiento en el momento oportuno y estudiar otras medidas.

5.7 Significado de la expresión "cualquier periodo de cinco años"

Referencia: SOLAS 74/88, regla I/10 a) v).

Por "cualquier periodo de cinco años" se entiende el periodo de cinco años de validez del Certificado de seguridad de construcción para buque de carga o del Certificado de seguridad para buque de carga.

5.8 Reconocimientos necesarios cuando el buque cambia de pabellón

Los certificados dejan de ser válidos cuando el buque cambia de pabellón. En tal caso, está prescrito que el Gobierno del Estado cuyo pabellón vaya a enarbolar el buque no expida certificados nuevos hasta que esté plenamente satisfecho de que el buque es objeto del mantenimiento adecuado y de que no ha habido ningún cambio no autorizado en la estructura, las máquinas y el equipo. Cuando se le haga la petición oportuna, el Gobierno del Estado cuyo pabellón tenía derecho a enarbolar previamente el buque tendrá la obligación de remitir a la nueva Administración, tan pronto como sea posible, copias de los certificados que llevaba el buque antes de cambiar de pabellón y, si se dispone de ellos, copias de los informes de los reconocimientos y de documentos tales como el inventario del equipo que constituye el suplemento del Certificado de seguridad del equipo y las condiciones de asignación del francobordo. Una vez plenamente satisfecha, tras la pertinente inspección, de que el buque es objeto del mantenimiento adecuado y de que no ha habido cambio alguno sin autorización, y con objeto de mantener la armonía de los reconocimientos, la nueva Administración podrá admitir la validez del reconocimiento inicial y siguientes efectuados por la Administración anterior, o en su nombre, y expedir certificados nuevos que tengan la misma fecha de expiración que los certificados que dejaron de ser válidos a causa del cambio de pabellón.

5.9 Condiciones recomendadas para ampliar el periodo de validez de un certificado

5.9.1 La siguiente disposición se aplica al Convenio SOLAS 74/88 y a otros instrumentos de la OMI de carácter obligatorio: "Si en la fecha de vencimiento de un certificado el buque no se encuentra en el puerto en el que deba someterse a reconocimiento, la Administración podría ampliar el periodo de validez del certificado, si bien esa ampliación se debería conceder únicamente con el fin de que el buque pueda proseguir su viaje hasta el puerto en el que se vaya a someter a reconocimiento y aun así, sólo en los casos *en que se estime oportuno y razonable hacerlo*. No se debería ampliar la validez de ningún certificado por un periodo superior a tres meses y al llegar al puerto en el que se deba someter a reconocimiento, el buque al que se haya concedido tal ampliación no debería estar autorizado en virtud de éste a salir de dicho puerto sin haber obtenido previamente un nuevo certificado".

5.9.2 Si el buque se encuentra en un puerto en el que no es posible llevar a cabo el reconocimiento prescrito, y en el caso de que el Convenio permita a la Administración ampliar la validez del certificado cuando estime oportuno y razonable hacerlo, la Administración debería guiarse por lo siguiente:

- .1 debería efectuarse un reconocimiento adicional de un alcance equivalente, como mínimo, al del reconocimiento anual prescrito por el certificado o los certificados pertinentes;
- .2 debería realizarse la mayor parte posible del reconocimiento de renovación;
- .3 en los casos en que la entrada en dique seco sea necesaria, pero no pueda llevarse a cabo, debería efectuarse una inspección del fondo del buque bajo el agua;

- .4 en los casos en que no sea posible realizar una inspección bajo el agua (por ejemplo debido a una visibilidad escasa, a restricciones de calado, corriente excesiva o denegación de permiso por parte de la autoridad portuaria) se debería efectuar una inspección interna de la estructura del fondo del buque, lo más completa posible;
- .5 se debería permitir que el buque se dirija directamente a un puerto específico de descarga final convenido y, de dicho puerto, directamente al puerto acordado, que se especifique, para completar el reconocimiento y/o efectuar la entrada en dique seco;
- .6 el periodo de ampliación debería ser el mínimo necesario para la finalización del reconocimiento y/o la entrada del buque en dique seco, con arreglo al certificado o certificados pertinentes;
- .7 basándose en los reconocimientos anteriormente mencionados, debería tenerse en cuenta el estado del buque para determinar la duración, distancia y limitaciones operacionales, si las hubiere, del viaje necesario para la finalización del reconocimiento y/o la entrada del buque en dique seco; y
- .8 el periodo de ampliación de la validez del certificado o certificados reglamentarios pertinentes no debería ser superior al periodo de validez del certificado que pueda expedirse para documentar el cumplimiento de las prescripciones estructurales, mecánicas y eléctricas de la sociedad de clasificación reconocida.

5.10 Inspección del exterior de la obra viva de los buques de pasaje

5.10.1 Como mínimo, dos de las inspecciones del exterior de la obra viva del buque realizadas en cualquier periodo de cinco años deberían llevarse a cabo en dique seco. El intervalo máximo entre dos inspecciones de la obra viva en dique seco no debería exceder en ningún caso de 36 meses.

5.10.2 Si la Administración lo juzga aceptable, el número mínimo de inspecciones en dique seco de la obra viva de un buque de pasaje que no sea un buque de pasaje de transbordo rodado en cualquier periodo de cinco años puede reducirse de dos a uno*. En tal caso, el intervalo entre inspecciones consecutivas en dique seco no debería exceder de 60 meses.

Nota: La definición de "cualquier periodo de cinco años" se refiere al periodo de validez de cinco años del Certificado internacional de francobordo.

5.10.3 Las inspecciones de la obra viva del buque prescritas para el reconocimiento de renovación que no se lleven a cabo en dique seco pueden efectuarse con el buque a flote. La inspección de la obra viva, independientemente del método utilizado, debería efectuarse dentro del intervalo de gestión admisible para el reconocimiento de renovación del Certificado de seguridad para buque de pasaje (es decir, dentro de los tres meses del intervalo de gestión anteriores a la fecha de expiración del certificado.) Por otra parte, solamente deberían llevarse a cabo inspecciones del exterior de la obra viva del buque a flote cuando las condiciones sean satisfactorias y se disponga del equipo adecuado y de personal con las cualificaciones apropiadas. Durante las inspecciones a flote no es necesario medir los huelgos de los cojinetes de apoyo del timón estipulados en el apartado (PaR) 5.2.2.1.

* Véanse las "Directrices sobre la evaluación de las disposiciones técnicas para la realización de un reconocimiento a flote en lugar de una inspección de la obra viva en dique seco a fin de permitir un solo examen en dique seco en cualquier periodo de cinco años para los buques de pasaje que no sean buques de pasaje de transbordo rodado" (MSC.1/Circ.1348).

5.10.4 Los buques de 15 años o más deberían ser objeto de consideración especial antes de aceptarse la validez de las inspecciones a flote.

5.10.5 Si no se lleva a cabo un reconocimiento en dique seco dentro de los intervalos máximos mencionados anteriormente, el Certificado de seguridad para buque de pasaje debería quedar invalidado hasta que se realice un reconocimiento en dique seco.

5.11 Reconocimiento de las instalaciones radioeléctricas

El reconocimiento de las instalaciones radioeléctricas, incluidas las utilizadas en los dispositivos de salvamento, lo debería llevar siempre a cabo un inspector de radiocomunicaciones competente y que tenga el conocimiento necesario de las prescripciones del Convenio SOLAS 1974, del Reglamento de Radiocomunicaciones de la Unión Internacional de Telecomunicaciones y de las normas de funcionamiento conexas del equipo radioeléctrico. El reconocimiento radioeléctrico se debería llevar a cabo utilizando un equipo de pruebas adecuado que pueda efectuar todas las mediciones prescritas en las presentes directrices. Al concluir satisfactoriamente el reconocimiento, el inspector de radiocomunicaciones debería enviar a las autoridades responsables de la expedición del Certificado de seguridad radioeléctrica para buque de carga o el Certificado de seguridad para buque de pasaje un informe sobre dicho reconocimiento, en el que también se debería indicar la organización a la que representa.

5.12 Reconocimiento del sistema de identificación automática (SIA)

El reconocimiento del sistema de identificación automática lo debería llevar a cabo siempre un inspector de radiocomunicaciones competente y que tenga el conocimiento necesario de las prescripciones del Convenio SOLAS 1974, del Reglamento de Radiocomunicaciones de la Unión Internacional de Telecomunicaciones y de las normas de funcionamiento conexas del equipo radioeléctrico. El reconocimiento del sistema de identificación automática se debería llevar a cabo utilizando un equipo de pruebas adecuado que pueda efectuar todas las mediciones prescritas en las Directrices para la prueba anual del sistema de identificación automática (SIA) (MSC.1/Circ.1252) y de conformidad con las mismas.

ANEXO 1

DIRECTRICES PARA EFECTUAR RECONOCIMIENTOS EN VIRTUD DEL CONVENIO SOLAS 1974, MODIFICADO POR EL PROTOCOLO DE 1988 RELATIVO AL MISMO

- (E) 1 **DIRECTRICES PARA EFECTUAR LOS RECONOCIMIENTOS EXIGIDOS EN EL CERTIFICADO DE SEGURIDAD DEL EQUIPO PARA BUQUE DE CARGA**
- (EI) 1.1 **Reconocimientos iniciales** – Véanse las "Cuestiones generales" de la sección 4.1
- (EI) 1.1.1 Por lo que respecta a los dispositivos de salvamento y demás equipo de los buques de carga, el examen de los planos y proyectos debería consistir en:
- (EI) 1.1.1.1 examinar los planos de las bombas, incluidas las de emergencia,* si procede, colectores, bocas, mangueras y lanzas contra incendios y de la conexión internacional a tierra (SOLAS 74/00, reglas II-2/10.2 y 10.4.4, y Código SSCI, capítulos 2 y 12);
- (EI) 1.1.1.2 comprobar la disponibilidad, especificaciones y distribución de los extintores de incendios (SOLAS 74/00, regla II-2/10.3) (SOLAS 74/88, regla II-2/6);
- (EI) 1.1.1.3 comprobar la disponibilidad, especificaciones y distribución de los equipos de bombero, incluidos los aparatos respiratorios autónomos de aire comprimido y los aparatos respiratorios para evacuaciones de emergencia (AREE) y los medios de a bordo para recargar las botellas de los aparatos respiratorios que se utilizan durante los ejercicios o disponer una cantidad adecuada de botellas de respeto para reemplazar a las que se hayan utilizado, y disponer un aparato radiotelefónico portátil bidireccional de tipo antideflagrante o que sea intrínsecamente seguro (SOLAS 74/00/12, reglas II-2/10.10, 13.3.4, 13.4.3 y 15.2.2; y Código SSCI, capítulo 3) (SOLAS 74/88, regla II-2/17) (Código CGrQ, capítulo III, parte E);
- (EI) 1.1.1.4 examinar los planos de los medios de extinción de incendios en los espacios de máquinas (SOLAS 74/00/12, reglas II-2/10.4 y 10.5 (excepto 10.5.5), y Código SSCI, capítulos 5, 6 y 7) (SOLAS 74/88, regla II-2/7);
- (EI) 1.1.1.5 examinar los planos de los medios especiales de los espacios de máquinas (SOLAS 74/00, reglas II-2/5.2, 8.3 y 9.5) (SOLAS 74/88, regla II-2/11);
- (EI) 1.1.1.6 comprobar la disponibilidad de un sistema fijo de detección de incendios y de alarma contra incendios en los espacios de máquinas, incluidos los espacios de máquinas sin dotación permanente y los espacios cerrados que contengan incineradores (SOLAS 74/00/10, reglas II-2/7.2, 7.3 y 7.4; Código SSCI, capítulo 9) (SOLAS 74/88, reglas II-2/13 y 14);

* Véase la Interpretación unificada del capítulo 12 del Código internacional de sistemas de seguridad contra incendios (MSC.1/Circ.1388).

-
- (E1) 1.1.1.7 comprobar la disponibilidad de un sistema fijo de detección de incendios y de alarma contraincendios y/o un sistema automático de rociadores, de detección de incendios y de alarma contraincendios en los espacios de alojamiento y de servicio y en los puestos de control (SOLAS 74/00, reglas II-2/7.2, 7.3, 7.5.5, 7.7 y 10.6.2, y Código SSCI, capítulos 8 y 9) (SOLAS 74/88, regla II-2/52);
- (E1) 1.1.1.8 comprobar la disponibilidad de un sistema fijo de extinción de incendios en los espacios que contengan pinturas y/o líquidos inflamables y máquinas freidoras en los espacios de alojamiento y de servicio (SOLAS 74/00, reglas II-2/10.6.3 y 10.6.4, y Código SSCI, capítulos 5 y 7) (SOLAS 74/88, regla II-2/18.7) (Código CGrQ, capítulo III, parte E);
- (E1) 1.1.1.9 examinar las medidas relativas al cierre a distancia de las válvulas para el combustible líquido, el aceite lubricante y otros hidrocarburos inflamables (SOLAS 74/00, regla II-2/4.2.2.3.4) (SOLAS 74/88, regla II-2/15.2.5);
- (E1) 1.1.1.10 examinar los planos de los medios de prevención de incendios en los espacios de carga para cargas generales y mercancías peligrosas (SOLAS 74/00, reglas II-2/10.7 y 19) (SOLAS 74/88, reglas II-2/53 y 54);
- (E1) 1.1.1.11 examinar los planos de los medios de prevención de incendios de los espacios para vehículos, espacios de categoría especial y espacios de carga rodada (SOLAS 74/00, regla II-2/20 (excepto 20.2.2 y 20.5), y Código SSCI, capítulos 5, 6, 7, 9 y 10) (SOLAS 74/88, reglas II-2/37, 38 y 53);
- (E1) 1.1.1.12 comprobar la visibilidad desde el puente de navegación (SOLAS 74/00, regla V/22);
- (E1) 1.1.1.13 examinar los planos de las instalaciones para helicópteros (SOLAS 74/00, regla II-2/18) (SOLAS 74/88, regla II-2/18.8);
- (E1) 1.1.1.14 examinar, si procede, los planos de las medidas especiales aplicables al transporte de mercancías peligrosas, incluidos los suministros de agua, el equipo y los cables eléctricos, los dispositivos de detección de incendios, incluidos los sistemas de detección de humo por extracción de muestras, si procede, la ventilación, las bombas de sentina, el equipo de protección personal y el sistema de aspersión de agua (SOLAS 74/00, regla II-2/19 (excepto 19.3.8, 19.3.10 y 19.4), y Código SSCI, capítulos 9 y 10) (SOLAS 74/88, regla II-2/54);
- (E1) 1.1.1.15 examinar la disponibilidad y disposición de las embarcaciones de supervivencia y los botes de rescate y, cuando proceda, de los sistemas de evacuación marinos (SOLAS 74/88, reglas III/11 a 16, 31 y 33);
- (E1) 1.1.1.16 examinar, si procede, la documentación aprobada para los proyectos y disposiciones alternativos (SOLAS 74/00/06, reglas II-2/17 y III/38);

- (EI) 1.1.1.17 examinar el proyecto de las embarcaciones de supervivencia, incluidos su construcción, equipo, accesorios, mecanismos de suelta y dispositivos de puesta a flote y recuperación y los medios de embarco y puesta a flote (SOLAS 74/96/06, reglas III/4, 16, 31, 32 y 33, y Código IDS, secciones 3.2, 4.1 a 4.9, 6.1 y 6.2);
- (EI) 1.1.1.18 comprobar que los dispositivos de salvamento son de color naranja aceptado internacionalmente o de color naranja rojizo intenso o de un color cuya visibilidad sea comparable en todas las partes en que ello pueda contribuir a su detección en el mar (Código IDS, sección 1.2.2.6);
- (EI) 1.1.1.19 examinar el proyecto de los botes de rescate, incluidos su equipo, y de los dispositivos y medios de puesta a flote y recuperación (SOLAS 74/00, reglas III/17 y 31, y Código IDS, secciones 5.1 y 6.1);
- (EI) 1.1.1.20 examinar la disponibilidad, especificaciones y estiba del aparato radiotelefónico bidireccional de ondas métricas y de los dispositivos de localización de búsqueda y salvamento (SOLAS 74/88/08, regla III/6);
- (EI) 1.1.1.21 examinar la disponibilidad, especificaciones y estiba de las bengalas para señales de socorro y del aparato lanzacabos y la disponibilidad del equipo de comunicaciones de a bordo y del sistema de alarma general (SOLAS 74/00, reglas II-2/12.1 y 12.2 y III/6 y 18, y Código IDS, secciones 3.1, 7.1 y 7.2);
- (EI) 1.1.1.22 examinar la disponibilidad, especificaciones y estiba de los aros salvavidas, incluidos los provistos de luces de encendido automático, las señales fumígenas autoactivadas y los cabos flotantes, así como de los chalecos salvavidas,* los trajes de inmersión y los trajes de protección contra la intemperie (SOLAS 74/00/06, reglas III/7 y 32, y Código IDS, secciones 2.1 a 2.5 y 3.1 a 3.3);
- (EI) 1.1.1.23 comprobar que los trajes de inmersión concebidos para llevarse puestos junto con un chaleco salvavidas estén adecuadamente marcados (Código IDS, sección 2.3.1);
- (EI) 1.1.1.24 examinar los planos para el alumbrado de los puestos de reunión y embarco, pasillos, escaleras y salidas de acceso a los puestos de reunión y embarco, incluidos los del suministro de la fuente de energía eléctrica de emergencia (SOLAS 74/88, reglas II-1/43 y III/11);
- (EI) 1.1.1.25 examinar los planos del emplazamiento y las especificaciones de las luces de navegación, las marcas y el equipo para señales acústicas (Reglamento de abordajes 1972, reglas 20 a 24, 27 a 30 y 33);
- (EI) 1.1.1.26 examinar los planos relativos al proyecto del puente y la disposición de los sistemas y aparatos náuticos y los procedimientos del puente (SOLAS 74/00, reglas V/15 y 19);
- (EI) 1.1.1.27 comprobar la disponibilidad y especificaciones de los siguientes aparatos náuticos, según proceda: la lámpara de señales diurnas, el

* Debería tenerse en cuenta la regla III/7.2.1.5 del Convenio SOLAS.

compás magnético, el dispositivo transmisor del rumbo, el girocompás, los repetidores del girocompás, la instalación o instalaciones de radar, el sistema de identificación automática, la ayuda de punteo electrónica, la ayuda o ayudas de seguimiento automático o la ayuda o ayudas de punteo de radar automáticas, el ecosonda, el indicador o indicadores de velocidad y distancia, el axiómetro, el indicador de revoluciones de la hélice, el indicador del paso de la hélice y de la modalidad funcionamiento, el indicador de la velocidad de giro, el sistema de control del rumbo o de la derrota, el receptor del SMNS, el sistema de radionavegación terrenal y el sistema de recepción acústica, los medios para comunicarse con el puesto de gobierno de emergencia, el taxímetro o dispositivo de marcación de compás y los medios para corregir el rumbo y la demora, el sistema de alarma para la guardia de navegación en el puente (BNWAS), según proceda; y un sistema de información y visualización de cartas electrónicas (SIVCE), incluidos sus medios auxiliares, según proceda (SOLAS 74/00/09, regla V/19);

- (E) 1.1.1.28 comprobar la disponibilidad y especificaciones del registrador de datos de la travesía (SOLAS 74/00, regla V/20);
- (E) 1.1.1.29 comprobar la disponibilidad y especificaciones del sistema de identificación y seguimiento de largo alcance de los buques (SOLAS 74/04, regla V/19-1);
- (E) 1.1.1.30 comprobar los planos y especificaciones de los medios para el transbordo de prácticos, las escalas de práctico, los medios combinados, si procede, los medios de acceso a la cubierta del buque y el equipo y el alumbrado conexos (SOLAS 74/88/10, regla V/23);
- (E) 1.1.1.31 comprobar que se han provisto medios de embarco y desembarco para su utilización en puerto y en las operaciones portuarias, tales como planchas de desembarco y escalas reales (SOLAS 74/08, regla II-1/3-9).
- (E) 1.1.2 Por lo que respecta al examen de los planos y proyectos de los dispositivos de salvamento y demás equipo de los buques de carga, en el caso de los buques-tanque se deberían aplicar las siguientes prescripciones adicionales:
 - (E) 1.1.2.1 examinar los planos de la protección de los tanques de carga (SOLAS 74/00, reglas II-2/4.5.3, 4.5.5, 4.5.6, 4.5.7 y 10.8, y Código SSCI, capítulos 14 y 15) (SOLAS 74/88, reglas II-2/60 y 62); y
 - (E) 1.1.2.2 examinar los planos para la medición de los gases en los espacios del doble casco y del doble fondo, incluida la instalación de conductos permanentes de muestreo de gases, cuando proceda (SOLAS 10, regla II-2/4.5.7.2);
 - (E) 1.1.2.3 examinar, en los petroleros de peso muerto igual o superior a 20 000 toneladas, los planos de los sistemas fijos de detección de gases de hidrocarburos para medir las concentraciones de gases de hidrocarburos en todos los tanques de lastre y espacios perdidos de los espacios del doble casco y del doble fondo adyacentes a los tanques de carga, incluidos el tanque de pique de proa y cualesquiera

- otros tanques y espacios por debajo de la cubierta de cierre, adyacentes a los tanques de carga (SOLAS 10, regla II-2/4.5.7.3; Código SSCI, capítulo 16);
- (E) 1.1.2.4 examinar los planos de la protección de las cámaras de bombas de carga (SOLAS 74/00, reglas II-2/4.5.10 y 10.9) (SOLAS 74/88, regla II-2/63).
- (E) 1.1.3 Por lo que respecta a los dispositivos de salvamento y demás equipo de los buques de carga, el reconocimiento en la fase de construcción y al finalizar la instalación debería consistir en:
- (E) 1.1.3.1 examinar las bombas y colectores contraincendios, la disposición de las bocas, mangueras y lanzas contraincendios, y la conexión internacional a tierra, y comprobar que cada una de las bombas contraincendios, incluida la de emergencia, puede funcionar por separado de modo que en cualquier punto del buque puedan producirse simultáneamente dos chorros de agua procedentes de dos bocas distintas, manteniéndose en el colector contraincendios la presión necesaria, y verificar que la bomba de emergencia contraincendios tenga la capacidad necesaria y, si la bomba de emergencia contraincendios es el principal suministro de agua a cualquier sistema fijo de extinción de incendios, comprobar que la bomba de emergencia contraincendios tiene capacidad suficiente para alimentar dicho sistema* (SOLAS 74/00, regla II-2/10.2, y Código SSCI, capítulos 2 y 12) (SOLAS 74/88, reglas II-2/4 y 19);
- (E) 1.1.3.2 examinar la disponibilidad y disposición de los extintores de incendios (SOLAS 74/00, regla II-2/10.3, y Código SSCI, capítulo 4) (SOLAS 74/88, regla II-2/17);
- (E) 1.1.3.3 examinar los equipos de bombero, incluidos los aparatos respiratorios autónomos de aire comprimido y los aparatos respiratorios para evacuaciones de emergencia (AREE) y los medios de a bordo para recargar las botellas de los aparatos respiratorios que se utilizan durante los ejercicios o disponer una cantidad adecuada de botellas de respeto para reemplazar a las que se hayan utilizado, y disponer un aparato radiotelefónico portátil bidireccional de tipo antideflagrante o que sea intrínsecamente seguro (SOLAS 74/00/12, reglas II-2/10.10, 13.3.4, y 13.4.3 y 15.2.2, y Código SSCI, capítulo 3) (SOLAS 74/88, regla II-2/17) (Código CGrQ, capítulo III, parte E);
- (E) 1.1.3.4 comprobar la disponibilidad operacional y el mantenimiento de los sistemas de lucha contra incendios (SOLAS 74/00, regla II-2/14 1) (SOLAS 74/88, regla II-2/21);
- (E) 1.1.3.5 examinar el sistema fijo de lucha contra incendios de los espacios de máquinas, espacios de carga, espacios para vehículos, espacios de categoría especial y espacios de carga rodada, según proceda, y confirmar que se han realizado satisfactoriamente las pruebas de la instalación y que los medios de funcionamiento están claramente

* Véase la Interpretación unificada del capítulo 12 del Código internacional de sistemas de seguridad contra incendios (MSC.1/Circ.1388).

- indicados (SOLAS 74/00/08/12, reglas II-2/10.4, 10.5, 10.7 y 20.6.1, y Código SSCI, capítulos 5 a 7) (SOLAS 74/88, reglas II-2/7 y 53);
- (E1) 1.1.3.6 comprobar que los sistemas fijos de extinción de incendios a base de anhídrido carbónico que protejan espacios de máquinas y las cámaras de bombas de carga, según proceda, están provistos de dos mandos separados, uno, que se utilizará para abrir la válvula de las tuberías que conducen el gas hacia el espacio protegido y el otro, que se utilizará para descargar el gas de las botellas y, que los dos mandos estén situados dentro de una caja de descarga en la que se indique claramente el espacio al que corresponda (SOLAS 08, regla II-2/10.4.1.5);
- (E1) 1.1.3.7 examinar los dispositivos de extinción de incendios y las medidas especiales de los espacios de máquinas y confirmar, siempre que sea factible y según proceda, el funcionamiento de los telemandos previstos para abrir y cerrar las lumbreras, permitir la salida de humos, cerrar las chimeneas y las aberturas de ventilación, cerrar las puertas de accionamiento a motor y de otro tipo, parar los ventiladores, incluidos los de tiro forzado e inducido para la caldera, y parar las bombas de combustible líquido y otras bombas utilizadas para la descarga de líquidos inflamables (SOLAS 74/00/12, reglas II-2/5.2, 8.3, 9.5 y 10.5) (SOLAS 74/88, reglas II-2/7 y 11);
- (E1) 1.1.3.8 examinar el sistema de detección de incendios y de alarma contra incendios y el sistema automático de rociadores, de detección de incendios y de alarma contra incendios, y de cualquier sistema de detección de humo por extracción de muestras, y comprobar que se han realizado satisfactoriamente las pruebas de instalación (SOLAS 74/00/10, reglas II-2/7.2, 7.3, 7.4, 7.5.1, 7.5.5, 19.3.3 y 20.4, y Código SSCI, capítulos 8, 9 y 10) (SOLAS 74/88, reglas II-2/11, 13, 14, 53 y 54);
- (E1) 1.1.3.9 examinar el sistema de extinción de incendios de los espacios que contengan pinturas y/o líquidos inflamables y máquinas freidoras en los espacios de alojamiento y de servicio, y confirmar que se han realizado satisfactoriamente las pruebas de la instalación y que los medios de funcionamiento están claramente indicados (SOLAS 74/00, reglas II-2/10.6.3 y 10.6.4, y Código SSCI, capítulos 4 a 7) (SOLAS 74/88, regla II-2/18.7) (Código CGrQ, capítulo III, parte E);
- (E1) 1.1.3.10 examinar las medidas relativas al cierre a distancia de las válvulas para el combustible líquido, el aceite lubricante y otros hidrocarburos inflamables, y confirmar, siempre que sea factible y según proceda, el funcionamiento de los telemandos para el cierre de las válvulas de los tanques que contengan combustible líquido, aceite lubricante y otros hidrocarburos inflamables (SOLAS 74/00, regla II-2/4.2.2.3.4) (SOLAS 74/88, regla II-2/15.2.5);
- (E1) 1.1.3.11 examinar los medios de prevención de incendios de los espacios de carga, espacios para vehículos y espacios de carga rodada y confirmar, siempre que sea factible y según proceda, el funcionamiento de los medios de cierre de las diversas aberturas

- (SOLAS 74/00, reglas II-2/10.7, 20.2.1, 20.3 y 20.6.2) (SOLAS 74/88, regla II-2/53);
- (EI) 1.1.3.12 examinar, si procede, los proyectos y disposiciones alternativos de seguridad contra incendios o los dispositivos y medios de salvamento, de conformidad con las prescripciones de prueba e inspección, si las hay, que se especifiquen en la documentación aprobada (SOLAS 74/00/06, reglas II-2/17 y III/38);
- (EI) 1.1.3.13 examinar, según proceda, las medidas especiales aplicables al transporte de mercancías peligrosas, y comprobar el equipo, los cables eléctricos, la ventilación, y la disponibilidad de indumentaria protectora y de dispositivos portátiles, y someter a prueba el suministro de agua, el achique de sentinas y el sistema de aspersión de agua (SOLAS 74/00/08, regla II-2/19 (excepto 19.3.8, 19.3.10 y 19.4), y Código SSCI, capítulos 9 y 10) (SOLAS 74/88, regla II-2/54);
- (EI) 1.1.3.14 comprobar que los dispositivos de salvamento son de color naranja aceptado internacionalmente o de color naranja rojizo intenso o de un color cuya visibilidad sea comparable en todas las partes en que ello pueda contribuir a su detección en el mar (Código IDS, sección 1.2.2.6);
- (EI) 1.1.3.15 comprobar la disponibilidad y disposición de las embarcaciones de supervivencia, y cuando proceda, de los sistemas de evacuación marinos y los botes de rescate (SOLAS 74/88, reglas III/11 a 16 y 31, y Código IDS, sección 6.2);
- (EI) 1.1.3.16 desplegar el 50 % de los sistemas de evacuación marinos después de instalados (Código IDS, párrafo 6.2.2.2);
- (EI) 1.1.3.17 examinar cada una de las embarcaciones de supervivencia y su equipo. Verificar que la masa de las balsas salvavidas provistas no exceda de 185 kg para facilitar su traslado de una banda a otra (SOLAS 74/88 regla III/31; Código IDS secciones 2.5, 3.1 a 3.3 y 4.1 a 4.9) (SOLAS 74/00, regla III/31.1);
- (EI) 1.1.3.18 examinar los medios de embarco de cada embarcación de supervivencia, someter los dispositivos de puesta a flote, entre otras, a la prueba de sobrecarga y a la prueba para determinar la velocidad de arriado y el arriado al agua de cada una de las embarcaciones de supervivencia con el buque en su calado mínimo de navegación marítima y, cuando proceda, desplazándose a una velocidad de cinco nudos, y comprobar los medios de recuperación de cada bote salvavidas (SOLAS 74/00, reglas III/11, 12, 13, 16, 31 y 33, y Código IDS, sección 6.1);
- (EI) 1.1.3.19 examinar los medios de embarco de cada dispositivo de evacuación marino, según proceda, y los medios de puesta a flote, incluida la inspección para comprobar la ausencia de aberturas en el forro exterior del costado del buque entre el puesto de embarco y la flotación, el examen de la distancia hasta las hélices y otros dispositivos de salvamento, y asegurarse en la medida de lo posible de que el lugar de estiba está protegido contra los desperfectos que

-
- podría causar la mar gruesa (SOLAS 74/00, regla III/15, y Código IDS, sección 6.2);
- (E) 1.1.3.20 examinar cada uno de los botes de rescate y su equipo. En el caso de los botes de rescate inflables, confirmar que se han estibado completamente inflados (SOLAS 74/88, reglas III/14 y 31, y Código IDS, secciones 2.5, 5.1 y 6.1);
- (E) 1.1.3.21 examinar los medios de embarco y recuperación de cada bote de rescate, someter los dispositivos de puesta a flote y recuperación, entre otras, a la prueba de sobrecarga y a la prueba para determinar las velocidades de arriado y de recuperación y comprobar que cada bote de rescate puede ser arriado y recuperado con el buque en su calado mínimo de navegación marítima y desplazándose a una velocidad de cinco nudos (SOLAS 74/88, reglas III/14, 17 y 31, y Código IDS, sección 6.1);
- (E) 1.1.3.22 comprobar que el motor de los botes de rescate y de los botes salvavidas, si está instalado, arranca satisfactoriamente y funciona en marcha adelante y atrás (SOLAS 74/00, regla III/19);
- (E) 1.1.3.23 confirmar que hay carteles o señales en las proximidades de las embarcaciones de supervivencia y de los puestos de puesta a flote y en las envolturas, cartelas, repisas y demás lugares análogos para la estiba de los dispositivos de salvamento (SOLAS 74/88, reglas III/9 y 20);
- (E) 1.1.3.24 examinar la disponibilidad y estiba, comprobando además el funcionamiento, del equipo portátil de comunicaciones de a bordo, si lo hubiere, del aparato radiotelefónico bidireccional de ondas métricas y de los dispositivos de localización de búsqueda y salvamento (SOLAS 74/88/08, reglas II-2/12.2 y III/6);
- (E) 1.1.3.25 examinar la disponibilidad y estiba de las bengalas para señales de socorro y del aparato lanzacabos, comprobar la disponibilidad y el funcionamiento del equipo fijo de comunicaciones de a bordo, si lo hubiere, y someter a prueba los medios de accionamiento del sistema de alarma general (SOLAS 74/00, reglas III/6 y 18, y Código IDS, secciones 3.1, 7.1 y 7.2);
- (E) 1.1.3.26 examinar la disponibilidad, especificaciones y estiba de los aros salvavidas, incluidos los provistos de luces de encendido automático, las señales fumígenas autoactivadas y los cabos flotantes, así como de los chalecos salvavidas,* los trajes de inmersión y los trajes de protección contra la intemperie (SOLAS 74/00/06, reglas III/7 y 32, y Código IDS, secciones 2.1 a 2.5 y 3.1 a 3.3);
- (E) 1.1.3.27 comprobar el alumbrado de los puestos de reunión y embarco, pasillos, escaleras y salidas de acceso a los puestos de reunión y embarco, incluso cuando el suministro proceda de la fuente de energía eléctrica de emergencia (SOLAS 74/88, reglas II-1/43 y III/11);

* Debería tenerse en cuenta la regla III/7.2.1.5 del Convenio SOLAS.

- (E1) 1.1.3.28 examinar la disponibilidad y el emplazamiento, comprobando además el funcionamiento, según proceda, de las luces de navegación, las marcas y el equipo para señales acústicas (Reglamento de abordajes 1972) en vigor, reglas 20 a 24, 27 a 30 y 33);
- (E1) 1.1.3.29 comprobar que se han guardado las distancias mínimas de seguridad entre los compases magnéticos de gobierno y magistral y todo el equipo eléctrico (SOLAS 74/00, reglas V/17 y 19);
- (E1) 1.1.3.30 comprobar la compatibilidad electromagnética del equipo eléctrico y electrónico instalado en el puente o en sus proximidades (SOLAS 74/00, regla V/17);
- (E1) 1.1.3.31 comprobar, según proceda, la disponibilidad y el funcionamiento de los aparatos de los sistemas náuticos de a bordo reseñados a continuación (SOLAS 74/00, regla V/19):
- (E1) 1.1.3.31.1 el compás magnético, incluido su emplazamiento, movimiento, iluminación y un taxímetro o dispositivo de marcación de compás (SOLAS 74/00, regla V/19);
- (E1) 1.1.3.31.2 las cartas y publicaciones náuticas necesarias para el viaje previsto y oportunamente actualizadas y, cuando se utilice un SIVCE, las cartas electrónicas están actualizadas y se dispone del sistema auxiliar prescrito oportunamente actualizado (SOLAS 74/00/09, regla V/19);
- (E1) 1.1.3.31.3 el receptor para el sistema mundial de navegación por satélite o el sistema de radionavegación terrenal;
- (E1) 1.1.3.31.4 el sistema de recepción acústica, cuando el puente se halle totalmente cerrado;
- (E1) 1.1.3.31.5 los medios de comunicación con el puesto de gobierno de emergencia, si lo hay;
- (E1) 1.1.3.31.6 el compás magnético de respeto;
- (E1) 1.1.3.31.7 la lámpara de señales diurnas;
- (E1) 1.1.3.31.8 el ecosonda;
- (E1) 1.1.3.31.9 el radar o radares, incluidos los recorridos de los guíasondas y los cables para comprobar su encaminamiento y protección, y la pantalla, confirmando la iluminación, el funcionamiento correcto de todos los mandos y las funciones;
- (E1) 1.1.3.31.10 la ayuda de punteo electrónica, la ayuda de seguimiento automática o la ayuda de punteo radar automática, según proceda, utilizando los instrumentos de prueba adecuados;
- (E1) 1.1.3.31.11 los dispositivos medidores de la velocidad y la distancia "en el agua" y "con respecto al fondo";

-
- (E1) 1.1.3.31.12 el dispositivo transmisor del rumbo que facilita información sobre el rumbo al radar, las ayudas de punteo y el equipo del sistema de identificación automática;
- (E1) 1.1.3.31.13 el sistema de identificación automática;
- (E1) 1.1.3.31.14 el girocompás, incluida la alineación del girocompás magistral y todos los repetidores;
- (E1) 1.1.3.31.15 el axiómetro;
- (E1) 1.1.3.31.16 el indicador de revoluciones de la hélice;
- (E1) 1.1.3.31.17 el indicador del paso, empuje y modalidad de funcionamiento de la hélice;
- (E1) 1.1.3.31.18 el indicador de la velocidad de giro;
- (E1) 1.1.3.31.19 el sistema de control del rumbo o de la derrota;
- (E1) 1.1.3.31.20 el BNWAS;
- (E1) 1.1.3.32 comprobar la disponibilidad y el funcionamiento del registrador de datos de la travesía (SOLAS 74/00, regla V/20);
- (E1) 1.1.3.33 comprobar los resultados de la prueba anual de funcionamiento del registrador de datos de la travesía (SOLAS 74/00, regla V/18);
- (E1) 1.1.3.34 comprobar la visibilidad desde el puente de navegación (SOLAS 74/00, regla V/22);
- (E1) 1.1.3.35 comprobar que se lleva a bordo un informe válido sobre las pruebas de conformidad del sistema de identificación y seguimiento de largo alcance de los buques (SOLAS 74/04, regla V/19-1);
- (E1) 1.1.3.36 comprobar la disponibilidad de los medios para el transbordo de prácticos, el acceso a la cubierta del buque y el equipo y alumbrado conexos, comprobando el funcionamiento de las escalas o de los medios combinados (SOLAS 74/00/10, regla V/23);
- (E1) 1.1.3.37 comprobar que se han provisto medios de embarco y desembarco para su utilización en puerto y en las operaciones portuarias, tales como planchas de desembarco y escalas reales (SOLAS 74/08, regla II-1/3-9);
- (E1) 1.1.3.38 comprobar que, si procede, se dispone de un instrumento apropiado para medir la concentración de gas o de oxígeno en el aire, acompañado de instrucciones detalladas sobre el modo de utilizarlo (SOLAS 74/08, regla VI/3).

- (E1) 1.1.4 Por lo que respecta a los dispositivos de salvamento y demás equipo de los buques de carga en relación con las prescripciones adicionales aplicables a los buques tanque, el reconocimiento en la fase de construcción y al finalizar la instalación debería consistir en:
- (E1) 1.1.4.1 comprobar el sistema de espuma instalado en cubierta, incluido el suministro de concentrado de espuma, y verificar que se produce el número mínimo de chorros de agua a la presión necesaria en el colector contraincendios (véase (E1) 1.1.3.1) cuando el sistema está en funcionamiento (SOLAS 74/00, regla II-2/10.8, y Código SSCI, capítulo 15) (SOLAS 74/88, regla II-2/61);
- (E1) 1.1.4.2 examinar el sistema de gas inerte (SOLAS 74/00, regla II-2/4.5.5, y Código SSCI, capítulo 15) (SOLAS 74/88, regla II-2/62) y, en particular:
- (E1) 1.1.4.2.1 examinar exteriormente cualquier indicio de fuga de gas o de efluente;
- (E1) 1.1.4.2.2 confirmar que los dos ventiladores de gas inerte funcionan correctamente;
- (E1) 1.1.4.2.3 observar el funcionamiento del sistema de ventilación de la cámara de lavado de gases;
- (E1) 1.1.4.2.4 comprobar el llenado y vaciado automático del cierre hidráulico de cubierta;
- (E1) 1.1.4.2.5 examinar el funcionamiento de todas las válvulas teleaccionadas o de control automático y, en particular, las válvulas de aislamiento de los gases de combustión;
- (E1) 1.1.4.2.6 observar una prueba del dispositivo de inmovilización de los sopladores de hollín;
- (E1) 1.1.4.2.7 observar que la válvula reguladora de la presión del gas se cierra automáticamente cuando los ventiladores de gas inerte están inmovilizados;
- (E1) 1.1.4.2.8 comprobar, en la medida de lo posible, las siguientes alarmas y dispositivos de seguridad del sistema de gas inerte, recurriendo a condiciones simuladas cuando sea necesario:
- (E1) 1.1.4.2.8.1 elevado contenido de oxígeno en el gas del colector de gas inerte;
- (E1) 1.1.4.2.8.2 baja presión del gas en el colector de gas inerte;
- (E1) 1.1.4.2.8.3 baja presión en el suministro del cierre hidráulico de cubierta;
- (E1) 1.1.4.2.8.4 temperatura elevada del gas en el colector de gas inerte;
- (E1) 1.1.4.2.8.5 baja presión o caudal insuficiente de agua;

-
- (E1) 1.1.4.2.8.6 precisión del equipo fijo y portátil que mide el contenido de oxígeno, utilizando un gas de calibración;
- (E1) 1.1.4.2.8.7 elevado nivel de agua en el lavador;
- (E1) 1.1.4.2.8.8 fallo de los ventiladores de gas inerte;
- (E1) 1.1.4.2.8.9 fallos en el suministro de energía del sistema de control automático de la válvula reguladora de gas y de los instrumentos que indican y registran de modo continuo la presión y el contenido de oxígeno en el colector de gas inerte;
- (E1) 1.1.4.2.8.10 elevada presión de gas en el colector de gas inerte;
- (E1) 1.1.4.2.9 comprobar que el sistema de gas inerte funciona correctamente al término de las verificaciones que acaban de enumerarse;
- (E1) 1.1.4.3 examinar el sistema fijo de lucha contra incendios de la cámara de bombas de carga, confirmar que las pruebas de instalación se han efectuado satisfactoriamente y los medios de funcionamiento están claramente indicados (SOLAS 74/00, regla II-2/10.9, y Código SSCI, capítulos 5, 6, 7 y 8, según corresponda) y, cuando proceda, comprobar el funcionamiento de los telemandos para el cierre de las diversas aberturas;
- (E1) 1.1.4.4 examinar la protección de las cámaras de bombas de carga y confirmar que las pruebas de instalación se han efectuado satisfactoriamente (SOLAS 74/00, regla II-2/4.5.10) (SOLAS 74/88, reglas II-2/55 a 58).
- (E1) 1.1.4.5 examinar, en todos los buques tanque, los medios de protección de los tanques de carga (SOLAS 74/00/10, reglas II-2/4.5.3, 4.5.6 y 10.8; Código SSCI, capítulos 14 y 15) (SOLAS 74/88, reglas II-2/60 y 62);
- (E1) 1.1.4.6 comprobar, en todos los buques tanque, que se dispone, como mínimo, de un instrumento portátil para medir el oxígeno y otro para medir las concentraciones de vapores inflamables, así como de suficientes piezas de repuesto, y que se han facilitado los medios adecuados para calibrar dichos instrumentos (SOLAS 10, regla II-2/4.5.7.1);
- (E1) 1.1.4.7 examinar los planos para la medición de los gases en los espacios del doble casco y del doble fondo, incluida la instalación de conductos permanentes de muestreo de gases, cuando proceda (SOLAS 10, regla II-2/4.5.7.2);
- (E1) 1.1.4.8 examinar, en los petroleros de peso muerto igual o superior a 20 000 toneladas, los sistemas fijos de detección de gases de hidrocarburos para medir las concentraciones de gases de hidrocarburos en todos los tanques de lastre y espacios perdidos de los espacios del doble casco y del doble fondo adyacentes a los tanques de carga, incluidos el tanque de pique de proa y cualesquiera otros tanques y espacios por debajo de la cubierta de cierre adyacentes a los tanques de carga, y confirmar que se han realizado satisfactoriamente las pruebas de la instalación (SOLAS 10, regla II-2/4.5.7.3; Código SSCI, capítulo 16);

- (EI) 1.1.5 Por lo que respecta a los dispositivos de salvamento y demás equipo de los buques de carga, la comprobación de que se lleva a bordo la documentación prescrita debería consistir en:
- (EI) 1.1.5.1 confirmar que los planos de lucha contra incendios están permanentemente expuestos, o que en su defecto se han facilitado folletos de emergencia, y que un duplicado de los planos de lucha contra incendios o del folleto de emergencia se guarda permanentemente en un estuche fácilmente identificable situado fuera de la caseta de cubierta (SOLAS 74/00, regla II-2/15.2.4) (SOLAS 74/88, regla II-2/20);
- (EI) 1.1.5.2 confirmar que se dispone de los planes de mantenimiento (SOLAS 74/00, reglas II-2/14.2.2 y 14.4);
- (EI) 1.1.5.3 confirmar que se dispone de los manuales de formación y de los manuales de seguridad contra incendios (SOLAS 74/00, reglas II-2/15.2.3, 16.2 y 16.3);
- (EI) 1.1.5.4 confirmar, cuando proceda, que la documentación aprobada de los medios y proyectos alternativos se encuentra a bordo (SOLAS 00/06, reglas II-2/17 y III/38);
- (EI) 1.1.5.5 confirmar, si procede, que el buque cuenta con un documento que demuestra que cumple las prescripciones especiales aplicables al transporte de mercancías peligrosas (SOLAS 74/00, regla II-2/19.4) (SOLAS 74/88/08, regla II-2/54 3));
- (EI) 1.1.5.6 confirmar que se dispone de instrucciones de emergencia para cada persona a bordo, que el cuadro de obligaciones está expuesto en lugares bien visibles y en un lenguaje comprensible para todas las personas a bordo (SOLAS 74/00, reglas III/8 y 37);
- (EI) 1.1.5.7 confirmar que se han proporcionado planes y procedimientos específicos para cada buque respecto del rescate de personas del agua (SOLAS 12, regla II/17-1);
- (EI) 1.1.5.8 confirmar que se dispone de un manual de formación y de medios auxiliares para la formación sobre los dispositivos de salvamento y que están disponibles en el idioma de trabajo del buque (SOLAS 74/00, regla III/35);
- (EI) 1.1.5.9 confirmar que se dispone de instrucciones para mantener a bordo los dispositivos de salvamento (SOLAS 74/88, regla III/36);
- (EI) 1.1.5.10 confirmar que se dispone de una tablilla o curva de desvíos residuales para el compás magnético y que hay a la vista un diagrama de las zonas de sombra de las instalaciones de radar (SOLAS 74/00, regla V/19);
- (EI) 1.1.5.11 comprobar que se dispone de manuales de operaciones y, cuando proceda, de mantenimiento para todos los aparatos náuticos (SOLAS 74/00, regla V/16);

-
- (EI) 1.1.5.12 comprobar que se dispone de registros que indiquen toda escala de práctico que se haya puesto en servicio (SOLAS 74/10, regla V/23.2.4);
- (EI) 1.1.5.13 comprobar que se llevan a bordo las cartas y publicaciones náuticas necesarias para el viaje previsto y que estas han sido actualizadas (SOLAS 74/88, regla V/27);
- (EI) 1.1.5.14 comprobar que se dispone del Código Internacional de Señales y de un ejemplar actualizado del volumen III del Manual internacional de los servicios aeronáuticos y marítimos de búsqueda y salvamento (Manual IAMSAR). (SOLAS 74/00/02, regla V/21);
- (EI) 1.1.5.15 comprobar que se han dispuesto medios para mantener un registro de las actividades relacionadas con la navegación (SOLAS 74/00/03, regla V/28);
- (EI) 1.1.5.16 comprobar que se dispone de las señales de salvamento que han de utilizar los buques, las aeronaves o las personas que estén en peligro (SOLAS 74/00, regla V/29);
- (EI) 1.1.5.17 confirmar que se dispone de un registro sinóptico continuo (SOLAS 74/02, regla XI-1/5).
- (EI) 1.1.6 Por lo que respecta a los dispositivos de salvamento y demás equipo de los buques de carga en relación con las prescripciones adicionales aplicables a los buques tanque, la comprobación de que se lleva a bordo la documentación prescrita debería consistir en:
- (EI) 1.1.6.1 comprobar, cuando proceda, que se dispone de los manuales de instrucciones para el sistema de gas inerte (Código SSCI, capítulo 15, párrafo 2.4.4) (SOLAS 74/88, regla II-2/62.21).
- (EI) 1.1.6.2 confirmar que se dispone de las instrucciones de funcionamiento y mantenimiento del sistema fijo de detección de gases de hidrocarburos (SOLAS 74/10, regla II-2/4.5.7.3; Código SSCI, capítulo 16);
- (EI) 1.1.7 Por lo que respecta a los dispositivos de salvamento y demás equipo de los buques de carga, la conclusión del reconocimiento inicial debería consistir en:
- (EI) 1.1.7.1 una vez efectuado satisfactoriamente el reconocimiento, se debería expedir el Certificado de seguridad del equipo para buque de carga y el correspondiente Inventario del equipo (Modelo E).
- (EA) 1.2 **Reconocimientos anuales** – Véanse las "Cuestiones generales" de la sección 4.2
- (EA) 1.2.1 Por lo que respecta a los dispositivos de salvamento y demás equipo de los buques de carga, el examen de los certificados vigentes y demás registros debería consistir en:
- (EA) 1.2.1.1 comprobar la validez, según proceda, del Certificado de seguridad del equipo para buque de carga, el Certificado de seguridad radioeléctrica

- para buque de carga y el Certificado de seguridad de construcción para buque de carga o el Certificado de seguridad para buque de carga;
- (EA) 1.2.1.2 comprobar la validez del Certificado de gestión de la seguridad (CGS) y que se lleva a bordo una copia del Documento de cumplimiento;
- (EA) 1.2.1.3 comprobar la validez del Certificado internacional de protección del buque;
- (EA) 1.2.1.4 comprobar la validez del Certificado internacional de francobordo o del Certificado internacional de exención relativo al francobordo;
- (EA) 1.2.1.5 comprobar la validez del Certificado internacional de prevención de la contaminación por hidrocarburos;
- (EA) 1.2.1.6 si el buque figura en el registro de una sociedad de clasificación, comprobar los correspondientes certificados;
- (EA) 1.2.1.7 comprobar, cuando proceda, la validez del Certificado internacional de aptitud para el transporte de productos químicos peligrosos a granel o del Certificado de aptitud para el transporte de productos químicos peligrosos a granel;
- (EA) 1.2.1.8 comprobar, cuando proceda, la validez del Certificado internacional de aptitud para el transporte de gases licuados a granel;
- (EA) 1.2.1.9 comprobar, cuando proceda, la validez del Certificado internacional de prevención de la contaminación para el transporte de sustancias nocivas líquidas a granel;
- (EA) 1.2.1.10 comprobar, cuando proceda, la validez del Certificado internacional de prevención de la contaminación por aguas sucias;
- (EA) 1.2.1.11 comprobar, cuando proceda, la validez del Certificado internacional de prevención de la contaminación atmosférica;
- (EA) 1.2.1.12 confirmar, cuando proceda, la validez del Certificado internacional de eficiencia energética del buque (MARPOL, Anexo VI, reglas 6.4 y 6.5);
- (EA) 1.2.1.13 comprobar que la asignación del buque se ajusta a lo estipulado en el Documento relativo a la dotación mínima de seguridad (SOLAS 74/00/12, regla V/14) (SOLAS 74/88, regla V/13 b));
- (EA) 1.2.1.14 comprobar que el capitán, los oficiales y marineros están en posesión de los títulos prescritos en el Convenio de Formación;
- (EA) 1.2.1.15 comprobar la dotación de la embarcación de supervivencia y la supervisión (SOLAS 74/00, regla III/10);
- (EA) 1.2.1.16 confirmar que, si procede, se lleva a bordo la documentación aprobada para los proyectos y disposiciones alternativos (SOLAS 06, regla III/38);

-
- (EA) 1.2.1.17 comprobar si se ha instalado algún equipo nuevo y, en caso afirmativo, confirmar que ha sido debidamente aprobado antes de su instalación y que los cambios que se hayan hecho están reflejados en el certificado pertinente;
- (EA) 1.2.1.18 confirmar que los planos de lucha contra incendios están permanentemente expuestos, o que en su defecto se han facilitado folletos de emergencia, y que un duplicado de los planos de lucha contra incendios o del folleto de emergencia se guarda permanentemente en un estuche fácilmente identificable situado fuera de la caseta de cubierta (SOLAS 74/00, regla II-2/15.2.4) (SOLAS 74/88, regla II-2/20);
- (EA) 1.2.1.19 confirmar que se dispone de los planes de mantenimiento (SOLAS 74/00, reglas II-2/14.2.2 y 14.4);
- (EA) 1.2.1.20 confirmar que se dispone de los manuales de formación y de los manuales de seguridad contra incendios (SOLAS 74/00, reglas II-2/15.2.3, 16.2 y 16.3);
- (EA) 1.2.1.21 comprobar si después del último reconocimiento ha habido algún incendio a bordo que haya hecho necesario utilizar los sistemas fijos de extinción de incendios o los extintores portátiles;
- (EA) 1.2.1.22 comprobar, cuando proceda, que el buque está provisto del Documento de cumplimiento respecto de las prescripciones especiales aplicables al transporte de mercancías peligrosas (SOLAS 74/00/08, regla II-2/19.4) (SOLAS 74/88, regla II-2/54 3));
- (EA) 1.2.1.23 confirmar, cuando proceda, que hay una lista, manifiesto o plano de estiba especial para el transporte de mercancías peligrosas (SOLAS 74/88, regla VII/5 3));
- (EA) 1.2.1.24 confirmar, cuando proceda, que se dispone de los manuales de instrucciones para el sistema de gas inerte, y comprobar a partir de los registros de la presión y el contenido de oxígeno que el sistema de gas inerte está siendo utilizado correctamente (Código SSCI, capítulo 15) (SOLAS 74/88, regla II-2/62);
- (EA) 1.2.1.25 confirmar, según proceda, que el fabricante del sistema de suelta y recuperación del bote salvavidas, o su representante, ha entregado a bordo una declaración de hecho que confirma que se ha realizado de forma satisfactoria el examen de revisión del sistema de suelta y recuperación de un bote salvavidas existente, en el que se ha determinado que el sistema se ajusta a lo dispuesto en los párrafos 4.4.7.6.4 a 4.4.7.6.6 del Código IDS, o, como alternativa, que se dispone de una declaración de aceptación de la instalación de un sistema de suelta y recuperación de reemplazo de un bote salvavidas existente (SOLAS 74/11, regla III/1.5; Código IDS, sección 4.4.7.6);
- (EA) 1.2.1.26 comprobar que se vienen haciendo anotaciones en el diario de navegación (SOLAS 74/00/12, reglas III/19 y 20), y en particular:
- (EA) 1.2.1.26.1 la fecha en que tuvo lugar la última reunión completa de la tripulación para realizar ejercicios con los botes y ejercicios de lucha contra

- incendios, la fecha en que tuvieron lugar los últimos ejercicios de entrada y salvamento en espacios cerrados;
- (EA) 1.2.1.26.2 los registros que indiquen que el equipo de los botes salvavidas fue inspeccionado en aquel momento, comprobándose que estaba completo;
- (EA) 1.2.1.26.3 la última vez que los botes salvavidas fueron zallados y cuándo se arrió cada uno al agua;
- (EA) 1.2.1.26.4 los registros que indiquen que los miembros de la tripulación han recibido la debida formación a bordo;
- (EA) 1.2.1.26.5 registros que indiquen que, en las travesías en las que está previsto que los pasajeros estén a bordo más de 24 horas, se hayan efectuado reuniones de los pasajeros recién embarcados antes o inmediatamente después de zarpar;
- (EA) 1.2.1.27 confirmar que se llevan a bordo el manual de formación y medios auxiliares para la formación sobre los dispositivos de salvamento y que están disponibles en el idioma de trabajo del buque (SOLAS 74/00, regla III/35);
- (EA) 1.2.1.28 confirmar que se llevan en el buque la lista de comprobaciones y las instrucciones para el mantenimiento a bordo de los dispositivos de salvamento (SOLAS 74/00, regla III/36);
- (EA) 1.2.1.29 confirmar que se dispone de una tablilla o curva de desvíos residuales para el compás magnético, que el cuadernillo de desvíos del compás contiene las anotaciones correctas y que hay a la vista un diagrama de las zonas de sombra de las instalaciones de radar (SOLAS 74/00, regla V/19);
- (EA) 1.2.1.30 comprobar que se dispone de manuales de operaciones y, cuando proceda, de mantenimiento para todos los aparatos náuticos (SOLAS 74/00, regla V/16);
- (EA) 1.2.1.31 comprobar que se llevan a bordo y que están actualizadas las cartas y publicaciones náuticas necesarias para el viaje previsto y que, cuando se utilicen sistemas electrónicos, se dispone del sistema auxiliar prescrito (SOLAS 74/00, reglas V/19 y 27);
- (EA) 1.2.1.32 comprobar que se dispone del Código Internacional de Señales y de un ejemplar actualizado del volumen III del Manual internacional de los servicios aeronáuticos y marítimos de búsqueda y salvamento (Manual IAMSAR) (SOLAS 74/00/02, regla V/21);
- (EA) 1.2.1.33 comprobar que se mantienen registros que indiquen toda escala de práctico que se haya puesto en servicio y toda reparación que se haya efectuado (SOLAS 74/10, regla V/23.2.4);
- (EA) 1.2.1.34 comprobar que se dispone de las señales de salvamento que han de utilizar los buques, las aeronaves o las personas que estén en peligro (SOLAS 74/00, regla V/29);

-
- (EA) 1.2.1.35 comprobar que se han mantenido registros de las actividades relacionadas con la navegación y de los informes diarios (SOLAS 74/00/03, regla V/28);
- (EA) 1.2.1.36 confirmar que se dispone de un registro sinóptico continuo (SOLAS 74/02, regla XI-1/5);
- (EA) 1.2.1.37 confirmar que se dispone del Certificado internacional relativo al sistema antiincrustante (AFS 2001, anexo 4, regla 2), según proceda.
- (EA) 1.2.2 Por lo que respecta a los dispositivos de salvamento y demás equipo de los buques de carga, el reconocimiento anual debería consistir en:
- (EA) 1.2.2.1 examinar las bombas, colectores, bocas, mangueras y lanzas contraincendios y la conexión internacional a tierra y comprobar que cada una de las bombas contraincendios, incluida la de emergencia, puede funcionar por separado, de modo que en cualquier punto del buque puedan producirse simultáneamente dos chorros de agua procedentes de dos bocas distintas, manteniéndose en el colector contraincendios la presión necesaria (SOLAS 74/00, regla II-2/10.2, y Código SSCI, capítulos 2 y 12) (SOLAS 74/88, reglas II-2/4 y 19);
- (EA) 1.2.2.2 comprobar la disponibilidad de los extintores portátiles y fijos de incendios y examinar al azar su estado (SOLAS 74/00, regla II-2/10.3, y Código SSCI, capítulo 4) (SOLAS 74/88, regla II-2/6);
- (EA) 1.2.2.3 confirmar que los equipos de bombero, incluidos los aparatos respiratorios autónomos de aire comprimido y los aparatos respiratorios para evacuaciones de emergencia (AREE) están completos y en buen estado y que las botellas de todo aparato de respiración autónomo prescrito, incluidas las de respeto, están debidamente cargadas y que se disponen medios de a bordo para recargar las botellas de los aparatos respiratorios que se utilizan durante los ejercicios o se provee una cantidad adecuada de botellas de respeto para reemplazar a las que se hayan utilizado, y que se dispone un aparato radiotelefónico portátil bidireccional de tipo antideflagrante o que sea intrínsecamente seguro (SOLAS 74/00/12, reglas II-2/10.10, 13.3.4, y 13.4.3 y 15.2.2, y Código SSCI, capítulo 3) (SOLAS 74/88, regla II-2/17) (Código CGrQ, capítulo III, parte E);
- (EA) 1.2.2.4 comprobar la disponibilidad operacional y el mantenimiento de los sistemas de lucha contra incendios (SOLAS 74/00, regla II-2/14) (SOLAS 74/88/91, regla II-2/21);
- (EA) 1.2.2.5 examinar el sistema fijo de lucha contra incendios de los espacios de máquinas, espacios de carga, espacios para vehículos, espacios de categoría especial y espacios de carga rodada, según proceda, y confirmar que sus medios de funcionamiento están claramente indicados (SOLAS 74/00/12, reglas II-2/10.4, 10.5, 10.7 y 20.6.1, y Código SSCI, capítulos 5 a 7) (SOLAS 74/88, reglas II-2/7 y 53);
- (EA) 1.2.2.6 examinar los dispositivos de extinción de incendios y las medidas especiales de los espacios de máquinas y confirmar, siempre que sea factible y según proceda, el funcionamiento de los telemandos

- previstos para abrir y cerrar las lumbreras, permitir la salida de humos, cerrar las chimeneas y las aberturas de ventilación, cerrar las puertas de accionamiento a motor y de otro tipo, parar los ventiladores, incluidos los de tiro forzado e inducido para la caldera, y parar las bombas de combustible líquido y otras bombas utilizadas para la descarga de líquidos inflamables (SOLAS 74/00/12, reglas II-2/5.2, 8.3, 9.5 y 10.5) (SOLAS 74/88, reglas II-2/7 y 11);
- (EA) 1.2.2.7 comprobar que los sistemas fijos de extinción de incendios a base de anhídrido carbónico que protejan espacios de máquinas y las cámaras de bombas de carga, según proceda, están provistos de dos mandos separados, uno, que se utilizará para abrir la válvula de las tuberías que conducen el gas hacia el espacio protegido y el otro, que se utilizará para descargar el gas de las botellas y, que los dos mandos estén situados dentro de una caja de descarga en la que se indique claramente el espacio al que corresponda (SOLAS 74/08, regla II-2/10.4.1.5);
- (EA) 1.2.2.8 examinar, en la medida de lo posible, y someter a prueba, cuando sea factible, todos los sistemas de detección de incendios y de alarma contraincendios, y cualquier sistema de detección de humo por extracción de muestras (SOLAS 74/00/10, reglas II-2/7.2, 7.3, 7.4, 7.5.1, 7.5.5, 19.3.3 y 20.4; Código SSCI, capítulos 9 y 10) (SOLAS 74/88, reglas II-2/11, 13, 14, 53 y 54);
- (EA) 1.2.2.9 examinar los sistema de extinción de incendios de los espacios que contengan pinturas y/o líquidos inflamables y máquinas freidoras en los espacios de alojamiento y de servicio (SOLAS 74/00, reglas II-2/10.6.3 y 10.6.4 y Código SSCI, capítulos 5 a 7) (SOLAS 74/88, regla II-2/18.7) (Código CGrQ, capítulo III, parte E);
- (EA) 1.2.2.10 examinar las instalaciones para helicópteros (SOLAS 74/00, regla II-2/18) (SOLAS 74/88, regla II-2/18.8);
- (EA) 1.2.2.11 examinar las medidas relativas al cierre a distancia de las válvulas para el combustible líquido, el aceite lubricante y otros hidrocarburos inflamables y confirmar, siempre que sea factible y según proceda, el funcionamiento de los telemandos para el cierre de las válvulas de los tanques que contengan combustible líquido, aceite lubricante y otros hidrocarburos inflamables (SOLAS 74/00, reglas II-2/4.2.2.3.4) (SOLAS 74/88, regla II-2/15.2.5);
- (EA) 1.2.2.12 examinar y someter a prueba el sistema de alarma general de emergencia (SOLAS 74/88, regla III/20);
- (EA) 1.2.2.13 examinar los medios de prevención de incendios de los espacios de carga, espacios para vehículos y espacios de carga rodada y confirmar, siempre que sea factible y según proceda, el funcionamiento de los medios de cierre de las diversas aberturas (SOLAS 74/00, reglas II-2/10.7, 20.2.1, 20.3 y 20.6.2) (SOLAS 74/88, regla II-2/53);
- (EA) 1.2.2.14 examinar, si procede, los proyectos y disposiciones alternativos de seguridad contra incendios o de los dispositivos y medios de salvamento, de conformidad con las prescripciones de prueba,

- inspección y mantenimiento, si las hay, que se especifiquen en la documentación aprobada (SOLAS 74/00/06, reglas II-2/17 y III/38);
- (EA) 1.2.2.15 examinar, cuando proceda, las medidas especiales aplicables al transporte de mercancías peligrosas, comprobar el equipo y los cables eléctricos, la ventilación y la disponibilidad de indumentaria protectora y de dispositivos portátiles, y someter a prueba el suministro de agua, el achique de sentinas y el sistema de aspersion de agua (SOLAS 74/00/08, regla II-2/19 (excepto 19.3.8, 19.3.10 y 19.4)) (SOLAS 74/88, regla II-2/54);
- (EA) 1.2.2.16 comprobar que se dispone de instrucciones de emergencia para cada persona a bordo y que el cuadro de obligaciones, debidamente actualizado, está expuesto en lugares bien visibles y en un idioma que comprendan todas las personas que haya a bordo, y confirmar que hay carteles o señales en las proximidades de las embarcaciones de supervivencia y de los puestos de puesta a flote (SOLAS 74/00, reglas III/8, 9 y 37);
- (EA) 1.2.2.17 comprobar que los dispositivos de salvamento son de color naranja aceptado internacionalmente o de color naranja rojizo intenso o de un color cuya visibilidad sea comparable en todas las partes en que ello pueda contribuir a su detección en el mar (Código IDS, sección 1.2.2.6);
- (EA) 1.2.2.18 examinar cada embarcación de supervivencia, incluido su equipo, y, cuando esté instalado, el mecanismo de suelta con carga y el cierre hidrostático, y en las balsas salvavidas inflables, la unidad de destrinca automática y los medios de zafada. Comprobar que las bengalas de mano no han pasado de fecha (SOLAS 74/00, reglas III/16, 20 y 31; Código IDS, secciones 2.5, 3.1 a 3.3, 4.1.5, 4.4.7 y 4.4.8);
- (EA) 1.2.2.19 verificar que la masa de las balsas salvavidas provistas no exceda de 185 kg para facilitar su traslado de una banda a otra (SOLAS 74/00, regla III/31.1);
- (EA) 1.2.2.20 comprobar que las tiras utilizadas en los dispositivos de puesta a flote se han sometido a inspecciones periódicas y que se han renovado en caso necesario en los últimos cinco años (SOLAS 74/00, regla III/20);
- (EA) 1.2.2.21 examinar los medios de embarco y los dispositivos de puesta a flote de cada embarcación de supervivencia. Cada uno de los botes salvavidas debería arriarse al puesto de embarco o, si la posición de estiba coincide con el puesto de embarco, a una corta distancia, y si es factible, debería arriarse al agua una de las embarcaciones de supervivencia. Se debería demostrar el funcionamiento de los dispositivos de puesta a flote de las balsas salvavidas de pescante (SOLAS 74/00, reglas III/11, 12, 13, 16, 20 y 31; Código IDS, sección 6.1);
- (EA) 1.2.2.22 comprobar que se ha llevado a cabo un examen minucioso de los dispositivos de puesta a flote, incluida la prueba dinámica del freno del chigre, y que los mecanismos de suelta con carga de los botes salvavidas y de rescate, incluidos los mecanismos de suelta de los botes salvavidas de caída libre y los ganchos de suelta automática de las balsas salvavidas de pescante han sido objeto de mantenimiento.

La prueba de funcionamiento de los sistemas de suelta de los botes salvavidas de caída libre se realizará, ya sea mediante la puesta a flote por caída libre del bote salvavidas, que llevará a bordo únicamente la tripulación necesaria para su manejo, o mediante una puesta a flote simulada realizada de conformidad con lo dispuesto en la circular MSC.1/Circ.1206/Rev.1 (SOLAS 74/00/12, regla III/20);

- (EA) 1.2.2.23 examinar cada bote de rescate, incluido su equipo. En el caso de los botes de rescate inflables, confirmar que se han estibado completamente inflados (SOLAS 74/88 regla III/14 y 31 y Código IDS, secciones 2.5 y 5.1);
- (EA) 1.2.2.24 confirmar que hay carteles o señales en las proximidades de las embarcaciones de supervivencia y de los puestos de puesta a flote y en las envolturas, cartelas, repisas y demás lugares análogos para la estiba de los dispositivos de salvamento (SOLAS 74/00, reglas III/9 y 20);
- (EA) 1.2.2.25 examinar los medios de embarco y de recuperación de cada bote de rescate. Si es factible, los botes de rescate se deberían arriar al agua y comprobar que pueden recuperarse (SOLAS 74/00, reglas III/14, 17 y 31, y Código IDS, sección 6.1);
- (EA) 1.2.2.26 comprobar que el motor de los botes de rescate y de cada uno de los botes salvavidas, si está instalado, arranca satisfactoriamente y funciona en marcha adelante y atrás;
- (EA) 1.2.2.27 examinar y comprobar el funcionamiento del aparato radiotelefónico bidireccional de ondas métricas y de los dispositivos de localización de búsqueda y salvamento (SOLAS 74/88/08, regla III/6);
- (EA) 1.2.2.28 examinar el aparato lanzacabos y comprobar que sus bengalas y las señales de socorro del buque no han pasado de fecha y examinar y comprobar el funcionamiento del equipo de comunicaciones de a bordo y el sistema de alarma general de emergencia (SOLAS 74/00, reglas II-2/12.2 y III/6 y 18, y Código IDS, secciones 3.1, 7.1 y 7.2);
- (EA) 1.2.2.29 examinar la disponibilidad, especificaciones, estiba y estado de los aros salvavidas, incluidos los provistos de luces de encendido automático, las señales fumígenas autoactivadas y los cabos flotantes, así como de los chalecos salvavidas* y sus silbatos y luces, los trajes de inmersión y los trajes de protección contra la intemperie, y comprobar que las baterías conexas no han pasado de fecha (SOLAS 74/88/06, reglas III/7 y 32, y Código IDS, secciones 2.1 a 2.5);
- (EA) 1.2.2.30 comprobar que los trajes de inmersión concebidos para llevarse puestos junto con un chaleco salvavidas estén adecuadamente marcados (Código IDS, sección 2.3.1);
- (EA) 1.2.2.31 comprobar el alumbrado de los puestos de reunión y embarco, pasillos, escaleras y salidas de acceso a los puestos de reunión y

* Debería tenerse en cuenta la regla III/7.2.1.5 del Convenio SOLAS.

-
- embarco, incluso cuando el suministro proceda de la fuente de energía eléctrica de emergencia (SOLAS 74/88, reglas II-1/42 o 43 y III/11);
- (EA) 1.2.2.32 comprobar que las luces de navegación, las marcas y el equipo para señales acústicas prescritos están en orden (Reglamento de abordajes 1972, reglas 20 a 24, 27 a 30 y 33);
- (EA) 1.2.2.33 comprobar, según proceda, que los siguientes aparatos náuticos funcionan correctamente: la lámpara de señales diurnas, el compás magnético, el dispositivo transmisor del rumbo, el girocompás, los repetidores del girocompás, la instalación o instalaciones de radar, la ayuda de punteo electrónica, la ayuda o ayudas de seguimiento automáticas o la ayuda o ayudas de punteo de radar automáticas, el ecosonda, el indicador o indicadores de velocidad y distancia, el axiómetro, el indicador de revoluciones de la hélice, el indicador del paso de la hélice y de la modalidad funcionamiento, el indicador de la velocidad de giro, el sistema de control del rumbo o de la derrota, el receptor del sistema mundial de navegación por satélite (SMNS), el sistema de radionavegación terrenal y el sistema de recepción acústica, los medios para comunicarse con el puesto de gobierno de emergencia, el taxímetro o dispositivo de marcación de compás, los medios para corregir el rumbo y la demora, el BNWAS, según proceda; y el SIVCE, incluidos sus medios auxiliares, según proceda. Los aparatos que no puedan comprobarse estando el buque en puerto se deberían verificar basándose en los registros (SOLAS 74/00/09/13, regla V/19);
- (EA) 1.2.2.34 comprobar que se dispone del Código Internacional de Señales (SOLAS 74/00, regla V/21);
- (EA) 1.2.2.35 comprobar el despliegue alternado de los sistemas de evacuación marinos (SOLAS 74/88, regla III/20.8.2, y Código IDS, sección 6.2.2.2);
- (EA) 1.2.2.36 comprobar la disponibilidad, especificaciones y prueba anual de funcionamiento del registrador de datos de la travesía, si se dispone de uno (SOLAS 74/00/04, regla V/20);
- (EA) 1.2.2.37 comprobar la disponibilidad, y el funcionamiento del sistema de identificación automática, si se dispone de uno, y que se ha efectuado la prueba anual y se dispone a bordo de una copia del informe de la prueba (SOLAS 74/00/04/10, reglas V/18.9 y 19);
- (EA) 1.2.2.38 comprobar que se lleva a bordo un informe válido sobre las pruebas de conformidad del sistema de identificación y seguimiento de largo alcance de los buques, si se dispone de uno (SOLAS 74/04, regla V/19-1);
- (EA) 1.2.2.39 comprobar la disponibilidad y especificaciones de las escalas de práctico y los medios para el transbordo de prácticos (SOLAS 74/00/10, regla V/23);
- (EA) 1.2.2.40 comprobar que los medios de embarco y desembarco para utilización en puerto y en las operaciones portuarias, tales como planchas de desembarco y escalas reales, están en condiciones satisfactorias, según proceda (SOLAS 74/08, regla II-1/3-9);

- (EA) 1.2.2.41 comprobar que, si procede, se dispone de un instrumento apropiado para medir la concentración de gas o de oxígeno en el aire, acompañado de instrucciones detalladas sobre el modo de utilizarlo (SOLAS 74/08, regla VI/3);
- (EA) 1.2.2.42 confirmar que se han proporcionado planes y procedimientos específicos para cada buque respecto del rescate de personas del agua (SOLAS 74/12, regla II/17-1);
- (EA) 1.2.3 Por lo que respecta a los dispositivos de salvamento y demás equipo de los buques de carga en relación con las prescripciones adicionales aplicables a los buques tanque, el reconocimiento anual debería consistir en:
- (EA) 1.2.3.1 comprobar el sistema de espuma instalado en cubierta, incluido el suministro de concentrado de espuma, y verificar que se produce (véase (EA) 1.2.2.1) el número mínimo de chorros de agua a la presión necesaria en el colector contraincendios cuando el sistema está en funcionamiento (SOLAS 74/00, regla II-2/10.8, y Código SSCI, capítulo 14) (SOLAS 74/88, regla II-2/61);
- (EA) 1.2.3.2 examinar el sistema de gas inerte (SOLAS 74/00, regla II-2/4.5.5, y Código SSCI, capítulo 15) (SOLAS 74/88, regla II-2/62) y, en particular:
- (EA) 1.2.3.2.1 examinar exteriormente cualquier indicio de fuga de gas o de efluente;
- (EA) 1.2.3.2.2 confirmar que los dos ventiladores de gas inerte funcionan correctamente;
- (EA) 1.2.3.2.3 observar el funcionamiento del sistema de ventilación de la cámara de lavado de gases;
- (EA) 1.2.3.2.4 comprobar el llenado y vaciado automático del cierre hidráulico de cubierta;
- (EA) 1.2.3.2.5 examinar el funcionamiento de todas las válvulas teleaccionadas o de control automático y, en particular, las válvulas de aislamiento de los gases de combustión;
- (EA) 1.2.3.2.6 observar una prueba del dispositivo de inmovilización de los sopladores de hollín;
- (EA) 1.2.3.2.7 observar que la válvula reguladora de la presión del gas se cierra automáticamente cuando los ventiladores de gas inerte están inmovilizados;
- (EA) 1.2.3.2.8 comprobar, en la medida de lo posible, las siguientes alarmas y dispositivos de seguridad del sistema de gas inerte, recurriendo a condiciones simuladas cuando sea necesario:
- (EA) 1.2.3.2.8.1 elevado contenido de oxígeno en el gas del colector de gas inerte;
- (EA) 1.2.3.2.8.2 baja presión del gas en el colector de gas inerte;

-
- (EA) 1.2.3.2.8.3 baja presión en el suministro del cierre hidráulico de cubierta;
 - (EA) 1.2.3.2.8.4 temperatura elevada del gas en el colector de gas inerte;
 - (EA) 1.2.3.2.8.5 baja presión o caudal insuficiente de agua;
 - (EA) 1.2.3.2.8.6 precisión del equipo fijo y portátil que mide el contenido de oxígeno, utilizando un gas de calibración;
 - (EA) 1.2.3.2.8.7 elevado nivel de agua en el lavador;
 - (EA) 1.2.3.2.8.8 fallo de los ventiladores de gas inerte;
 - (EA) 1.2.3.2.8.9 fallos en el suministro de energía del sistema de control automático de la válvula reguladora de gas y de los instrumentos que indican y registran de modo continuo la presión y el contenido de oxígeno en el colector de gas inerte;
 - (EA) 1.2.3.2.8.10 elevada presión de gas en el colector de gas inerte;
 - (EA) 1.2.3.3 comprobar, cuando sea factible, que el sistema de gas inerte funciona correctamente al término de las verificaciones que acaban de enumerarse (Código SSCI, capítulo 15) (SOLAS 74/88, regla II-2/62);
 - (EA) 1.2.3.4 examinar el sistema fijo de lucha contra incendios de las cámaras de bombas de carga (SOLAS 74/00, regla II-2/10.9) (SOLAS 74/88, regla II-2/63) y confirmar, en la medida de lo posible y cuando proceda, el funcionamiento de los telemandos para el cierre de las diversas aberturas;
 - (EA) 1.2.3.5 comprobar, en todos los buques tanque, que se dispone, como mínimo, de un instrumento portátil para medir el oxígeno y otro para medir las concentraciones de vapores inflamables, así como de suficientes piezas de repuesto, y que se han facilitado los medios adecuados para calibrar dichos instrumentos (SOLAS 74/10, regla II-2/4.5.7.1);
 - (EA) 1.2.3.6 examinar los medios para la medición de los gases en los espacios del doble casco y del doble fondo, incluida la instalación de conductos permanentes de muestreo de gases, si procede (SOLAS 74/10, regla II-2/4.5.7.2);
 - (EA) 1.2.3.7 examinar, en la medida de lo posible, y someter a prueba el sistema fijo de detección de gases de hidrocarburos (SOLAS 74/10, regla II-2/4.5.7.3 y Código SSCI, capítulo 16);
 - (EA) 1.2.3.8 comprobar el estado y el funcionamiento de los sistemas de aspersión de agua y de abastecimiento de aire de los botes salvavidas totalmente cerrados que cuentan con sistemas autónomos de abastecimiento de aire (Código IDS, secciones 4.4 y 4.6 a 4.9);
 - (EA) 1.2.3.9 comprobar la protección de la cámara de bombas de carga (SOLAS 74/00, regla II-2/4.5.10), y en particular:

- (EA) 1.2.3.9.1 comprobar los dispositivos termosensibles de los prensaestopas y alarmas de los mamparos;
- (EA) 1.2.3.9.2 comprobar el enclavamiento entre iluminación y ventilación;
- (EA) 1.2.3.9.3 comprobar el sistema de detección de gas;
- (EA) 1.2.3.9.4 comprobar los dispositivos de vigilancia y avisadores de nivel en los pocetes de sentina.
- (EA) 1.2.4 Por lo que respecta a los dispositivos de salvamento y demás equipo de los buques de carga, la conclusión del reconocimiento inicial debería consistir en:
- (EA) 1.2.4.1 una vez efectuado satisfactoriamente el reconocimiento, debería refrendarse el Certificado de seguridad del equipo para buque de carga;
- (EA) 1.2.4.2 si el reconocimiento revela que el estado del buque o de su equipo no es satisfactorio, remitirse a las "Cuestiones generales" de la sección 4.8.
- (EP) **1.3 Reconocimientos periódicos** – Véanse las "Cuestiones generales" de la sección 4.4
- (EP) 1.3.1 Por lo que respecta a los dispositivos de salvamento y demás equipo de los buques de carga, el examen de los certificados vigentes y demás registros debería consistir en:
- (EP) 1.3.1.1 las disposiciones de (EA) 1.2.1.
- (EP) 1.3.2 Por lo que respecta a los dispositivos de salvamento y demás equipo de los buques de carga, el examen periódico debería consistir en:
- (EP) 1.3.2.1 las disposiciones de (EA) 1.2.2;
- (EP) 1.3.2.2 confirmar, durante el examen del sistema fijo de lucha contra incendios de los espacios de máquinas, espacios de carga, espacios para vehículos, espacios de categoría especial y espacios de carga rodada, que se han comprobado, según proceda, los concentrados de espuma y la capacidad de CO₂ y que las tuberías de distribución están despejadas (SOLAS 74/00/12, reglas II-2/10.4, 10.5, 10.7 y 20.6.1, y Código SSCI, capítulos 5 a 7) (SOLAS 74/88, reglas II-2/7 y 53);
- (EP) 1.3.2.3 comprobar el funcionamiento de los telemandos previstos para abrir y cerrar las lumbreras, permitir la salida de humos, cerrar las chimeneas y las aberturas de ventilación, cerrar las puertas de accionamiento a motor y de otro tipo, parar los ventiladores, incluidos los de tiro forzado e inducido para la caldera, así como las bombas de combustible líquido y otras bombas utilizadas para la descarga de líquidos inflamables (SOLAS 74/00, reglas II-2/5.2, 8.3, 9.5 y 10.5) (SOLAS 74/88, regla II-2/11);

-
- (EP) 1.3.2.4 comprobar todos los sistemas de detección de incendios y de alarma contra incendios y cualquier sistema de detección de humo por extracción de muestras (SOLAS 74/00/10, reglas II-2/7.2, 7.3, 7.4, 7.5.5, 19.3.3 y 20.4; Código SSCI, capítulos 9 y 10) (SOLAS 74/88, reglas II-2/11, 13, 14, 53 y 54);
- (EP) 1.3.2.5 comprobar, cuando sea factible, el sistema de extinción de incendios de los espacios que contengan pinturas y/o líquidos inflamables y máquinas freidoras en los espacios de alojamiento y de servicio (SOLAS 74/00, reglas II-2/10.6.3 y 10.6.4, y Código SSCI, capítulos 5 a 7) (SOLAS 74/88, regla II-2/18.7);
- (EP) 1.3.2.6 comprobar el cierre a distancia de las válvulas para el combustible líquido, el aceite lubricante y otros hidrocarburos inflamables y el funcionamiento de los telemandos para el cierre de las válvulas de los tanques que contengan combustible líquido, aceite lubricante y otros hidrocarburos inflamables (SOLAS 74/00, regla II-2/4.2.2.3.4) (SOLAS 74/88, regla II-2/15.2.5);
- (EP) 1.3.2.7 comprobar el funcionamiento de los medios de control para el cierre de las diversas aberturas de los espacios de carga, espacios para vehículos, espacios de categoría especial y espacios de carga rodada (SOLAS 74/00, reglas II-2/5.2 y 20.3) (SOLAS 74/88, regla II-2/53);
- (EP) 1.3.2.8 comprobar, cuando sea factible, las instalaciones para helicópteros (SOLAS 74/00, regla II-2/18) (SOLAS 74/88, regla II-2/18.8).
- (EP) 1.3.3 Por lo que respecta a los dispositivos salvavidas y demás equipo en relación con las prescripciones adicionales aplicables a los buques tanque, el reconocimiento periódico debería consistir en:
- (EP) 1.3.3.1 las disposiciones de (EA) 1.2.3;
- (EP) 1.3.3.2 confirmar durante el examen del sistema fijo de lucha contra incendios de las cámaras de bombas de carga que se han comprobado, según proceda, los concentrados de espuma y que las tuberías de distribución están despejadas (SOLAS 74/00, regla II-2/10.9, y Código SSCI, capítulos 5 a 7) (SOLAS 74/88, regla II-2/63) y comprobar el funcionamiento de los telemandos para el cierre de las diversas aberturas.
- (EP) 1.3.4 Por lo que respecta a los dispositivos de salvamento y demás equipo de los buques de carga, la conclusión del reconocimiento periódico debería consistir en:
- (EP) 1.3.4.1 una vez efectuado satisfactoriamente el reconocimiento, se debería refrendar el Certificado de seguridad del equipo para buque de carga;
- (EP) 1.3.4.2 si el reconocimiento revela que el estado del buque o de su equipo no es satisfactorio, remitirse a las "Cuestiones generales" de la sección 4.8.

-
- (ER) 1.4 **Reconocimientos de renovación** – Véanse las "Cuestiones generales" de la sección 4.5
- (ER) 1.4.1 Por lo que respecta a los dispositivos de salvamento y demás equipo de los buques de carga, el examen de los certificados vigentes y demás registros debería consistir en:
- (ER) 1.4.1.1 las disposiciones de (EA) 1.2.1, excepto por lo que se refiere a la validez del Certificado de seguridad del equipo para buque de carga.
- (ER) 1.4.2 Por lo que respecta a los dispositivos de salvamento y demás equipo de los buques de carga, el reconocimiento de renovación debería consistir en:
- (ER) 1.4.2.1 las disposiciones de (EP) 1.3.2.
- (ER) 1.4.3 Por lo que respecta a los dispositivos de salvamento y demás equipo en relación con las prescripciones adicionales aplicables a los buques tanque, el reconocimiento de renovación debería consistir en:
- (ER) 1.4.3.1 las disposiciones de (EP) 1.3.3;
- (ER) 1.4.3.2 efectuar un examen interno del cierre hidráulico de cubierta para el sistema de gas inerte y comprobar el estado de la válvula de retención (Código SSCI, capítulo 15, párrafos 2.2.4 y 2.3.1.4) (SOLAS 74/88, regla II-2/62).
- (ER) 1.4.4 Por lo que respecta a los dispositivos de salvamento y demás equipo de los buques de carga, la conclusión del reconocimiento de renovación debería consistir en:
- (ER) 1.4.4.1 una vez efectuado satisfactoriamente el reconocimiento, debería expedirse el Certificado de seguridad del equipo para buque de carga.
- (C) 2 **DIRECTRICES PARA EFECTUAR LOS RECONOCIMIENTOS EXIGIDOS EN EL CERTIFICADO DE SEGURIDAD DE CONSTRUCCIÓN PARA BUQUE DE CARGA**
- (CI) 2.1 **Reconocimientos iniciales** – Véanse las "Cuestiones generales" de la sección 4.1
- (CI) 2.1.1 Por lo que respecta al casco, las máquinas y el equipo de los buques de carga, el examen de los planos y proyectos debería consistir en:
- (CI) 2.1.1.1 examinar los planos del casco (SOLAS 74/88, reglas II-1/11, 12-1, 14, 18 y 19) (SOLAS 74/06, reglas II-1/9, 10, 11,12, 13-1, 15, 15-1, 16 y 16-1);
- (CI) 2.1.1.2 examinar los planos para verificar que los graneleros de eslora igual o superior a 150 m satisfacen, según proceda, las prescripciones estructurales aplicables de una organización reconocida por la Administración o las normas nacionales de la Administración que se ajusten a las prescripciones funcionales de las Normas de construcción de buques basadas en objetivos para graneleros y petroleros (SOLAS 74/10, regla II-1/3-10);

-
- (CI) 2.1.1.3 examinar los planos de los medios de bombeo y desagüe de sentina (SOLAS 74/88, regla II-1/21) (SOLAS 74/05/08/09, reglas II-1/35-1 y II-2/20.6.1.4);
- (CI) 2.1.1.4 examinar la información sobre estabilidad y los planos de lucha contra averías (SOLAS 74/88/00, reglas II-1/22, 23-1 y 25-8) (SOLAS 74/06/08, reglas II-1/5, 5-1 y 19; Código de estabilidad sin avería, capítulos 1, 2 y 3);
- (CI) 2.1.1.5 examinar los planos de las instalaciones de máquinas (SOLAS 74/88, reglas II-1/26 a 36);
- (CI) 2.1.1.6 examinar los planos de las instalaciones eléctricas (SOLAS 74/88, reglas II-1/40, 41, 43, 44 y 45);
- (CI) 2.1.1.7 examinar, si procede, la documentación aprobada para los proyectos y disposiciones alternativos (SOLAS 74/00/06, reglas II-1/55 y II-2/17);
- (CI) 2.1.1.8 examinar los planos de los espacios de máquinas sin dotación permanente (SOLAS 74/00, regla II-2/4.2.5) (SOLAS 74/88, reglas II-1/46 a 53);
- (CI) 2.1.1.9 examinar los planos de los medios estructurales de prevención de incendios, incluidos los sistemas de ventilación, en los espacios de alojamiento y de servicios, los puestos de control y los espacios de máquinas, así como los sistemas de combustible y de aceite lubricante (SOLAS 74/00/12, reglas II-2/4.2.2, 4.2.2.3, 4.2.2.4, 4.2.2.5, 4.4, 5.2, 5.3.1, 5.3.2, 6.2, 6.3, 7.5.5, 7.7, 8.2, 8.4, 9.2.1, 9.3, 9.5, 9.7.1, 9.7.2, 9.7.3, 9.7.5.2, 11.2, 11.3, 11.4, 11.5 y 17) (SOLAS 74/88, reglas II-2/42 a 52 (excepto 45 y 51));
- (CI) 2.1.1.10 examinar los planos de los medios estructurales de prevención de incendios, incluidos los sistemas de ventilación, en los espacios de carga (SOLAS 74/00, reglas II-2/5.2, 11.2, 11.3, 11.5, 19.3.8, 19.3.10, 20.2.1 y 20.3) (SOLAS 74/88, reglas II-2/42 a 54);
- (CI) 2.1.1.11 examinar los planos de los medios de evacuación (SOLAS 74/00, reglas II-2/13.2, 13.3.1, 13.3.3, 13.4.2 y 13.6, y Código SSCI, capítulo 13, párrafo 3) (SOLAS 74/88, regla II-2/45);
- (CI) 2.1.1.12 examinar los planos de las instalaciones de combustible gaseoso para fines domésticos (SOLAS 74/00, regla II-2/4.3) (SOLAS 74/88, regla II-2/51);
- (CI) 2.1.1.13 examinar las aberturas practicadas en el forro exterior por debajo de la cubierta de francobordo (SOLAS 74/06, regla II-1/15);
- (CI) 2.1.1.14 examinar los planos de las instalaciones para helicópteros en los buques que dispongan de ellas (SOLAS 74/00, regla II-2/18) (SOLAS 74/88, regla II-2/18.8);
- (CI) 2.1.1.15 examinar el Manual de sujeción de la carga en los buques que lleven unidades de transporte de carga, incluidos contenedores (SOLAS 74/98, regla VI/5.6);

-
- (CI) 2.1.1.16 comprobar el cuadernillo de carga para el transporte de cargas a granel (SOLAS 74/00, regla VI/7);
- (CI) 2.1.1.17 examinar el instrumento de carga en los graneleros del eslora igual o superior a 150 m (SOLAS 74/97/04, regla XII/11);
- (CI) 2.1.1.18 confirmar que los graneleros satisfacen, según proceda, las prescripciones de estabilidad con avería y resistencia estructural con una o varias bodegas de carga inundadas, y las demás prescripciones estructurales (SOLAS 74/97/04, reglas XII/3, 4, 5 y 6);
- (CI) 2.1.1.19 examinar el funcionamiento de las alarmas de los pozos de sentina de todas las bodegas de carga y de los túneles transportadores (SOLAS 74/97/04, regla XII/9);
- (CI) 2.1.1.20 confirmar que el buque se ha construido de conformidad con las prescripciones de una sociedad de clasificación reconocida, o con normas nacionales equivalentes (SOLAS 74/00, regla II-1/3-1);
- (CI) 2.1.1.21 confirmar que los tanques dedicados a lastre de agua de mar instalados en buques y en espacios del doble forro de graneleros de eslora igual o superior a 150 m disponen, cuando proceda, de un sistema de protección contra la corrosión (SOLAS 74/04/06, regla II-1/3-2);
- (CI) 2.1.1.22 examinar, en lo que se refiere a los petroleros y los graneleros, el Manual de acceso a la estructura del buque (SOLAS 74/00/02/04, regla II-1/3-6 4));
- (CI) 2.1.1.23 con respecto a los graneleros, verificar los dispositivos y las alarmas audibles y visuales de los detectores del nivel de agua en las bodegas, los espacios de lastre y los espacios secos (SOLAS 74/02, regla XII/12);
- (CI) 2.1.1.24 con respecto a los graneleros, comprobar la disponibilidad de sistemas de drenaje y bombeo a proa del mamparo de colisión (SOLAS 74/02, regla XII/13);
- (CI) 2.1.1.25 examinar los cálculos y planos para la carga de trabajo suficientemente segura del equipo de remolque y amarre que permita realizar, en condiciones de seguridad, todas las operaciones de remolque y amarre relacionadas con el funcionamiento normal del buque (SOLAS 74/04, regla II-1/3-8);
- (CI) 2.1.1.26 comprobar que se dispone de medios para evitar el bloqueo de los conductos de desagüe de espacios cerrados para vehículos y carga rodada y de los espacios de categoría especial en los que se utilicen sistemas fijos de aspersión de agua a presión (SOLAS 74/08, regla II-2/20.6.1.5).
- (CI) 2.1.2 Por lo que respecta al casco, las máquinas y el equipo de los buques de carga en relación con el examen de los planos y proyectos, las prescripciones adicionales en el caso de los petroleros, los quimiqueros y los gaseros deberían consistir en:

-
- (CI) 2.1.2.1 examinar los planos del aparato de gobierno (SOLAS 74/88, regla II-1/29);
- (CI) 2.1.2.2 examinar los planos de las instalaciones eléctricas (SOLAS 74/00, regla II-1/43) (SOLAS 74/88, regla II-1/45);
- (CI) 2.1.2.3 examinar los planos de los medios estructurales de prevención de incendios (SOLAS 74/00/12, reglas II-2/1.6, 4.5.1, 4.5.2, 4.5.9, 9.2.4, 9.3, 9.4, 9.5, 9.6.3 y 11.6) (SOLAS 74/88, reglas II-2/55 a 58);
- (CI) 2.1.2.4 examinar los planos de los medios de respiración, purga y desgasificación y otros medios de ventilación de los tanques de carga y de los medios de protección de la estructura de los tanques de carga contra la presión o el vacío (SOLAS 74/00, reglas II-2/4.5.3, 4.5.4, 4.5.6, 4.5.8, 11.6 y 16.3) (SOLAS 74/88, regla II-2/59);
- (CI) 2.1.2.5 examinar los planos de los medios de acceso a la proa (SOLAS 74/00/04, regla II-1/3-3);
- (CI) 2.1.2.6 examinar los planos de los medios de remolque de emergencia de los buques tanque de peso muerto no inferior a 20 000 toneladas (SOLAS 74/00/04, regla II-1/3-4);
- (CI) 2.1.2.7 comprobar el acceso a los espacios situados en la zona de la carga de los petroleros (SOLAS 74/88/92/00, regla II-1/12-2) (SOLAS 74/04, regla II-1/3-6);
- (CI) 2.1.2.8 examinar los planos para verificar que los petroleros de eslora igual o superior a 150 m satisfacen, según proceda, las prescripciones estructurales aplicables de una organización reconocida por la Administración que se ajusten a las prescripciones funcionales de las Normas de construcción de buques basadas en objetivos para graneleros y petroleros (SOLAS 74/10, regla II-1/3-10);
- (CI) 2.1.3 Por lo que respecta al casco, las máquinas y el equipo de los buques de carga, el reconocimiento en la fase de la construcción y al finalizar la instalación debería consistir en:
- (CI) 2.1.3.1 confirmar que el mamparo de colisión es estanco hasta la cubierta de francobordo, que las válvulas instaladas en las tuberías que atraviesen el mamparo de colisión se pueden accionar por encima de la cubierta de francobordo y que en ese mamparo no hay puertas, registros, conductos de ventilación ni aberturas de ningún otro tipo (SOLAS 74/88, regla II-1/11) (SOLAS 74/06, regla II-1/12);
- (CI) 2.1.3.2 confirmar que, de conformidad con el plano del reconocimiento, los graneleros de eslora igual o superior a 150 m satisfacen, según proceda, las prescripciones estructurales aplicables de una organización reconocida por la Administración o las normas nacionales de la Administración que se ajusten a las prescripciones funcionales de las Normas de construcción de buques basadas en objetivos para graneleros y petroleros (SOLAS 74/10, regla II-1/3.10);

- (CI) 2.1.3.3 confirmar que los mamparos de compartimentado están contruidos de manera que sean estancos hasta la cubierta de francobordo o la línea de margen, según proceda, y que se han sometido a prueba a tal efecto (SOLAS 74/88, regla II-1/14) (SOLAS 74/06, reglas II-1/10 y 11);
- (CI) 2.1.3.4 confirmar que cada puerta estanca ha sido sometida a prueba (SOLAS 74/88, regla II-1/18) (SOLAS 74/06, regla II-1/16);
- (CI) 2.1.3.5 confirmar que los medios para accionar las puertas estancas cumplen en general lo prescrito respecto de los buques de pasaje y efectuar las pruebas correspondientes (véase (Pal) 5.1.2.6 a (Pal) 5.1.2.8) (SOLAS 74/88, regla II-1/15) (SOLAS 74/06, regla II-1/13-1);
- (CI) 2.1.3.6 confirmar la estanquidad de las cubiertas estancas y los troncos, túneles y conductos de ventilación, sometiéndolos a prueba con una manguera o inundándolos (SOLAS 74/88, regla II-1/19) (SOLAS 74/06, regla II-1/16-1);
- (CI) 2.1.3.7 confirmar que cada bomba de sentina y los medios de bombeo de sentina instalados en cada compartimiento estanco funcionan eficazmente (SOLAS 74/88, regla II-1/21) (SOLAS 74/05, regla II-1/35-1);
- (CI) 2.1.3.8 confirmar que el sistema de drenaje de los espacios de carga cerrados situados sobre la cubierta de francobordo funciona eficazmente (SOLAS 74/88, regla II-1/21) (SOLAS 74/05, regla II-1/35-1);
- (CI) 2.1.3.8.1 examinar visualmente los medios de desagüe para comprobar que no hay obstrucciones ni daños y confirmar que se dispone de medios para evitar el bloqueo de los conductos de desagüe de espacios cerrados para vehículos y carga rodada y de los espacios de categoría especial en los que se utilicen sistemas fijos de aspersion de agua a presión (SOLAS 74/08, regla II-2/20.6.1.5);
- (CI) 2.1.3.9 realizar una prueba de estabilidad cuando así se prescriba (SOLAS 74/88, regla II-1/22) (SOLAS 74/06, regla II-1/5);
- (CI) 2.1.3.10 confirmar que las máquinas, las calderas y otros recipientes a presión, así como los correspondientes sistemas de tuberías y accesorios, están instalados y protegidos de modo que se reduzca al mínimo todo peligro para las personas a bordo, teniendo debidamente en cuenta las piezas móviles, las superficies calientes y otros riesgos (SOLAS 74/00, regla II-2/4.2 (excepto 4.2.2.3.4, referente al cierre a distancia de las válvulas incluidas en el equipo de seguridad)) (SOLAS 74/88, reglas II-1/26, 32, 33 y 34) (SOLAS 74/88/06, regla II-2.15 (excepto 15.2.5));
- (CI) 2.1.3.11 confirmar que se puede mantener o restablecer el funcionamiento normal de las máquinas propulsoras aun cuando se inutilice una de las máquinas auxiliares esenciales (SOLAS 74/88, regla II-1/26);
- (CI) 2.1.3.12 confirmar que se dispone de medios que permiten poner en funcionamiento las máquinas sin ayuda exterior partiendo de la condición de buque apagado (SOLAS 74/88, regla II-1/26);

-
- (CI) 2.1.3.13 confirmar que las calderas, todos los componentes de las máquinas y todos los sistemas de vapor, hidráulicos, neumáticos o de cualquier otra índole, así como los accesorios correspondientes que hayan de soportar presiones internas, se han sometido a las pruebas adecuadas, incluida una de presión según se estipule en las prescripciones de la Administración o de las sociedades de clasificación (SOLAS 74/88, regla II-1/26);
- (CI) 2.1.3.14 confirmar que se han provisto medios que impidan sobrepasar la velocidad admisible cuando haya riesgo de que las máquinas alcancen una velocidad superior a la de régimen (SOLAS 74/88, regla II-1/27);
- (CI) 2.1.3.15 confirmar que, cuando sea posible, se dispone de medios de protección contra las presiones excesivas en las partes de las máquinas principales o auxiliares y otras máquinas que estén sometidas a presiones internas y puedan soportar sobrepresiones peligrosas (SOLAS 74/88, regla II-1/27);
- (CI) 2.1.3.16 confirmar que, si está prescrito, se han instalado válvulas de seguridad contra explosiones del cárter en los motores de combustión interna y que están dispuestas de modo que se reduzca al mínimo la posibilidad de que el personal sufra lesiones (SOLAS 74/88, regla II-1/27);
- (CI) 2.1.3.17 confirmar que las máquinas turbopropulsoras principales y, cuando proceda, los motores propulsores principales de combustión interna y las máquinas auxiliares están provistas de dispositivos de cierre automático para casos de fallo, tales como los del circuito de alimentación de aceite lubricante, que pudieran degenerar rápidamente en avería total, daños graves o explosión (SOLAS 74/88, regla II-1/27);
- (CI) 2.1.3.18 confirmar y registrar la capacidad de las máquinas para invertir el sentido del empuje de la hélice en un tiempo adecuado y detener el buque en una distancia razonable, incluida la eficacia de los medios suplementarios que tenga el buque para maniobrar o parar* (SOLAS 74/88, regla II-1/28);
- (CI) 2.1.3.19 confirmar que los aparatos de gobierno principal y auxiliar están dispuestos de modo que el fallo de uno de ellos no inutilice el otro* (SOLAS 74/88, regla II-1/29);
- (CI) 2.1.3.20 confirmar, cuando proceda, que todos los componentes esenciales del aparato de gobierno están lubricados permanentemente o dotados de accesorios de lubricación (SOLAS 74/88, regla II-1/29);
- (CI) 2.1.3.21 confirmar que se han instalado válvulas de desahogo en cualquier parte del sistema hidráulico del aparato de gobierno que pueda ser aislada y en la que pueda generarse presión procedente de la fuente de energía o de fuerzas exteriores, y que dichas válvulas están

* En el caso de los buques provistos de medios alternativos de propulsión y gobierno, distintos de los medios tradicionales, tales como, entre otros, los propulsores acimutales o sistemas de propulsión por chorro de agua, véase la interpretación unificada de las reglas II-1/28 y II-1/29 del Convenio SOLAS (MSC.1/Circ.1416).

- ajustadas a una presión que no exceda la de proyecto (SOLAS 74/88, regla II-1/29);
- (CI) 2.1.3.22 confirmar que el aparato de gobierno principal permite el gobierno del buque a la velocidad máxima de servicio en marcha avante y el cambio del timón desde una posición de 35° a una banda hasta otra de 35° a la banda opuesta hallándose el buque navegando con su calado máximo en agua salada y a la velocidad máxima de servicio en marcha avante y, dadas las mismas condiciones, desde una posición de 35° a cualquiera de ambas bandas hasta otra de 30° a la banda opuesta[†] sin que ello lleve más de 28 segundos^{**} (SOLAS 74/88, regla II-1/29);
- (CI) 2.1.3.23 confirmar que el aparato de gobierno auxiliar permite el gobierno del buque a la velocidad normal de navegación y puede entrar rápidamente en acción en caso de emergencia y que permite el cambio del timón desde una posición de 15° a una banda hasta otra de 15° a la banda opuesta sin que ello lleve más de 60 segundos hallándose el buque navegando con su calado máximo en agua salada y a la mitad de su velocidad máxima de servicio en marcha avante, o a siete nudos si esta velocidad fuera mayor* (SOLAS 74/88, regla II-1/29);
- (CI) 2.1.3.24 confirmar que los servomotores de los aparatos de gobierno principal o auxiliar vuelven a arrancar automáticamente cuando después de haber fallado el suministro de energía se normaliza ese suministro, que pueden ponerse en funcionamiento desde un punto situado en el puente de navegación y que si falla el suministro de energía destinado a uno cualquiera de los servomotores del aparato de gobierno se produce una alarma acústica y visual en el puente de navegación (SOLAS 74/88, regla II-1/29);
- (CI) 2.1.3.25 confirmar que, cuando el aparato de gobierno principal esté provisto de dos o más servomotores idénticos y no se haya instalado un aparato de gobierno auxiliar, se puede aislar un defecto de modo que sea posible conservar la capacidad de gobierno o recuperarla rápidamente después de un solo fallo en su sistema de tuberías o en uno de los servomotores* (SOLAS 74/88, regla II-1/29);
- (CI) 2.1.3.26 confirmar que los sistemas para accionar el aparato de gobierno principal, tanto desde el puente de navegación como desde el compartimiento del aparato de gobierno, funcionan satisfactoriamente (SOLAS 74/88, regla II-1/29);
- (CI) 2.1.3.27 confirmar que, cuando el aparato de gobierno principal esté provisto de dos o más servomotores idénticos y no se haya instalado un aparato de gobierno auxiliar, los dos sistemas de mando

[†] Para las pruebas en las que el buque no navegue con su calado máximo en aguas saladas, véase la interpretación unificada de las reglas II-1/29.3 y II-1/29.4 del Convenio SOLAS (MSC.1/Circ.1425).

* En el caso de los buques provistos de medios alternativos de propulsión y gobierno, distintos de los medios tradicionales, tales como, entre otros, los propulsores acimutales o sistemas de propulsión por chorro de agua, véase la interpretación unificada de las reglas II-1/28 y II-1/29 del Convenio SOLAS (MSC.1/Circ.1416).

- independientes desde el puente de navegación funcionan satisfactoriamente (SOLAS 74/88, regla II-1/29);
- (CI) 2.1.3.28 confirmar que el sistema de mando del aparato de gobierno auxiliar desde el compartimiento del aparato de gobierno y, si éste es de accionamiento a motor, del puente de navegación, funcionan satisfactoriamente y que éste último es independiente del sistema de mando del aparato de gobierno principal (SOLAS 74/88, regla II-1/29);
- (CI) 2.1.3.29 confirmar que el sistema de mando de los aparatos de gobierno principal y auxiliar que se pueda accionar desde el puente de navegación puede ponerse en funcionamiento desde un punto situado en el puente de navegación, que hay medios para desconectar del aparato de gobierno todo sistema de mando de éste que pueda accionarse desde el puente de navegación y que se produce una alarma acústica y visual en el puente de navegación si falla el suministro de energía eléctrica (SOLAS 74/88, regla II-1/29);
- (CI) 2.1.3.30 confirmar que los circuitos de energía eléctrica y los sistemas de mando del aparato de gobierno, así como los correspondientes componentes, cables y tuberías, están tan separados en toda su longitud como sea factible (SOLAS 74/88, regla II-1/29);
- (CI) 2.1.3.31 confirmar que los medios de comunicación entre el puente y el compartimiento del aparato de gobierno funcionan satisfactoriamente y que en los buques en que haya puestos de gobierno de emergencia se dispone de un teléfono u otros medios para transmitir información de arribamiento y para repetir las lecturas del compás, en dichos puestos (SOLAS 74/88, regla II-1/29) (SOLAS 74/00, regla V/19);
- (CI) 2.1.3.32 confirmar que la posición angular del timón está indicada en el puente de navegación independientemente del sistema de mando del aparato de gobierno, si el aparato de gobierno principal es de accionamiento a motor, y que dicha posición angular se obtiene en el compartimiento del aparato de gobierno (SOLAS 74/88, regla II-1/29) (SOLAS 74/00, regla V/19);
- (CI) 2.1.3.33 confirmar que, si el aparato de gobierno es de accionamiento hidráulico, los dispositivos de alarma acústica y óptica indicadores de bajo nivel en cada depósito de fluido hidráulico, cuya señal se produzca en el puente de navegación y el espacio de máquinas, funcionan satisfactoriamente y que por lo menos un sistema accionador a motor, con inclusión del depósito, puede ser recargado desde un punto situado en el compartimiento del aparato de gobierno por medio de un tanque fijo de almacenamiento (dotado de un indicador de contenido) con las correspondientes tuberías (SOLAS 74/88, regla II-1/29);
- (CI) 2.1.3.34 confirmar que el compartimiento del aparato de gobierno es de fácil acceso y que, en la medida de lo posible, está separado de los espacios de máquinas y cuenta con medios adecuados para permitir el acceso, a fines de trabajo, a la maquinaria y a los mandos del aparato de gobierno en condiciones seguras (SOLAS 74/88, regla II-1/29);

- (CI) 2.1.3.35 confirmar que funcionan satisfactoriamente los medios instalados en el puente de navegación y en un puesto apropiado de mando de máquinas principales para indicar si los motores de los aparatos de gobierno eléctricos o electrohidráulicos están funcionando, así como la alarma de sobrecarga y la alarma que indica si falla una cualquiera de las fases de alimentación trifásica situada en el puesto de mando de las máquinas principales (SOLAS 74/88, regla II-1/30);
- (CI) 2.1.3.36 confirmar que las máquinas principales y auxiliares que son esenciales para la propulsión y la seguridad del buque están provistas de medios que permitan hacerlas funcionar y gobernarlas eficazmente (SOLAS 74/88, regla II-1/31);
- (CI) 2.1.3.37 confirmar que se dispone de los medios adecuados cuando las máquinas propulsoras vayan a ser telemandadas desde el puente de navegación, incluidas, cuando son necesarias, de las medidas de control, supervisión, notificación, alerta y seguridad (SOLAS 74/00/02, regla II-1/31);
- (CI) 2.1.3.38 confirmar que los medios para accionar las máquinas principales y otras máquinas desde una cámara de mando de máquinas son satisfactorios (SOLAS 74/88, regla II-1/31);
- (CI) 2.1.3.39 confirmar que, en general, se dispone de medios que permiten neutralizar manualmente los mandos automáticos y que un fallo no impedirá utilizar los medios de neutralización manual (SOLAS 74/88, regla II-1/31);
- (CI) 2.1.3.40 confirmar que las calderas caldeadas con combustible líquido y gases de escape, los generadores de vapor no expuestos al fuego, los sistemas de tuberías de vapor y los sistemas de aire comprimido están provistos de los dispositivos de seguridad adecuados (SOLAS 74/88, reglas II-1/32, 33 y 34);
- (CI) 2.1.3.41 confirmar el buen funcionamiento de la ventilación de los espacios de máquinas (SOLAS 74/88, regla II-1/35);
- (CI) 2.1.3.42 cuando proceda, confirmar que las medidas para impedir el ruido en los espacios de máquinas son eficaces (SOLAS 74/88, regla II-1/36 y SOLAS 74/12, regla II-1/3-12.2); o confirmar que el buque se construyó para reducir el ruido de a bordo y para proteger al personal del ruido, de conformidad con lo dispuesto en el Código sobre niveles de ruido a bordo de los buques, adoptado mediante la resolución MSC.337(91) enmendada (SOLAS 74/12, regla II-1/3-12);
- (CI) 2.1.3.43 confirmar que el telégrafo de máquinas que indica visualmente las órdenes y respuestas, tanto en la cámara de máquinas como en el puente de navegación, funciona satisfactoriamente (SOLAS 74/88, regla II-1/37);
- (CI) 2.1.3.44 confirmar que el medio secundario de comunicación entre el puente de navegación y el espacio de máquinas funciona también satisfactoriamente y que se han instalado medios adecuados en cualquier otro puesto desde el cual se puedan gobernar las máquinas (SOLAS 74/88, regla II-1/37);

-
- (CI) 2.1.3.45 confirmar que el dispositivo de alarma para maquinistas se oye claramente en los alojamientos de los maquinistas (SOLAS 74/88, regla II-1/38);
- (CI) 2.1.3.46 confirmar que son eficaces las precauciones que se han tomado para impedir que el aceite que pueda escaparse a presión de alguna bomba, filtro o calentador entre en contacto con superficies calientes (SOLAS 74/00, regla II-2/4.2.2.3);
- (CI) 2.1.3.47 confirmar que los medios para determinar la cantidad de combustible existente en los tanques se encuentran en buen estado (SOLAS 74/00, regla II-2/4.2.2.3);
- (CI) 2.1.3.48 confirmar que los dispositivos provistos para evitar sobrepresiones en todo tanque o elemento del sistema de combustible, incluidas las tuberías de llenado, se encuentran en buen estado (SOLAS 74/00, regla II-2/4.2.2.4);
- (CI) 2.1.3.49 confirmar que los tanques del pique de proa no están destinados al transporte de combustible líquido, aceite lubricante u otros hidrocarburos inflamables (SOLAS 74/00, regla II-2/4.2.2.3);
- (CI) 2.1.3.50 confirmar que las instalaciones eléctricas, incluidas la fuente de energía eléctrica principal y las redes de alumbrado, están instaladas de conformidad con los planos aprobados (SOLAS 74/88, reglas II-1/40 y 41);
- (CI) 2.1.3.51 confirmar que se ha provisto una fuente autónoma de energía eléctrica de emergencia y que los sistemas pertinentes están alimentados satisfactoriamente (SOLAS 74/88, regla II-1/43);
- (CI) 2.1.3.52 confirmar que los medios de arranque de los grupos electrógenos de emergencia son satisfactorios (SOLAS 74/88, regla II-1/44);
- (CI) 2.1.3.53 confirmar que se han tomado precauciones contra descargas, incendios y otros riesgos de origen eléctrico (SOLAS 74/88, regla II-1/45);
- (CI) 2.1.3.54 confirmar que las medidas adoptadas con respecto a los espacios de máquinas sin dotación permanente son satisfactorias (SOLAS 74/88, reglas II-1/46 a 53), y en particular:
- (CI) 2.1.3.55 examinar, si procede, los proyectos y disposiciones alternativos de las instalaciones eléctricas o de máquinas, o de seguridad contra incendios, de conformidad con las prescripciones de prueba e inspección, si las hay, que se especifiquen en la documentación aprobada (SOLAS 74/00/06, reglas II-1/55 y II-2/17);
- (CI) 2.1.3.55.1 comprobar las precauciones contra incendios y someter a prueba las alarmas, según proceda;
- (CI) 2.1.3.55.2 comprobar los medios de protección contra la inundación;

- (CI) 2.1.3.53.3 comprobar los medios de control de la propulsión desde el puente de navegación;
- (CI) 2.1.3.55.4 asegurarse de que se dispone de medios de comunicación telefónica entre la sala principal de control de máquinas o su puesto de control, según proceda, el puente de navegación y el alojamiento del oficial de máquinas, y de que dichos medios son eficaces;
- (CI) 2.1.3.55.5 comprobar que se dispone de un sistema de alarma con medios para efectuar el ensayo aleatorio de las funciones;
- (CI) 2.1.3.55.6 comprobar que se dispone de medios para interrumpir automáticamente el funcionamiento de máquinas o calderas en caso de avería grave y someter a prueba las alarmas;
- (CI) 2.1.3.55.7 asegurarse de que existen prescripciones especiales para las instalaciones de máquinas, de calderas y eléctricas, según proceda;
- (CI) 2.1.3.56 confirmar que todos los elementos de los medios estructurales de prevención de incendios, incluidos los sistemas de ventilación, en los espacios de alojamiento y de servicio, los puestos de control y los espacios de máquinas están instalados de conformidad con los planos aprobados, verificar el funcionamiento de los medios de cierre de las entradas y salidas principales de todos los sistemas de ventilación y demostrar que la ventilación mecánica se puede interrumpir desde el exterior del espacio a que dé servicio (SOLAS 74/00, reglas II-2/4.4, 5.2, 5.3.1, 5.3.2, 6.2, 6.3, 7.5.5, 7.7, 8.2, 8.4, 9.2.1, 9.3, 9.4.2, 9.5, 9.7.1, 9.7.2, 9.7.3, 9.7.5.2, 11.2, 11.3, 11.4 y 11.5) (SOLAS 74/88, reglas II-2/42 a 44, 46 a 50 y 52);
- (CI) 2.1.3.57 confirmar que todos los elementos de los medios estructurales de prevención de incendios, incluidos los sistemas de ventilación, en los espacios de carga, están instalados de conformidad con los planos aprobados, verificar el funcionamiento de los medios de cierre de las entradas y salidas principales de todos los sistemas de ventilación y demostrar que la ventilación mecánica se puede interrumpir desde el exterior del espacio a que dé servicio (SOLAS 74/00/12, reglas II-2/5.2.1, 11.2, 11.3, 11.5, 19.3.8, 19.3.10, 20.2.1 y 20.3) (SOLAS 74/88, reglas II-2/42 a 44, 46 a 50 y 52 a 54);
- (CI) 2.1.3.58 confirmar que las escaleras y escalas están dispuestas de modo que proporcionen desde todos los puestos de alojamiento y desde los espacios en que normalmente trabaja la tripulación, excepto los de máquinas, medios rápidos de evacuación hacia la cubierta expuesta y desde ésta hacia los botes y balsas salvavidas (SOLAS 74/00, reglas II-2/13.2, 13.3.1, 13.3.3 y 13.6, y Código SSCI, capítulo 13, párrafo 3) (SOLAS 74/88, regla II-2/45), y en particular que:
- (CI) 2.1.3.58.1 a todos los niveles de los alojamientos hay por lo menos dos medios de evacuación muy distantes entre sí para cada espacio o grupo de espacios restringidos;

-
- (CI) 2.1.3.58.2 debajo de la cubierta expuesta más baja, el medio principal de evacuación es una escalera (el medio secundario puede ser un tronco o una escalera);
- (CI) 2.1.3.58.3 encima de la cubierta expuesta más baja, los medios de evacuación son escaleras o puertas, o una combinación de ambas, que den a una cubierta expuesta;
- (CI) 2.1.3.58.4 la estación radiotelegráfica tiene acceso directo a la cubierta expuesta o dispone de medios que permitan entrar a dicha estación o salir de ella, uno de los cuales puede ser un portillo o una ventana de amplitud suficiente;
- (CI) 2.1.3.59 confirmar que desde cada espacio de categoría A para máquinas existen dos medios de evacuación ampliamente separados entre sí y, cuando proceda, un refugio contra el fuego desde la parte inferior del espacio, y que se han provisto vías de evacuación adecuadas en otros espacios para máquinas (SOLAS 74/00, regla II-2/13.4.2, y Código SSCI, capítulo 13, párrafo 3) (SOLAS 74/88, regla II-2/45);
- (CI) 2.1.3.60 comprobar las medidas relativas a la utilización de combustible gaseoso para fines domésticos (SOLAS 74/00, regla II-2/4.3);
- (CI) 2.1.3.61 confirmar, si procede, que todos los elementos de las instalaciones para helicópteros están instalados de conformidad con los planos aprobados (SOLAS 74/00, regla II-2/18) (SOLAS 74/88, regla II-2/18.8);
- (CI) 2.1.3.62 confirmar que los materiales instalados no contienen asbesto* (SOLAS 74/00/09, regla II-1/3-5);
- (CI) 2.1.3.63 confirmar, en los graneleros, que los tanques dedicados a lastre de agua de mar disponen de un sistema eficaz de protección contra la corrosión, tal como un revestimiento (SOLAS 74/00, regla II-1/3-2);
- (CI) 2.1.3.64 confirmar que los tanques dedicados a lastre de agua de mar dispuestos en los buques y los espacios del doble forro en el costado de los graneleros de eslora igual o superior a 150 m, según proceda, disponen de un sistema de revestimiento que cumple lo estipulado en la resolución MSC.215(82) (SOLAS 74/00/06, regla II-1/3-2);
- (CI) 2.1.3.65 antes de examinar el expediente técnico del revestimiento:
- (CI) 2.1.3.65.1 comprobar que la hoja de datos técnicos y la declaración de cumplimiento o el certificado de homologación satisfacen la Norma;
- (CI) 2.1.3.65.2 comprobar que la identificación del revestimiento en contenedores representativos corresponde al revestimiento que figura en la hoja de datos técnicos;
- (CI) 2.1.3.65.3 comprobar que el inspector está cualificado de conformidad con las normas sobre cualificación;

* Véase la Interpretación unificada de la regla II-1/3-5 del Convenio SOLAS (MSC.1/Circ.1379 y MSC.1/Circ.1426).

-
- (CI) 2.1.3.65.4 comprobar que los informes del inspector sobre la preparación de la superficie y la aplicación del revestimiento dan cuenta de que se ha dado cumplimiento a la hoja de datos técnicos y la declaración de cumplimiento del fabricante o el certificado de homologación; y
- (CI) 2.1.3.65.5 supervisar la implantación de las prescripciones sobre la inspección del revestimiento;
- (CI) 2.1.3.66 examinar el expediente técnico del revestimiento (SOLAS 74/00/06/10, reglas II-1/3-2 y II-1/3-11; MSC.215(82) y MSC.288(87));
- (CI) 2.1.3.67 confirmar, cuando proceda, la provisión de medios de acceso a los espacios de carga y otros espacios de los petroleros y los graneleros, de conformidad con las disposiciones del Manual de acceso a la estructura del buque (SOLAS 74/00/02/04, regla II-1/3-6, SOLAS 74/10 regla II-1/3-10 y MSC.287(87));
- (CI) 2.1.3.68 con respecto a los graneleros, examinar y someter a prueba los detectores del nivel del agua en las bodegas, los espacios de lastre y los espacios secos y sus alarmas audibles y visuales (SOLAS 74/02, regla XII/12);
- (CI) 2.1.3.69 con respecto a los graneleros, comprobar la disponibilidad de sistemas de drenaje y bombeo a proa del mamparo de colisión (SOLAS 74/02, regla XII/13);
- (CI) 2.1.3.70 confirmar, en el caso de los graneleros, que llevan un instrumento de carga a bordo y que éste funciona (SOLAS 74/97/04, regla XII/11);
- (CI) 2.1.3.71 confirmar que el buque lleva marcado permanentemente su número de identificación (SOLAS 74/02, regla XI-1/3);
- (CI) 2.1.3.72 confirmar que en el equipo de remolque y amarre esté claramente marcada cualquier restricción relacionada con su funcionamiento en condiciones de seguridad (SOLAS 74/04, regla II-1/3-8);
- (CI) 2.1.3.73 confirmar, cuando proceda, que se llevará a bordo uno o varios instrumentos portátiles adecuados que permitan realizar ensayos de la atmósfera,* que se dispone de medios adecuados para calibrar todos los instrumentos antedichos; y comprobar la idoneidad de los ensayos y la calibración (SOLAS 74/14, regla XI-1/7);†
- (CI) 2.1.4 Por lo que respecta al casco, las máquinas y el equipo de los buques de carga en relación con las prescripciones adicionales aplicables a los petroleros, el reconocimiento en la fase de construcción y al finalizar la instalación debería consistir en:

* Véanse las Directrices para facilitar la selección de instrumentos portátiles que permitan realizar ensayos de la atmósfera en espacios cerrados, según se prescribe en la regla XI-1/7 del Convenio SOLAS (MSC.1/Circ.1477).

† SOLAS 74/14, nueva regla XI-1/7, adoptada mediante la resolución MSC.380(94), cuya entrada en vigor se prevé para el 1 de julio de 2016.

-
- (CI) 2.1.4.1 confirmar, cuando proceda, que el aparato de gobierno principal está provisto de dos o más servomotores idénticos necesarios y de los medios precisos para recuperar la capacidad de gobierno si se produce un solo fallo (SOLAS 74/88, regla II-1/29);
- (CI) 2.1.4.2 confirmar que, de conformidad con el plano del reconocimiento, los petroleros de eslora igual o superior a 150 m satisfacen, según proceda, las prescripciones estructurales aplicables de una organización reconocida por la Administración o las normas nacionales de la Administración que se ajusten a las prescripciones funcionales de las Normas de construcción de buques basadas en objetivos para graneleros y petroleros (SOLAS 74/10, regla II-1/3-10);
- (CI) 2.1.4.3 confirmar que no se usa un sistema de distribución con retorno por el casco ni sistemas de distribución puestos a masa (SOLAS 74/88, regla II-1/45);
- (CI) 2.1.4.4 confirmar que todos los aspectos de la ubicación de los espacios y los medios estructurales de prevención de incendios, incluidas las medidas especiales cuando se trata de un buque de carga combinado, se ajustan a los planos aprobados (SOLAS 74/00/12, reglas II-2/1.6, 4.5.1, 4.5.2, 4.5.9, 9.2.4, 9.3 y 9.6.3) (SOLAS 74/88, reglas II-2/55 a 58);
- (CI) 2.1.4.5 confirmar que en los mamparos y cubiertas que separan las cámaras de bombas de carga de otros espacios se han instalado artefactos herméticos de alumbrado, de un tipo aprobado, que tienen la debida resistencia y mantienen la integridad y la estanquidad al gas de los mamparos o cubiertas (SOLAS 74/00, regla II-2/4.5.2.5) (SOLAS 74/88, regla II-2/58.5);
- (CI) 2.1.4.6 confirmar que todos los elementos de los medios de respiración, purga y desgasificación y otras medidas de ventilación de los tanques de carga y de protección de la estructura de los tanques de carga contra la presión o el vacío se ajustan a los planos aprobados (SOLAS 74/00, reglas II-2/4.5.3, 4.5.4, 4.5.6, 4.5.8 y 11.6) (SOLAS 74/88, reglas II-2/59 y 62.13.1 a 62.13.3);
- (CI) 2.1.4.7 confirmar que los medios de acceso a la proa se ajustan a los planos aprobados (SOLAS 74/00/04, regla II-1/3-3);
- (CI) 2.1.4.8 confirmar que los medios de remolque de emergencia de los buques tanque de peso muerto no inferior a 20 000 toneladas se ajustan a los planos aprobados (SOLAS 74/00/04, regla II-1/3-4);
- (CI) 2.1.4.9 confirmar, según proceda, que los tanques dedicados a lastre de agua de mar disponen de un sistema eficaz de protección contra la corrosión, tal como un revestimiento duro (SOLAS 74/00/06, regla II-1/3-2).
- (CI) 2.1.4.10 confirmar que todos los tanques de carga de hidrocarburos de los petroleros para crudos se hayan bien:
- (CI) 2.1.4.10.1 revestido de conformidad con la resolución MSC.288(87); o

- (CI) 2.1.4.10.2 protegido con otros medios de protección contra la corrosión o utilizando material aprobado resistente a la corrosión (acero) de conformidad con la resolución MSC.289(87) (SOLAS 74/10, regla II-1/3-11).
- (CI) 2.1.5 Por lo que respecta al casco, las máquinas y el equipo de los buques de carga en relación con las prescripciones adicionales aplicables a los quimiqueros y los gaseros, el reconocimiento en la fase de la construcción y al finalizar la instalación debería consistir en:
- (CI) 2.1.5.1 las disposiciones de (CI) 2.1.4, excepto (CI) 2.1.4.2.
- (CI) 2.1.6 Por lo que respecta al casco, las máquinas y el equipo de los buques de carga, la comprobación de que se lleva a bordo la documentación prescrita debería consistir en:
- (CI) 2.1.6.1 confirmar que se dispone de información sobre estabilidad y de los planos de lucha contra averías y los cuadernillos de control de averías (SOLAS 74/88, reglas II-1/22 y 23-1) (SOLAS 06, reglas II-1/5-1 y 19);
- (CI) 2.1.6.2 comprobar, cuando proceda, que el informe sobre el estudio de ruidos prescrito en el Código sobre niveles de ruido a bordo de los buques esté disponible a bordo (SOLAS 74/12, regla II-1/3-12);
- (CI) 2.1.6.3 confirmar que se dispone del cuadernillo de maniobras y que en el puente de navegación está expuesta la información relativa a las maniobras (SOLAS 74/88, regla II-1/28);
- (CI) 2.1.6.4 confirmar que los buques que lleven unidades de transporte de carga, incluidos contenedores, llevan a bordo el Manual de sujeción de la carga aprobado (SOLAS 74/98, regla VI/5.6);
- (CI) 2.1.6.5 confirmar, cuando proceda, en lo que se refiere a los petroleros y los graneleros, que se dispone del Manual de acceso a la estructura del buque (SOLAS 74/00/02/04, regla II-1/3-6(4));
- (CI) 2.1.6.6 confirmar que a bordo del buque se dispone de un juego de planos del buque acabado (SOLAS 74/04, regla II-1/3-7);
- (CI) 2.1.6.7 confirmar, cuando proceda, que se lleva a bordo un expediente técnico del revestimiento examinado por la Administración (SOLAS 74/00/06, reglas II-1/3-2 y 3.11);
- (CI) 2.1.6.8 confirmar que se dispone de un procedimiento de remolque de emergencia específico para el buque (SOLAS 74/08, regla II-1/3-4);
- (CI) 2.1.6.9 confirmar, en los petroleros y graneleros de eslora igual o superior a 150 m, que se ha facilitado un expediente de construcción del buque (SOLAS 74/10, regla II-1/3-10 y MSC.290(87));
- (CI) 2.1.6.10 confirmar, según proceda, que se encuentra a bordo el expediente técnico verificado por la Administración (SOLAS 74/10, regla II-1/3-11 y MSC.289(87));

-
- (CI) 2.1.6.11 confirmar, según proceda, que se lleva a bordo la documentación aprobada para los proyectos y disposiciones alternativos (SOLAS 74/00/06, reglas II-1/55 y II-2/17).
- (CI) 2.1.7 Por lo que respecta al casco, las máquinas y el equipo de los buques de carga, la conclusión del reconocimiento inicial debería consistir en:
- (CI) 2.1.7.1 una vez realizado satisfactoriamente el reconocimiento, se debería expedir el Certificado de seguridad de construcción para buque de carga.
- (CA) **2.2 Reconocimientos anuales** – Véanse las "Cuestiones generales" de la sección 4.2
- (CA) 2.2.1 Por lo que respecta al casco, las máquinas y el equipo de los buques de carga, el examen de los certificados vigentes y demás registros debería consistir en:
- (CA) 2.2.1.1 comprobar la validez, según proceda, del Certificado de seguridad del equipo para buque de carga, el Certificado de seguridad radioeléctrica para buque de carga, el Certificado de seguridad de construcción para buque de carga y el Certificado de seguridad para buque de carga;
- (CA) 2.2.1.2 comprobar la validez del Certificado de gestión de la seguridad (CGS) y que se lleva a bordo una copia del Documento de cumplimiento;
- (CA) 2.2.1.3 comprobar la validez del Certificado internacional de protección del buque;
- (CA) 2.2.1.4 comprobar la validez del Certificado internacional de francobordo o el Certificado internacional de exención relativo al francobordo;
- (CA) 2.2.1.5 comprobar la validez del Certificado internacional de prevención de la contaminación por hidrocarburos;
- (CA) 2.2.1.6 si el buque figura en el registro de una sociedad de clasificación, comprobar los correspondientes certificados;
- (CA) 2.2.1.7 comprobar, cuando proceda, la validez del Certificado internacional de aptitud para el transporte de productos químicos peligrosos a granel o del Certificado de aptitud para el transporte de productos químicos peligrosos a granel;
- (CA) 2.2.1.8 comprobar, cuando proceda, la validez del Certificado internacional de aptitud para el transporte de gases licuados a granel;
- (CA) 2.2.1.9 comprobar, cuando proceda, la validez del Certificado internacional de prevención de la contaminación para el transporte de sustancias nocivas líquidas a granel;
- (CA) 2.2.1.10 comprobar, cuando proceda, la validez del Certificado internacional de prevención de la contaminación por aguas sucias;

- (CA) 2.2.1.11 comprobar, cuando proceda, la validez del Certificado internacional de prevención de la contaminación atmosférica;
- (CA) 2.2.1.12 confirmar, cuando proceda, la validez del Certificado internacional de eficiencia;
- (CA) 2.2.1.13 comprobar que la asignación del buque se ajusta a lo estipulado en el Documento relativo a la dotación mínima de seguridad (SOLAS 74/00/12, regla V/14) (SOLAS 74/88, regla V/13 b));
- (CA) 2.2.1.14 comprobar que el capitán, los oficiales y los marineros están en posesión de los títulos prescritos en el Convenio de Formación;
- (CA) 2.2.1.15 comprobar, cuando proceda, que el informe sobre el estudio de ruidos prescrito en el Código sobre niveles de ruido a bordo de los buques esté disponible a bordo (SOLAS 74/12, regla II-1/3-12);
- (CA) 2.2.1.16 confirmar que, si procede, se lleva a bordo la documentación aprobada para los proyectos y disposiciones alternativos (SOLAS 74/00/06, reglas II-1/55 y II-2/17);
- (CA) 2.2.1.17 comprobar si se ha instalado algún equipo nuevo y, en caso afirmativo, confirmar que ha sido debidamente aprobado antes de su instalación y que los cambios que se hayan hecho están reflejados en el certificado pertinente;
- (CA) 2.2.1.18 confirmar que se dispone de un procedimiento de remolque de emergencia específico para el buque (SOLAS 74/08, regla II-1/3-4);
- (CA) 2.2.1.19 confirmar que se dispone a bordo de información sobre estabilidad, incluida la estabilidad con avería, según proceda, y de los planos de lucha contra averías y los cuadernillos de control de averías (SOLAS 74/88, reglas II-1/22, 23 y 25) (SOLAS 74/06, reglas II-1/5-1 y 19);
- (CA) 2.2.1.20 confirmar que se dispone a bordo del cuadernillo de maniobras y que en el puente de navegación está expuesta la información relativa a las maniobras (SOLAS 74/88, regla II-1/28);
- (CA) 2.2.1.21 comprobar que se han hecho en el diario de navegación las anotaciones correspondientes a las pruebas del aparato de gobierno y las prácticas de gobierno del buque en situaciones de emergencia (SOLAS 74/00, regla V/26) (SOLAS 74/88, regla V/19);
- (CA) 2.2.1.22 comprobar que se han efectuado los reconocimientos normales de las calderas y otros recipientes a presión, según lo prescrito por la Administración, y que se han sometido a prueba los dispositivos de seguridad, tales como las válvulas de seguridad de las calderas;
- (CA) 2.2.1.23 confirmar comprobar, según proceda, que el casco y las máquinas se han presentado a reconocimiento con arreglo a un plan de reconocimientos continuos aprobado por la Administración o una sociedad de clasificación;

-
- (CA) 2.2.1.24 confirmar, cuando proceda, que se lleva a bordo un expediente completo de los informes sobre reconocimientos mejorados y el informe sobre la evaluación del estado del buque;*
- (CA) 2.2.1.25 que se llevan a bordo hojas informativas adecuadas sobre la seguridad de los materiales;
- (CA) 2.2.1.26 confirmar que los graneleros llevan a bordo el cuadernillo de carga y descarga prescrito en la regla VI/7.2 del Convenio SOLAS (SOLAS 74/97/04, regla XII/8.1);
- (CA) 2.2.1.27 confirmar que los graneleros de eslora igual o superior a 150 m y de forro sencillo en el costado, proyectados para transportar cargas sólidas a granel de densidad igual o superior a 1 780 kg/m³, construidos antes del 1 de julio de 1999, tienen, después de la fecha de implantación indicada en la regla XII/3 del Convenio SOLAS 74/94/97, resistencia y estabilidad suficientes para soportar la inundación de la bodega de carga más cercana a proa (SOLAS 74/97/04, reglas XII/3, 4 y 6);
- (CA) 2.2.1.28 confirmar que los buques que lleven unidades de transporte de carga, incluidos contenedores, llevan a bordo el Manual de sujeción de la carga aprobado (SOLAS 74/98, regla VI/5.6);
- (CA) 2.2.1.29 confirmar que se lleva a bordo el cuadernillo de carga para el transporte de cargas a granel (SOLAS 74/00, regla VI/7);
- (CA) 2.2.1.30 confirmar, cuando proceda, en lo que se refiere a los petroleros y los graneleros, que se dispone a bordo del Manual de acceso a la estructura del buque (SOLAS 74/00/02, regla II-1/3-6(4));
- (CA) 2.2.1.31 confirmar que las modificaciones estructurales que se puedan haber realizado han sido aprobadas por la sociedad de clasificación y que figuran en los planos del buque acabado que se llevan a bordo (SOLAS 74/04, regla II-1/3-7);
- (CA) 2.2.1.32 confirmar, cuando proceda, que se lleva a bordo y se mantiene actualizado un expediente técnico del revestimiento, según proceda (SOLAS 74/00/06/10, reglas II-1/3-2 y 3-11);
- (CA) 2.2.1.33 confirmar, cuando proceda, que el mantenimiento del sistema de revestimiento protector está incluido en el plan general de mantenimiento del buque (SOLAS 74/00/06, regla II-1/3-2);
- (CA) 2.2.1.34 confirmar, según proceda, en el caso de los petroleros para crudos, que se encuentra a bordo el expediente técnico verificado por la Administración (SOLAS 74/10, regla II-1/3-11 y MSC.289(87));
- (CA) 2.2.1.35 confirmar, en los petroleros y graneleros de eslora igual o superior a 150 m, que se ha facilitado un expediente de construcción del buque (SOLAS 74/10, regla II-1/3-10 y MSC.287(87));

* Véase el Código internacional sobre el programa mejorado de inspecciones durante los reconocimientos de graneleros y petroleros, 2011 (resolución A.1049(27), enmendada).

- (CA) 2.2.1.36 (confirmar que se dispone del Certificado internacional relativo al sistema antiincrustante (AFS 2001, anexo 4, regla 2), según proceda.
- (CA) 2.2.2 Por lo que respecta al casco*, las máquinas y el equipo de los buques de carga, el reconocimiento anual debería consistir en:
- (CA) 2.2.2.1 examinar, en sentido general y en la medida en que se puedan ver, el casco y sus dispositivos de cierre;
- (CA) 2.2.2.2 examinar el equipo de fondeo y amarre en la medida en que se pueda ver. En el caso de los buques construidos con posterioridad a 01/01/2007, confirmar que en el equipo de remolque y amarre esté claramente marcada cualquier restricción relacionada con su funcionamiento en condiciones de seguridad (SOLAS 74/04, regla II-1/3-8);
- (CA) 2.2.2.3 examinar, en los graneleros de eslora igual o superior a 150 m, según proceda, la estructura del buque de conformidad con el expediente de construcción del buque, teniendo en cuenta las zonas que se haya determinado que requieren especial atención (SOLAS 74/10, regla II-1/3-10 y MSC.287(87));
- (CA) 2.2.2.4 examinar el mamparo de colisión y demás mamparos estancos en la medida en que se puedan ver (SOLAS 74/88, reglas II-1/11 y 14) (SOLAS 74/06, reglas II-1/10, 11 y 12);
- (CA) 2.2.2.5 examinar y probar (directamente y por telemando) todas las puertas estancas que haya en los mamparos estancos (SOLAS 74/88, regla II-1/18) (SOLAS 74/06, regla II-1/16);
- (CA) 2.2.2.6 examinar los medios para cerrar las aberturas practicadas en el forro exterior por debajo de la cubierta de francobordo (SOLAS 74/09, regla II-1/15);
- (CA) 2.2.2.7 examinar cada bomba de sentina y confirmar que el sistema de bombeo de sentina de cada compartimiento estanco es satisfactorio (SOLAS 74/88, regla II-1/21) (SOLAS 74/05, regla II-1/35-1);
- (CA) 2.2.2.8 confirmar que el drenaje de los espacios de carga cerrados situados en la cubierta de francobordo es satisfactorio (SOLAS 74/88, regla II-1/21) (SOLAS 74/05, regla II-1/35-1);
- (CA) 2.2.2.8.1 examinar visualmente los medios de desagüe para comprobar que no hay obstrucciones ni daños y confirmar que se dispone de medios para evitar el bloqueo de los conductos de desagüe de espacios cerrados para vehículos y carga rodada y de los espacios de categoría especial en los que se utilicen sistemas fijos de aspersion de agua a presión (SOLAS 74/08, regla II-2/20.6.1.5);

* Véase también el anexo A del Código internacional sobre el programa mejorado de inspecciones durante los reconocimientos de graneleros y petroleros, 2011 (resolución A.1049(27), enmendada).

-
- (CA) 2.2.2.9 confirmar que las máquinas, las calderas y demás recipientes a presión, así como los correspondientes sistemas de tuberías y accesorios, están instalados y protegidos de modo que se reduzca al mínimo todo peligro para las personas a bordo, teniendo debidamente en cuenta las piezas móviles, las superficies calientes y otros riesgos (SOLAS 74/00, regla II-2/4.2 (excepto 4.2.2.3.4, referente al cierre a distancia de las válvulas incluidas en el equipo de seguridad)) (SOLAS 74/88, reglas II-1/26, 32, 33 y 34) (SOLAS 74/78/06, regla II-2.15 (excepto 15.2.5));
- (CA) 2.2.2.10 confirmar que se puede mantener o restablecer el funcionamiento normal de las máquinas propulsoras aun cuando se inutilice una de las máquinas auxiliares esenciales (SOLAS 74/88, regla II-1/26);
- (CA) 2.2.2.11 confirmar que se dispone de medios que permitan poner en funcionamiento las máquinas sin ayuda exterior partiendo de la condición de buque apagado (SOLAS 74/88, regla II-1/26);
- (CA) 2.2.2.12 realizar un examen general de las máquinas, las calderas, todos los sistemas de vapor, hidráulicos, neumáticos o de cualquier otra índole, así como de los accesorios correspondientes, para comprobar que han sido objeto de un mantenimiento adecuado y prestando especial atención a los riesgos de incendio y explosión (SOLAS 74/88, reglas II-1/26 y 27);
- (CA) 2.2.2.13 examinar y probar el funcionamiento de los aparatos de gobierno principal y auxiliar, incluidos sus correspondientes equipos y sistemas de mando (SOLAS 74/88, regla II-1/29);
- (CA) 2.2.2.14 confirmar que los medios de comunicación entre el puente de navegación y el compartimiento del aparato de gobierno y los medios que indican la posición angular del timón funcionan satisfactoriamente (SOLAS 74/88, regla II-1/29) (SOLAS 74/00, regla V/19);
- (CA) 2.2.2.15 confirmar que en los buques en que haya puestos de gobierno de emergencia se dispone de medios para transmitir información de arribamiento y, en su caso, para repetir las lecturas del compás en dichos puestos (SOLAS 74/88, regla II-1/29 y SOLAS 74/00, regla V/19 o el texto de la regla V/12 del SOLAS 74/88 en vigor antes del 1 de julio de 2002, según proceda);
- (CA) 2.2.2.16 confirmar que las diversas alarmas prescritas para los aparatos de gobierno hidráulicos, eléctricos y electrohidráulicos funcionan satisfactoriamente y que se realiza el mantenimiento pertinente de los medios para recargar los aparatos de gobierno hidráulicos (SOLAS 74/88, reglas II-1/29 y 30);
- (CA) 2.2.2.17 examinar los medios de funcionamiento de las máquinas principales y auxiliares que son esenciales para la propulsión y la seguridad del buque, incluidos, cuando proceda, los medios de telemando de las máquinas desde el puente de navegación (incluidas las medidas de control, supervisión, notificación, alerta y seguridad) y los medios para accionar las máquinas principales y de otra índole desde una cámara de mando de máquinas (SOLAS 74/88/00/02, regla II-1/31);

-
- (CA) 2.2.2.18 confirmar el funcionamiento de la ventilación de los espacios de máquinas (SOLAS 74/88, regla II-1/35);
- (CA) 2.2.2.19 cuando proceda, confirmar que las medidas para reducir el ruido en los espacios de máquinas son eficaces (SOLAS 74/88, regla II-1/36 y SOLAS 74/12, regla II-1/3-12.2); o confirmar que el buque se construyó para reducir el ruido de a bordo y para proteger al personal del ruido, de conformidad con lo dispuesto en el Código sobre niveles de ruido a bordo de los buques, adoptado mediante la resolución MSC.337(91) enmendada (SOLAS 74/12, regla II-1/3-12);
- (CA) 2.2.2.20 confirmar que el telégrafo de máquinas, el medio secundario de comunicación entre el puente de navegación y el espacio de máquinas, así como el medio de comunicación con cualquier otro puesto desde el cual se puedan gobernar las máquinas, funcionan satisfactoriamente (SOLAS 74/88, regla II-1/37);
- (CA) 2.2.2.21 confirmar que la alarma para los maquinistas se oye claramente en los alojamientos de los maquinistas (SOLAS 74/88, regla II-1/38);
- (CA) 2.2.2.22 examinar visualmente y en funcionamiento, en la medida de lo posible, las instalaciones eléctricas, incluida la fuente principal de energía eléctrica y los sistemas de alumbrado (SOLAS 74/88, reglas II-1/40 y 41);
- (CA) 2.2.2.23 confirmar, en la medida de lo posible, el buen funcionamiento de la fuente o fuentes de energía eléctrica de emergencia, incluidos sus medios de arranque, los sistemas que alimentan y, cuando proceda, su funcionamiento automático (SOLAS 74/88, reglas II-1/43 y 44);
- (CA) 2.2.2.24 examinar en general que las precauciones contra descargas, incendios y otros riesgos de origen eléctrico son objeto de mantenimiento (SOLAS 74/88, regla II-1/45);
- (CA) 2.2.2.25 examinar las disposiciones relativas a los espacios de máquinas sin dotación permanente (SOLAS 74/88, reglas II-1/46 a 53) y, en particular, el ensayo aleatorio de las funciones, automática, de alarma y de parada;
- (CA) 2.2.2.26 examinar, si procede, los proyectos y disposiciones alternativos de las instalaciones eléctricas o de máquinas, o de seguridad contra incendios, de conformidad con las prescripciones de prueba, inspección y mantenimiento, si las hay, que se especifiquen en la documentación aprobada (SOLAS 74/00/06, reglas II-1/55 y II-2/17);
- (CA) 2.2.2.27 confirmar, en la medida de lo posible, que los medios estructurales de prevención de incendios no han sufrido cambios, examinar y comprobar el funcionamiento de las puertas contraincendios manuales y automáticas, probar los medios de cierre de las entradas y salidas principales de todos los sistemas de ventilación y probar los medios de parada de los sistemas de ventilación mecánica desde el exterior de los espacios a que den servicio (SOLAS 74/00/12, reglas II-2/4.4, 5.2, 5.3.1, 5.3.2, 6.2, 6.3, 7.5.5, 7.7, 8.2, 8.3, 8.4, 9.2.1, 9.2.3, 9.3, 9.4.2, 9.5, 9.7.1, 9.7.2, 9.7.3, 9.7.5.2, 11.2, 11.3, 11.4, 11.5, 19.3.8,

- 19.3.10, 20.2.1 y 20.3) (SOLAS 74/88, reglas II-2/42 a 44, 46 a 50 y 52);
- (CA) 2.2.2.28 confirmar que los medios de evacuación de los espacios de alojamiento, de máquinas y de otra índole son satisfactorios (SOLAS 74/00, reglas II-2/13.2, 13.3.1, 13.3.3, 13.4.2 y 13.6) (SOLAS 74/88, regla II-2/45);
- (CA) 2.2.2.29 examinar las medidas relativas a la utilización de combustible gaseoso para fines domésticos (SOLAS 74/00, regla II-2/4.3) (SOLAS 74/88, regla II-2/51);
- (CA) 2.2.2.30 examinar visualmente el estado de las juntas de expansión de los sistemas de agua de mar;
- (CA) 2.2.2.31 confirmar, si procede y dentro de lo posible cuando se examinen los espacios internos de los petroleros y los graneleros, que se mantienen en buen estado los medios de acceso a la zona de carga y otros espacios (SOLAS 74/00/02, regla II-1/3-6);
- (CA) 2.2.2.32 confirmar que no se han instalado a bordo nuevos materiales que contengan asbesto* (SOLAS 74/00/04/09 regla II-1/3-5);
- (CA) 2.2.2.33 examinar el funcionamiento de las alarmas de los pozos de sentina de todas las bodegas de carga y túneles transportadores (SOLAS 74/97/04, regla XII/9);
- (CA) 2.2.2.34 con respecto a los graneleros, examinar los detectores del nivel del agua en las bodegas, los espacios de lastre y los espacios secos y sus alarmas audibles y visuales (SOLAS 74/02, regla XII/12);
- (CA) 2.2.2.35 con respecto a los graneleros, comprobar la disponibilidad de sistemas de drenaje y bombeo a proa del mamparo de colisión (SOLAS 74/02, regla XII/13);
- (CA) 2.2.2.36 confirmar que el buque lleva marcado permanentemente su número de identificación (SOLAS 74/02, regla XI-1/3);
- (CA) 2.2.2.37 confirmar, cuando proceda, que se llevará a bordo uno o varios instrumentos portátiles adecuados que permitan realizar ensayos de la atmósfera,* que se dispone de medios adecuados para calibrar todos los instrumentos antedichos; y comprobar la idoneidad de los ensayos y la calibración (SOLAS 74/14, regla XI-1/7);†

* Véase la interpretación unificada de la regla II 1/3-5 del Convenio SOLAS (MSC.1/Circ.1379 y MSC.1/Circ.1426).

* Véanse las Directrices para facilitar la selección de instrumentos portátiles que permitan realizar ensayos de la atmósfera en espacios cerrados, según se prescribe en la regla XI-1/7 del Convenio SOLAS (MSC.1/Circ.1477).

† SOLAS 74/14, nueva regla XI-1/7, adoptada mediante la resolución MSC.380(94), cuya entrada en vigor se prevé para el 1 de julio de 2016.

- (CA) 2.2.2.38 en el caso de los buques de carga de casco sencillo con una única bodega, examinar el detector de nivel de agua de la carga y su alarma acústica y visual (SOLAS 74/04, regla II-1/23-3) (SOLAS 74/06, regla II-1/25);
- (CA) 2.2.2.39 confirmar que el sistema de revestimiento de los tanques dedicados a lastre de agua de mar dispuestos en los buques y los espacios del doble forro en el costado de los graneleros de eslora igual o superior a 150 m, según proceda, se somete a mantenimiento y que el mantenimiento, reparación y renovación parcial del revestimiento se registran en el expediente técnico del revestimiento (SOLAS 74/00/06, regla II-1/3-2);
- (CA) 2.2.2.40 confirmar, en el caso de los graneleros construidos antes del 1 de julio de 1999 a los que se hayan impuesto restricciones en lo que respecta al transporte de cargas con una densidad igual o superior a 1 780 kg/m³, que llevan marcado un triángulo de manera permanente a media eslora (SOLAS 74/97/04, regla XII/8.3);
- (CA) 2.2.2.41 confirmar, en el caso de los graneleros, que llevan un instrumento de carga a bordo y que éste funciona (SOLAS 74/97/04, regla XII/11).
- (CA) 2.2.3 Por lo que respecta al casco,* las máquinas y el equipo de los buques de carga en relación con las prescripciones adicionales aplicables a los petroleros, el reconocimiento anual debería consistir en:
- (CA) 2.2.3.1 confirmar, cuando proceda, que se mantienen los medios precisos para recuperar la capacidad de gobierno si se produce un solo fallo (SOLAS 74/88, regla II-1/29);
- (CA) 2.2.3.2 examinar las aberturas de los tanques de carga, incluidas las juntas, tapas, brazolas y pantallas;
- (CA) 2.2.3.3 examinar las válvulas de presión/vacío de los tanques de carga y los dispositivos para impedir el paso de las llamas (SOLAS 74/00, regla II-2/11.6);
- (CA) 2.2.3.4 examinar los dispositivos para impedir el paso de las llamas de los respiraderos de todos los tanques de combustible, tanques de lastre oleoso, tanques de lavazas oleosas y espacios perdidos, en la medida de lo posible;
- (CA) 2.2.3.5 examinar los sistemas de respiración, purga y desgasificación y otros sistemas de ventilación de los tanques de carga (SOLAS 74/00, reglas II-2/4.5.3, 4.5.4, 4.5.6 y 4.5.8) (SOLAS 74/88, regla II-2/59);
- (CA) 2.2.3.6 examinar los sistemas de la carga, lavado con crudos, lastre y agotamiento, tanto sobre cubierta como en las cámaras de bombas de carga, y el sistema de combustible en cubierta;
- (CA) 2.2.3.7 confirmar que todo el equipo eléctrico instalado en zonas peligrosas es apto para tales lugares, está en buen estado y es objeto de un mantenimiento adecuado;

* Véase también el anexo B del Código internacional sobre el programa mejorado de inspecciones durante los reconocimientos de graneleros y petroleros, 2011 (resolución A.1049(26), enmendada).

-
- (CA) 2.2.3.8 confirmar que se han eliminado las posibles fuentes de ignición de la cámara de bombas de carga y sus proximidades, tales como equipo suelto, materiales combustibles, etc., que no hay indicios de fugas indebidas y que las escalas de acceso están en buen estado;
- (CA) 2.2.3.9 examinar todos los mamparos de las cámaras de bombas por si presentan indicios de fugas de hidrocarburos o grietas y, en particular, los medios de obturación de todas las perforaciones practicadas en dichos mamparos;
- (CA) 2.2.3.10 examinar, en la medida de lo posible, las bombas de carga, de sentina, de lastre y de agotamiento por si presentan fugas indebidas en los prensaestopas, verificar que los dispositivos eléctricos y mecánicos de accionamiento y de cierre por telemando y el sistema de achique de la cámara de bombas funcionan correctamente, y comprobar que los polines de las bombas están intactos;
- (CA) 2.2.3.11 confirmar que funciona el sistema de ventilación de las cámaras de bombas, que los conductos están intactos, que funcionan los reguladores de tiro y que las pantallas están limpias;
- (CA) 2.2.3.12 verificar que funcionan los manómetros instalados en las tuberías de descarga y los sistemas indicadores de nivel;
- (CA) 2.2.3.13 examinar los medios de acceso a la proa (SOLAS 74/00/04, regla II-1/3-3);
- (CA) 2.2.3.14 examinar los medios de remolque de emergencia de los buques tanque de peso muerto no inferior a 20 000 toneladas (SOLAS 74/00/04, regla II-1/3-4);
- (CA) 2.2.3.15 confirmar que el sistema de protección contra la corrosión utilizado en los tanques dedicados a agua de lastre de los petroleros y graneleros, según proceda, se somete a mantenimiento (SOLAS 74/00, regla II-1/3-2);
- (CA) 2.2.3.16 confirmar que el sistema de revestimiento de los tanques de carga para hidrocarburos de los petroleros para crudos es objeto de mantenimiento, según proceda, y que los trabajos de mantenimiento y reparación en servicio se han registrado en el expediente técnico del revestimiento (SOLAS 74/10, regla II-1/3-11 y MSC.288(87));
- (CA) 2.2.3.17 examinar el alumbrado de emergencia de todas las cámaras de bombas de carga de los buques tanque construidos después del 1 de julio de 2002 (SOLAS 74/00, regla II-1/43).
- (CA) 2.2.3.18 examinar, en los petroleros de eslora igual o superior a 150 m, según proceda, la estructura del buque de conformidad con el expediente de construcción del buque, teniendo en cuenta las zonas que se haya determinado que requieren especial atención (SOLAS, regla II 1/3 10 y MSC.287(87));

- (CA) 2.2.4 Por lo que respecta al casco, las máquinas y el equipo de los buques de carga en relación con las prescripciones adicionales aplicables a los quimiqueros y los gaseros, el reconocimiento anual debería consistir en:
- (CA) 2.2.4.1 las disposiciones de (CA) 2.2.3, excepto (CA) 2.2.3.16 y (CA) 2.2.3.18.
- (CA) 2.2.5 Por lo que respecta al casco, las máquinas y el equipo de los buques de carga, la conclusión del reconocimiento anual debería consistir en:
- (CA) 2.2.5.1 una vez realizado satisfactoriamente el reconocimiento, debería refrendarse el Certificado de seguridad de construcción para buque de carga;
- (CA) 2.2.5.2 si el reconocimiento revela que el estado del buque o de su equipo no es satisfactorio, remitirse a las "Cuestiones generales" de la sección 4.8.
- (CIn) **2.3 Reconocimientos intermedios** – Véanse las "Cuestiones generales" de la sección 4.3
- (CIn) 2.3.1 Por lo que respecta al casco, las máquinas y el equipo de los buques de carga, el examen de los certificados vigentes y demás registros debería consistir en:
- (CIn) 2.3.1.1 las disposiciones de (CA) 2.2.1.
- (CIn) 2.3.2 Por lo que respecta al casco, las máquinas y el equipo de los buques de carga, el reconocimiento intermedio debería consistir en:
- (CIn) 2.3.2.1 las disposiciones de (CA) 2.2.2;
- (CIn) 2.3.2.2 respecto de los buques de más de cinco años, un examen interno de los espacios representativos utilizados para el agua de lastre;
- (CIn) 2.3.2.3 respecto de los buques de más de 10 años que no sean gaseros y que no estén dedicados únicamente al transporte de cargas secas, un examen interno de los espacios de carga seleccionados;
- (CIn) 2.3.3 Por lo que respecta al casco, las máquinas y el equipo de los buques de carga en relación con las prescripciones adicionales aplicables a los petroleros, el reconocimiento intermedio debería consistir en:
- (CIn) 2.3.3.1 las disposiciones de (CA) 2.2.3;
- (CIn) 2.3.3.2 si al examinar los diversos sistemas de tuberías hubiese dudas en cuanto a su estado, podrá exigirse que las tuberías sean probadas a presión, calibradas o ambas cosas. Se prestará atención especial a ciertas reparaciones, como las chapas de refuerzo soldadas;
- (CIn) 2.3.3.3 respecto de los buques que tengan más de 10 años, realizar un examen interno de ciertos espacios de carga;

-
- (CIn) 2.3.3.4 probar la resistencia de electroaislamiento de los circuitos eléctricos que haya en zonas peligrosas tales como las cámaras de las bombas de carga y las zonas adyacentes a los tanques de carga, aunque en los casos en que se lleve un buen registro de las pruebas efectuadas se podrán aceptar los resultados obtenidos en pruebas recientes.
- (CIn) 2.3.4 Por lo que respecta al casco, las máquinas y el equipo de los buques de carga en relación con las prescripciones adicionales aplicables a los quimiqueros y gaseros, el reconocimiento intermedio debería consistir en:
- (CIn) 2.3.4.1 las disposiciones de (CA) 2.2.3, excepto (CA) 2.2.3.16 y (CA) 2.2.3.18.
- (CIn) 2.3.5 Por lo que respecta al casco, las máquinas y el equipo de los buques de carga, la conclusión del reconocimiento intermedio debería consistir en:
- (CIn) 2.3.5.1 una vez realizado satisfactoriamente el reconocimiento, debería refrendarse el Certificado de seguridad de construcción para buque de carga;
- (CIn) 2.3.5.2 si el reconocimiento revela que el estado del buque o de su equipo no es satisfactorio, remitirse a las "Cuestiones generales" de la sección 4.8.
- (CR) **2.4 Reconocimientos de renovación** – Véanse las "Cuestiones generales" de la sección 4.5
- (CR) 2.4.1 Por lo que respecta al casco, las máquinas y el equipo de los buques de carga, el examen de los certificados vigentes y demás registros debería consistir en:
- (CR) 2.4.1.1 las disposiciones de (CA) 2.2.1, excepto por lo que se refiere a la validez del Certificado de seguridad de construcción para buque de carga.
- (CR) 2.4.2 Por lo que respecta al casco, las máquinas y el equipo de los buques de carga, el reconocimiento de renovación debería consistir en:
- (CR) 2.4.2.1 las disposiciones de (CIn) 2.3.2;
- (CR) 2.4.2.2 examinar las válvulas de toma de mar y su acoplamiento al casco;
- (CR) 2.4.2.3 examinar el equipo de fondeo y amarre, para lo cual se deberían llevar y soltar las anclas utilizando el molinete.
- (CR) 2.4.3 Por lo que respecta al casco, las máquinas y el equipo de los buques de carga en relación con las prescripciones adicionales aplicables a los petroleros, el reconocimiento de renovación debería consistir en:
- (CR) 2.4.3.1 las disposiciones de (CIn) 2.3.3.

-
- (CR) 2.4.4 Por lo que respecta al casco, las máquinas y el equipo de los buques de carga en relación con las prescripciones adicionales aplicables a los quimiqueros y gaseros, el reconocimiento de renovación debería consistir en:
- (CR) 2.4.4.1 las disposiciones de (CA) 2.2.3, excepto (CA) 2.2.3.16 y (CA) 2.2.3.18.
- (CR) 2.4.5 Por lo que respecta al casco, las máquinas y el equipo de los buques de carga en relación con las prescripciones adicionales aplicables a los graneleros, el reconocimiento de renovación debería consistir en las disposiciones de (CI) 2.1.3.68 y 2.1.3.70.
- (CR) 2.4.6 una vez realizado satisfactoriamente el reconocimiento, se debería expedir el Certificado de seguridad de construcción para buque de carga.
- (V) 3 DIRECTRICES PARA LA INSPECCIÓN DEL EXTERIOR DE LA OBRA VIVA DE LOS BUQUES DE CARGA**
- (CV) 3.1 La inspección del exterior de la obra viva de los buques de carga debería consistir en:
- (CV) 3.1.1 examinar el forro exterior, incluidas las planchas del fondo y de proa, la quilla, las quillas de balance, la roda, el codaste y el timón;
- (CV) 3.1.2 tomar nota del huelgo de los cojinetes de apoyo del timón;
- (CV) 3.1.3 examinar, en la medida de lo posible, los prensaestopas de la hélice y del eje de cola;
- (CV) 3.1.4 tomar nota, en la medida de lo posible, del huelgo de los ejes de la hélice;
- (CV) 3.1.5 examinar los cajones de toma de mar y coladores;
- (CV) 3.1.6 efectuar el reconocimiento de los componentes correspondientes inspeccionados al mismo tiempo (véanse las "Cuestiones generales" de la sección 5.1).
- (CV) 3.2 La conclusión de la inspección de la obra viva de los buques de carga debería consistir en:
- (CV) 3.2.1 una vez realizado satisfactoriamente el reconocimiento, debería refrendarse el Certificado de seguridad de construcción para buque de carga;
- (CV) 3.2.2 si el reconocimiento revela que el estado del buque o de su equipo no es satisfactorio, remitirse a las "Cuestiones generales" de la sección 4.8.

-
- (R) 4 **DIRECTRICES PARA EFECTUAR LOS RECONOCIMIENTOS EXIGIDOS EN EL CERTIFICADO DE SEGURIDAD RADIOELÉCTRICA PARA BUQUE DE CARGA**
- (RI) 4.1 **Reconocimientos iniciales** – Véanse las "Cuestiones generales" de la sección 4.1
- (RI) 4.1.1 Por lo que respecta a las instalaciones radioeléctricas de los buques de carga, incluidas las utilizadas en los dispositivos de salvamento, el examen de los planos y proyectos debería consistir en:
- (RI) 4.1.1.1 establecer las zonas marítimas declaradas de operaciones, el equipo instalado para cumplir las prescripciones funcionales en tales zonas marítimas de operaciones, los métodos adoptados para asegurar la disponibilidad de lo estipulado en las prescripciones funcionales y las medidas para suministrar una fuente de energía eléctrica de emergencia (si la hubiere) (SOLAS 74/88, reglas II-1/43 y IV/1 a 15);
- (RI) 4.1.1.2 establecer el equipo radioeléctrico que procede someter a reconocimiento y, si el equipo está duplicado con el fin de asegurar la disponibilidad de lo dispuesto en las prescripciones funcionales, establecer lo que constituye el "equipo básico" y el "equipo duplicado" (SOLAS 74/88, regla IV/15) (Debería quedar constancia del equipo de radiocomunicaciones provisto además del exigido en cumplimiento de lo dispuesto en el Convenio SOLAS);
- (RI) 4.1.1.3 confirmar que todo el equipo prescrito en el Convenio SOLAS se ajusta a unas normas de funcionamiento apropiadas que no sean inferiores a las aprobadas por la OMI (SOLAS 74/88, regla IV/14);
- (RI) 4.1.1.4 examinar los planos sobre la provisión y ubicación de la instalación radioeléctrica, incluidas las fuentes de energía eléctrica y las antenas (SOLAS 74/88, reglas II-1/43, IV/6 y 14 y V/19);
- (RI) 4.1.1.5 examinar los planos sobre la provisión y colocación de los dispositivos radioeléctricos de salvamento (SOLAS 74/88, regla III/6).
- (RI) 4.1.2 Por lo que respecta a las instalaciones radioeléctricas de los buques de carga, incluidos los dispositivos radioeléctricos de salvamento, el reconocimiento en la fase de construcción y al finalizar la instalación debería consistir en:
- (RI) 4.1.2.1 examinar la ubicación, la protección de naturaleza física y electromagnética y la iluminación de cada instalación radioeléctrica (SOLAS 74/88, regla IV/6);
- (RI) 4.1.2.2 confirmar la provisión de equipo para la instalación radioeléctrica teniendo debidamente en cuenta las zonas marítimas declaradas en que operará el buque y los medios declarados para mantener la disponibilidad de lo estipulado en las prescripciones funcionales (SOLAS 74/88, reglas III/6, IV/7 a 11, 14 y 15);
- (RI) 4.1.2.3 confirmar la capacidad para iniciar la transmisión de alertas de socorro buque-costera a través de dos medios separados e independientes como mínimo, utilizando cada uno de ellos un servicio de

- radiocomunicaciones diferente, desde el puesto habitual de gobierno del buque (SOLAS 74/88/06, reglas IV/4 y 7 a 11);
- (RI) 4.1.2.4 examinar todas las antenas, lo que incluye:
- (RI) 4.1.2.4.1 comprobar visualmente que todas las antenas, incluidas las relacionadas con los servicios de Inmarsat, y los alimentadores están colocados satisfactoriamente y no tienen defectos (SOLAS 74/88, regla IV/14);
- (RI) 4.1.2.4.2 comprobar el aislamiento y la seguridad de todas las antenas;
- (RI) 4.1.2.5 examinar la fuente de energía de reserva, lo que incluye:
- (RI) 4.1.2.5.1 comprobar que hay capacidad suficiente para alimentar el equipo básico o duplicado durante una o seis horas, según proceda (SOLAS 74/88, regla IV/13);
- (RI) 4.1.2.5.2 y si la fuente de energía de reserva es una batería:
- (RI) 4.1.2.5.2.1 comprobar su emplazamiento e instalación (SOLAS 74/88, regla IV/13);
- (RI) 4.1.2.5.2.2 cuando proceda, comprobar su estado midiendo el peso específico o el voltaje;
- (RI) 4.1.2.5.2.3 con la batería desconectada y la carga máxima de la instalación radioeléctrica prescrita conectada a la fuente de energía de reserva, comprobar el voltaje de la batería y la corriente de descarga;
- (RI) 4.1.2.5.2.4 comprobar que el cargador o los cargadores son capaces de recargar la batería de reserva en un plazo de 10 horas (SOLAS 74/88, regla IV/13);
- (RI) 4.1.2.5.2.5 comprobar que la información sobre la situación del buque se suministra de manera continua y automática a todos los equipos bidireccionales de comunicaciones (SOLAS 74/88, regla IV/18);
- (RI) 4.1.2.6 examinar los transceptores de ondas métricas, lo que incluye:
- (RI) 4.1.2.6.1 comprobar el funcionamiento en los canales 6, 13 y 16 (SOLAS 74/88, reglas IV/7 y 14);
- (RI) 4.1.2.6.2 comprobar la tolerancia de frecuencia, la calidad de la línea de transmisión y la salida de potencia de radiofrecuencia (SOLAS 74/88, regla IV/14);
- (RI) 4.1.2.6.3 comprobar el funcionamiento correcto de todos los mandos, incluido el grado de prioridad de las unidades de control (SOLAS 74/88, regla IV/14);
- (RI) 4.1.2.6.4 comprobar que el equipo funciona con las fuentes de energía principal, de emergencia (si la hubiere) y de reserva (SOLAS 74/88, regla IV/13);

-
- (RI) 4.1.2.6.5 comprobar el funcionamiento de la unidad o unidades de control de ondas métricas o del equipo portátil de ondas métricas provisto para la seguridad de la navegación (SOLAS 74/88, regla IV/6);
- (RI) 4.1.2.6.6 comprobar el funcionamiento correcto estableciendo contacto con una estación costera u otro buque;
- (RI) 4.1.2.7 examinar el controlador de llamada selectiva digital (LSD) en ondas métricas y el receptor de escucha de LSD en el canal 70, lo que incluye:
- (RI) 4.1.2.7.1 realizar una comprobación sin transmitir para confirmar que el equipo está programado con la identidad correcta del servicio móvil marítimo (SOLAS 74/88, regla IV/14);
- (RI) 4.1.2.7.2 comprobar que la transmisión es correcta por medio de una llamada rutinaria o de prueba a una estación costera, a otro buque, al equipo duplicado de a bordo o a un equipo de prueba especial;
- (RI) 4.1.2.7.3 comprobar que la recepción es correcta por medio de una llamada rutinaria o de prueba desde una estación costera, otro buque, el equipo duplicado de a bordo o un equipo de prueba especial;
- (RI) 4.1.2.7.4 comprobar la audibilidad de la alarma de LSD en ondas métricas;
- (RI) 4.1.2.7.5 comprobar que el equipo funciona con la fuente de energía principal, de emergencia (si la hubiere) y de reserva (SOLAS 74/88, regla IV/13);
- (RI) 4.1.2.8 examinar el equipo radiotelefónico de ondas hectométricas/decamétricas, lo que incluye:
- (RI) 4.1.2.8.1 comprobar que el equipo funciona con la fuente de energía principal, de emergencia (si la hubiere) y de reserva (SOLAS 74/88, regla IV/13);
- (RI) 4.1.2.8.2 comprobar que la antena está sintonizada a todas las bandas apropiadas;
- (RI) 4.1.2.8.3 comprobar que el equipo se encuentra dentro de la tolerancia de frecuencia en todas las bandas apropiadas (SOLAS 74/88, regla IV/14);
- (RI) 4.1.2.8.4 comprobar el funcionamiento correcto estableciendo contacto con una estación costera y/o medir la calidad de la línea de transmisión y la salida de potencia de radiofrecuencia;
- (RI) 4.1.2.8.5 comprobar el funcionamiento del receptor escuchando estaciones conocidas en todas las bandas apropiadas;
- (RI) 4.1.2.8.6 si se han provisto unidades de control fuera del puente de navegación, comprobar que la unidad de control del puente tiene el grado máximo de prioridad para iniciar la transmisión de alertas de socorro (SOLAS 74/88, reglas IV/9, 10, 11 y 14);

- (RI) 4.1.2.9 examinar el equipo de radiotélex de ondas decamétricas, lo que incluye:
- (RI) 4.1.2.9.1 comprobar que el equipo funciona con la fuente de energía principal, de emergencia (si la hubiere) y de reserva (SOLAS 74/88, regla IV/13);
- (RI) 4.1.2.9.2 confirmar que el equipo tiene programado el número de llamada selectiva correcto;
- (RI) 4.1.2.9.3 comprobar el funcionamiento correcto mediante la inspección de una copia impresa reciente o mediante una prueba con una radioestación costera (SOLAS 74/88, reglas IV/10 y 11);
- (RI) 4.1.2.10 examinar el controlador o controladores de LSD de ondas hectométricas/decamétricas, lo que incluye:
- (RI) 4.1.2.10.1 comprobar que el equipo funciona con las fuentes de energía principal, de emergencia (si la hubiere) y de reserva (SOLAS 74/88, regla IV/13);
- (RI) 4.1.2.10.2 confirmar que el equipo está programado con la identidad correcta del servicio móvil marítimo;
- (RI) 4.1.2.10.3 comprobar el programa de autoverificación sin transmisión;
- (RI) 4.1.2.10.4 comprobar el funcionamiento por medio de una llamada de prueba a una radioestación costera en ondas hectométricas y/o decamétricas si las reglas del puesto de atraque permiten efectuar transmisiones en dichas ondas (SOLAS 74/88, reglas IV/9, 10 y 11);
- (RI) 4.1.2.10.5 comprobar que se oye la alarma de LSD de ondas hectométricas/decamétricas;
- (RI) 4.1.2.11 examinar el receptor o receptores de escucha de LSD de ondas hectométricas/decamétricas, lo que incluye:
- (RI) 4.1.2.11.1 confirmar que solamente se está escuchando en las frecuencias de socorro y seguridad de LSD (SOLAS 74/88, reglas IV/9 a 12);
- (RI) 4.1.2.11.2 comprobar que se mantiene una escucha continua mientras se manipulan radiotransmisores de ondas hectométricas/decamétricas (SOLAS 74/88, regla IV/12);
- (RI) 4.1.2.11.3 comprobar el funcionamiento correcto por medio de una llamada de prueba desde una estación costera u otro buque;
- (RI) 4.1.2.12 examinar la estación o estaciones terrenas de buque de Inmarsat, lo que incluye:

-
- | | | |
|------|------------|--|
| (RI) | 4.1.2.12.1 | comprobar que el equipo funciona con las fuentes de energía principal, de emergencia (si la hubiere) y de reserva, y cuando se necesita un suministro ininterrumpido de información del equipo náutico u otro equipo del buque, asegurarse de que tal información continúa suministrándose aunque falle la fuente de energía eléctrica principal o de emergencia del buque (SOLAS 74/88, reglas IV/13 y 14); |
| (RI) | 4.1.2.12.2 | comprobar la función de socorro por medio de un procedimiento de ensayo aprobado, cuando sea posible (SOLAS 74/88, reglas IV/10, 12 y 14); |
| (RI) | 4.1.2.12.3 | comprobar el funcionamiento correcto mediante la inspección de una copia impresa reciente o mediante una llamada de prueba; |
| (RI) | 4.1.2.13 | si procede, examinar el equipo para el servicio NAVTEX (SOLAS 74/88, reglas IV/7, 12 y 14), lo que incluye: |
| (RI) | 4.1.2.13.1 | comprobar el funcionamiento correcto observando los mensajes que se reciban o inspeccionando una copia impresa reciente; |
| (RI) | 4.1.2.13.2 | ejecutar el programa de autoverificación, si lo hubiere; |
| (RI) | 4.1.2.14 | examinar el equipo de llamada intensificada a grupos (SOLAS 74/88, reglas IV/7 y 14), lo que incluye: |
| (RI) | 4.1.2.14.1 | comprobar el funcionamiento y la zona correctos observando los mensajes que se reciban o inspeccionando una copia impresa reciente; |
| (RI) | 4.1.2.14.2 | ejecutar el programa de autoverificación, si lo hubiere; |
| (RI) | 4.1.2.15 | si procede, examinar el equipo radioeléctrico para comprobar que se recibe información sobre seguridad marítima mediante impresión directa de banda estrecha en ondas decamétricas (SOLAS 74/88, reglas IV/7, 12 y 14), lo que incluye: |
| (RI) | 4.1.2.15.1 | comprobar el funcionamiento correcto observando los mensajes que se reciban o inspeccionando una copia impresa reciente; |
| (RI) | 4.1.2.15.2 | ejecutar el programa de autoverificación, si lo hubiere; |
| (RI) | 4.1.2.16 | examinar la radiobaliza de localización de siniestros (RLS) por satélite de 406 MHz (SOLAS 74/88, reglas IV/7 y 14), lo que incluye: |
| (RI) | 4.1.2.16.1 | comprobar la posición e instalación para que pueda zafarse y flotar; |
| (RI) | 4.1.2.16.2 | efectuar una inspección para ver si hay defectos; |
| (RI) | 4.1.2.16.3 | efectuar las operaciones de autoverificación; |
| (RI) | 4.1.2.16.4 | comprobar que el código único de identificación de la radiobaliza está claramente marcado en el exterior del equipo y, cuando sea posible, decodificar el código único de identificación de la radiobaliza–para confirmar que es correcto; |

- (RI) 4.1.2.16.5 comprobar que el código único de identificación de la radiobaliza programado en la RLS corresponde al código único de identificación de la radiobaliza asignado por la Administración o en su nombre;
- (RI) 4.1.2.16.6 comprobar que el número ISMM, si está codificado en la radiobaliza, corresponde al número ISMM asignado al buque;
- (RI) 4.1.2.16.7 comprobar la fecha de caducidad de la batería;
- (RI) 4.1.2.16.8 si la hubiere, comprobar la suelta hidrostática y su fecha de caducidad;
- (RI) 4.1.2.16.9 comprobar la emisión en las frecuencias operacionales, la codificación y el registro de la señal de 406 MHz sin transmitir una llamada de socorro al satélite;
- (RI) 4.1.2.16.10 comprobar que la RLS ha sido objeto de mantenimiento a intervalos que no excedan de cinco años en una instalación aprobada de mantenimiento en tierra (SOLAS 74/00, regla IV/15.9);
- (RI) 4.1.2.16.11 si es posible, comprobar la emisión en las frecuencias operacionales, la codificación y el registro de la señal de radiorretrada de 121,5 MHz sin transmitir una llamada de socorro al satélite;
- (RI) 4.1.2.17 examinar el aparato radiotelefónico bidireccional de ondas métricas (SOLAS 74/88, regla III/6), lo que incluye:
 - (RI) 4.1.2.17.1 comprobar el funcionamiento correcto en el canal 16 y otro cualquiera haciendo una prueba con otra instalación fija o portátil de ondas métricas (SOLAS 74/88, regla IV/14);
 - (RI) 4.1.2.17.2 comprobar los medios de carga de las baterías cuando se utilicen baterías recargables;
 - (RI) 4.1.2.17.3 comprobar la fecha de caducidad de las baterías primarias, cuando se utilicen;
 - (RI) 4.1.2.17.4 cuando proceda, comprobar toda instalación fija provista en una embarcación de supervivencia;
- (RI) 4.1.2.18 examinar los dispositivos de localización de búsqueda y salvamento (SOLAS 74/88/08, reglas III/6, IV/7 y 14), lo que incluye:
 - (RI) 4.1.2.18.1 comprobar la posición e instalación;
 - (RI) 4.1.2.18.2 observar la respuesta en el radar de 9 GHz del buque;
 - (RI) 4.1.2.18.3 comprobar la fecha de caducidad de las baterías;
- (RI) 4.1.2.19 examinar el equipo de prueba y las piezas de repuesto que haya a bordo para asegurarse de que son adecuados para las zonas marítimas en que opere el buque, así como las opciones declaradas para mantener la disponibilidad de lo estipulado en las prescripciones funcionales (SOLAS 74/88, regla IV/15).

-
- (RI) 4.1.3 Por lo que respecta a las instalaciones radioeléctricas, incluidas las utilizadas en los dispositivos de salvamento, la comprobación de que se llevan a bordo los documentos pertinentes debería consistir en:
- (RI) 4.1.3.1 comprobar que hay una licencia radioeléctrica válida expedida por la Administración de abanderamiento (Reglamento de Radiocomunicaciones de la UIT, artículo 24);
- (RI) 4.1.3.2 comprobar los títulos de los radiooperadores (SOLAS 74/88, regla IV/16, y Reglamento de Radiocomunicaciones de la UIT, artículo 56);
- (RI) 4.1.3.3 comprobar el registro radioeléctrico (SOLAS 74/88, regla IV/17, y Reglamento de Radiocomunicaciones de la UIT, apéndice 11);
- (RI) 4.1.3.4 comprobar que se llevan publicaciones actualizadas de la UIT (Reglamento de Radiocomunicaciones de la UIT, apéndice 11);
- (RI) 4.1.3.5 comprobar que se llevan manuales de operaciones para todo el equipo (SOLAS 74/88, regla IV/15);
- (RI) 4.1.3.6 comprobar que se llevan manuales de servicio para todo el equipo cuando el mantenimiento en la mar sea la opción declarada (SOLAS 74/88, regla IV/15).
- (RI) 4.1.4 Por lo que respecta a las instalaciones radioeléctricas de los buques de carga, incluidas las utilizadas en los dispositivos de salvamento, la conclusión del reconocimiento inicial debería consistir en:
- (RI) 4.1.4.1 un informe sobre el reconocimiento en el que consten los pormenores del mismo, así como las omisiones y deficiencias, que el inspector, indicando claramente la organización que representa, debe elaborar y remitir a las autoridades pertinentes, las cuales, si quedan satisfechas, deberían expedir el Certificado de seguridad radioeléctrica para buque de carga y el correspondiente Inventario del equipo (Modelo R).
- (RP) **4.2 Reconocimientos periódicos** – Véanse las "Cuestiones generales" de la sección 4.4
- (RP) 4.2.1 Por lo que respecta a las instalaciones radioeléctricas de los buques de carga, incluidas las utilizadas en los dispositivos de salvamento, el examen de los certificados vigentes y demás registros debería consistir en:
- (RP) 4.2.1.1 comprobar la validez, según proceda, del Certificado de seguridad del equipo para buque de carga, el Certificado de seguridad radioeléctrica para buque de carga y el Certificado de seguridad de construcción para buque de carga o el Certificado de seguridad para buque de carga;
- (RP) 4.2.1.2 comprobar que la asignación del buque se ajusta a lo estipulado en el Documento relativo a la dotación mínima de seguridad (SOLAS 74/88, regla V/13 b)) (SOLAS 74/00/12, regla V/14) (SOLAS 74/88, regla V/13(b));

- (RP) 4.2.1.3 comprobar la validez del Certificado internacional de protección del buque;
- (RP) 4.2.1.4 comprobar la validez del Certificado internacional de francobordo o del Certificado internacional de exención relativo al francobordo;
- (RP) 4.2.1.5 comprobar la validez del Certificado internacional de prevención de la contaminación por hidrocarburos;
- (RP) 4.2.1.6 si el buque figura en el registro de una sociedad de clasificación, comprobar los correspondientes certificados;
- (RP) 4.2.1.7 comprobar, cuando proceda, la validez del Certificado internacional de aptitud para el transporte de productos químicos peligrosos a granel o del Certificado de aptitud para el transporte de productos químicos peligrosos a granel;
- (RP) 4.2.1.8 comprobar, cuando proceda, la validez del Certificado internacional de aptitud para el transporte de gases licuados a granel;
- (RP) 4.2.1.9 comprobar, cuando proceda, la validez del Certificado internacional de prevención de la contaminación para el transporte de sustancias nocivas líquidas a granel;
- (RP) 4.2.1.10 comprobar, cuando proceda, la validez del Certificado internacional de prevención de la contaminación por aguas sucias;
- (RP) 4.2.1.11 comprobar, cuando proceda, la validez del Certificado internacional de prevención de la contaminación atmosférica;
- (RP) 4.2.1.12 confirmar, cuando proceda, la validez del Certificado internacional de eficiencia energética del buque (MARPOL, Anexo VI, reglas 6.4 y 6.5);
- (RP) 4.2.1.13 comprobar que la asignación del buque se ajusta a lo estipulado en el Documento relativo a la dotación mínima de seguridad (SOLAS 74/88, regla V/13 b));
- (RP) 4.2.1.14 comprobar que se dispone a bordo de información adecuada para el manejo y mantenimiento apropiados del equipo;
- (RP) 4.2.1.15 comprobar que el capitán, los oficiales y los marineros están en posesión de los títulos prescritos en el Convenio de Formación;
- (RP) 4.2.1.16 confirmar que todo nuevo equipo ha sido debidamente aprobado antes de su instalación y que no se han hecho cambios que afecten a la validez de los certificados;
- (RP) 4.2.1.17 confirmar que se ha mantenido un registro durante el plazo transcurrido desde el último reconocimiento de manera satisfactoria a juicio de la Administración y de conformidad con el Reglamento de Radiocomunicaciones (SOLAS 74/88, regla IV/17);

-
- (RP) 4.2.1.18 comprobar las pruebas documentales de que la capacidad real de la batería ha sido demostrada en puerto en el curso de los 12 últimos meses (SOLAS 74/88, regla IV/13);
- (RP) 4.2.1.19 confirmar que se han cumplido las disposiciones de (RI) 4.1.3;
- (RP) 4.2.1.20 comprobar que la prueba anual de la radiobaliza satelitaria se ha efectuado y, si procede, que se ha llevado a cabo el mantenimiento en tierra a intervalos que no exceden de cinco años (SOLAS 74/04, regla IV/15);
- (RP) 4.2.1.21 confirmar la disponibilidad del Certificado internacional relativo al sistema antiincrustante (AFS 2001, anexo 4, regla 2), según proceda.
- (RP) 4.2.2 Por lo que respecta a las instalaciones radioeléctricas de los buques de carga, incluidas las utilizadas en los dispositivos de salvamento, el reconocimiento periódico debería consistir en:
- (RP) 4.2.2.1 las disposiciones de (RI) 4.1.2.
- (RP) 4.2.3 Por lo que respecta a las instalaciones radioeléctricas de los buques de carga, incluidas las utilizadas en los dispositivos de salvamento, la conclusión del reconocimiento periódico debería consistir en:
- (RP) 4.2.3.1 una vez efectuado satisfactoriamente el reconocimiento, refrendar el Certificado de seguridad radioeléctrica para buque de carga;
- (RP) 4.2.3.2 si el reconocimiento revela que el estado del buque o de su equipo no es satisfactorio, remitirse a las "Cuestiones generales" de la sección 4.8.
- (RR) **4.3 Reconocimientos de renovación** – Véanse las "Cuestiones generales" de la sección 4.5
- (RR) 4.3.1 Por lo que respecta a las instalaciones radioeléctricas de los buques de carga, incluidas las utilizadas en los dispositivos de salvamento, el examen de los certificados vigentes y demás registros debería consistir en:
- (RR) 4.3.1.1 las disposiciones de (RP) 4.2.1, salvo en lo que se refiere a la validez del Certificado de seguridad radioeléctrica para buque de carga.
- (RR) 4.3.2 Por lo que respecta a las instalaciones radioeléctricas de los buques de carga, incluidas las utilizadas en los dispositivos de salvamento, el reconocimiento de renovación debería consistir en:
- (RR) 4.3.2.1 las disposiciones de (RI) 4.1.2.
- (RR) 4.3.3 Por lo que respecta a las instalaciones radioeléctricas de los buques de carga, incluidas las utilizadas en los dispositivos de salvamento, la conclusión del reconocimiento de renovación debería consistir en:

- (RR) 4.3.3.1 una vez efectuado satisfactoriamente el reconocimiento, la expedición de un Certificado de seguridad radioeléctrica para buque de carga, con arreglo a las disposiciones de (RI) 4.1.4.
- (Pa) 5 **DIRECTRICES PARA EFECTUAR LOS RECONOCIMIENTOS EXIGIDOS EN EL CERTIFICADO DE SEGURIDAD PARA BUQUE DE PASAJE**
- (Pal) 5.1 **Reconocimientos iniciales** – Véanse las "Cuestiones generales" de la sección 4.1
- (Pal) 5.1.1 Por lo que respecta al casco, las máquinas y el equipo de los buques de pasaje, el examen de los planos y proyectos debería consistir en:
- (Pal) 5.1.1.1 examinar el compartimentado y la estabilidad (SOLAS 74/88/95, reglas II-1/4 a 8, 8-1, 8-2, 8-3, 13 y 16) (SOLAS 74/06/08, reglas II-1/5 a 8-1, 14 y 18; Código de estabilidad sin avería, capítulos 1, 2 y 3); (SOLAS 74/12, reglas II-1/8-1);
- (Pal) 5.1.1.2 examinar los medios de lastrado (SOLAS 74/88, regla II-1/9) (SOLAS 74/06, regla II-1/20);
- (Pal) 5.1.1.3 examinar la disposición de los mamparos, su construcción y las aberturas de los mismos, incluida la disposición y los medios de accionamiento de las puertas estancas (SOLAS 74/88, reglas II-1/10, 14 y 15) (SOLAS 74/06, reglas II-1/10, 11, 12 y 13);
- (Pal) 5.1.1.4 examinar la disposición de los dobles fondos (SOLAS 74/88, regla II-1/12) (SOLAS 74/06, regla II-1/9);
- (Pal) 5.1.1.5 examinar las aberturas practicadas en el forro exterior por debajo de la línea de margen o de la cubierta de cierre, según proceda, la construcción de las puertas estancas, portillos, cubiertas estancas, troncos estancos, etc., y la integridad de estanquidad por encima de la línea de margen o de la cubierta de cierre, según proceda (SOLAS 74/88, reglas II-1/17, 18, 19 y 20) (SOLAS 74/06, reglas II-1/15, 16, 16-1 y 17);
- (Pal) 5.1.1.6 examinar los planos de los sistemas de bombeo y achique de sentina (SOLAS 74/88, reglas II-1/21 y 39) (SOLAS 74/05/09, regla II-1/35-1 y SOLAS 74/08, regla II-2/20.6.1.4);
- (Pal) 5.1.1.7 examinar, cuando proceda, los medios indicadores del estado de toda puerta de proa y de todo defecto de estanquidad (SOLAS 74/88, regla II-1/23-2) (SOLAS 74/06, regla II-1/17-1);
- (Pal) 5.1.1.8 examinar los planos de las instalaciones de máquinas (SOLAS 74/88, reglas II-1/26 a 36 y 54);
- (Pal) 5.1.1.9 examinar los planos de las instalaciones eléctricas (SOLAS 74/88, reglas II-1/39, 40, 41, 42, 44 y 45);
- (Pal) 5.1.1.10 comprobar, cuando proceda, la provisión de alumbrado de emergencia complementario (SOLAS 74/88, regla II-1/42-1);

-
- (Pal) 5.1.1.11 examinar, si procede, la documentación aprobada para los proyectos y disposiciones alternativos (SOLAS 74/00/06, reglas II-1/55, II-2/17 y III/38);
- (Pal) 5.1.1.12 examinar los planos de las bombas, incluida la bomba de emergencia contra incendios* si procede, los colectores, bocas, mangueras y lanzas contra incendios y la conexión internacional a tierra (SOLAS 74/88, regla II-1/39, SOLAS 74/00, regla II-2/10.2, y Código SSCI, capítulos 2 y 12) (SOLAS 74/88, reglas II-1/39, y II-2/4 y 19);
- (Pal) 5.1.1.13 examinar los planos de los medios de extinción de incendios en los espacios de máquinas (SOLAS 74/00/12, reglas II-2/10.4 y 10.5; Código SSCI, capítulos 5, 6 y 7) (SOLAS 74/88, regla II-2/7);
- (Pal) 5.1.1.14 comprobar la disponibilidad y especificaciones de los extintores de incendios y los equipos de bombero incluidos sus aparatos respiratorios autónomos de aire comprimido, y la disponibilidad de aparatos radiotelefónicos portátiles bidireccionales de tipo antideflagrante o intrínsecamente seguros. (SOLAS 74/88, reglas II-2/6 y 17) (SOLAS 74/00/12, regla II-2/10.10);
- (Pal) 5.1.1.15 comprobar, en el caso de los buques de pasaje construidos el 1 de julio de 2010, o posteriormente, que se dispone de un medio debidamente emplazado para la recarga completa de las botellas de los aparatos respiratorios (SOLAS 74/08, regla II-2/10.10.2);
- (Pal) 5.1.1.16 examinar los planos de los dispositivos de extinción de incendios y de los medios especiales de los espacios de máquinas (SOLAS 74/88, reglas II-1/39 y II-2/7 y 11);
- (Pal) 5.1.1.17 examinar las medidas relativas al combustible líquido, aceite lubricante y otros hidrocarburos inflamables (SOLAS 74/00, regla II-2/4.2.3) (SOLAS 74/88, regla II-2/15);
- (Pal) 5.1.1.18 examinar los planos de los medios estructurales de prevención de incendios, incluidos los medios de evacuación (SOLAS 74/00/12, reglas II-2/4.4.4, 5.2, 5.3, 7.5, 7.8.2, 8.4, 8.5, 9, 10.6, 11, 13, 17, 20, y Código SSCI, capítulo 13, secciones 1 y 2) (SOLAS 74/88, reglas II-2/23 a 36);
- (Pal) 5.1.1.19 examinar los planos para la protección de los espacios de categoría especial y otros espacios de carga (SOLAS 74/88, reglas II-2/37, 38 y 39) (SOLAS 74/00/06/10, reglas II-2/7.6, 9 y 20; Código SSCI, capítulos 9 y 10);
- (Pal) 5.1.1.20 examinar los planos del sistema fijo de detección de incendios y de alarma contra incendios, y de todo sistema automático de rociadores, de detección de incendios y de alarma contra incendios, según proceda, en los espacios de máquinas, incluidos los espacios cerrados que contengan incineradores, y en los espacios de alojamiento y de

* Véase la interpretación unificada del capítulo 12 del Código internacional de sistemas de seguridad contra incendios (MSC.1/Circ.1388).

- servicio y los puestos de control (SOLAS 74/00/06/10, regla II-2/7 (excepto párrafos 7.5.5, 7.6 y 7.9); Código SSCI, capítulos 8, 9 y 10) (SOLAS 74/88, regla II 2/40);
- (Pal) 5.1.1.21 examinar los planos de la alarma para convocar a la tripulación y el sistema megafónico u otros medios eficaces de comunicación (SOLAS 74/00/06, regla II-2/7.9; Código SSCI, capítulo 9; Código IDS, capítulo 7) (SOLAS 74/88, regla II-2/40);
- (Pal) 5.1.1.22 examinar los planos de los medios especiales para el transporte de mercancías peligrosas, cuando proceda, incluidos el suministro de agua, el equipo y los cables eléctricos, el sistema de detección de incendios, el sistema de detección de humo por extracción de muestras, el achique de sentinas y la protección del personal (SOLAS 74/88, reglas II 2/41 y 54) (SOLAS 74/00/08, regla II 2/19; Código SSCI, capítulos 9 y 10);
- (Pal) 5.1.1.23 examinar la disponibilidad y disposición de las embarcaciones de supervivencia y los botes de rescate y de los medios para reunir a los pasajeros (SOLAS 74/00, reglas III/11 a 17, 21 y 24);
- (Pal) 5.1.1.24 examinar el proyecto de las embarcaciones de supervivencia, incluidos su construcción, equipo, accesorios, mecanismos de suelta y dispositivos de recuperación, y los medios de embarco y puesta a flote (SOLAS 74/88, reglas III/20 a 24, 36, 38 a 44 y 48) (SOLAS 06, regla III/4) (Código IDS, secciones 3.2, 4.1 a 4.6, 6.1 a 6.2);
- (Pal) 5.1.1.25 examinar el proyecto de los botes de rescate, incluidos su equipo y los medios y dispositivos de puesta a flote y recuperación (SOLAS 74/88, reglas III/16, 20, 47 y 48);
- (Pal) 5.1.1.26 examinar la disponibilidad, especificaciones y estiba del aparato radiotelefónico bidireccional de ondas métricas y de los dispositivos de localización de búsqueda y salvamento (SOLAS 74/88/08, regla III/6.2.2);
- (Pal) 5.1.1.27 examinar la disponibilidad, especificaciones y estiba de las bengalas para señales de socorro y el aparato lanzacabos, así como la disponibilidad del equipo de comunicaciones de a bordo y del sistema de alarma general (SOLAS 74/88, reglas III/6, 17, 35, 49 y 50);
- (Pal) 5.1.1.28 examinar la disponibilidad, especificaciones y estiba de los aros salvavidas, incluidos los provistos de luces de encendido automático, las señales fumígenas autoactivadas, cabos flotantes, chalecos salvavidas, trajes de inmersión y ayudas térmicas (SOLAS 74/88/06, reglas III/7, 21, 22 y 26);
- (Pal) 5.1.1.29 examinar los planos para el alumbrado de los puestos de reunión y embarco, pasillos, escaleras y salidas de acceso a los puestos de reunión y embarco, incluido el suministrado por la fuente de energía eléctrica de emergencia (SOLAS 74/88, reglas II-1/42 y III/11);

-
- (Pal) 5.1.1.30 examinar los planos del emplazamiento y las especificaciones de las luces de navegación, las marcas y el equipo para señales acústicas (Reglamento internacional para prevenir los abordajes (Reglamento de abordajes 1972, reglas 20 a 24, 27 a 30 y 33);
- (Pal) 5.1.1.31 examinar los planos relativos al proyecto del puente y la disposición de los sistemas y aparatos náuticos y los procedimientos del puente (SOLAS 74/00, regla V/15);
- (Pal) 5.1.1.32 comprobar la disponibilidad y especificaciones de los siguientes aparatos náuticos, según proceda: la lámpara de señales diurnas, el compás magnético, el dispositivo transmisor del rumbo, el girocompás, los repetidores del girocompás, la instalación o instalaciones de radar, el sistema de identificación automática, la ayuda de punteo electrónica, la ayuda o ayudas de seguimiento automáticas o la ayuda o ayudas de punteo de radar automáticas, el ecosonda, el indicador de velocidad y distancia, el axiómetro, el indicador de revoluciones de la hélice, el indicador del paso de la hélice y de la modalidad funcionamiento, el indicador de la velocidad de giro, el sistema de control del rumbo o de la derrota, el receptor del SMNS, el sistema de radionavegación terrenal y el sistema de recepción acústica, el taxímetro o dispositivo de marcación de compás, los medios para corregir el rumbo y la demora, el BNWAS, según proceda; y el SIVCE, incluidos sus medios auxiliares, según proceda (SOLAS 74/00/09/13, regla V/19);
- (Pal) 5.1.1.33 comprobar la disponibilidad y especificaciones del registrador de datos de la travesía (SOLAS 74/00, regla V/20);
- (Pal) 5.1.1.34 comprobar la visibilidad desde el puente de navegación (SOLAS 74/00, regla V/22);
- (Pal) 5.1.1.35 comprobar la disponibilidad y especificaciones del sistema de identificación y seguimiento de largo alcance de los buques (SOLAS 74/04, regla V/19-1);
- (Pal) 5.1.1.36 comprobar los planos y especificaciones de los medios para el transbordo de prácticos, las escalas de práctico, los medios combinados, si procede, el acceso a la cubierta del buque y el equipo y alumbrado conexos, y los medios para el transbordo de prácticos (SOLAS 74/00/10, regla V/23);
- (Pal) 5.1.1.37 establecer las zonas marítimas de operaciones declaradas, el equipo instalado para cumplir las prescripciones funcionales en tales zonas marítimas de operaciones, los métodos adoptados para asegurar la disponibilidad de lo estipulado en las prescripciones funcionales y las medidas para suministrar una fuente de energía eléctrica de emergencia (si la hubiere) (SOLAS 74/88, reglas II-1/42 y IV/1 a 15);

- (Pal) 5.1.1.38 establecer el equipo radioeléctrico que procede someter a reconocimiento y, si el equipo está duplicado con el fin de asegurar la disponibilidad de lo dispuesto en las prescripciones funcionales, establecer lo que constituye el "equipo básico" y el "equipo duplicado" (SOLAS 74/88, regla IV/15) (Debería quedar constancia del equipo de radiocomunicaciones provisto además del que exige el cumplimiento de lo dispuesto en el Convenio SOLAS);
- (Pal) 5.1.1.39 confirmar que todo el equipo prescrito en el Convenio SOLAS se ajusta a unas normas de funcionamiento apropiadas que no sean inferiores a las aprobadas por la OMI (SOLAS 74/88, regla IV/14);
- (Pal) 5.1.1.40 examinar los planos sobre la provisión y ubicación de la instalación radioeléctrica, incluidas las fuentes de energía eléctrica y las antenas (SOLAS 74/88, reglas II-1/42, IV/6 y 14);
- (Pal) 5.1.1.41 examinar los planos sobre la provisión y ubicación de los dispositivos radioeléctricos de salvamento (SOLAS 74/88, regla III/6);
- (Pal) 5.1.1.42 si procede, comprobar que se conserva a bordo, oportunamente actualizada, una lista de todas las limitaciones operacionales del buque de pasaje;
- (Pal) 5.1.1.43 comprobar que se han provisto medios de embarco y desembarco para su utilización en puerto y en las operaciones portuarias, tales como planchas de desembarco y escalas reales (SOLAS 74/08, regla II-1/3-9);
- (Pal) 5.1.1.44 comprobar que se dispone de medios para evitar el bloqueo de los conductos de desagüe de espacios cerrados para vehículos y carga rodada y de los espacios de categoría especial en los que se utilicen sistemas fijos de aspersión de agua a presión (SOLAS 74/08, regla II-2/20.6.1.5);
- (Pal) 5.1.1.45 comprobar, en el caso de los buques de pasaje construidos el 1 de julio de 2010, o posteriormente, que se dispone de un centro de seguridad (SOLAS 74, regla II-2/23) y que se satisfacen las prescripciones de ventilación conexas (SOLAS 74/06, regla II-2/8.2);
- (Pal) 5.1.1.46 confirmar, en el caso de los buques de pasaje construidos el 1 de julio de 2010, o posteriormente, de eslora igual o superior a 120 m, que tengan tres o más zonas verticales principales, que se han documentado los criterios de proyecto para el regreso a puerto de un buque en condiciones de seguridad y para que los sistemas permanezcan operacionales después de un siniestro de incendio, y que se han establecido zonas seguras (SOLAS 74/06, reglas II-2/21 y 22).
- (Pal) 5.1.2 Por lo que respecta al casco, las máquinas y el equipo de los buques de pasaje, el reconocimiento en la fase de la construcción y al finalizar la instalación debería consistir en:

-
- (Pal) 5.1.2.1 examinar el exterior de la obra viva del buque, incluidas las planchas del fondo y de la proa, la quilla, las quillas de balance, la roda, el marco del codaste, el timón, los cajones de tomas de mar y los coladores (SOLAS 74/88, regla I/7 b i));
- (Pal) 5.1.2.2 confirmar los medios en los cuales se basan los cálculos de compartimentado y estabilidad y comprobar las líneas de carga de compartimentado (SOLAS 74/88/95, reglas II-1/4 a 8, 13 y 16) (SOLAS 74/06/08, reglas II-1/6, 7, 7 1, 7-2, 7-3, 8, 9, 14, 18) (SOLAS 74/12 regla II 1/8-1);
- (Pal) 5.1.2.3 confirmar que se proporciona al capitán información operacional para el regreso a puerto en condiciones de seguridad tras siniestro por inundación suministrando un ordenador de estabilidad de a bordo o con apoyo basado en tierra (SOLAS 74/12, regla II-1/8-1);
- (Pal) 5.1.2.4 comprobar los medios de lastrado (SOLAS 74/88, regla II-1/9) (SOLAS 74/06, regla II-1/20);
- (Pal) 5.1.2.5 confirmar que los tanques dedicados a lastre de agua de mar disponen de un sistema de revestimiento aprobado según proceda (SOLAS 74/00/06, regla II-1/3-2);
- (Pal) 5.1.2.6 confirmar la disposición de los mamparos, su construcción y las aberturas practicadas en ellos, confirmar que el mamparo de colisión es estanco hasta la cubierta de francobordo, que las válvulas instaladas en las tuberías que lo atraviesan se pueden accionar desde más arriba de la cubierta de francobordo y que no hay puertas, registros, conductos de ventilación ni ninguna otra abertura, confirmar que los demás mamparos, según lo exija el compartimentado del buque, son estancos hasta la cubierta de cierre y verificar la construcción de las puertas estancas y que éstas han sido sometidas a prueba (SOLAS 74/88, reglas II-1/10, 14, 15 y 18) (SOLAS 74/06, reglas II-1/10, 11, 12, 13 y 16);
- (Pal) 5.1.2.7 confirmar que se ha mantenido la integridad de estanquidad cuando haya tuberías, imbornales, etc., que atraviesen mamparos estancos de compartimentado (SOLAS 74/88, regla II-1/15) (SOLAS 74/06, regla II-1/13);
- (Pal) 5.1.2.8 confirmar que en el puente de navegación se dispone de un diagrama que indique el emplazamiento de las puertas estancas, junto con indicadores que señalen si éstas se hallan abiertas o cerradas, y confirmar que las puertas estancas y sus medios de accionamiento se han instalado de conformidad con los planes aprobados (SOLAS 74/88, regla II-1/15) (SOLAS 74/06, regla II-1/13);
- (Pal) 5.1.2.9 someter a prueba el funcionamiento de las puertas estancas desde el puente de navegación en caso de emergencia y en la propia puerta (SOLAS 74/88, regla II-1/15) (SOLAS 74/06, regla II-1/13), y comprobar en particular que:
- (Pal) 5.1.2.9.1 se pueden accionar localmente desde ambos lados del mamparo;

- (Pal) 5.1.2.9.2 están provistas de dispositivos que indiquen si la puerta está abierta o cerrada en todos los puestos de telemando;
- (Pal) 5.1.2.9.3 están provistas de una alarma audible distinta de cualquier otra alarma que pueda haber en la zona y, cuando proceda, de una señal visual intermitente;
- (Pal) 5.1.2.9.4 están provistas de manivelas de control a ambos lados del mamparo de modo que una persona pueda mantener ambas en la posición abierta y pasar sin riesgo por la puerta estanca sin poner en funcionamiento accidentalmente el mecanismo de cierre motorizado;
- (Pal) 5.1.2.10 confirmar que las puertas estancas y los dispositivos indicadores se pueden accionar si fallan las fuentes de energía principal y de emergencia (SOLAS 74/88, regla II-1/15) (SOLAS 74/06, regla II-1/13);
- (Pal) 5.1.2.11 comprobar, cuando proceda, toda puerta estanca que no sea preciso que pueda cerrarse a distancia y que esté instalada en mamparos estancos que separen espacios de entrepuente, y confirmar que hay colocado un aviso relativo a su cierre (SOLAS 74/88, regla II-1/15) (SOLAS 74/06, regla II-1/13);
- (Pal) 5.1.2.12 confirmar que se ha colocado un aviso relativo al cierre de las planchas amovibles que pueda haber en los mamparos de los espacios de máquinas y, si procede, someter a prueba las puertas estancas de accionamiento a motor instaladas en su lugar (SOLAS 74/88, regla II-1/15) (SOLAS 74/06, regla II-1/13);
- (Pal) 5.1.2.13 confirmar que hay medios para cerrar los portillos y sus tapas, así como los imbornales, las descargas de aguas sucias y aberturas análogas y demás tomas y descargas practicadas en el forro exterior por debajo de la cubierta de cierre (SOLAS 74/06, regla II-1/15);
- (Pal) 5.1.2.14 confirmar que las válvulas para cerrar las tomas y descargas principales y auxiliares de los espacios de máquinas son fácilmente accesibles y que se han provisto indicadores que señalen la posición de las válvulas (SOLAS 74/06, regla II-1/15);
- (Pal) 5.1.2.15 confirmar que los portalones y las portas de carga y de aprovisionamiento instalados por debajo de la cubierta de cierre se pueden cerrar bien y que las aberturas interiores de los vertederos de cenizas, basuras, etc., están provistas de una tapa eficaz (SOLAS 74/06, regla II-1/13);
- (Pal) 5.1.2.16 confirmar mediante una prueba con manguera o de inundación la estanquidad de las cubiertas y troncos, túneles y conductos de ventilación estancos (SOLAS 74/88, regla II-1/19) (SOLAS 74/06, regla II-1/16-1);
- (Pal) 5.1.2.17 confirmar que hay medios para mantener la integridad de estanquidad por encima de la cubierta de cierre (SOLAS 74/06, reglas II-1/17 y 17-1);

-
- (Pal) 5.1.2.18 confirmar que hay medios de bombeo de sentina y que cada bomba y cada sistema de bombeo provisto en cada compartimiento estanco funciona correctamente (SOLAS 74/88, regla II-1/21) (SOLAS 74/05, regla II-1/35-1);
- (Pal) 5.1.2.19 confirmar que el sistema de drenaje de los espacios de carga cerrados situados en la cubierta de francobordo funciona correctamente (SOLAS 74/88, regla II-1/21) (SOLAS 74/05, regla II-1/35-1);
- (Pal) 5.1.2.19.1 examinar visualmente los medios de desagüe para comprobar que no hay obstrucciones ni daños y confirmar que se dispone de medios para evitar el bloqueo de los conductos de desagüe de espacios cerrados para vehículos y carga rodada y de los espacios de categoría especial en los que se utilicen sistemas fijos de aspersión de agua a presión (SOLAS 74/08, regla II-2/20.6.1.5);
- (Pal) 5.1.2.20 efectuar una prueba de estabilidad (SOLAS 74/88, regla II-1/22) (SOLAS 74/06, regla II-1/5);
- (Pal) 5.1.2.21 comprobar, cuando proceda, los medios indicadores del estado de toda puerta de proa y de todo defecto de estanquidad (SOLAS 74/88, regla II-1/23-2) (SOLAS 74/06, regla II-1/17-1);
- (Pal) 5.1.2.22 confirmar que, cuando se hayan instalado, los medios para controlar los espacios de categoría especial o los espacios de carga rodada son satisfactorios (SOLAS 74/06, regla II-1/23);
- (Pal) 5.1.2.23 confirmar que las máquinas, las calderas y otros recipientes a presión, así como los correspondientes sistemas de tuberías y accesorios, están instalados y protegidos de modo que se reduzca al mínimo todo peligro para las personas a bordo, teniéndose debidamente en cuenta las piezas móviles, las superficies calientes y otros riesgos (SOLAS 74/88, regla II-1/26);
- (Pal) 5.1.2.24 confirmar que se puede mantener o restablecer el funcionamiento normal de las máquinas propulsoras aun cuando se inutilice una de las máquinas auxiliares esenciales (SOLAS 74/88, regla II-1/26);
- (Pal) 5.1.2.25 confirmar que se dispone de medios que permiten poner en funcionamiento las máquinas sin ayuda exterior partiendo de la condición de buque apagado (SOLAS 74/88, regla II-1/26);
- (Pal) 5.1.2.26 confirmar que las calderas, todos los componentes de las máquinas y todos los sistemas de vapor, hidráulicos, neumáticos o de cualquier otra índole, así como los accesorios correspondientes, que hayan de soportar presiones internas, se han sometido a pruebas adecuadas, incluida una de presión (SOLAS 74/88, regla II-1/26);
- (Pal) 5.1.2.27 confirmar que se dispone de medios que impidan sobrepasar la velocidad admisible cuando haya riesgo de que las máquinas superen la velocidad de régimen (SOLAS 74/88, regla II-1/27);

- (Pal) 5.1.2.28 confirmar, cuando sea posible, que se dispone de medios de protección contra las presiones excesivas en las partes de las máquinas principales o auxiliares y de otras máquinas que estén sometidas a presiones internas y puedan estar sometidas a sobrepresiones peligrosas (SOLAS 74/88, regla II-1/27);
- (Pal) 5.1.2.29 confirmar, cuando proceda, que se dispone de válvulas de seguridad contra explosiones del cárter en los motores de combustión interna y que están dispuestas de un modo que quede reducida al mínimo la posibilidad de que el personal sufra lesiones (SOLAS 74/88, regla II-1/27);
- (Pal) 5.1.2.30 confirmar que las máquinas turbopropulsoras principales y, cuando proceda, los motores propulsores principales de combustión interna y las máquinas auxiliares están provistas de dispositivos de cierre automático para casos de fallo, tales como los del circuito de alimentación de aceite lubricante, que pudieran degenerar rápidamente en avería total, daños graves o explosión (SOLAS 74/88, regla II-1/27);
- (Pal) 5.1.2.31 confirmar y registrar la capacidad de las máquinas para invertir el sentido del empuje de la hélice en un tiempo adecuado y para detener el buque en una distancia razonable, así como la eficacia de los medios suplementarios para maniobrar o detener el buque* (SOLAS 74/88, regla II-1/28);
- (Pal) 5.1.2.32 confirmar que el aparato de gobierno principal y el auxiliar están dispuestos de modo que el fallo de uno de los dos no inutilice al otro† (SOLAS 74/88, regla II-1/29);
- (Pal) 5.1.2.33 confirmar, cuando proceda, que todos los componentes esenciales del aparato de gobierno están lubricados permanentemente o dotados de accesorios de lubricación (SOLAS 74/88, regla II-1/29);
- (Pal) 5.1.2.34 confirmar que se han instalado válvulas de desahogo en cualquier parte del sistema hidráulico del aparato de gobierno que pueda ser aislada y en la que pueda generarse presión procedente de la fuente de energía o de fuerzas exteriores, y que dichas válvulas están ajustadas a una presión que no exceda la de proyecto (SOLAS 74/88, regla II-1/29);
- (Pal) 5.1.2.35 confirmar que el aparato de gobierno principal permite el gobierno del buque a la velocidad máxima de servicio en marcha adelante, el cambio del timón desde una posición de 35° hasta otra de 35° a la banda opuesta hallándose el buque navegando a la velocidad máxima de servicio en marcha adelante y con su calado máximo en agua salada,† y dadas las mismas condiciones, desde una posición de 35°

* En el caso de los buques provistos de medios alternativos de propulsión y gobierno, distintos de los medios tradicionales, tales como, entre otros, los propulsores acimutales o sistemas de propulsión por chorro de agua, véase la interpretación unificada de las reglas II-1/28 y II-1/29 del Convenio SOLAS (MSC.1/Circ.1416).

† Para las pruebas en las que el buque no navegue con su calado máximo en aguas saladas, véase la interpretación unificada de las reglas II-1/29.3 y II-1/29.4 del Convenio SOLAS (MSC.1/Circ.1425).

-
- a cualquiera de ambas bandas hasta otra de 30° a la banda opuesta en no más de 28 segundos* (SOLAS 74/88, regla II-1/29);
- (Pal) 5.1.2.36 confirmar que el aparato de gobierno auxiliar permite el gobierno del buque a la velocidad normal de navegación, puede entrar rápidamente en acción en caso de emergencia y permite el cambio del timón desde una posición de 15° a una banda hasta otra de 15° a la banda opuesta en no más de 60 segundos, hallándose el buque navegando a la mitad de su velocidad máxima de servicio en marcha avante, o a siete nudos si esta velocidad fuera mayor, y con su calado máximo en agua salada (SOLAS 74/88, regla II-1/29);
- (Pal) 5.1.2.37 confirmar que los servomotores de los aparatos de gobierno principal y auxiliar vuelven a arrancar automáticamente cuando después de haber fallado el suministro de energía se normaliza ese suministro, que pueden ponerse en funcionamiento desde un punto situado en el puente de navegación y que si falla el suministro de energía de uno cualquiera de los servomotores del aparato de gobierno se produce una alarma acústica y visual en el puente de navegación (SOLAS 74/88, regla II-1/29);
- (Pal) 5.1.2.38 confirmar que cuando el aparato de gobierno principal esté provisto de dos o más servomotores idénticos y no se haya instalado un aparato de gobierno auxiliar, después de un solo fallo en su sistema de tuberías o en uno de los servomotores se puede aislar el defecto de modo que se conserve la capacidad de gobierno o se recupere rápidamente (SOLAS 74/88, regla II-1/29);
- (Pal) 5.1.2.39 confirmar que los sistemas de control del aparato de gobierno principal desde el puente de navegación y desde el compartimiento del aparato de gobierno funcionan satisfactoriamente (SOLAS 74/88, regla II-1/29);
- (Pal) 5.1.2.40 confirmar que cuando el aparato de gobierno principal esté provisto de dos o más servomotores idénticos y no haya instalado un aparato de gobierno auxiliar, los dos sistemas de mando independientes que se accionan desde el puente de navegación funcionan satisfactoriamente (SOLAS 74/88, regla II-1/29);
- (Pal) 5.1.2.41 confirmar que el sistema de control del aparato de gobierno auxiliar desde el compartimiento del aparato de gobierno y, si éste es de accionamiento a motor, desde el puente de navegación, funciona satisfactoriamente y dicho sistema es independiente del sistema de control del aparato de gobierno principal (SOLAS 74/88, regla II-1/29);
- (Pal) 5.1.2.42 confirmar que el sistema de control de los aparatos de gobierno principal y auxiliar que se pueda accionar desde el puente de navegación puede ponerse en funcionamiento desde un punto situado en el puente de navegación, que en el compartimiento del aparato de gobierno hay medios para desconectarlo de su correspondiente aparato de gobierno y que si falla el suministro de energía eléctrica se produce una alarma acústica y visual en el puente de navegación (SOLAS 74/88, regla II-1/29);

- (Pal) 5.1.2.43 confirmar que los circuitos de energía eléctrica y los sistemas de control del aparato de gobierno, así como los correspondientes componentes, cables y tuberías, están tan separados en toda su longitud como resulta posible (SOLAS 74/88, regla II-1/29);
- (Pal) 5.1.2.44 confirmar que los medios de comunicación entre el puente de navegación y el compartimiento del aparato de gobierno funcionan satisfactoriamente y que en los buques en que haya puestos de gobierno de emergencia se ha provisto un teléfono u otro medio para transmitir a esos puestos información de arribamiento y para repetir las lecturas del compás en dichos puestos (SOLAS 74/88, regla II-1/29 (SOLAS 74/00, regla V/19);
- (Pal) 5.1.2.45 confirmar que la posición angular del timón se indica en el puente de navegación, independientemente del sistema de control del aparato de gobierno, si el aparato de gobierno principal es de accionamiento a motor, y que dicha posición angular se indica en el compartimiento del aparato de gobierno (SOLAS 74/88, regla II-1/29) (SOLAS 74/00, regla V/19);
- (Pal) 5.1.2.46 confirmar que, si el aparato de gobierno es de accionamiento hidráulico, los dispositivos de alarma acústica y visual indicadores de bajo nivel en cada depósito de fluido hidráulico cuya señal se produzca en el puente de navegación y el espacio de máquinas funcionan satisfactoriamente y que por lo menos un sistema accionador a motor, con inclusión del depósito, puede ser recargado desde un punto situado en el compartimiento del aparato de gobierno por medio de un tanque fijo de almacenamiento, dotado de un indicador de contenido, con las correspondientes tuberías (SOLAS 74/88, regla II-1/29);
- (Pal) 5.1.2.47 confirmar que el compartimiento del aparato de gobierno es de fácil acceso y que, en la medida de lo posible, está separado de los espacios de máquinas y cuenta con medios adecuados para permitir el acceso, a fines de trabajo, a la maquinaria y a los mandos del aparato de gobierno en condiciones seguras (SOLAS 74/88, regla II-1/29);
- (Pal) 5.1.2.48 confirmar que funcionan satisfactoriamente los medios instalados en el puente de navegación y en un puesto apropiado de mando de máquinas principales para indicar si los motores de los aparatos de gobierno eléctricos o electrohidráulicos están funcionando, así como la alarma de sobrecarga y la alarma que indica si falla una cualquiera de las fases de alimentación trifásica situada en el puesto de mando de las máquinas principales (SOLAS 74/88, regla II-1/30);
- (Pal) 5.1.2.49 confirmar que las máquinas principales y auxiliares que sean esenciales para la propulsión y la seguridad del buque están provistas de medios que permitan hacerlas funcionar y gobernarlas eficazmente (SOLAS 74/88, regla II-1/31);
- (Pal) 5.1.2.50 confirmar que se dispone de los medios adecuados cuando las máquinas propulsoras vayan a ser telemandadas desde el puente de navegación, incluidas, cuando sean necesarias, las medidas de control,

-
- supervisión, notificación, alerta y seguridad (SOLAS 74/00/02, regla II-1/31);
- (Pal) 5.1.2.51 confirmar que los medios para accionar las máquinas principales y otras máquinas desde una cámara de mando de máquinas son satisfactorios (SOLAS 74/88, regla II-1/31);
- (Pal) 5.1.2.52 confirmar que, en general, se dispone de medios que permitan neutralizar manualmente los mandos automáticos y que un fallo no impedirá utilizar los medios de neutralización manual (SOLAS 74/88, regla II-1/31);
- (Pal) 5.1.2.53 confirmar que las calderas caldeadas con combustible líquido y gases de escape, los generadores de vapor sin fuego, los sistemas de tuberías de vapor y los sistemas de aire comprimido están provistos de los dispositivos de seguridad adecuados (SOLAS 74/88, reglas II-1/32, 33 y 34);
- (Pal) 5.1.2.54 confirmar el buen funcionamiento de la ventilación en los espacios de máquinas (SOLAS 74/88, regla II-1/35);
- (Pal) 5.1.2.55 cuando proceda, confirmar que las medidas para evitar el ruido en los espacios de máquinas son eficaces (SOLAS 74/88, regla II-1/36 y SOLAS 74/12, regla II 1/3-12.2); o confirmar que el buque se construyó para reducir el ruido de a bordo y para proteger al personal del ruido, de conformidad con lo dispuesto en el Código sobre niveles de ruido a bordo de los buques, adoptado mediante la resolución MSC.337(91) enmendada (SOLAS 74/12, regla II-1/3-12);
- (Pal) 5.1.2.56 confirmar que el telégrafo de máquinas que indica visualmente las órdenes y respuestas, tanto en la cámara de máquinas como en el puente de navegación, funciona satisfactoriamente (SOLAS 74/88, regla II-1/37);
- (Pal) 5.1.2.57 confirmar que el medio secundario de comunicación entre el puente de navegación y el espacio de máquinas también funciona satisfactoriamente y que se han instalado medios adecuados en cualquier otro puesto desde el cual se gobiernan las máquinas (SOLAS 74/88, regla II-1/37);
- (Pal) 5.1.2.58 confirmar que el dispositivo de alarma para maquinistas se oye claramente en los alojamientos de los maquinistas (SOLAS 74/88, regla II-1/38);
- (Pal) 5.1.2.59 confirmar que son eficaces las precauciones que se han tomado para impedir que el aceite que pueda escaparse a presión de alguna bomba, filtro o calentador entre en contacto con superficies calientes;
- (Pal) 5.1.2.60 confirmar que los medios para determinar la cantidad de combustible existente en los tanques están en estado satisfactorio (SOLAS 74/88, regla II-2/15) (SOLAS 74/02, regla II-2/33);
- (Pal) 5.1.2.61 confirmar que los dispositivos provistos para evitar sobrepresiones en todo tanque o elemento del sistema de combustible, incluidas las

- tuberías de llenado, se encuentran en estado satisfactorio (SOLAS 74/88, regla II-2/15) (SOLAS 74/02, regla II-2/33);
- (Pal) 5.1.2.62 confirmar que los tanques del pique de proa no están destinados al transporte de combustible líquido, aceite lubricante ni otros hidrocarburos inflamables;
- (Pal) 5.1.2.63 confirmar que las instalaciones eléctricas, incluidas la fuente de energía principal y las redes de alumbrado, están instaladas de conformidad con los planes aprobados (SOLAS 74/88, reglas II-1/40 y 41);
- (Pal) 5.1.2.64 confirmar que se ha provisto una fuente autónoma de energía eléctrica de emergencia y que sus sistemas auxiliares están alimentados satisfactoriamente (SOLAS 74/88, regla II-1/42);
- (Pal) 5.1.2.65 confirmar que los medios de arranque de cada grupo electrógeno de emergencia son satisfactorios (SOLAS 74/88, regla II-1/44);
- (Pal) 5.1.2.66 comprobar, cuando proceda, la disposición del alumbrado de emergencia complementario y someterlo a prueba (SOLAS 74/88, regla II-1/42-1);
- (Pal) 5.1.2.66.1 confirmar que, en los buques de pasaje construidos el 1 de julio de 2010, o posteriormente, todos los camarotes cuentan con alumbrado auxiliar y comprobar que dicho alumbrado se ilumina automáticamente cuando el alumbrado normal de los camarotes pierda potencia y se mantiene encendido durante 30 minutos como mínimo (SOLAS 74/06/10, regla II-1/41.6);
- (Pal) 5.1.2.66.2 comprobar que, en los buques de pasaje construidos el 1 de julio de 2010, o posteriormente, se han instalado detectores de humo en los camarotes que, al activarse, pueden emitir o hacen que se emita una alarma audible en el espacio en que están situados (SOLAS 74/06, reglas II-2/7.5.2 y 7.5.3.1);
- (Pal) 5.1.2.67 confirmar que se han adoptado precauciones contra descargas, incendios y otros riesgos de origen eléctrico (SOLAS 74/88, regla II-1/45);
- (Pal) 5.1.2.68 confirmar, cuando proceda, que los medios para que los espacios de máquinas puedan ser utilizados sin dotación permanente son satisfactorios (SOLAS 74/88, regla II-1/54);
- (Pal) 5.1.2.69 examinar, si procede, los proyectos y disposiciones alternativos de las instalaciones eléctricas o de máquinas, de seguridad contra incendios o los dispositivos y medios de salvamento, de conformidad con las prescripciones de prueba e inspección, si las hay, que se especifiquen en la documentación aprobada (SOLAS 74/00/06, reglas II-1/55, II-2/17 y III/38);
- (Pal) 5.1.2.70 examinar las bombas y colectores contra incendios, la disposición de las bocas, mangueras y lanzas contra incendios y la conexión internacional a tierra y comprobar que cada una de las bombas contra incendios, incluida la de emergencia, puede funcionar por separado, de modo que en cualquier punto del buque puedan

- producirse simultáneamente dos chorros de agua procedentes de dos bocas distintas manteniéndose en el colector contraincendios la presión necesaria, y verificar, si procede, que la bomba de emergencia contraincendios tenga la capacidad necesaria y, si la bomba de emergencia contraincendios es el principal suministro de agua a cualquier sistema fijo de extinción de incendios, comprobar que la bomba de emergencia contraincendios tiene capacidad suficiente para alimentar dicho sistema* (SOLAS 74/88, reglas II-2/4 y 19; Código SSCI, capítulos 2 y 12);
- (Pal) 5.1.2.71 examinar la disponibilidad y disposición de los extintores de incendios (SOLAS 74/00, regla II-2/10.3; Código SSCI, capítulo 4); (SOLAS 74/88, regla II-2/17);
- (Pal) 5.1.2.72 examinar los trajes de bombero, incluidos los aparatos respiratorios autónomos de aire comprimido y los aparatos respiratorios para evacuaciones de emergencia (AREE), confirmar que están completos y en estado satisfactorio y que las botellas del aparato respiratorio autónomo, incluidas las de respeto, están debidamente cargadas, y que a bordo se dispone de medios para recargar las botellas de los aparatos respiratorios que se utilizan durante los ejercicios o de una cantidad adecuada de botellas de respeto para reemplazar a las que se hayan utilizado, y que se dispone de un aparato radiotelefónico portátil bidireccional de tipo antideflagrante o que sea intrínsecamente seguro (SOLAS 74/00/08/12, reglas II-2/10.10, 13.3.4, 13.4.3 y 15.2.2; y Código SSCI, capítulo 3) (SOLAS 74/88, regla II-2/17);
- (Pal) 5.1.2.73 comprobar la disponibilidad operacional y el mantenimiento de los sistemas de lucha contra incendios (SOLAS 74/00, regla II-2/14) (SOLAS 74/88, reglas II-2/6, 17 y 21);
- (Pal) 5.1.2.74 examinar el sistema fijo de lucha contra incendios de los espacios de máquinas y de carga, espacios de categoría especial y espacios para vehículos, según proceda, y confirmar que se han realizado satisfactoriamente las pruebas de la instalación y que sus medios de funcionamiento están claramente indicados (SOLAS 74/00/12, reglas II-2/10.4, 10.5, 10.7 y 20.6.1; Código SSCI, capítulos 5 a 7) (SOLAS 74/88, reglas II-2/7 y 53);
- (Pal) 5.1.2.75 examinar los dispositivos de extinción de incendios y las medidas especiales en los espacios de máquinas y confirmar, en la medida de lo posible y según proceda, el funcionamiento de los telemandos previstos para abrir y cerrar las lumbreras, permitir la salida de humos, cerrar las chimeneas y las aberturas de ventilación, cerrar las puertas de accionamiento a motor y de otro tipo, parar los ventiladores, incluidos los de tiro forzado e inducido para la caldera, y parar las bombas de combustible líquido y otras bombas utilizadas para la descarga de líquidos inflamables (SOLAS 74/00/12, reglas II-2/5.2, 8.3, 9.5 y 10.5) (SOLAS 74/88, reglas II-2/7 y 11);
- (Pal) 5.1.2.76 comprobar que los sistemas fijos de extinción de incendios a base de anhídrido carbónico que protejan espacios de máquinas, según

* Véase la Interpretación unificada del capítulo 12 del Código internacional de sistemas de seguridad contra incendios (MSC.1/Circ.1388).

- proceda, están provistos de dos mandos separados, uno, que se utilizará para abrir la válvula de las tuberías que conducen el gas hacia el espacio protegido y el otro, que se utilizará para descargar el gas de las botellas, y que los dos mandos estén situados dentro de una caja de descarga en la que se indique claramente el espacio al que corresponda (SOLAS 74/08, regla II-2/10.4; Código SSCI, capítulo 5.2.2.2);
- (Pal) 5.1.2.77 examinar las medidas relativas al combustible líquido, el aceite lubricante y otros aceites inflamables y confirmar, en la medida de lo posible y según proceda, el funcionamiento de los telemandos para el cierre de las válvulas de los tanques que contengan combustible líquido, aceite lubricante y otros aceites inflamables (SOLAS 74/88/06, regla II-2/15) (SOLAS 74/00, regla II-2/4.2);
- (Pal) 5.1.2.78 examinar los sistemas fijos de detección de incendios y de alarma contra incendios y confirmar que se han realizado satisfactoriamente las pruebas de la instalación (SOLAS 74/88, reglas II-2/11, 12, 13, 14, 36 y 41);
- (Pal) 5.1.2.79 confirmar que todos los aspectos de la instalación de la protección estructural contra incendios, incluida la estructura, la integridad al fuego, la protección de escaleras y ascensores, los balcones de los camarotes, las aberturas de las divisiones de las clases "A" y "B", los sistemas de ventilación y las ventanas y portillos, así como el uso de materiales combustibles, se ajustan a los planos aprobados (SOLAS 74/00/04/12, reglas II-2/4.4.4, 5.2, 5.3, 7.5, 7.8.2, 8.4, 8.5, 9, 10.6, 11, 13, 17 y 20, y Código SSCI, capítulo 13, secciones 1 y 2) (SOLAS 74/88, reglas II-2/23 a 35);
- (Pal) 5.1.2.80 someter a prueba las puertas contra incendios manuales y automáticas, incluidos los medios de cierre de las aberturas de las divisiones de las clases "A" y "B" (SOLAS 74/88, reglas II-2/30 y 31);
- (Pal) 5.1.2.81 someter a prueba los medios de cierre de las entradas y salidas principales de todos los sistemas de ventilación para la extracción de humo y comprobar que la ventilación mecánica se puede parar desde un lugar situado fuera del espacio a que dé servicio (SOLAS 74/88, regla II-2/32);
- (Pal) 5.1.2.82 confirmar que las escaleras y escalas están dispuestas de modo que proporcionen medios rápidos de evacuación hacia la cubierta de embarco en los botes y balsas salvavidas desde todos los espacios destinados a los pasajeros y la tripulación y desde los espacios en que normalmente trabaje la tripulación (SOLAS 74/00, regla II-2/13.7), y en particular que:
- (Pal) 5.1.2.82.1 debajo de la cubierta de cierre hay dos medios de evacuación desde cada compartimiento estanco, uno de los cuales será independiente de las puertas estancas;
- (Pal) 5.1.2.82.2 encima de la cubierta de cierre hay dos medios de evacuación desde cada zona vertical principal o similar, uno de los cuales dará acceso a una escalera que constituya una salida vertical;

-
- (Pal) 5.1.2.82.3 la estación radiotelegráfica, si la hubiere, tiene acceso directo a la cubierta expuesta o dispone de dos medios de acceso o salida, uno de los cuales es un portillo o una ventana de amplitud suficiente;
- (Pal) 5.1.2.83 confirmar que los medios de evacuación de cualquier espacio de categoría especial se ajustan en general a lo dispuesto en (Pal) 5.1.2.82 (SOLAS 74/88, regla II-2/28);
- (Pal) 5.1.2.84 confirmar que en los espacios de máquinas hay dos medios de evacuación ampliamente separados que conduzcan hacia las cubiertas de embarco en los botes y balsas salvavidas, con protección continua contra el fuego cuando el espacio esté situado por debajo de la cubierta de cierre (SOLAS 74/88, regla II-2/28);
- (Pal) 5.1.2.85 confirmar los medios de prevención de incendios, incluidos los sistemas de detección de incendios y los sistemas de detección de humo por extracción de muestras de los espacios de carga para carga y mercancías peligrosas y comprobar, según proceda, el funcionamiento de los medios de cierre de las diversas aberturas (SOLAS 74/88, regla II-2/39) (SOLAS 74/00, reglas II-2/7.6 y 10.7; Código SSCI, capítulos 5, 9 y 10);
- (Pal) 5.1.2.86 confirmar los medios de prevención de incendios, incluidos los sistemas de detección de incendios y los sistemas de detección de humo por extracción de muestras, si procede, de los espacios para vehículos, de categoría especial o de transbordo rodado, y someter a prueba, según proceda, el funcionamiento de los medios de cierre de las diversas aberturas (SOLAS 74/88, reglas II-2/37 y 38) (SOLAS 74/00, regla II-2/20 (excepto 20.5); Código SSCI, capítulos 5, 6, 7, 9 y 10);
- (Pal) 5.1.2.87 confirmar y someter a prueba, según proceda, todo sistema fijo de detección de incendios y de alarma contra incendios, y todo sistema automático de rociadores, de detección de incendios y de alarma contra incendios, según proceda, en los espacios de máquinas, incluidos los espacios cerrados que contengan incineradores, y en los espacios de alojamiento y de servicio y los puestos de control (SOLAS 74/88, regla II-2/40) (SOLAS 74/00/06/10, regla II-2/7 (excepto los párrafos 7.5.5, 7.6 y 7.9); Código SSCI, capítulos 8 y 9);
- (Pal) 5.1.2.88 confirmar y someter a prueba la alarma especial y el sistema megafónico u otro medio eficaz de comunicación (SOLAS 74/88, regla II-2/40) (SOLAS 74/00/06/10, regla II-2/12; Código IDS, capítulo 7);
- (Pal) 5.1.2.89 confirmar que, en los buques de pasaje construidos el 1 de julio de 2010, o posteriormente, se ha instalado un sistema fijo de detección de incendios y de alarma contra incendios para buques de pasaje que permita identificar cada detector de manera individual y a distancia, y que tenga un avisador de accionamiento manual (SOLAS 74/06, regla II-2/7.2.4);
- (Pal) 5.1.2.90 examinar, cuando proceda, las medidas especiales aplicables al transporte de mercancías peligrosas, comprobar el equipo, los cables eléctricos, los medios de detección de incendios, la ventilación y el

- aislamiento de los mamparos límite, la disponibilidad de indumentaria protectora y de dispositivos portátiles y someter a prueba el suministro de agua, el achique de sentinas y el sistema de aspersión de agua (SOLAS 74/88, reglas II-2/41 y 54) (SOLAS 74/00/08, regla II-2/19);
- (Pal) 5.1.2.91 comprobar la disponibilidad y disposición de las embarcaciones de supervivencia y los botes de rescate y de los medios para reunir a los pasajeros (SOLAS 74/88, reglas III/11 a 16, 20 y 24);
- (Pal) 5.1.2.92 examinar cada embarcación de supervivencia, incluido su equipo, comprobando que las balsas salvavidas llevan el número exigido de dispositivos de localización de búsqueda y salvamento y que están claramente marcadas (SOLAS 74/88/00/02/08, reglas III/20, 21 y 26); Código IDS, secciones 2.3 a 2.5, 3.2 y 4.1 a 4.6);
- (Pal) 5.1.2.93 examinar los medios para efectuar el embarco en cada embarcación de supervivencia y someter a prueba cada dispositivo de puesta a flote, incluidas las pruebas de sobrecarga y las pruebas para establecer la velocidad de arriado y la puesta a flote de cada embarcación de supervivencia con el buque en la condición de calado mínimo de navegación marítima, y comprobar la recuperación de cada bote salvavidas (SOLAS 74/88, reglas III/11, 12, 13, 15, 20 y 48);
- (Pal) 5.1.2.94 desplegar el 50 % de los sistemas de evacuación marinos tras su instalación (Código IDS, párrafo 6.2.2.2);
- (Pal) 5.1.2.95 examinar cada bote de rescate, incluido su equipo. En el caso de los botes de rescate inflables, confirmar que se han estibado completamente inflados (SOLAS 74/00/04, reglas III/21 y 26.3, Código IDS, sección 5.1 y MSC/Circ.809);
- (Pal) 5.1.2.96 examinar los medios de embarco y recuperación de cada bote de rescate y someter a prueba cada dispositivo de puesta a flote y recuperación, incluidas las pruebas de sobrecarga y las pruebas para establecer la velocidad de arriado y recuperación, y asegurarse de que cada bote de rescate se puede arriar al agua y recuperar con el buque en la condición de calado mínimo de navegación marítima. Se debería poner a flote el bote o botes de rescate y demostrar su recuperación mientras el buque navega a cinco nudos (SOLAS 74/88, reglas III/14, 16, 17 y 20);
- (Pal) 5.1.2.97 examinar los medios para reunir a los pasajeros (SOLAS 74/88, regla III/24);
- (Pal) 5.1.2.98 comprobar que el motor del bote o los botes de rescate y de cada bote salvavidas provisto de él arranca satisfactoriamente y funciona en marcha avante y atrás (Código IDS, sección 4.4.6.5);
- (Pal) 5.1.2.99 confirmar que hay carteles o señales en las proximidades de las embarcaciones de supervivencia y de los puestos de puesta a flote (SOLAS 74/88, regla III/9);
- (Pal) 5.1.2.100 examinar la disponibilidad y estiba, comprobando su funcionamiento, del aparato radiotelefónico bidireccional de ondas métricas y de los dispositivos de localización de búsqueda y salvamento (SOLAS 74/88/08, regla III/6);

-
- (Pal) 5.1.2.101 examinar la disponibilidad y estiba de las bengalas de socorro y del aparato lanzacabos, comprobar la disponibilidad y el funcionamiento del equipo de comunicaciones de a bordo y someter a prueba los medios de funcionamiento del sistema de alarma general, verificando que el sistema de alarma general es audible en los espacios de alojamiento y en los que normalmente trabaja la tripulación, así como en las cubiertas expuestas (SOLAS 74/88, regla III/6);
- (Pal) 5.1.2.102 examinar la disponibilidad, disposición y estiba de los aros salvavidas, incluidos los provistos de luces de encendido automático, las señales fumígenas autoactivadas y los cabos flotantes, los chalecos salvavidas*, los trajes de inmersión y las ayudas térmicas (SOLAS 74/88/06, reglas III/7, 21, 22 y 26; Código IDS, secciones 2.1 a 2.5 y 3.3);
- (Pal) 5.1.2.102.1 comprobar que los dispositivos de salvamento son de color naranja aceptado internacionalmente o de color naranja rojizo intenso o de un color cuya visibilidad sea comparable en todas las partes en que ello pueda contribuir a su detección en el mar (Código IDS, sección 1.2.2.6);
- (Pal) 5.1.2.102.2 comprobar que se han proporcionado chalecos salvavidas en tres tallas (bebé, niño, adulto) y que están marcados con el peso o la altura, o la altura del usuario, o con ambos (Código IDS, sección 2.2.1.1). En los buques de pasaje que realicen viajes de menos de 24 h, comprobar que se ha proporcionado un número de chalecos salvavidas para bebés igual, por lo menos, al 2,5 % del total de pasajeros que vayan a bordo y en los buques de pasaje que realicen viajes de 24 h o más, que se han proporcionado chalecos salvavidas para bebés para todos los bebés que haya a bordo (SOLAS 74/06, regla III/7.2.1);
- (Pal) 5.1.2.102.3 comprobar que los trajes de inmersión concebidos para llevarse puestos junto con un chaleco salvavidas estén adecuadamente marcados (Código IDS, sección 2.3.1);
- (Pal) 5.1.2.103 comprobar el alumbrado de los puestos de reunión y embarco y de pasillos, escaleras y salidas de acceso a los puestos de reunión y embarco, incluido el suministrado por la fuente de energía eléctrica de emergencia (SOLAS 74/88, reglas II-1/42 y III/11);
- (Pal) 5.1.2.104 comprobar que los buques de pasaje de transbordo rodado disponen de medios de salvamento (SOLAS 74/00, regla III/26.4);
- (Pal) 5.1.2.105 comprobar que los buques de pasaje de transbordo rodado disponen de una zona de evacuación para helicópteros (SOLAS 74/00, regla III/28);
- (Pal) 5.1.2.106 comprobar que el capitán dispone de un sistema de ayuda para la toma de decisiones (SOLAS 74/00, regla III/29);
- (Pal) 5.1.2.107 comprobar la compatibilidad electromagnética del equipo eléctrico y electrónico instalado en el puente o en sus proximidades (SOLAS 74/00, regla V/17);

* Deberían tenerse en cuenta las reglas III/7.2.1.1, 7.2.1.2 y 7.2.1.5.

- (Pal) 5.1.2.108 examinar la provisión y el emplazamiento, comprobando su funcionamiento, según proceda, de las luces de navegación, las marcas y el equipo para señales acústicas (Reglamento internacional para prevenir los abordajes (Reglamento de Abordajes) en vigor, reglas 20 a 24, 27 a 30 y 33);
- (Pal) 5.1.2.109 comprobar la disponibilidad y especificaciones de la lámpara de señales diurnas (SOLAS 74/88, regla V/11);
- (Pal) 5.1.2.110 comprobar, según proceda, la disponibilidad y funcionamiento del equipo reseñado a continuación (SOLAS 74/00, regla V/19):
- (Pal) 5.1.2.110.1 el compás magnético, incluido su emplazamiento, movimiento, iluminación y un taxímetro o dispositivo de marcación de compás (SOLAS 74/00, regla V/19);
- (Pal) 5.1.2.110.2 las cartas y publicaciones náuticas necesarias para el viaje previsto y oportunamente actualizadas y, cuando se utilice un SIVCE, las cartas electrónicas están actualizadas y se dispone del sistema auxiliar prescrito oportunamente actualizado (SOLAS 74/00/09, regla V/19);
- (Pal) 5.1.2.110.3 el receptor para el sistema mundial de navegación por satélite o el sistema de radionavegación terrenal;
- (Pal) 5.1.2.110.4 el sistema de recepción acústica, cuando el puente se halle totalmente cerrado;
- (Pal) 5.1.2.110.5 los medios de comunicación con el puesto de gobierno de emergencia, si lo hay;
- (Pal) 5.1.2.110.6 el compás magnético de respeto;
- (Pal) 5.1.2.110.7 la lámpara de señales diurnas;
- (Pal) 5.1.2.110.8 el ecosonda, incluidos el buen acceso, visión e iluminación de la presentación visual;
- (Pal) 5.1.2.110.9 el radar o radares, incluidos los recorridos de los guíasondas y los cables para comprobar su encaminamiento y protección, y la pantalla, confirmando la iluminación, los medios de punteo, el funcionamiento correcto de todos los mandos, las funciones y el dispositivo indicador del movimiento verdadero, si lo hubiere;
- (Pal) 5.1.2.110.10 la ayuda de punteo electrónica, la ayuda de seguimiento automática o la ayuda de punteo radar automática, según proceda, utilizando los instrumentos de prueba adecuados;
- (Pal) 5.1.2.110.11 los dispositivos medidores de la velocidad y la distancia;
- (Pal) 5.1.2.110.12 el dispositivo transmisor del rumbo que facilita información sobre el rumbo al radar, las ayudas de punteo y el equipo del sistema de identificación automática, así como los dispositivos indicadores de distancias;

-
- (Pal) 5.1.2.110.13 el sistema de control del rumbo o la derrota;
- (Pal) 5.1.2.110.14 el BNWAS;
- (Pal) 5.1.2.111 comprobar la disponibilidad, especificaciones, funcionamiento y prueba anual de funcionamiento del registrador de datos de la travesía (SOLAS 74/00/04, regla V/20);
- (Pal) 5.1.2.112 comprobar que se lleva a bordo un informe válido sobre las pruebas de conformidad con el sistema de identificación y seguimiento de largo alcance de los buques (SOLAS 74/04, regla V/19-1);
- (Pal) 5.1.2.113 comprobar que se dispone del Código Internacional de Señales y de un ejemplar actualizado del volumen III del Manual internacional de los servicios aeronáuticos y marítimos de búsqueda y salvamento (Manual IAMSAR) (SOLAS 74/00/02, regla V/21);
- (Pal) 5.1.2.114 comprobar la disponibilidad de los medios para el transbordo de prácticos, el acceso a la cubierta del buque y el equipo y el alumbrado conexos, comprobando el funcionamiento de las escalas de práctico y los medios combinados, si procede (SOLAS 74/00/10, regla V/23);
- (Pal) 5.1.2.115 examinar la ubicación, la protección física y electromagnética y la iluminación de cada instalación radioeléctrica (SOLAS 74/88, regla IV/6);
- (Pal) 5.1.2.116 confirmar la provisión de equipo para la instalación radioeléctrica teniendo bien en cuenta las zonas marítimas declaradas en que operará el buque y los medios declarados para mantener la disponibilidad de lo estipulado en las prescripciones funcionales (SOLAS 74/88/06, reglas III/6 y IV/7 a 11, 14 y 15);
- (Pal) 5.1.2.117 confirmar la capacidad para iniciar la transmisión de alertas de socorro buque-costera a través de dos medios separados e independientes por lo menos, utilizando cada uno de ellos un servicio de radiocomunicaciones diferente desde el puesto habitual de gobierno del buque (SOLAS 74/88/06, reglas IV/4 y 7 a 11);
- (Pal) 5.1.2.118 examinar todas las antenas, lo que incluye:
- (Pal) 5.1.2.118.1 comprobar visualmente que todas las antenas, incluidas las relacionadas con los servicios de Inmarsat, y los alimentadores, están colocados satisfactoriamente y no tienen defectos (SOLAS 74/88, regla IV/14);
- (Pal) 5.1.2.118.2 comprobar el aislamiento y la seguridad de todas las antenas;
- (Pal) 5.1.2.119 examinar la fuente de energía de reserva, lo que incluye:
- (Pal) 5.1.2.119.1 comprobar que hay capacidad suficiente para accionar el equipo básico o duplicado durante una o seis horas, según proceda (SOLAS 74/88, regla IV/13);

- (Pal) 5.1.2.119.2 y, si la fuente de energía de reserva es una batería:
- (Pal) 5.1.2.119.2.1 comprobar su emplazamiento e instalación (SOLAS 74/88, regla IV/13);
- (Pal) 5.1.2.119.2.2 cuando proceda, comprobar su estado midiendo el peso específico o el voltaje;
- (Pal) 5.1.2.119.2.3 con la batería desconectada y la carga máxima de la instalación radioeléctrica prescrita conectada a la fuente de energía de reserva, comprobar el voltaje de la batería y la corriente de descarga;
- (Pal) 5.1.2.119.2.4 comprobar que el cargador o cargadores son capaces de recargar la batería de reserva en un plazo de 10 horas (SOLAS 74/88, regla IV/13);
- (Pal) 5.1.2.120 examinar los transceptores de ondas métricas, lo que incluye:
- (Pal) 5.1.2.120.1 comprobar el funcionamiento en los canales 6, 13 y 16 (SOLAS 74/88, reglas IV/7 y 14);
- (Pal) 5.1.2.120.2 comprobar la tolerancia de frecuencias, la calidad de la transmisión y salida de potencia de radiofrecuencia (SOLAS 74/88, regla IV/14);
- (Pal) 5.1.2.120.3 comprobar el funcionamiento correcto de todos los mandos, incluida la prioridad de las unidades de mando (SOLAS 74/88, regla IV/14);
- (Pal) 5.1.2.120.4 comprobar que el equipo funciona con las fuentes de energía principal, de emergencia (si la hubiere) y de reserva (SOLAS 74/88, regla IV/13);
- (Pal) 5.1.2.120.5 comprobar el funcionamiento de la unidad o unidades de mando de ondas métricas o del equipo portátil de ondas métricas provisto para la seguridad de la navegación (SOLAS 74/88, regla IV/6);
- (Pal) 5.1.2.120.6 comprobar el funcionamiento correcto estableciendo contacto con una estación costera u otro buque;
- (Pal) 5.1.2.121 examinar el controlador de LSD en ondas métricas y el receptor de escucha de LSD en el canal 70, lo que incluye:
- (Pal) 5.1.2.121.1 realizar una comprobación sin transmitir para confirmar que el equipo está programado con la identidad correcta del servicio móvil marítimo (SOLAS 74/88, regla IV/14);
- (Pal) 5.1.2.121.2 comprobar que la transmisión es correcta por medio de una llamada rutinaria o de prueba a una estación costera, a otro buque, al equipo duplicado de a bordo o a un equipo de prueba especial;
- (Pal) 5.1.2.121.3 comprobar que la recepción es correcta por medio de una llamada corriente o de prueba desde una estación costera, otro buque, el equipo duplicado de a bordo o un equipo de prueba especial;

-
- (Pal) 5.1.2.121.4 comprobar que se oye la alarma de LSD en ondas métricas;
- (Pal) 5.1.2.121.5 comprobar que el equipo funciona con las fuentes de energía principal, de emergencia (si la hubiere) y de reserva (SOLAS 74/88, reglas IV/13);
- (Pal) 5.1.2.122 examinar el equipo radiotelefónico de ondas hectométricas/decamétricas, lo que incluye:
- (Pal) 5.1.2.122.1 comprobar que el equipo funciona con las fuentes de energía principal, de emergencia (si la hubiere) y de reserva (SOLAS 74/88, regla IV/13);
- (Pal) 5.1.2.122.2 comprobar que la antena está sintonizada en todas las bandas apropiadas;
- (Pal) 5.1.2.122.3 comprobar que el equipo se encuentra dentro de la tolerancia de frecuencia en todas las bandas apropiadas (SOLAS 74/88, regla IV/14);
- (Pal) 5.1.2.122.4 comprobar el funcionamiento correcto estableciendo contacto con una estación costera y/o midiendo la calidad de la transmisión y la salida de potencia de radiofrecuencia;
- (Pal) 5.1.2.122.5 comprobar el funcionamiento del receptor escuchando estaciones conocidas en todas las bandas apropiadas;
- (Pal) 5.1.2.122.6 si se han provisto unidades de control fuera del puente de navegación, comprobar que la unidad de control del puente tiene el grado máximo de prioridad para iniciar la transmisión de alertas de socorro (SOLAS 74/88, reglas IV/9, 10, 11 y 14);
- (Pal) 5.1.2.122.7 comprobar el funcionamiento correcto del dispositivo generador de la señal de alarma radiotelefónica en una frecuencia distinta de 2182 kHz;
- (Pal) 5.1.2.123 examinar el equipo de radiotélex en ondas decamétricas, lo que incluye:
- (Pal) 5.1.2.123.1 comprobar que el equipo funciona con las fuentes de energía principal, de emergencia (si la hubiere) y de reserva (SOLAS 74/88, regla IV/13);
- (Pal) 5.1.2.123.2 confirmar que el equipo tiene programado el número de llamada selectiva correcto;
- (Pal) 5.1.2.123.3 comprobar el funcionamiento correcto mediante la inspección de una copia impresa reciente o mediante una prueba con una radioestación costera (SOLAS 74/88, reglas IV/10 y 11);
- (Pal) 5.1.2.124 examinar el controlador o controladores de LSD de ondas hectométricas/decamétricas, lo que incluye:
- (Pal) 5.1.2.124.1 comprobar que el equipo funciona con las fuentes de energía principal, de emergencia (si la hubiere) y de reserva (SOLAS 74/88, regla IV/13);

- (Pal) 5.1.2.124.2 confirmar que el equipo está programado con la identidad correcta del servicio móvil marítimo;
- (Pal) 5.1.2.124.3 comprobar el programa de autoverificación sin transmisión;
- (Pal) 5.1.2.124.4 comprobar el funcionamiento por medio de una llamada de prueba a una radioestación costera en ondas hectométricas y/o decamétricas si las reglas del puesto de atraque permiten las transmisiones en dichas ondas (SOLAS 74/88, reglas IV/9 a 11);
- (Pal) 5.1.2.124.5 comprobar que se oye la alarma de LSD de ondas hectométricas/decamétricas;
- (Pal) 5.1.2.125 examinar el receptor o receptores de escucha de LSD de ondas hectométricas/decamétricas, lo que incluye:
- (Pal) 5.1.2.125.1 confirmar que solamente se está escuchando en las frecuencias de socorro y seguridad de LSD (SOLAS 74/88, reglas IV/9 a 12);
- (Pal) 5.1.2.125.2 comprobar que se mantiene una escucha continua mientras se manipulan radiotransmisores en ondas hectométricas/decamétricas (SOLAS 74/88, regla IV/12);
- (Pal) 5.1.2.125.3 comprobar el funcionamiento correcto por medio de una llamada de prueba desde una estación costera u otro buque;
- (Pal) 5.1.2.126 examinar la estación o estaciones terrenas de buque de Inmarsat, lo que incluye:
- (Pal) 5.1.2.126.1 comprobar que el equipo funciona con las fuentes de energía principal, de emergencia (si la hubiere) y de reserva y, cuando se necesita un suministro ininterrumpido de información del equipo náutico u otro equipo del buque, asegurarse de que tal información continúa suministrándose aunque falle la fuente de energía eléctrica principal o de emergencia del buque (SOLAS 74/88, reglas IV/13 y 14);
- (Pal) 5.1.2.126.2 comprobar la función de socorro por medio de un procedimiento de prueba aprobado, cuando sea posible (SOLAS 74/88, reglas IV/10, 12 y 14);
- (Pal) 5.1.2.126.3 comprobar el funcionamiento correcto mediante inspección de una copia impresa reciente o mediante una llamada de prueba;
- (Pal) 5.1.2.127 si procede, examinar el equipo para el servicio NAVTEX (SOLAS 74/88, reglas IV/7, 12 y 14), lo que incluye:
- (Pal) 5.1.2.127.1 comprobar el funcionamiento correcto observando los mensajes que se reciban o inspeccionando una copia impresa reciente;
- (Pal) 5.1.2.127.2 ejecutar el programa de autoverificación, si lo hubiere;
- (Pal) 5.1.2.128 examinar el equipo de llamada intensificada a grupos (SOLAS 74/88, reglas IV/7 y 14), lo que incluye:

-
- (Pal) 5.1.2.128.1 comprobar el funcionamiento y la zona correctos observando los mensajes que se reciban o inspeccionando una copia impresa reciente;
- (Pal) 5.1.2.128.2 ejecutar el programa de autoverificación, si lo hubiere;
- (Pal) 5.1.2.129 si procede, examinar el equipo radioeléctrico para comprobar que se recibe información sobre seguridad marítima mediante impresión directa de banda estrecha en ondas decamétricas (SOLAS 74/88, reglas IV/7, 12 y 14), lo que incluye:
- (Pal) 5.1.2.129.1 comprobar el funcionamiento correcto observando los mensajes que se reciban o inspeccionando una copia impresa reciente;
- (Pal) 5.1.2.129.2 ejecutar el programa de autoverificación, si lo hubiere;
- (Pal) 5.1.2.130 examinar la RLS satelitaria de 406 MHz (SOLAS 74/88, reglas IV/7 y 14), lo que incluye:
- (Pal) 5.1.2.130.1 comprobar la posición e instalación para que pueda zafarse y flotar;
- (Pal) 5.1.2.130.2 efectuar una inspección para ver si hay defectos;
- (Pal) 5.1.2.130.3 efectuar las operaciones de autoverificación;
- (Pal) 5.1.2.130.4 comprobar que el código único de identificación de la radiobaliza está claramente marcado en el exterior del equipo y, cuando sea posible, decodificar el código único de identificación de la radiobaliza–para confirmar que es correcto;
- (Pal) 5.1.2.130.5 comprobar que el código único de identificación de la radiobaliza programado en la RLS corresponde al código único de identificación de la radiobaliza asignado por la Administración o en su nombre;
- (Pal) 5.1.2.130.6 comprobar que el número ISMM, si está codificado en la radiobaliza, corresponde al número ISMM asignado al buque;
- (Pal) 5.1.2.130.7 comprobar la fecha de caducidad de la batería;
- (Pal) 5.1.2.130.8 si la hubiere, comprobar la suelta hidrostática y su fecha de expiración;
- (Pal) 5.1.2.131 examinar el aparato radiotelefónico bidireccional de ondas métricas (SOLAS 74/88, regla III/6), lo que incluye:
- (Pal) 5.1.2.131.1 comprobar el funcionamiento correcto en el canal 16 y otro cualquiera haciendo una prueba con otra instalación fija o portátil de ondas métricas (SOLAS 74/88, regla IV/14);
- (Pal) 5.1.2.131.2 comprobar los medios de carga de las baterías cuando se utilicen baterías recargables (SOLAS 74/88, regla IV/14);
- (Pal) 5.1.2.131.3 comprobar la fecha de caducidad de las baterías primarias cuando se utilicen (SOLAS 74/88, regla IV/14);

- (Pal) 5.1.2.131.4 cuando proceda, comprobar toda instalación fija provista en una embarcación de supervivencia (SOLAS 74/88, regla IV/14);
- (Pal) 5.1.2.132 examinar los dispositivos de localización de búsqueda y salvamento (SOLAS 74/88/08, reglas III/6 y IV/7 y 14), lo que incluye:
- (Pal) 5.1.2.132.1 comprobar la posición e instalación;
- (Pal) 5.1.2.132.2 observar la respuesta en el radar de 9 GHz del buque;
- (Pal) 5.1.2.132.3 comprobar la fecha de caducidad de las baterías;
- (Pal) 5.1.2.133 examinar el equipo de prueba y las piezas de respeto que haya a bordo para asegurarse de que son adecuados para las zonas marítimas en que opere el buque, así como las opciones declaradas para mantener la disponibilidad de lo estipulado en las prescripciones funcionales (SOLAS 74/88, regla IV/15);
- (Pal) 5.1.2.134 comprobar que se ha instalado un panel de socorro en el puesto de órdenes de maniobra o, si procede, que se ha instalado una RLS adicional cerca del puesto de órdenes de maniobra (SOLAS 74/88, regla IV/6);
- (Pal) 5.1.2.135 comprobar que se facilita de manera continua y automática la información sobre la situación del buque a todo el equipo de telecomunicaciones pertinente a fin de que se incluya en el alerta de socorro inicial (SOLAS 74/88, regla IV/6);
- (Pal) 5.1.2.136 comprobar que el panel de alarma de socorro instalado en el puesto de órdenes de maniobra proporciona una indicación visual y acústica de los alertas de socorro recibidos (SOLAS 74/88, regla IV/6);
- (Pal) 5.1.2.137 comprobar la disponibilidad y el funcionamiento de los medios que permiten mantener radiocomunicaciones bidireccionales en el lugar del siniestro, para fines de búsqueda y salvamento, desde el puesto habitual de gobierno del buque utilizando las frecuencias de 121,5 MHz y 123,1 MHz (SOLAS 74/88, regla IV/7).
- (Pal) 5.1.2.138 confirmar que el buque lleva marcado permanentemente su número de identificación. (SOLAS 74/02, regla XI-1/3);
- (Pal) 5.1.2.139 comprobar la disponibilidad y funcionamiento del sistema de identificación automática (SOLAS 74/00/04, regla V/19);
- (Pal) 5.1.2.140 comprobar, en el caso de los buques de pasaje que transporten más de 36 pasajeros, construidos el 1 de julio de 2010, o posteriormente, que disponen de un medio debidamente emplazado para la recarga completa de las botellas con aire respirable que no esté contaminado (SOLAS 74/08, regla II-2/10.10.2.6);

-
- (Pal) 5.1.2.141 confirmar que los materiales instalados no contienen asbesto* (SOLAS 74/09, regla II-1/3-5);
- (Pal) 5.1.2.142 confirmar que se han provisto medios de embarco y desembarco para su utilización en puerto y en las operaciones portuarias, tales como planchas de desembarco y escalas reales (SOLAS 74/08, regla II-1/3-9)
- (Pal) 5.1.2.143 comprobar, en el caso de los buques de pasaje construidos el 1 de julio de 2010, o posteriormente, de eslora igual o superior a 120 m, que tengan tres o más zonas verticales principales, que se han establecido zonas seguras (SOLAS 74/06, reglas II-2/21);
- (Pal) 5.1.2.144 comprobar, en el caso de los buques de pasaje construidos el 1 de julio de 2010, o posteriormente, que se dispone de un centro de seguridad (SOLAS 74, regla II-2/23) y que se satisfacen las prescripciones de ventilación conexas (SOLAS 74/06, regla II-2/8.2).
- (Pal) 5.1.2.145 confirmar, cuando proceda, que se llevará a bordo uno o varios instrumentos portátiles adecuados que permitan realizar ensayos de la atmósfera,[†] que se dispone de medios adecuados para calibrar todos los instrumentos antedichos; y comprobar la idoneidad de los ensayos y la calibración (SOLAS 74/14, regla XI-1/7);[‡]
- (Pal) 5.1.3 Por lo que respecta al casco, las máquinas y el equipo de los buques de pasaje, la comprobación de que se lleva a bordo la documentación prescrita debería consistir en:
- (Pal) 5.1.3.1 confirmar que se dispone de información sobre estabilidad y de los planos de lucha contra averías y los cuadernillos de control de averías (SOLAS 74/88, reglas II-1/22 y 23), (SOLAS 74/06, reglas II-1/5-1 y 19);
- (Pal) 5.1.3.2 comprobar, cuando proceda, que el informe sobre el estudio de ruidos prescrito en el Código sobre niveles de ruido a bordo de los buques esté disponible a bordo (SOLAS 74/12, regla II-1/3-12);
- (Pal) 5.1.3.3 comprobar que se dispone de un procedimiento de remolque de emergencia específico para el buque (SOLAS 74/08, regla II-1/3-4);
- (Pal) 5.1.3.4 confirmar que se dispone del cuadernillo de maniobras y que en el puente de navegación está expuesta la información sobre maniobras (SOLAS 74/88, regla II-1/28);
- (Pal) 5.1.3.5 confirmar que se dispone a bordo de información documentada sobre los procedimientos operativos para cerrar y asegurar las aberturas en los espacios de categoría especial y los espacios de carga rodada (SOLAS 74/06, regla II-1/23);

* Véase la interpretación unificada de la regla II-1/3-5 del Convenio SOLAS (MSC.1/Circ.1379 y MSC.1/Circ.1426).

† Véanse las Directrices para facilitar la selección de instrumentos portátiles que permitan realizar ensayos de la atmósfera en espacios cerrados, según se prescribe en la regla XI-1/7 del Convenio SOLAS (MSC.1/Circ.1477).

‡ SOLAS 74/14, nueva regla XI-1/7, adoptada mediante la resolución MSC.380(94), cuya entrada en vigor se prevé para el 1 de julio de 2016.

- (Pal) 5.1.3.6 confirmar que, si procede, se lleva a bordo la documentación aprobada para los proyectos y disposiciones alternativos (SOLAS 74/00/06, reglas II-1/55, II-2/17 y III/38);
- (Pal) 5.1.3.7 confirmar que los planos de lucha contra incendios están permanentemente expuestos o que, en su defecto, se han facilitado folletos de emergencia a cada oficial y que un duplicado de dichos planos o folletos de emergencia se guarda permanentemente en un estuche fácilmente identificable situado fuera de la caseta de cubierta (SOLAS 74/00, reglas II-2/15.2.4 y 15.3.2) (SOLAS 74/88, regla II-2/20). Los planos de lucha contra incendios están en el idioma prescrito por la Administración;
- (Pal) 5.1.3.8 confirmar que se dispone de los planes de mantenimiento (SOLAS 74/88, reglas II-2/14.2.2 y 14.3);
- (Pal) 5.1.3.9 confirmar que se dispone de los manuales de formación y de los manuales de seguridad contra incendios (SOLAS 74/88, reglas II-2/15.2.3 y 16.2);
- (Pal) 5.1.3.10 confirmar, si procede, que el buque cuenta con un documento que demuestra que cumple las prescripciones especiales aplicables al transporte de mercancías peligrosas (SOLAS 74/00/08, regla II-2/19.4) (SOLAS 74/88, reglas II-2/41 y 54.3);
- (Pal) 5.1.3.11 confirmar que se dispone de instrucciones de emergencia para cada persona a bordo, que el cuadro de obligaciones está expuesto en lugares bien visibles y que ambos estén redactados en un idioma comprensible para las personas a bordo (SOLAS 74/00, reglas III/8 y 37);
- (Pal) 5.1.3.12 confirmar que se han proporcionado planes y procedimientos específicos para cada buque respecto del rescate de personas del agua (SOLAS 74/12, regla II/17-1);
- (Pal) 5.1.3.13 confirmar que se dispone de un manual de formación sobre los dispositivos de salvamento y que está disponible en el idioma de trabajo del buque (SOLAS 74/00/04, regla III/35);
- (Pal) 5.1.3.14 confirmar que se dispone de la lista de comprobaciones y las instrucciones para el sistema marino de evacuación, cuando se disponga de él, así como de las instrucciones para el mantenimiento a bordo de los dispositivos de salvamento (SOLAS 74/00, regla III/36);
- (Pal) 5.1.3.15 confirmar que se dispone de una tablilla o curva de desvíos residuales para el compás magnético y que hay a la vista un diagrama de las zonas de sombra de las instalaciones de radar (SOLAS 74/00, regla V/19);
- (Pal) 5.1.3.16 comprobar que se dispone de manuales de operaciones y, cuando proceda, de mantenimiento para todos los aparatos náuticos (SOLAS 74/00, reglas V/16 y 19);

-
- (Pal) 5.1.3.17 comprobar que se dispone de las cartas y publicaciones náuticas necesarias para el viaje previsto y que éstas han sido actualizadas (SOLAS 74/00, reglas V/19 y 27);
- (Pal) 5.1.3.18 comprobar que se dispone del Código Internacional de Señales cuando el buque deba llevar una instalación radioeléctrica (SOLAS 74/88, regla V/21);
- (Pal) 5.1.3.19 comprobar que se dispone de registros que indiquen toda escala de práctico que se haya puesto en servicio (SOLAS 74/10, regla V/23.2.4);
- (Pal) 5.1.3.20 confirmar que se lleva a bordo una lista en la que se indican las limitaciones operacionales impuestas al buque (SOLAS 74/00, regla V/30);
- (Pal) 5.1.3.21 comprobar que se dispone de las señales de salvamento que han de utilizar los buques, las aeronaves o las personas que estén en peligro (SOLAS 74/00, regla V/29);
- (Pal) 5.1.3.22 comprobar que se llevan manuales de operaciones para todo el equipo (SOLAS 74/88, regla IV/15);
- (Pal) 5.1.3.23 comprobar que se llevan los manuales de servicio para todo el equipo cuando el mantenimiento en la mar sea la opción declarada (SOLAS 74/88, regla IV/15);
- (Pal) 5.1.3.24 comprobar que existe una licencia radioeléctrica válida expedida por la Administración de abanderamiento (Reglamento de Radiocomunicaciones de la UIT, artículo 24);
- (Pal) 5.1.3.25 comprobar los títulos de los radiooperadores (Reglamento de Radiocomunicaciones de la UIT, artículo 55);
- (Pal) 5.1.3.26 comprobar la emisión en las frecuencias operacionales, la codificación y el registro de la señal de 406 MHz sin transmitir un alerta de socorro al satélite;
- (Pal) 5.1.3.27 comprobar el registro radioeléctrico (SOLAS 74/88, texto en vigor antes del 1 de febrero de 1992, regla IV/19, y Reglamento de Radiocomunicaciones de la UIT, apéndice 11);
- (Pal) 5.1.3.28 comprobar que se llevan las publicaciones actualizadas de la UIT (Reglamento de Radiocomunicaciones de la UIT, apéndice 11);
- (Pal) 5.1.3.29 comprobar que la RLS ha sido objeto de mantenimiento a intervalos que no excedan de cinco años en una instalación aprobada de mantenimiento en tierra;
- (Pal) 5.1.3.30 si es posible, comprobar la emisión en las frecuencias operacionales, la codificación y el registro de la señal de radiorrecalada de 121,5 MHz sin transmitir un alerta de socorro al satélite;

- (Pal) 5.1.3.31 confirmar que se dispone de un registro sinóptico continuo (SOLAS 74/02, regla XI-1/5);
- (Pal) 5.1.3.32 comprobar que se proporcionan los medios para llevar un registro de las actividades relacionadas con la navegación y la notificación diaria (SOLAS 74/00/03, regla V/28).
- (Pal) 5.1.4 Por lo que respecta al casco, las máquinas y el equipo de los buques de pasaje, la conclusión del reconocimiento inicial debería consistir en:
- (Pal) 5.1.4.1 una vez efectuado satisfactoriamente el reconocimiento, expedir el Certificado de seguridad del equipo para buque de pasaje y el correspondiente Inventario del equipo (Modelo P).
- (PaR) **5.2 Reconocimientos de renovación** – Véanse las "Cuestiones generales" de la sección 4.5
- (PaR) 5.2.1 Por lo que respecta al casco, las máquinas y el equipo de los buques de pasaje, el examen de los certificados vigentes y demás registros debería consistir en:
- (PaR) 5.2.1.1 comprobar la validez del Certificado internacional de francobordo o del Certificado internacional de exención relativo al francobordo;
- (PaR) 5.2.1.2 comprobar la validez del Certificado de gestión de la seguridad (CGS) y que se lleva a bordo una copia del Documento de cumplimiento;
- (PaR) 5.2.1.3 comprobar la validez del Certificado internacional de protección del buque;
- (PaR) 5.2.1.4 comprobar la validez del Certificado internacional de prevención de la contaminación por hidrocarburos;
- (PaR) 5.2.1.5 si el buque figura en el registro de una sociedad de clasificación, comprobar los correspondientes certificados;
- (PaR) 5.2.1.6 comprobar, cuando proceda, la validez del Certificado internacional de prevención de la contaminación para el transporte de sustancias nocivas líquidas a granel;
- (PaR) 5.2.1.7 comprobar, cuando proceda, la validez del Certificado internacional de prevención de la contaminación por aguas sucias;
- (PaR) 5.2.1.8 comprobar, cuando proceda, la validez del Certificado internacional de prevención de la contaminación atmosférica;
- (PaR) 5.2.1.9 confirmar, cuando proceda, la validez del Certificado internacional de eficiencia energética del buque (MARPOL, Anexo VI, reglas 6.4 y 6.5);
- (PaR) 5.2.1.10 comprobar que la asignación del buque se ajusta a lo estipulado en el Documento relativo a la dotación mínima de seguridad (SOLAS 74/00, regla V/14) (SOLAS 74/88, regla V/13 b));

-
- (PaR) 5.2.1.11 comprobar que el capitán, los oficiales y los marineros están en posesión de los títulos prescritos en el Convenio de Formación;
- (PaR) 5.2.1.12 comprobar, cuando proceda, que el informe sobre el estudio de ruidos prescrito en el Código sobre niveles de ruido a bordo de los buques esté disponible a bordo (SOLAS 12, regla II-1/3-12);
- (PaR) 5.2.1.13 comprobar que, si procede, se lleva a bordo la documentación aprobada para los proyectos y disposiciones alternativos (SOLAS 74/00/06, reglas II-1/55, II-2/17 y III/38);
- (PaR) 5.2.1.14 comprobar si se ha instalado algún equipo nuevo y, en caso afirmativo, confirmar que ha sido debidamente aprobado antes de su instalación y que los cambios que se hayan hecho están reflejados en el certificado pertinente;
- (PaR) 5.2.1.15 comprobar que los reconocimientos ordinarios de las calderas y demás recipientes a presión, según determine la Administración, se han efectuado de acuerdo con lo prescrito y que los dispositivos de seguridad, tales como las válvulas de seguridad de las calderas, se han sometido a prueba;
- (PaR) 5.2.1.16 comprobar que el casco y las máquinas, según proceda, han sido sometidos a reconocimiento de conformidad con el plan continuo de reconocimientos aprobado por la Administración o una sociedad de clasificación;
- (PaR) 5.2.1.17 confirmar que la apertura y el cierre y aseguramiento de los portillos situados por debajo de la línea de margen o por debajo de la cubierta de cierre quedan registrados en el diario de navegación (SOLAS 74/88, regla II-1/17) (SOLAS 74/06, regla II-1/15);
- (PaR) 5.2.1.18 confirmar que el cierre de las portas de carga y que la apertura y cierre de cualquier puerta que sea necesario hacer en el mar para utilizar el buque o embarcar y desembarcar pasajeros quedan registrados en el diario de navegación (SOLAS 74/88, regla II-1/20-1) (SOLAS 74/06, regla II-1/22);
- (PaR) 5.2.1.19 confirmar que la información sobre estabilidad y los planos de lucha contra averías y los cuadernillos de control de averías son fácilmente accesibles (SOLAS 74/88, reglas II-1/22 y 23) (SOLAS 74/06, reglas II-1/5-1 y 19);
- (PaR) 5.2.1.20 confirmar en el diario de navegación que se mantienen cerradas durante la navegación las aberturas que deben estarlo y que se llevan a cabo los ejercicios e inspecciones de las puertas estancas, etc., (SOLAS 74/88, reglas II-1/24 y 25) (SOLAS 74/06, reglas II-1/21 y 22);
- (PaR) 5.2.1.21 confirmar que se dispone a bordo de información documentada sobre los procedimientos operativos para cerrar y asegurar las aberturas en los espacios de categoría especial y los espacios de carga rodada (SOLAS 74/06, regla II-1/23);

- (PaR) 5.2.1.22 confirmar que se dispone del cuadernillo de maniobras y que en el puente de navegación está expuesta la información relativa a las maniobras (SOLAS 74/88, regla II-1/28);
- (PaR) 5.2.1.23 confirmar que los planos de lucha contra incendios están permanentemente expuestos o que, en su defecto, se dispone de folletos de emergencia, y que un duplicado de dichos planos o folletos se guarda permanentemente en un estuche fácilmente identificable situado fuera de la caseta de cubierta (SOLAS 74/88, regla II-2/20);
- (PaR) 5.2.1.24 confirmar que se dispone de los planes de mantenimiento (SOLAS 74/00, reglas II-2/14.2.2 y 14.3);
- (PaR) 5.2.1.25 confirmar que se dispone de los manuales de formación y de los manuales de seguridad contra incendios (SOLAS 74/00, reglas II-2/15.2.3 y 16.2);
- (PaR) 5.2.1.26 comprobar si después del último reconocimiento hubo algún incendio a bordo que hiciera necesario utilizar los sistemas fijos de extinción de incendios o los extintores portátiles y las anotaciones en el diario de navegación;
- (PaR) 5.2.1.27 comprobar, si procede, que el buque cuenta con un documento que demuestra que cumple las prescripciones especiales aplicables al transporte de mercancías peligrosas (SOLAS 74/00/08, regla II-2/19.4) (SOLAS 74/88, regla II-2/54.3);
- (PaR) 5.2.1.28 confirmar que se han proporcionado planes y procedimientos específicos para cada buque respecto del rescate de personas del agua (SOLAS 74/12, regla II/17-1);
- (PaR) 5.2.1.29 confirmar, cuando proceda, que hay una lista, manifiesto o plano de estiba especial para el transporte de mercancías peligrosas (SOLAS 74/88, regla VII/5);
- (PaR) 5.2.1.30 confirmar que se dispone de instrucciones de emergencia para cada persona a bordo, que el cuadro de obligaciones está expuesto en lugares bien visibles y que ambas están redactadas en un idioma comprensible para las personas a bordo (SOLAS 74/00, reglas III/8 y 37);
- (PaR) 5.2.1.31 confirmar, según proceda, que el fabricante del mecanismo de suelta del bote salvavidas ha presentado una declaración detallada que confirma que se ha realizado de forma satisfactoria el examen de revisión de un mecanismo que se ajusta a lo dispuesto en los párrafos 4.4.7.6.4 a 4.4.7.6.6 del Código IDS, o, como alternativa, que se dispone de una declaración de aceptación de la instalación de un sistema de suelta y recuperación de sustitución en un bote salvavidas existente (SOLAS 74/11, regla III/1.5; Código IDS, sección 4.4.7.6);
- (PaR) 5.2.1.32 comprobar que se vienen haciendo las anotaciones en el diario de navegación (SOLAS 74/00/13, reglas III/19 y 20), y en particular:

-
- (PaR) 5.2.1.32.1 la fecha en que tuvo lugar la última reunión completa de pasajeros y tripulación para realizar ejercicios con los botes y de lucha contra incendios, y la fecha en que tuvieron lugar los últimos ejercicios de entrada y salvamento en espacios cerrados;
- (PaR) 5.2.1.32.2 registros que indiquen que, en las travesías en las que está previsto que los pasajeros estén a bordo más de 24 horas, se hayan efectuado reuniones de los pasajeros recién embarcados antes o inmediatamente después de zarpar;
- (PaR) 5.2.1.32.3 las anotaciones que indiquen que el equipo de los botes salvavidas fue inspeccionado en aquel momento, comprobándose que estaba completo;
- (PaR) 5.2.1.32.4 la última vez que los botes salvavidas fueron zallados y que se arrió cada uno de ellos al agua;
- (PaR) 5.2.1.32.5 las anotaciones que indiquen que los miembros de la tripulación han recibido la debida formación a bordo;
- (PaR) 5.2.1.33 confirmar que se dispone de los manuales de formación y de los manuales de seguridad contra incendios en el idioma de trabajo del buque (SOLAS 74/00/04, regla III/35);
- (PaR) 5.2.1.34 confirmar que se llevan a bordo las instrucciones para el mantenimiento a bordo de los dispositivos de salvamento (SOLAS 74/00, regla III/36);
- (PaR) 5.2.1.35 comprobar, mediante las anotaciones en el diario de navegación, que se han realizado las pruebas y prácticas del aparato de gobierno (SOLAS 74/00, regla V/26);
- (PaR) 5.2.1.36 confirmar que se dispone de una tablilla o curva de desvíos residuales para el compás magnético y que hay a la vista un diagrama de las zonas de sombra de la instalación de radar (SOLAS 74/00, regla V/19);
- (PaR) 5.2.1.37 comprobar que se dispone de los manuales de operaciones y, cuando proceda, de mantenimiento para todos los aparatos náuticos (SOLAS 74/00, regla V/16);
- (PaR) 5.2.1.38 comprobar que se dispone de las cartas y publicaciones náuticas necesarias para el viaje previsto y que éstas han sido actualizadas (SOLAS 74/00, regla V/27);
- (PaR) 5.2.1.39 comprobar que el cuadernillo de desvíos del compás contiene las anotaciones correctas (SOLAS 74/00, regla V/19);
- (PaR) 5.2.1.40 comprobar que se mantienen registros que indiquen toda escala de práctico que se haya puesto en servicio y toda reparación que se haya efectuado (SOLAS 74/10, regla V/23.2.4);
- (PaR) 5.2.1.41 confirmar que se lleva a bordo una lista en la que se indican las limitaciones operacionales impuestas al buque (SOLAS 74/00, regla V/30);

- (PaR) 5.2.1.42 comprobar que se dispone de las señales de salvamento que han de utilizar los buques, las aeronaves o las personas que estén en peligro (SOLAS 74/00, regla V/29);
- (PaR) 5.2.1.43 confirmar las disposiciones de (Pal) 5.1.3.16 a (Pal) 5.1.3.22 excepto (Pal) 5.1.3.19;
- (PaR) 5.2.1.44 confirmar que en el tiempo transcurrido desde el último reconocimiento se ha mantenido un registro que es satisfactorio a juicio de la Administración y según exige el Reglamento de Radiocomunicaciones (SOLAS 74/88, regla IV/17);
- (PaR) 5.2.1.45 comprobar la prueba documental de que la capacidad efectiva de la batería se ha verificado en puerto durante los últimos 12 meses (SOLAS 74/88, regla IV/13);
- (PaR) 5.2.1.46 si procede, comprobar que se conserva a bordo, oportunamente actualizada, una lista de todas las limitaciones operacionales del buque de pasaje.
- (PaR) 5.2.1.47 confirmar que se dispone de un registro sinóptico continuo (SOLAS 74/02, regla XI-1/5);
- (PaR) 5.2.1.48 comprobar que la prueba anual de la radiobaliza satelitaria se ha efectuado y, si procede, que se ha llevado a cabo el mantenimiento en tierra a intervalos que no excedan de cinco años (SOLAS 74/04, regla IV/15);
- (PaR) 5.2.1.49 comprobar que se han mantenido registros de las actividades relacionadas con la navegación y de los informes diarios (SOLAS 74/00/04, regla V/28);
- (PaR) 5.2.1.50 confirmar que se dispone del Certificado internacional relativo al sistema antiincrustante (AFS 2001, anexo 4, regla 2), según proceda.
- (PaR) 5.2.2 Por lo que respecta al casco, las máquinas y el equipo de los buques de pasaje, el reconocimiento de renovación debería consistir en:
- (PaR) 5.2.2.1 examinar el exterior de la obra viva del buque, incluidas las planchas del fondo y de la proa, la quilla, las quillas de balance, la roda, el marco del codaste, el timón, los cajones de tomas de mar y los coladores, tomando nota del huelgo de los cojinetes de apoyo del timón, examinando la hélice y las juntas estancas del eje, en la medida de lo posible, y tomando nota del huelgo de los ejes de la hélice (SOLAS 74/88, regla I/7 b) ii));
- (PaR) 5.2.2.2 examinar los medios de compartimentado, incluida la estabilidad del buque con avería, y comprobar las líneas de carga de compartimentado (SOLAS 74/88, reglas II-1/4 a 8, 13 y 16) (SOLAS 74/06/12, reglas II-1/8, 8-1, 14 y 18);
- (PaR) 5.2.2.3 confirmar que se proporciona al capitán información operacional para el regreso a puerto en condiciones de seguridad tras siniestro por inundación suministrando un ordenador de estabilidad de a bordo o con apoyo basado en tierra (SOLAS 74/12, regla II-1/8-1);

-
- (PaR) 5.2.2.4 comprobar los medios de lastrado (SOLAS 74/88, regla II-1/9) (SOLAS 74/06, regla II-1/20);
- (PaR) 5.2.2.5 confirmar que los tanques dedicados a lastre de agua de mar disponen de un sistema de revestimiento que cumple lo estipulado en la resolución MSC.215(82) según proceda (SOLAS 74/00/06, regla II-1/3-2);
- (PaR) 5.2.2.6 confirmar, cuando proceda, que el mantenimiento del sistema de revestimiento protector está incluido en el plan general de mantenimiento del buque (SOLAS 74/00/06, regla II-1/3-2);
- (PaR) 5.2.2.7 examinar el mamparo de colisión y los demás mamparos estancos que exija el compartimentado del buque (SOLAS 74/88, reglas II-1/10, 14, 15 y 18) (SOLAS 74/06, reglas II-1/10, 11, 12, 13 y 16);
- (PaR) 5.2.2.8 confirmar que se ha mantenido la integridad de estanquidad cuando hay tuberías, imbornales, etc., que atraviesan mamparos estancos de compartimentado (SOLAS 74/88, regla II-1/15) (SOLAS 74/06, regla II-1/13);
- (PaR) 5.2.2.9 confirmar que en el puente de navegación hay un diagrama que indique el emplazamiento de las puertas estancas, junto con indicadores que muestren si éstas se hallan abiertas o cerradas (SOLAS 74/88, regla II-1/15) (SOLAS 74/06, regla II-1/13);
- (PaR) 5.2.2.10 comprobar el funcionamiento de las puertas estancas desde el puente de navegación en caso de emergencia y en la propia puerta (SOLAS 74/88, regla II-1/15), (SOLAS 74/06, regla II-1/13) y, en particular, que:
- (PaR) 5.2.2.10.1 se pueden accionar localmente desde ambos lados del mamparo;
- (PaR) 5.2.2.10.2 están provistas de dispositivos que indiquen si la puerta está abierta o cerrada en todos los puestos de telemando;
- (PaR) 5.2.2.10.3 están provistas de una alarma audible distinta de cualquier otra alarma que pueda haber en la zona y, cuando proceda, de una señal visual intermitente;
- (PaR) 5.2.2.10.4 están provistas de manivelas de control a ambos lados del mamparo de modo que una persona pueda mantener ambas en la posición abierta y pasar sin riesgo por la puerta estanca sin poner en funcionamiento accidentalmente el mecanismo de cierre motorizado;
- (PaR) 5.2.2.11 confirmar que las puertas estancas y los dispositivos indicadores siguen funcionando si fallan las fuentes de energía principal y de emergencia (SOLAS 74/88, regla II-1/15) (SOLAS 74/06, regla II-1/13);
- (PaR) 5.2.2.12 comprobar, cuando proceda, toda puerta estanca que no sea preciso que pueda cerrarse a distancia y que esté instalada en los mamparos estancos que separen espacios de entrepuente y confirmar que hay colocado un aviso relativo a su cierre (SOLAS 74/88, regla II-1/15), (SOLAS 74/06, regla II-1/13);

- (PaR) 5.2.2.13 confirmar que se ha colocado un aviso referente al cierre de las planchas amovibles que pueda haber en los mamparos de los espacios de máquinas y, si procede, someter a prueba toda puerta estanca de accionamiento a motor instalada en su lugar (SOLAS 74/88, regla II-1/15) (SOLAS 74/06, regla II-1/13);
- (PaR) 5.2.2.14 examinar los medios de cierre de los portillos y sus tapas, así como de imbornales, descargas de aguas sucias y aberturas análogas y demás tomas y descargas practicadas en el forro exterior por debajo de la línea de margen (SOLAS 74/88, regla II-1/17);
- (PaR) 5.2.2.15 examinar los medios de cierre de los portillos y sus tapas, así como de imbornales, descargas de aguas sucias y aberturas análogas y demás tomas y descargas practicadas en el forro exterior por debajo de la cubierta de cierre (SOLAS 74/06, regla II-1/15);
- (PaR) 5.2.2.16 confirmar que las válvulas para cerrar las tomas y descargas principales y auxiliares de los espacios de máquinas están fácilmente accesibles y que se han provisto indicadores que señalen la posición de las válvulas (SOLAS 74/88, regla II-1/17) (SOLAS 74/06, regla II-1/15);
- (PaR) 5.2.2.17 confirmar que los portalones y las portas de carga y de carboneo instalados por debajo de la línea de margen se pueden cerrar bien y que las aberturas interiores de los vertederos de cenizas, basuras, etc., están provistas de una tapa eficaz (SOLAS 74/88, regla II-1/17);
- (PaR) 5.2.2.18 confirmar que los portalones y las portas de carga y de aprovisionamiento instalados por debajo de la cubierta de cierre se pueden cerrar bien y que las aberturas interiores de los vertederos de cenizas, basuras, etc., están provistas de una tapa eficaz (SOLAS 74/06, regla II-1/15);
- (PaR) 5.2.2.19 examinar los medios para mantener la integridad de estanquidad por encima de la línea de margen o la cubierta de cierre, según proceda (SOLAS 74/88, regla II-1/20) (SOLAS 74/06, regla II-1/17);
- (PaR) 5.2.2.20 examinar los medios de bombeo de sentina y confirmar que cada bomba y cada sistema de bombeo provisto en cada compartimiento estanco funciona correctamente (SOLAS 74/88, regla II-1/21) (SOLAS 74/05, regla II-1/35-1);
- (PaR) 5.2.2.21 confirmar que el sistema de drenaje de los espacios de carga cerrados situados en la cubierta de francobordo funciona correctamente (SOLAS 74/88, regla II-1/21) (SOLAS 74/05, regla II-1/35-1);
- (PaR) 5.2.2.22 examinar visualmente los medios de desagüe para comprobar que no hay obstrucciones ni daños y confirmar que se dispone de medios para evitar el bloqueo de los conductos de desagüe de espacios cerrados para vehículos y carga rodada y de los espacios de categoría especial en los que se utilicen sistemas fijos de aspersión de agua a presión (SOLAS 74/08, regla II-2/20.6.1.5);

-
- (PaR) 5.2.2.23 examinar, cuando proceda, los medios indicadores del estado de toda puerta de proa y de todo defecto de estanquidad (SOLAS 74/88, regla II-1/23-2);
- (PaR) 5.2.2.24 confirmar que los medios para supervisar los espacios de categoría especial y los espacios de carga rodada, si se dispone de ellos, son satisfactorios (SOLAS 74/06, regla II-1/23);
- (PaR) 5.2.2.25 confirmar que las máquinas, las calderas y otros recipientes a presión, así como los correspondientes sistemas de tuberías y accesorios, son objeto de mantenimiento de modo que se reduzca al mínimo todo peligro para las personas a bordo, teniendo debidamente en cuenta las piezas móviles, las superficies calientes y otros riesgos (SOLAS 74/88, regla II-1/26);
- (PaR) 5.2.2.26 confirmar que se puede mantener o restablecer el funcionamiento normal de las máquinas propulsoras aun cuando se inutilice una de las máquinas auxiliares esenciales (SOLAS 74/88, regla II-1/26);
- (PaR) 5.2.2.27 confirmar que se dispone de medios que permiten poner en funcionamiento las máquinas sin ayuda exterior partiendo de la condición de buque apagado (SOLAS 74/88, regla II-1/26);
- (PaR) 5.2.2.28 examinar, cuando sea factible, los medios provistos para proteger contra presiones excesivas en las partes de las máquinas principales o auxiliares u otras máquinas que estén sometidas a presiones internas y puedan soportar sobrepresiones peligrosas (SOLAS 74/88, regla II-1/27);
- (PaR) 5.2.2.29 examinar, cuando proceda, las válvulas de seguridad contra explosiones del cárter instaladas en los motores de combustión interna y confirmar que están dispuestas de un modo que quede reducida al mínimo la posibilidad de que el personal sufra lesiones (SOLAS 74/88, regla II-1/27);
- (PaR) 5.2.2.30 confirmar que los dispositivos de cierre automático instalados en las máquinas turbopropulsoras principales y, cuando proceda, en los motores propulsores principales de combustión interna y las máquinas auxiliares son objeto del mantenimiento adecuado (SOLAS 74/88, regla II-1/27);
- (PaR) 5.2.2.31 confirmar, en la medida de lo posible, que las máquinas pueden invertir el sentido del empuje de la hélice en un tiempo adecuado, así como la eficacia de los medios suplementarios para maniobrar o detener el buque (SOLAS 74/88, regla II-1/28);
- (PaR) 5.2.2.32 confirmar que el aparato de gobierno principal y el auxiliar son objeto del mantenimiento adecuado, que están dispuestos de modo que el fallo de uno de los dos no inutilice al otro y que el aparato de gobierno auxiliar se puede poner rápidamente en funcionamiento en una emergencia* (SOLAS 74/88, regla II-1/29);

* En el caso de los buques provistos de medios alternativos de propulsión y gobierno, distintos de los medios tradicionales, tales como, entre otros, los propulsores acimutales o sistemas de propulsión por chorro de

- (PaR) 5.2.2.33 confirmar que, cuando proceda, todos los componentes esenciales del aparato de gobierno están lubricados permanentemente o dotados de accesorios de lubricación (SOLAS 74/88, regla II-1/29);
- (PaR) 5.2.2.34 confirmar que las válvulas de desahogo instaladas en cualquier parte del sistema hidráulico del aparato de gobierno que pueda ser aislada y en la que pueda generarse presión procedente de la fuente de energía o de fuentes exteriores son objeto de mantenimiento, y que dichas válvulas están ajustadas a una presión que no excede la de proyecto (SOLAS 74/88, regla II-1/29);
- (PaR) 5.2.2.35 confirmar que los servomotores de los aparatos de gobierno principal y auxiliar vuelven a arrancar automáticamente cuando después de haber fallado el suministro de energía se normaliza ese suministro, que pueden ponerse en funcionamiento desde un punto situado en el puente de navegación y que si falla el suministro de energía de uno cualquiera de los servomotores del aparato de gobierno se produce una señal de alarma acústica y visual en el puente de navegación (SOLAS 74/88, regla II-1/29);
- (PaR) 5.2.2.36 confirmar que los sistemas de control del aparato de gobierno principal desde el puente de navegación y desde el compartimiento del aparato de gobierno funcionan satisfactoriamente (SOLAS 74/88, regla II-1/29);
- (PaR) 5.2.2.37 confirmar que, cuando el aparato de gobierno principal esté provisto de dos o más servomotores idénticos y no se haya instalado un aparato de gobierno auxiliar, los dos sistemas de control independientes desde el puente de navegación funcionan satisfactoriamente (SOLAS 74/88, regla II-1/29);
- (PaR) 5.2.2.38 confirmar que el sistema de control del aparato de gobierno auxiliar desde el compartimiento del aparato de gobierno y, si éste es de accionamiento a motor, desde el puente de navegación, funciona satisfactoriamente y que éste último es independiente del sistema de control del aparato de gobierno principal (SOLAS 74/88, regla II-1/29);
- (PaR) 5.2.2.39 confirmar que se produce una alarma acústica y visual en el puente de navegación si falla el suministro de energía eléctrica (SOLAS 74/88, regla II-1/29);
- (PaR) 5.2.2.40 confirmar que los medios de comunicación entre el puente de navegación y el compartimiento del aparato de gobierno funcionan satisfactoriamente y que en los buques en que haya puestos de gobierno de emergencia se ha provisto un teléfono u otro medio para transmitir a esos puestos la información de arribamiento y para repetir las lecturas del compás en los puestos de gobierno de emergencia (SOLAS 74/00, reglas II-1/29 y V/19);

agua, véase la interpretación unificada de las reglas II-1/28 y II-1/29 del Convenio SOLAS (MSC.1/Circ.1416).

-
- (PaR) 5.2.2.41 confirmar que la posición angular del timón se indica en el puente de navegación, independientemente del sistema de control del aparato de gobierno, si el aparato de gobierno principal es de accionamiento a motor, y que dicha posición angular se indica en el compartimiento del aparato de gobierno (SOLAS 74/00, reglas II-1/29 y V/19);
- (PaR) 5.2.2.42 confirmar que, si el aparato de gobierno es de accionamiento hidráulico, los dispositivos de alarma acústica y visual indicadores de bajo nivel en cada depósito de fluido hidráulico cuya señal se produzca en el puente de navegación y el espacio de máquinas funcionan satisfactoriamente y que por lo menos un sistema accionador a motor, con inclusión del depósito, puede ser recargado desde un punto situado en el compartimiento del aparato de gobierno por medio de un tanque fijo de almacenamiento (dotado de un indicador de contenido) con las correspondientes tuberías (SOLAS 74/88, regla II-1/29);
- (PaR) 5.2.2.43 confirmar que el compartimiento del aparato de gobierno es de fácil acceso y cuenta con medios adecuados para permitir el acceso, a fines de trabajo, a la maquinaria y a los mandos del aparato de gobierno en condiciones seguras (SOLAS 74/88, regla II-1/29);
- (PaR) 5.2.2.44 confirmar que funcionan satisfactoriamente los medios instalados en el puente de navegación y en un puesto apropiado de mando de máquinas principales para indicar si los motores de los aparatos de gobierno eléctricos o electrohidráulicos están funcionando, así como la alarma de sobrecarga y la alarma que indica si falla una cualquiera de las fases de alimentación trifásica situada en el puesto de mando de las máquinas principales en la medida de lo posible (SOLAS 74/88, regla II-1/30);
- (PaR) 5.2.2.45 confirmar que los medios que permiten hacer funcionar y gobernar eficazmente las máquinas principales y auxiliares que sean esenciales para la propulsión y la seguridad del buque son objeto de mantenimiento, incluidos los medios de telemando de las máquinas propulsoras del puente de navegación (incluidas las medidas de control, supervisión, notificación, alerta y seguridad) (SOLAS 74/88/00/02, regla II-1/31);
- (PaR) 5.2.2.46 confirmar que los medios para accionar las máquinas principales y otras máquinas desde una cámara de mando de máquinas son satisfactorios (SOLAS 74/88, regla II-1/31);
- (PaR) 5.2.2.47 confirmar que los medios provistos para neutralizar manualmente los mandos automáticos son objeto de mantenimiento y que un fallo no impedirá utilizar los medios de neutralización manual (SOLAS 74/88, regla II-1/31);
- (PaR) 5.2.2.48 confirmar que los medios de seguridad adecuados instalados en las calderas caldeadas con combustible líquido y con gases de escape, los generadores de vapor sin fuego, los sistemas de tuberías de vapor y los sistemas de aire comprimido son objeto de mantenimiento (SOLAS 74/88, reglas II-1/32, 33 y 34);

- (PaR) 5.2.2.49 confirmar el funcionamiento de la ventilación de los espacios de máquinas (SOLAS 74/88, regla II-1/35);
- (PaR) 5.2.2.50 cuando proceda, confirmar que las medidas para reducir el ruido en los espacios de máquinas son eficaces (SOLAS 74/88, regla II 1/36 y SOLAS 74/12, regla II 1/3-12.2); o confirmar que el buque se construyó para reducir el ruido de a bordo y para proteger al personal del ruido, de conformidad con lo dispuesto en el Código sobre niveles de ruido a bordo de los buques, adoptado mediante la resolución MSC.337(91) enmendada (SOLAS 74/12, regla II-1/3-12);;
- (PaR) 5.2.2.51 confirmar que el telégrafo de máquinas que indica visualmente las órdenes y respuestas, tanto en la cámara de máquinas como en el puente de navegación, funciona satisfactoriamente (SOLAS 74/88, regla II-1/37);
- (PaR) 5.2.2.52 confirmar que el segundo medio de comunicación entre el puente de navegación y el espacio de máquinas también funciona satisfactoriamente y que se han provisto medios adecuados en cualquier otro puesto desde el cual se gobiernan las máquinas (SOLAS 74/88, regla II-1/37);
- (PaR) 5.2.2.53 confirmar que la alarma para maquinistas se oye claramente en los alojamientos de los maquinistas (SOLAS 74/88, regla II-1/38);
- (PaR) 5.2.2.54 confirmar que son eficaces las precauciones que se han tomado para impedir que el aceite que pueda escaparse a presión de alguna bomba, filtro o calentador entre en contacto con superficies calientes;
- (PaR) 5.2.2.55 confirmar que los medios para determinar la cantidad de combustible existente en los tanques se encuentran en estado satisfactorio (SOLAS 74/88, regla II-2/15) (SOLAS 74/02, regla II-2/33);
- (PaR) 5.2.2.56 confirmar que los dispositivos provistos para evitar sobrepresiones en todo tanque o elemento del sistema de combustible, incluidas las tuberías de llenado, se encuentran en estado satisfactorio (SOLAS 74/88, regla II-2/15) (SOLAS 74/02, regla II-2/33);
- (PaR) 5.2.2.57 confirmar que las instalaciones eléctricas, incluida la fuente de energía principal y los sistemas de alumbrado, son objeto de mantenimiento (SOLAS 74/88, reglas II-1/40 y 41);
- (PaR) 5.2.2.58 confirmar que la fuente de energía eléctrica autónoma de emergencia y sus sistemas auxiliares funcionan satisfactoriamente (SOLAS 74/88, regla II-1/42);
- (PaR) 5.2.2.59 confirmar que los medios de arranque de cada grupo electrógeno de emergencia son satisfactorios (SOLAS 74/88, regla II-1/44);
- (PaR) 5.2.2.60 comprobar, cuando proceda, la disposición del alumbrado de emergencia complementario y someterlo a prueba (SOLAS 74/88, regla II-1/42-1);
- (PaR) 5.2.2.61 comprobar que, en los buques de pasaje construidos el 1 de julio de 2010, o posteriormente, todos los camarotes cuentan con alumbrado auxiliar y que dicho alumbrado se ilumina automáticamente

- cuando el alumbrado normal de los camarotes pierda potencia y se mantiene encendido durante 30 minutos como mínimo (SOLAS 74/06, regla II-1/41.6);
- (PaR) 5.2.2.62 confirmar que los medios contra descargas, incendios y otros riesgos de origen eléctrico son objeto de mantenimiento (SOLAS 74/88, regla II-1/45);
- (PaR) 5.2.2.63 confirmar, cuando proceda, que los medios para que los espacios de máquinas puedan ser utilizados sin dotación permanente son satisfactorios (SOLAS 74/88, regla II-1/54);
- (PaR) 5.2.2.64 examinar, si procede, los proyectos y disposiciones alternativos de las instalaciones eléctricas o de máquinas, de seguridad contra incendios y los dispositivos y medios alternativos de salvamento, de conformidad con las prescripciones de prueba e inspección, si las hay, que se especifiquen en la documentación aprobada (SOLAS 74/00/06, reglas II-1/55, II-2/17 y III/38);
- (PaR) 5.2.2.65 examinar las bombas y colectores contraincendios, la disposición de las bocas, mangueras y lanzas contraincendios y la conexión internacional a tierra, y comprobar que cada una de las bombas contraincendios puede funcionar por separado de modo que en cualquier punto del buque puedan producirse simultáneamente dos chorros de agua procedentes de dos bocas distintas manteniéndose en el colector contraincendios la presión necesaria (SOLAS 74/00, regla II-2/10.2, y Código SSCI, capítulos 2 y 12) (SOLAS 74/88, reglas II-2/4 y 19);
- (PaR) 5.2.2.66 examinar la disposición y, de manera aleatoria, el estado de los extintores de incendios fijos y portátiles (SOLAS 74/00, regla II-2/10.3, y Código SSCI, capítulo 4) (SOLAS 74/88, regla II-2/6);
- (PaR) 5.2.2.67 examinar el sistema fijo de extinción de incendios de los espacios de máquinas, y de carga, espacios de categoría especial y espacios de vehículos y confirmar que sus medios de funcionamiento están claramente indicados (SOLAS 74/00/12, reglas II-2/10.4, 10.5, 10.7 y 20.6.1 y Código SSCI, capítulos 5 a 7) (SOLAS 74/88, reglas II-2/5, 7, 9, 10 y 53);
- (PaR) 5.2.2.68 examinar las medidas especiales en los espacios de máquinas y confirmar, en la medida de lo posible y según proceda, el funcionamiento de los telemandos previstos para abrir y cerrar las lumbreras, permitir la salida de humos, cerrar las chimeneas y las aberturas de ventilación, cerrar las puertas de accionamiento a motor y de otro tipo, parar los ventiladores, incluidos los de tiro forzado e inducido para la caldera, y parar las bombas de combustible líquido y otras bombas utilizadas para la descarga de líquidos inflamables (SOLAS 74/00, reglas II-2/5.2, 8.3 y 9.5) (SOLAS 74/88, regla II-2/11);
- (PaR) 5.2.2.69 comprobar que los sistemas fijos de extinción de incendios a base de anhídrido carbónico que protejan espacios de máquinas, según proceda, están provistos de dos mandos separados, uno, que se utilizará para abrir la válvula de las tuberías que conducen el gas hacia el espacio protegido y el otro, que se utilizará para descargar el gas

- de las botellas y, que los dos mandos estén situados dentro de una caja de descarga en la que se indique claramente el espacio al que corresponda (SOLAS 74/08, regla II-2/10.4 y Código SSCI, capítulo 5.2.2.2);
- (PaR) 5.2.2.70 examinar los dispositivos de extinción de incendios de los puestos de control y espacios de alojamiento y de servicio (SOLAS 74/00, regla II-2/10.6.1, y Código SSCI, capítulo 8) (SOLAS 74/88, regla II-2/36);
- (PaR) 5.2.2.71 examinar, cuando corresponda, los medios de extinción de incendios de los balcones de los camarotes (SOLAS 74/00, regla II-2/10.6.1);
- (PaR) 5.2.2.72 examinar la disponibilidad de sistemas de extinción de incendios en los espacios que contengan pintura y/o líquidos inflamables y máquinas freidoras en los espacios de alojamiento y de servicio (SOLAS 74/00, reglas II-2/10.6.3 y 10.6.4, y Código SSCI, capítulos 5, 6 y 7) (SOLAS 74/88, regla II-2/15.2.5);
- (PaR) 5.2.2.73 examinar las medidas relativas al combustible líquido, aceite lubricante y otros hidrocarburos inflamables y confirmar, en la medida de lo posible y según proceda, el funcionamiento de los medios para cerrar a distancia las válvulas de los tanques que contengan combustible líquido, aceite lubricante y otros hidrocarburos inflamables (SOLAS 74/00, regla II-2/4.2) (SOLAS 74/88, regla II-2/15);
- (PaR) 5.2.2.74 examinar y someter a prueba, en la medida de lo posible, los dispositivos de detección de incendios y de alarma contraincendios en los espacios de máquinas, incluidos los espacios cerrados que contengan incineradores, si procede, en los espacios de alojamiento y de servicio y en los puestos de control (SOLAS 74/00/10, regla II-2/7 (excepto 7.5.5, 7.6 y 7.9), y Código SSCI, capítulos 8 y 9) (SOLAS 74/88, reglas II-2/11, 12, 13, 13-1, 14, 36 y 41);
- (PaR) 5.2.2.74.1 examinar y someter a prueba, cuando corresponda, los dispositivos de detección de incendios y de alarma contraincendios de los balcones de los camarotes (SOLAS 74/00 regla II-2/7.10);
- (PaR) 5.2.2.74.2 confirmar que, en los buques de pasaje construidos el 1 de julio de 2010, o posteriormente, se han instalado detectores de humo en los camarotes que, al activarse, pueden emitir o hacen que se emita una alarma audible en el espacio en que están situados (SOLAS 74/06, reglas II-2/7.5.2 y 7.5.3.1);
- (PaR) 5.2.2.74.3 confirmar que, en los buques de pasaje construidos el 1 de julio de 2010, o posteriormente, cada detector y avisador de accionamiento manual del sistema fijo de detección de incendios y de alarma contraincendios se puede identificar de manera individual y a distancia (SOLAS 74/06, regla II-2/7.2.4);
- (PaR) 5.2.2.75 confirmar que los equipos de bombero y los aparatos respiratorios para evacuaciones de emergencia (AREE) están completos y en buen estado y que las botellas del aparato respiratorio autónomo, incluidas las de respeto, están debidamente cargadas (SOLAS 74/00,

-
- reglas II-2/10.10, 13.3.4 y 13.4.3, y Código SSCI, capítulo 3) (SOLAS 74/88, regla II-2/17);
- (PaR) 5.2.2.76 comprobar la disponibilidad operacional y el mantenimiento de los sistemas de lucha contra incendios (SOLAS 74/00, regla II-2/14) (SOLAS 74/88/91, regla II-2/21);
- (PaR) 5.2.2.77 confirmar que los equipos de bombero, incluidos los aparatos respiratorios autónomos de aire comprimido y los aparatos respiratorios para evacuaciones de emergencia (AREE) están completos y en buen estado y que las botellas de todo aparato de respiración autónomo prescrito, incluidas las de respeto, están debidamente cargadas y que se disponen medios de a bordo para recargar las botellas de los aparatos respiratorios que se utilizan durante los ejercicios o se provee una cantidad adecuada de botellas de respeto para reemplazar a las que se hayan utilizado, y que se dispone un aparato radiotelefónico portátil bidireccional de tipo antideflagrante o que sea intrínsecamente seguro (SOLAS 74/00/12, reglas II-2/10.10, 13.3.4 y, 13.4.3 y 15.2.2, y Código SSCI, capítulo 3) (SOLAS 74/88, regla II-2/17);
- (PaR) 5.2.2.78 confirmar, en la medida de lo posible, que no se ha hecho cambio alguno en los medios estructurales de prevención de incendios de los espacios de carga destinados al transporte de mercancías peligrosas (SOLAS 74/00, reglas II-2/19.3.8 y 19.3.10) (SOLAS 74/88, reglas II-2/4, 54.2.8, 54.2.10 y 54.2.11);
- (PaR) 5.2.2.79 examinar y someter a prueba las puertas contra incendios manuales y automáticas, incluidos los medios de cierre de las aberturas de las divisiones de las clases "A" y "B" (SOLAS 74/00, regla II-2/9.4.1) (SOLAS 74/88, reglas II-2/30 y 31);
- (PaR) 5.2.2.80 examinar y someter a prueba las entradas y salidas principales de todos los sistemas de ventilación y comprobar que la ventilación mecánica se puede parar desde un lugar situado fuera del espacio a que dé servicio (SOLAS 74/00, regla II-2/5.2.1) (SOLAS 74/88, reglas II-2/16 y 32);
- (PaR) 5.2.2.81 confirmar que las escaleras y escalas, así como el sistema de alumbrado a baja altura, dispuestas de modo que proporcionen medios rápidos de evacuación hacia la cubierta de embarco en los botes y balsas salvavidas desde todos los espacios destinados a pasajeros y a la tripulación y desde los espacios en que normalmente trabaja la tripulación, son objeto de mantenimiento (SOLAS 74/00, reglas II-2/13.2, 13.3.1, 13.3.2 y 13.7, y Código SSCI, capítulos 11 y 13 (excepto párrafo 3)) (SOLAS 74/88, regla II-2/28);
- (PaR) 5.2.2.82 confirmar que los medios de evacuación de los espacios de categoría especial y los espacios de carga rodada son satisfactorios (SOLAS 74/00, reglas II-2/13.5 y 13.6) (SOLAS 74/88, regla II-2/28);
- (PaR) 5.2.2.83 confirmar que los medios de evacuación de los espacios de máquinas son satisfactorios (SOLAS 74/00, regla II-2/13.4.1) (SOLAS 74/88, regla II-2/28);

- (PaR) 5.2.2.84 examinar los dispositivos de extinción de incendios, examinar y someter a prueba los sistemas de detección de incendios y de alarma contraincendios y el sistema de detección de humo por extracción de muestras, si procede, de los espacios de carga destinados a carga general y mercancías peligrosas y comprobar, en la medida de lo posible y según proceda, el funcionamiento de los medios de cierre de las diversas aberturas (SOLAS 74/00, reglas II-2/7.6 y 10.7, y Código SSCI, capítulo 5) (SOLAS 74/88, regla II-2/39);
- (PaR) 5.2.2.85 examinar los dispositivos de extinción de incendios, examinar y someter a prueba los sistemas de detección de incendios y de alarma contraincendios y el sistema de detección de humo por extracción de muestras, si procede, de los espacios para vehículos, espacios de categoría especial y espacios de carga rodada y comprobar, en la medida de lo posible y según proceda, el funcionamiento de los medios de cierre de las diversas aberturas (SOLAS 74/00, regla II-2/20 (excepto 20.5), y Código SSCI, capítulos 5, 6, 7, 9 y 10) (SOLAS 74/88, reglas II-2/37, 38 y 38-1);
- (PaR) 5.2.2.86 examinar y someter a prueba, en la medida de lo posible y según proceda, la alarma para convocar a la tripulación y el sistema megafónico u otro medio eficaz de comunicación (SOLAS 74/00, reglas II-2/7.9 y 12, Código IDS, capítulo 7) (SOLAS 74/88, regla II-2/40);
- (PaR) 5.2.2.87 examinar, cuando proceda, las medidas especiales aplicables al transporte de mercancías peligrosas, comprobar el equipo y los cables eléctricos, la ventilación y la disponibilidad de indumentaria protectora y de dispositivos portátiles, someter a prueba todo sistema de detección de incendios y de alarma contraincendios y todo sistema de detección de humo por extracción de muestras, y someter a prueba, en la medida de lo posible, el suministro de agua, el achique de sentinas y los sistemas de aspersion de agua (SOLAS 74/00/08, regla II-2/19 (excepto 19.3.8, 19.3.10 y 19.4), y Código SSCI, capítulos 3, 4, 7, 9 y 10) (SOLAS 74/88, reglas II-2/41 y 54);
- (PaR) 5.2.2.88 examinar, cuando proceda, las instalaciones para helicópteros (SOLAS 74/00, reglas II-2/18 y III/28) (SOLAS 74/88, regla II-2/18.8);
- (PaR) 5.2.2.89 comprobar las prescripciones aplicables a los buques de pasaje que transporten más de 36 pasajeros, construidos antes del 1 de octubre de 1994 (SOLAS 74/88/92, reglas II-2/41-1 y 41-2);
- (PaR) 5.2.2.90 comprobar, en el caso de los buques de pasaje construidos el 1 de julio de 2010, o posteriormente, de eslora igual o superior a 120 m, que tengan tres o más zonas verticales principales, que se han establecido zonas seguras (SOLAS 74/06, reglas II-2/21);
- (PaR) 5.2.2.91 comprobar, en el caso de los buques de pasaje construidos el 1 de julio de 2010, o posteriormente, que se dispone de un centro de seguridad (SOLAS 74/06, regla II-2/23) y que se satisfacen las prescripciones de ventilación conexas (SOLAS 74/06, regla II-2/8.2);
- (PaR) 5.2.2.92 comprobar que se dispone de instrucciones de emergencia para cada persona a bordo, que el cuadro de obligaciones está expuesto en

- lugares bien visibles y que hay carteles o señales en las proximidades de las embarcaciones de supervivencia y de los puestos de puesta a flote de éstas (SOLAS 74/96, reglas III/8, 9 y 37);
- (PaR) 5.2.2.93 comprobar que las tiras utilizadas para la puesta a flote se han sometido a inspecciones periódicas y que se han renovado en los últimos cinco años (SOLAS 74/96/04, regla III/20);
- (PaR) 5.2.2.94 examinar cada embarcación de supervivencia, incluido su equipo, y, cuando esté instalado, el mecanismo de suelta con carga y el cierre hidrostático, y para las balsas salvavidas inflables, la unidad de destrinca automática y los dispositivos de puesta a flote, incluida la fecha de servicio o renovación. Comprobar que las bengalas de mano no han pasado de fecha y, que está instalado en las balsas salvavidas el número exigido de dispositivos de localización de búsqueda y salvamento y que estas balsas salvavidas se hallan claramente marcadas (SOLAS 74/96/00/02/08, reglas III/20, 21, 23, 24 y 26; Código IDS, secciones 2.3 a 2.5, 3.2 y 4.1 a 4.6);
- (PaR) 5.2.2.95 comprobar que los dispositivos de salvamento son de color naranja aceptado internacionalmente o de color naranja rojizo intenso o de un color cuya visibilidad sea comparable en todas las partes en que ello pueda contribuir a su detección en el mar (Código IDS, sección 1.2.2.6);
- (PaR) 5.2.2.96 examinar los medios de embarco y los dispositivos de puesta a flote de cada embarcación de supervivencia. Cada uno de los botes salvavidas debería arriarse al puesto de embarco o, si la posición de estiba coincide con el puesto de embarco, a una corta distancia, y si es factible, debería arriarse al agua una de las embarcaciones de supervivencia. Se debería demostrar el funcionamiento de los dispositivos de puesta a flote de las balsas salvavidas de pescante (SOLAS 74/96/04, reglas III/11, 12, 13, 15, 16, 20, 21 y 23, y Código IDS, secciones 6.1 y 6.2);
- (PaR) 5.2.2.97 comprobar que se ha llevado a cabo un examen minucioso de los dispositivos de puesta a flote, incluida la prueba dinámica del freno del chigre, y que los mecanismos de suelta con carga de los botes salvavidas y de rescate y los ganchos de suelta automática de las balsas salvavidas de pescante han sido objeto de mantenimiento (SOLAS 74/00/12, regla III/20);
- (PaR) 5.2.2.98 comprobar el despliegue alternado de los sistemas de evacuación marinos (SOLAS 74/88, regla III/20.8.2, y Código IDS, sección 6.2.2.2);
- (PaR) 5.2.2.99 examinar cada bote de rescate, incluido su equipo. En el caso de los botes de rescate inflables, confirmar que se han estibado completamente inflados (SOLAS 74/88/04, reglas III/14, 17, 21, 26.3 y 34);
- (PaR) 5.2.2.100 examinar los medios de embarco y recuperación de cada bote de rescate (SOLAS 74/88, regla III/14);

-
- (PaR) 5.2.2.101 comprobar los medios para reunir a los pasajeros (SOLAS 74/96, reglas III/11, 24 y 25);
- (PaR) 5.2.2.102 confirmar que los buques de pasaje de transbordo rodado disponen de medios de salvamento (SOLAS 74/00, reglas III/11 y 26.4);
- (PaR) 5.2.2.103 confirmar que los buques de pasaje de transbordo rodado disponen de una zona de evacuación para helicópteros (SOLAS 74/00, regla III/28);
- (PaR) 5.2.2.104 confirmar que el capitán dispone de un sistema de ayuda para la toma de decisiones (SOLAS 74/88, regla III/29) (SOLAS 74/06, reglas II-2/21 y 22);
- (PaR) 5.2.2.105 comprobar que el motor del bote o los botes de rescate y de cada bote salvavidas provisto de él arranca satisfactoriamente y funciona en marcha adelante y atrás;
- (PaR) 5.2.2.106 examinar y comprobar el funcionamiento del aparato radiotelefónico bidireccional de ondas métricas y los dispositivos de localización de búsqueda y salvamento (SOLAS 74/88/08, reglas III/6 y IV/7 y 14);
- (PaR) 5.2.2.107 examinar el aparato lanzacabos y comprobar que sus bengalas y las señales de socorro del buque no han pasado de fecha (SOLAS 74/96, reglas III/6, 18 y 35, y Código IDS, secciones 3.1 y 7.1);
- (PaR) 5.2.2.108 examinar y comprobar el funcionamiento del equipo de comunicaciones de a bordo y verificar que el sistema de alarma general es audible en los espacios de alojamiento y en los que normalmente trabaja la tripulación, así como en las cubiertas expuestas (SOLAS 74/96, reglas III/6, 18 y 35, y Código IDS, secciones 3.1 y 7.1);
- (PaR) 5.2.2.109 examinar la disponibilidad, disposición, estiba y estado de los aros salvavidas, incluidos los provistos de luces de encendido automático, las señales fumígenas autoactivadas y los cabos flotantes, así como de los chalecos salvavidas,* los trajes de inmersión, los trajes de protección contra la intemperie y las ayudas térmicas y que las baterías correspondientes no se han pasado de fecha (SOLAS 74/88/06, reglas III/7, 21, 22 y 26, y Código IDS, secciones 2.1 a 2.5 y 3.1 a 3.3);
- (Pal) 5.2.2.109.1 comprobar que se han proporcionado chalecos salvavidas en tres tallas (bebé, niño, adulto) y que están marcados con el peso o la altura, o la altura del usuario, o con ambos (Código IDS, sección 2.2.1.1). En los buques de pasaje que realicen viajes de menos de 24 h, comprobar que se ha proporcionado un número de chalecos salvavidas para bebés igual, por lo menos, al 2,5 % del total de pasajeros que vayan a bordo y, en los buques de pasaje que realicen viajes de 24 h o más, que se han proporcionado chalecos salvavidas para bebés, para todos los bebés que haya a bordo (SOLAS 74/06, regla III/7.2.1);

* Deberían tenerse en cuenta las reglas III/7.2.1.1, 7.2.1.2 y 7.2.1.5 del Convenio SOLAS.

-
- (Pal) 5.2.2.109.2 comprobar que los trajes de inmersión concebidos para llevarse puestos junto con un chaleco salvavidas estén adecuadamente marcados (Código IDS, sección 2.3.1);
- (PaR) 5.2.2.110 comprobar el alumbrado de los puestos de reunión y de embarco, pasillos, escaleras y salidas de acceso a los puestos de reunión y de embarco, incluso cuando esté alimentado por la fuente de energía eléctrica de emergencia (SOLAS 74/88, reglas II-1/42 y III/11);
- (PaR) 5.2.2.111 comprobar que las luces de navegación, marcas y equipo para señales acústicas prescritos están en orden (Reglamento de abordajes, reglas 20 a 24, 27 a 30 y 33);
- (PaR) 5.2.2.112 comprobar, según proceda, que los siguientes aparatos náuticos funcionan correctamente: la lámpara de señales diurnas, el compás magnético, el dispositivo transmisor del rumbo, el girocompás, los repetidores del girocompás, la instalación o instalaciones de radar, el sistema de identificación automática, la ayuda de punteo electrónica, la ayuda o ayudas de seguimiento automáticas o la ayuda o ayudas de punteo de radar automáticas, el ecosonda, el indicador o indicadores de velocidad y distancia, el axiómetro, el indicador de revoluciones de la hélice, el indicador del paso de la hélice y de la modalidad de funcionamiento, el indicador de la velocidad de giro, el sistema de control del rumbo o de la derrota, el receptor del SMNS, el sistema de radionavegación terrenal y el sistema de recepción acústica, los medios para comunicarse con el puesto de gobierno de emergencia, el taxímetro o dispositivo de marcación de compás y los medios para corregir el rumbo y la demora, el BNWAS, según proceda, y el SIVCE, incluidos sus medios auxiliares, si procede. Los aparatos que no puedan comprobarse estando el buque en puerto deberían verificarse basándose en los registros (SOLAS 74/00/09/13, regla V/19);
- (PaR) 5.2.2.113 comprobar la disponibilidad, especificaciones, funcionamiento y prueba anual de funcionamiento del registrador de datos de la travesía (SOLAS 74/00/04, regla V/20);
- (PaR) 5.2.2.114 comprobar que se dispone del Código Internacional de Señales y de un ejemplar actualizado del volumen III del Manual internacional de los servicios aeronáuticos y marítimos de búsqueda y salvamento (Manual IAMSAR) (SOLAS 74/00/02, regla V/21);
- (PaR) 5.2.2.115 comprobar que se lleva a bordo un informe válido sobre las pruebas de conformidad con el sistema de identificación y seguimiento de largo alcance de los buques, si está instalado (SOLAS 74/04, regla V/19-1);
- (PaR) 5.2.2.116 comprobar la disponibilidad y el funcionamiento del registrador de datos de la travesía, si está instalado, y que se ha efectuado la prueba anual y se dispone a bordo de una copia del informe de la prueba (SOLAS 74/00/04/10, reglas V/18.9 y 19);
- (PaR) 5.2.2.117 comprobar la disponibilidad y especificaciones de las escalas de práctico y los medios para el transbordo de prácticos (SOLAS 74/00/10, regla V/23);

- (PaR) 5.2.2.118 comprobar las disposiciones de (Pal) 5.1.2.115 a (Pal) 5.1.2.140 y (Pal) 5.1.2.143 a (Pal) 5.1.2.145;
- (PaR) 5.2.2.119 confirmar que no se han instalado a bordo nuevos materiales que contengan asbesto (SOLAS 74/00/05/09, regla II-1/3-5);*
- (PaR) 5.2.2.120 comprobar que los medios de embarco y desembarco para utilización en puerto y en las operaciones portuarias, tales como planchas de desembarco y escalas reales, están en condiciones satisfactorias, según proceda (SOLAS 08, regla II-1/3-9).
- (PaR) 5.2.2.121 confirmar, cuando proceda, que se llevará a bordo uno o varios instrumentos portátiles adecuados que permitan realizar ensayos de la atmósfera,[†] que se dispone de medios adecuados para calibrar todos los instrumentos antedichos; y comprobar la idoneidad de los ensayos y la calibración (SOLAS 74/14, regla XI-1/7);[‡]
- (PaR) 5.2.3 Por lo que respecta al casco, las máquinas y el equipo de los buques de pasaje, la conclusión del reconocimiento de renovación debería consistir en:
- (PaR) 5.2.3.1 una vez realizado satisfactoriamente el reconocimiento, expedir el Certificado de seguridad para buque de pasaje y el correspondiente Inventario del equipo (Modelo P).

* Véanse la interpretación unificada de la regla II-1/3-5 del Convenio SOLAS (MSC.1/Circ.1379 y MSC.1/Circ.1426).

† Véanse las Directrices para facilitar la selección de instrumentos portátiles que permitan realizar ensayos de la atmósfera en espacios cerrados, según se prescribe en la regla XI-1/7 del Convenio SOLAS (MSC.1/Circ.1477).

‡ SOLAS 74/14, nueva regla XI-1/7, adoptada mediante la resolución MSC.380(94), cuya entrada en vigor se prevé para el 1 de julio de 2016.

ANEXO 2

DIRECTRICES PARA EFECTUAR RECONOCIMIENTOS EN VIRTUD
DEL CONVENIO DE LÍNEAS DE CARGA 1966, MODIFICADO
POR EL PROTOCOLO DE 1988 RELATIVO AL MISMO

- (F) 1 **DIRECTRICES PARA EFECTUAR LOS RECONOCIMIENTOS EXIGIDOS EN EL CERTIFICADO INTERNACIONAL DE FRANCOBORDO O EL CERTIFICADO INTERNACIONAL DE EXENCIÓN RELATIVO AL FRANCOBORDO**
- (FI) 1.1 **Reconocimientos iniciales** – Véanse las "Cuestiones generales" de la sección 4.1
- (FI) 1.1.1 Por lo que respecta al francobordo, el examen de los planos y proyectos debería consistir en:
- (FI) 1.1.1.1 examinar la resistencia estructural en el calado correspondiente al francobordo asignado (Líneas de Carga 66/88, regla 1);
- (FI) 1.1.1.2 examinar la información sobre la estabilidad sin avería y, cuando proceda, con avería, así como la información que se ha de proporcionar al capitán sobre la carga y el lastre y, cuando no haya sido exento de ello por la Administración, los datos de la prueba de estabilidad (Líneas de Carga 66/88/08, reglas 1 y 10; Código IS, capítulos 1, 2 y 3);
- (FI) 1.1.1.3 determinar el francobordo, incluida la especificación y el examen de las condiciones de asignación del francobordo (Líneas de Carga 66/88/03, reglas 11 a 45).
- (FI) 1.1.2 Por lo que respecta al francobordo, el reconocimiento durante la fase de construcción y al finalizar la instalación debería consistir en:
- (FI) 1.1.2.1 comprobar que por lo que se refiere a la resistencia del casco, el buque ha sido construido con arreglo a los planos aprobados (Líneas de Carga 66/88, regla 1);
- (FI) 1.1.2.2 confirmar que las posiciones de la línea de cubierta y la marca de francobordo son correctas (Líneas de Carga 66/88, reglas 4 a 9);
- (FI) 1.1.2.3 presenciar la prueba de estabilidad (Líneas de carga 66/88/03, regla 10);
- (FI) 1.1.2.4 examinar los mamparos extremos de las superestructuras y sus aberturas (Líneas de Carga 66/88, reglas 11 y 12);
- (FI) 1.1.2.5 examinar los medios que garanticen la estanquidad a la intemperie de las escotillas de carga, otras escotillas y otras aberturas de las cubiertas de francobordo y de la superestructura (Líneas de Carga 66/88, reglas 13 a 18);

- (FI) 1.1.2.6 examinar los ventiladores y tubos de aireación, incluidas sus brazolas y dispositivos de cierre (Líneas de Carga 66/88, reglas 19 y 20);
- (FI) 1.1.2.7 examinar la estanquidad de los cierres de las aberturas de los costados del buque por debajo de la cubierta de francobordo (Líneas de Carga 66/88, regla 21);
- (FI) 1.1.2.8 examinar los imbornales, tomas y descargas (Líneas de Carga 66/88/03, regla 22);
- (FI) 1.1.2.9 examinar los vertederos de basuras (Líneas de carga 66/88/03, regla 22-1);
- (FI) 1.1.2.10 examinar los tubos de gatera y las cajas de cadenas (Líneas de carga 66/88/03, regla 22-2);
- (FI) 1.1.2.11 examinar los portillos y las tapas ciegas (Líneas de Carga 66/88, regla 23);
- (FI) 1.1.2.12 examinar las amuradas y la provisión de portas de desagüe, prestando especial atención a las portas de desagüe que lleven batientes abatibles (Líneas de Carga 66/88/03, reglas 24 y 25);
- (FI) 1.1.2.13 examinar las barandillas, pasarelas, pasillos y demás medios de protección de la tripulación que permitan el acceso a los alojamientos de la tripulación y los espacios de trabajo del buque (Líneas de Carga 66/88/03, reglas 25 y 25-1);
- (FI) 1.1.2.14 examinar las prescripciones especiales aplicables a los buques autorizados a hacerse a la mar con francobordos de tipo "A" o de tipo "B reducido" (Líneas de carga 66/88/03, reglas 26 y 27);
- (FI) 1.1.2.15 comprobar, cuando proceda, los accesorios y dispositivos para las cubiertas de madera (Líneas de Carga 66/88, reglas 42 a 45).
- (FI) 1.1.3 Por lo que respecta al francobordo, la comprobación de que se llevan a bordo los certificados y demás documentos debería consistir en:
- (FI) 1.1.3.1 comprobar que se ha facilitado al capitán información sobre la carga y el lastre (Líneas de Carga 66/88, regla 10).
- (FI) 1.1.4 Por lo que respecta al francobordo, la conclusión del reconocimiento inicial debería consistir en:
- (FI) 1.1.4.1 una vez efectuado satisfactoriamente el reconocimiento, expedir el Certificado internacional de francobordo o el Certificado internacional de exención relativo al francobordo.
- (FA) 1.2 **Reconocimientos anuales** – Véanse las "Cuestiones generales" de la sección 4.2
- (FA) 1.2.1 Por lo que respecta al francobordo, el examen de los certificados vigentes y demás registros debería consistir en:

-
- (FA) 1.2.1.1 comprobar la validez, según proceda, del Certificado de seguridad del equipo para buque de carga, el Certificado de seguridad radioeléctrica para buque de carga y el Certificado de seguridad de construcción para buque de carga o el Certificado de seguridad para buque de carga;
- (FA) 1.2.1.2 comprobar la validez del Certificado de gestión de la seguridad (CGS) y que se lleva a bordo una copia del Documento de cumplimiento;
- (FA) 1.2.1.3 comprobar la validez del Certificado internacional de seguridad del buque;
- (FA) 1.2.1.4 comprobar la validez del Certificado internacional de francobordo o del Certificado internacional de exención relativo al francobordo;
- (FA) 1.2.1.5 comprobar la validez del Certificado internacional de prevención de la contaminación por hidrocarburos;
- (FA) 1.2.1.6 si el buque figura en el registro de una sociedad de clasificación, comprobar el correspondiente certificado;
- (FA) 1.2.1.7 comprobar, cuando proceda, la validez del Certificado internacional de aptitud para el transporte de productos químicos peligrosos a granel o del Certificado de aptitud para el transporte de productos químicos peligrosos a granel;
- (FA) 1.2.1.8 comprobar, cuando proceda, la validez del Certificado internacional de aptitud para el transporte de gases licuados a granel;
- (FA) 1.2.1.9 comprobar, cuando proceda, la validez del Certificado internacional de prevención de la contaminación para el transporte de sustancias nocivas líquidas a granel;
- (FA) 1.2.1.10 comprobar, cuando proceda, la validez del Certificado internacional de prevención de la contaminación por aguas sucias;
- (FA) 1.2.1.11 comprobar, cuando proceda, la validez del Certificado internacional de prevención de la contaminación atmosférica;
- (FA) 1.2.1.12 confirmar, cuando proceda, la validez del Certificado internacional de eficiencia energética del buque (MARPOL, Anexo VI, reglas 6.4 y 6.5);
- (FA) 1.2.1.13 comprobar que la asignación del buque se ajusta a lo estipulado en el Documento relativo a la dotación mínima de seguridad (SOLAS 74/00/12, regla V/14) (SOLAS 74/88, regla V/13 b));
- (FA) 1.2.1.14 comprobar que el capitán, los oficiales y los marineros están en posesión de los títulos prescritos en el Convenio de Formación;
- (FA) 1.2.1.15 comprobar si se ha instalado algún equipo nuevo y, en caso afirmativo, confirmar que ha sido aprobado antes de su instalación y que los cambios que se hayan hecho están reflejados en el certificado pertinente;

-
- (FA) 1.2.1.16 comprobar que se dispone de información sobre la estabilidad y, cuando proceda, sobre la carga y el lastre (Líneas de Carga 66/88/08, reglas 1 y 10; Código IS, capítulos 1, 2 y 3);
- (FA) 1.2.1.17 confirmar la validez del Certificado internacional relativo al sistema antiincrustante (Convenio AFS 2001, anexo 4, regla 2), según proceda;
- (FA) 1.2.2 Por lo que respecta al francobordo, el reconocimiento anual debería consistir en:
- (FA) 1.2.2.1 comprobar, en general, que no se ha deteriorado la resistencia del casco (Líneas de Carga 66/88, regla 1);
- (FA) 1.2.2.2 comprobar las posiciones de la línea de cubierta y la línea de carga y, si es necesario, hacer que se marquen y pinten de nuevo (Líneas de Carga 66/88, reglas 4 a 9);
- (FA) 1.2.2.3 comprobar que ni el casco ni las superestructuras han sufrido modificaciones que influyan en los cálculos para determinar la posición de las líneas de carga (Líneas de Carga 66/88, reglas 11 a 45);
- (FA) 1.2.2.4 examinar los mamparos extremos de las superestructuras y sus aberturas (Líneas de Carga 66/88, reglas 11 y 12);
- (FA) 1.2.2.5 examinar los medios que garanticen la estanquidad a la intemperie de las escotillas de carga, otras escotillas y otras aberturas en las cubiertas de francobordo y de la superestructura (Líneas de Carga 66/88, reglas 13 a 18);
- (FA) 1.2.2.6 examinar los ventiladores y tubos de aireación, incluidas sus brazolas y dispositivos de cierre (Líneas de Carga 66/88, reglas 19 y 20);
- (FA) 1.2.2.7 examinar la estanquidad de los cierres de las aberturas en los costados del buque por debajo de la cubierta de francobordo (Líneas de Carga 66/88, regla 21);
- (FA) 1.2.2.8 examinar los imbornales, tomas y descargas (Líneas de Carga 66/88, regla 22);
- (FA) 1.2.2.9 examinar los vertederos de basuras (Líneas de carga 66/88/03, regla 22-1);
- (FA) 1.2.2.10 examinar los medios provistos para reducir al mínimo la entrada de agua a través de los tubos de gatera y las cajas de cadenas (Líneas de Carga 66/88/03, regla 22-2).
- (FA) 1.2.2.11 examinar los portillos y las tapas ciegas (Líneas de Carga 66/88, regla 23);
- (FA) 1.2.2.12 examinar las amuradas y la provisión de portas de desagüe, prestando especial atención a las portas de desagüe que lleven batientes abatibles (Líneas de Carga 66/88/03, reglas 24 y 25);
- (FA) 1.2.2.13 examinar las barandillas, pasarelas, pasillos y demás medios de protección de la tripulación así como los medios de acceso que

-
- permitan su paso en condiciones de seguridad (Líneas de carga 66/88/03, reglas 25 y 25-1);
- (FA) 1.2.2.14 examinar las prescripciones especiales aplicables a los buques autorizados a hacerse a la mar con francobordos de tipo "A" o de tipo "B reducido" (Líneas de Carga 66/88/03, reglas 26 y 27);
- (FA) 1.2.2.15 comprobar, cuando proceda, los accesorios y dispositivos para las cubiertas de madera (Líneas de Carga 66/88, reglas 42 a 45).
- (FA) 1.2.3 Por lo que respecta al francobordo, la conclusión del reconocimiento anual debería consistir en:
- (FA) 1.2.3.1 una vez efectuado satisfactoriamente el reconocimiento, refrendar el Certificado internacional de francobordo o el Certificado internacional de exención relativo al francobordo;
- (FA) 1.2.3.2 si el reconocimiento revela que el estado del buque o de su equipo no es satisfactorio, remitirse a las "Cuestiones generales" de la sección 4.8.
- (FR) **1.3 Reconocimientos de renovación** – Véanse las "Cuestiones generales" de la sección 4.5
- (FR) 1.3.1 Por lo que respecta al francobordo, el examen de los certificados vigentes y demás registros debería consistir en:
- (FR) 1.3.1.1 las disposiciones de (FA) 1.2.1, salvo en lo que se refiere a la validez del Certificado internacional de francobordo o del Certificado internacional de exención relativo al francobordo.
- (FR) 1.3.2 Por lo que respecta al francobordo, el reconocimiento de renovación debería consistir en:
- (FR) 1.3.2.1 las disposiciones de (FA) 1.2.2;
- (FR) 1.3.2.2 examinar el casco con el fin de asegurarse de que su resistencia es suficiente para el calado correspondiente al francobordo asignado (Líneas de Carga 66/88, regla 1).
- (FR) 1.3.3 Por lo que respecta al francobordo, la conclusión del reconocimiento de renovación debería consistir en:
- (FR) 1.3.3.1 una vez efectuado satisfactoriamente el reconocimiento, expedir el Certificado internacional de francobordo o el Certificado internacional de exención relativo al francobordo.

ANEXO 3

DIRECTRICES PARA EFECTUAR RECONOCIMIENTOS
EN VIRTUD DEL CONVENIO MARPOL

- (H) 1 **DIRECTRICES PARA EFECTUAR LOS RECONOCIMIENTOS EXIGIDOS EN EL CERTIFICADO INTERNACIONAL DE PREVENCIÓN DE LA CONTAMINACIÓN POR HIDROCARBUROS**
- (HI) 1.1 **Reconocimientos iniciales** – Véanse las "Cuestiones generales" de la sección 4.1
- (HI) 1.1.1 Por lo que respecta a la prevención de la contaminación por hidrocarburos, el examen de los planos y proyectos debería consistir en:
- (HI) 1.1.1.1 examinar los medios de control de las descargas de hidrocarburos y examinar los planos y proyectos del sistema de vigilancia y control de las descargas de hidrocarburos y del equipo separador de agua e hidrocarburos y el equipo filtrador de hidrocarburos; confirmar que el equipo de prevención de la contaminación propuesto está homologado de conformidad con la resolución pertinente (MARPOL 90/04, Anexo I, reglas 14 y 15);
- (HI) 1.1.1.2 examinar los medios para operar en zonas especiales (MARPOL 90/04, Anexo I, regla 15);
- (HI) 1.1.1.3 examinar los medios tanto para la segregación de los hidrocarburos y el agua de lastre como para el transporte de hidrocarburos en los piques de proa (MARPOL 90/04, Anexo I, regla 16);
- (HI) 1.1.1.4 examinar el tanque de residuos de hidrocarburos (fangos) y la conexión universal a tierra (MARPOL 90/04/09, Anexo I, reglas 12 y 13);
- (HI) 1.1.1.5 examinar los medios de protección del tanque de combustible MARPOL 90/04, Anexo I, regla 12A);
- (HI) 1.1.1.6 confirmar que se cumplen las prescripciones relativas a la capacidad y protección de los tanques de combustible líquido (MARPOL 90/04, Anexo I, regla 12A);
- (HI) 1.1.1.7 examinar el plan de emergencia de a bordo en caso de contaminación por hidrocarburos o, si se trata de petroleros para productos o quimiqueros, el plan de emergencia de a bordo contra la contaminación del mar (MARPOL 90/04, Anexo I, regla 37).
- (HI) 1.1.2 Por lo que respecta a la prevención de la contaminación por hidrocarburos en relación con las prescripciones adicionales aplicables a los petroleros, el examen de los planos y proyectos debería consistir en:

-
- (HI) 1.1.2.1 examinar el Manual ODME y los medios para el control de las descargas de hidrocarburos y la retención de los hidrocarburos a bordo. Verificar que el ODME propuesto es de un tipo aprobado de conformidad con la resolución pertinente (MARPOL 90/04, Anexo I, reglas 29, 31 y 34);
- (HI) 1.1.2.2 examinar los medios para operar en zonas especiales (MARPOL 90/04, Anexo I, regla 34);
- (HI) 1.1.2.3 examinar la disposición de los tanques de lastre separado, comprobando su capacidad y determinando si podrán cumplirse las prescripciones relativas al calado y asiento del buque (MARPOL 90/04, Anexo I, regla 18);
- (HI) 1.1.2.4 examinar los medios de lavado con crudos, incluidos los diagramas de zonas ocultas y el Manual sobre el equipo y las operaciones de lavado, comprobando que se ha instalado un sistema de gas inerte (MARPOL 90/04, Anexo I, reglas 33 y 35);
- (HI) 1.1.2.5 examinar, según proceda, los medios de prevención de la contaminación por hidrocarburos en caso de abordaje o varada (MARPOL 90/04, Anexo I, reglas 19 a 22);
- (HI) 1.1.2.6 examinar el emplazamiento de los espacios destinados a lastre separado como protección y los medios para reducir la contaminación causada por petroleros que sufran daños en los costados o en el fondo (MARPOL 90/04, Anexo I, reglas 18, y 24 a 26);
- (HI) 1.1.2.7 confirmar, según corresponda, que se han tomado medidas para el mantenimiento y la inspección de los tanques o espacios laterales y del doble fondo (MARPOL 90/04, Anexo I, regla 19);
- (HI) 1.1.2.8 examinar las medidas tomadas para la protección de los fondos de la cámara de bombas (doble bombo si está prescrito) (MARPOL 90/04, Anexo I, regla 22);
- (HI) 1.1.2.9 examinar las instalaciones de bombas, tuberías y dispositivos de descarga (MARPOL 90/04, Anexo I, regla 30);
- (HI) 1.1.2.10 examinar los dispositivos del detector de interfaz hidrocarburos/agua (MARPOL 90/04, Anexo I, regla 32);
- (HI) 1.1.2.11 examinar la estabilidad sin avería de los buques de peso muerto igual o superior a 5 000 toneladas, entregados el 1 de febrero de 2002 o posteriormente (MARPOL 90/04, Anexo I, regla 27);
- (HI) 1.1.2.12 examinar el compartimentado y la estabilidad con avería de los buques de arqueo bruto igual o superior a 150, entregados después del 31 de diciembre de 1979 (MARPOL 90/04, Anexo I, regla 28);
- (HI) 1.1.2.13 examinar la aptitud para prevenir escapes accidentales de hidrocarburos, según proceda (MARPOL 90/04, Anexo I, regla 23).

- (HI) 1.1.3 Por lo que respecta a la prevención de la contaminación, el reconocimiento durante la fase de construcción y al finalizar la instalación debería consistir en:
- (HI) 1.1.3.1 confirmar la instalación y el funcionamiento satisfactorios del equipo filtrador de hidrocarburos y, cuando proceda, el funcionamiento de los medios automáticos provistos para detener la descarga de efluente, así como el funcionamiento satisfactorio del sistema de alarma o alguna otra instalación (MARPOL 90/04, Anexo I, reglas 14 y 15);
- (HI) 1.1.3.2 confirmar, cuando proceda, que el hidrocarburoómetro y su dispositivo registrador funcionan y que hay a bordo suficiente material consumible para el funcionamiento del dispositivo registrador (MARPOL 90/04, Anexo I, reglas 14 y 15);
- (HI) 1.1.3.3 someter a prueba, cuando esté instalado, el dispositivo de detención automática prescrito para efectuar descargas en zonas especiales (MARPOL 90/04, Anexo I, regla 15);
- (HI) 1.1.3.4 confirmar que los sistemas de combustible líquido y de agua de lastre están separados y que no se transportan hidrocarburos en los tanques del pique de proa (MARPOL 90/04, Anexo I, regla 16);
- (HI) 1.1.3.5 confirmar que la disposición del tanque para residuos de hidrocarburos (fangos) y de sus medios de descarga son satisfactorios y, cuando se haya aprobado el tamaño del tanque para residuos de hidrocarburos (fangos) sobre la base de dichas instalaciones, confirmar el funcionamiento satisfactorio de los homogeneizadores, incineradores de fangos u otros medios reconocidos para controlar los fangos (MARPOL 90/04/09, Anexo I, regla 12);
- (HI) 1.1.3.6 confirmar que se ha provisto una conexión universal a tierra (MARPOL 90/04, Anexo I, regla 13);
- (HI) 1.1.3.7 confirmar la idoneidad de los medios de protección del tanque de combustible (MARPOL 90/04, Anexo I, regla 12A).
- (HI) 1.1.4 Por lo que respecta a la prevención de la contaminación por hidrocarburos en relación con las prescripciones adicionales aplicables a los petroleros, el reconocimiento durante la fase de construcción y al finalizar la instalación debería consistir en:
- (HI) 1.1.4.1 confirmar que la disposición de los tanques de decantación o de los tanques de carga designados como tanques de decantación y de los sistemas de tuberías conexos es satisfactoria (MARPOL 90/04, Anexo I, reglas 29 y 34);

-
- (HI) 1.1.4.2 confirmar, la instalación y el funcionamiento satisfactorios del sistema de vigilancia y control de las descargas de hidrocarburos, incluidas las alarmas acústicas o visuales, los medios automáticos y manuales para detener la carga del efluente, el sincronizador de arranque, la precisión del indicador de caudal y las prescripciones aplicables de la resolución pertinente para el reconocimiento de la instalación* (MARPOL 90/04, Anexo I, reglas 31 y 34);
- (HI) 1.1.4.3 confirmar que el hidrocarburoómetro y su dispositivo registrador funcionan y que hay a bordo suficiente material consumible para el funcionamiento del dispositivo registrador (MARPOL 90/04, Anexo I, reglas 31 y 34);
- (HI) 1.1.4.4 confirmar que se dispone a bordo de detectores aprobados de la interfaz hidrocarburos/agua y que funcionan debidamente (MARPOL 90/04, Anexo I, regla 32);
- (HI) 1.1.4.5 confirmar que la disposición de las bombas, tuberías y válvulas cumple las prescripciones aplicables a los sistemas de lastre separado y que no hay interconexiones entre el sistema de carga y el sistema de lastre separado (MARPOL 90/04, Anexo I, regla 18);
- (HI) 1.1.4.6 cuando se haya provisto un carrete desmontable para la descarga de lastre separado en casos de emergencia mediante la conexión del sistema de lastre separado a una bomba de carga, confirmar que se han instalado válvulas de retención en las conexiones del sistema de lastre separado y que el carrete está montado en un lugar bien visible de la cámara de bombas, con una advertencia permanente para limitar su utilización (MARPOL 90/04, Anexo I, regla 18);
- (HI) 1.1.4.7 someter a prueba los conductos de lastre que atraviesan los tanques de carga y los conductos de carga que pasan por los tanques de lastre para cerciorarse de que ello no da lugar a contaminación (MARPOL 90/04, Anexo I, regla 18);
- (HI) 1.1.4.8 confirmar que el sistema de lavado con crudos se ha instalado de conformidad con los planos aprobados (MARPOL 90/04, Anexo I, reglas 18 y 33) y, en particular:
- (HI) 1.1.4.8.1 examinar las tuberías, bombas y válvulas de lavado con crudos y las máquinas de lavado montadas en cubierta para detectar posibles fugas y comprobar que todos los dispositivos de sujeción de las tuberías de lavado con crudos están intactos y afianzados;
- (HI) 1.1.4.8.2 someter el sistema de lavado con crudos a una prueba de 1,5 veces la presión de servicio;
- (HI) 1.1.4.8.3 confirmar, cuando las unidades de accionamiento no estén integradas en las máquinas de lavado de tanques, que hay a bordo el número de unidades de accionamiento operacionales que prescribe el Manual;

* Véanse las Directrices y especificaciones revisadas relativas a los sistemas de vigilancia y control de las descargas de hidrocarburos para los petroleros (resolución A.586(14), enmendada), o las Directrices y especificaciones revisadas relativas a los sistemas de vigilancia y control de las descargas de hidrocarburos para los petroleros (resolución MEPC.108(49)), según proceda.

- (HI) 1.1.4.8.4 comprobar, cuando estén instalados, que los calentadores de vapor para el lavado con agua pueden aislarse debidamente durante las operaciones de lavado con crudos, ya sea mediante válvulas de cierre dobles o mediante obturadores claramente identificables;
- (HI) 1.1.4.8.5 comprobar que funcionan los medios de comunicación prescritos entre el oficial de guardia en cubierta y el puesto de control de la carga;
- (HI) 1.1.4.8.6 confirmar que las bombas de suministro del sistema de lavado con crudos están provistas de un dispositivo contra sobrepresiones (o de otro medio aprobado);
- (HI) 1.1.4.8.7 verificar que los conductos flexibles para el suministro de crudos a las máquinas de lavado en los tanques de carga combinados son de un tipo aprobado, su estiba es adecuada y están en buen estado;
- (HI) 1.1.4.9 verificar la eficacia del sistema de lavado con crudo (MARPOL 90/04, Anexo I, regla 33) y, en particular:
- (HI) 1.1.4.9.1 comprobar que las máquinas de lavado con crudos están en buen estado y observar si funcionan adecuadamente mediante indicadores del movimiento y/o las características sonoras u otros métodos aprobados;
- (HI) 1.1.4.9.2 comprobar la eficacia del sistema de agotamiento en tanques de carga adecuados mediante la observación del equipo de vigilancia y mediante sondas manuales u otros medios aprobados;
- (HI) 1.1.4.9.3 verificar después del lavado con crudos, mediante una inspección del interior del tanque, que la instalación y los procedimientos operacionales estipulados en el Manual sobre el equipo y las operaciones son satisfactorios;
- (HI) 1.1.4.10 confirmar que cuando se dispone de un sistema de lavado con crudos, se ha instalado un sistema de gas inerte según lo prescrito en el Convenio SOLAS 74/88/2000 (véase (E) 1.1.4.2, en el Anexo 1);
- (HI) 1.1.4.11 confirmar, según proceda, que los medios para prevenir la contaminación por hidrocarburos en caso de abordaje o varada se ajustan a los planes aprobados (MARPOL 90/04, Anexo I, reglas 19 a 22);
- (HI) 1.1.4.12 confirmar que los sistemas de tuberías para la descarga de agua de lastre sucia o que contenga hidrocarburos son satisfactorios (MARPOL 90/04, Anexo I, regla 30);
- (HI) 1.1.4.13 confirmar que los puestos de observación y control de las descargas de agua que contengan hidrocarburos, así como el sistema de comunicación entre ambos puestos una vez sometido a prueba, son satisfactorios (MARPOL 90/04, Anexo I, regla 30);

-
- (HI) 1.1.4.14 confirmar que los medios de drenaje de las bombas y conductos de carga, incluido el dispositivo de agotamiento y las conexiones para bombear a los tanques de decantación o de carga, o bien a tierra, son satisfactorios (MARPOL 90/04, Anexo I, regla 30);
- (HI) 1.1.4.15 confirmar que los dispositivos de cierre instalados en el sistema de trasvase de la carga o en las tuberías de carga, según proceda, son satisfactorios (MARPOL 90/04, Anexo I, reglas 23 y 26);
- (HI) 1.1.4.16 confirmar que, además de lo dispuesto en (HI) 1.1.4.15, los medios de compartimentado y estabilidad para impedir la inundación progresiva son satisfactorios (MARPOL 90/04, Anexo I, reglas 23 y 26);
- (HI) 1.1.4.17 confirmar que se dispone de medios para la protección de los fondos de la cámara de bombas (doble fondo si está prescrito) (MARPOL 90/04, Anexo I, regla 22).
- (HI) 1.1.5 Por lo que respecta a la prevención de la contaminación por hidrocarburos, la comprobación de que la documentación se encuentra a bordo de los buques de carga debería consistir en:
- (HI) 1.1.5.1 confirmar que se dispone de certificados de homologación del equipo filtrador de hidrocarburos y de los hidrocarbúrometros (MARPOL 90/04, Anexo I, regla 14);
- (HI) 1.1.5.2 confirmar que se dispone del Libro registro de hidrocarburos (parte I) (MARPOL 90/04, Anexo I, regla 17).
- (HI) 1.1.5.3 confirmar que se dispone del plan de emergencia de a bordo en caso de contaminación por hidrocarburos, o si se trata de petroleros para productos o quimiqueros, el plan de emergencia de a bordo contra la contaminación del mar (MARPOL 90/04, Anexo I, regla 37);
- (HI) 1.1.5.4 confirmar que se dispone de manuales de funcionamiento y de mantenimiento del separador de sentina de 15 ppm y de la alarma de sentina de 15 ppm.
- (HI) 1.1.6 Por lo que respecta a la prevención de la contaminación por hidrocarburos, la comprobación de que la documentación se encuentra a bordo de los petroleros debería consistir en:
- (HI) 1.1.6.1 confirmar que, si procede, se dispone de un plan de operaciones entre buques (STS) aprobado por la Administración (MARPOL, Anexo I, regla 41);
- (HI) 1.1.6.2 confirmar que, si procede, se dispone de un Manual sobre el equipo y las operaciones del sistema de lavado con crudos (MARPOL 90/04, Anexo I, regla 35);
- (HI) 1.1.6.3 confirmar que se dispone de un Manual de operaciones del sistema de vigilancia y control de las descargas de hidrocarburos junto con el resto de la documentación prescrita en la resolución* aplicable (MARPOL 90/04, Anexo I, regla 31);

* Véanse las Directrices y especificaciones revisadas relativas a los sistemas de vigilancia y control de las descargas de hidrocarburos para los petroleros (resolución A.586(14), enmendada), o las Directrices y especificaciones revisadas relativas a los sistemas de vigilancia y control de las descargas de hidrocarburos para los petroleros (resolución MEPC.108(49)), según proceda.

- (HI) 1.1.6.4 confirmar que se dispone de los certificados de homologación de los hidrocarbúrometros, del sistema de control y vigilancia de las descargas de hidrocarburos y de los detectores de la interfaz hidrocarburos/agua (MARPOL 90/04, Anexo I, reglas 31 y 32);
- (HI) 1.1.6.5 confirmar que se dispone del Libro registro de hidrocarburos (parte II) (MARPOL 90/04, Anexo I, regla 36);
- (HI) 1.1.6.6 confirmar que se ha facilitado la información y los datos relativos al compartimentado y la estabilidad del buque con avería (MARPOL 90/04, Anexo I, regla 28);
- (HI) 1.1.6.7 confirmar que se dispone del plan de emergencia de a bordo en caso de contaminación por hidrocarburos o, cuando se trate de petroleros para productos o quimiqueros, del plan de emergencia de a bordo contra la contaminación del mar (MARPOL 90/04, Anexo I, regla 37);
- (HI) 1.1.6.8 confirmar que ha sido aprobada la estabilidad sin avería de los petroleros de peso muerto igual o superior a 5 000 toneladas entregados después del 1 de febrero de 2002 (MARPOL 90/04, Anexo I, regla 27);
- (HI) 1.1.6.9 confirmar que se dispone de medios para facilitar el acceso sin demora a los programas de cálculo informatizados, localizados en tierra, para determinar la estabilidad con avería y la resistencia estructural residual (MARPOL 90/04, Anexo I, regla 37.4).
- (HI) 1.1.7 Por lo que respecta a la prevención de la contaminación por hidrocarburos, la conclusión del reconocimiento inicial debería consistir en:
- (HI) 1.1.7.1 una vez efectuado satisfactoriamente el reconocimiento, expedir el Certificado internacional de prevención de la contaminación por hidrocarburos.
- (HA) **1.2 Reconocimientos anuales** – Véanse las "Cuestiones generales" de la sección 4.2
- (HA) 1.2.1 Por lo que respecta a la prevención de la contaminación por hidrocarburos, el examen de los certificados vigentes y demás registros debería consistir en:
- (HA) 1.2.1.1 comprobar la validez, según proceda, del Certificado de seguridad del equipo para buque de carga, el Certificado de seguridad radioeléctrica para buque de carga y el Certificado de seguridad de construcción para buque de carga o el Certificado de seguridad para buque de carga;
- (HA) 1.2.1.2 comprobar la validez del Certificado internacional de francobordo o del Certificado internacional de exención relativo al francobordo;
- (HA) 1.2.1.3 comprobar la validez del Certificado internacional de prevención de la contaminación por hidrocarburos;

-
- | | | |
|------|----------|--|
| (HA) | 1.2.1.4 | si el buque figura en el registro de una sociedad de clasificación, comprobar los correspondientes certificados; |
| (HA) | 1.2.1.5 | comprobar, cuando proceda, la validez del Certificado internacional de prevención de la contaminación por aguas sucias; |
| (HA) | 1.2.1.6 | comprobar, cuando proceda, la validez del Certificado internacional de aptitud para el transporte de productos químicos peligrosos a granel o del Certificado de aptitud para el transporte de productos químicos peligrosos a granel; |
| (HA) | 1.2.1.7 | comprobar, cuando proceda, la validez del Certificado internacional de aptitud para el transporte de gases licuados a granel; |
| (HA) | 1.2.1.8 | comprobar, cuando proceda, la validez del Certificado internacional de prevención de la contaminación para el transporte de sustancias nocivas líquidas a granel; |
| (HA) | 1.2.1.9 | comprobar, cuando proceda, la validez del Certificado internacional de prevención de la contaminación atmosférica; |
| (HA) | 1.2.1.10 | confirmar, cuando proceda, la validez del Certificado internacional de eficiencia energética del buque (MARPOL, Anexo VI, reglas 6.4 y 6.5); |
| (HA) | 1.2.1.11 | comprobar, cuando proceda, la validez del Certificado de gestión de la seguridad (CGS) y que se lleva a bordo un ejemplar del Documento de cumplimiento; |
| (HA) | 1.2.1.12 | comprobar la validez del Certificado internacional de seguridad del buque; |
| (HA) | 1.2.1.13 | comprobar que la asignación del buque se ajusta a lo dispuesto en el Documento relativo a la dotación mínima de seguridad (SOLAS 74/00/12, regla V/14) (SOLAS 74/88, regla V/13 b)); |
| (HA) | 1.2.1.14 | comprobar que el capitán, los oficiales y los marineros están en posesión de los títulos prescritos en el Convenio de Formación; |
| (HA) | 1.2.1.15 | comprobar si se ha instalado algún equipo nuevo y, en caso afirmativo, confirmar que ha sido probado antes de su instalación y que los cambios que se hayan hecho están reflejados en el certificado pertinente; |
| (HA) | 1.2.1.16 | comprobar los certificados de homologación del equipo filtrador de hidrocarburos (MARPOL 90/04, Anexo I, reglas 14 y 15); |
| (HA) | 1.2.1.17 | comprobar, cuando proceda, que se dispone a bordo de los Manuales de instrucciones y mantenimiento de los separadores de sentina de 15 ppm y de las alarmas de sentina de 15 ppm; |

-
- (HA) 1.2.1.18 verificar que, si procede, la alarma de sentina de 15 ppm ha sido calibrada por el personal autorizado y que se lleva a bordo un certificado válido de dicha calibración;*
- (HA) 1.2.1.19 comprobar que se han hecho las anotaciones oportunas en la parte I del Libro registro de hidrocarburos (MARPOL 90/04, Anexo I, regla 17);
- (HA) 1.2.1.20 confirmar que se dispone del Certificado internacional relativo al sistema antiincrustante (Convenio AFS 2001, anexo 4, regla 2), según proceda;
- (HA) 1.2.1.21 confirmar que se encuentra a bordo el plan de emergencia en caso de contaminación por hidrocarburos o, si se trata de petroleros para productos y químicos, el plan de emergencia de a bordo contra la contaminación del mar (MARPOL 90/04, Anexo I, regla 37).
- (HA) 1.2.2 Por lo que respecta a la prevención de la contaminación por hidrocarburos, el examen de los certificados vigentes y demás registros para petroleros debería consistir además en:
- (HA) 1.2.2.1 confirmar que se dispone a bordo del Manual aprobado de operaciones de los tanques dedicados a lastre limpio y/o del anual sobre el equipo y las operaciones de lavado con crudos, según proceda (MARPOL 90/04, Anexo I, reglas 18 y 35);
- (HA) 1.2.2.2 confirmar, si procede, que se dispone a bordo de una Declaración de cumplimiento CAS junto con el informe final[†] en relación con el Plan de evaluación del estado del buque (CAS) (MARPOL 90/04, Anexo I, reglas 20.6, 20.7 y 21.6);
- (HA) 1.2.2.3 confirmar que se dispone a bordo del Manual de instrucciones y mantenimiento del sistema de vigilancia y control de las descargas de hidrocarburos (MARPOL 90/04, Anexo I, regla 31);
- (HA) 1.2.2.4 confirmar que se dispone a bordo de un certificado válido de calibración del equipo de vigilancia de las descargas de hidrocarburos;‡
- (HA) 1.2.2.5 comprobar que se han hecho las anotaciones necesarias en la parte II del Libro registro de hidrocarburos (MARPOL 90/04, Anexo I, regla 36);
- (HA) 1.2.2.6 confirmar que, para los petroleros de peso muerto igual o superior a 5 000 toneladas entregados el 1 de febrero de 2002 o posteriormente, se dispone a bordo de la información sobre las condiciones de carga y la estabilidad sin avería en un formulario aprobado (MARPOL 90/04, Anexo I, regla 27);

* Aplicable a las instalaciones que cumplen lo dispuesto en las Directrices y especificaciones revisadas sobre el equipo de prevención de la contaminación para las sentinas de los espacios de máquinas de los buques (resolución MEPC.107(49)).

† Véase el Plan de evaluación del estado del buque (resolución MEPC.94(46), enmendada).

‡ Aplicable a las instalaciones que cumplen lo dispuesto en las Directrices y especificaciones revisadas relativas a los sistemas de vigilancia y control de las descargas de hidrocarburos para los petroleros (resolución MEPC.108(49)).

-
- (HA) 1.2.2.7 confirmar, cuando proceda, que se dispone a bordo de un formulario aprobado para registrar los datos relativos al compartimentado y la estabilidad con avería (MARPOL 90/04, Anexo I, regla 28);
- (HA) 1.2.2.8 comprobar los certificados de homologación del equipo de prevención de la contaminación por hidrocarburos, tal como los hidrocarbурómetros y los detectores de la interfaz de hidrocarburos/agua, e inspeccionar, según proceda, los registros de los diversos equipos de vigilancia de las descargas de hidrocarburos (MARPOL 90/04, Anexo I, regla 31);
- (HA) 1.2.2.9 comprobar que se ha permitido al buque continuar operando, de conformidad con el plan de retirada progresiva prevista en el Convenio MARPOL 90/04, Anexo I, regla 20);
- (HI) 1.2.2.10 confirmar que, si procede, se dispone de un plan de operaciones entre buques (STS) aprobado por la Administración (MARPOL, Anexo I, regla 41).
- (HA) 1.2.3 Por lo que respecta a la prevención de la contaminación por hidrocarburos, el reconocimiento anual debería consistir en:
- (HA) 1.2.3.1 efectuar un examen externo del equipo filtrador de hidrocarburos y confirmar, en la medida de lo posible, que su funcionamiento es satisfactorio, incluyendo, si procede, una prueba del funcionamiento de los medios automáticos provistos para detener la descarga del efluente y del dispositivo de alarma para el equipo filtrador de hidrocarburos (MARPOL 90/04, Anexo I, reglas 14 y 15);
- (HA) 1.2.3.2 someter a prueba, cuando esté instalado, el equipo filtrador de hidrocarburos prescrito para efectuar descargas en zonas especiales (MARPOL 90/04, Anexo I, regla 15);
- (HA) 1.2.3.3 confirmar que los sistemas de combustible líquido y agua de lastre están separados y que no se transportan hidrocarburos en los tanques del pique de proa ni en los espacios situados a proa del mamparo de colisión (MARPOL 90/04, Anexo I, regla 16);
- (HA) 1.2.3.4 comprobar que la disposición del tanque para residuos de hidrocarburos (fangos) y de sus medios de descarga es satisfactoria y confirmar, cuando proceda, el funcionamiento satisfactorio de los homogeneizadores, incineradores de fangos u otros medios reconocidos para controlar los fangos (MARPOL 90/04/09, Anexo I, regla 12);
- (HA) 1.2.3.5 confirmar que se ha previsto una conexión universal a tierra (MARPOL 90/04, Anexo I, regla 13).
- (HA) 1.2.4 Por lo que respecta a la prevención de la contaminación por hidrocarburos en relación con las prescripciones adicionales aplicables a los petroleros, el reconocimiento anual debería consistir en:
- (HA) 1.2.4.1 examinar el sistema de vigilancia y control de las descargas de hidrocarburos y su equipo conexo (MARPOL 90/04, Anexo I, regla 31) y, en particular:

- (HA) 1.2.4.1.1 efectuar un examen externo del sistema y el equipo y, si procede, verificar que los instrumentos estén debidamente sellados;
- (HA) 1.2.4.1.2 confirmar, en la medida de lo posible, el funcionamiento satisfactorio del sistema de vigilancia y control de las descargas de hidrocarburos, el hidrocarburoómetro y, cuando proceda, los medios automáticos y manuales provistos para detener la descarga del efluente, así como el sincronizador de arranque;
- (HA) 1.2.4.1.3 observar que los indicadores y registradores funcionan debidamente y verificar que hay a bordo suficiente material consumible para el funcionamiento de los registradores;
- (HA) 1.2.4.1.4 someter a prueba, en la medida de lo posible, todas las alarmas acústicas o visuales instaladas en el sistema de vigilancia y control de las descargas de hidrocarburos;
- (HA) 1.2.4.2 examinar, en la medida de lo posible, los detectores de la interfaz de hidrocarburos/agua (MARPOL 90/04, Anexo I, regla 32);
- (HA) 1.2.4.3 confirmar que no se han instalado interconexiones entre el sistema de carga y el sistema de lastre separado (MARPOL 90/04, Anexo I, regla 18);
- (HA) 1.2.4.4 cuando se haya provisto un carrete desmontable para la descarga de lastre separado, en casos de emergencia, mediante la conexión del sistema de lastre separado a una bomba de carga, confirmar que se han instalado válvulas de retención en las conexiones del sistema de lastre separado y que el carrete está montado en un lugar bien visible de la cámara de bombas con una advertencia permanente para limitar su utilización (MARPOL 90/04, Anexo I, regla 18);
- (HA) 1.2.4.5 efectuar una inspección visual de los tanques de lastre separado para confirmar que no ha habido contaminación por hidrocarburos (MARPOL 90/04, Anexo I, regla 18);
- (HA) 1.2.4.6 confirmar, en la medida de lo posible, que la instalación de los tanques dedicados al lastre limpio sigue siendo satisfactoria (MARPOL 90/04, Anexo I, regla 18);
- (HA) 1.2.4.7 efectuar una inspección visual de los tanques dedicados a lastre limpio para confirmar que no ha habido contaminación por hidrocarburos (MARPOL 90/04, Anexo I, regla 18);
- (HA) 1.2.4.8 confirmar, en la medida de lo posible, que el sistema de lavado con crudos sigue siendo satisfactorio (MARPOL 90/04, Anexo I, regla 33) y en particular:
- (HA) 1.2.4.8.1 efectuar un examen externo de las tuberías, bombas y válvulas de lavado con crudos y de las máquinas de lavado montadas en cubierta para detectar posibles fugas y comprobar que todos los dispositivos de sujeción de las tuberías de lavado con crudos están intactos y afianzados;

-
- (HA) 1.2.4.8.2 confirmar, cuando las unidades de accionamiento no estén integradas en las máquinas de lavado de tanques, que hay a bordo el número de unidades de accionamiento operacionales que prescribe el Manual;
- (HA) 1.2.4.8.3 comprobar, cuando estén instalados, que los calentadores de vapor para el lavado con agua se pueden aislar debidamente durante las operaciones de lavado con crudos, ya sea mediante válvulas de cierre doble o mediante obturadores claramente identificables;
- (HA) 1.2.4.8.4 comprobar que funcionan los medios prescritos de comunicación entre el oficial de guardia en cubierta y el puesto de control de la carga;
- (HA) 1.2.4.8.5 confirmar que las bombas de suministro del sistema de lavado con crudos están provistas de un dispositivo contra sobrepresiones (o de otro medio aprobado);
- (HA) 1.2.4.8.6 confirmar que los conductos flexibles para el suministro de crudos a las máquinas de lavado en los tanques de carga combinados son de un tipo aprobado, su estiba es adecuada y están en buen estado;
- (HA) 1.2.4.9 verificar, cuando proceda y en la medida de lo posible, la eficacia del sistema de lavado con crudos (MARPOL 90/04, Anexo I, regla 33) y, en particular:
- (HA) 1.2.4.9.1 inspeccionar, según proceda, los tanques que contienen agua de lastre de salida y/o de llegada para confirmar la eficacia de las operaciones de limpieza y agotamiento;
- (HA) 1.2.4.9.2 comprobar, en la medida de lo posible, que las máquinas de lavado con crudos están en buen estado y, cuando el reconocimiento se efectúe durante las operaciones de lavado con crudos, observar si funcionan adecuadamente mediante indicadores del movimiento y/o las características sonoras u otros métodos aprobados;
- (HA) 1.2.4.9.3 comprobar, en la medida de lo posible, la eficacia del sistema de agotamiento en tanques de carga adecuados mediante la observación del equipo de vigilancia y mediante sondas manuales u otros métodos aprobados;
- (HA) 1.2.4.10 confirmar que en los petroleros existentes que funcionan con una instalación especial para el lastre, ésta ha sido aprobada y su estado es satisfactorio (MARPOL 90/04, Anexo I, regla 18);
- (HA) 1.2.4.11 confirmar, según proceda y en la medida de lo posible, que los medios para prevenir la contaminación por hidrocarburos en caso de abordaje o varada han sido aprobados y que su estado es satisfactorio (MARPOL 90/04, Anexo I, reglas 19 a 22);
- (HA) 1.2.4.12 examinar los sistemas de tuberías para la descarga de agua de lastre sucia o agua que contenga hidrocarburos, incluido el sistema de caudal parcial, si está instalado (MARPOL 90/04, Anexo I, regla 30);
- (HA) 1.2.4.13 someter a prueba el sistema de comunicación entre los puestos de observación y de control de las descargas (MARPOL 90/04, Anexo I, regla 30);

- (HA) 1.2.4.14 examinar los medios de drenaje de las bombas y conductos de carga, incluido el dispositivo de agotamiento de la carga y las conexiones para bombear a los tanques de decantación o de carga, o bien a tierra (MARPOL 90/04, Anexo I, regla 30);
- (HA) 1.2.4.15 confirmar que se dispone de medios para facilitar el acceso sin demora a los programas de cálculo informatizados, localizados en tierra, para determinar la estabilidad con avería y la resistencia estructural residual de los petroleros (MARPOL 90/04, Anexo I, regla 37.4).
- (HA) 1.2.5 Por lo que respecta a la prevención de la contaminación por hidrocarburos, la conclusión del reconocimiento anual debería consistir en:
- (HA) 1.2.5.1 una vez efectuado satisfactoriamente el reconocimiento, refrendar el Certificado internacional de prevención de la contaminación por hidrocarburos;
- (HA) 1.2.5.2 si el reconocimiento revela que el estado del buque o de su equipo no es satisfactorio, remitirse a las "Cuestiones generales" de la sección 4.8.
- (HIn) **1.3 Reconocimientos intermedios** – Véanse las "Cuestiones generales" de la sección 4.3
- (HIn) 1.3.1 Por lo que respecta a la prevención de la contaminación por hidrocarburos, el examen de los certificados vigentes y demás registros debería consistir en:
- (HIn) 1.3.1.1 las disposiciones de (HA) 1.2.1.
- (HIn) 1.3.2 Por lo que respecta a la prevención de la contaminación por hidrocarburos, el examen de los certificados vigentes y demás registros en los petroleros debería consistir además en:
- (HIn) 1.3.2.1 las disposiciones de (HA) 1.2.2.
- (HIn) 1.3.3 Por lo que respecta a la prevención de la contaminación por hidrocarburos, el reconocimiento intermedio debería consistir en:
- (HIn) 1.3.3.1 las disposiciones de (HA) 1.2.3;
- (HIn) 1.3.3.2 examinar el equipo separador de agua de hidrocarburos, el equipo filtrador de hidrocarburos o la unidad de tratamiento, cuando esté instalada, incluidas las bombas, tuberías y accesorios conexos para detectar si se ha producido desgaste y corrosión (MARPOL 90/04, Anexo I, reglas 14 y 15);
- (HIn) 1.3.3.3 examinar el hidrocarbúrometro (dispositivo de alarma de 15 ppm y monitor de aguas de sentina) para ver si hay defectos, deterioro o daños evidentes y comprobar el calibrado del hidrocarbúrometro de conformidad con lo estipulado en el manual de operaciones e instrucciones del fabricante (MARPOL 90/04, Anexo I, regla 14).

-
- (HIn) 1.3.4 Por lo que respecta a la prevención de la contaminación por hidrocarburos en relación con las prescripciones adicionales aplicables a los petroleros, el reconocimiento intermedio debería consistir en:
- (HIn) 1.3.4.1 las disposiciones de (HA) 1.2.4;
- (HIn) 1.3.4.2 examinar el sistema de vigilancia y control de las descargas de hidrocarburos, así como el hidrocarbурómetro para ver si hay defectos, deterioro o daños evidentes y comprobar el calibrado del hidrocarbурómetro de conformidad con lo estipulado en el manual de operaciones e instrucciones del fabricante (MARPOL 90/04, Anexo I, regla 31);
- (HIn) 1.3.4.3 confirmar que el funcionamiento de los detectores de la interfaz hidrocarburos/agua es satisfactorio (MARPOL 90/04, Anexo I, regla 32);
- (HIn) 1.3.4.4 en lo que se refiere al sistema de lavado con crudos (MARPOL 90/04, Anexo I, regla 33):
- (HIn) 1.3.4.4.1 examinar las tuberías de lavado con crudos situadas en el exterior de los tanques de carga. Si al realizar el examen hay dudas en cuanto al estado de las tuberías, tal vez sea necesario someterlas a prueba de presión, calibrado o ambas cosas. Debería prestarse especial atención a las reparaciones, tales como planchas de refuerzos soldadas;
- (HIn) 1.3.4.4.2 confirmar el funcionamiento satisfactorio de las válvulas de aislamiento de los calentadores de vapor para el agua de lavado, cuando estén instaladas;
- (HIn) 1.3.4.4.3 examinar al menos dos tanques de carga seleccionados, con la finalidad expresa de verificar que los sistemas instalados de lavado con crudos y de agotamiento de la carga siguen siendo eficaces. Si no es posible desgasificar el tanque para que el inspector penetre en condiciones de seguridad, no se debería efectuar el examen interno. En ese caso, el examen podrá realizarse junto con el examen interno de los tanques de carga prescrito en (CIn) 2.3.3.3, anexo 1;
- (HIn) 1.3.4.5 examinar el accionamiento manual y/o a distancia de cada una de las válvulas de los tanques (u otros dispositivos de cierre similares) que han de mantenerse cerradas durante la travesía (MARPOL 90/04, Anexo I, reglas 23 y 26).
- (HIn) 1.3.5 Por lo que respecta a la prevención de la contaminación por hidrocarburos, la conclusión del reconocimiento intermedio debería consistir en:
- (HIn) 1.3.5.1 una vez efectuado satisfactoriamente el reconocimiento, refrendar el certificado internacional de prevención de la contaminación por hidrocarburos;
- (HIn) 1.3.5.2 si el reconocimiento revela que el estado del buque o de su equipo no es satisfactorio, remitirse a las "Cuestiones generales" de la sección 4.8.

-
- (HR) 1.4 **Reconocimientos de renovación** – Véanse las "Cuestiones generales" de la sección 4.5
- (HR) 1.4.1 Por lo que respecta a la prevención de la contaminación por hidrocarburos, el examen de los certificados vigentes y demás registros debería consistir en:
- (HR) 1.4.1.1 las disposiciones de (HA) 1.2.1, salvo en lo que se refiere a la validez del Certificado internacional de prevención de la contaminación por hidrocarburos;
- (HR) 1.4.1.2 verificar que, si procede, la alarma de sentina de 15 ppm ha sido calibrada por el fabricante o una persona autorizada por éste y que se lleva a bordo un certificado válido de dicha calibración.*
- (HR) 1.4.2 Por lo que respecta a la prevención de la contaminación por hidrocarburos, el examen de los certificados vigentes y demás registros de los petroleros debería consistir además en:
- (HR) 1.4.2.1 las disposiciones de (HA) 1.2.2;
- (HR) 1.4.2.2 verificar que, si procede, el equipo de vigilancia de las descargas de hidrocarburos se ha calibrado y que se lleva a bordo un certificado válido de calibración.†
- (HR) 1.4.3 Por lo que respecta a la prevención de la contaminación por hidrocarburos, el reconocimiento de renovación debería consistir en:
- (HR) 1.4.3.1 las disposiciones de (HIn) 1.3.3;
- (HR) 1.4.3.2 confirmar, si es necesario mediante una prueba simulada u otro método equivalente, el funcionamiento satisfactorio del equipo separador de agua e hidrocarburos o del equipo filtrador de hidrocarburos (MARPOL 90/04, Anexo I, regla 14);
- (HR) 1.4.3.3 confirmar, si es necesario mediante una prueba simulada u otro método equivalente, el funcionamiento satisfactorio del sistema de vigilancia y control de las descargas de hidrocarburos, incluido cuando sea factible el funcionamiento de los medios automáticos y manuales provistos para detener la descarga del efluente (MARPOL 90/04, Anexo I, regla 31);
- (HR) 1.4.3.4 confirmar el funcionamiento satisfactorio de la alarma del sistema filtrador de hidrocarburos (MARPOL 90/04, Anexo I, regla 14);
- (HR) 1.4.3.5 confirmar el funcionamiento satisfactorio de los homogeneizadores, incineradores de fangos u otros medios reconocidos para controlar los fangos, cuando el tamaño del tanque para residuos de hidrocarburos

* Aplicable a las instalaciones que cumplen lo dispuesto en las Directrices y especificaciones revisadas sobre el equipo de prevención de la contaminación para las sentinas de los espacios de máquinas de los buques (resolución MEPC.107(49)).

† Aplicable a las instalaciones que cumplen lo dispuesto en las Directrices y especificaciones revisadas relativas a los sistemas de vigilancia y control de las descargas de hidrocarburos para los petroleros (resolución MEPC.108(49)).

(fangos) se haya aprobado sobre la base de dichas instalaciones (MARPOL 90/04, Anexo I, regla 12).

- (HR) 1.4.4 Por lo que respecta a la prevención de la contaminación por hidrocarburos en relación con las prescripciones adicionales aplicables a los petroleros, el reconocimiento de renovación debería consistir en:
- (HR) 1.4.4.1 las disposiciones de (HIn) 1.3.4;
- (HR) 1.4.4.2 confirmar que la instalación de los tanques de decantación o de los tanques de carga designados como tanques de decantación y sus sistemas de tuberías conexos es satisfactoria (MARPOL 90/04/04, Anexo I, reglas 29 y 34);
- (HR) 1.4.4.3 confirmar, si es necesario mediante una prueba simulada u otro medio equivalente, el funcionamiento satisfactorio del sistema de vigilancia y control de las descargas de hidrocarburos y su equipo conexo, incluidos los detectores de la interfaz de hidrocarburos/agua (MARPOL 90/04, Anexo I, reglas 31 y 32);
- (HR) 1.4.4.4 confirmar que la disposición de las bombas, tuberías y válvulas se ajusta a lo prescrito para los sistemas de tanques de lastre separado (MARPOL 90/04, Anexo I, regla 18);
- (HR) 1.4.4.5 confirmar que la disposición de las bombas, tuberías y válvulas se ajusta a las especificaciones revisadas para los petroleros con tanques dedicados a lastre limpio (MARPOL 90/04, Anexo I, regla 18);
- (HR) 1.4.4.6 confirmar que el sistema de lavado con crudos se ajusta a lo prescrito para tales sistemas (MARPOL 90/04, Anexo I, regla 33) y, en particular:
- (HR) 1.4.4.6.1 someter a prueba el sistema de lavado con crudos a la presión de servicio como mínimo;
- (HR) 1.4.4.6.2 examinar los tanques de carga con la finalidad expresa de verificar que los sistemas con lavado con crudos y de agotamiento de la carga siguen siendo satisfactorios;
- (HR) 1.4.4.6.3 examinar internamente, cuando se hayan instalado, las válvulas de aislamiento de los calentadores de vapor;
- (HR) 1.4.4.7 verificar, mediante una inspección del interior del buque u otro procedimiento aceptable para la Administración, la eficacia del sistema de lavado con crudos. Si no es posible desgasificar el tanque para que penetre el inspector en condiciones de seguridad, no se debería efectuar el examen interno. Una alternativa aceptable sería obtener resultados satisfactorios durante los reconocimientos prescritos en (HA) 1.2.4.9 (MARPOL 90/04, Anexo I, regla 33);

- (HR) 1.4.4.8 confirmar que no hay fugas procedentes de los conductos de lastre que atraviesan los tanques de carga ni de los conductos de carga que pasan por los tanques de lastre (MARPOL 90/04, Anexo I, reglas 18 y 33);
- (HR) 1.4.4.9 confirmar que las bombas, conductos y medios de descarga son satisfactorios (MARPOL 90/04, Anexo I, regla 30) y, en particular:
- (HR) 1.4.4.9.1 confirmar que los sistemas de tuberías para la descarga de agua de lastre sucia o agua que contenga hidrocarburos son satisfactorios;
- (HR) 1.4.4.9.2 confirmar que los medios de drenaje de las bombas y conductos de carga, incluido el dispositivo de agotamiento y las conexiones para bombear a los tanques de decantación o de carga, o bien a tierra, son satisfactorios;
- (HR) 1.4.4.9.3 confirmar que los medios del sistema del caudal parcial, si los hay, son satisfactorios;
- (HR) 1.4.4.10 confirmar que los dispositivos de cierre instalados en el sistema de trasvase de la carga o en las tuberías de carga, según proceda, son satisfactorios (MARPOL 90/04, Anexo I, reglas 23 y 26);
- (HR) 1.4.4.11 confirmar, según proceda y en la medida de lo posible, que los medios para prevenir la contaminación por hidrocarburos en caso de abordaje o varada son satisfactorios (MARPOL 73/78/90, Anexo I, reglas 19 a 22);
- (HR) 1.4.4.12 confirmar, en el caso de los petroleros de peso muerto igual o superior a 5 000 toneladas, que se dispone de medios para acceder sin demora a los programas de cálculo informatizados, en tierra, para determinar la estabilidad con avería y la resistencia estructural residual (MARPOL 90/04, Anexo I, regla 37.4).
- (HR) 1.4.5 Por lo que respecta a la prevención de la contaminación por hidrocarburos, la conclusión del reconocimiento de renovación debería consistir en:
- (HR) 1.4.5.1 una vez efectuado satisfactoriamente el reconocimiento, expedir el Certificado internacional de prevención de la contaminación por hidrocarburos.
- (N) 2 **DIRECTRICES PARA EFECTUAR LOS RECONOCIMIENTOS EXIGIDOS EN EL CERTIFICADO INTERNACIONAL DE PREVENCIÓN DE LA CONTAMINACIÓN PARA EL TRANSPORTE DE SUSTANCIAS NOCIVAS LÍQUIDAS A GRANEL**
- (NI) 2.1 **Reconocimientos iniciales** – Véanse las "Cuestiones generales" de la sección 4.1
- (NI) 2.1.1 Por lo que respecta al transporte de sustancias nocivas líquidas a granel, el examen de los planos y proyectos (en función de las cargas que el buque vaya a estar autorizado a transportar) debería consistir en:

-
- (NI) 2.1.1.1 establecer la lista de sustancias nocivas líquidas para cuyo transporte se propone autorizar al buque (MARPOL 90/04, Anexo II, regla 6);
- (NI) 2.1.1.2 examinar el sistema de bombeo (MARPOL 90/04, Anexo II, regla 12);
- (NI) 2.1.1.3 examinar el sistema de agotamiento (MARPOL 90/04, Anexo II, regla 12);
- (NI) 2.1.1.4 examinar el sistema y equipo de lavado de tanques (MARPOL 90/04, Anexo II, regla 14 y apéndice 4);
- (NI) 2.1.1.5 examinar los medios de descarga sumergidos (MARPOL 90/04, Anexo II, regla 12);
- (NI) 2.1.1.6 examinar el equipo de ventilación para la eliminación de residuos (MARPOL 90/04, Anexo II, regla 13 y apéndice 7);
- (NI) 2.1.1.7 examinar el sistema de calentamiento prescrito para las sustancias solidificantes y de alta viscosidad (MARPOL 90/04, Anexo II, regla 14 y apéndice 4);
- (NI) 2.1.1.8 examinar el Manual de procedimientos y medios (incluidas las prescripciones de transporte de la carga para cumplir las reglas del Anexo II) (MARPOL 90/04, Anexo II, regla 14 y apéndice.4);
- (NI) 2.1.1.9 examinar el plan de emergencia de a bordo contra la contaminación del mar (MARPOL 90/04, Anexo II, regla 17);
- (NI) 2.1.1.10 confirmar, si procede, la construcción y los medios de los buques autorizados a transportar aceites vegetales específicamente identificados en virtud de la exención de las prescripciones relativas al transporte (MARPOL 90/04, Anexo II, regla 4.1.3).
- (NI) 2.1.2 Por lo que respecta al transporte de sustancias nocivas líquidas a granel, el reconocimiento durante la fase de construcción y al finalizar la instalación (en función de las cargas que el buque vaya a estar autorizado a transportar) debería consistir en:
- (NI) 2.1.2.1 confirmar que los sistemas de bombeo y agotamiento son satisfactorios y que, cuando se precisan, hay a bordo la cantidad suficiente de tubos amovibles o codos (MARPOL 90/04, Anexo II, regla 12);
- (NI) 2.1.2.2 realizar la prueba con agua para medir la cantidad residual del agotamiento, cuando sea necesario (MARPOL 73/78/90/04, Anexo II, regla 12 y apéndice 5);
- (NI) 2.1.2.3 confirmar que las máquinas de lavado de tanques provistas a bordo funcionan debidamente, son las descritas en el Manual de procedimientos y medios y han sido instaladas de conformidad con los planos aprobados (MARPOL 90/04, Anexo II, regla 14 y apéndice 4);

- (NI) 2.1.2.4 confirmar que el sistema de calentamiento del agua de lavado, si se ha prescrito, está instalado de conformidad con los planos aprobados (MARPOL 90/04, Anexo II, regla 14 y apéndice 4);
- (NI) 2.1.2.5 confirmar que el número y la posición de las aberturas de lavado de tanques para máquinas portátiles se ajustan a los planos aprobados (MARPOL 90/04, Anexo II, regla 14 y apéndice 4);
- (NI) 2.1.2.6 confirmar que las bocas de descarga sumergidas se ajustan a los planos aprobados (MARPOL 90/04, Anexo II, regla 12);
- (NI) 2.1.2.7 verificar mediante una prueba real que el régimen de descarga de las bombas, cuando se utilice un tipo de régimen variable, puede ser controlado como se estipula en el Manual de procedimientos y medios (MARPOL 90/04, Anexo II, regla 14 y apéndice 4);
- (NI) 2.1.2.8 confirmar que el equipo de ventilación para la eliminación de residuos ha sido instalado de conformidad con los planos aprobados y funciona debidamente y que el motor de los ventiladores portátiles puede alcanzar la presión correspondiente a la capacidad prescrita para dichos ventiladores (MARPOL 90/04, Anexo II, regla 13 y apéndice 7);
- (NI) 2.1.2.9 confirmar que el sistema de calentamiento para las sustancias solidificantes y de alta viscosidad ha sido instalado de conformidad con el plano aprobado (MARPOL 90/04, Anexo II, regla 14 y apéndice 4);
- (NI) 2.1.2.10 confirmar, si procede, la construcción y los medios de los buques autorizados a transportar aceites vegetales específicamente identificados en virtud de la exención de las prescripciones relativas al transporte (MARPOL 90/04, Anexo II, regla 4.1.3).
- (NI) 2.1.3 Por lo que respecta al transporte de sustancias nocivas líquidas a granel, la comprobación de que se llevan a bordo de los buques de carga los documentos prescritos (en función de las cargas que el buque vaya a estar autorizado a transportar) debería consistir en:
- (NI) 2.1.3.1 confirmar que se dispone del Manual de procedimientos y medios (MARPOL 90/04, Anexo II, regla 14);
- (NI) 2.1.3.2 confirmar que se dispone del Libro registro de carga (MARPOL 90/04, Anexo II, regla 15);
- (NI) 2.1.3.3 confirmar que se dispone del plan de emergencia de a bordo contra la contaminación del mar (MARPOL 04, Anexo II, regla 17).
- (NI) 2.1.4 Por lo que respecta al transporte de sustancias nocivas líquidas a granel, la conclusión del reconocimiento inicial debería consistir en:
- (NI) 2.1.4.1 una vez efectuado satisfactoriamente el reconocimiento, expedir el Certificado internacional para el transporte de sustancias nocivas líquidas a granel.

-
- (NA) **2.2 Reconocimientos anuales** – Véanse las "Cuestiones generales" de la sección 4.2
- (NA) 2.2.1 Por lo que respecta al transporte de sustancias nocivas líquidas a granel, el examen de los certificados vigentes y demás registros debería consistir en:
- (NA) 2.2.1.1 comprobar la validez, según proceda, del Certificado de seguridad del equipo para buque de carga, el Certificado de seguridad radioeléctrica para buques de carga y el Certificado de seguridad de construcción para buques de carga o el Certificado de seguridad para buque de carga;
- (NA) 2.2.1.2 comprobar la validez del Certificado internacional de francobordo o el Certificado internacional de exención relativo al francobordo;
- (NA) 2.2.1.3 comprobar la validez del Certificado internacional de prevención de la contaminación por hidrocarburos;
- (NA) 2.2.1.4 si el buque figura en el registro de una sociedad de clasificación, comprobar los correspondientes certificados;
- (NA) 2.2.1.5 comprobar, cuando proceda, la validez del Certificado internacional de aptitud para el transporte de gases licuados a granel;
- (NA) 2.2.1.6 comprobar la validez del Certificado internacional de prevención de la contaminación para el transporte de sustancias nocivas líquidas a granel;
- (NA) 2.2.1.7 comprobar, cuando proceda, la validez del Certificado internacional de prevención de la contaminación atmosférica;
- (NA) 2.2.1.8 confirmar, cuando proceda, la validez del Certificado internacional de eficiencia energética del buque (MARPOL, Anexo VI, reglas 6.4 y 6.5);
- (NA) 2.2.1.9 comprobar, cuando proceda, la validez del Certificado internacional de prevención de la contaminación por aguas sucias;
- (NA) 2.2.1.10 comprobar, cuando proceda, la validez del Certificado de gestión de la seguridad (CGS) y que se lleva a bordo un ejemplar del Documento de cumplimiento (DC);
- (NA) 2.2.1.11 comprobar la validez del Certificado internacional de protección del buque;
- (NA) 2.2.1.12 comprobar que la asignación del buque se ajusta a lo estipulado en el Documento relativo a la dotación mínima de seguridad (SOLAS 74/88/12, regla V/14) (SOLAS 74/88, regla V/13 b));
- (NA) 2.2.1.13 comprobar que el capitán, los oficiales y los marineros están en posesión de los títulos prescritos en el Convenio de Formación;
- (NA) 2.2.1.14 comprobar si se ha instalado algún equipo nuevo y, en caso afirmativo, confirmar que ha sido aprobado antes de su instalación y que los

- cambios que se hayan hecho están reflejados en el certificado pertinente;
- (NA) 2.2.1.15 (confirmar que se lleva a bordo el Manual de procedimientos y medios (MARPOL 90/04, Anexo II, regla 14);
- (NA) 2.2.1.16 confirmar que se utiliza correctamente el Libro registro de la carga (MARPOL 90/04, Anexo II, regla 15);
- (NA) 2.2.1.17 confirmar que en el buque se dispone del plan de emergencia de a bordo contra la contaminación del mar (MARPOL 90/04, Anexo II, regla 17);
- (NA) 2.2.1.18 confirmar que se dispone del Certificado internacional relativo al sistema antiincrustante (AFS 2001, anexo 4, regla 2), según proceda.
- (NA) 2.2.2 Por lo que respecta al transporte de sustancias nocivas líquidas a granel, el reconocimiento anual debería consistir en:
- (NA) 2.2.2.1 efectuar un examen externo y confirmar que los sistemas de bombeo y tuberías, incluido el sistema de agotamiento, si está instalado, y el equipo conexo siguen siendo del tipo aprobado (MARPOL 90/04, Anexo II, regla 12);
- (NA) 2.2.2.2 efectuar un examen externo de las tuberías de lavado de los tanques y confirmar que el tipo, la capacidad, el número y la disposición de las máquinas de lavado de tanques son los aprobados (MARPOL 90/04, Anexo II, regla 14 y apéndice 4);
- (NA) 2.2.2.3 efectuar un examen externo del sistema de calentamiento del agua de lavado (MARPOL 90/04, Anexo II, regla 14 y apéndice 4);
- (NA) 2.2.2.4 efectuar un examen externo, en la medida de lo posible, de los medios de descarga sumergidos (MARPOL 90/04, Anexo II, regla 12);
- (NA) 2.2.2.5 confirmar que los medios de control del régimen de descarga de residuos son los aprobados (MARPOL 90/04, Anexo II, regla 14 y apéndice 4);
- (NA) 2.2.2.6 confirmar que el equipo de ventilación para la eliminación de residuos es el aprobado (MARPOL 90/04, Anexo II, regla 13 y apéndice 7);
- (NA) 2.2.2.7 efectuar un examen externo, en la medida en que resulte accesible, del sistema de calentamiento prescrito para las sustancias solidificantes y de alta viscosidad (MARPOL 90/04, Anexo II, regla 14 y apéndice 4);
- (NA) 2.2.2.8 examinar cualquier otra prescripción recogida en el Certificado internacional para el transporte de sustancias nocivas líquidas a granel.
- (NA) 2.2.3 Por lo que respecta al transporte de sustancias nocivas líquidas a granel, la conclusión del reconocimiento anual debería consistir en:

-
- (NA) 2.2.3.1 una vez efectuado satisfactoriamente el reconocimiento, refrendar el Certificado internacional para el transporte de sustancias nocivas líquidas a granel;
- (NA) 2.2.3.2 si el reconocimiento revela que el estado del buque no es satisfactorio, remitirse a las "Cuestiones generales" de la sección 4.8.
- (NIn) **2.3 Reconocimientos intermedios** – Véanse las "Cuestiones generales" de la sección 4.3
- (NIn) 2.3.1 Por lo que respecta al transporte de sustancias nocivas líquidas a granel, el examen de los certificados vigentes y demás registros debería consistir en:
- (NIn) 2.3.1.1 las disposiciones de (NA) 2.2.1.
- (NIn) 2.3.2 Por lo que respecta al transporte de sustancias nocivas líquidas a granel, el reconocimiento intermedio debería consistir en:
- (NIn) 2.3.2.1 las disposiciones de (NA) 2.2.2;
- (NIn) 2.3.2.2 verificar en el Libro registro de la carga que los medios de bombeo y de agotamiento han venido vaciando los tanques eficazmente y que todos ellos funcionan debidamente (MARPOL 90/04, Anexo II, reglas 12 y 15);
- (NIn) 2.3.2.3 confirmar, si es posible, que las bocas de descarga estén en buen estado (MARPOL 90/04, Anexo II, normas P y M);
- (NIn) 2.3.2.4 confirmar que el equipo de ventilación para la eliminación de residuos es satisfactorio y que el motor de los ventiladores portátiles puede alcanzar la presión correspondiente a la capacidad prescrita para dichos ventiladores (MARPOL 90/04, Anexo II, apéndice 7).
- (NIn) 2.3.3 Por lo que respecta al transporte de sustancias nocivas líquidas a granel, la conclusión del reconocimiento intermedio debería consistir en:
- (NIn) 2.3.3.1 una vez efectuado satisfactoriamente el reconocimiento, debería refrendarse el Certificado internacional para el transporte de sustancias nocivas líquidas a granel;
- (NIn) 2.3.3.2 si el reconocimiento revela que el estado del buque o de su equipo no es satisfactorio, remitirse a las "Cuestiones generales" de la sección 4.8.
- (NR) **2.4 Reconocimientos de renovación** – Véanse las "Cuestiones generales" de la sección 4.4
- (NR) 2.4.1 Por lo que respecta al transporte de sustancias nocivas líquidas a granel, el examen de los certificados vigentes y demás registros debería consistir en:

- (NR) 2.4.1.1 las disposiciones de (NA) 2.2.1, salvo en lo que se refiere a la validez del Certificado internacional para el transporte de sustancias nocivas líquidas a granel.
- (NR) 2.4.2 Por lo que respecta al transporte de sustancias nocivas líquidas a granel, el reconocimiento de renovación debería consistir en:
- (NR) 2.4.2.1 las disposiciones de (NIIn) 2.3.2;
- (NR) 2.4.2.2 confirmar que los sistemas de bombeo y agotamiento son satisfactorios y que, cuando se precisan hay a bordo la cantidad suficiente de tubos amovibles o codos, (MARPOL 73/78/90/04, Anexo II, regla 12);
- (NR) 2.4.2.3 realizar la prueba con agua para medir la cantidad residual del agotamiento, cuando sea necesario (MARPOL 73/78/90/04, Anexo II, regla 12 y apéndice 5);
- (NR) 2.4.2.4 confirmar que las máquinas de lavado de tanques provistas a bordo funcionan debidamente, son las descritas en el Manual de procedimientos y medios y han sido instaladas de conformidad con los planos aprobados (MARPOL 90/04, Anexo II, regla 14 y apéndice 4);
- (NR) 2.4.2.5 confirmar que el sistema de calentamiento del agua de lavado, si se ha prescrito, está instalado de conformidad con los planos aprobados (MARPOL 90/04, Anexo II, regla 14 y apéndice 4);
- (NR) 2.4.2.6 confirmar que el número y la posición de las aberturas de lavado de tanques para máquinas portátiles se ajustan a los planos aprobados (MARPOL 90/04, Anexo II, regla 14 y apéndice 4);
- (NR) 2.4.2.7 confirmar que las bocas de descarga sumergidas están en buen estado y se ajustan a los planos aprobados (MARPOL 90/04, Anexo II, reglas 12 y 14 y apéndice 4);
- (NR) 2.4.2.8 verificar mediante una prueba real que el régimen de descarga de las bombas, cuando se utilice un tipo de régimen variable, puede ser controlado como se estipula en el Manual de procedimientos y medios (MARPOL 90/04, Anexo II, regla 14 y apéndice 4);
- (NR) 2.4.2.9 confirmar que el equipo de ventilación para la eliminación de residuos ha sido instalado de conformidad con los planos aprobados y funciona debidamente (MARPOL 90/04, Anexo II, reglas 12 y 14 y apéndice 4);
- (NR) 2.4.2.10 confirmar que el sistema de calentamiento para las sustancias solidificantes y de alta viscosidad ha sido instalado de conformidad con el plano aprobado y se encuentra en buen estado (MARPOL 90/04, Anexo II, reglas 12 y 14 y apéndice 4).
- (NR) 2.4.3 Por lo que respecta al transporte de sustancias nocivas líquidas a granel, la conclusión del reconocimiento de renovación debería consistir en:

-
- (NR) 2.4.3.1 una vez efectuado satisfactoriamente el reconocimiento, expedir el Certificado internacional para el transporte de sustancias nocivas líquidas a granel.
- (S) 3 **DIRECTRICES PARA EFECTUAR LOS RECONOCIMIENTOS EXIGIDOS EN EL CERTIFICADO INTERNACIONAL DE PREVENCIÓN DE LA CONTAMINACIÓN POR AGUAS SUCIAS**
- (SI) 3.1 **Reconocimientos iniciales** – Véanse las "Cuestiones generales" de la sección 4.1
- (SI) 3.1.1 Por lo que respecta a la prevención de la contaminación por aguas sucias, el examen de los planos y proyectos debería consistir en:
- (SI) 3.1.1.1 examinar, según proceda, las disposiciones para la provisión de una instalación de tratamiento de aguas sucias, o de un sistema para desmenuzar y desinfectar las aguas sucias, o un tanque de retención de aguas sucias (MARPOL, Anexo IV, regla 9);
- (SI) 3.1.1.2 si se dispone de una instalación de tratamiento de aguas sucias, comprobar que sea de un tipo aprobado por la Administración, de conformidad con la resolución que sea del caso (MARPOL, Anexo IV, reglas 9.1.1 y 9.2.1);
- (SI) 3.1.1.3 si hay instalado un sistema para desmenuzar y desinfectar las aguas sucias, comprobar que está aprobado por la Administración y que se han provisto medios para almacenar temporalmente las aguas sucias (MARPOL, Anexo IV, regla 9.1.2);
- (SI) 3.1.1.4 si hay instalado un tanque de retención de aguas sucias, comprobar su capacidad en relación con el número de personas a bordo (MARPOL, Anexo IV, reglas 9.1.3 y 9.1.2);
- (SI) 3.1.1.5 examinar las disposiciones para la provisión de una conexión universal a tierra (MARPOL, Anexo IV, regla 10);
- (SI) 3.1.1.6 examinar las disposiciones para la provisión de un conducto de descarga acoplable a una instalación receptora (MARPOL, Anexo IV, regla 10).
- (SI) 3.1.2 Por lo que respecta a la prevención de la contaminación por aguas sucias, el reconocimiento, durante la fase de construcción y al finalizar la instalación, debería consistir en:
- (SI) 3.1.2.1 efectuar un examen externo de la instalación de tratamiento de aguas sucias o del sistema para desmenuzar y desinfectar las aguas sucias, según proceda, y confirmar su funcionamiento (MARPOL, Anexo IV, reglas 4.1.1, 9.1.1, 9.1.2 y 9.2.1);
- (SI) 3.1.2.2 si hay instalado un tanque de retención de aguas sucias, comprobar que su construcción es satisfactoria y que cuenta con medios para indicar visualmente la cantidad de su contenido (MARPOL, Anexo IV, reglas 9.1.3 y 9.2.2);

- (SI) 3.1.2.3 confirmar que se dispone de una conexión universal a tierra (MARPOL, Anexo IV, regla 10);
- (SI) 3.1.2.4 confirmar que se dispone de un conducto de descarga de aguas sucias acoplable a las instalaciones de recepción (MARPOL, Anexo IV, regla 10).
- (SR) **3.2 Reconocimientos de renovación** – Véanse las "Cuestiones generales" de la sección 4.5
- (SR) 3.2.1 Por lo que respecta a la prevención de la contaminación por aguas sucias, el examen de los certificados vigentes y demás registros debería consistir en:
- (SR) 3.2.1.1 comprobar la validez, según proceda, del Certificado de seguridad del equipo para buque de carga, el Certificado de seguridad radioeléctrica para buques de carga, el Certificado de seguridad de construcción para buque de carga, el Certificado de seguridad para buque de carga o el Certificado de seguridad para buque de pasaje;
- (SR) 3.2.1.2 comprobar la validez del Certificado internacional de francobordo o el Certificado internacional de exención relativo al francobordo;
- (SR) 3.2.1.3 comprobar la validez del Certificado internacional de prevención de la contaminación por hidrocarburos;
- (SR) 3.2.1.4 comprobar la validez del Certificado internacional de prevención de la contaminación atmosférica;
- (SR) 3.2.1.5 confirmar, cuando proceda, la validez del Certificado internacional de eficiencia energética del buque (MARPOL, Anexo VI, reglas 6.4 y 6.5);
- (SR) 3.2.1.6 comprobar la validez del Certificado internacional de protección del buque;
- (SR) 3.2.1.7 si el buque figura en el registro de una sociedad de clasificación, comprobar los correspondientes certificados;
- (SR) 3.2.1.8 comprobar, cuando proceda, la validez del Certificado internacional de aptitud para el transporte de productos químicos peligrosos a granel o del Certificado de aptitud para el transporte de productos químicos peligrosos a granel;
- (SR) 3.2.1.9 comprobar, cuando proceda, la validez del Certificado internacional de aptitud para el transporte de gases licuados a granel;
- (SR) 3.2.1.10 comprobar, cuando proceda, la validez del Certificado internacional de prevención de la contaminación para el transporte de sustancias nocivas líquidas a granel;
- (SR) 3.2.1.11 comprobar que la dotación del buque se ajusta a lo estipulado en el Documento relativo a la dotación mínima de seguridad (SOLAS 74//00/12, regla V/14) (SOLAS 74/88, regla V/13 b));

-
- (SR) 3.2.1.12 comprobar que el capitán, los oficiales y los marineros están en posesión de los títulos prescritos en el Convenio de Formación;
- (SR) 3.2.1.13 comprobar, cuando proceda, la validez del Certificado de gestión de la seguridad (CGS) y que se lleva a bordo un ejemplar del Documento de cumplimiento (DC);
- (SR) 3.2.1.14 comprobar si se ha instalado algún equipo nuevo y, en caso afirmativo, confirmar que ha sido debidamente aprobado antes de su instalación y que los cambios que se hayan hecho están reflejados en el certificado pertinente;
- (SR) 3.2.1.15 confirmar que se dispone del Certificado internacional relativo al sistema antiincrustante (AFS 2001, anexo 4, regla 2), según proceda.
- (SR) 3.2.2 Por lo que respecta a la contaminación por aguas sucias, el reconocimiento de renovación debería consistir en:
- (SR) 3.2.2.1 confirmar que no se ha efectuado ningún cambio ni se ha instalado equipo nuevo alguno que afecte a la validez del certificado (MARPOL, Anexo IV, regla 4.8);
- (SR) 3.2.2.2 efectuar un examen externo del sistema de prevención de la contaminación por aguas sucias y confirmar, en la medida de lo posible, que su funcionamiento es satisfactorio (MARPOL, Anexo IV, regla 9);
- (SR) 3.2.2.3 confirmar que se implanta a bordo un procedimiento para la descarga de efluentes de animales (MARPOL 73/78/07, Anexo IV, regla 11.1.1);
- (SR) 3.2.2.4 confirmar, en los buques en los que el sistema de aguas sucias sea un tanque de retención de aguas sucias, que se dispone de la aprobación del régimen de descarga (MARPOL, Anexo IV, reglas 9.1.3 y 11.1.1).
- (SR) 3.2.3 Por lo que respecta a la prevención de la contaminación por aguas sucias, la conclusión del reconocimiento de renovación debería consistir en:
- (SR) 3.2.3.1 una vez efectuado satisfactoriamente el reconocimiento, debería expedirse el Certificado internacional de prevención de la contaminación por aguas sucias.
- (A) **4 DIRECTRICES PARA EFECTUAR LOS RECONOCIMIENTOS EXIGIDOS EN EL CERTIFICADO INTERNACIONAL DE PREVENCIÓN DE LA CONTAMINACIÓN ATMOSFÉRICA Y EN EL CÓDIGO TÉCNICO SOBRE LOS NO_x**
- (AI) **4.1 Reconocimientos iniciales** – Véanse las "Cuestiones generales" de la sección 4.1
- (AI) 4.1.1 Por lo que respecta a la prevención de la contaminación atmosférica, el examen de los planos y proyectos debería consistir en:

- (AI) 4.1.1.1 examinar la disposición de los sistemas que utilizan sustancias que agotan la capa de ozono (regla 12 del Anexo VI del Convenio MARPOL);
- (AI) 4.1.1.2 examinar la disposición del control de las emisiones de NO_x, si procede (regla 13 del Anexo VI del Convenio MARPOL);
- (AI) 4.1.1.3 examinar la disposición del control de las emisiones de SO_x y materia particulada, si procede (regla 14 del Anexo VI del Convenio MARPOL);
- (AI) 4.1.1.4 examinar la disposición de los sistemas de recogida de vapores, si procede (regla 15 del Anexo VI del Convenio MARPOL y circular MSC/Circ.585);
- (AI) 4.1.1.5 examinar la disposición para la incineración a bordo, si procede (regla 16 del Anexo VI del Convenio MARPOL).
- (AI) 4.1.2 Por lo que respecta a la prevención de la contaminación atmosférica, el reconocimiento debería consistir en:
- (AI) 4.1.2.1 Sustancias que agotan la capa de ozono (regla 12 del Anexo VI del Convenio MARPOL):
- (AI) 4.1.2.1.1 confirmar, si procede, que los sistemas que utilizan sustancias que agotan la capa de ozono estén instalados de manera adecuada y funcionen correctamente;
- (AI) 4.1.2.1.2 confirmar que no se han añadido después del 19 de mayo de 2005 instalaciones o equipo que contengan sustancias que agotan la capa de ozono que no sean hidroclorofluorocarbonos (regla 12.3.1 del Anexo VI del Convenio MARPOL);
- (AI) 4.1.2.1.3 confirmar que no se ha instalado con posterioridad al 1 de enero de 2020 instalación o equipo alguno que contenga hidroclorofluorocarbonos (Convenio MARPOL, Anexo VI, regla 12.3.2).
- (AI) 4.1.2.2 Emisiones de óxidos de nitrógeno de los motores diésel (Convenio MARPOL, Anexo VI, regla 13):
- (AI) 4.1.2.2.1 confirmar que todos los motores diésel marinos que deban estar certificados hayan sido objeto de una certificación previa al Nivel prescrito, de conformidad con lo dispuesto en la sección 2.2 del Código Técnico sobre los NO_x, y que se hayan instalado con el ciclo de trabajo aprobado.
- (AI) 4.1.2.2.1.1 *Si se utiliza el método de verificación de los parámetros del motor:*
- (AI) 4.1.2.2.1.1.1 un reconocimiento de verificación a bordo, de conformidad con lo dispuesto en la sección 6.2 del Código Técnico sobre los NO_x.
- (AI) 4.1.2.2.1.2 *Si se utiliza el método simplificado:*

- (AI) 4.1.2.2.1.2.1 un reconocimiento de verificación a bordo, de conformidad con lo dispuesto en la sección 6.3 del Código Técnico sobre los NO_x.
- (AI) 4.1.2.2.1.3 *Si se utiliza el método directo de medición y vigilancia (solamente para los buques existentes):*
- (AI) 4.1.2.2.1.3.1 un reconocimiento de verificación a bordo, de conformidad con lo dispuesto en la sección 6.4 del Código Técnico sobre los NO_x.
- (AI) 4.1.2.2.1.4 *En el caso de los motores con una potencia de salida superior a 5 000 kW y una cilindrada igual o superior a 90 litros instalados en buques construidos entre el 1 de enero de 1990 y el 31 de diciembre de 1999, comprobar:*
- .1 si existe un método aprobado;
 - .2 si no se dispone comercialmente de un método aprobado; o
 - .3 que se ha instalado un método aprobado y, en ese caso, que existe un expediente de método aprobado,
- y seguir los procedimientos de verificación señalados en el expediente del método aprobado; o
- .4 que el motor está certificado y se ha confirmado que funciona dentro de los límites establecidos para el nivel I, el nivel II o el nivel III (MARPOL, Anexo VI, regla 13.7.3);
- (AI) 4.1.2.3 Óxidos de azufre y materia particulada (regla 14 del Anexo VI del Convenio MARPOL):
- (AI) 4.1.2.3.1 confirmar, si procede, que:
- .1 se cuenta con medios satisfactorios para utilizar fueloil reglamentario, según sea necesario; o
 - .2 cuando se dispone de tanques para combustible de diferentes grados, se cuenta con medios para el cambio de combustible que estén bien instalados y funcionen correctamente, y que se dispone de un procedimiento escrito que muestre cómo se debe realizar el cambio de fueloil; o
 - .3 se examina que el sistema de limpieza de los gases de escape u otros métodos tecnológicos estén bien instalados y funcionen correctamente (regla 4 del Anexo VI del Convenio MARPOL).
- (AI) 4.1.2.4 Compuestos orgánicos volátiles (regla 15 del Anexo VI del Convenio MARPOL) (si procede):
- (AI) 4.1.2.4.1 confirmar que las tuberías de recogida de vapores están instaladas correctamente;

-
- (AI) 4.1.2.4.2 confirmar que se dispone de medios adecuados para eliminar la condensación del sistema, tales como desagües en puntos bajos de los extremos de las tuberías, y que éstos funcionan correctamente;
- (AI) 4.1.2.4.3 confirmar que las válvulas de aislamiento de los colectores de vapores están bien instaladas y funcionan correctamente;
- (AI) 4.1.2.4.4 confirmar que en los extremos de cada tubería hay una marca que las identifica como tuberías de recogida de vapores;
- (AI) 4.1.2.4.5 confirmar que las bridas de los colectores para la recogida de vapores se ajustan a lo dispuesto en las directrices de la OMI y en las normas del sector.
- (AI) 4.1.2.5 Incineradores de a bordo (regla 16 del Anexo VI del Convenio MARPOL) (instalados el 1 de enero de 2000, o posteriormente):
- (AI) 4.1.2.5.1 confirmar que todos los incineradores están adecuadamente instalados y funcionan correctamente;
- (AI) 4.1.2.5.2 confirmar que el incinerador está marcado permanentemente con el nombre del fabricante, el número/tipo del modelo de incinerador y la potencia, en unidades caloríficas por hora.
- (AI) 4.1.3 Por lo que respecta a la prevención de la contaminación atmosférica, la verificación de que se llevan a bordo los certificados y demás documentos pertinentes debería consistir en:
- (AI) 4.1.3.1 examinar (AA) 4.2.2.2, según proceda; excepto (AA) 4.2.2.2.14.
- (AI) 4.1.4 Por lo que respecta a la prevención de la contaminación atmosférica, la conclusión del reconocimiento inicial debería consistir en:
- (AI) 4.1.4.1 una vez efectuado satisfactoriamente el reconocimiento, expedir el Certificado internacional de prevención de la contaminación atmosférica.
- (AA) **4.2 Reconocimientos anuales** – Véanse las "Cuestiones generales" de la sección 4.2
- (AA) 4.2.1 Por lo que respecta a la prevención de la contaminación atmosférica, el examen de los certificados urgentes y otros registros debería consistir en:
- (AA) 4.2.1.1 comprobar la validez, según proceda, del Certificado de seguridad del equipo para buque de carga, el Certificado de seguridad radioeléctrica para buque de carga, el Certificado de seguridad de construcción para buque de carga o el Certificado de seguridad para buque de carga;
- (AA) 4.2.1.2 comprobar la validez del Certificado de gestión de la seguridad (CGS) y que haya una copia del Documento de cumplimiento (DC) a bordo, si procede;
- (AA) 4.2.1.3 comprobar la validez del Certificado internacional de francobordo o del Certificado internacional de exención relativo al francobordo;

-
- (AA) 4.2.1.4 comprobar la validez del Certificado internacional de prevención de la contaminación por hidrocarburos;
- (AA) 4.2.1.5 comprobar, cuando proceda, la validez del Certificado internacional de prevención de la contaminación para el transporte de sustancias nocivas líquidas a granel;
- (AA) 4.2.1.6 comprobar, cuando proceda, la validez del Certificado internacional de prevención de la contaminación por aguas sucias;
- (AA) 4.2.1.7 confirmar, cuando proceda, la validez del Certificado internacional de eficiencia energética del buque (MARPOL, Anexo VI, reglas 6.4 y 6.5);
- (AA) 4.2.1.8 si el buque figura en el registro de una sociedad de clasificación, comprobar los correspondientes certificados;
- (AA) 4.2.1.9 comprobar, si procede, la validez del Certificado internacional de aptitud para el transporte de productos químicos peligrosos a granel o del Certificado de aptitud para el transporte de productos químicos peligrosos a granel;
- (AA) 4.2.1.10 comprobar que la dotación del buque se ajusta a lo prescrito en el Documento relativo a la dotación mínima de seguridad (SOLAS 74/00/12, regla V/14) (SOLAS 74/88, regla V/13 b));
- (AA) 4.2.1.11 comprobar que el capitán, los oficiales y los marineros poseen los títulos prescritos en el Convenio de Formación;
- (AA) 4.2.1.12 comprobar si se ha instalado equipo nuevo y, en tal caso, confirmar que éste fue aprobado antes de su instalación y que toda modificación figura en el certificado correspondiente.
- (AA) 4.2.2 Por lo que respecta a la prevención de la contaminación atmosférica, el reconocimiento anual debería consistir en:
- (AA) 4.2.2.1 Generalidades:
- (AA) 4.2.2.1.1 confirmar que no ha habido ninguna modificación ni se ha instalado equipo nuevo que pudiera afectar a la validez del certificado.
- (AA) 4.2.2.2 Documentación:
- (AA) 4.2.2.2.1 confirmar que se dispone de un libro registro de sustancias que agotan la capa de ozono, si procede (regla 12.6 del Anexo VI del Convenio MARPOL);
- (AA) 4.2.2.2.2 confirmar que cada motor diésel marino que deba estar certificado dispone de un Certificado internacional de prevención de la contaminación atmosférica para motores (EIAPP), como se describe en el capítulo 2.1 del Código Técnico sobre los NO_x;

-
- (AA) 4.2.2.2.3 confirmar que se dispone a bordo del expediente técnico o el expediente de método aprobado de cada motor diésel marino al que sea necesario expedir un certificado;
- (AA) 4.2.2.2.4 si se utiliza el método de verificación de los parámetros del motor para comprobar las emisiones de NO_x a bordo, confirmar que se lleva un registro de los parámetros del motor para cada motor marino diésel que deba aprobarse (párrafo 6.2.3 del Código Técnico sobre los NO_x);
- (AA) 4.2.2.2.5 si se utiliza el método directo de medición y vigilancia para comprobar las emisiones de NO_x a bordo, confirmar que existe un manual aprobado de vigilancia de a bordo para cada motor diésel marino que deba aprobarse (párrafo 6.4.17.1 del Código Técnico sobre los NO_x);
- (AA) 4.2.2.2.6 confirmar que se dispone de procedimientos por escrito que abarquen los cambios de combustible, cuando proceda;
- (AA) 4.2.2.2.7 confirmar que se lleva un registro de los cambios de combustible, cuando proceda, y que ese registro se anota en el libro registro que prescriba la Administración (regla 14.6 del Anexo VI del Convenio MARPOL);*
- (AA) 4.2.2.2.8 confirmar que, para cada sistema de limpieza de los gases de escape-SO_x se dispone de un Certificado de cumplimiento en las zonas de control de las emisiones de SO_x[†] o de un manual de vigilancia de a bordo, según proceda, y, en cualquier caso, de un plan de cumplimiento en las zonas de control de las emisiones (regla 4 del Anexo VI) o documentación aprobada respecto de otros medios tecnológicos para cumplir esta prescripción;
- (AA) 4.2.2.2.9 confirmar que se dispone de un Plan de gestión de los COV, si está prescrito (regla 15.6 del Anexo VI del Convenio MARPOL);
- (AA) 4.2.2.2.10 confirmar que se ha previsto un procedimiento de transferencia para el sistema de recogida de emisiones de COV si está prescrito;
- (AA) 4.2.2.2.11 confirmar que cada incinerador de a bordo dispone de un Certificado de homologación de la OMI, si está prescrito (regla 16.6.1 del Anexo VI del Convenio MARPOL);
- (AA) 4.2.2.2.12 confirmar que se dispone de un manual de instrucciones para cada incinerador, si está prescrito (regla 16.7 del Anexo VI del Convenio MARPOL);
- (AA) 4.2.2.2.13 confirmar que se dispone de registros en los que se documenta que la tripulación está formada en el funcionamiento de cada incinerador, si está prescrito;

* Cuando la Administración no prescriba esta información, ésta puede consignarse en el libro registro de la cámara de máquinas, el diario de navegación, el diario oficial, el libro registro de hidrocarburos o en un libro registro independiente destinado únicamente a tal efecto.

† Será necesario actualizar esa información cuando se actualicen las directrices sobre los sistemas de limpieza de los gases de escape para tener en cuenta el Anexo VI revisado para garantizar la coherencia con la terminología utilizada en las directrices revisadas.

-
- (AA) 4.2.2.2.14 confirmar que las notas de entrega de combustible se conservan a bordo y que las muestras de combustible se guardan bajo el control del buque (regla 18 del Anexo VI del Convenio MARPOL) o que se dispone de otros documentos pertinentes.
- (AA) 4.2.2.3 Sistemas que contienen sustancias que agotan la capa de ozono, si los hay:
- (AA) 4.2.2.3.1 confirmar que en el buque no se han añadido nuevas instalaciones o equipo que contengan sustancias que agotan la capa de ozono después del 19 de mayo de 2005, a excepción de lo dispuesto en (AA) 4.2.2.3.2 (regla 12.3.1 del Anexo VI del Convenio MARPOL);
- (AA) 4.2.2.3.2 confirmar que no se ha añadido ninguna instalación nueva que contenga hidroclorofluorocarbonos después del 1 de enero de 2020 (regla 12.3.2 del Anexo VI del Convenio MARPOL);
- (AA) 4.2.2.3.3 realizar un examen externo de toda instalación o equipo, en la medida de lo posible, para garantizar que el mantenimiento es satisfactorio y que no emiten sustancias que agotan la capa de ozono;
- (AA) 4.2.2.3.4 confirmar mediante pruebas documentales que no ha habido ninguna emisión deliberada de sustancias que agotan la capa de ozono.
- (AA) 4.2.2.4 Emisiones de óxidos de nitrógeno de cada motor diésel marino:
- (AA) 4.2.2.4.1 confirmar que cada motor diésel marino se ha utilizado de acuerdo con su límite aplicable de emisiones de NO_x;
- (AA) 4.2.2.4.2 confirmar que ningún motor ha sido objeto de una transformación importante en el periodo intermedio;
- (AA) 4.2.2.4.3 *si se utiliza el método de verificación de los parámetros del motor:*
- (AA) 4.2.2.4.3.1 examinar la documentación del motor en el expediente técnico y el libro registro de los parámetros del motor a fin de verificar, en la medida de lo posible, la potencia del motor, su régimen y cualquier limitación o restricción consignada en el expediente técnico;
- (AA) 4.2.2.4.3.2 confirmar que, desde el último reconocimiento, no se ha hecho ninguna modificación o ajuste al motor fuera de los límites y variantes permitidos en el expediente técnico;
- (AA) 4.2.2.4.3.3 realizar un reconocimiento, según se indica en el expediente técnico;
- (AA) 4.2.2.4.4 *si se utiliza el método simplificado:*
- (AA) 4.2.2.4.4.1 examinar la documentación del motor que figura en el expediente técnico;
- (AA) 4.2.2.4.4.2 confirmar que los procedimientos de prueba son aceptables para la Administración;
- (AA) 4.2.2.4.4.3 confirmar que los analizadores, los sensores del rendimiento del motor, el equipo de medición de las condiciones ambientales, los gases de calibrado y demás equipo de prueba son del tipo correcto y

- que se han calibrado de conformidad con lo dispuesto en el Código Técnico sobre los NO_x;
- (AA) 4.2.2.4.4.4 confirmar que, para las mediciones efectuadas durante las pruebas a bordo, se ha seguido el ciclo correcto de ensayo, según se define en el expediente técnico del motor;
- (AA) 4.2.2.4.4.5 garantizar que durante el ensayo se toma una muestra de combustible y se somete a análisis;
- (AA) 4.2.2.4.4.6 presenciar la prueba y confirmar que, a su término, se presenta una copia del informe del ensayo para su aprobación;
- (AA) 4.2.2.4.5 *si se utiliza el método directo de medición y vigilancia:*
- (AA) 4.2.2.4.5.1 examinar el expediente técnico y el manual de control de a bordo, y comprobar que los medios son los aprobados;
- (AA) 4.2.2.4.5.2 deberían observarse los procedimientos de verificación del método directo de medición y vigilancia y los datos obtenidos, según se consignan en el manual de control aprobado de a bordo (párrafo 6.4.16.1 del Código Técnico sobre los NO_x);
- (AA) 4.2.2.4.6 *en el caso de los motores diésel marinos con una potencia de salida superior a 5 000 kW y una cilindrada igual o superior a 90 litros instalados en buques construidos entre el 1 de enero de 1990 y el 31 de diciembre de 1999, comprobar:*
- .1 si existe un método aprobado;
- .2 que no se dispone comercialmente de un método aprobado; o
- .3 que se ha instalado un método aprobado y, en ese caso, que existe un expediente de método aprobado,
- y seguir los procedimientos de verificación señalados en el expediente del método aprobado; o
- .4 que el motor está certificado y se ha confirmado que funciona dentro de los límites establecidos para el nivel I, el nivel II o el nivel III (MARPOL, Anexo VI, regla 13.7.3);
- (AA) 4.2.2.5 Óxidos de azufre y materia particulada:
- confirmar, si procede, que:
- .1 se cuenta con medios satisfactorios para utilizar combustible reglamentario, según sea necesario; o

-
- .2 cuando se dispone de tanques para combustible de diferentes grados, se cuenta con medios para el cambio de combustible que estén bien instalados y funcionen correctamente, así como registros del cambio a combustible de bajo contenido de azufre y viceversa al pasar por una zona de control de las emisiones establecida para el control de los SO_x y de la materia particulada; o
- .3 se examina que el sistema de limpieza de los gases de escape u otros métodos tecnológicos estén bien instalados y funcionen correctamente (regla 4 del Anexo VI del Convenio MARPOL).
- (AA) 4.2.2.6 Compuestos orgánicos volátiles (COV):
- (AA) 4.2.2.6.1 confirmar que, si se prescribe un sistema de recogida de vapores, éste se mantiene de conformidad con su disposición aprobada;
- (AA) 4.2.2.6.2 en el caso de los buques que transporten hidrocarburos, confirmar que el plan de gestión de los COV se ha implantado como corresponda.
- (AA) 4.2.2.7 Incineración:
- (AA) 4.2.2.7.1 confirmar que no se han incinerado materiales prohibidos;
- (AA) 4.2.2.7.2 confirmar que la incineración del fango cloacal o los fangos de hidrocarburos de las calderas o de los grupos motores marinos no tiene lugar mientras el buque se encuentra en un puerto o estuario.
- (AA) 4.2.2.8 Incineradores (instalados el 1 de enero de 2000 o posteriormente):
- (AA) 4.2.2.8.1 confirmar que los operarios han sido formados según se prescribe;
- (AA) 4.2.2.8.2 confirmar, mediante un examen externo, que todos los incineradores están en general en buen estado y que no tienen fugas de gas ni de humo;
- (AA) 4.2.2.8.3 confirmar que se mantienen las temperaturas de salida de la cámara de combustión según lo prescrito;
- (AA) 4.2.2.8.4 confirmar que cada incinerador se mantiene de conformidad con su disposición aprobada.
- (AA) 4.2.3 Calidad del fueloil:
- (AA) 4.2.3.1 confirmar que las notas de entrega de combustible se ajustan a las prescripciones del apéndice V del Anexo VI del Convenio MARPOL;
- (AA) 4.2.3.2 confirmar que las muestras estipuladas en el Convenio MARPOL se mantienen a bordo o en otro lugar bajo el control del buque, y que las etiquetas están debidamente cumplimentadas;
- (AA) 4.2.3.3 confirmar que se dispone a bordo de documentación alternativa en lugar de la prescrita en (AA) 4.2.3.1 o 4.2.3.2.

- (AA) 4.2.4 Por lo que respecta a la prevención de la contaminación atmosférica, el reconocimiento anual debería efectuarse como sigue:
- (AA) 4.2.4.1 tras un reconocimiento satisfactorio, se debería refrendar el Certificado internacional de prevención de la contaminación atmosférica;
- (AA) 4.2.4.2 si el reconocimiento revela que el estado del buque o de su equipo no es satisfactorio, remitirse a las "Cuestiones generales" de la sección 4.8.
- (AIn) **4.3 Reconocimientos intermedios** – Véanse las "Cuestiones generales" de la sección 4.3
- (AIn) 4.3.1 Por lo que respecta a la prevención de la contaminación atmosférica, el examen de los certificados vigentes y otros registros debería consistir en:
- (AIn) 4.3.1.1 las disposiciones de (AA) 4.2.1.
- (AIn) 4.3.2 Por lo que respecta a la prevención de la contaminación atmosférica, el reconocimiento intermedio debería consistir en:
- (AIn) 4.3.2.1 las disposiciones de (AA) 4.2.2.
- (AIn) 4.3.3 Por lo que respecta a la prevención de la contaminación atmosférica, el reconocimiento intermedio debería efectuarse como sigue:
- (AIn) 4.3.3.1 tras un reconocimiento satisfactorio, se debería refrendar el Certificado internacional de prevención de la contaminación atmosférica;
- (AIn) 4.3.3.2 si el reconocimiento revela que el estado del buque o de su equipo no es satisfactorio, remitirse a las "Cuestiones generales" de la sección 4.8.
- (AR) **4.4 Reconocimientos de renovación** – Véanse las "Cuestiones generales" de la sección 4.5
- (AR) 4.4.1 Por lo que respecta a la prevención de la contaminación atmosférica, el examen de los certificados vigentes y otros registros debería consistir en:
- (AR) 4.4.1.1 las disposiciones de (AA) 4.2.1, excepto en lo referente a la validez del Certificado internacional de prevención de la contaminación atmosférica.
- (AR) 4.4.2 Por lo que respecta a la prevención de la contaminación atmosférica, el reconocimiento de renovación debería consistir en:
- (AR) 4.4.2.1 las disposiciones de (AA) 4.2.2;

- (AR) 4.4.2.2 por lo que respecta a cada incinerador, el reconocimiento de renovación debería consistir en:
- (AR) 4.4.2.2.1 confirmar, si es necesario mediante un simulacro o ensayo equivalente, que las alarmas y dispositivos de seguridad funcionan correctamente.
- (AR) 4.4.3 Por lo que respecta a la prevención de la contaminación atmosférica, el reconocimiento de renovación debería efectuarse como sigue:
- (AR) 4.4.3.1 tras un reconocimiento satisfactorio, se debería expedir el Certificado internacional de prevención de la contaminación atmosférica.

ANEXO 4

DIRECTRICES PARA EFECTUAR RECONOCIMIENTOS EN VIRTUD
DE CÓDIGOS DE OBLIGADO CUMPLIMIENTO

- (Q) 1 **DIRECTRICES PARA EFECTUAR LOS RECONOCIMIENTOS EXIGIDOS EN EL CERTIFICADO INTERNACIONAL DE APTITUD PARA EL TRANSPORTE DE PRODUCTOS QUÍMICOS PELIGROSOS A GRANEL Y EN EL CERTIFICADO DE APTITUD PARA EL TRANSPORTE DE PRODUCTOS QUÍMICOS PELIGROSOS A GRANEL**
- (QI) 1.1 **Reconocimientos iniciales** – Véanse las "Cuestiones generales" de la sección 4.1
- (QI) 1.1.1 Por lo que respecta al cumplimiento del Código internacional para la construcción y el equipo de buques que transporten productos químicos peligrosos a granel, el examen de los planos y proyectos de la estructura, el equipo, los accesorios, los medios y los materiales debería consistir en:
- (QI) 1.1.1.1 determinar los productos que se espera que el buque estará autorizado a transportar y tomar nota de las prescripciones mínimas especiales pertinentes (Código CIQ 12, capítulo 17) y de todas las demás prescripciones especiales (Código CIQ 83/90/00/04, capítulo 15);
- (QI) 1.1.1.2 examinar los planos correspondientes al tipo de buque, emplazamiento de los tanques de carga, contención de la carga, materiales de construcción, control de la temperatura de la carga, sistemas de respiración de los tanques de carga, vigilancia continua de la concentración de vapores inflamables, control ambiental, instalaciones eléctricas, prevención y extinción de incendios, instrumentos, y la disponibilidad, especificaciones y estiba del equipo para la protección del personal (Código CIQ 83/90/00, capítulos 2, 4, 6, 7, 8, 9, 10, 11, 13 y 14);
- (QI) 1.1.1.3 examinar los planos correspondientes al francobordo y la estabilidad sin avería, las descargas por debajo de la cubierta de cierre y la aptitud para conservar la flotabilidad (Código CIQ 83/90/00, capítulo 2);
- (QI) 1.1.1.4 examinar los planos correspondientes a la disposición del buque (Código CIQ 83/90/00, capítulo 3);
- (QI) 1.1.1.5 examinar los planos para el trasvase de la carga (Código CIQ 83/90/00, capítulo 5);
- (QI) 1.1.1.6 examinar los planos de la ventilación mecánica en la zona de la carga (Código CIQ 83/90/00, capítulo 12);
- (QI) 1.1.1.7 las disposiciones de (NI) 2.1.1, en el anexo 3.

-
- (QI) 1.1.2 Por lo que respecta al cumplimiento del Código internacional para la construcción y el equipo de buques que transporten productos químicos peligrosos a granel, el reconocimiento en la fase de construcción y al finalizar la instalación de la estructura, el equipo, los accesorios, los medios y los materiales debería consistir en:
- (QI) 1.1.2.1 confirmar que los tanques que contengan carga o residuos de carga están debidamente segregados de los espacios de alojamiento, de servicio y de máquinas, así como del agua potable y de las provisiones para el consumo humano; que las tuberías de la carga no pasan por ningún espacio de alojamiento, de servicio o de máquinas, salvo que se trate de cámaras de bombas de carga o de cámaras de bombas, y que no se transportan cargas en el pique de proa ni en el de popa (Código CIQ 83/90/00, capítulo 3);
- (QI) 1.1.2.2 examinar las tomas de aire y las aberturas que den a espacios de alojamiento, de servicio y de máquinas en relación con los sistemas de trasiego de la carga por tuberías y de respiración de la carga, y sus entradas, las admisiones de aire y las aberturas en relación con la zona de la carga (Código CIQ 83/90/00, capítulo 3);
- (QI) 1.1.2.3 examinar la disposición de las cámaras de bombas de carga (Código CIQ 83/90/00, capítulo 3);
- (QI) 1.1.2.4 examinar los accesos a los espacios situados en la zona de la carga (Código CIQ 83/90/00, capítulo 3);
- (QI) 1.1.2.5 examinar los medios de bombeo de sentina y de lastre y confirmar que las bombas y tuberías tienen las marcas de identificación (Código CIQ 83/90/00, capítulo 3);
- (QI) 1.1.2.6 examinar, cuando proceda, los medios de carga y descarga por la proa o por la popa, prestando especial atención a las admisiones de aire y a las entradas de los espacios de alojamiento, de máquinas y de servicio, el equipo eléctrico, los dispositivos contraincendios y los medios de comunicación, y someter a prueba el telemando para detener las bombas de carga (Código CIQ 83/90/00, capítulo 3);
- (QI) 1.1.2.7 confirmar que los tipos de tanques de carga están dispuestos e instalados de conformidad con los planos aprobados, examinar el interior de los tanques de carga, de lastre de agua y otros espacios situados en la zona de la carga y someter a prueba de presión los mamparos límite (Código CIQ 83/90/00, capítulo 4);
- (QI) 1.1.2.8 examinar los medios para el trasvase de la carga y confirmar que todos los conductos flexibles son aptos para la finalidad a que están destinados y, cuando proceda, que han pasado la prueba de prototipo o que en ellos se indica la fecha de la prueba (Código CIQ 83/90/00, capítulo 5);
- (QI) 1.1.2.9 examinar y someter a prueba todos los sistemas de calentamiento o enfriamiento de la carga (Código CIQ 83/90/00, capítulo 7);

- (QI) 1.1.2.10 confirmar que los sistemas de respiración de los tanques de carga están instalados de conformidad con los planos aprobados (Código CIQ 83/90/00, capítulo 8);
- (QI) 1.1.2.11 confirmar que los avisadores de nivel alto, los sistemas de control de reboses o las válvulas de rebose o medios equivalentes provistos para controlar un posible aumento del nivel del líquido en el sistema de respiración funcionan satisfactoriamente (Código CIQ 83/90/00, capítulo 8);
- (QI) 1.1.2.12 confirmar que se han tomado medidas adecuadas para el agotamiento de los conductos de respiración y que no se ha instalado ninguna válvula de cierre ni otros medios de detención, incluidas bridas ciegas giratorias o de obturación, en los conductos individuales ni en el colector si los conductos están combinados o se hallan por encima o por debajo de las válvulas aliviadoras de presión/vacío con sistemas de respiración cerrados (Código CIQ 83/90/00, capítulo 8);
- (QI) 1.1.2.13 confirmar que se han tomado medidas adecuadas para que los sistemas de respiración controlada de los tanques dispongan de un medio principal y un medio secundario (o medios alternativos) (Código CIQ 83/90/00, capítulo 8);
- (QI) 1.1.2.14 examinar el emplazamiento de los respiraderos en relación con la altura por encima de la cubierta de intemperie o de la pasarela proa-popa, desde las tomas de aire o aberturas más próximas a un espacio de alojamiento, de servicio de máquinas, o de una fuente de ignición, y confirmar que las válvulas de respiración de gran velocidad son de un tipo aprobado (Código CIQ 83/90/00, capítulo 8);
- (QI) 1.1.2.15 examinar los dispositivos para el control ambiental, incluidos los medios para el almacenamiento o la generación y el secado de un gas inerte (Código CIQ 83/90/00, capítulo 9);
- (QI) 1.1.2.16 examinar las instalaciones eléctricas y confirmar que, cuando proceda, se han utilizado materiales especiales y que el equipo eléctrico instalado en emplazamientos potencialmente peligrosos, en las condiciones permitidas, ha sido autorizado por una autoridad reconocida para las cargas que se van a transportar (Código CIQ 83/90/00, capítulo 10);
- (QI) 1.1.2.17 confirmar que los tanques de carga independientes están puestos a masa al casco, y que todas las uniones con juntas estancas de las tuberías de la carga y las conexiones de los conductos flexibles para la carga están puestas a masa (Código CIQ 83/90/00, capítulo 10);
- (QI) 1.1.2.18 examinar los medios de prevención y extinción de incendios (Código CIQ 83/90/00, capítulo 11);
- (QI) 1.1.2.19 examinar el sistema fijo de extinción de incendios para la cámara de bombas de carga y confirmar que los ensayos de la instalación se han llevado a cabo de manera satisfactoria y que sus medios de funcionamiento están claramente marcados (Código CIQ 83/90/00, capítulo 11);

-
- (QI) 1.1.2.20 comprobar el sistema a base de espuma instalado en cubierta para la zona de la carga, incluido el abastecimiento de concentrado de espuma, y comprobar que en el colector contraincendios se produce el número mínimo de chorros de agua a la presión necesaria (véase (EI) 1.1.3.1 en el anexo 1) cuando el sistema está en funcionamiento (Código CIQ 83/90/00, capítulo 11);
- (QI) 1.1.2.21 examinar el sistema para vigilar de forma continua la concentración de vapores inflamables y confirmar que los ensayos de la instalación se han llevado a cabo de manera satisfactoria (Código CIQ 83/90/00, capítulo 11);
- (QI) 1.1.2.22 confirmar que en la zona de la carga se ha instalado equipo portátil de extinción de incendios adecuado para las cargas que se vayan a transportar (Código CIQ 83/90/00, capítulo 11);
- (QI) 1.1.2.23 examinar y confirmar el funcionamiento satisfactorio de los medios de ventilación mecánica de los espacios de la zona de la carga en que se penetre habitualmente durante las operaciones de manipulación de la carga (Código CIQ 83/90/00, capítulo 12), y comprobar en particular que:
- (QI) 1.1.2.23.1 se pueden controlar desde el exterior del espacio;
- (QI) 1.1.2.23.2 se han fijado letreros de aviso relativos a su utilización;
- (QI) 1.1.2.23.3 son del tipo extractor, con extracción por debajo de las planchas del piso, a menos que se trate de las cámaras de los motores impulsores de las bombas de carga, en cuyo caso deberían ser del tipo de presión positiva;
- (QI) 1.1.2.23.4 los conductos no atraviesan espacios de alojamiento, de servicio o de máquinas y los conductos de extracción se encuentran separados de las entradas de ventilación y las aberturas que den a dichos espacios;
- (QI) 1.1.2.23.5 los motores eléctricos de los ventiladores están instalados fuera de los conductos de ventilación, y los ventiladores y conductos de ventilación situados únicamente en la zona en que se encuentren dichos ventiladores están contruidos de modo que no desprendan chispas en emplazamientos potencialmente peligrosos;
- (QI) 1.1.2.24 examinar y confirmar el funcionamiento satisfactorio de los medios de ventilación mecánica de los espacios en que se entre habitualmente, aparte de los contemplados en (QI) 1.1.2.23 (Código CIQ 83/90/00, capítulo 12);
- (QI) 1.1.2.25 confirmar que los dobles fondos, los coferdanes, las quillas de cajón, los túneles para tuberías, los espacios de bodega y otros espacios en los que se pueda acumular la carga pueden ventilarse adecuadamente para garantizar un medio ambiente sin riesgos cuando sea necesario entrar en ellos y que, cuando proceda, se ha provisto un sistema de ventilación permanente y que todos los ventiladores cumplen lo dispuesto en (QI) 1.1.2.23.5 (Código CIQ 83/90/00, capítulo 12);

- (QI) 1.1.2.26 examinar los sistemas y circuitos intrínsecamente seguros utilizados para medición, vigilancia, control y comunicación en todos los emplazamientos potencialmente peligrosos (Código CIQ 83/90/00, capítulo 13);
- (QI) 1.1.2.27 comprobar que se dispone de equipo para la protección del personal (Código CIQ 83/90/00, capítulo 14), y en particular que:
- (QI) 1.1.2.27.1 se dispone de indumentaria protectora adecuada para los tripulantes ocupados en las operaciones de carga y descarga, así como de un lugar apropiado de almacenamiento para la misma;
- (QI) 1.1.2.27.2 se ha provisto, y están adecuadamente estibados, el equipo de seguridad prescrito y los aparatos respiratorios conexos y, cuando proceda, los medios de protección ocular y respiratoria para evacuaciones de emergencia;
- (QI) 1.1.2.27.3 se dispone de un equipo de primeros auxilios, incluidas las parihuelas y el equipo de reanimación de oxígeno;
- (QI) 1.1.2.27.4 se han adoptado medidas para tener a bordo antídotos contra las cargas que se transporten;
- (QI) 1.1.2.27.5 los medios de descontaminación y los lavaojos funcionan correctamente;
- (QI) 1.1.2.27.6 se hallan a bordo los instrumentos exigidos para la detección de escapes de gas y se han adoptado medidas para la provisión de los tubos de detección de vapores adecuados;
- (QI) 1.1.2.27.7 la estiba de las muestras de carga es satisfactoria;
- (QI) 1.1.2.28 las disposiciones de (NI) 2.1.2, en el anexo 3;
- (QI) 1.1.2.29 confirmar que los puntos de muestreo o los cabezales detectores están situados en lugares adecuados a fin de detectar fácilmente las fugas potencialmente peligrosas (Código CIQ 07, capítulo 11.1.4, Código CGrQ, capítulo III, E 3.13).
- (QI) 1.1.3 Por lo que respecta al cumplimiento del Código internacional para la construcción y el equipo de buques que transporten productos químicos peligrosos a granel, la comprobación de que todos los documentos prescritos se hallan a bordo del buque debería consistir en:
- (QI) 1.1.3.1 confirmar que se dispone a bordo del cuadernillo de información sobre carga y estabilidad, en el que figuran pormenores de las condiciones típicas de servicio y de lastre, así como datos para evaluar otras condiciones de carga, un resumen de las características que permiten al buque conservar la flotabilidad e información suficiente para asegurar que el buque se carga y se utiliza sin riesgos y según buenas prácticas marinerías (Código CIQ 83/90/00, capítulo 2);

-
- (QI) 1.1.3.2 confirmar que se ha facilitado información sobre la aptitud del buque para conservar la flotabilidad después de avería basada en la información sobre la carga respecto de todas las condiciones de carga y las variaciones de calado y asiento previstas (Código CIQ 83/90/00, capítulo 2);
- (QI) 1.1.3.3 confirmar que se dispone de un cuadro en el que figura la relación de llenado de los tanques de carga según densidades diferentes (Código CIQ 83/90/00, capítulo 16);
- (QI) 1.1.3.4 confirmar que se dispone de un ejemplar del Código internacional para la construcción y el equipo de buques que transporten productos químicos peligrosos a granel, o de la reglamentación nacional equivalente (Código CIQ 83/90/00, capítulo 16);
- (QI) 1.1.3.5 confirmar que se dispone de información sobre las propiedades químicas y físicas de los productos que se van a transportar, así como sobre las medidas que procede adoptar en caso de accidente (Código CIQ 83/90/00, capítulo 16);
- (QI) 1.1.3.6 confirmar que se dispone de un manual sobre procedimientos de trasvase de la carga, limpieza de tanques, desgasificación, lastrado, etc. (Código CIQ 83/90/00, capítulo 16);
- (QI) 1.1.3.7 las disposiciones de (NI) 2.1.3, en el anexo 3;
- (QI) 1.1.3.8 confirmar que se dispone a bordo de información sobre la compatibilidad del material de construcción, los revestimientos y los recubrimientos protectores (Código CIQ 83/04, capítulo 6).
- (QI) 1.1.4 Por lo que respecta al cumplimiento del Código internacional para la construcción y el equipo de buques que transporten productos químicos peligrosos a granel, la conclusión del reconocimiento inicial debería consistir en:
- (QI) 1.1.4.1 una vez efectuado satisfactoriamente el reconocimiento, expedir el Certificado internacional de aptitud para el transporte de productos químicos peligrosos a granel.
- (QA) 1.2 **Reconocimientos anuales** – Véanse las "Cuestiones generales" de la sección 4.2
- (QA) 1.2.1 Por lo que respecta al cumplimiento del Código internacional para la construcción y el equipo de buques que transporten productos químicos peligrosos a granel y del Código para la construcción y el equipo de buques que transporten productos químicos peligrosos a granel, el examen de los certificados vigentes y demás registros debería consistir en:
- (QA) 1.2.1.1 comprobar la validez, según proceda, del Certificado de seguridad del equipo para buque de carga, el Certificado de seguridad radioeléctrica para buques de carga y el Certificado de seguridad de construcción para buque de carga o el Certificado de seguridad para buque de carga;

- (QA) 1.2.1.2 comprobar la validez del Certificado de gestión de la seguridad (CGS) y que se lleva a bordo una copia del Documento de cumplimiento (DC);
- (QA) 1.2.1.3 comprobar la validez del Certificado internacional de protección del buque;
- (QA) 1.2.1.4 comprobar la validez del Certificado internacional de francobordo o del Certificado internacional de exención relativo al francobordo;
- (QA) 1.2.1.5 comprobar la validez del Certificado internacional de prevención de la contaminación por hidrocarburos;
- (QA) 1.2.1.6 si el buque figura en el registro de una sociedad de clasificación, comprobar los correspondientes certificados;
- (QA) 1.2.1.7 comprobar, cuando proceda, la validez del Certificado internacional de aptitud para el transporte de productos químicos peligrosos a granel o del Certificado de aptitud para el transporte de productos químicos peligrosos a granel;
- (QA) 1.2.1.8 comprobar, cuando proceda, la validez del Certificado internacional de prevención de la contaminación por aguas sucias;
- (QA) 1.2.1.9 comprobar, cuando proceda, la validez del Certificado internacional de prevención de la contaminación atmosférica;
- (QA) 1.2.1.10 confirmar, cuando proceda, la validez del Certificado internacional de eficiencia energética del buque (MARPOL, Anexo VI, reglas 6.4 y 6.5);
- (QA) 1.2.1.11 comprobar que la asignación del buque se ajusta a lo estipulado en el Documento relativo a la dotación mínima de seguridad (SOLAS 74/00/12, regla V/14) (SOLAS 74/88, regla V/13 b));
- (QA) 1.2.1.12 comprobar que el capitán, los oficiales y los marineros están en posesión de los títulos prescritos en el Convenio de Formación;
- (QA) 1.2.1.13 confirmar si se ha instalado algún equipo nuevo y, en caso afirmativo, confirmar que ha sido aprobado antes de su instalación y que los cambios que se hayan hecho están reflejados en el certificado pertinente;
- (QA) 1.2.1.14 confirmar que se dispone a bordo del cuadernillo de información sobre carga y estabilidad, en el que figuran pormenores de las condiciones típicas de servicio y de lastre, así como datos para evaluar otras condiciones de carga, un resumen de las características que permiten al buque conservar la flotabilidad e información suficiente para asegurar que el buque se carga y se utiliza sin riesgos y según buenas prácticas marineras (Código CIQ 83/90/00, capítulo 2) (Sin referencia en el Código CGrQ 85/90/00);
- (QA) 1.2.1.15 confirmar que se ha facilitado información sobre la aptitud del buque para conservar la flotabilidad después de avería basada en la información sobre la carga respecto de todas las condiciones de carga y las variaciones de calado y asiento previstas (Código CIQ 83/90/00, capítulo 2) (Sin referencia en el Código CGrQ 85/90/00);

-
- (QA) 1.2.1.16 confirmar que se dispone de un cuadro en el que figura la relación de llenado de los tanques de carga según densidades diferentes (Código CIQ 83/90/00, capítulo 16) (Código CGrQ 85/90/00, capítulo III, parte G);
- (QA) 1.2.1.17 confirmar que se dispone de un ejemplar del Código internacional para la construcción y el equipo de buques que transporten productos químicos peligrosos a granel o del Código para la construcción y el equipo de buques que transporten productos químicos peligrosos a granel, o bien de la reglamentación nacional equivalente (Código CIQ 83/90/00, capítulo 16) (Código CGrQ 85/90/00, capítulo V);
- (QA) 1.2.1.18 confirmar que se dispone de información sobre las propiedades químicas y físicas de los productos que se van a transportar, así como sobre las medidas que procede adoptar en caso de accidente (Código CIQ 83/90/00, capítulo 16) (Código CGrQ 85/90/00, capítulo V);
- (QA) 1.2.1.19 confirmar que se dispone de un manual sobre procedimientos de trasvase de la carga, limpieza de tanques, desgasificación, lastrado, etc. (Código CIQ 83/90/00, capítulo 16) (Código CGrQ 85/90/00, capítulo V);
- (QA) 1.2.1.20 confirmar que se lleva a bordo el Manual de procedimientos y medios (Código CIQ 83/90/00, capítulo 16A) (Código CGrQ 85/90/00, capítulo VA);
- (QA) 1.2.1.21 confirmar que se lleva el plan de emergencia de a bordo contra la contaminación del mar (MARPOL 04, Anexo II, regla 17);
- (QA) 1.2.1.22 confirmar que el Libro registro de la carga se encuentra a bordo y se utiliza correctamente (MARPOL 02, Anexo II, regla 15);
- (QA) 1.2.1.23 confirmar que se dispone a bordo de información sobre la compatibilidad del material de construcción, los revestimientos y los recubrimientos protectores (Código CIQ 83/04, capítulo 6) (Código CGrQ 85/90/00, capítulo II, parte G);
- (QA) 1.2.1.24 confirmar que se dispone del Certificado internacional relativo al sistema antiincrustante (AFS 2001, anexo 4, regla 2), según proceda.
- (QA) 1.2.2 Por lo que respecta al cumplimiento del Código internacional para la construcción y el equipo de buques que transporten productos químicos peligrosos a granel y del Código para la construcción y el equipo de buques que transporten productos químicos peligrosos a granel, el reconocimiento anual de la estructura, el equipo, los accesorios, los medios y los materiales debería consistir en:
- (QA) 1.2.2.1 confirmar que las puertas y ventanas de la caseta de gobierno, los portillos y ventanas de la superestructura y los extremos de las casetas situados frente a la zona de la carga están en buen estado (Código CIQ 83/90/00, capítulo 3) (Código CGrQ 85/90/00, capítulo IIC);
- (QA) 1.2.2.2 confirmar que se han eliminado las posibles fuentes de ignición en la cámara de bombas de carga o sus proximidades, tales como equipo suelto, materiales combustibles, etc., que no hay indicios de fugas

- indebidas y que las escalas de acceso están en buen estado (Código CIQ 83/90/00, capítulo 3) (Código CGrQ 85/90/00, capítulo IIC);
- (QA) 1.2.2.3 confirmar que en la cámara de bombas hay secciones de tuberías desmontables u otro equipo aprobado necesario para la segregación de la carga y que están en buen estado (Código CIQ 83/90/00, capítulo 3) (Código CGrQ 85/90/00, capítulo IIC);
- (QA) 1.2.2.4 examinar todos los mamparos de las cámaras de bombas por si presentan indicios de fugas de la carga o de grietas y, en especial, los medios de obturación de todas las perforaciones practicadas en dichos mamparos (Código CIQ 83/90/00, capítulo 3) (Código CGrQ 85/90/00, capítulo IIC);
- (QA) 1.2.2.5 confirmar que el accionamiento por telemando del sistema de bombeo de sentina que da servicio a la cámara de bombas de carga funciona satisfactoriamente (Código CIQ 83/90/00, capítulo 3) (Código CGrQ 85/90, capítulo IIC);
- (QA) 1.2.2.6 examinar los medios de bombeo de sentina y de lastre y confirmar que las bombas y tuberías tienen las marcas de identificación (Código CIQ 83/90/00, capítulo 3) (Sin referencia en el Código CGrQ 85/90/00);
- (QA) 1.2.2.7 confirmar, cuando proceda, que los medios de carga y descarga por la proa o por la popa se hallan en buen estado, y someter a prueba los medios de comunicación y el telemando para detener las bombas de carga (Código CIQ 83/90/00, capítulo 3) (Sin referencia en el Código CGrQ 85/90/00);
- (QA) 1.2.2.8 examinar los medios para el trasvase de la carga y confirmar que todos los conductos flexibles son aptos para la finalidad a que están destinados y, cuando proceda, que han pasado la prueba de homologación o que en ellos se indica la fecha de la prueba (Código CIQ 83/90/00, capítulo 5) (Código CGrQ 85/90/00, capítulo IID);
- (QA) 1.2.2.9 examinar, cuando proceda, los sistemas de calentamiento o enfriamiento de la carga, incluido cualquier medio de muestreo, y confirmar que los dispositivos para medir la temperatura y los sistemas de alarma conexos funcionan satisfactoriamente (Código CIQ 83/90/00, capítulo 7) (Código CGrQ 85/90/00, capítulo IIF);
- (QA) 1.2.2.10 examinar, en la medida de lo posible, el sistema de respiración de los tanques de carga, así como las válvulas de presión/vacío, los medios secundarios para impedir las sobrepresiones y subpresiones y los dispositivos para impedir el paso de las llamas (Código CIQ 83/90/00, capítulo 8 y MSC.102(73) y MEPC.79(43)) (Código CGrQ 85/90/00, capítulo IIE, y MEPC.80(43));
- (QA) 1.2.2.11 examinar los dispositivos de medición, los avisadores de nivel alto y las válvulas para el control de reboses (Código CIQ 83/90/00, capítulo 8) (Código CGrQ 85/90/00, capítulo IIE);
- (QA) 1.2.2.12 confirmar que se han adoptado medidas para transportar o producir a bordo gas en cantidad suficiente con el fin de compensar las pérdidas normales, y que los medios provistos para vigilar los espacios vacíos

-
- de los tanques son satisfactorios (Código CIQ 83/90/00, capítulo 9) (Código CGrQ 85/90/00, capítulo IIH);
- (QA) 1.2.2.13 confirmar que se han adoptado medidas para transportar una cantidad suficiente del medio adecuado cuando se utilicen agentes desecantes en las admisiones de aire de los tanques de carga (Código CIQ 83/90/00, capítulo 9) (Código CGrQ 85/90/00, capítulo IIH);
- (QA) 1.2.2.14 confirmar que todo el equipo eléctrico instalado en zonas peligrosas es apto para las mismas, se encuentra en buen estado y se ha sometido a un mantenimiento adecuado (Código CIQ 83/90/00, capítulo 10) (Código CGrQ 85/90/00, capítulo IIIB);
- (QA) 1.2.2.15 examinar el sistema fijo de extinción de incendios de la cámara de bombas de carga y el sistema a base de espuma instalado en cubierta para la zona de la carga, y confirmar que su modo de empleo está indicado claramente (Código CIQ 83/90/00, capítulo 11) (Código CGrQ 85/90/00, capítulo IIIE);
- (QA) 1.2.2.16 confirmar que el estado del equipo portátil de extinción de incendios para las cargas que se vayan a transportar en la zona de la carga es satisfactorio (Código CIQ 83/90/00, capítulo 11) (Código CGrQ 85/90/00, capítulo IIIE);
- (QA) 1.2.2.17 confirmar que el sistema para vigilar de forma continua la concentración de vapores inflamables es satisfactorio (Código CIQ 83/90/00, capítulo 11);
- (QA) 1.2.2.18 examinar, en la medida de lo posible, y confirmar el funcionamiento satisfactorio de los sistemas de ventilación de los espacios en que se entre habitualmente durante las operaciones de manipulación de la carga y de otros espacios situados en la zona de la carga (Código CIQ 83/90/00, capítulo 12) (Código CGrQ 85/90/00, capítulo IIIA);
- (QA) 1.2.2.19 confirmar, en la medida de lo posible, que los sistemas y circuitos intrínsecamente seguros utilizados para medición, vigilancia, control y comunicación en todos los emplazamientos potencialmente peligrosos están sometidos a un mantenimiento adecuado (Código CIQ 83/90/00, capítulo 13) (Código CGrQ 85/90/00, capítulo IIIC);
- (QA) 1.2.2.20 examinar el equipo para la protección del personal (Código CIQ 83/90/00, capítulo 14) (Código CGrQ 85/90/00, capítulo IIIF), y en particular que:
- (QA) 1.2.2.20.1 el estado de la indumentaria protectora para la tripulación ocupada en las operaciones de carga y descarga y su estiba son satisfactorios;
- (QA) 1.2.2.20.2 el equipo de seguridad prescrito y los aparatos respiratorios y de suministro de aire conexos y, cuando proceda, los medios de protección ocular y respiratoria para evacuaciones de emergencia están en buen estado y adecuadamente estibados;

- (QA) 1.2.2.20.3 el equipo de primeros auxilios, incluidas las parihuelas y el equipo de reanimación de oxígeno, está en buen estado;
- (QA) 1.2.2.20.4 se han adoptado medidas para tener a bordo antídotos contra las cargas que se transporten;
- (QA) 1.2.2.20.5 los medios de descontaminación y los lavajos funcionan correctamente;
- (QA) 1.2.2.20.6 se hallan a bordo los instrumentos exigidos para la detección de escapes de gas y se han adoptado medidas para la provisión de los tubos de detección de vapores adecuados;
- (QA) 1.2.2.20.7 los medios de estiba de las muestras de carga son satisfactorios;
- (QA) 1.2.2.21 las disposiciones de (NA) 2.2.2, en el anexo 3;
- (QA) 1.2.2.22 confirmar que los puntos de muestreo o los cabezales detectores están situados en lugares adecuados a fin de detectar fácilmente las fugas potencialmente peligrosas (Código CIQ 07, capítulo 11.1.4) (Código CGrQ, capítulo III E, 3.13).
- (QA) 1.2.3 Por lo que respecta al cumplimiento del Código internacional para la construcción y el equipo de buques que transporten productos químicos peligrosos a granel y del Código para la construcción y el equipo de buques que transporten productos químicos peligrosos a granel, la conclusión del reconocimiento anual debería consistir en:
- (QA) 1.2.3.1 una vez efectuado satisfactoriamente el reconocimiento, refrendar el Certificado internacional de aptitud para el transporte de productos químicos peligrosos a granel o el Certificado de aptitud para el transporte de productos químicos peligrosos a granel;
- (QA) 1.2.3.2 si el reconocimiento revela que el estado del buque o de su equipo no es satisfactorio, remitirse a las "Cuestiones generales" de la sección 4.8.
- (QIn) 1.3 **Reconocimientos intermedios** – Véanse las "Cuestiones generales" de la sección 4.3
- (QIn) 1.3.1 Por lo que respecta al cumplimiento del Código internacional para la construcción y el equipo de buques que transporten productos químicos peligrosos a granel y del Código para la construcción y el equipo de buques que transporten productos químicos peligrosos a granel, el examen de los certificados vigentes y demás registros debería consistir en:
- (QIn) 1.3.1.1 las disposiciones de (QA) 1.2.1.

-
- (QIn) 1.3.2 Por lo que respecta al cumplimiento del Código internacional para la construcción y el equipo de buques que transporten productos químicos peligrosos a granel y del Código para la construcción y el equipo de buques que transporten productos químicos peligrosos a granel, el reconocimiento intermedio de la estructura, el equipo, los accesorios, los medios y los materiales debería consistir en:
- (QIn) 1.3.2.1 las disposiciones de (QA) 1.2.2;
- (QIn) 1.3.2.2 examinar los medios para el agotamiento de los conductos de respiración (Código CIQ 83/90/00, capítulo 8) (Código CGrQ 85/90/00, capítulo IIE);
- (QIn) 1.3.2.3 confirmar, cuando proceda, que las tuberías y los tanques de carga independientes están puestos a masa al casco (Código CIQ 83/90/00, capítulo 10) (Código CGrQ 85/90/00, capítulo IIIB);
- (QIn) 1.3.2.4 examinar en general el equipo y los cables eléctricos instalados en zonas peligrosas, tales como las cámaras de bombas de carga y zonas adyacentes a los tanques de carga, para verificar si hay algún equipo, accesorio o cable defectuoso. Se debería someter a prueba la resistencia de electroaislamiento de los circuitos, aunque en los casos en que se lleve un buen registro de las pruebas efectuadas se podrían aceptar los resultados obtenidos en pruebas recientes (Código CIQ 83/90/00, capítulo 10) (Código CGrQ 85/90/00, capítulo IIIB);
- (QIn) 1.3.2.5 confirmar que se dispone de piezas de repuesto para los ventiladores mecánicos de la zona de la carga (Código CIQ 83/90/00, capítulo 12) (Código CGrQ 85/90/00, capítulo IIIA);
- (QIn) 1.3.2.6 las disposiciones de (NIn) 2.3.2, en el anexo 3.
- (QIn) 1.3.3 Por lo que respecta al cumplimiento del Código internacional para la construcción y el equipo de buques que transporten productos químicos peligrosos a granel y del Código para la construcción y el equipo de buques que transporten productos químicos peligrosos a granel, la conclusión del reconocimiento intermedio debería consistir en:
- (QIn) 1.3.3.1 una vez realizado satisfactoriamente el reconocimiento, refrendar el Certificado internacional de aptitud para el transporte de productos químicos peligrosos a granel o el Certificado de aptitud para el transporte de productos químicos peligrosos a granel;
- (QIn) 1.3.3.2 si el reconocimiento revela que el estado del buque o de su equipo no es satisfactorio, remitirse a las "Cuestiones generales" de la sección 4.8.

- (QR) 1.4 **Reconocimientos de renovación** – Véanse las "Cuestiones generales" de la sección 4.4
- (QR) 1.4.1 Por lo que respecta al cumplimiento del Código internacional para la construcción y el equipo de buques que transporten productos químicos peligrosos a granel y del Código para la construcción y el equipo de buques que transporten productos químicos peligrosos a granel, el examen de los certificados vigentes y demás registros debería consistir en:
- (QR) 1.4.1.1 las disposiciones de (QA) 1.2.1, salvo en lo que respecta a la validez del Certificado internacional de aptitud para el transporte de productos químicos peligrosos a granel o el Certificado de aptitud para el transporte de productos químicos peligrosos a granel.
- (QR) 1.4.2 Por lo que respecta al cumplimiento del Código internacional para la construcción y el equipo de buques que transporten productos químicos peligrosos a granel y del Código para la construcción y el equipo de buques que transporten productos químicos peligrosos a granel, el reconocimiento de renovación de la estructura, el equipo, los accesorios, los medios y los materiales debería consistir en:
- (QR) 1.4.2.1 las disposiciones de (QIn) 1.3.3;
- (QR) 1.4.2.2 las disposiciones de (NR) 2.4.2, en el anexo 3.
- (QR) 1.4.3 Por lo que respecta al cumplimiento del Código internacional para la construcción y el equipo de buques que transporten productos químicos peligrosos a granel y del Código para la construcción y el equipo de buques que transporten productos químicos peligrosos a granel, la conclusión del reconocimiento de renovación debería consistir en:
- (QR) 1.4.3.1 una vez efectuado satisfactoriamente el reconocimiento, expedir el Certificado internacional de aptitud para el transporte de productos químicos peligrosos a granel o el Certificado de aptitud para el transporte de productos químicos peligrosos a granel.
- (G) 2 **DIRECTRICES PARA EFECTUAR LOS RECONOCIMIENTOS EXIGIDOS EN EL CERTIFICADO INTERNACIONAL DE APTITUD PARA EL TRANSPORTE DE GASES LICUADOS A GRANEL**
- (GI) 2.1 **Reconocimientos iniciales** – Véanse las "Cuestiones generales" de la sección 4.1
- (GI) 2.1.1 Por lo que respecta al cumplimiento del Código internacional para la construcción y el equipo de buques que transporten gases licuados a granel, el examen de los planos y proyectos de la estructura, el equipo, los accesorios, los medios y los materiales debería consistir en:
- (GI) 2.1.1.1 determinar los productos que se espera que el buque estará autorizado a transportar y tomar nota de las prescripciones mínimas especiales pertinentes (Código CIG 83/90/00, capítulo 19);

-
- (GI) 2.1.1.2 examinar los planos correspondientes al tipo de buque, contención de la carga, control del espacio destinado al vapor dentro de los tanques de carga, detección de vapor, instrumentos de medición, protección del personal, límites de llenado de los tanques de carga y otras prescripciones especiales (Código CIG 83/90/00, caps. 2, 4, 6, 13, 14, 15 y 17);
- (GI) 2.1.1.3 examinar los planos correspondientes al francobordo y la estabilidad sin avería, las descargas por debajo de la cubierta de cierre y la aptitud para conservar la flotabilidad (Código CIG 83/90/00, capítulo 2);
- (GI) 2.1.1.4 examinar los planos correspondientes a la disposición del buque (Código CIG 83/90/00, capítulo 3);
- (GI) 2.1.1.5 examinar los planos correspondientes a los recipientes de elaboración a presión y los sistemas de tuberías para líquidos y vapor y las sometidas a presión (Código CIG 83/90/00, caps. 5 y 6);
- (GI) 2.1.1.6 examinar los planos correspondientes al control de la presión y de la temperatura de la carga (Código CIG 83/90/00, capítulo 7);
- (GI) 2.1.1.7 examinar los planos correspondientes a los sistemas de ventilación de los tanques de carga (Código CIG 83/90/00, capítulo 8);
- (GI) 2.1.1.8 examinar los planos correspondientes al control ambiental (Código CIG 83/90/00, capítulo 9);
- (GI) 2.1.1.9 examinar los planos correspondientes a las instalaciones eléctricas (Código CIG 83/90/00, capítulo 10);
- (GI) 2.1.1.10 examinar los planos correspondientes al equipo de prevención y extinción de incendios (Código CIG 83/90/00, capítulo 11);
- (GI) 2.1.1.11 examinar los planos de la ventilación mecánica de la zona de la carga (Código CIG 83/90/00, capítulo 12);
- (GI) 2.1.1.12 examinar los planos de los instrumentos (de medición, de detección de gas) (Código CIG 83/90/00, capítulo 13);
- (GI) 2.1.1.13 examinar, cuando proceda, los planos para el empleo de la carga como combustible (Código CIG 83/90/00, capítulo 16).
- (GI) 2.1.2 Por lo que respecta al cumplimiento del Código internacional para la construcción y el equipo de buques que transporten gases licuados a granel, el reconocimiento en la fase de construcción y al finalizar la instalación de la estructura, el equipo, los accesorios, los medios y materiales, debería consistir en:
- (GI) 2.1.2.1 confirmar que la separación en la zona de la carga y la disposición de los espacios de alojamiento, de servicio y de máquinas se ajustan a los planos aprobados (Código CIG 83/90/00, capítulo 3);
- (GI) 2.1.2.2 examinar la disposición de las cámaras de bombas y de compresores para la carga (Código CIG 83/90/00, capítulo 3);

- (GI) 2.1.2.3 confirmar que el sistema de parada de emergencia de accionamiento manual y el sistema de parada automática de las bombas y los compresores para la carga se encuentran en buen estado (Código CIG 83/90/00, capítulo 3);
- (GI) 2.1.2.4 examinar la disposición de las cámaras de control de la carga (Código CIG 83/90/00, capítulo 3);
- (GI) 2.1.2.5 examinar los accesos a los espacios situados en la zona de la carga (Código CIG 83/90/00, capítulo 3);
- (GI) 2.1.2.6 confirmar la disposición de las esclusas neumáticas (Código CIG 83/90/00, capítulo 3);
- (GI) 2.1.2.7 examinar los medios de bombeo de sentina y de lastre y los del combustible líquido (Código CIG 83/90/00, capítulo 3);
- (GI) 2.1.2.8 examinar, cuando proceda, los medios de carga y descarga por la proa y por la popa, prestando especial atención a las admisiones de aire y a las entradas de los espacios de alojamiento, de máquinas y de servicio, el equipo eléctrico, los dispositivos contraincendios y los medios de comunicación entre las cámaras de control de la carga y el puesto pertinente en tierra (Código CIG 83/90/00, capítulo 3);
- (GI) 2.1.2.9 confirmar que los tanques de carga están dispuestos e instalados de conformidad con los planos aprobados, examinar el interior de los tanques de carga, de lastre de agua y otros espacios situados en la zona de la carga, y asegurarse de que se llevan a cabo las pruebas no destructivas y a presión adecuadas (Código CIG 83/90/00, capítulo 4);
- (GI) 2.1.2.10 por lo que respecta a los sistemas de contención con barreras secundarias encoladas, confirmar que se ha llevado a cabo una prueba de hermeticidad de conformidad con los procedimientos aprobados del fabricante del sistema antes y después del enfriamiento inicial. Cuando se excedan los valores umbral del proyectista, confirmar que se ha llevado a cabo una investigación, así como pruebas complementarias, tales como la prueba termográfica y la de emisiones acústicas (Código CIG 83/90/00, capítulo 4);
- (GI) 2.1.2.11 examinar durante el enfriamiento inicial, el embarque y desembarque de la primera carga, el funcionamiento general del sistema de contención de la carga y confirmar que el sistema cumple los parámetros de proyecto. En el caso de los buques que transportan gas natural licuado, el examen incluye presenciar el funcionamiento satisfactorio de los siguientes sistemas, si se dispone de ellos:
- (GI) 2.1.2.11.1 sistema de detección de gas;
- (GI) 2.1.2.11.2 sistemas de control y de supervisión de la carga, tales como equipo indicador de nivel, sensores de temperatura, manómetros, cámara de bombas de carga y compresores, y el control adecuado de los intercambios térmicos de la carga, si están en funcionamiento;

-
- | | | |
|------|------------|---|
| (GI) | 2.1.2.11.3 | planta de generación de nitrógeno o generador de gas inerte; |
| (GI) | 2.1.2.11.4 | sistemas de control de la presión del nitrógeno para los espacios de aislamiento, interbarreras y anulares; |
| (GI) | 2.1.2.11.5 | instalación de relicuación; |
| (GI) | 2.1.2.11.6 | equipo instalado para la combustión de los vapores de la carga, tales como calderas o unidades de combustión de los motores de gas; |
| (GI) | 2.1.2.11.7 | sistemas de calefacción de los coferdanes; |
| (GI) | 2.1.2.11.8 | sistemas de tuberías de la carga de cubierta, incluidos los medios de expansión y apoyo; |
| (GI) | 2.1.2.11.9 | alarmas de alto nivel, presenciando el proceso de relleno de los tanques de carga (Código CIG 83/90/00, capítulo 4); |
| (GI) | 2.1.2.12 | examinar el casco para detectar posibles puntos fríos después del primer viaje en carga (Código CIG 83/90/00, capítulo 4); |
| (GI) | 2.1.2.13 | examinar las tuberías de la carga y para procesos de elaboración, incluidos los medios de dilatación, el aislamiento de la estructura del casco y las válvulas de alivio de presión y de drenaje, y llevar a cabo una prueba de detección de fugas (Código CIG 83/90/00, capítulo 5); |
| (GI) | 2.1.2.14 | confirmar que las válvulas del sistema de la carga se ajustan a los planos aprobados (Código CIG 83/90/00, capítulo 5); |
| (GI) | 2.1.2.15 | confirmar que todos los conductos flexibles para líquidos y vapor son aptos para la finalidad a que están destinados y, cuando proceda, que han pasado la prueba de homologación o que en ellos se indica la fecha de la prueba (Código CIG 83/90/00, capítulo 5); |
| (GI) | 2.1.2.16 | examinar los medios de control de la presión y de la temperatura de la carga, incluido, cuando lo haya, todo sistema de refrigeración, y confirmar que las alarmas conexas son satisfactorias (Código CIG 83/90/00, capítulo 7); |
| (GI) | 2.1.2.17 | confirmar que los sistemas de respiración de los tanques de carga, incluido, cuando proceda, todo sistema aliviador de presión complementario para el control del nivel de líquido y los sistemas de protección por vacío, han sido instalados de conformidad con los planos aprobados (Código CIG 83/90/00, capítulo 8); |
| (GI) | 2.1.2.18 | examinar los medios de control ambiental, incluidos los de almacenamiento o producción y secado de gas inerte (Código CIG 83/90/00, capítulo 9); |
| (GI) | 2.1.2.19 | examinar las instalaciones eléctricas, prestando atención especial al equipo de tipo certificado como seguro e instalado en los espacios y zonas peligrosos a causa del gas (Código CIG 83/90/00, capítulo 10); |

- (GI) 2.1.2.20 examinar los medios de prevención y extinción de incendios (Código CIG 83/90/00, capítulo 11);
- (GI) 2.1.2.21 examinar el sistema fijo de extinción de incendios de la cámara de bombas de carga y confirmar que los ensayos de la instalación se han llevado a cabo de manera satisfactoria y que los medios de accionamiento están claramente marcados (Código CIG 83/90/00, capítulo 11);
- (GI) 2.1.2.22 examinar el colector contraincendios, prestando atención especial a la disponibilidad de bocas contraincendios y medidas de aislamiento, comprobar que los dos chorros de agua llegan a todas las zonas de la carga y de contención de la carga a la presión prescrita y comprobar el telemando para poner en marcha una bomba contraincendios (Código CIG 83/90/00, capítulo 11);
- (GI) 2.1.2.23 examinar y someter a prueba el sistema de aspersion de agua para enfriamiento, prevención de incendios y protección de la tripulación y confirmar que los medios de accionamiento están claramente marcados (Código CIG 83/90/00, capítulo 11);
- (GI) 2.1.2.24 examinar el sistema de productos químicos en polvo para la extinción de incendios en la zona de la carga, comprobar que las tuberías fijas están correctamente instaladas y sin obstrucciones y confirmar que los medios de accionamiento están claramente marcados (Código CIG 83/90/00, capítulo 11);
- (GI) 2.1.2.25 examinar el sistema de anhídrido carbónico de las cámaras de bombas y de compresores para la carga y confirmar que los ensayos de la instalación se han llevado a cabo de manera satisfactoria y que los medios de accionamiento están claramente marcados (Código CIG 83/90/00, capítulo 11);
- (GI) 2.1.2.26 confirmar que se dispone de equipos de bombero y examinar su disposición, incluidos los aparatos respiratorios autónomos de aire comprimido y disponer un aparato radiotelefónico portátil bidireccional de tipo antideflagrante o que sea intrínsecamente seguro (Código CIG 83/90/00, capítulo 11) (SOLAS 74/00/12 regla II-2/10.10; Código SSCI, capítulo 3);
- (GI) 2.1.2.27 examinar y confirmar el funcionamiento satisfactorio de los medios de ventilación mecánica de los espacios de la zona de la carga en que se entre habitualmente durante las operaciones de manipulación de la carga (Código CIG 83/90/00, capítulo 12), y en particular comprobar que:
- (GI) 2.1.2.27.1 se pueden controlar desde el exterior del espacio;
- (GI) 2.1.2.27.2 se han fijado letreros de aviso relativos a su utilización;

-
- (GI) 2.1.2.27.3 son fijos y del tipo de presión negativa, permitiendo la extracción desde la parte alta de los espacios, la parte baja o ambas partes, según proceda, en las cámaras de bombas y de compresores para la carga y en las de control de la carga si están consideradas como espacios peligrosos a causa del gas;
- (GI) 2.1.2.27.4 son del tipo de presión positiva para los espacios que contengan los motores eléctricos que accionen los compresores o las bombas de carga y para otros espacios a salvo del gas situados en la zona de la carga, excepto los que contengan generadores de gas inerte;
- (GI) 2.1.2.27.5 los conductos de extracción del aire están separados de las tomas de ventilación y las aberturas que den a espacios de alojamiento, espacios de servicio, puestos de control y otros espacios a salvo del gas;
- (GI) 2.1.2.27.6 las tomas de ventilación están dispuestas de modo que se reduzca al mínimo la posibilidad de que los vapores peligrosos sean utilizados de nuevo;
- (GI) 2.1.2.27.7 los conductos de ventilación que arranquen de espacios peligrosos a causa del gas no atraviesan espacios de alojamiento, de servicio o de máquinas ni puestos de control, salvo cuando (GI) 2.1.2.33 sea de aplicación;
- (GI) 2.1.2.27.8 los motores eléctricos de los ventiladores están instalados fuera de los conductos de ventilación si existe el propósito de transportar productos inflamables, y los ventiladores y conductos de ventilación situados únicamente en la zona en que se encuentren dichos ventiladores están contruidos de modo que no desprendan chispas en espacios peligrosos a causa del gas;
- (GI) 2.1.2.28 examinar y confirmar el funcionamiento satisfactorio de los medios de ventilación mecánica de los espacios en que se entre habitualmente, aparte de los contemplados en (GI) 2.1.2.27 (Código CIG 83/90/00, capítulo 12);
- (GI) 2.1.2.29 examinar y someter a prueba, según proceda, los indicadores de nivel de líquido, el control de reboses, los manómetros, los dispositivos de alarma contra presiones elevadas y, cuando proceda, contra presiones bajas, y los indicadores de temperatura de los tanques de carga (Código CIG 83/90/00, capítulo 13);
- (GI) 2.1.2.30 examinar y someter a prueba, según proceda, el equipo detector de gas (Código CIG 83/90/00, capítulo 13);
- (GI) 2.1.2.31 confirmar que se dispone de dos juegos amovibles de equipo detector de gas adecuados para las cargas que se vayan a transportar y un instrumento adecuado para medir niveles de oxígeno (Código CIG 83/90/00, capítulo 13);
- (GI) 2.1.2.32 comprobar que se dispone de equipo de protección para el personal (Código CIG 83/90/00, capítulo 14), y en particular que:

- (GI) 2.1.2.32.1 se han provisto, y están adecuadamente estibados, dos juegos completos de equipo de seguridad que permitan al personal entrar en un espacio lleno de gas y trabajar en él;
- (GI) 2.1.2.32.2 se dispone de un abastecimiento adecuado de aire comprimido, y examinar, cuando proceda, todo compresor de aire especial o sistema de conductos de aire a baja presión;
- (GI) 2.1.2.32.3 se dispone de un equipo de primeros auxilios, incluidas las parihuelas y el equipo de reanimación de oxígeno y los antidotos, si los hubiere, contra los productos que vayan a transportarse;
- (GI) 2.1.2.32.4 se dispone de medios de protección ocular y respiratoria para evacuaciones de emergencia;
- (GI) 2.1.2.32.5 los medios de descontaminación y los lavajos funcionan correctamente;
- (GI) 2.1.2.32.6 el personal está protegido, cuando proceda, contra los efectos de escapes considerables procedentes de la carga mediante un espacio especialmente proyectado y equipado en la zona de alojamiento;
- (GI) 2.1.2.32.7 la cámara de control de la carga, cuando proceda, es un espacio a salvo del gas;
- (GI) 2.1.2.33 examinar, cuando proceda, los medios para utilizar la carga como combustible y comprobar que el suministro de combustible gaseoso al espacio de máquinas se interrumpe si el sistema de ventilación aspirante no funciona correctamente y que la válvula maestra para el combustible gaseoso se puede cerrar por telemando desde el interior del espacio de máquinas (Código CIG 83/90/00, capítulo 16).
- (GI) 2.1.3 Por lo que respecta al cumplimiento del Código internacional para la construcción y el equipo de buques que transporten gases licuados a granel, la comprobación de que toda la documentación prescrita se halla a bordo del buque debería consistir en:
- (GI) 2.1.3.1 confirmar que se dispone a bordo del cuadernillo de información sobre carga y estabilidad, en el que figuran pormenores de las condiciones típicas de servicio y de lastre, así como datos para evaluar otras condiciones de carga, un resumen de las características que permiten al buque conservar la flotabilidad e información suficiente para asegurar que el buque se carga y se utiliza sin riesgos y según buenas prácticas marineras (Código CIG 83/90/00, capítulo 2);
- (GI) 2.1.3.2 confirmar que se ha facilitado información sobre la aptitud del buque para conservar la flotabilidad después de avería basada en la información sobre la carga respecto de todas las condiciones de carga y las variaciones de calado y asiento previstas (Código CIG 83/90/00, capítulo 2);
- (GI) 2.1.3.3 confirmar que se dispone de la información necesaria para el transporte sin riesgos de los productos que se vayan a transportar (Código CIG 83/90/00, capítulo 18);

-
- (GI) 2.1.3.4 confirmar que se dispone de un ejemplar del Código internacional para la construcción y el equipo de buques que transporten gases licuados a granel o de la reglamentación nacional equivalente (Código CIG 83/90/00, capítulo 18).
- (GI) 2.1.4 Por lo que respecta al cumplimiento del Código internacional para la construcción y el equipo de buques que transporten gases licuados a granel, la conclusión del reconocimiento inicial debería consistir en:
- (GI) 2.1.4.1 una vez efectuado satisfactoriamente el reconocimiento, expedir el Certificado de aptitud para el transporte de gases licuados a granel.
- (GA) **2.2 Reconocimientos anuales** – Véanse las "Cuestiones generales" de la sección 4.2
- (GA) 2.2.1 Por lo que respecta al cumplimiento del Código internacional para la construcción y el equipo de buques que transporten gases licuados a granel, el examen de los certificados vigentes y demás registros debería consistir en:
- (GA) 2.2.1.1 comprobar la validez, según proceda, del Certificado de seguridad del equipo para buque de carga, el Certificado de seguridad radioeléctrica para buques de carga y el Certificado de seguridad de construcción para buque de carga o el Certificado de seguridad para buque de carga;
- (GA) 2.2.1.2 comprobar la validez del Certificado de gestión de la seguridad (CGS) y que se lleva a bordo una copia del Documento de cumplimiento (DC);
- (GA) 2.2.1.3 comprobar la validez del Certificado internacional de protección del buque;
- (GA) 2.2.1.4 comprobar la validez del Certificado internacional de francobordo o del Certificado internacional de exención relativo al francobordo;
- (GA) 2.2.1.5 comprobar la validez del Certificado internacional de prevención de la contaminación por hidrocarburos;
- (GA) 2.2.1.6 si el buque figura en el registro de una sociedad de clasificación, comprobar los correspondientes certificados;
- (GA) 2.2.1.7 comprobar la validez del Certificado internacional de aptitud para el transporte de gases licuados a granel;
- (GA) 2.2.1.8 comprobar, cuando proceda, la validez del Certificado internacional de prevención de la contaminación por aguas sucias;
- (GA) 2.2.1.9 comprobar, cuando proceda, la validez del Certificado internacional de prevención de la contaminación atmosférica;
- (GA) 2.2.1.10 confirmar, cuando proceda, la validez del Certificado internacional de eficiencia energética del buque (MARPOL, Anexo VI, reglas 6.4 y 6.5);

- (GA) 2.2.1.11 comprobar que la asignación del buque se ajusta a lo estipulado en el Documento relativo a la dotación mínima de seguridad (SOLAS 74/00/12, regla V/14) (SOLAS 74/88, regla V/13 b));
- (GA) 2.2.1.12 comprobar que el capitán, los oficiales y los marineros están en posesión de los títulos prescritos en el Convenio de Formación;
- (GA) 2.2.1.13 comprobar si se ha instalado algún equipo nuevo y, en caso afirmativo, confirmar que ha sido aprobado antes de su instalación y que los cambios que se hayan hecho están reflejados en el certificado pertinente;
- (GA) 2.2.1.14 confirmar que se dispone a bordo del cuadernillo de información sobre carga y estabilidad, en el que figuran pormenores de las condiciones típicas de servicio y de lastre, así como datos para evaluar otras condiciones de carga, un resumen de las características que permiten al buque conservar la flotabilidad e información suficiente para asegurar que el buque se carga y se utiliza sin riesgos y según buenas prácticas marineras (Código CIG 83/90/00, capítulo 2);
- (GA) 2.2.1.15 confirmar que se ha facilitado información sobre la aptitud del buque para conservar la flotabilidad después de avería basada en la información sobre la carga respecto de todas las condiciones de carga y las variaciones de calado y asiento previstas (Código CIG 83/90/00, capítulo 2);
- (GA) 2.2.1.16 confirmar que se dispone de la información necesaria para el transporte sin riesgos de los productos que se vayan a transportar (Código CIG 83/90/00, capítulo 18);
- (GA) 2.2.1.17 confirmar que se dispone de un ejemplar del Código internacional para la construcción y el equipo de buques que transporten gases licuados a granel o de la reglamentación nacional equivalente (Código CIG 83/90/00, capítulo 18);
- (GA) 2.2.1.18 confirmar que hay registros del funcionamiento del sistema de contención de la carga (Código CIG 83/90/00, capítulo 4);
- (GA) 2.2.1.19 confirmar que se dispone del Certificado internacional relativo al sistema antiincrustante (AFS 2001, anexo 4, regla 2), según proceda.
- (GA) 2.2.2 Por lo que respecta al cumplimiento del Código internacional para la construcción y el equipo de buques que transporten gases licuados a granel, el reconocimiento anual de la estructura, el equipo, los accesorios, los medios y los materiales debería consistir en:
- (GA) 2.2.2.1 confirmar que los medios especiales para poder resistir ciertas averías están en buen estado (Código CIG 83/90/00, capítulo 2);
- (GA) 2.2.2.2 confirmar que las puertas y ventanas de la caseta de gobierno, los portillos y ventanas de la superestructura y los extremos de las casetas situadas frente a la zona de la carga se encuentran en buen estado (Código CIG 83/90/00, capítulo 3);
- (GA) 2.2.2.3 examinar las cámaras de bombas y de compresores para la carga (Código CIG 83/90/00, capítulo 3);

-
- (GA) 2.2.2.4 confirmar que el sistema de parada manual de emergencia y el sistema de parada automática de las bombas y compresores para la carga están en buen estado (Código CIG 83/90/00, capítulo 3);
- (GA) 2.2.2.5 examinar la cámara de control de la carga (Código CIG 83/90/00, capítulo 3);
- (GA) 2.2.2.6 examinar los medios de detección de gas de las cámaras de control de la carga y las medidas adoptadas para excluir las fuentes de ignición cuando tales espacios no estén a salvo del gas (Código CIG 83/90/00, capítulo 3);
- (GA) 2.2.2.7 confirmar que los medios de las esclusas neumáticas están sometidos a un mantenimiento adecuado (Código CIG 83/90/00, capítulo 3);
- (GA) 2.2.2.8 examinar, en la medida de lo posible, los medios de bombeo de sentina, de lastre y de combustible líquido (Código CIG 83/90/00, capítulo 3);
- (GA) 2.2.2.9 examinar, cuando proceda, los medios de carga y descarga por la proa o por la popa, prestando especial atención al equipo eléctrico, los dispositivos contraincendios y los medios de comunicación entre la cámara de control de la carga y el puesto pertinente en tierra (Código CIG 83/90/00, capítulo 3);
- (GA) 2.2.2.10 confirmar que los medios de cierre hermético de las bóvedas de los tanques de gas son satisfactorios (Código CIG 83/90/00, capítulo 4);
- (GA) 2.2.2.11 confirmar que la bandeja de goteo amovible o fija o el aislamiento de la cubierta contra las fugas de la carga están en buen estado (Código CIG 83/90/00, capítulo 4);
- (GA) 2.2.2.12 examinar las tuberías de la carga y para procesos de elaboración, incluidos los medios de dilatación, el aislamiento de la estructura del casco y los medios aliviadores de presión y de drenaje (Código CIG 83/90/00, capítulo 5);
- (GA) 2.2.2.13 confirmar que las válvulas aliviadoras de presión y de seguridad de los tanques de carga y los espacios interbarreras, incluidos los sistemas de seguridad y las alarmas, se encuentran en estado satisfactorio (Código CIG 83/90/00, capítulo 5);
- (GA) 2.2.2.14 confirmar que los conductos flexibles para líquido y vapor son aptos para la finalidad a que están destinados y, cuando proceda, que han pasado la prueba de homologación o que en ellos se indica la fecha de la prueba (Código CIG 83/90/00, capítulo 5);
- (GA) 2.2.2.15 examinar los medios de control de la presión y de la temperatura de la carga, incluido, cuando lo haya, todo sistema de refrigeración, y confirmar que las alarmas conexas son satisfactorias (Código CIG 83/90/00, capítulo 7);

- (GA) 2.2.2.16 examinar, en la medida de lo posible, los sistemas de tuberías de carga, combustible, lastre y respiración, incluidos los mástiles de respiración y las pantallas protectoras (Código CIG 83/90/00, capítulo 8);
- (GA) 2.2.2.17 confirmar que hay medios para transportar suficiente gas inerte que compense las pérdidas normales y que se han provisto medios para vigilar los espacios (Código CIG 83/90/00, capítulo 9);
- (GA) 2.2.2.18 confirmar que la utilización de gas inerte no ha aumentado por encima de lo necesario para compensar las pérdidas normales, examinando los registros de uso de gas inerte (Código CIG 83/90/00, capítulo 9);
- (GA) 2.2.2.19 confirmar que todo sistema secador de aire y todo sistema de gas inerte para la purga de los espacios interbarreras y la bodega son satisfactorios (Código CIG 83/90/00, capítulo 9);
- (GA) 2.2.2.20 confirmar que el equipo eléctrico instalado en los espacios y zonas peligrosas a causa del gas se encuentra en buen estado y es objeto de un mantenimiento adecuado (Código CIG 83/90/00, capítulo 10);
- (GA) 2.2.2.21 examinar los medios de prevención y extinción de incendios y someter a prueba los medios para poner en marcha a distancia una bomba contraincendios (Código CIG 83/90/00, capítulo 11);
- (GA) 2.2.2.22 examinar el sistema fijo de extinción de incendios de la cámara de bombas de carga y confirmar que sus medios de accionamiento están claramente marcados (Código CIG 83/90/00, capítulo 11);
- (GA) 2.2.2.23 examinar el sistema de aspersión de agua para enfriamiento, prevención de incendios y protección de la tripulación y confirmar que sus medios de accionamiento están claramente marcados (Código CIG 83/90/00, capítulo 11);
- (GA) 2.2.2.24 examinar el sistema de productos químicos en polvo para la extinción de incendios en la zona de la carga y confirmar que sus medios de accionamiento están claramente marcados (Código CIG 83/90/00, capítulo 11);
- (GA) 2.2.2.25 examinar la instalación fija de extinción de incendios destinada a los espacios peligrosos a causa del gas y confirmar que sus medios de accionamiento están claramente marcados (Código CIG 83/90/00, capítulo 11);
- (GA) 2.2.2.26 confirmar que se dispone de equipos de bombero y examinar su disposición, incluidos los aparatos respiratorios autónomos de aire comprimido y disponer un aparato radiotelefónico portátil bidireccional de tipo antideflagrante o que sea intrínsecamente seguro (Código CIG 83/90/00, capítulo 11) (SOLAS 74/00/12 regla II-2/10.10; Código SSCI, capítulo 3);
- (GA) 2.2.2.27 examinar, en la medida de lo posible, y confirmar el funcionamiento satisfactorio de los medios de ventilación mecánica de los espacios de la zona de la carga en que se entre habitualmente durante las

-
- operaciones de manipulación de la carga (Código CIG 83/90/00, capítulo 12);
- (GA) 2.2.2.28 examinar y confirmar el funcionamiento satisfactorio de los medios de ventilación mecánica de los espacios en que se entre habitualmente, aparte de los contemplados en (GI) 2.1.2.27 (Código CIG 83/90/00, capítulo 12);
- (GA) 2.2.2.29 examinar y someter a prueba, según proceda y en la medida de lo posible, los indicadores de nivel de líquido, el control de reboses, los manómetros, los dispositivos de alarma contra presiones elevadas y, cuando proceda, contra presiones bajas y los indicadores de temperatura de los tanques de carga (Código CIG 83/90/00, capítulo 13);
- (GA) 2.2.2.30 examinar y someter a prueba, según proceda, el equipo detector de gas (Código CIG 83/90/00, capítulo 13);
- (GA) 2.2.2.31 confirmar que se dispone de dos juegos amovibles de equipo detector de gas adecuados para las cargas que se vayan a transportar y de un instrumento adecuado para medir los niveles de oxígeno (Código CIG 83/90/00, capítulo 13);
- (GA) 2.2.2.32 comprobar que se dispone de equipo para la protección del personal (Código CIG 83/90/00, capítulo 14) y, en particular, que:
- (GA) 2.2.2.32.1 se han provisto, y están bien estibados, dos juegos completos de equipo de seguridad que permitan al personal entrar en un espacio lleno de gas y trabajar en él;
- (GA) 2.2.2.32.2 se dispone de un abastecimiento adecuado de aire comprimido y examinar, cuando proceda, los medios de todo compresor de aire especial o sistema de conductos de aire a baja presión;
- (GA) 2.2.2.32.3 se dispone de un equipo de primeros auxilios, incluidas las parihuelas y el equipo de reanimación de oxígeno y los antídotos, si los hubiere, contra los productos que vayan a transportarse;
- (GA) 2.2.2.32.4 se dispone de medios de protección ocular y respiratoria para evacuaciones de emergencia;
- (GA) 2.2.2.32.5 los medios de descontaminación y los lavaojos funcionan correctamente;
- (GA) 2.2.2.32.6 examinar, cuando sea aplicable, los medios para proteger al personal contra los efectos de escapes considerables procedentes de la carga mediante un espacio especialmente proyectado y equipado en la zona de alojamiento;
- (GA) 2.2.2.33 examinar, cuando sea aplicable, los medios para utilizar la carga como combustible y comprobar, en la medida de lo posible, que el suministro de combustible gaseoso al espacio de máquinas se interrumpe si el sistema de ventilación aspirante no funciona correctamente y que la válvula maestra para el combustible gaseoso se puede cerrar por

- telemando desde el interior del espacio de máquinas (Código CIG 83/90/00, capítulo 16).
- (GA) 2.2.3 Por lo que respecta al cumplimiento del Código internacional para la construcción y el equipo de buques que transporten gases licuados a granel, la conclusión del reconocimiento anual debería consistir en:
- (GA) 2.2.3.1 una vez realizado satisfactoriamente el reconocimiento, refrendar el Certificado internacional de aptitud para el transporte de gases licuados a granel;
- (GA) 2.2.3.2 si el reconocimiento revela que el estado del buque o de su equipo no es satisfactorio, remitirse a las "Cuestiones generales" de la sección 4.8.
- (GIn) **2.3 Reconocimientos intermedios** – Véanse las "Cuestiones generales" de la sección 4.3
- (GIn) 2.3.1 Por lo que respecta al cumplimiento del Código internacional para la construcción y el equipo de buques que transporten gases licuados a granel, el examen de los certificados vigentes y demás registros debería consistir en:
- (GIn) 2.3.1.1 las disposiciones de (GA) 2.2.1.
- (GIn) 2.3.2 Por lo que respecta al cumplimiento del Código internacional para la construcción y el equipo de buques que transporten gases licuados a granel, el reconocimiento intermedio de la estructura, el equipo, los accesorios, los medios y los materiales debería consistir en:
- (GIn) 2.3.2.1 las disposiciones de (GA) 2.2.2;
- (GIn) 2.3.2.2 confirmar, cuando proceda, que las tuberías y los tanques de carga independientes están puestos a masa al casco (Código CIG 83/90/00, capítulo 10);
- (GIn) 2.3.2.3 examinar en general el equipo y los cables eléctricos instalados en zonas peligrosas, tales como las cámaras de bombas para la carga y zonas adyacentes a los tanques de carga, para verificar si hay algún equipo, accesorio o cable defectuoso. Se debería someter a prueba la resistencia de electroaislamiento de los circuitos, aunque en los casos en que se lleve un buen registro de las pruebas efectuadas se podrían aceptar los resultados obtenidos en pruebas recientes (Código CIG 83/90/00, capítulo 10);
- (GIn) 2.3.2.4 confirmar que se dispone de piezas de repuesto para los ventiladores mecánicos de la zona de la carga (Código CIG 83/90/00, capítulo 12);
- (GIn) 2.3.2.5 confirmar, si los hay, que los medios de calentamiento de las estructuras de acero son satisfactorios.

-
- (GIn) 2.3.3 Por lo que respecta al cumplimiento del Código internacional para la construcción y el equipo de buques que transporten gases licuados a granel, la conclusión del reconocimiento intermedio debería consistir en:
- (GIn) 2.3.3.1 una vez realizado satisfactoriamente el reconocimiento, refrendar el Certificado internacional de aptitud para el transporte de gases licuados a granel;
- (GIn) 2.3.3.2 si el reconocimiento revela que el estado del buque o de su equipo no es satisfactorio, remitirse a las "Cuestiones generales" de la sección 4.8.
- (GR) **2.4 Reconocimientos de renovación** – Véanse las "Cuestiones generales" de la sección 4.4
- (GR) 2.4.1 Por lo que respecta al cumplimiento del Código internacional para la construcción y el equipo de buques que transporten gases licuados a granel, el examen de los certificados vigentes y demás registros debería consistir en:
- (GR) 2.4.1.1 las disposiciones de (GA) 2.2.1, salvo en lo que respecta a la validez del Certificado internacional de aptitud para el transporte de gases licuados a granel.
- (GR) 2.4.2 Por lo que respecta al cumplimiento del Código internacional para la construcción y el equipo de buques que transporten gases licuados a granel, el reconocimiento de renovación de la estructura, el equipo, los accesorios, los medios y los materiales debería consistir en:
- (GR) 2.4.2.1 las disposiciones de (GIn) 2.3.3;
- (GR) 2.4.2.2 examinar el aislamiento y los medios de apoyo de los tanques de carga y confirmar que la barrera secundaria sigue siendo eficaz (Código CIG 83/90/00, capítulo 4).
- (GR) 2.4.2.3 examen interno de tanques de carga seleccionados (Código CIG 83/90/00, capítulo 4).
- (GR) 2.4.3 Por lo que respecta al cumplimiento del Código internacional para la construcción y el equipo de buques que transporten gases licuados a granel, la conclusión del reconocimiento de renovación debería consistir en:
- (GR) 2.4.3.1 una vez realizado satisfactoriamente el reconocimiento, expedir el Certificado internacional de aptitud para el transporte de gases licuados a granel.

APÉNDICE 1**RESUMEN DE ENMIENDAS A LOS INSTRUMENTOS DE OBLIGADO CUMPLIMIENTO
REFLEJADAS EN LAS DIRECTRICES PARA EFECTUAR RECONOCIMIENTOS
DE CONFORMIDAD CON EL SARC**

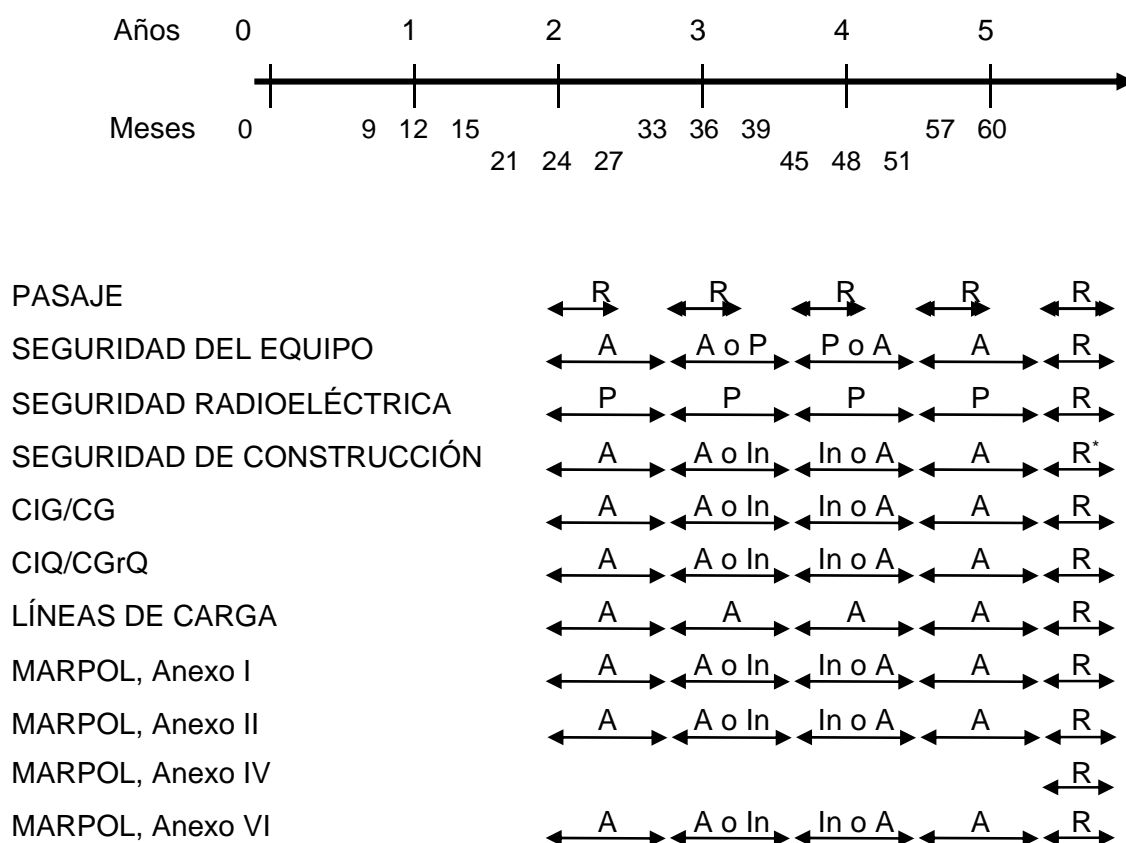
Las enmiendas a los instrumentos obligatorios indicadas en los anexos 1 a 4 se resumen a continuación con objeto de facilitar en el futuro cualquier enmienda de las Directrices para efectuar reconocimientos de conformidad con el SARC:

SOLAS 1974	hasta las enmiendas de 2013, inclusive (resolución MSC.350(92))
Protocolo SOLAS 1988	hasta las enmiendas de 2012, inclusive (resolución MSC.344(91))
Convenio de líneas de Carga de 1966	hasta las enmiendas de 2005, inclusive (resolución A.972(24))
Protocolo de líneas de carga de 1988	hasta las enmiendas de 2013, inclusive (resolución MSC.356(92))
MARPOL	hasta las enmiendas de 2014, inclusive (resolución MEPC.251(66)), pero excluidas las siguientes resoluciones: MEPC.246(66), MEPC.247(66), MEPC.248(66), MEPC.249(66) y MEPC.250(66)
Código sobre los NO _x	hasta las enmiendas de 2012, inclusive (resolución MEPC.217(63))
Código CIQ	hasta las enmiendas de 2012, inclusive (resoluciones MEPC.225(64) y MSC.340(91))
Código CIG	hasta las enmiendas de 2006/2007, inclusive (resoluciones MSC.220(82) y MEPC.166(56))
Código CGrQ	hasta las enmiendas de 2006, inclusive (resoluciones MSC.212(81) y MEPC.144(54))

APÉNDICE 2

SISTEMA ARMONIZADO DE RECONOCIMIENTOS Y CERTIFICACIÓN

DIAGRAMA



Tipos de reconocimiento:

- R – Renovación
- P – Periódico
- In – Intermedio
- A – Anual

* El reconocimiento de renovación del Certificado de seguridad de construcción para buque de carga puede iniciarse en el cuarto reconocimiento anual y puede continuarse durante el año subsiguiente con miras a ultimarlos en la quinta fecha de vencimiento anual. Los elementos de reconocimiento del cuarto reconocimiento anual no deben atribuirse a la ultimación del reconocimiento de renovación.

ASAMBLEA
29º periodo de sesiones
Punto 10 del orden del día

A 29/Res.1105
10 diciembre 2015
Original: INGLÉS

Resolución A.1105(29)

**Adoptada el 2 de diciembre de 2015
(punto 10 del orden del día)**

**LISTA NO EXHAUSTIVA DE 2015 DE LAS OBLIGACIONES CONTRAÍDAS EN VIRTUD
DE LOS INSTRUMENTOS QUE GUARDAN RELACIÓN CON EL CÓDIGO
PARA LA IMPLANTACIÓN DE LOS INSTRUMENTOS DE LA OMI
(RESOLUCIÓN A.1070(28))**

LA ASAMBLEA,

RECORDANDO el artículo 15 j) del Convenio constitutivo de la Organización Marítima Internacional, artículo que trata de las funciones de la Asamblea por lo que respecta a las reglas y directrices relativas a la seguridad marítima y a la prevención y contención de la contaminación del mar ocasionada por los buques,

RECORDANDO ADEMÁS que, mediante la resolución A.1070(28), adoptó el Código para la implantación de los instrumentos de la OMI (Código III),

RECORDANDO TAMBIÉN que, mediante la resolución A.1077(28), adoptó la Lista no exhaustiva de 2013 de las obligaciones contraídas en virtud de los instrumentos que guardan relación con el Código para la implantación de los instrumentos de la OMI (en adelante la "Lista no exhaustiva de obligaciones") a fin de utilizarla como orientación para la implantación y el cumplimiento de los instrumentos de la OMI, en particular en lo que respecta a la identificación de los ámbitos susceptibles de auditoría en relación con el Plan de auditorías de los Estados Miembros de la OMI,

RECONOCIENDO que es necesario seguir revisando los anexos de la Lista no exhaustiva de obligaciones a fin de tener en cuenta las enmiendas a los instrumentos de la OMI a que se refiere el Código III que han entrado en vigor o que han pasado a tener efecto desde la adopción de la resolución A.1077(28),

RECONOCIENDO ADEMÁS que, como parte del proceso de ratificación, las Partes en los convenios internacionales pertinentes se han comprometido a asumir totalmente sus responsabilidades y a cumplir las obligaciones que les imponen dichos convenios y otros instrumentos en que son Partes,

REITERANDO que los Estados son los principales responsables de habilitar un sistema idóneo y eficaz que permita supervisar a los buques que tienen derecho a enarbolar su pabellón, y de garantizar que cumplen la reglamentación internacional pertinente relativa a la seguridad y la protección marítimas y la protección del medio marino,

REITERANDO ADEMÁS que los Estados, en su calidad de Estados de abanderamiento, de Estados rectores de puertos y de Estados ribereños, tienen otras obligaciones y responsabilidades en virtud del derecho internacional aplicable con respecto a la seguridad y la protección marítimas y la protección del medio marino,

OBSERVANDO que, aunque los Estados pueden obtener ciertos beneficios al constituirse en Partes en instrumentos destinados a fomentar la seguridad y la protección marítimas y la protección del medio marino, esos beneficios sólo pueden disfrutarse plenamente cuando todas las Partes cumplen las obligaciones que les imponen dichos instrumentos,

OBSERVANDO TAMBIÉN que, en última instancia, la eficacia de cualquier instrumento depende, entre otras cosas, de que todos los Estados:

- a) se constituyan en Partes en todos los instrumentos relacionados con la seguridad y la protección marítimas y la prevención y control de la contaminación;
- b) implanten y hagan cumplir dichos instrumentos plena y eficazmente; y
- c) informen a la Organización según se prescriba,

TOMANDO NOTA ASIMISMO de las resoluciones A.1083(28), A.1084(28) y A.1085(28), mediante las que adoptó enmiendas al Convenio internacional sobre líneas de carga, 1966, al Convenio internacional sobre arqueo de buques, 1969, y al Convenio sobre el Reglamento internacional para prevenir los abordajes, 1972, a fin de conferir carácter obligatorio a la utilización del Código III en virtud de dichos convenios,

TOMANDO NOTA ADEMÁS de que el Comité de seguridad marítima, mediante las resoluciones MSC.366(93), MSC.373(93), MSC.374(93) y MSC.375(93), adoptó enmiendas al Convenio internacional para la seguridad de la vida humana en el mar, 1974, el Convenio internacional sobre normas de formación, titulación y guardia para la gente de mar, 1978, el Código de formación, titulación y guardia de la gente de mar (Código de formación), y el Protocolo de 1988 relativo al Convenio internacional sobre líneas de carga, 1966, respectivamente, a fin de conferir carácter obligatorio a la utilización del Código III en virtud de dichos instrumentos,

TOMANDO NOTA TAMBIÉN de que el Comité de protección del medio marino, mediante las resoluciones MEPC.246(66) y MEPC.247(66), adoptó enmiendas al Convenio internacional para prevenir la contaminación por los buques, 1973, modificado por el Protocolo de 1978 relativo al mismo, y el Protocolo de 1997 que enmienda el Convenio internacional para prevenir la contaminación por los buques, 1973, modificado por el Protocolo de 1978 relativo al mismo, respectivamente, a fin de conferir carácter obligatorio a la utilización del Código III en virtud de dichos instrumentos,

HABIENDO EXAMINADO las recomendaciones formuladas por el Comité de protección del medio marino, en su 67º periodo de sesiones, y por el Comité de seguridad marítima, en su 94º periodo de sesiones,

1 ADOPTA la Lista no exhaustiva de 2015 de las obligaciones contraídas en virtud de los instrumentos que guardan relación con el Código para la implantación de los instrumentos de la OMI (resolución A.1070(28)), que figura en el anexo de la presente resolución;

2 INSTA a los Gobiernos de todos los Estados, en su capacidad de Estados de abanderamiento, de Estados rectores de puertos y de Estados ribereños, a que utilicen lo más posible la lista para la implantación de los instrumentos de la OMI a nivel nacional;

3 PIDE al Comité de seguridad marítima y al Comité de protección del medio marino que mantengan la lista sometida a examen y que propongan enmiendas a la misma a la Asamblea, según proceda;

4 REVOCA la resolución A.1077(28).

ANEXO

LISTA NO EXHAUSTIVA DE 2015 DE LAS OBLIGACIONES CONTRAÍDAS EN VIRTUD DE LOS INSTRUMENTOS QUE GUARDAN RELACIÓN CON EL CÓDIGO PARA LA IMPLANTACIÓN DE LOS INSTRUMENTOS DE LA OMI

Índice

- Anexo 1: OBLIGACIONES DE LOS GOBIERNOS/PARTES CONTRATANTES
- Anexo 2: OBLIGACIONES ESPECÍFICAS DE LOS ESTADOS DE ABANDERAMIENTO
- Anexo 3: OBLIGACIONES ESPECÍFICAS DE LOS ESTADOS RIBEREÑOS
- Anexo 4: OBLIGACIONES ESPECÍFICAS DE LOS ESTADOS RECTORES DE PUERTOS
- Anexo 5: INSTRUMENTOS QUE TIENEN CARÁCTER OBLIGATORIO DE CONFORMIDAD CON LOS CONVENIOS DE LA OMI
- Anexo 6: RESUMEN DE LAS ENMIENDAS A LOS INSTRUMENTOS OBLIGATORIOS QUE SE REFLEJAN EN LA LISTA NO EXHAUSTIVA DE LAS OBLIGACIONES CONTRAÍDAS (ANEXOS 1 A 4)
- Anexo 7: ENMIENDAS A LOS INSTRUMENTOS DE LA OMI QUE ESTÁ PREVISTO QUE SE ACEPTEN Y ENTREN EN VIGOR ENTRE EL 1 DE ENERO Y EL 1 DE JULIO DE 2016

ANEXO 1

OBLIGACIONES DE LOS GOBIERNOS/PARTES CONTRATANTES

El cuadro siguiente contiene una lista no exhaustiva de obligaciones, incluidas las derivadas del ejercicio de un derecho.

OBLIGACIONES DE LOS GOBIERNOS/PARTES CONTRATANTES		
FUENTE	RESEÑA	OBSERVACIONES
Convenio de arqueo 1969		
Artículo 1	Obligación general con arreglo a los términos del Convenio	
Artículo 5 2)	Fuerza mayor	
Artículo 8	Expedición de certificados por otro Gobierno	
Artículo 10	Anulación de certificados	
Artículo 11	Aceptación de certificados	
Artículo 15	Transmisión de información	
Convenio de líneas de carga 1966 y Protocolo de líneas de carga de 1988¹		
Artículo 1	Obligación general con arreglo a los términos del Convenio	
	Obligaciones generales	Protocolo de líneas de carga de 1988 (artículo I) solamente
Artículo 7 2)	Fuerza mayor	
Artículo 17	Expedición o refrendo de certificados por otro Gobierno	Enmendado por el Protocolo de líneas de carga de 1988
Artículo 20	Aceptación de certificados	
Artículo 25	Reglas especiales como consecuencia de acuerdos	
Artículo 26	Comunicación de información	
	Comunicación de información	Protocolo de líneas de carga de 1988 (artículo III) solamente

¹ Cuando las obligaciones no derivan del Convenio internacional sobre líneas de carga, 1966, sino de su Protocolo de 1988 únicamente, tal circunstancia se indica en la columna "Observaciones".

	OBLIGACIONES DE LOS GOBIERNOS/PARTES CONTRATANTES	
FUENTE	RESEÑA	OBSERVACIONES
Reglamento de abordajes 1972		
Artículo 1	Obligaciones generales	
Convenio de formación 1978		
Artículo I	Obligaciones generales contraídas en virtud del Convenio	
Artículo IV	Comunicación de información	
Artículo XI 1)	Fomento de la cooperación técnica	
Regla I/2.12	Emisión de títulos de competencia	
Regla I/2.14	Mantenimiento de un registro o registros de todos los títulos y refrendos	
Reglas I/2.15 y 2.16	Disponibilidad de información sobre el estado de los títulos de competencia, refrendos y dispensas (desde el 1 de enero de 2017, disponible en inglés en versión electrónica)	
Regla I/3	Principios que rigen los viajes próximos a la costa, comunicación de información e incorporación de los límites en los refrendos	
Regla I/5	Disposiciones de carácter nacional – investigación imparcial, medidas de cumplimiento incluidas sanciones o medidas disciplinarias y cooperación	
Regla I/6.1	Formación y evaluación – administración, supervisión y vigilancia	
Regla I/6.2	Cualificaciones de las personas responsables de la formación y de la evaluación	
Regla I/7	Comunicación de información mencionada en el artículo IV del Convenio de formación 1978 y en la sección A-I/7 del Código de formación	
Reglas I/8.1 y 8.2	Sistema de normas de calidad y evaluación periódica independiente	
Regla I/8.3	Comunicación de un informe	
Reglas I/9 y 9.2	Normas médicas, procedimientos para expedir certificados médicos expedición y registro de títulos y reconocimiento de los facultativos	

OBLIGACIONES DE LOS GOBIERNOS/PARTES CONTRATANTES		
FUENTE	RESEÑA	OBSERVACIONES
Regla I/9.6	Procedimientos por los que se rige la validez de los certificados médicos que caducan durante una travesía	
Reglas I/11.4 y 11.5	Comparación de las normas de competencia – determinación de la necesidad de formación adecuada de repaso y actualización o de evaluación y formulación o patrocinio de la formulación de un plan de cursos de repaso y actualización	
Regla II/5.3	Comparación de las normas de competencia – determinación de la necesidad de que los marineros de primera a los que se expidieron títulos antes del 1 de enero de 2012 actualicen sus cualificaciones	
Regla III/5.3	Comparación de las normas de competencia – determinación de la necesidad de que los marineros de la sección de máquinas a los que se expidieron títulos antes del 1 de enero de 2012 actualicen sus cualificaciones	
Regla III/6.3	Comparación de las normas de competencia – determinación de la necesidad de que los oficiales electrotécnicos a los que se expidieron títulos antes del 1 de enero de 2012 actualicen sus cualificaciones	
Regla III/7.3	Comparación de las normas de competencia – determinación de la necesidad de que los marineros electrotécnicos a los que se expidieron títulos antes del 1 de enero de 2012 actualicen sus cualificaciones	
Regla VII/3.1	Principios que rigen la expedición de títulos alternativos	
Convenio SOLAS 1974		
Artículo I	Obligaciones generales contraídas en virtud del Convenio	Protocolo SOLAS 1978 y Protocolo SOLAS 1988
Artículo III	Comunicación de información	Protocolo SOLAS 1978 y Protocolo SOLAS 1988
Artículo V c)	Transporte de personas en caso de emergencia – notificación	
Artículo VII	Reglas especiales establecidas por acuerdo	
Artículo XI	Denuncia	Protocolo SOLAS 1988 (artículo VII)

	OBLIGACIONES DE LOS GOBIERNOS/PARTES CONTRATANTES	
FUENTE	RESEÑA	OBSERVACIONES
Regla I/13	Expedición o refrendo de certificados por otro Gobierno	Protocolo SOLAS 1988
Regla I/17	Aceptación de los certificados	También regla I/19 b)
Regla I/21 b)	Siniestros – notificación	
Regla IV/5	Provisión de servicios de radiocomunicaciones y comunicación de información al respecto	
Regla IV/5–1	Identidades del Sistema mundial de socorro y seguridad marítima – garantizar la adopción de medidas adecuadas	
Regla V/5	Servicios y avisos meteorológicos	
Regla V/6	Servicio de vigilancia de hielos	
Regla V/10	Organización del tráfico marítimo	
Regla V/11	Sistemas de notificación para buques	
Regla V/12	Servicios de tráfico marítimo	
Regla V/13	Establecimiento y funcionamiento de las ayudas a la navegación	
Regla V/31.2	Mensajes de peligro – comunicar la información a quienes puedan verse afectados y a otros Gobiernos interesados	
Regla V/33.1-1	Situaciones de socorro: obligaciones y procedimientos – coordinación y cooperación	
Regla VI/1.2	Información adecuada sobre el transporte de la carga en condiciones de seguridad	
Regla VII/2.4	Publicación de instrucciones sobre la intervención en casos de emergencia, etc.	
Regla VII/7–1	Publicación de instrucciones sobre la intervención en casos de emergencia, etc.	
Convenio MARPOL		
Artículo 1	Obligaciones generales en virtud del Convenio	Artículo I del Protocolo de 1978 relativo al MARPOL
Artículos 4 2) y 4)	Transgresiones	
Artículo 5 1)	Certificados y reglas especiales sobre inspección de los buques – aceptación de certificados	

OBLIGACIONES DE LOS GOBIERNOS/PARTES CONTRATANTES		
FUENTE	RESEÑA	OBSERVACIONES
Artículo 5 4)	Certificados y reglas especiales sobre inspección de los buques – no otorgamiento de un trato más favorable	
Artículo 6 1)	Detección de transgresiones del Convenio y cumplimiento del mismo – cooperación	
Artículo 6 3)	Detección de transgresiones del Convenio y cumplimiento del mismo – facilitación de pruebas	
Artículo 7	Demoras innecesarias a los buques	
Artículo 8	Informes sobre sucesos relacionados con sustancias perjudiciales	
Artículo 11	Comunicación de información	Modificado por el artículo III del Protocolo de 1978 relativo al MARPOL
Artículo 12 2)	Siniestros sufridos por los buques – información a la OMI	
Artículo 17	Fomento de la cooperación técnica	
Anexo I		
Regla 8	Expedición o refrendo del certificado por otro Gobierno	
Regla 15.7	Control de las descargas de hidrocarburos – investigaciones (espacios de máquinas)	
Regla 34.7	Control de las descargas de hidrocarburos – investigaciones (zona de carga)	
Reglas 38.4 y 38.6	Las Partes que participen en los acuerdos regionales mantendrán consultas con la OMI para que se distribuya la información relativa a las instalaciones de recepción	
Anexo II		
Regla 6.3	Clasificación en categorías y lista de sustancias nocivas líquidas y otras sustancias – evaluación provisional y acuerdo al respecto, y notificación a la OMI	
Reglas 9.3.1, 9.3.2, 9.3.3 y 9.3.4	Expedición o refrendo del certificado por otro Gobierno	
Regla 13.4	Control de las descargas de residuos – exención de un prelavado	

	OBLIGACIONES DE LOS GOBIERNOS/PARTES CONTRATANTES	
FUENTE	RESEÑA	OBSERVACIONES
Reglas 18.3 y 18.4	Las Partes que participen en los acuerdos regionales mantendrán consultas con la OMI para que se distribuya la información relativa a las instalaciones de recepción	
Regla 18.5	Instalaciones de recepción y medios disponibles en las terminales de descarga – fijación de una fecha y acuerdo al respecto y notificación a la OMI	
Anexo III		
Regla 1.3	Ámbito de aplicación – publicación de prescripciones detalladas	
Anexo IV		
Regla 6	Expedición o refrendo del certificado por otro Gobierno	
Regla 12.2	Las Partes que participen en los acuerdos regionales mantendrán consultas con la OMI para que se distribuya la información relativa a las instalaciones de recepción	
Anexo V		
Regla 8.3	Las Partes que participen en los acuerdos regionales mantendrán consultas con la OMI para que se distribuya la información relativa a las instalaciones de recepción	
Anexo VI		
Regla 7	Expedición o refrendo del certificado por otro Gobierno	Adición relacionada con el Certificado IEE mediante la resolución MEPC.203(62)
Reglas 9.9.3 y 9.11.2	Cambio de pabellón – transmisión de copias del certificado y del informe del reconocimiento pertinente	
Regla 11.1	Detección de transgresiones y cumplimiento – cooperación	
Regla 11.2	Informe de la inspección en casos en que se detecten transgresiones	
Regla 11.3	Detección de transgresiones y cumplimiento – información al Estado de abanderamiento y al capitán del buque de las infracciones detectadas	

	OBLIGACIONES DE LOS GOBIERNOS/PARTES CONTRATANTES	
FUENTE	RESEÑA	OBSERVACIONES
Regla 11.5	Transmisión del informe a la parte solicitante	
Regla 13.7.1	Certificación de un método aprobado y notificación a la OMI	
Regla 17.1	Instalaciones de recepción adecuadas	
Regla 17.2	Las Partes que participen en los acuerdos regionales mantendrán consultas con la OMI para que se distribuya la información relativa a las instalaciones de recepción	
Regla 17.4	Instalaciones no disponibles o insuficientes – notificación a la OMI	
Regla 18.1	Disponibilidad de fueloil y notificación a la OMI	
Regla 18.2.1	El buque no cumple las normas sobre el fueloil reglamentario	
Regla 18.2.3	Medidas adoptadas, incluida la de no adoptar medidas de control	
Regla 18.2.5	Pruebas de la falta de disponibilidad de fueloil reglamentario – notificación a la OMI	
Regla 18.9	Autoridades designadas para mantener un registro de los proveedores locales de fueloil; nota de entrega de combustible y muestra; calidad del fueloil; medidas adoptadas contra los proveedores de fueloil no reglamentario; informe a la Administración de los casos en que un buque haya recibido fueloil no reglamentario y notificación a la OMI sobre los proveedores de fueloil no reglamentario, según lo prescrito en el párrafo	
Código IGS		
Párrafo 14.3	Ampliación de la validez de un CGS provisional por otro Gobierno Contratante	
Código NGV 1994		
Párrafo 1.8.2	Expedición de certificados por otro Gobierno	
Párrafo 14.2.1.12	Definición de "zona marítima A1"	Según se defina
Párrafo 14.2.1.13	Definición de "zona marítima A2"	Según se defina

	OBLIGACIONES DE LOS GOBIERNOS/PARTES CONTRATANTES	
FUENTE	RESEÑA	OBSERVACIONES
Código NGV 2000		
Párrafo 1.8.2	Expedición de certificados por otro Gobierno	
Párrafo 14.2.1.13	Definición de "zona marítima A1"	Según se defina
Párrafo 14.2.1.14	Definición de "zona marítima A2"	Según se defina
Código IMDG		
Sección 1.3.1	Capacitación del personal de tierra – determinación del periodo de conservación del registro	
Sección 1.5.2	Programa de protección contra las radiaciones – función de la autoridad competente	
Sección 1.5.3	Programas de garantía de la calidad – función de la autoridad competente	
Capítulo 3.3, DE356	Aprobación de los dispositivos de almacenamiento con hidruro metálico instalados en vehículos, embarcaciones o aeronaves o en componentes completos, o destinados a ser instalados en vehículos, embarcaciones o aeronaves	
Capítulo 4.1	Aprobación de los embalajes mencionados en el capítulo – función de la autoridad competente	
Sección 5.1.5	Disposiciones generales aplicables a la Clase 7 – función de la autoridad competente	
Sección 5.4.1	Información necesaria además de la descripción de mercancías peligrosas – función de la autoridad competente	
Capítulo 5.5	Determinación del periodo que ha de mediar entre la aplicación del fumigante y la recepción de la unidad de transporte sometida a fumigación a bordo del buque	
Capítulo 6.2	Aprobación de los recipientes a presión, generadores de aerosoles y recipientes pequeños que contienen gas y cartuchos para pilas de combustible que contienen gas licuado inflamable – función de la autoridad competente	

OBLIGACIONES DE LOS GOBIERNOS/PARTES CONTRATANTES		
FUENTE	RESEÑA	OBSERVACIONES
Sección 6.2.2.6.2	Disposiciones generales – función de la autoridad competente	
Sección 6.2.3	Marcado de los recipientes a presión de salvamento – determinación por la autoridad competente	
Sección 6.3.2	Programa de garantía de calidad – función de la autoridad competente	
Sección 6.3.5	Procedimientos para la realización y frecuencia de los ensayos – función de la autoridad competente	
Capítulo 6.4	Aprobación del diseño de bultos y materiales de la Clase 7 – función de la autoridad competente	
Sección 6.5.4	Ensayos, certificación e inspección – función de la autoridad competente	
Capítulo 6.6	Disposiciones relativas a la construcción y el ensayo de embalajes/envases de gran tamaño – función de la autoridad competente	
Capítulo 6.7	Disposiciones relativas al proyecto, la construcción, la inspección y el ensayo de cisternas portátiles y los contenedores de gas de elementos múltiples – función de la autoridad competente	
Capítulo 6.8	Disposiciones relativas a los vehículos cisterna para el transporte por carretera – función de la autoridad competente	
Sección 7.1.4.5	Estiba de mercancías de la Clase 7 – función de la autoridad competente	
Capítulo 7.9	Exenciones, aprobaciones y certificados – notificación a la OMI y reconocimiento de las aprobaciones y certificados	
Código IMSBC		
Párrafo 1.7	Independencia de las autoridades competentes	
Código de investigación de siniestros		
Párrafo 4.1	Provisión de información de contacto detallada de la autoridad o autoridades encargadas de las investigaciones sobre seguridad marítima a la OMI	

OBLIGACIONES DE LOS GOBIERNOS/PARTES CONTRATANTES		
FUENTE	RESEÑA	OBSERVACIONES
Párrafos 5.1 y 5.2	Notificación de siniestros marítimos	
Párrafos 7.1 y 7.2	Acuerdo para llevar a cabo una investigación de seguridad marítima	
Párrafo 8.1	Facultades concedidas al investigador o investigadores	
Párrafo 9.2	Coordinación de investigaciones paralelas	
Párrafo 10.1	Cooperación en la investigación	
Párrafo 11.1	Independencia de la investigación ante las influencias externas	
Párrafos 13.1,13.4 y 13.5	Proyectos de informes de las investigaciones sobre seguridad marítima	
Párrafos 14.1 y 14.2	Informes de las investigaciones sobre seguridad marítima – comunicación a la OMI	
Párrafo 14.4	Informes de las investigaciones sobre seguridad marítima – a disposición del público y del sector del transporte marítimo	
Código CIQ		
Párrafo 1.5.3	Mantenimiento del estado del buque después del reconocimiento	
Párrafo 1.5.5.1	Expedición o refrendo del Certificado internacional de aptitud por otro Gobierno	
Código CGrQ		
Párrafo 1.6.4.1	Expedición o refrendo del certificado por otro Gobierno	
Código CIG		
Párrafo 1.5.5.1	Expedición o refrendo del certificado por otro Gobierno	
Código de formación, Parte A		
Sección A-I/6.1	Formación y evaluación de la gente de mar a los efectos de titulación	
Sección A-I/6.3	Cualificaciones de los instructores, supervisores y evaluadores	
Sección A-I/6.7	Formación y evaluación en el marco de una institución	

OBLIGACIONES DE LOS GOBIERNOS/PARTES CONTRATANTES		
FUENTE	RESEÑA	OBSERVACIONES
Sección A-I/7.2	Comunicación de información – comunicación inicial (en el plazo de un año a partir de la entrada en vigor de la regla I/7)	
Secciones A-I/7.3, 7.4 y 7.5	Comunicación de información – informes posteriores (en los plazos indicados en los párrafos 7.3, 7.4 y 7.5)	
Secciones A-I/8.1 y 8.3	Objetivos y normas de calidad a nivel nacional	
Sección A-I/9.1	Normas médicas – normas de visión, aptitud física y médica	
Sección A-I/9.4	Disposiciones para el reconocimiento de los facultativos y mantenimiento de un registro de facultativos reconocidos	
Secciones A-I/9.5 y 9.6	Orientaciones, procesos y procedimientos para la realización de reconocimientos médicos y la expedición de certificados médicos	
Sección A-I/12.1	Normas generales de funcionamiento de los simuladores empleados en la formación	
Sección A-I/12.2	Normas generales de funcionamiento de los simuladores empleados en la evaluación de la competencia	
Sección A-I/12.6	Objetivos de la formación con simuladores	
Sección A-I/12.9	Cualificaciones de los instructores y evaluadores	
Sección A-VIII/2.9	Guardias en la mar – señalar a las compañías, capitanes, jefes de máquinas y personal de las guardias la necesidad de observar los principios formulados en las partes 4-1 y 4-2	

ANEXO 2

OBLIGACIONES ESPECÍFICAS DE LOS ESTADOS DE ABANDERAMIENTO

El siguiente cuadro contiene una lista no exhaustiva de obligaciones, incluidas las derivadas del ejercicio de un derecho.

OBLIGACIONES ESPECÍFICAS DE LOS ESTADOS DE ABANDERAMIENTO		
FUENTE	RESEÑA	OBSERVACIONES
Convenio de arqueo 1969		
Artículo 6	Determinación de los arqueos	
Artículo 7 2)	Expedición de certificados	
Anexo I, regla 1 3)	Tipos nuevos de embarcaciones – determinación del arqueo y comunicación a la OMI del método utilizado	
Anexo I, regla 5 3) b)	Modificación del arqueo neto – transformaciones o modificaciones que la Administración estima importantes	
Anexo I, regla 7	Medición y cálculo	
Convenio de líneas de carga 1966 y Protocolo de líneas de carga de 1988²		
	Certificados existentes	Protocolo de líneas de carga 1988 (art. II-2) solamente
Artículo 6 3)	Exenciones – notificación	
Artículo 8 2)	Equivalencias – notificación	
Artículo 9 2)	Aprobación con fines experimentales – notificación	
Artículo 13	Reconocimientos y marcas	Enmendado por el Protocolo de líneas de carga de 1988
Artículo 14	Reconocimientos iniciales, de renovación y anuales	Enmendado por el Protocolo de líneas de carga de 1988
Artículo 16 3)	Expedición de los certificados	
Artículo 19	Duración y validez de los certificados	Enmendado por el Protocolo de líneas de carga de 1988

² Cuando las obligaciones no derivan del Convenio internacional sobre líneas de carga, 1966, sino de su Protocolo de 1988 únicamente, tal circunstancia se indica en la columna "Observaciones".

OBLIGACIONES ESPECÍFICAS DE LOS ESTADOS DE ABANDERAMIENTO		
FUENTE	RESEÑA	OBSERVACIONES
Artículo 23	Accidentes	
Anexo I, regla 1	Resistencia del casco	
	Resistencia y estabilidad sin avería de los buques	Protocolo de líneas de carga de 1988 (Anexo I, regla 1) solamente
Anexo I, regla 2	Aplicación – asignación del francobordo	Enmendado por el Protocolo de líneas de carga de 1988
Anexo I, regla 2-1	Autorización de organizaciones reconocidas	Protocolo de líneas de carga de 1988 solamente
Anexo I, regla 8	Detalles de las marcas	
Anexo I, regla 10	Información sobre estabilidad – aprobación	Enmendado por el Protocolo de líneas de carga de 1988
Anexo I, regla 12	Puertas	Enmendado por el Protocolo de líneas de carga de 1988
Anexo I, regla 14	Escotillas de carga y otras escotillas o aberturas	Enmendado por el Protocolo de líneas de carga de 1988
Anexo I, regla 15	Escotillas cerradas por cuarteles móviles y cuya estanqueidad a la intemperie esté asegurada por encerados y llantas	Enmendado por el Protocolo de líneas de carga de 1988
Anexo I, regla 16 1)	Brazolas de escotilla – alturas reducidas	Enmendado por el Protocolo de líneas de carga de 1988 (Anexo I, regla 14-1 2))
Anexo I, regla 16 4)	Medios para asegurar la estanqueidad a la intemperie	Enmendado por el Protocolo de líneas de carga de 1988 (Anexo I, regla 16 6))
	Aberturas de los espacios de maquinaria	Protocolo de líneas de carga de 1988 (Anexo I, regla 17 4)) solamente
Anexo I, regla 19	Ventiladores	Enmendado por el Protocolo de líneas de carga de 1988

OBLIGACIONES ESPECÍFICAS DE LOS ESTADOS DE ABANDERAMIENTO		
FUENTE	RESEÑA	OBSERVACIONES
Anexo I, regla 20	Tubos de aireación	Enmendado por el Protocolo de líneas de carga de 1988
	Portas de carga y aberturas análogas – normas nacionales aplicables	Protocolo de líneas de carga de 1988 (Anexo I, regla 21 5)) solamente
Anexo I, regla 22	Imbornales, tomas y descargas	Enmendado por el Protocolo de líneas de carga de 1988
Anexo I, regla 25	Protección de la tripulación	Enmendado por el Protocolo de líneas de carga de 1988
Anexo I, regla 27	Francobordos – tipos de buques	Enmendado por el Protocolo de líneas de carga de 1988
Anexo I, regla 28	Tablas de francobordo	Enmendado por el Protocolo de líneas de carga de 1988
Anexo I, regla 39	Altura mínima de proa y flotabilidad de reserva	Enmendado por el Protocolo de líneas de carga de 1988
	Sistema de trincas	Protocolo de líneas de carga de 1988 (Anexo I, regla 44 6)) solamente
Reglamento de abordajes 1972		
Anexo I, párrafo 14	Aprobación de la construcción de luces y marcas y de la instalación de luces a bordo	
Anexo III, párrafo 3	Aprobación de la construcción de aparatos de señales acústicas, su funcionamiento y su instalación a bordo	
Convenio de formación 1978		
Artículo VI	Títulos	
Artículo VIII 3)	Dispensas – notificación	
Artículo IX 2)	Equivalencias – notificación	

OBLIGACIONES ESPECÍFICAS DE LOS ESTADOS DE ABANDERAMIENTO		
FUENTE	RESEÑA	OBSERVACIONES
Reglas I/2.1, 2.2, 2.7 y 2.8	Expedición y refrendo de los certificados de competencia	
Regla I/10.1 y 10.2	Reconocimiento de títulos y conocimiento de la legislación marítima por parte de la gente de mar	
Regla I/11.6	Disponibilidad – cambios recientes en las reglamentaciones nacionales e internacionales	
Regla I/13.3	Realización de pruebas – seguridad, protección y prevención de la contaminación	
Reglas I/13.5 y 13.8.1	Resultados de las pruebas – comunicación	
Regla I/13.7	Respeto a las objeciones a pruebas concretas	
Regla I/13.8	Respeto a las objeciones que presenten otras Partes cuando se autorice a un buque a que continúe operando con un sistema que se está sometiendo a prueba	
Regla I/14.1	Responsabilidad de las compañías	
Regla IV/1.2	Ámbito de aplicación – expedición de los títulos pertinentes a los radiooperadores	
Regla V/1-1.7	Requisitos mínimos aplicables a la formación y las cualificaciones de los capitanes, oficiales y marineros de petroleros y quimiqueros	
Regla V/1-2.5	Requisitos mínimos aplicables a la formación y las cualificaciones de los capitanes, oficiales y marineros de buques tanque para el transporte de gas licuado	
Regla V/2.1	Aplicabilidad de los requisitos respecto de los viajes nacionales	
Regla V/2.8	Requisitos mínimos aplicables a la formación y cualificaciones de los capitanes, oficiales, marineros y demás personal de los buques de pasaje	
Reglas VIII/1.1 y 1.2	Aptitud para el servicio – prevención de la fatiga y del uso indebido de drogas y alcohol	

OBLIGACIONES ESPECÍFICAS DE LOS ESTADOS DE ABANDERAMIENTO		
FUENTE	RESEÑA	OBSERVACIONES
Reglas VIII/2.1 y 2.2	Organización de las guardias y principios que deben observarse – instrucciones y requisitos	
Convenio SOLAS 1974		
Regla I/4 b)	Exenciones – notificación	
Regla I/5 b)	Equivalencias – notificación	
Regla I/6	Inspección y reconocimiento	Protocolo SOLAS 1978 y Protocolo SOLAS 1988
Regla I/7	Reconocimientos de buques de pasaje	Protocolo SOLAS 1988
Regla I/8	Reconocimientos de los dispositivos de salvamento y otro equipo de los buques de carga	Protocolo SOLAS 1988
Regla I/9	Reconocimientos de las instalaciones radioeléctricas de los buques de carga	Protocolo SOLAS 1988
Regla I/10	Reconocimientos de la estructura, las máquinas y el equipo de los buques de carga	Protocolo SOLAS 1988
Regla I/12	Expedición de certificados	Protocolo SOLAS 1988
	Expedición y refrendo de certificados	Protocolo SOLAS 1988
Regla I/14	Duración y validez de los certificados	Protocolo SOLAS 1988
Regla I/15	Modelos de los certificados e inventarios del equipo	Protocolo SOLAS 1988
Regla I/18	Circunstancias no previstas en los certificados	
Regla I/21	Siniestros	
Regla II-1/1.2	Cumplimiento de las prescripciones anteriores	Capítulo II-I revisado del SOLAS adoptado por el MSC 80 y el MSC 82
Regla II-1/3–2	Aprobación de los sistemas de protección contra la corrosión de los tanques de lastre de agua de mar	
Regla II-1/3-2.4	Mantenimiento del sistema de revestimiento protector	

OBLIGACIONES ESPECÍFICAS DE LOS ESTADOS DE ABANDERAMIENTO		
FUENTE	RESEÑA	OBSERVACIONES
Regla II-1/3-3.2	Aprobación de los medios de acceso a la proa de los buques tanque	
Reglas II-1/3-4.1.2.2 y 3-4.1.3	Aprobación de los medios de remolque de emergencia de los buques tanque	
Regla II-1/3-6.2.3	Medios de acceso a los espacios de carga y otros espacios – satisfacción de la Administración y reconocimientos	
Regla II-1/3-6.4.1	Aprobación del Manual de acceso a la estructura del buque	
Regla II-1/3-8.3	Prescripciones adecuadas para el equipo de remolque y amarre	
Regla II-1/3-9.1	Medios de embarco y desembarco	
Regla II-1/3-12	Determinación de los niveles de ruido aceptables en los espacios de máquinas	
Regla II-1/4.2	Métodos alternativos – comunicación a la OMI	
Regla II-1/4.4	Efectos favorables o adversos de la instalación de las estructuras definidas en la regla	
Regla II-1/5-1.1	Información sobre estabilidad para la Administración	
Regla II-1/7-2.5	Aceptación de los dispositivos de equilibrado y control de los mismos	
Regla II-1/13.9.2	Número y disposición de las puertas dotadas de un dispositivo que impida su apertura sin autorización	
Regla II-1/13.11.2	Examen especial cuando se instalen túneles que atraviesen mamparos estancos	
Regla II-1/15.2	Disposición y eficacia de los medios de cierre de las aperturas practicadas en el forro exterior	
Regla II-1/15.6	Autorización especial para portillos de ventilación automática	
Regla II-1/15.8.5	Material de las tuberías mencionadas en la regla	
Regla II-1/16.1.1	Construcción y pruebas iniciales de puertas estancas, portillos estancos, etc.	
Regla II-1/16-1.1	Construcción y pruebas iniciales de cubiertas estancas, troncos estancos, etc.	

OBLIGACIONES ESPECÍFICAS DE LOS ESTADOS DE ABANDERAMIENTO		
FUENTE	RESEÑA	OBSERVACIONES
Regla II-1/17-1.2	Indicadores de los dispositivos de cierre que podrían dar lugar a la inundación de un espacio de categoría especial o de un espacio de carga rodada	
Reglas II-1/19.3 y 19.4	Información para la lucha contra averías – precauciones generales y particulares	
Regla II-1/22.4	Determinación de las puertas estancas al agua que se permite que permanezcan abiertas	
Regla II-1/26.2	Consideración de la seguridad funcional de los elementos esenciales de propulsión montados como componentes únicos	
Reglas II-1/29.1, 29.2.1 y 29.6.3	Aparato de gobierno	
Regla II-1/29.17.2	Adopción de reglas sobre los accionadores de timón de los buques tanque, buques tanque quimiqueros y buques gaseros	
Reglas II-1/35-1.3.7.2 y 35-1.3.9	Medios de bombeo de sentina	
Regla II-1/40.2	Instalaciones eléctricas – garantizar la uniformidad en la implantación	
Regla II-1/42.1.3	Fuente de energía eléctrica de emergencia en los buques de pasaje	
Regla II-1/43.1.3	Fuente de energía eléctrica de emergencia en los buques de carga	
Regla II-1/44.2	Aprobación de los grupos electrógenos de emergencia dispuestos para el arranque automático	
Reglas II-1/45.3.3, 45.5.3, 45.5.4, 45.9.3, 45.10 y 45.11	Precauciones contra descargas eléctricas, incendios de origen eléctrico y otros riesgos del mismo tipo	
Regla II-1/46.2 y 46.3	Prescripciones complementarias relativas a espacios de máquinas sin dotación permanente	
Regla II-1/53.1	Prescripciones especiales para máquinas, calderas e instalaciones eléctricas	
Reglas II-1/55.3, 55.4.1 y 55.6	Evaluación de los proyectos y disposiciones alternativos y reevaluación tras una modificación de las condiciones	
Regla II-1/55.5	Proyectos y disposiciones alternativos – comunicación a la OMI	

OBLIGACIONES ESPECÍFICAS DE LOS ESTADOS DE ABANDERAMIENTO		
FUENTE	RESEÑA	OBSERVACIONES
Reglas II-2/1.2.1	Aprobación de los medios de prevención de incendios en los buques existentes	
Reglas II-2/1.6.2.1.2 y 1.6.6	Aplicación de las prescripciones relativas a los buques tanque	
Regla II-2/4.2.2.5.1	Aprobación de materiales para las tuberías de combustible, sus válvulas y accesorios	
Regla II-2/4.3	Aprobación de los sistemas de combustible gaseoso utilizados para fines domésticos	
Regla II-2/4.5.1.4.4	Instalación de tuberías de carga de hidrocarburos cuando haya tanques de carga laterales	
Regla II-2/4.5.3.3	Prescripciones relativas a los dispositivos de seguridad de los sistemas de respiración	
Regla II-2/4.5.5.2.1	Prescripciones relativas a los sistemas de gas inerte de los buques tanque quimiqueros	
Regla II-2/4.5.6.3	Medios para inertizar, purgar o desgasificar	Véase la regla II-2/4.5.5.3.1
Regla II-2/5.2.2.5	Emplazamiento de los mandos de todo sistema de extinción de incendios prescrito en los buques de pasaje	Véanse las reglas II-2/8.3.3 y II-2/9.5.2.3
Regla II-2/5.2.3.1	Especial atención al mantenimiento de la integridad al fuego de los espacios de máquinas sin dotación permanente	
Regla II-2/7.3.2	Ensayos iniciales y periódicos	
Regla II-2/7.6	Protección de los espacios de carga en los buques de pasaje	
Regla II-2/8.3.4	Extracción del humo de los espacios de máquinas – buques de pasaje	
Regla II-2/9.2.2.1.5.1	Aprobación de medios equivalentes para combatir y contener los incendios en los buques proyectados para fines especiales	
Regla II-2/9.2.2.3.1	Integridad al fuego de mamparos y cubiertas en buques que transporten más de 36 pasajeros	
Reglas II-2/9.2.2.4.4, 9.2.3.3.4 y 9.2.4.2.4	Integridad al fuego de mamparos y cubiertas	Véase la regla II-2/11.2
Regla II-2/9.3.4	Aprobación de medidas de protección estructural contra incendios, teniendo en cuenta el riesgo de transmisión del calor	

OBLIGACIONES ESPECÍFICAS DE LOS ESTADOS DE ABANDERAMIENTO		
FUENTE	RESEÑA	OBSERVACIONES
Regla II-2/9.5.2.4	Protección de aberturas en los contornos de los espacios de máquinas	
Regla II-2/10.2.1.2.1.3	Disposiciones sobre los medios fijos de extinción de incendios por agua para los espacios de máquinas sin dotación permanente	
Regla II-2/10.2.1.2.2.1	Rápida disponibilidad del suministro de agua	
Regla II-2/10.2.3.1.1	Aprobación de materiales no percederos para las mangueras contra incendios	
Regla II-2/10.2.3.2.1	Número y diámetro de las mangueras contra incendios	
Regla II-2/10.3.2.1	Distribución de los extintores	
Regla II-2/10.6.1.1	Homologación del sistema automático de rociadores, de detección de incendios y de alarma contra incendios	
Regla II-2/10.6.3.2	Aprobación de los medios de extinción de incendios para los paños de líquidos inflamables	
Regla II-2/10.7.1.2	Sistemas fijos de extinción de incendios por gas para cargas generales	
Regla II-2/10.7.1.4	Expedición de un certificado de exención	
Regla II-2/13.3.1.4	Provisión de vías de evacuación desde las estaciones radiotelegráficas, o de acceso a éstas	
Regla II-2/13.3.2.5.1	Iluminación o equipo fotoluminiscente evaluados, probados y aplicados de conformidad con lo dispuesto en el Código SSCI	
Regla II-2/13.3.2.6.2	Puertas normalmente cerradas que forman parte de una vía de evacuación – mecanismos de apertura rápida	
Regla II-2/13.5.1	Medios de evacuación de los espacios de categoría especial y espacios abiertos de carga rodada a los que puedan acceder los pasajeros	
Regla II-2/17.4.1 y 17.6	Evaluación y aprobación del análisis técnico de los proyectos y disposiciones alternativos de seguridad contra incendios	

OBLIGACIONES ESPECÍFICAS DE LOS ESTADOS DE ABANDERAMIENTO		
FUENTE	RESEÑA	OBSERVACIONES
Regla II-2/17.5	Proyectos y disposiciones alternativos de seguridad contra incendios – comunicación de información a la OMI	
Regla II-2/19.4	Provisión del documento de cumplimiento	
Regla II-2/20.4.1	Instalación y aprobación de sistemas fijos de detección de incendios y de alarma contra incendios	
Regla II-2/20.6.1.4.2	Efecto negativo mencionados en la regla – aprobación de la información sobre estabilidad	
Regla II-2/21.5.2	Zona alternativa para cuidados médicos	
Regla III/4	Evaluación, prueba y aprobación de dispositivos y medios de salvamento	
Regla III/5	Pruebas durante la fabricación de los dispositivos de salvamento	
Regla III/20.8.1.2	Aprobación de las estaciones de servicio	
Regla III/20.8.5	Ampliación de los intervalos de servicio de las balsas salvavidas – notificación a la OMI	
Reglas III/20.11.1 y 20.11.2	Servicio periódico de los dispositivos de puesta a flote y de los aparejos de suelta con carga – examen minucioso durante los reconocimientos anuales	
Regla III/26.2.4	Aprobación de las balsas salvavidas de los buques de pasaje de transbordo rodado	
Reglas III/26.3.1 y 26.3.2	Aprobación de los botes de rescate rápidos y sus dispositivos de puesta a flote de los buques de pasaje de transbordo rodado	
Regla III/28	Aprobación de las zonas de aterrizaje y de evacuación para helicópteros de los buques de pasaje de transbordo rodado	
Reglas III/38.3, 38.4.1 y 38.6	Evaluación de los proyectos y disposiciones alternativos y reevaluación tras una modificación de las condiciones	
Regla III/38.5	Proyectos y disposiciones alternativos – comunicación a la OMI	
Regla IV/3.3	Exenciones – notificación a la OMI	
Regla IV/14.1	Homologación del equipo radioeléctrico	
Regla IV/15.5	Garantía de que se mantiene el equipo radioeléctrico	

OBLIGACIONES ESPECÍFICAS DE LOS ESTADOS DE ABANDERAMIENTO		
FUENTE	RESEÑA	OBSERVACIONES
Regla IV/16.1	Personal de radiocomunicaciones	
Regla IV/17	Registros radioeléctricos	
Regla V/3.3	Exenciones y equivalencias – notificación a la OMI	
Regla V/14	Dotación de los buques	
Regla V/16	Mantenimiento de los aparatos	
Regla V/17	Compatibilidad electromagnética	
Regla V/18.1	Homologación de los sistemas y aparatos náuticos y del registrador de datos de la travesía	
Regla V/18.5	Obligación de los fabricantes de contar con un sistema de control de calidad	
Regla V/23.3.3.1.3	Medios para el transbordo de prácticos	
Regla VI/3.1 y 3.2	Provisión de un equipo analizador de oxígeno y detector de gas y formación de la tripulación sobre el uso de estos instrumentos	
Regla VI/5.6	Aprobación del Manual de sujeción de la carga	
Regla VI/6	Aceptabilidad para el embarque	
Regla VI/9.2	Información sobre la carga de grano	
Regla VII/5	Aprobación del Manual de sujeción de la carga	
Regla VII/15.2	Buques de guerra – carga de TNI	
Regla VIII/4	Aprobación del diseño, la construcción y las normas de inspección y montaje de la instalación del reactor	
Regla VIII/6	Garantía de protección contra las radiaciones	
Regla VIII/7 a)	Aprobación del expediente de seguridad	
Regla VIII/8	Aprobación del manual de instrucciones	
Regla VIII/10 f)	Expedición de certificados	
Regla IX/4.1	Expedición del documento de cumplimiento	

OBLIGACIONES ESPECÍFICAS DE LOS ESTADOS DE ABANDERAMIENTO		
FUENTE	RESEÑA	OBSERVACIONES
Regla IX/4.3	Expedición del certificado de gestión de la seguridad	
Regla IX/6.1	Verificación periódica del sistema de gestión de la seguridad	
Regla XI-1/1	Autorización de las organizaciones reconocidas	
Regla XI-1/2	Reconocimientos mejorados	
Regla XI-1/3.5.4	Número de identificación del buque - aprobación del método de marcado	
Regla XI-1/3-1.2	Número de identificación del propietario inscrito	
Regla XI-1/5.3	Expedición del registro sinóptico continuo (RSC)	
Regla XI-1/5.4.2	Cambios en el RSC	
Regla XI-1/5.4.3	Autorización y exigencia de que se enmiende el RSC	
Regla XI-1/5.8	Obligación de que el antiguo Estado de abanderamiento transmita el RSC al nuevo Estado de abanderamiento	
Regla XI-1/5.9	Obligación de adjuntar el anterior RSC al nuevo RSC	
Regla XI-1/6	Investigaciones de los siniestros y sucesos marítimos	
Regla XII/8.1	Refrendo del cuadernillo prescrito en la regla VI/7.2	
Regla XII/9.2	Aprobación de alarmas indicadoras de nivel alto de agua en los pozos de sentina	
Regla XII/11.3	Instrumento de carga – aprobación del programa informático para el cálculo de estabilidad	
Convenio MARPOL		
Artículo 4 1) y 3)	Transgresiones	
Artículo 6 4)	Detección de transgresiones del Convenio y cumplimiento del mismo – investigaciones	
Artículo 12 1)	Siniestros sufridos por los buques – investigaciones	

OBLIGACIONES ESPECÍFICAS DE LOS ESTADOS DE ABANDERAMIENTO		
FUENTE	RESEÑA	OBSERVACIONES
Anexo I		
Regla 2.6.2	Ámbito de aplicación – petrolero entregado a más tardar el 1 de junio de 1982 destinado a determinados tráficos: acuerdo con los Estados rectores de los puertos	
Regla 3.3	Exenciones y dispensas – notificación	
Regla 4.3	Excepciones – descarga de sustancias que contengan hidrocarburos para combatir casos de contaminación	
Regla 5.2	Equivalentes – notificación	
Regla 6	Reconocimientos	
Regla 7	Expedición o refrendo del certificado	
Regla 10.9.3	Cambio de pabellón	
Regla 12A.12	Protección de los tanques de combustible líquido – aprobación del proyecto y la construcción de buques	
Regla 14.3	Equipo filtrador de hidrocarburos – volumen del tanque de almacenamiento de las aguas de sentina oleosas	
Regla 14.4	Equipo filtrador de hidrocarburos – buques de arqueo bruto inferior a 400	
Reglas 14.6 y 14.7	Equipo filtrador de hidrocarburos – aprobación	
Regla 15.6.2	Control de las descargas de hidrocarburos – buques de arqueo bruto inferior a 400: aprobación de las características de proyecto	
Reglas 18.8.2, 18.8.3 y 18.8.4	Prescripciones aplicables a los petroleros para productos petrolíferos de peso muerto igual o superior a 40 000 toneladas – instalación y procedimientos operacionales, aprobación del hidrocarbúrometro, Manual de operaciones de los tanques dedicados a lastre limpio	
Regla 18.10.1.1	Tanques de lastre separado – petrolero entregado a más tardar el 1 de junio de 1982 que tenga una instalación especial para el lastre: aprobación	

OBLIGACIONES ESPECÍFICAS DE LOS ESTADOS DE ABANDERAMIENTO		
FUENTE	RESEÑA	OBSERVACIONES
Regla 18.10.1.2	Tanques de lastre separado – petrolero entregado a más tardar el 1 de junio de 1982 que tenga una instalación especial para el lastre: acuerdo con los Estados rectores de puertos	
Regla 18.10.3	Tanques de lastre separado – petrolero entregado a más tardar el 1 de junio de 1982 que tenga una instalación especial para el lastre: comunicación a la OMI	
Regla 20.8.1	Prescripciones relativas al doble casco y al doble fondo aplicables a los petroleros entregados antes del 6 de julio de 1996 – comunicación a la OMI	
Regla 21.8.1	Prevención de la contaminación por hidrocarburos procedente de petroleros que transporten hidrocarburos pesados como carga – comunicación a la OMI	
Regla 23.3.1	Aptitud para prevenir escapes accidentales de hidrocarburos – cálculo del parámetro de escape medio de hidrocarburos	
Regla 25.5	Escape hipotético de hidrocarburos – información a la OMI sobre los sistemas y dispositivos aceptados	
Regla 27.3	Estabilidad sin avería – aprobación de los procedimientos facilitados por escrito para las operaciones de trasvase de líquidos	
Regla 28.3.4	Compartimentado y estabilidad con avería – estabilidad suficiente durante la inundación	
Regla 29.2.1	Tanques de decantación – aprobación	
Regla 30.6.5.2	Instalación de bombas, tuberías y dispositivos de descarga – establecimiento de prescripciones	
Regla 30.7	Instalación de bombas, tuberías y dispositivos de descarga – medios efectivos para la carga, descarga o transporte de la carga	
Reglas 31.2 y 31.4	Sistema de vigilancia y control de las descargas de hidrocarburos – aprobación	
Regla 32	Detectores de la interfaz hidrocarburos/agua – aprobación	
Regla 33.1	Prescripciones relativas al lavado con crudos – cumplimiento de las prescripciones	

OBLIGACIONES ESPECÍFICAS DE LOS ESTADOS DE ABANDERAMIENTO		
FUENTE	RESEÑA	OBSERVACIONES
Regla 33.2	Prescripciones relativas al lavado con crudos – establecimiento de prescripciones	
Regla 35.1	Operaciones de lavado con crudos – Manual sobre el equipo y las operaciones de lavado	
Regla 36.9	Libro registro de hidrocarburos, Parte II – elaboración de un Libro registro de hidrocarburos para los buques de arqueo bruto inferior a 150	
Regla 37.1	Plan de emergencia de a bordo en caso de contaminación por hidrocarburos – aprobación	
Regla 38.9.2	Instalaciones de recepción en zonas especiales: zona del Antártico – capacidad suficiente	
Regla 38.10	Instalaciones de recepción – notificación de supuestas insuficiencias de las instalaciones portuarias de recepción	
Regla 39.2.2	Prescripciones especiales para las plataformas fijas o flotantes – aprobación de la forma del registro	
Regla 41.1	Aprobación del plan de operaciones de buque a buque para petroleros	
Anexo II		
Regla 3.1.3	Excepciones – aprobación de la descarga de sustancias nocivas líquidas para combatir casos de contaminación	
Regla 4.1.2	Exenciones – comunicación a la OMI de las excepciones	
Regla 4.3.4	Exenciones – comunicación a la OMI	
Regla 4.4.5	Exenciones – comunicación a la OMI	
Regla 5.1	Equivalentes – sustitución de métodos operativos	
Regla 5.2	Equivalentes – comunicación a la OMI de las sustituciones	
Reglas 5.3.4 y 5.3.5	Equivalentes – medios de bombeo y trasiego – aprobación del Manual	
Regla 6.3	Establecimiento de acuerdos tripartitos – notificación a la OMI	

OBLIGACIONES ESPECÍFICAS DE LOS ESTADOS DE ABANDERAMIENTO		
FUENTE	RESEÑA	OBSERVACIONES
Regla 8	Reconocimientos	
Regla 9	Expedición o refrendo del certificado	
Regla 10.7	Fecha de expiración del certificado existente	
Regla 10.9.3	Cambio de pabellón	
Regla 11.2	Proyecto, construcción, equipo y operaciones – establecimiento de medidas adecuadas	
Regla 12.5	Instalaciones de bombeo, de tuberías y de descarga, y tanques de lavazas – aprobación de la prueba de rendimiento de bombeo	
Regla 13.3	Control de las descargas de residuos de sustancias nocivas líquidas – aprobación del procedimiento de ventilación	
Regla 13.5	Control de las descargas de residuos de sustancias nocivas líquidas – aprobación del procedimiento de lavado de tanques	
Regla 14.1	Manual de procedimientos y medios – aprobación	
Regla 17.1	Plan de emergencia de a bordo contra la contaminación del mar por sustancias nocivas líquidas – aprobación	
Regla 18.5	Notificación de las supuestas insuficiencias de las instalaciones portuarias de recepción	
Anexo IV		
Regla 4	Reconocimientos	
Regla 5	Expedición o refrendo de certificados	
Regla 8.8.2	Cambio de pabellón	
Regla 9.1	Aprobación de los sistemas de tratamiento de aguas sucias	
Regla 9.2	Aprobación de los sistemas de tratamiento de aguas sucias (buques de pasaje que operen en zonas especiales)	
Regla 11.1.1	Aprobación del régimen de descarga	
Regla 12.2	Notificación de las supuestas insuficiencias de las instalaciones portuarias de recepción	

OBLIGACIONES ESPECÍFICAS DE LOS ESTADOS DE ABANDERAMIENTO		
FUENTE	RESEÑA	OBSERVACIONES
Anexo V		
Regla 6.3.2	Capacidad suficiente para retener a bordo todas las basuras antes de entrar en la zona del Antártico	
Regla 8.2	Notificación de las supuestas insuficiencias de las instalaciones portuarias de recepción	
Anexo VI		
Reglas 3.2 y 3.3.2	Excepciones y exenciones	
Reglas 4.2 y 4.4	Equivalentes y comunicación a la OMI	
Regla 5	Reconocimientos y certificación	Adición relacionada con el Certificado IEE mediante la resolución MEPC.203(62)
Regla 6	Expedición o refrendo del certificado	Adición relacionada con el Certificado mediante la resolución MEPC.203(62)
Regla 9.1 y 9.10	Duración y validez del certificado	Adición relacionada con el Certificado IEE mediante la resolución MEPC.203(62)
Regla 9.9.3	Cambio de pabellón	
Regla 11.4	Detección de transgresiones y cumplimiento – investigaciones y notificación a la Parte y a la OMI	
Regla 12.6	Libro registro de sustancias que agotan la capa de ozono – aprobación de otros métodos de registro	
Reglas 13.1.1.2 y 13.1.2.2	Óxidos de nitrógeno – aceptación de una sustitución idéntica y de otras medidas de control	
Regla 13.2.2	Aceptación de la instalación de un motor de nivel II en vez de uno de nivel III cuando no pueda instalarse uno de nivel III	
Regla 13.5.2.2	Potencia combinada de los motores diésel según la placa de identificación – aplicación según lo indicado en el párrafo	
Regla 13.7.2	Método aprobado no disponible comercialmente	
Regla 14.6	Óxidos de azufre – prescripciones sobre el libro registro	

OBLIGACIONES ESPECÍFICAS DE LOS ESTADOS DE ABANDERAMIENTO		
FUENTE	RESEÑA	OBSERVACIONES
Regla 15.5	Compuestos orgánicos volátiles – aprobación de los sistemas de recogida de vapores	Véase la regla 19.4)
Regla 15.6	Plan de gestión de los COV– aprobación	
Regla 16.6.1	Incineración a bordo – aprobación	
Regla 19.6	Información sobre la aplicación, suspensión, retirada o no aplicación de la dispensa del cumplimiento de las prescripciones de las reglas 20 y 21 (de conformidad con la regla 19.4) – comunicación a la Organización	
Regla 20.1	Verificación del EEDI obtenido en la etapa de proyecto	
Regla 23	Cooperación con otras Partes – fomento del desarrollo – transferencia de tecnología e intercambio de información en relación con la mejora de la eficiencia energética de los buques	
Apéndice IV, párrafo 1	Homologación, según se define en el párrafo	
Apéndice VI, párrafos 1.2, 2.1 y 3.1	Procedimiento de verificación del combustible – gestión y entrega de muestras	
Resolución MSC.133(76), enmendada	Disposiciones técnicas relativas a los medios de acceso para las inspecciones	
Párrafo 3.7	Escalas verticales o espirales – aceptación	
Párrafo 3.9.7	Otros medios de acceso – aprobación y aceptación	
Código OR		
Parte 1/4.2	Delegación de autoridad	
Parte 1/5	Comunicación de información a la OMI – lista de organizaciones reconocidas	
Parte 2/8	Autorización de las organizaciones reconocidas	
Parte 3/7.1.1	Verificación de que las organizaciones reconocidas cumplen las prescripciones del Código OR, según lo dispuesto en la parte 2/2.1	

OBLIGACIONES ESPECÍFICAS DE LOS ESTADOS DE ABANDERAMIENTO		
FUENTE	RESEÑA	OBSERVACIONES
Código IGS		
Párrafo 13.2	Expedición del documento de cumplimiento	
Párrafo 13.4	Verificación anual (documento de cumplimiento)	
Párrafo 13.5	Retiro del documento de cumplimiento	
Párrafo 13.7	Expedición del certificado de gestión de la seguridad	
Párrafo 13.8	Verificación intermedia (certificado de gestión de la seguridad)	
Párrafo 13.9	Retiro del certificado de gestión de la seguridad	
Párrafo 14.1	Expedición del documento provisional de cumplimiento	
Párrafo 14.2	Expedición del certificado provisional de gestión de la seguridad	
Párrafo 14.4	Verificación prescrita para la expedición de un certificado provisional de gestión de la seguridad	
Párrafo 15.1	Verificación – aceptación de los procedimientos	
Párrafo 16	Modelos de certificados	
Código CNI		
Párrafo 1.3.2	Expedición del certificado	
Párrafo 2.1	Estabilidad con avería (buques de clase CNI 1)	
Párrafo 3.1	Medidas de seguridad contra incendios (buques de la clase CNI 1)	
Párrafo 4.1.3	Regulación de la temperatura de los espacios de carga (buques de las clases CNI 1, 2 y 3)	
Párrafo 6.2	Estiba y sujeción seguras – aprobación de principios	
Párrafo 7.1	Suministro de energía eléctrica (buques de la clase CNI 1)	
Capítulo 8	Equipo de protección radiológica	
Capítulo 9	Gestión y formación	

OBLIGACIONES ESPECÍFICAS DE LOS ESTADOS DE ABANDERAMIENTO		
FUENTE	RESEÑA	OBSERVACIONES
Párrafo 10.2	Plan de emergencia de a bordo – aprobación	
Código sobre niveles de ruido		
Párrafo 1.3.1	Ámbito de aplicación del Código	
Párrafo 1.3.7	Consideraciones especiales para los buques proyectados para viajes de corta duración ³ , y utilizados para dichos viajes, o para otros servicios que requieran periodos de funcionamiento breves del buque	
Párrafo 1.3.9	Reparaciones, reformas y modificaciones de carácter importante e instalación de equipo en buques existentes – determinación de la aplicación del Código	
Párrafo 2.1.1	Aceptación de una norma equivalente para los sonómetros	
Párrafo 2.1.2	Aceptación de una norma equivalente para el dispositivo de filtro de octava	
Párrafo 3.3.9	Acuerdo sobre un proceso para simular el funcionamiento del sistema de impulsores de posicionamiento dinámico	
Párrafo 6.2.2	Aceptación de las pruebas de laboratorio respecto de las propiedades de aislamiento contra el sonido aeropropagado	
Párrafo 7.4	Descripción de las advertencias constituidas por los símbolos y signos complementarios en el idioma de trabajo del buque	
Código SSCI		
Capítulo 1, párrafo 4	Uso de agentes extintores tóxicos	
Capítulo 4, párrafo 2	Homologación de los extintores de incendios	
Capítulo 4, párrafo 3.1.1.2	Determinación de las equivalencias entre los extintores	
Capítulo 4, párrafo 3.2.2.2	Aprobación de los concentrados de espuma	
Capítulo 5, párrafo 2.1.1.4	Recipientes de almacenamiento del agente extintor de incendios, etc.	
Capítulo 5, párrafo 2.1.2.1	Cálculos de flujo del sistema	

³ *Viajes de corta duración*: viajes en los que el buque no navega por lo general durante periodos lo suficientemente largos como para que la gente de mar necesite dormir o disfrutar de periodos de descanso prolongados (Código sobre niveles de ruido, párrafo 1.4.34).

OBLIGACIONES ESPECÍFICAS DE LOS ESTADOS DE ABANDERAMIENTO		
FUENTE	RESEÑA	OBSERVACIONES
Capítulo 5, párrafo 2.1.2.3	Piezas de respeto	
Capítulo 5, párrafo 2.3	Sistemas de vapor	
Capítulo 5, párrafo 2.4	Sistemas equivalentes – aprobación	
Capítulo 6, párrafo 1	Aceptación específica de los sistemas fijos de extinción a base de espuma utilizados para las cámaras de bombas de carga de los quimiqueros que transporten cargas líquidas mencionados en la regla II-2/1.6.2 del Convenio	
Capítulo 6, párrafos 3.1.2 y 4.1.1	Concentrados de espuma – aprobación	
Capítulo 6, párrafos 3.1.3 y 3.4.1	Ensayos de los sistemas fijos de extinción de incendios a base de espuma de alta expansión	
Capítulo 6, párrafo 4.2.1	Aceptación de medios para distribuir eficazmente la espuma	
Capítulo 7, párrafo 2.1	Sistemas fijos de extinción de incendios por aspersión de agua a presión – aprobación	
Capítulo 7, párrafo 2.2	Sistemas equivalentes – aprobación	
Capítulo 7, párrafos 2.3 y 2.4	Sistemas fijos de extinción de incendios por aspersión de agua a presión para los balcones de los camarotes – aprobación	
Capítulo 8, párrafo 2.1.2	Sistemas de rociadores equivalentes – aprobación	
Capítulo 9, párrafo 2.3.1.2	Límites de sensibilidad de los detectores de humo que se instalen en otros espacios	
Capítulo 9, párrafo 2.3.1.3	Límites de temperatura de los detectores de calor	
Capítulo 9, párrafo 2.3.1.7	Sistemas fijos de detección de incendios y de alarma contra incendios para los balcones de los camarotes – aprobación	
Capítulo 9, párrafo 2.4.1.3	Limitación del número de espacios cerrados que comprende cada sección	
Capítulo 9, párrafo 2.5.2	Pruebas en los buques que dispongan de un sistema de autodiagnóstico – determinación de las prescripciones	
Capítulo 10, párrafo 2.1.2	Exploración secuencial – tiempo total de respuesta	

OBLIGACIONES ESPECÍFICAS DE LOS ESTADOS DE ABANDERAMIENTO		
FUENTE	RESEÑA	OBSERVACIONES
Capítulo 10, párrafo 2.2.2	Ventiladores extractores – tiempo total de respuesta	
Capítulo 10, párrafo 2.3.1.1	Medios para aislar los acumuladores de humo	
Capítulo 11, párrafo 2.1	Alumbrado a baja altura – aprobación	
Capítulo 12, párrafo 2.2.2.1	Aprobación de los dispositivos calefactores del agua de enfriamiento de los motores diésel o del sistema de aceite lubricante si no está calefaccionado el recinto donde está emplazado el generador diésel	
Capítulo 14, párrafo 2.2.1.4	Concentrado de espuma suministrado a bordo para las cargas que se prevé transportar – aprobación de disposiciones adicionales cuando la espuma no sea eficaz o resulte incompatible	
Capítulo 14, párrafo 2.2.2.1	Espuma con relación de expansión media – régimen de aplicación, etc.	
Capítulo 15, párrafo 2.1.2	Sistemas de gas inerte – aprobación	
Capítulo 15, párrafo 2.2.4.6	Reserva adecuada de agua	
Código PEF 2010		
Párrafo 4.2	Reconocimiento de los laboratorios de ensayo	
Párrafos 5.1.1 y 5.1.2	Aprobación de los productos de conformidad con los procedimientos de aprobación o autorización dada a las autoridades competentes para que expidan aprobaciones	
Párrafo 5.2.2	Prescripciones referidas a los fabricantes - sistema de control de calidad supervisado por una autoridad competente o, en su defecto, empleo de los procedimientos de verificación del producto acabado a que se refiere el párrafo	
Párrafo 7.2	Utilización de equivalencias y tecnología moderna – información a la OMI	
Anexo 1, parte 3/3.3	Núcleo estructural de un material distinto del acero o de una aleación de aluminio – decisión sobre los límites al aumento de temperatura	
Anexo 1, parte 3, apéndice 1, párrafo 2.3.2.9	Sistema de aislamiento de las puertas de la clase "A" – aprobación de acuerdo con la misma norma que la puerta	

OBLIGACIONES ESPECÍFICAS DE LOS ESTADOS DE ABANDERAMIENTO		
FUENTE	RESEÑA	OBSERVACIONES
Código IDS		
Párrafo 1.2.3	Determinación del periodo de aceptabilidad de los dispositivos de salvamento que se deterioren con el paso del tiempo	
Párrafo 4.4.1.2	Refrendo de la placa de aprobación fija de los botes salvavidas	
Párrafo 4.5.4	Aparato radiotelefónico bidireccional de ondas métricas – espacio resguardado	
Párrafo 5.1.1.4	Botes de rescate – construcción que combine partes rígidas y partes infladas	
Párrafo 5.1.3.8	Bandas antiabrasivas en los botes de rescate inflados	
Párrafos 6.1.2.9 y 6.1.2.10	Velocidad de arriado de una balsa salvavidas totalmente equipada	
Párrafo 6.2.1.2	Sistemas de evacuación marinos – resistencia y construcción del pasadizo y la plataforma	
Párrafo 7.2.2.1	Difusión de mensajes desde los demás puestos del buque	
Código NGV 1994		
Párrafo 1.3.5	Verificación	
Párrafo 1.4.29	Determinación del "peso operacional máximo"	
Párrafo 1.5.1.2	Especificación de los intervalos entre los reconocimientos de renovación	
Párrafo 1.5.4	Inspección y reconocimiento	
Párrafo 1.5.5	Organizaciones reconocidas e inspectores nombrados	
Párrafo 1.5.7	Integridad del reconocimiento y de la inspección	
Párrafo 1.8.1	Expedición/refrendo de certificado	
Párrafo 1.9.2	Expedición del permiso de explotación	
Párrafo 1.11.2	Equivalencias – informe	
Párrafo 1.12.1	Información y orientación adecuadas proporcionadas a la nave por la compañía	
Párrafos 1.13.2 y 1.13.3	Proyectos de carácter innovador	

OBLIGACIONES ESPECÍFICAS DE LOS ESTADOS DE ABANDERAMIENTO		
FUENTE	RESEÑA	OBSERVACIONES
Párrafo 1.14.1	Informes de investigación para la OMI	
Párrafos 2.7.4 y 2.14.2	Prueba de estabilidad e información sobre estabilidad – aprobación	
Párrafo 3.4	Determinación de la vida de servicio	
Párrafo 3.5	Criterios de proyecto	
Párrafo 4.8.3	Documentación y verificación del tiempo de evacuación	
Párrafo 7.5.6.3	Seguridad de las salidas de los ventiladores de extracción en los espacios de los tanques de combustible	
Párrafo 7.7.2.3.2	Límites de sensibilidad de los detectores de humo	
Párrafo 7.7.6.1.5	Cantidad suplementaria de agente extintor de incendios	
Párrafo 7.7.6.1.12	Recipientes de almacenamiento del agente extintor de incendios, etc. – proyecto	
Párrafo 7.7.8.5	Longitud máxima de las mangueras contra incendios	
Párrafo 8.1	Aprobación y aceptación de los dispositivos y medios de salvamento	
Párrafo 8.9.1.2	Aprobación de dispositivos y medios de salvamento de carácter innovador	
Párrafo 8.9.1.3	Notificación a la Organización	
Párrafo 8.9.7.1.2	Aprobación de las estaciones de servicio	
Párrafo 8.9.7.2	Intervalos de despliegue de los sistemas de evacuación marinos	
Párrafo 8.9.11	Dispositivos y medios de salvamento de carácter innovador	
Párrafo 8.9.12	Notificación a la Organización	
Párrafo 10.2.4.9	Tuberías de combustible flexibles	
Párrafo 10.3.7	Diámetros internos de los ramales de aspiración	
Párrafo 12.6.2	Especificación de la tensión a masa	
Párrafo 13.1.2	Equipo náutico y su instalación	
Párrafo 13.13	Aprobación de los sistemas, el equipo y las normas de funcionamiento	

OBLIGACIONES ESPECÍFICAS DE LOS ESTADOS DE ABANDERAMIENTO		
FUENTE	RESEÑA	OBSERVACIONES
Párrafo 14.3.3	Exenciones – informe	
Párrafo 14.13.1	Homologación	
Párrafo 14.14.5	Garantía del mantenimiento	
Párrafo 14.15	Personal de radiocomunicaciones	
Párrafo 14.16	Registros radioeléctricos	
Párrafo 15.3.1	Puesto de gobierno – campo de visión	
Párrafo 15.7.2	Garantía de que se dispone de una visión despejada desde las ventanas	
Párrafo 17.8	Aceleración y desaceleración	
Párrafo 18.1.4	Determinación de la distancia máxima admisible a un puerto base o lugar de refugio	
Párrafo 18.2	Documentación de la nave	
Párrafo 18.3.1 a 18.3.7	Formación y cualificaciones	
Capítulo 19	Prescripciones relativas a inspección y mantenimiento	
Código NGV 2000		
Párrafo 1.3.7	Verificación	
Párrafo 1.4.37	Determinación del "peso operacional máximo"	
Párrafo 1.5.1.2	Especificación de los intervalos entre los reconocimientos de renovación	
Párrafo 1.5.4	Inspección y reconocimiento	
Párrafo 1.5.5	Organizaciones reconocidas e inspectores nombrados	
Párrafo 1.5.7	Integridad del reconocimiento y de la inspección	
Párrafo 1.7.3	Investigación para determinar la necesidad de un reconocimiento	
Párrafo 1.8.1	Expedición/refrendo del certificado	
Párrafo 1.9.1.1.4	Viajes de tránsito – medidas satisfactorias	
Párrafo 1.9.2	Expedición del permiso de explotación	

OBLIGACIONES ESPECÍFICAS DE LOS ESTADOS DE ABANDERAMIENTO		
FUENTE	RESEÑA	OBSERVACIONES
Párrafo 1.9.7	Peores condiciones previstas y limitaciones operacionales	
Párrafo 1.11.2	Equivalencias – informe	
Párrafo 1.12.1	Información y orientación adecuadas proporcionadas a la nave por la compañía	
Párrafos 1.13.2 y 1.13.3	Proyectos de carácter innovador	
Párrafo 1.14.1	Informes de investigación para la OMI	
Párrafo 2.9.3	Verificación de las marcas de francobordo	
Párrafos 2.7.5 y 2.14.2	Prueba de estabilidad e información sobre estabilidad – aprobación	
Párrafo 3.4	Determinación de la vida de servicio	
Párrafo 3.5	Criterios de proyecto	
Párrafo 4.2.2	Aprobación del sistema megafónico	
Párrafo 4.8.3	Documentación y verificación del tiempo de evacuación	
Párrafo 4.8.10	Demostración de la evacuación	
Párrafo 7.3.3	Aprobación de los datos sobre la protección estructural contra incendios	
Párrafo 7.5.6.3	Seguridad de las salidas de los ventiladores de extracción en los espacios de los tanques de combustible	
Párrafo 7.7.1.1.8	Limitación del número de espacios cerrados en cada sección	
Párrafo 7.7.1.3.2	Límites de sensibilidad de los detectores de humo	
Párrafo 7.7.3.3.6	Cantidad suplementaria de agente extintor de incendios	
Párrafo 7.17.1	Prescripciones menos rigurosas aplicables a las naves de carga de arqueo bruto inferior a 500	
Párrafo 7.17.3.1.5	Sistema de aspersión de agua – aprobación	
Párrafo 7.17.3.3	Sistemas de detección de humo – protección equivalente	
Párrafo 7.17.4	Expedición de un documento demostrativo de cumplimiento a las naves que transporten mercancías peligrosas	

OBLIGACIONES ESPECÍFICAS DE LOS ESTADOS DE ABANDERAMIENTO		
FUENTE	RESEÑA	OBSERVACIONES
Párrafo 8.1	Aprobación y aceptación de los dispositivos y medios de salvamento	
Párrafo 8.9.7.1.2	Aprobación de estaciones de servicio	
Párrafo 8.9.8	Despliegue alternado de los sistemas de evacuación marinos	
Párrafo 8.9.11	Ampliación de los intervalos de servicio de las balsas salvavidas – notificación	
Párrafo 8.11	Zonas de evacuación para helicópteros – aprobación	
Párrafo 10.2.4.9	Tuberías de combustible flexibles	
Párrafo 10.3.7	Diámetros internos de los ramales de aspiración	
Párrafo 12.6.2	Especificación de la tensión a masa	
Párrafo 13.1.2	Sistemas y equipos náuticos de a bordo y registradores de datos de la travesía, y su instalación	
Párrafo 13.17	Homologación	
Párrafo 14.3.3	Exenciones – informe	
Párrafo 14.4.2	Identidades del SMSSM – medidas adecuadas	
Párrafo 14.14.1	Homologación	
Párrafo 14.15.5	Garantía del mantenimiento	
Párrafo 14.16	Personal de radiocomunicaciones	
Párrafo 14.17	Registros radioeléctricos	
Párrafo 15.3.1	Puesto de gobierno – campo de visión	
Párrafo 15.7.2	Garantía de que se dispone de una visión despejada desde las ventanas	
Párrafo 17.8	Aceleración y desaceleración	
Párrafo 18.1.4	Determinación de la distancia máxima admisible a un puerto base o lugar de refugio	
Párrafo 18.2	Documentación de la nave	
Párrafos 18.3.1 a 18.3.7	Formación y cualificaciones	
Capítulo 19	Prescripciones de inspección y mantenimiento	

OBLIGACIONES ESPECÍFICAS DE LOS ESTADOS DE ABANDERAMIENTO		
FUENTE	RESEÑA	OBSERVACIONES
Código ESP 2011		
Anexo A, parte A Graneleros de forro sencillo en el costado		
Párrafo 3.3.4	Supervisión de la reparación del sistema de sujeción de las tapas de las escotillas de carga	
Párrafo 5.1.1	Colaboración en la confección de un programa de reconocimientos concreto	
Párrafo 5.1.4	Comunicación de los márgenes máximos admisibles de disminución estructural	
Párrafo 5.2.2	Acuerdo sobre el procedimiento de acceso adecuado y sin riesgos	
Párrafo 8.1.2	Evaluación del informe sobre el reconocimiento	
Párrafo 8.2.3	Refrendo del informe sobre la evaluación del estado del buque	
Anexo 4B, párr. 1	Colaboración en la confección de un programa de reconocimientos concretos	
Anexo 5, párr.3.1	Certificación de las compañías que efectúen las mediciones de espesores	
Anexo 13, párr.3	Aprobación de materiales y soldaduras	
Anexo A, parte B Graneleros de doble forro en el costado		
Párrafo 3.3.4	Supervisión de la reparación del sistema de sujeción de las tapas de las escotillas de carga	
Párrafo 5.1.1	Colaboración en la confección de un programa de reconocimientos concreto	
Párrafo 5.1.4	Comunicación de los márgenes máximos admisibles de disminución estructural	
Párrafo 5.2.2	Acuerdo sobre el procedimiento de acceso adecuado y sin riesgos	
Párrafo 8.1.2	Evaluación del informe sobre el reconocimiento	
Párrafo 8.2.3	Refrendo del informe sobre la evaluación del estado del buque	
Anexo 4B, párr. 1	Colaboración en la confección de un programa de reconocimientos concretos	

OBLIGACIONES ESPECÍFICAS DE LOS ESTADOS DE ABANDERAMIENTO		
FUENTE	RESEÑA	OBSERVACIONES
Anexo 5, párr. 3.1	Certificación de las compañías que efectúen las mediciones de espesores	
Anexo 11, párr. 3	Aprobación de materiales y soldaduras	
Anexo B, parte A Petroleros de doble casco		
Párrafo 5.1.1	Colaboración en la confección de un programa de reconocimientos concreto	
Párrafo 5.1.4	Comunicación de los márgenes máximos admisibles de disminución estructural	
Párrafo 5.2.1.1	Acuerdo sobre el procedimiento de acceso adecuado y sin riesgos	
Párrafo 8.1.3	Evaluación del informe sobre el reconocimiento	
Párrafo 8.2.3	Refrendo del informe sobre la evaluación del estado del buque	
Anexo 6B	Colaboración en la confección de un programa de reconocimientos	
Anexo 7, párr 3.1	Certificación del método de medición de espesores de la compañía	
Anexo B, parte B Petroleros que no tengan doble casco		
Párrafo 5.1.1	Colaboración en la confección de un programa de reconocimientos concreto	
Párrafo 5.1.4	Comunicación de los márgenes máximos admisibles de disminución estructural	
Párrafo 5.2.1.1	Acuerdo sobre el procedimiento de acceso adecuado y sin riesgos	
Párrafo 8.1.3	Evaluación del informe sobre el reconocimiento	
Párrafo 8.2.3	Refrendo del informe sobre la evaluación del estado del buque	
Anexo 6B	Colaboración en la confección de un programa de reconocimientos	
Anexo 7, párr. 3.1	Certificación del método de medición de espesores de la compañía	

OBLIGACIONES ESPECÍFICAS DE LOS ESTADOS DE ABANDERAMIENTO		
FUENTE	RESEÑA	OBSERVACIONES
Resolución 4 de la Conferencia SOLAS de 1997 Sección 5	Dimensión y selección de uniones soldadas y de los materiales	
Resolución MSC.168(79) Párrafo 2.1 Párrafo 4.4 Párrafo 4.5	Normas y criterios relativos a las estructuras laterales de los graneleros de forro sencillo en el costado Normas nacionales aplicables Normas nacionales aplicables Normas nacionales aplicables	
Código técnico sobre los NO_x 2008 Capítulo 1 Capítulo 2 Capítulo 2, párr. 2.2.5.1 Capítulo 3 Capítulo 4 Capítulo 5	Asumir plenamente la responsabilidad de la aprobación de la documentación prescrita en el Código y aceptar los procedimientos y alternativas permitidos en el Código Expedición del Certificado internacional de prevención de la contaminación atmosférica, métodos para las pruebas del motor de referencia y certificación previa del motor, utilización de los conceptos de familia o grupo de motores y aprobación del expediente técnico, con cualquier modificación posterior Aprobación y certificación previa en el caso a que se hace referencia en el párrafo Aceptación de la modificación del régimen del motor para utilizar la modalidad de potencia del 25% en el ciclo de ensayo E2 Asignación a una familia o grupo de motores, según proceda, y selección del correspondiente motor de referencia. Aceptación del cumplimiento de los métodos de producción. Reglaje del motor de referencia para los valores de referencia del grupo de motores Garantía de que la prueba del motor de referencia y los cálculos posteriores se realizan de conformidad con lo prescrito en el Código, que cuando se utilizan otros métodos éstos se ajustan a las disposiciones sobre equivalencias del Código y que cualquier desviación está dentro de los márgenes permitidos. Archivo del informe de las pruebas del motor de referencia	

OBLIGACIONES ESPECÍFICAS DE LOS ESTADOS DE ABANDERAMIENTO		
FUENTE	RESEÑA	OBSERVACIONES
Capítulo 6	Los procedimientos de verificación de los NO _x a bordo se ajustan a lo dispuesto en el Código y son adecuados para determinar, a partir de tales reconocimientos, que el motor cumple las disposiciones aplicables del Anexo VI. Aceptación de los aspectos con el procedimiento de verificación de los NO _x a bordo: Método simplificado de medición, si procede. Aceptación de los aspectos con el procedimiento de verificación de los NO _x a bordo: Método directo de medición y vigilancia, que incluirá el Manual de vigilancia de a bordo, si procede	
Capítulo 7	Instalación del método aprobado – enmienda al certificado IAPP	
Apéndice IV	Verificación de que el calibrado de todo el equipo de medición necesario se ajusta a lo prescrito en el Código	
Apéndice VII	Aspectos que han de incluirse en el procedimiento de verificación de los NO _x a bordo: Método de comprobación de los parámetros	
Apéndice VIII	Aprobación de otros principios de medición de los gases de escape	
Código CIQ		
Párrafo 1.1.6	Prescripción de las condiciones previas adecuadas para el transporte de productos no enumerados en los capítulos 17 o 18	
Párrafo 1.4.2	Equivalencias – comunicación a la OMI	
Sección 1.5	Reconocimientos y certificación	
Párrafo 2.2.2	Estabilidad sin avería en todas las condiciones de navegación	
Párrafo 2.2.3	Efecto de las superficies libres en los compartimientos no averiados	
Sección 2.4	Condiciones de carga	
Párrafo 2.8.1.6	Normas relativas a averías	
Párrafo 2.8.2	Normas relativas a averías – medidas alternativas	
Párrafo 2.9.2.3	Estabilidad residual en las fases intermedias de inundación	
Párrafo 3.4.4	Acceso a los espacios situados en la zona de la carga	

OBLIGACIONES ESPECÍFICAS DE LOS ESTADOS DE ABANDERAMIENTO		
FUENTE	RESEÑA	OBSERVACIONES
Párrafo 3.7.3.5	Dispositivos equivalentes para el drenaje de las tuberías	
Párrafo 3.7.4	Atenuaciones respecto de los buques pequeños	
Párrafo 5.1.6.4	Dimensiones de las bridas que no se ajustan a las normas	
Párrafo 5.2.2	Formación de conjuntos de tuberías y detalles sobre sus uniones	
Párrafo 7.1.1	Regulación de la temperatura de la carga – generalidades	
Párrafo 8.3.6	Dispositivos que impiden el paso de las llamas a los tanques de carga – prescripciones relativas a su proyecto, ensayo y emplazamiento	
Párrafo 10.1.3	Instalaciones eléctricas – medidas apropiadas para garantizar uniformidad en la implantación	
Párrafo 10.1.4	Equipo eléctrico, cables y cableado eléctrico que no se ajusten a las normas	
Párrafo 10.1.5	Equipo eléctrico en emplazamientos potencialmente peligrosos	
Párrafo 11.2.2	Aprobación de un sistema adecuado de extinción de incendios	
Párrafo 11.3.2	Zona de la carga – disposiciones adicionales	
Párrafo 11.3.5.3	Zona de la carga – capacidad mínima del cañón	
Párrafo 11.3.7	Capacidad mínima del cañón lanzaespuma en el caso de buques de peso muerto inferior a 4 000 toneladas	
Párrafo 11.3.13	Disposiciones alternativas respecto al sistema de espuma instalado en cubierta	
Párrafo 13.2.3	Exención de la obligación de llevar equipo detector de los vapores tóxicos	
Párrafo 14.1.2	Equipo protector	
Capítulo 15	Aprobación de prescripciones especiales relativas a productos químicos específicos	
Párrafo 16.2.2	Información sobre la carga – experto independiente	

OBLIGACIONES ESPECÍFICAS DE LOS ESTADOS DE ABANDERAMIENTO		
FUENTE	RESEÑA	OBSERVACIONES
Párrafo 16.5.1	Estiba de muestras de la carga – aprobación	
Párrafo 18.2	Prescripciones de seguridad – Lista de productos a los que no se aplica el Código	
Código CGrQ		
Párrafo 1.5.2	Equivalencias – comunicación a la OMI	
Sección 1.6	Prescripciones relativas a los reconocimientos	
Sección 1.8	Nuevos productos – establecimiento de condiciones de transporte adecuadas – notificación a la OMI	
Párrafo 2.2.4	Determinación de la aptitud de un buque de tipo 3, de eslora inferior a 125 m, para resistir la inundación del espacio de máquinas	
Párrafo 2.2.5	Índole de las medidas alternativas prescritas para buques pequeños – constancia en el Certificado	
Párrafo 2.9.5	Acceso a los espacios perdidos, tanques de carga, etc. – aprobación de dimensiones menores en circunstancias especiales	
Sección 2.10	Sistemas de tuberías para la carga – normas de instalación	
Sección 2.12	Conductos flexibles para la carga – normas de instalación	
Párrafo 2.14.2	Válvulas de respiración de gran velocidad – homologación	
Párrafo 2.15.1	Sistemas de calentamiento o enfriamiento de la carga	
Párrafo 3.1.2 f)	Ventiladores – aprobación	
Párrafo 3.14.1	Disposiciones alternativas para los buques dedicados al transporte de cargas específicas	
Párrafo 3.14.2	Disposiciones adicionales cuando la espuma no sea eficaz o resulte incompatible	
Párrafo 3.14.7	Cañones lanzaespuma en los buques de peso muerto inferior a 4 000 toneladas – capacidad mínima	

OBLIGACIONES ESPECÍFICAS DE LOS ESTADOS DE ABANDERAMIENTO		
FUENTE	RESEÑA	OBSERVACIONES
Párrafo 3.15.2	Protección de las cámaras de bombas de carga con sistemas de extinción de incendios – aprobación	
Párrafo 3.15.5	Productos que desprenden vapores inflamables – sistemas de extinción de incendios – aprobación	
Capítulo IV	Aprobación de prescripciones especiales relativas a productos químicos específicos	
Código CIG		
Párrafo 1.1.6	Establecimiento de las condiciones preliminares de transporte adecuadas y notificación	
Párrafo 1.4.2	Equivalencias – informe	
Sección 1.5	Reconocimientos y certificación	
Párrafo 2.2.2	Norma de estabilidad – aceptación	
Párrafo 2.2.3	Método para calcular el efecto de las superficies libres – aceptación	
Párrafo 2.3.3	Válvulas automáticas de retención – aceptación	
Sección 2.4	Investigación de la aptitud para conservar la flotabilidad después de una avería	
Párrafo 2.8.2	Medidas alternativas – aprobación	
Párrafo 2.9.1.3	Estabilidad residual en las fases intermedias de inundación	
Párrafo 3.5.3.2	Reducción de las dimensiones de las aberturas en la zona de la carga	
Sección 3.8	Medios de carga y descarga por la proa o por la popa – aprobación	
Párrafo 4.2.7	Temperatura de proyecto	
Párrafos 4.4.2.5 y 4.4.4.1	Análisis estructural del casco	
Párrafos 4.4.6.1.1, 4.4.6.2.1 y 4.4.6.3.2	Normas de instalación	
Párrafo 4.4.7.2.1	Análisis estructural tridimensional	
Párrafo 4.4.7.3	Análisis	
Párrafo 4.5.1.11	Esfuerzos admisibles – aprobación	

OBLIGACIONES ESPECÍFICAS DE LOS ESTADOS DE ABANDERAMIENTO		
FUENTE	RESEÑA	OBSERVACIONES
Párrafo 4.7.3	Barreras secundarias para tanques que no respondan a los tipos básicos	
Párrafo 4.7.7	Método de comprobación – aprobación	
Párrafo 4.8.4.4	Proyecto y construcción del sistema de calefacción	
Párrafo 4.9.8	Materiales de aislamiento	
Párrafo 4.10.1.2.2	Preparación del bisel, etc. – aceptación y aprobación	
Párrafo 4.10.2	Calidad de los trabajos ejecutados	
Párrafo 4.10.5.2	Especificaciones relativas al control de la calidad	
Párrafo 4.10.6	Prueba de los tanques estructurales	
Párrafo 4.10.8.3	Prueba de estanquidad	
Párrafo 4.10.9	Tanques independientes de tipo C – inspección y pruebas no destructivas	
Párrafo 4.10.10.3.7	Consideración de la prueba neumática	
Párrafo 4.11.1	Temperatura de impregnación térmica y tiempo de difusión interior del calor	
Párrafo 4.11.2	Alternativa al termotratamiento – aprobación	
Párrafos 5.2.4.4 y 5.2.4.5	Bridas, válvulas y otros accesorios	
Párrafo 5.4.2.2	Dimensiones	
Párrafo 5.4.2.3	Acoplamientos roscados – aceptación	
Párrafo 5.5.2	Tuberías de carga y para procesos de elaboración – aprobación de pruebas alternativas	
Párrafo 6.1.5	Resistencia a la tracción, límite de fluencia y alargamiento	
Párrafo 6.3.7.4	Calendario de las inspecciones y de las pruebas no destructivas	
Sección 7.1	Control de la presión y de la temperatura de la carga	
Párrafos 8.2.2, 8.2.5 y 8.2.7	Dispositivos aliviadores de presión	
Párrafo 9.5.2	Medio para impedir el contraflujo de la carga	

OBLIGACIONES ESPECÍFICAS DE LOS ESTADOS DE ABANDERAMIENTO		
FUENTE	RESEÑA	OBSERVACIONES
Párrafo 10.1.5	Instalación del equipo eléctrico	
Párrafo 11.4.1	Sistema de extinción de incendios a base de productos químicos en polvo	
Párrafo 11.5.2	Aprobación de un sistema adecuado de extinción de incendios para las cámaras de compresores y de bombas de carga	
Párrafo 13.5.4	Número y ubicación de los indicadores de temperatura	
Párrafo 13.6.1	Equipo detector de gas	
Párrafo 13.6.13	Equipo detector de gas amovible	
Párrafo 14.4.5	Provisión de espacio para proteger al personal	
Sección 15.2	Límites máximos admisibles de carga – aprobación de la lista	
Párrafo 16.5.2	Sistema de tiro forzado para las calderas	
Párrafo 16.5.6	Purga de las cámaras de combustión de las calderas	
Párrafo 17.14.2.1	Prohibición de instalar compresores de descarga a bordo	
Párrafo 17.20.3.1	Material de las válvulas, bridas, accesorios y equipo auxiliar – aceptación	
Párrafo 17.20.13.2	Planes de manipulación de la carga – aprobación	
Párrafo 17.20.14	Límites máximos admisibles de llenado de los tanques – aprobación de la lista	
Código de formación, Parte A		
Sección A-I/10.2	Retiro del refrendo de reconocimiento – información a la Parte que haya expedido el título	
Sección A-II/4.4	Establecimiento de los requisitos de formación, evaluación y titulación cuando no haya cuadros de competencia a nivel de apoyo	
Sección A-III/4.4	Establecimiento de los requisitos de formación, evaluación y titulación cuando no haya cuadros de competencia – a nivel de apoyo	

OBLIGACIONES ESPECÍFICAS DE LOS ESTADOS DE ABANDERAMIENTO		
FUENTE	RESEÑA	OBSERVACIONES
Sección A-VIII/1.1	Aptitud para el servicio – consideración de los peligros que entraña la fatiga de la gente de mar	
Sección A-VIII/1.5	Obligación de ajustar a un formato normalizado los avisos correspondientes a los periodos de guardia	
Sección A-VIII/1.7	Obligación de mantener los registros de las horas diarias de descanso de la gente de mar	
Sección A-VIII/1.10	Establecimiento de un límite de concentración de alcohol entre el personal que tenga asignado determinados cometidos	
Sección A-VIII/2.84	Principios que procede observar en el servicio de escucha radioeléctrica – señalar a la atención de las compañías, capitanes y personal encargado del servicio de escucha radioeléctrica las disposiciones de la parte 4-3 que se han de cumplir para garantizar un adecuado servicio de escucha radioeléctrica de seguridad mientras el buque esté en la mar	
Resolución MEPC.94(46), enmendada	Plan de evaluación del estado del buque	
Párrafo 4.1	Dar instrucciones a la organización reconocida (OR) para el reconocimiento previsto en el plan de evaluación del estado del buque (CAS)	
Párrafo 4.3	Exigir que los petroleros permanezcan fuera de servicio hasta que les haya sido expedido la declaración de cumplimiento	
Párrafo 7.1.3	Prescripciones relativas a los inspectores del CAS	
Párrafo 11	Verificación del CAS	
Párrafo 12	Nueva evaluación de los buques que no hayan satisfecho las prescripciones	
Párrafo 13	Expedición, suspensión o retiro de la declaración de cumplimiento	
Párrafo 14	Comunicación a la OMI	

OBLIGACIONES ESPECÍFICAS DE LOS ESTADOS DE ABANDERAMIENTO		
FUENTE	RESEÑA	OBSERVACIONES
Resolución MSC.215(82)	Norma de rendimiento de los revestimientos protectores de los tanques dedicados a lastre de agua de mar de todos los tipos de buques y los espacios del doble forro en el costado de los graneleros	
Párrafo 3.2	Inspección de la preparación de la superficie y los procesos de revestimiento	
Párrafo 3.4.1	Expediente técnico del revestimiento	
Párrafo 4.4.3	Hoja de datos técnicos y declaración de cumplimiento o certificado de homologación – verificación	
Sección 5	Aprobación del sistema de revestimiento	
Párrafo 6.1.1	Verificación de la cualificación equivalente del inspector del revestimiento	
Sección 7	Prescripciones sobre la verificación	
Resolución MSC.288(87)	Norma de rendimiento de los revestimientos protectores de los tanques de carga de hidrocarburos de los petroleros para crudos	
Párrafo 3.2	Inspección de la preparación de la superficie y los procesos de revestimiento – examen	
Párrafo 4.6.3	Comprobación de la hoja de datos técnicos y la declaración de cumplimiento o el certificado de homologación del sistema de revestimiento protector	
Párrafo 6.1.1	Equivalencia del Nivel 2 de Inspección de Revestimientos de la NACE, Inspector de Nivel III de FROSIO – verificación	
Párrafo 7	Prescripciones sobre la verificación del revestimiento señaladas en el párrafo 7	
Resolución MSC.289(87)	Norma de rendimiento de los medios alternativos de protección contra la corrosión de los tanques de carga de hidrocarburos de los petroleros para crudos	
Párrafo 2.2	Verificación del expediente técnico	
Párrafo 4.2	Expedición del certificado de homologación del acero resistente a la corrosión	
Párrafo 5	Reconocimiento(s) durante el proceso de construcción para verificar que se ha aplicado a la superficie prescrita el acero resistente a la corrosión aprobado	

OBLIGACIONES ESPECÍFICAS DE LOS ESTADOS DE ABANDERAMIENTO		
FUENTE	RESEÑA	OBSERVACIONES
<p>Código de investigación de siniestros</p> <p>Párrafo 1.3</p> <p>Párrafo 6.2</p>	<p>Persona o personas calificadas para la investigación</p> <p>Investigaciones de siniestros marítimos muy graves</p>	
<p>Código de estabilidad sin avería, 2008</p> <p>Parte A, sección 1.2</p> <p>Parte A, párrafo 2.1.3</p> <p>Parte A, sección 2.3</p> <p>Parte A, capítulo 3</p>	<p>Código internacional de estabilidad sin avería, 2008</p> <p>Criterios que demuestren que el buque tiene suficiente estabilidad en situaciones críticas de estabilidad con olas</p> <p>Criterios de estabilidad cuando haya instalados dispositivos antibalance</p> <p>Criterio de viento y balance intensos</p> <p>Criterios especiales para determinados tipos de buques</p>	
<p>Código IMSBC</p> <p>Sección 1.3</p> <p>Sección 1.5</p> <p>Párrafo 7.3.2.2</p> <p>Párrafo 7.3.2.3</p>	<p>Código marítimo internacional de cargas sólidas a granel</p> <p>Condiciones para el transporte de las cargas no incluidas en el Código</p> <p>Exenciones</p> <p>Aprobación de los buques de carga especialmente contruidos</p> <p>Aprobación del plan de dispositivos especiales y los pormenores de las condiciones de estabilidad en que se haya basado el proyecto</p>	
<p>Apéndice 1, Fichas correspondientes al Aluminio-ferrosilicio en polvo, N° ONU 1395, y al Aluminio-silicio en polvo, no recubierto, N° ONU 1398</p> <p>Apéndice 1, Ficha correspondiente al ferrosilicio, N° ONU 1408, y al Ferrosilicio</p>	<p>Inspección y aprobación de los mamparos herméticos al gas que separan los espacios de carga de la cámara de máquinas</p> <p>Inspección y aprobación de los mamparos herméticos al gas que separan los espacios de carga de la cámara de máquinas y aprobación de la seguridad de los medios para bombear las sentinas</p>	

ANEXO 3

OBLIGACIONES ESPECÍFICAS DE LOS ESTADOS RIBEREÑOS

El siguiente cuadro contiene una lista no exhaustiva de obligaciones, incluidas las derivadas del ejercicio de un derecho.

OBLIGACIONES ESPECÍFICAS DE LOS ESTADOS RIBEREÑOS		
FUENTE	RESEÑA	OBSERVACIONES
Convenio SOLAS 1974		
Regla V/4	Avisos náuticos	
Regla V/7.1	Servicio de búsqueda y salvamento – medidas necesarias	
Regla V/7.2	Servicios de búsqueda y salvamento – información a la OMI	
Regla V/8	Señales de salvamento	
Regla V/9	Servicios hidrográficos	
Reglas VII/6.1 y 7-4.1	Notificación de sucesos relacionados con mercancías peligrosas	
Convenio MARPOL		
Anexo I		
Regla 4.3	Excepciones – descarga de sustancias que contengan hidrocarburos para combatir casos de contaminación	
Anexo II		
Regla 3.1.3	Excepciones – aprobación de la descarga de sustancias nocivas líquidas para combatir casos de contaminación	
Regla 13.2.3	Control de las descargas de residuos de sustancias nocivas líquidas – acuerdo y notificación a la OMI	

ANEXO 4

OBLIGACIONES ESPECÍFICAS DE LOS ESTADOS RECTORES DE PUERTOS

El siguiente cuadro contiene una lista no exhaustiva de obligaciones, incluidas las derivadas del ejercicio de un derecho.

OBLIGACIONES ESPECÍFICAS DE LOS ESTADOS RECTORES DE PUERTOS		
FUENTE	RESEÑA	OBSERVACIONES
Convenio de arqueo 1969 Artículo 12	Inspección	
Convenio de líneas de carga 1966 y Protocolo de líneas de carga de 1988 Artículo 21	Control	Enmendado por el Protocolo de líneas de carga de 1988
Convenio de formación 1978 Artículo X Regla I/4	Inspección Procedimientos de inspección	
Convenio SOLAS 1974 Regla I/6 c) Regla I/19 Regla VII/7-2.2 Regla VIII/11 Regla XI-1/4	Buques no autorizados a hacerse a la mar Control Documentos relativos al transporte marítimo de mercancías peligrosas sólidas Control especial para buques nucleares Supervisión de las prescripciones operacionales por el Estado rector del puerto	
Convenio MARPOL Artículo 5 2) Artículo 5 3)	Certificados y reglas especiales sobre inspección de los buques – supervisión por el Estado rector del puerto Certificados y reglas especiales sobre inspección de los buques – denegación de entrada	

OBLIGACIONES ESPECÍFICAS DE LOS ESTADOS RECTORES DE PUERTOS		
FUENTE	RESEÑA	OBSERVACIONES
Artículo 6 2)	Detección de transgresiones del Convenio y cumplimiento del mismo – inspección	
Artículo 6 5)	Detección de transgresiones del Convenio y cumplimiento del mismo – inspección previa solicitud – informe	
Anexo I		
Regla 2.6.2	Ámbito de aplicación – petrolero entregado a más tardar el 1 de junio de 1982 destinado a determinados tráficos: acuerdo con los Estados de abanderamiento	
Regla 2.6.3	Ámbito de aplicación – petrolero entregado a más tardar el 1 de junio de 1982 destinado a determinados tráficos: aprobación por los Estados rectores de puertos	
Regla 11	Supervisión de las prescripciones operacionales por el Estado rector del puerto	
Regla 17.7	Libro registro de hidrocarburos, Parte I – inspección sin causar demoras innecesarias	
Regla 18.10.1.2	Tanques de lastre separado – petrolero entregado a más tardar el 1 de junio de 1982 que tenga una instalación especial para el lastre: acuerdo con los Estados de abanderamiento	
Regla 20.8.2	Denegación de entrada – comunicación a la OMI	
Regla 21.8.2	Denegación de entrada – comunicación a la OMI	
Regla 36.8	Libro registro de hidrocarburos, Parte II – inspección sin causar demoras innecesarias	
Reglas 38.1, 38.2, 38.3 y 38.4	Instalaciones de recepción fuera de una zona especial	
Reglas 38.5, 38.6 y 38.7	Instalaciones de recepción en zonas especiales	
Regla 38.9.1	Instalaciones de recepción en zonas especiales: zona del Antártico	

OBLIGACIONES ESPECÍFICAS DE LOS ESTADOS RECTORES DE PUERTOS		
FUENTE	RESEÑA	OBSERVACIONES
Anexo II		
Regla 4.3.3	Exenciones – aprobación de la suficiencia de las instalaciones de recepción	
Regla 13.6.1	Control de las descargas de residuos – refrendo del Libro registro de carga	
Regla 15.6	Libro registro de carga – inspección sin causar demoras innecesarias	
Regla 16.1	Medidas de supervisión	
Reglas 16.6 y 16.7	Medidas de supervisión – concesión de exención (refrendo del Libro registro de carga)	
Regla 16.9	Supervisión de las prescripciones operacionales por el Estado rector del puerto	
Reglas 18.1 y 18.2	Instalaciones de recepción y medios disponibles en las terminales de descarga	
Regla 18.4	Medios disponibles en las terminales de descarga	
Anexo III		
Regla 8	Supervisión de las prescripciones operacionales por el Estado rector del puerto	
Anexo IV		
Regla 12 1)	Establecimiento de instalaciones de recepción	
Regla 13.1	Establecimiento de instalaciones de recepción para los buques de pasaje en las zonas especiales	
Regla 13.2	Medidas adoptadas en relación con las instalaciones de recepción para los buques de pasaje en las zonas especiales – notificación a la Organización	
Regla 14	Prescripciones operacionales por el Estado rector del puerto	

OBLIGACIONES ESPECÍFICAS DE LOS ESTADOS RECTORES DE PUERTOS		
FUENTE	RESEÑA	OBSERVACIONES
Anexo V		
Regla 6.3.1	Establecimiento de instalaciones de recepción – todas las basuras procedentes de todos los buques en viajes de ida en ruta a la zona del Antártico o de vuelta	
Regla 8.1	Instalaciones de recepción	
Regla 8.2.2	Instalaciones de recepción dentro de las zonas especiales	
Regla 8.4	Medidas adoptadas en relación con el establecimiento de instalaciones de recepción – notificación a la Organización	
Regla 9	Supervisión de las prescripciones operacionales por el Estado rector del puerto	
Regla 10.5	Inspección del Libro registro de basuras o el diario oficial de navegación	
Anexo VI		
Regla 5.3.3	Asistencia necesaria para el reconocimiento, según se indica en el párrafo	
Regla 10	Supervisión de las prescripciones operacionales por el Estado rector del puerto – a los efectos del capítulo 4, toda inspección se limitará a verificar que se lleva a bordo un Certificado internacional de eficiencia energética válido	
Reglas 15.2 y 15.3	Compuestos orgánicos volátiles – aprobación de los sistemas de control de las emisiones de vapores y notificación a la OMI	
Regla 17.2	Instalaciones de recepción, según se indica en el párrafo – notificación a la OMI	
Regla 18.10	Calidad del fueloil – notificación a Partes y Estados que no sean Parte y adopción de medidas correctivas	
Código CIQ		
Párrafo 15.8.25.3	Certificación en la que se haga constar que se ha efectuado la separación de las tuberías prescrita	

OBLIGACIONES ESPECÍFICAS DE LOS ESTADOS RECTORES DE PUERTOS		
FUENTE	RESEÑA	OBSERVACIONES
Código NGV 1994		
Párrafo 1.3.5	Aceptación del Código	
Párrafo 1.5.6	Prestación de asistencia a los inspectores	
Párrafo 1.6	Aprobación de proyectos	
Párrafo 1.9.3	Condiciones operacionales – permiso de explotación	
Párrafo 1.9.4	Supervisión por el Estado rector del puerto	
Párrafo 18.3.8	Formación y cualificaciones	
Código NGV 2000		
Párrafo 1.3.7	Aceptación del Código	
Párrafo 1.5.6	Prestación de asistencia a los inspectores	
Sección 1.6	Aprobación de proyectos	
Párrafo 1.9.3	Condiciones operacionales – permiso de explotación	
Párrafo 1.9.4	Supervisión por el Estado rector del puerto	
Párrafo 18.3.8	Formación y cualificaciones	
Código internacional para el transporte de grano		
Párrafo 3.4	Documento de autorización	
Párrafo 3.5	Documento de autorización	
Sección 5	Exenciones para determinados viajes	
Párrafo 7.2	Prescripciones sobre estabilidad	
Código IMSBC	Código marítimo internacional de cargas sólidas a granel	
Sección 1.3	Condiciones para el transporte de cargas no enumeradas en el Código	
Sección 1.5	Exenciones	
Párrafo 4.3.2	Concentrados de cargas que puedan licuarse – reconocimiento de la entidad que expida el certificado o la declaración del contenido de humedad	
Párrafo 4.3.3	Procedimientos de muestreo, ensayo y control – función de la autoridad competente a que se refiere el párrafo	

ANEXO 5

INSTRUMENTOS QUE TIENEN CARÁCTER OBLIGATORIO DE
CONFORMIDAD CON LOS CONVENIOS DE LA OMI

Convenio SOLAS 1974	Resolución MSC.215(82)	regla II-1/3-2.2
	Resolución MSC.133(76), enmendada	regla II-1/3-6.2.1
	Resolución MSC.287(87)	regla II-1/3-10.3
	Resolución MSC.288(87)	regla II-1/3-11.3.1
	Resolución MSC.289(87)	regla II-1/3-11.3.2
	Código sobre niveles de ruido	regla II-1/3-12
	Código IS 2008, parte A	regla II-1/5.1
	Código SSCI	regla II-2/3.22
	Código PEF 2010	regla II-2/3.23
	Código IDS	regla III/3.10
	Código IMSBC	regla VI/1-2
	Código ESC, subcapítulo 1.9	regla VI/2.1
	Código internacional para el transporte de grano	regla VI/8.1
	Código IMDG	regla VII/1.1
	Código CIQ	regla VII/8.1
	Código CIG	regla VII/11.1
	Código CNI	regla VII/14.1
	Código IGS	regla IX/1.1
	Código NGV 1994	regla X/1.1
	Código NGV 2000	regla X/1.2
	Código OR	regla XI-1/1
	Código ESP 2011	regla XI-1/2
	Código de investigación de siniestros, partes I y II	regla XI-1/6
Resolución 4 de la Conferencia SOLAS 1997	regla XII/1.7	
Resolución MSC.169(79)	regla XII/7.2	
Resolución MSC.168(79)	regla XII/14	
Convenio MARPOL	Código OR	Anexo I, regla 6 Anexo II, regla 8
	Resolución MEPC.94(46), enmendada	Anexo I, regla 20.6
	Código CIQ	Anexo II, regla 1.4
	Código BCH	Anexo II, regla 1.4
	Código técnico sobre los NO _x 2008	Anexo VI, regla 5.3.2
Convenio de formación 1978	Código de formación, Parte A	regla I/1.2.3
Protocolo de líneas de carga de 1988	Código IS 2008	Anexo 1, regla 1
	Código OR	Anexo I, reg. 2-1

ANEXO 6

RESUMEN DE LAS ENMIENDAS A LOS INSTRUMENTOS OBLIGATORIOS
QUE SE REFLEJAN EN LA LISTA NO EXHAUSTIVA DE LAS
OBLIGACIONES CONTRAÍDAS (ANEXOS 1 A 4)

Las enmiendas a los instrumentos obligatorios, de las cuales se da cuenta en los anexos 1 a 4, se enumeran a continuación para facilitar en el futuro la modificación de los cuadros.

Convenio SOLAS 1974	hasta las enmiendas de 2013 inclusive (resolución MSC.350(92), excepto el capítulo XI-2, regla V/19-1 y el Código PBIP),
Resolución MSC.215(82)	hasta las enmiendas de 2012 inclusive (resolución MSC.341(91))
Resolución MSC.133(76), enmendada	hasta las enmiendas de 2004 inclusive (resolución MSC.158(78))
Resolución MSC.287(87)	según ha sido adoptada
Resolución MSC.288(87)	hasta las enmiendas de 2012 inclusive (resolución MSC.342(91))
Resolución MSC.289(87)	según ha sido adoptada
Código sobre niveles de ruido	adoptado mediante la resolución MSC.337(91)
Código IS 2008	resolución MSC.319(89) (sólo la parte B)
Código SSCI	hasta las enmiendas de 2012 inclusive (resolución MSC.339(91))
Código PEF 2010	hasta las enmiendas de 2010 inclusive (resolución MSC.307(88))
Código IDS	resolución MSC.320(89)
Código IMSBC	hasta las enmiendas de 2013 inclusive resolución MSC.354(92)
Código ESC, subcapítulo 1.9	hasta las enmiendas de 2002 inclusive (MSC/Circ.1026)
Código internacional para el transporte de grano	hasta las enmiendas de 1991 inclusive (resolución MSC.23(59))
Código IMDG	hasta las enmiendas de 2012 inclusive (resolución MSC.328(90))
Código CIQ	hasta las enmiendas de 2012 inclusive (resoluciones MSC.340(91) y MEPC.225(64))

Código CIG	hasta las enmiendas de 2006 inclusive (resolución MSC.220(82))
Código CNI	hasta las enmiendas de 2007 inclusive (resolución MSC.241(83))
Código IGS	hasta las enmiendas de 2013 inclusive (resolución MSC.353(92))
Código NGV 1994	hasta las enmiendas de 2013 inclusive (resolución MSC.351(92))
Código NGV 2000	hasta las enmiendas de 2013 inclusive (resolución MSC.352(92))
Código OR	adoptado mediante la resolución MSC.349(92)
Código ESP 2011	adoptado mediante la resolución A.1049(27)
Código de investigación de siniestros	hasta las enmiendas de 2014 inclusive (resolución MSC.390(94))
Resolución 4 de la Conferencia SOLAS de 1997	todavía no se han adoptado enmiendas
Resolución MSC.169(79)	todavía no se han adoptado enmiendas
Resolución MSC.168(79)	todavía no se han adoptado enmiendas
Protocolo SOLAS 1978	hasta las enmiendas de 2012 inclusive (resolución MSC.343(91))
Protocolo SOLAS 1988	hasta las enmiendas de 2012 inclusive (resolución MSC.344(91)),
Convenio MARPOL	hasta las enmiendas de 2014 inclusive (resolución MEPC.251(66)), excluidas las resoluciones MEPC.246(66), MEPC.247(66), MEPC.248(66), MEPC.249(66) y MEPC.250(66)
Código OR	adoptado mediante la resolución MSC.237(65)
Resolución MEPC.94(46), enmendada	hasta las enmiendas de 2013 inclusive (resolución MEPC.236(65))
Código CIQ	hasta las enmiendas de 2012 inclusive (resoluciones MEPC.225(64)) y MSC.340(91))
Código CGrQ	hasta las enmiendas de 2006 inclusive (resoluciones MEPC.144(54) y MSC.212(81))

Código técnico sobre los NO _x , 2008	hasta las enmiendas de 2014 inclusive (resolución MEPC.251(66))
Convenio de formación 1978	hasta las enmiendas de Manila inclusive (STCW/Conf.2/resolución1), excepto las reglas VI/5.2, 6.3 y 6.6
Código de formación, Parte A	hasta las enmiendas de Manila inclusive (STCW/Conf.2/resolución2)
Convenio de líneas de carga de 1966	hasta las enmiendas de 2005 inclusive (resolución A.972(24))
Protocolo de líneas de carga de 1988	hasta las enmiendas de 2013 inclusive (resolución MSC.356(92))
Código OR	adoptado mediante la resolución MSC.349(92)
Convenio de arqueo 1969	todavía no se han adoptado enmiendas
Reglamento de abordajes 1972	hasta las enmiendas de 2001 inclusive (resolución A.910(22))

ANEXO 7

ENMIENDAS⁴ A LOS INSTRUMENTOS DE LA OMI QUE ESTÁ PREVISTO
QUE SE ACEPTEN Y ENTREN EN VIGOR ENTRE EL 1 DE ENERO
Y EL 1 DE JULIO DE 2016

Los cuadros siguientes contienen listas no exhaustivas de obligaciones, incluidas las derivadas del ejercicio de un derecho.

ANEXO 1

OBLIGACIONES DE LOS GOBIERNOS/PARTES CONTRATANTES

OBLIGACIONES DE LOS GOBIERNOS/PARTES CONTRATANTES		
FUENTE	RESEÑA	OBSERVACIONES
Código IMDG		
Sección 1.5.3	Sistema de gestión <u>Programas de garantía de la calidad</u> – función de la autoridad competente	En vigor el 1/1/2016 mediante la <u>resolución MSC.372(93)</u>
Código CIG		
<u>Párrafo 1.4.5</u> Párrafo 1.5.5.1}	Expedición o refrendo del certificado por otro Gobierno	En vigor el 1/1/2016 mediante la <u>resolución MSC.370(93)</u>
<u>Código III</u>	<u>Código para la implantación de los instrumentos de la OMI – Aplicación de las disposiciones del Código III en virtud de instrumentos conexos de obligado cumplimiento de la OMI</u>	En vigor el 1/1/2016 mediante las <u>resoluciones MSC.366(93) y MEPC.246(66)</u>

⁴ El texto suprimido aparece tachado, y las adiciones o modificaciones de la Lista no exhaustiva de obligaciones, aparece subrayado.

ANEXO 2

OBLIGACIONES ESPECÍFICAS DE LOS ESTADOS DE ABANDERAMIENTO

OBLIGACIONES ESPECÍFICAS DE LOS ESTADOS DE ABANDERAMIENTO		
FUENTE	RESEÑA	OBSERVACIONES
Convenio MARPOL		
Anexo I		
<u>Regla 28.6.3</u>	<u>Compartimentado y estabilidad con avería – Expedición de un documento de aprobación para el instrumento de estabilidad</u>	En vigor el 1/1/2016 mediante la resolución MEPC.248(66)
Código SSCI		
Capítulo 15, párrafos <u>2.2.1.1-2.1.2</u>	Sistemas de gas inerte – aprobación	En vigor el 1/1/2016 mediante la resolución MSC.367(93)
Capítulo 15, párrafo <u>2.2.4.6</u>	Reserva adecuada de agua	En vigor el 1/1/2016 mediante la resolución MSC.367(93)
Código CIQ		
<u>Párrafo 2.2.6.3</u>	<u>Expedición de un documento de aprobación para el instrumento de estabilidad</u>	En vigor el 1/1/2016 mediante las resoluciones MEPC.250(66) y MSC.369(93)
Código CGrQ		
<u>Párrafo 2.2.1.2.2</u>	<u>Expedición de un documento de aprobación para el instrumento de estabilidad</u>	En vigor el 1/1/2016 mediante las resoluciones MEPC.249(66) y MSC.376(93)
Código CIG⁵		
<u>Párrafo 1.1.2.3</u>	<u>Cumplimiento de las prescripciones pertinentes para los buques existentes</u>	En vigor el 1/1/2016 mediante la resolución MSC.370(93)
<u>Párrafo 1.1.6.1</u>	<u>Establecimiento de un acuerdo tripartito, según proceda</u>	En vigor el 1/1/2016 mediante la resolución MSC.370(93)
<u>Párrafo 1.1.6.3</u>	<u>Formulario de evaluación acompañado de una propuesta para incluir una nueva entrada completa– presentación a la OMI</u>	En vigor el 1/1/2016 mediante la resolución MSC.370(93)
<u>Párrafo 1.1.10</u>	<u>Medidas para los buques que funcionan en algunas modalidades, y establecimiento de prescripciones adicionales</u>	En vigor el 1/1/2016 mediante la resolución MSC.370(93)

⁵ Todos los puntos existentes en el anexo 2 del Código CIG se sustituyen por los puntos que aparecen en el cuadro.

OBLIGACIONES ESPECÍFICAS DE LOS ESTADOS DE ABANDERAMIENTO		
FUENTE	RESEÑA	OBSERVACIONES
<u>Párrafo 1.3.2</u>	<u>Equivalentes – comunicación a la OMI</u>	<u>En vigor el 1/1/2016 mediante la resolución MSC.370(93)</u>
<u>Párrafos 1.4.1.1, 1.4.1.5, 1.4.6</u>	<u>Reconocimiento y certificación</u>	<u>En vigor el 1/1/2016 mediante la resolución MSC.370(93)</u>
<u>Párrafo 1.4.1.3</u>	<u>Información de organizaciones reconocidas o inspectores nombrados – comunicación a la OMI</u>	<u>En vigor el 1/1/2016 mediante la resolución MSC.370(93)</u>
<u>Párrafo 1.4.6.9.3</u>	<u>Cambios de pabellón – suministro de información sobre reconocimientos y certificados</u>	<u>En vigor el 1/1/2016 mediante la resolución MSC.370(93)</u>
<u>Párrafo 2.2.6.3</u>	<u>Expedición de un documento de aprobación para el instrumento de estabilidad</u>	<u>En vigor el 1/1/2016 mediante la resolución MSC.370(93)</u>
<u>Párrafo 2.2.8</u>	<u>Investigación de la aptitud para conservar la flotabilidad después de una avería</u>	<u>En vigor el 1/1/2016 mediante la resolución MSC.370(93)</u>
<u>Párrafo 2.6.2</u>	<u>Medidas alternativas – aprobación</u>	<u>En vigor el 1/1/2016 mediante la resolución MSC.370(93)</u>
<u>Párrafo 4.3.6</u>	<u>Plan de inspección o reconocimiento en relación al sistema de contención de la carga – aprobación</u>	<u>En vigor el 1/1/2016 mediante la resolución MSC.370(93)</u>
<u>Párrafo 4.6.2.5</u>	<u>Medios de inspección/prueba para la barrera secundaria – aprobación</u>	<u>En vigor el 1/1/2016 mediante la resolución MSC.370(93)</u>
<u>Párrafo 4.14.1.3</u>	<u>Métodos para prever las aceleraciones resultantes del movimiento del buque – aprobación</u>	<u>En vigor el 1/1/2016 mediante la resolución MSC.370(93)</u>
<u>Párrafo 4.18.1.5</u>	<u>Esfuerzo admisible para materiales distintos de los tratados en el capítulo 6 – aprobación</u>	<u>En vigor el 1/1/2016 mediante la resolución MSC.370(93)</u>
<u>Párrafo 4.18.2.6.3</u>	<u>Distribución y secuencia de la carga para periodos más largos – aprobación</u>	<u>En vigor el 1/1/2016 mediante la resolución MSC.370(93)</u>
<u>Párrafo 4.19.1.6.3</u>	<u>Proyecto y construcción del sistema de calefacción – aprobación</u>	<u>En vigor el 1/1/2016 mediante la resolución MSC.370(93)</u>
<u>Párrafo 4.20.3.3</u>	<u>Determinación de las prescripciones de inspección para las barreras secundarias</u>	<u>En vigor el 1/1/2016 mediante la resolución MSC.370(93)</u>
<u>Párrafo 6.4.1.1</u>	<u>Prescripciones para los materiales metálicos, como figuran en los cuadros 6.1 a 6.5 del Código CIG</u>	<u>En vigor el 1/1/2016 mediante la resolución MSC.370(93)</u>
<u>Párrafo 6.6.3</u>	<u>Prescripciones para las pruebas e inspecciones de las barreras secundarias</u>	<u>En vigor el 1/1/2016 mediante la resolución MSC.370(93)</u>
<u>Párrafo 8.2.6</u>	<u>Tarado y precintado de las válvulas aliviadoras de presión (PRV)</u>	<u>En vigor el 1/1/2016 mediante la resolución MSC.370(93)</u>

OBLIGACIONES ESPECÍFICAS DE LOS ESTADOS DE ABANDERAMIENTO		
FUENTE	RESEÑA	OBSERVACIONES
<u>Párrafo 8.2.18</u>	<u>Eficacia del sistema de respiración instalado en los tanques</u>	<u>En vigor el 1/1/2016 mediante la resolución MSC.370(93)</u>
<u>Párrafo 10.2.4</u>	<u>Reconocimiento de la autoridad de pruebas acreditada o del ente notificado</u>	<u>[En vigor el 1/1/2016 mediante la resolución MSC.370(93)]</u>
<u>Párrafo 11.4.1</u>	<u>Sistemas fijos de extinción de incendios a base de polvo químico seco – aprobación</u>	<u>En vigor el 1/1/2016 mediante la resolución MSC.370(93)</u>
<u>Párrafo 13.6.16</u>	<u>Valor asignado a la alarma de concentración de vapor en los espacios primarios – aprobación</u>	<u>En vigor el 1/1/2016 mediante la resolución MSC.370(93)</u>
<u>Párrafo 15.6.1</u>	<u>Información sobre los límites máximos admisibles de carga – aprobación</u>	<u>En vigor el 1/1/2016 mediante la resolución MSC.370(93)</u>
<u>Párrafo 17.14.7</u>	<u>Presión máxima de tarado de las PRV (óxido de etileno) – aprobación</u>	<u>En vigor el 1/1/2016 mediante la resolución MSC.370(93)</u>
<u>Párrafo 17.18.24</u>	<u>Planes de manipulación de la carga – aprobación</u>	<u>En vigor el 1/1/2016 mediante la resolución MSC.370(93)</u>
<u>Párrafo 18.2.1</u>	<u>Manuales de funcionamiento del sistema de operaciones de carga – aprobación</u>	<u>En vigor el 1/1/2016 mediante la resolución MSC.370(93)</u>

ANEXO 4

OBLIGACIONES ESPECÍFICAS DE LOS ESTADOS RECTORES DE PUERTOS

OBLIGACIONES ESPECÍFICAS DE LOS ESTADOS RECTORES DE PUERTOS		
FUENTE	RESEÑA	OBSERVACIONES
<u>Código CIG</u>		
<u>Párrafo 1.1.6.1</u>	<u>Establecimiento de un acuerdo tripartito, según proceda</u>	<u>En vigor el 1/1/2016 mediante la resolución MSC.370(93)</u>
<u>Párrafo 1.1.10</u>	<u>Medidas para los buques que funcionan en algunas modalidades, y establecimiento de prescripciones adicionales</u>	<u>En vigor el 1/1/2016 mediante la resolución MSC.370(93)</u>
<u>Párrafo 1.4.1.4</u>	<u>Buques no autorizados a hacerse a la mar</u>	<u>En vigor el 1/1/2016 mediante la resolución MSC.370(93)</u>

ASAMBLEA
29º periodo de sesiones
Punto 10 del orden del día

A 29/Res.1106
14 diciembre 2015
Original: INGLÉS

Resolución A.1106(29)

**Adoptada el 2 de diciembre de 2015
(punto 10 del orden del día)**

**DIRECTRICES REVISADAS RELATIVAS A LA UTILIZACIÓN EN EL BUQUE
DEL SISTEMA DE IDENTIFICACIÓN AUTOMÁTICA (SIA) DE A BORDO**

LA ASAMBLEA,

RECORDANDO el artículo 15 j) del Convenio constitutivo de la Organización Marítima Internacional, artículo que trata de las funciones de la Asamblea por lo que respecta a las reglas y directrices relativas a la seguridad marítima,

RECORDANDO TAMBIÉN las disposiciones de la regla V/19 del Convenio internacional para la seguridad de la vida humana en el mar, 1974 (Convenio SOLAS), enmendado, que prescriben que todos los buques de arqueo bruto igual o superior a 300 que efectúen viajes internacionales, los buques de carga de arqueo bruto igual o superior a 500 que no efectúen viajes internacionales y los buques de pasaje, independientemente de su tamaño, estarán equipados con un sistema de identificación automática (SIA), según se indica en el párrafo 2.4 de dicha regla, teniendo en cuenta las recomendaciones adoptadas por la Organización,

RECORDANDO ADEMÁS la resolución A.917(22), enmendada por la resolución A.956(23), mediante la cual se adoptaron las Directrices relativas a la utilización en el buque del sistema de identificación automática (SIA) de a bordo,

HABIENDO EXAMINADO las recomendaciones formuladas por el Comité de seguridad marítima en su 94º periodo de sesiones,

- 1 ADOPTA las Directrices revisadas relativas a la utilización en el buque del sistema de identificación automática (SIA) de a bordo, que figuran en el anexo de la presente resolución;
- 2 INVITA a los Gobiernos interesados a que tengan en cuenta las Directrices revisadas que figuran en el anexo cuando implanten las reglas V/11, V/12 y V/19 del Convenio SOLAS;
- 3 INVITA TAMBIÉN a los Gobiernos que estén considerando establecer o que hayan establecido frecuencias regionales, o que de otro modo utilizan la gestión de canales del SIA, incluido el cambio a un funcionamiento en banda estrecha, por cualquier motivo, a que tengan en cuenta el posible impacto del uso del SIA en el mar, y el hecho de que sólo debería utilizarse en situaciones temporales que revistan urgencia. En dichos casos, los Gobiernos deberían

notificar a la Organización las zonas de que se trate y las frecuencias designadas, a fin de distribuir dicha información urgentemente a todos los Gobiernos Miembros;

4 PIDE al Comité de seguridad marítima que mantenga sometidas a examen las Directrices revisadas y las enmiende según proceda;

5 REVOCA la resolución A.917(22), enmendada por la resolución A.956(23).

Anexo

DIRECTRICES REVISADAS RELATIVAS A LA UTILIZACIÓN EN EL BUQUE DEL SISTEMA DE IDENTIFICACIÓN AUTOMÁTICA (SIA) DE A BORDO**FINALIDAD**

1 Las presentes directrices se han elaborado para fomentar la utilización efectiva y en condiciones de seguridad de los sistemas de identificación automática (SIA) de a bordo, y en particular para informar a la gente de mar acerca de la utilización, los límites y los posibles usos del SIA. Por consiguiente, el SIA debería hacerse funcionar teniendo en cuenta las presentes directrices.

2 Antes de utilizar el SIA de a bordo, el usuario debería comprender perfectamente los principios de las actuales directrices y familiarizarse con el funcionamiento del equipo, incluida la interpretación correcta de los datos presentados. En el anexo 1 figura una descripción del SIA (incluidos sus componentes y conexiones), especialmente en lo que respecta al utilizado a bordo.

ADVERTENCIA

No todos los buques tienen SIA.

El oficial de guardia (ODG) debería ser consciente de que es posible que otros buques, particularmente las embarcaciones de recreo, los buques de pesca y los buques de guerra, así como algunas radioestaciones costeras, incluidos los centros del servicio de tráfico marítimo (STM), no dispongan de SIA.

El oficial de guardia debería asimismo ser consciente de que en otros buques que han de llevar obligatoriamente a bordo un SIA podrán, en determinadas circunstancias, desactivar dicho sistema a discreción del capitán.

3 Las prescripciones internacionalmente aprobadas relativas a la obligación de llevar un SIA a bordo figuran en la regla V/19 del Convenio SOLAS. En el Convenio se exige que el SIA se instalara en ciertos buques conforme a un plan de implantación gradual en el plazo comprendido entre el 1 de julio de 2002 y el 1 de julio de 2008. Además, se indica que ciertos tipos de buque no tienen la obligación de estar equipados con un SIA (por ejemplo, los buques de guerra, las unidades navales auxiliares y los buques que sean propiedad del Estado o que estén al servicio de éste). También podrían estar exentos de llevar un SIA los buques pequeños (por ejemplo, las embarcaciones de recreo y las embarcaciones pesqueras) y algunos otros tipos de buque. Por otra parte, los buques provistos de un SIA podrían llevarlo desconectado. Por consiguiente, se advierte al usuario que tenga siempre presente que es posible que la información proporcionada por el SIA no refleje de manera completa o correcta el tráfico marítimo existente en un momento dado en las inmediaciones. Por tanto, conviene tener en cuenta las orientaciones que se ofrecen en este documento acerca de las limitaciones propias del SIA y de su utilización en situaciones en las que ha de evitarse un abordaje (véanse los párrafos 40 a 44).

Objetivos del SIA

4 El SIA tiene por objeto acrecentar la seguridad de la vida humana en el mar, la seguridad y eficacia de la navegación y la protección del medio marino. La regla V/19 del Convenio SOLAS exige que el SIA intercambie datos de buque a buque y con las instalaciones en tierra. Por tanto, la finalidad del SIA es facilitar la identificación de los buques, ayudar al seguimiento de los blancos, *asistir en las operaciones de búsqueda y salvamento*, simplificar el intercambio de información (por ejemplo, reduciendo las notificaciones verbales obligatorias) y proporcionar información adicional que contribuya a una mejor comprensión de la situación. Por lo general, los datos recibidos a través del SIA mejorarán la calidad de la información disponible para el oficial de guardia, ya sea en una estación de vigilancia en tierra o a bordo del buque. El SIA debería convertirse en una útil fuente de información que complemente la que se obtiene mediante los sistemas de navegación (incluido el radar) y, por tanto, en un instrumento importante para facilitar al usuario el dominio de la situación frente al tráfico que viene a su encuentro.

DESCRIPCIÓN DEL SIA

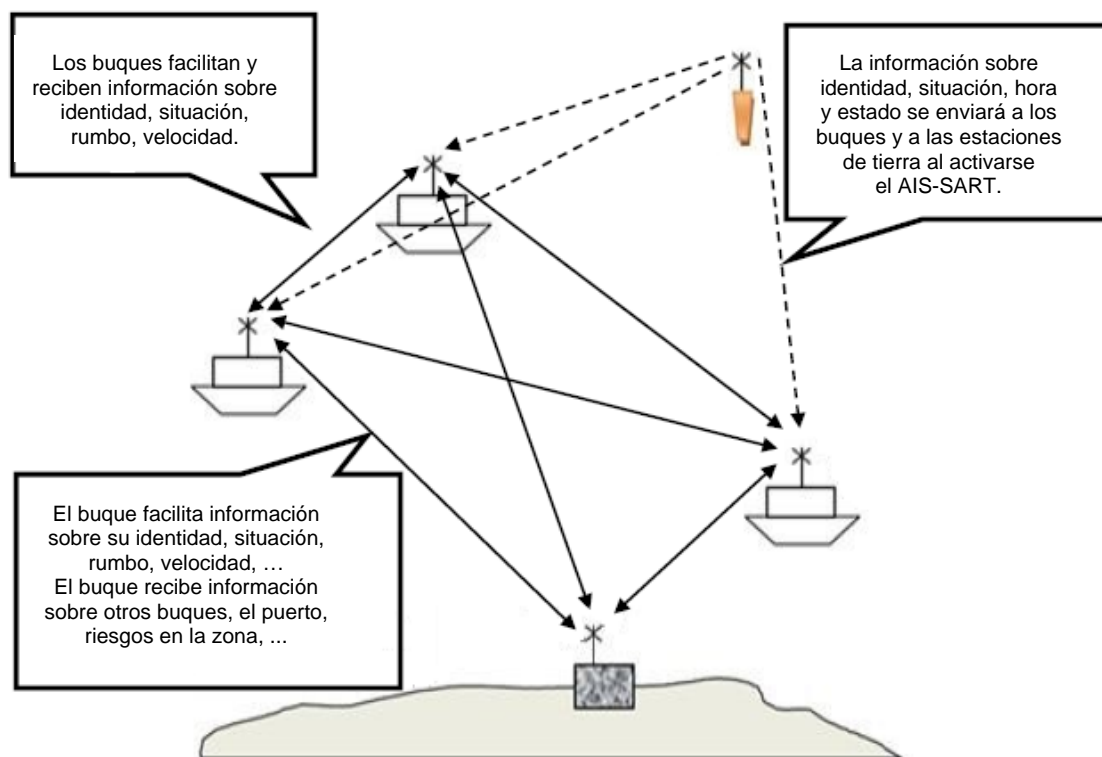


Figura 1: Ilustración general del sistema del SIA

5 El equipo de a bordo de clase A cumple las prescripciones relativas al SIA que ha de llevarse a bordo pertinentes de la OMI. El equipo de a bordo de clase B proporciona servicios que no se ajustan por completo a las prescripciones de la OMI relativas al SIA que ha de llevarse a bordo. Los dispositivos de clase B podrán llevarse a bordo de los buques no regidos por las prescripciones del Convenio SOLAS de la OMI relativas al equipo que ha de llevarse a bordo.

- 6 El SIA de a bordo (véase la figura 1):
- transmite los datos del propio buque a otros buques y a las estaciones del servicio de tráfico marítimo (STM);
 - recibe datos de otros buques y de las estaciones del STM y otras estaciones del SIA, como AIS-SART, ayudas a la navegación, etc. y los hace disponibles.

7 Cuando se utiliza con el equipo apropiado de presentación gráfica, el SIA de a bordo permite obtener información rápida y automática mediante el cálculo del punto de aproximación máxima (CPA) y del tiempo al punto de aproximación máxima (TCPA) a partir de la información sobre la situación recibida de los buques que constituyen los blancos.

8 El SIA funciona esencialmente en dos canales especializados de ondas métricas. En las regiones en que no se dispone de esos canales, el SIA puede efectuar automáticamente la conmutación a otros canales designados mediante un mensaje procedente de una instalación en tierra. Cuando no haya un SIA en tierra o una estación de zona marítima A1 del Sistema mundial de socorro y seguridad marítimos (SMSSM), el SIA debería conmutarse manualmente. No obstante, esta capacidad sólo debería considerarse cuando se trate de situaciones urgentes y temporales, teniendo presentes los posibles efectos adversos sobre el SIA en el mar.

9 La capacidad del sistema permite atender a un número elevado de buques simultáneamente. En el sistema se da prioridad a los dispositivos de clase A. Los dispositivos de clase B funcionan con una menor frecuencia de notificación o cuando se dispone de suficientes intervalos de tiempo disponibles.

10 El SIA es capaz de detectar buques detrás de recodos o islas dentro del alcance de ondas métricas/hectométricas si las masas de tierra no son muy elevadas. Un valor típico que cabe esperar en el mar es de 20 a 30 millas marinas, dependiendo de la altura de la antena. Con la ayuda de estaciones repetidoras puede mejorarse la cobertura, tanto de los buques como de las estaciones del STM.

11 La información del SIA de a bordo es transmitida de manera continua y automática sin intervención ni conocimiento del oficial de guardia. Una estación costera de un SIA puede obtener la información actualizada de cierto buque interrogando a ese buque, o también puede interrogar a todos los buques que se encuentren en una determinada zona marítima. Sin embargo, la estación costera sólo puede aumentar el ritmo de notificación de los buques, pero no disminuirlo.

INFORMACIÓN DEL SIA TRANSMITIDA POR LOS BUQUES

Contenido de los datos de los buques

- 12 La información del SIA transmitida por un buque puede ser de tres tipos distintos:
- estática, que se introduce en el SIA al instalarlo y sólo es necesario modificar si el buque cambia su nombre, su Identidad del servicio móvil marítimo (ISMM), el emplazamiento de la antena del sistema electrónico de determinación de la situación (EPFS) o si es objeto de una transformación importante que haga que pase a ser un buque de otro tipo;

- dinámica, que, aparte de la relativa al "estado de la navegación", es actualizada automáticamente por los sensores del buque conectados al SIA; y
- relacionada con la travesía, que tal vez haya que introducir y actualizar manualmente durante la travesía.

13 Los pormenores de la información mencionada *supra* figuran en el siguiente cuadro 1:

Elementos de información	Procedencia, tipo y calidad de la información
Estática:	
ISMM	Introducida durante la instalación. Téngase en cuenta que puede ser necesario modificarla si el buque cambia de propietario.
Nombre y distintivo de llamada	Introducidos durante la instalación. Téngase en cuenta que puede ser necesario modificarlos si el buque cambia de propietario.
Número IMO	Introducido durante la instalación.
Eslora y manga	Introducidas durante la instalación o si sufren modificaciones.
Tipo de buque	Seleccionado de la lista preestablecida.
Emplazamiento de la antena del sistema electrónico de determinación de la situación (EPFS)	Introducido durante la instalación, pudiéndose modificar para los buques bidireccionales o los que lleven instalada una antena múltiple.

Dinámica:	
Situación del buque con indicación de su precisión y estado de integridad	Actualizada automáticamente por el sensor de situación conectado al SIA. La precisión es de aproximadamente 10 m.
Hora de situación en UTC	Actualizada automáticamente por el sensor principal de situación conectado al SIA.
Rumbo con respecto al fondo	Actualizado automáticamente por el sensor principal de situación conectado al SIA, si dicho sensor calcula este parámetro. Es posible que esta información no esté disponible.
Velocidad con respecto al fondo	Actualizada automáticamente a partir del sensor de situación conectado al SIA. Esta información puede no estar disponible.
Rumbo	Actualizado automáticamente por el sensor de rumbo conectado al SIA.
Estado de la navegación	El oficial de guardia ha de introducir manualmente la información sobre el estado de la navegación y modificarla cuando sea necesario, por ejemplo: <ul style="list-style-type: none"> – navegando con propulsión mecánica – fondeado – sin gobierno – con capacidad de maniobra restringida – amarrado – restringido por el calado – encallado – dedicado a la pesca – navegando a vela

	En la práctica, como todos estos parámetros guardan relación con el Reglamento de abordajes, cualquier cambio necesario podría efectuarse al mismo tiempo que se modifican las luces y marcas.
Velocidad de giro	Actualizada automáticamente por el sensor de la velocidad de giro u obtenida mediante el girocompás. Esta información puede no estar disponible.

Relacionada con la travesía:	
Calado del buque	Se introducirá manualmente al iniciarse la travesía, empleando el calado máximo y modificándose según sea necesario (por ejemplo, si se efectúa el deslastrado antes de la entrada en puerto).
Carga potencialmente peligrosa (tipo)	Se introducirá manualmente al iniciarse la travesía, confirmando si se transporta o no carga potencialmente peligrosa, a saber: <ul style="list-style-type: none"> - Mercancías peligrosas - Sustancias perjudiciales - Contaminantes del mar <p>No es preciso indicar las cantidades.</p>
Destino y hora estimada de llegada	Se introducirán manualmente al iniciarse la travesía, modificándose durante la misma según sea necesario.
Plan de navegación (puntos de control de derrota)	Se introducirá manualmente al iniciarse la travesía, a discreción del capitán, y se actualizará cuando sea necesario.

Relacionada con la seguridad:	
Mensajes breves de seguridad	Los mensajes de texto breve y formato libre se introducirán manualmente, dirigidos ya sea a un destinatario específico o para ser transmitidos a todos los buques y estaciones costeras.

Cuadro 1: Datos transmitidos por los buques

* *Tras las enmiendas introducidas a la categorización de cargas potencialmente peligrosas del Convenio MARPOL mediante la resolución MEPC.118(52), las cargas pueden categorizarse como A, B, C o D, en vez de X, Y, Z u OS en equipo SIA previo, como se describe en las circulares SN.1/Circ.227 y SN.1/Circ.227/Corr.1.*

El cuadro que figura a continuación indica las equivalencias entre las categorías previas y las actuales.

Categoría actual según el Convenio MARPOL	Categoría equivalente utilizada en las unidades SIA previas
X	A
Y	B
Z	C
OS	D

- 14 Los datos se envían autónomamente con distintos regímenes de actualización, a saber:
- información dinámica: dependerá de los cambios de velocidad y rumbo (véanse los cuadros 2 y 3);
 - datos estáticos y datos relacionados con la travesía: cada seis minutos o cuando se soliciten (el SIA responde automáticamente sin intervención del usuario); y
 - mensaje de seguridad: según sea necesario.

Tipo de buque	Intervalo general de notificación
Barco fondeado o atracado y en movimiento con velocidad inferior a 3 nudos	3 min
Barco fondeado o atracado y en movimiento con velocidad superior a 3 nudos	10 s
Buque a 0-14 nudos	10 s
Buque a 0-14 nudos y cambiando el rumbo	3 1/3 s
Buque a 14-23 nudos	6 s
Buque a 14-23 nudos y cambiando el rumbo	2 s
Buque a más de 23 nudos	2 s
Buque a más de 23 nudos y cambiando el rumbo	2 s

Cuadro 2: Intervalos de notificación del equipo de a bordo de clase A

Naves no regidas por el Convenio SOLAS	Intervalo nominal de notificación
Equipo de a bordo de clase B "SO" en movimiento con velocidad inferior a 2 nudos	3 min
Equipo de a bordo de clase B "SO" en movimiento con velocidad de 2 a 14 nudos	30 s
Equipo de a bordo de clase B "SO" en movimiento con velocidad de 14 a 23 nudos	15 s
Equipo de a bordo de clase B "SO" en movimiento a más de 23 nudos	5 s
Equipo de a bordo de clase B "CS" en movimiento con velocidad inferior a 2 nudos	3 min
Equipo de a bordo de clase B "CS" en movimiento con velocidad superior a 2 nudos	30 s

Cuadro 3: Intervalos de notificación del equipo de a bordo de clase B

Mensajes breves de seguridad

15 Los mensajes breves de seguridad son mensajes de texto de formato fijo o libre dirigidos ya sea a un destinatario específico (ISMM) o a todos los buques de la zona. Su contenido debería ser de interés para la seguridad de la navegación, por ejemplo, un *iceberg* avistado o una boya desplazada. Los mensajes deberían ser lo más breves posible. El sistema permite hasta 158 caracteres por mensaje, pero cuanto más corto sea éste, más fácil resultará encontrar un espacio libre para su transmisión. Por el momento, tales mensajes no están más reglamentados para dejar abiertas todas las posibilidades.

16 En los mensajes de texto podrá solicitarse acuse de recibo del operador.

El operador debería ser consciente de que hay mensajes de seguridad especiales e identidades de usuario especiales de dispositivos tales como el AIS-SART. En la circular SN.1/Circ.322, enmendada, se informa con más detalle al respecto. No es necesario acusar recibo por mensaje de texto.

17 Los mensajes breves de seguridad constituyen sólo uno de los medios adicionales de difundir información sobre seguridad marítima. Si bien no se debería subestimar su importancia, el uso de mensajes breves de seguridad no exime del cumplimiento de ninguna de las prescripciones del SMSSM.

18 El operador debería asegurarse de que visualiza y examina los mensajes de seguridad que se reciben y debería enviar los mensajes de seguridad que sean necesarios.

19 Según estipula la regla V/31 del Convenio SOLAS (Mensajes de peligro):

"El capitán de un buque que se encuentre con hielos o derrelictos peligrosos o con cualquier otro peligro inmediato para la navegación, o con ..., está obligado a transmitir la información, por todos los medios de que disponga, a los buques que se hallen cercanos, así como a las autoridades competentes ..."

20 Normalmente, esto se hace mediante comunicaciones telefónicas en ondas métricas, pero la expresión "por todos los medios" incluye además ahora el envío de mensajes breves utilizando el SIA, lo que ofrece la ventaja de reducir las dificultades de comprensión, especialmente cuando se anota la situación correcta.

Confidencialidad

21 Al introducir datos manualmente, se debería ser consciente del carácter confidencial de dicha información, particularmente en los casos en que los acuerdos, las reglas o las normas internacionales prevean la protección de la información relativa a la navegación.

FUNCIONAMIENTO DEL SIA DE A BORDO

FUNCIONAMIENTO DE LA UNIDAD TRANSCEPTORA

Activación

22 El SIA debería estar siempre en funcionamiento cuando los buques estén navegando o fondeados. Si el capitán considera que el funcionamiento continuo del SIA pudiera comprometer la seguridad del buque o cuando sea inminente un suceso que afecte a la protección marítima, se podrá desconectar el SIA. A menos que con ello se comprometa aún más la seguridad o la protección, si el buque se encuentra en la zona abarcada por un sistema de notificación obligatoria para buques, el capitán debería notificar dicha medida y las razones de su adopción a la autoridad competente. Las actuaciones de esta naturaleza deberían quedar siempre consignadas en el diario de navegación, explicando las razones. Sin embargo, el capitán debería volver a poner en funcionamiento el SIA en cuanto haya desaparecido el motivo del peligro. Si se apaga el SIA, la información estática y la relacionada con la travesía permanece almacenada. Su reinicio se efectuará suministrando de nuevo energía a la unidad del SIA. Los datos del propio buque empezarán a transmitirse dos minutos después de la reanudación. En los puertos, el funcionamiento del SIA debería ajustarse a las prescripciones portuarias.

Entrada manual de datos

23 Al iniciarse la travesía, y cada vez que ocurra un cambio, el oficial de guardia debería introducir manualmente, utilizando un dispositivo de entrada, como un teclado, la información siguiente:

- calado del buque;
- carga potencialmente peligrosa;
- partida, destino y hora estimada de llegada;
- plan de navegación (puntos de control de la derrota);
- estado correcto de la navegación; y
- mensajes breves de seguridad.

Se recomienda utilizar el Código de Localidades de las Naciones Unidas a efectos de comercio y transporte (UN/LOCODE) para la anotación del puerto de destino. Además, se recomienda que el actual campo de destino se utilice para anotar tanto el puerto de salida como el siguiente puerto de escala (se dispone de espacio para 20 caracteres ASCII de 6 bits) utilizando el Código UN/LOCODE.¹

Comprobación de la información

24 Para garantizar que la información estática del propio buque sea correcta y esté actualizada, el oficial de guardia debería comprobar los datos siempre que haya una razón para ello. Como mínimo, esta comprobación se debería efectuar una vez por viaje o una vez al mes, si este periodo es más corto. Los datos sólo se podrán modificar cuando lo autorice el capitán.

25 El oficial de guardia debería comprobar también regularmente la siguiente información dinámica:

- las posiciones provistas conforme al sistema geodésico mundial de 1984 (WGS 84);
- la velocidad con respecto al fondo; y
- la información de los sensores.

26 Tras la activación, se realiza una prueba automática de la integridad (PAI). En caso de fallo de funcionamiento del SIA, se activará una alarma y la unidad deja de transmitir.

27 Sin embargo, los circuitos del equipo de PAI no comprueban la calidad y precisión de los datos introducidos en el SIA por los sensores del buque antes de transmitirlos a otros buques y estaciones costeras. Por consiguiente, deberían efectuarse comprobaciones rutinarias a intervalos regulares durante la travesía para confirmar la precisión de la información que se está transmitiendo. En aguas costeras será necesario incrementar la frecuencia de esas comprobaciones.

PRESENTACIÓN DE LOS DATOS DEL SIA

28 El SIA suministra datos que pueden presentarse en un dispositivo de presentación mínima o en cualquiera de los dispositivos de visualización adecuados descritos en el anexo 1.

¹ SN/Circ.244.

Presentación mínima

29 El dispositivo de presentación mínima obligatorio suministra como mínimo tres líneas de datos, consistentes en el rumbo, la distancia y el nombre del buque seleccionado. Otros datos del buque podrán leerse mediante un desplazamiento horizontal de los datos en la pantalla, si bien no es posible desplazar los relativos al rumbo y la distancia. Un desplazamiento vertical hará aparecer los datos correspondientes a otros buques identificados por el SIA.

Presentación gráfica

30 Si la información del SIA se visualiza mediante una presentación gráfica, podrán mostrarse los siguientes tipos de blancos:

Blanco dormido Un blanco dormido indica únicamente la presencia de un buque equipado con un SIA en un punto determinado. No se presentará información adicional hasta la activación, con lo que se evita la sobrecarga de información.

Blanco activado Si el usuario desea saber más sobre el movimiento de un buque, puede activarse el blanco (dormido), de modo que se muestren inmediatamente:

- un vector (velocidad y rumbo con respecto al fondo),
- el rumbo; y
- una indicación de la velocidad de giro (si está disponible) para observar los cambios de rumbo iniciados.

Blanco seleccionado Si el usuario desea información pormenorizada de un blanco (activado o dormido), la podrá seleccionar. Seguidamente, los datos recibidos, así como los valores del CPA y del TCPA, aparecerán indicados en una ventanilla alfanumérica.

También aparecerá indicado en el campo de datos alfanuméricos, y no junto al blanco, el estado especial de navegación.

Blanco peligroso Si se calcula que un blanco del SIA (activado o no) sobrepasará los valores prefijados del CPA y del TCPA, dicho blanco se clasificará y mostrará como peligroso y se activará una alarma.

Blanco perdido Si no se recibe una señal de cualquier blanco del SIA a una distancia inferior al valor prefijado, aparecerá en la última situación un símbolo de "blanco perdido" y se activará una alarma.

Otros blancos Podrán presentarse otros blancos tales como los AIS-SART, las ayudas a la navegación, etc., mediante símbolos especiales (véase la circular SN.1/Circ.243/Rev.1: "Directrices para la presentación de símbolos, términos y abreviaturas náuticos").

Símbolos

31 El usuario debería estar familiarizado con los símbolos utilizados en la presentación gráfica de que se disponga.

LIMITACIONES INTRÍNSECAS DEL SIA

32 El oficial de guardia debería ser siempre consciente de que otros buques, particularmente las embarcaciones de recreo, los buques de pesca y los buques de guerra, así como algunas radioestaciones costeras, incluidos los centros STM, no dispongan de SIA.

33 El oficial de guardia debería asimismo tener siempre presente que en otros buques que han de llevar obligatoriamente a bordo un SIA se podrá, en determinadas circunstancias, desactivar dicho sistema a discreción del capitán.

34 En otras palabras, es posible que la información proporcionada por el SIA no refleje de manera completa la situación alrededor del buque.

35 Los usuarios han de ser conscientes de que la transmisión de información errónea supone un riesgo para otros buques, así como para ellos mismos. Los usuarios son responsables de toda la información que se introduce en el sistema y de la información añadida por los sensores.

36 La precisión de la información del SIA sólo es equivalente a la precisión de la información transmitida.

37 El oficial de guardia debería ser consciente de que unos sensores mal configurados o calibrados (sensores de situación, velocidad y rumbo) podrían dar lugar a que se transmita información incorrecta. Toda información incorrecta sobre un buque recibida en el puente de otro buque podría originar confusiones peligrosas.

38 Si no se ha instalado ningún sensor o si un sensor (por ejemplo, el sensor giroscópico) no suministra datos, el SIA transmitirá automáticamente la notificación de "datos no disponibles". Sin embargo, la prueba automática de la integridad no podrá validar el contenido de los datos procesados por el SIA.

39 No sería prudente que el oficial de guardia asumiera que la información recibida de otros buques es de una calidad y una precisión comparables a las de la información sobre su propio buque.

USO DEL SIA PARA EVITAR LOS ABORDAJES

40 El potencial del SIA como dispositivo para ayudar a evitar abordajes está reconocido, por lo que es posible que, en su momento, se recomiende la utilización de este sistema para tal fin.

41 No obstante, la información del SIA se puede utilizar simplemente para facilitar la toma de decisiones encaminadas a evitar los abordajes. Cuando se utilice el SIA en la modalidad buque-buque con el fin de evitar abordajes se deberían tener en cuenta las precauciones siguientes:

- .1 el SIA es una fuente adicional de información náutica cuya finalidad no es sustituir, sino complementar, los sistemas de navegación tales como el de seguimiento de blancos por radar y el STM; y
- .2 la utilización del SIA no exime al oficial de guardia de la responsabilidad de cumplir en todo momento las prescripciones del Reglamento de abordajes, en concreto la regla 7, al determinar si existe riesgo de abordaje.

42 El usuario no debería servirse del SIA como único sistema de información sino que debería utilizar todos los sistemas de información relativa a la seguridad disponibles.

43 La utilización de un SIA a bordo de un buque no debería incidir especialmente en la composición de la guardia de navegación, la cual debería seguir determinándose con arreglo a lo dispuesto en el Convenio de formación.

44 Una vez que se ha detectado un buque, el SIA puede ayudar a efectuar su seguimiento como blanco. Si se sigue la información transmitida por dicho blanco, también podrán seguirse sus movimientos. El SIA no se ve afectado por muchos de los problemas que plantea habitualmente el seguimiento por radar, como los ecos parásitos, la permutación de blancos cuando los buques pasan muy próximos y la pérdida de blancos después de una maniobra rápida. El SIA también puede ayudar a identificar los blancos por su nombre o distintivo de llamada y por el tipo de buque y estado de la navegación.

APLICACIONES ADICIONALES Y POSIBLES APLICACIONES FUTURAS

EL SIA EN OPERACIONES DEL STM

Transmisión de pseudo blancos por STM

45 Los centros STM pueden enviar a través del SIA, a los buques provistos de este sistema, información sobre buques que no están provistos de él y que sólo puedan ser observados por el radar STM. Toda transmisión STM/generada/sintética de blancos por el STM debería estar claramente identificada como tal. Se debería siempre prestar especial atención cuando se utilice información que haya sido retransmitida por una tercera parte. Puede que la precisión de estos blancos no sea de tanta calidad como la de los que se hayan recibido directamente y que el contenido de la información no sea tan completo.

Mensajes de texto

46 Los centros STM también podrán enviar mensajes breves ya sea a un buque, a todos los buques o a los buques que se encuentren a determinada distancia o en una zona especial, por ejemplo:

- radioavisos náuticos (locales);
- información sobre la gestión del tráfico; e
- información sobre la gestión portuaria.

47 El operador del STM podrá solicitar, mediante un mensaje de texto, un acuse de recibo del operador del buque.

Nota: El STM debería seguir manteniendo comunicación mediante telefonía en ondas métricas. No se debería subestimar la importancia de las comunicaciones verbales, que son importantes para que el operador del STM pueda:

- evaluar la capacidad de comunicación del buque; y
- establecer un enlace de comunicación directa que puede resultar necesario en situaciones críticas.

Correcciones relativas al (D)GNSS

48 Los centros STM pueden enviar correcciones relativas al (D)GNSS mediante el SIA.

SISTEMAS DE NOTIFICACIÓN OBLIGATORIA PARA BUQUES

49 Se espera que el SIA desempeñe un importante papel en los sistemas de notificación para buques. La información requerida por las autoridades costeras en tales sistemas se incluye tradicionalmente en los datos estáticos relativos a la travesía y en los datos dinámicos que el SIA proporciona automáticamente. La capacidad de largo alcance del SIA, es decir, el

intercambio de información a través de un satélite de comunicaciones, podrá utilizarse para satisfacer los requisitos de algunos sistemas de notificación para buques.

EL SIA EN LAS OPERACIONES SAR

50 El SIA puede utilizarse en las operaciones de búsqueda y salvamento. Al recibir mensajes del AIS-SART, los operadores obtienen información más precisa, especialmente sobre la situación de la embarcación de supervivencia. En las búsquedas combinadas de superficie y aéreas el SIA permite presentar directamente la situación en otras pantallas, tales como las del radar o las de los ECS/SIVCE, lo que facilita la labor de las naves SAR. En el caso de buques en peligro desprovistos de un SIA, el coordinador en el lugar del siniestro podrá crear un blanco del SIA.

AYUDAS A LA NAVEGACIÓN

51 El SIA, cuando esté instalado en ayudas a la navegación flotantes o fijas, podrá facilitar información a los navegantes sobre:

- la situación;
- el estado;
- las mareas y corrientes; y
- las condiciones meteorológicas y de visibilidad.

EL SIA EN EL MARCO DE UN SISTEMA GENERAL DE INFORMACIÓN

52 El SIA desempeñará un papel importante en un sistema general de información marítima internacional con respecto a la planificación de la travesía y su seguimiento. Esto ayudará a las Administraciones a vigilar a todos los buques en sus zonas de interés y a efectuar un seguimiento de las cargas peligrosas.

DOCUMENTOS DE REFERENCIA

- Capítulo V del Convenio SOLAS
- Recomendación sobre las normas de funcionamiento para el sistema de identificación automática (SIA) universal de a bordo (MSC.74(69), anexo 3).
- Normas de funcionamiento de los transmisores de búsqueda y salvamento del SIA para embarcaciones de supervivencia destinados a operaciones de búsqueda y salvamento (resolución MSC.246(83)).
- Orientaciones sobre el uso del Código UN/LOCODE en el campo de destino de los mensajes SIA (SN/Circ.244)
- Reglamento de radiocomunicaciones de la UIT, apéndice 18, cuadro de frecuencias de transmisión en la banda atribuida al servicio móvil marítimo de ondas métricas.
- Características técnicas de un sistema de identificación automático mediante acceso múltiple por división en el tiempo en la banda de ondas métricas del servicio móvil marítimo (Recomendación UIT-R M.1371-5).
- Norma 61993 de la CEI, parte 2: *Class A shipborne equipment of the Universal Shipborne Automatic Identification System (AIS) Operational and Performance Requirements, Methods of Testing and required Test Results.*

APÉNDICE 1

DESCRIPCIÓN DEL SIA

COMPONENTES

- 1 Por lo general, un SIA de a bordo (véase la figura 1) consta de:
 - antenas;
 - un transmisor en ondas métricas;
 - dos receptores multicanal de ondas métricas,
 - un receptor del canal 70 de ondas métricas para la gestión de canales;
 - una unidad procesadora central (CPU);
 - un sistema electrónico de determinación de la situación, un receptor del sistema mundial de navegación por satélite (GNSS) para la sincronización y la duplicación de la situación;
 - interfaces con los dispositivos indicadores del rumbo y la velocidad y otros sensores de a bordo;
 - interfaces con el radar/la ayuda de punteo radar automática (APRA), el sistema de cartas electrónicas/sistema de información y visualización de cartas electrónicas (ECS/SIVCE) y el sistema integrado de navegación (SIN);
 - una prueba automática de la integridad (PAI); y
 - equipo mínimo de teclado y pantalla para introducir y recuperar datos.

Gracias a la unidad mínima integrada de teclado y pantalla, el SIA podría funcionar como sistema independiente. Una presentación gráfica autónoma o la integración de la presentación de datos del SIA en otros dispositivos, tales como el SIN, los ECS/SIVCE o una pantalla de radar/APRA, mejoraría de manera considerable la eficacia del SIA, cuando se pueda lograr.

- 2 Todos los sensores de a bordo deben cumplir las normas pertinentes de la OMI en cuanto a disponibilidad, precisión, discriminación, integridad, regímenes de actualización, alarma de fallos, interfaces y pruebas de homologación.

- 3 El SIA proporciona:
 - una PAI que funciona de manera continua o a intervalos apropiados;
 - la supervisión de la disponibilidad de los datos;
 - un mecanismo de detección de errores de los datos transmitidos; y
 - una comprobación de errores en los datos recibidos.

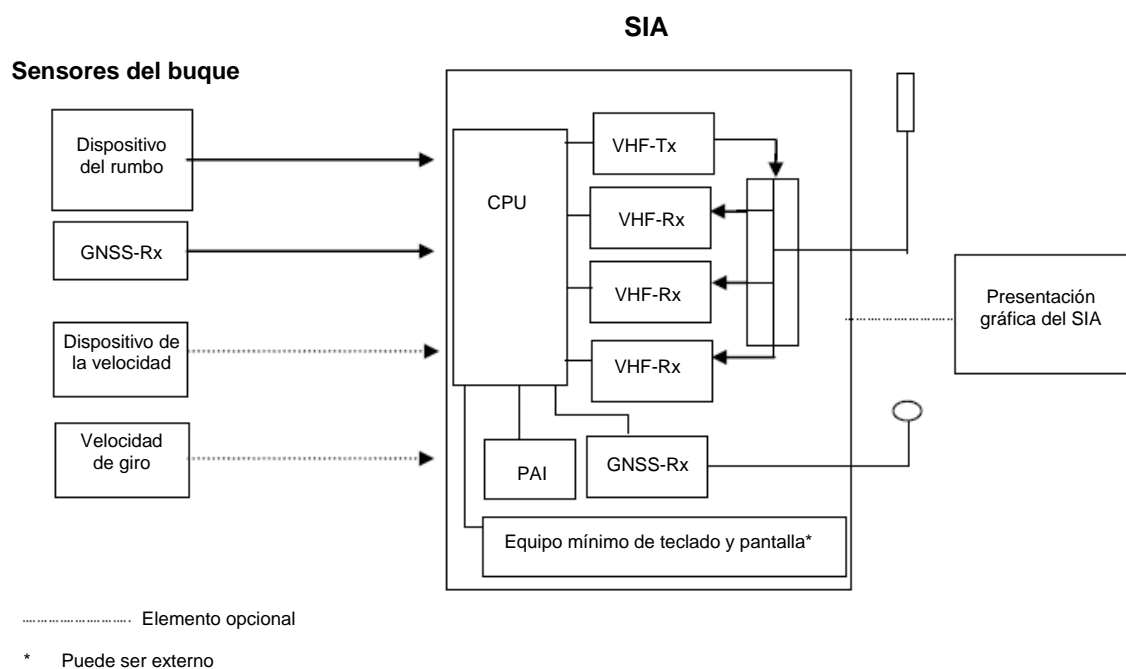


Figura 1: Componentes del SIA

CONEXIONES

Conexión del SIA a un sistema externo de presentación de datos sobre la navegación

4 El SIA puede conectarse bien a una unidad de presentación adicional utilizada exclusivamente para este sistema, posiblemente una con pantalla de presentación gráfica de grandes dimensiones, o bien como conexión de entrada a dispositivos de un sistema de navegación existentes, tales como una pantalla de radar, un ECS, un SIVCE o un SIN. Se recomienda dicha interconexión de sistemas y la integración de datos.

Conexión del SIA a un equipo náutico externo portátil

5 Cada vez es más habitual que los prácticos cuenten con su propio equipo náutico portátil, que pueden subir a bordo. Estos dispositivos pueden conectarse al equipo del SIA de a bordo y presentar los blancos que reciben. Algunas Administraciones exigen que esta conexión se proporcione en el puente.

APÉNDICE 2

DESCRIPCIÓN TÉCNICA

1 El SIA funciona esencialmente en dos canales especializados de ondas métricas (SIA1 – 161,975 MHz y SIA2 – 162,025 MHz). En las regiones en que no se dispone de estos canales, el SIA puede efectuar automáticamente la conmutación a otros canales designados. Sin embargo, esta capacidad sólo debería considerarse cuando se trate de situaciones urgentes y temporales, teniendo presentes los posibles efectos adversos sobre el SIA en el mar.

2 La capacidad de notificación que ha de tener el buque conforme a las normas de funcionamiento de la OMI es de 2 000 segmentos de tiempo por minuto como mínimo (véase la figura 1). La norma técnica de la UIT para el SIA universal especifica 4 500 segmentos de tiempo por minuto. La modalidad de difusión se basa en el principio denominado AMDT(A) (acceso múltiple por división en el tiempo autoorganizado), que permite una sobrecarga del sistema del 400 % al 500 % sin que éste deje de procesar casi el 100 % de la información intercambiada por los buques que se encuentren a menos de 8 a 10 millas marinas entre sí en la modalidad buque-buque. Si se produce una sobrecarga del sistema, sólo se descartarán los blancos muy alejados a fin de dar prioridad a los más cercanos, que son los más importantes para la modalidad de funcionamiento buque-buque del SIA. En la práctica, la capacidad del sistema permite atender a un elevado número de buques simultáneamente.

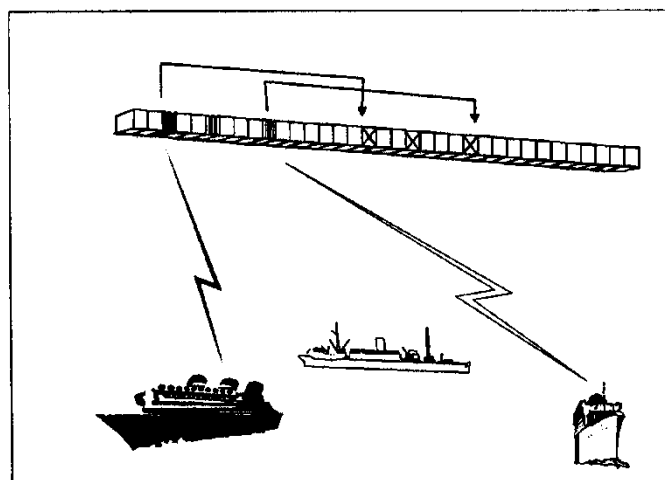


Figura 1: Principios del acceso múltiple por división en el tiempo (AMDT)

ASAMBLEA
29º periodo de sesiones
Punto 10 del orden del día

A 29/Res.1107
4 diciembre 2015
Original: INGLÉS

Resolución A.1107(29)

**Adoptada el 2 de diciembre de 2015
(punto 10 del orden del día)**

ENTRADA EN VIGOR E IMPLANTACIÓN DEL ACUERDO DE CIUDAD DEL CABO DE 2012

LA ASAMBLEA,

RECORDANDO el artículo 15 j) del Convenio constitutivo de la Organización Marítima Internacional, artículo que trata de las funciones de la Asamblea por lo que respecta a las reglas y directrices relativas a la seguridad marítima,

RECORDANDO TAMBIÉN que la Conferencia internacional sobre la seguridad de los buques pesqueros (la Conferencia internacional), celebrada en Ciudad del Cabo (Sudáfrica), adoptó, el 11 de octubre de 2012, el Acuerdo de Ciudad del Cabo de 2012 sobre la implantación de las disposiciones del Protocolo de Torremolinos de 1993 relativo al Convenio internacional de Torremolinos para la seguridad de los buques pesqueros, 1977 (el Acuerdo),

TOMANDO NOTA de que la Conferencia internacional, mediante la resolución 2: "Medidas para evitar una situación en la que estén en vigor dos regímenes convencionales en conflicto", entre otras cosas, se mostró satisfecha de que los Estados que decidan constituirse en Partes en un régimen internacional sobre la seguridad de los buques pesqueros sólo han de manifestar su consentimiento en obligarse por el Acuerdo, sin tener que adoptar también medidas con respecto al Protocolo de Torremolinos de 1993 relativo al Convenio internacional de Torremolinos para la seguridad de los buques pesqueros, 1977 (el Protocolo de Torremolinos de 1993).

TOMANDO NOTA TAMBIÉN de que la Conferencia internacional, mediante la resolución 1: "Implantación en fecha temprana del Acuerdo", entre otras cosas, estimó que el Acuerdo eliminará las dificultades que se han planteado para varios Estados con flotas pesqueras importantes en cuanto a la implantación del Protocolo de Torremolinos de 1993, y establecerá normas internacionales para la seguridad de los buques pesqueros que puedan ser implantadas por todos los Estados interesados,

TOMANDO NOTA ADEMÁS de que varios Estados han depositado ante el Secretario General instrumentos de ratificación, aceptación, aprobación o adhesión con respecto al Protocolo de Torremolinos de 1993 y han implantado legislación nacional basada en dicho instrumento,

CONSCIENTE de que en diversas partes del mundo existen acuerdos regionales que establecen un régimen jurídico para los buques pesqueros que han de aplicar los Estados ribereños interesados, teniendo en cuenta las modalidades de pesca habituales en tales regiones y las condiciones climáticas y de abrigo que éstas ofrecen,

PREOCUPADA por el alarmante número de muertes de pescadores y de pérdidas de buques pesqueros que ocurren cada año,

TOMANDO NOTA ADEMÁS de que la Conferencia internacional, mediante la resolución 1 "Implantación en fecha temprana del Acuerdo", estimó que la entrada en vigor y la implantación del Acuerdo representarán una contribución importante a la seguridad de los buques en general y a la seguridad de los buques pesqueros en particular,

TOMANDO NOTA CON PREOCUPACIÓN de que, hasta la fecha, el número de Gobiernos que han depositado instrumentos de ratificación, aceptación, aprobación o adhesión con respecto al Acuerdo es insuficiente para que pueda entrar en vigor,

HABIENDO EXAMINADO la recomendación formulada por el Comité de seguridad marítima en su 95º periodo de sesiones,

1 INSTA a los Gobiernos a que examinen la posibilidad de aceptar, lo antes posible, el Acuerdo;

2 INVITA a los Gobiernos que experimenten dificultades para constituirse en Partes en el Acuerdo a que informen de sus circunstancias a la Organización, para que pueda estudiarse la posibilidad de tomar medidas al respecto, incluida la provisión de la asistencia técnica necesaria;

3 PIDE al Comité de seguridad marítima que examine la situación relativa a la entrada en vigor del Acuerdo y que, a la luz de los resultados de ese examen, tome las medidas que estime oportunas;

4 PIDE al Secretario General que tome cualquier otra medida que sea necesaria para ayudar a los Gobiernos Miembros a constituirse en Partes en el Acuerdo y a implantarlo.

ASAMBLEA
29º periodo de sesiones
Punto 10 del orden del día

A 29/Res.1108
14 diciembre 2015
Original: INGLÉS

Resolución A.1108(29)

**Adoptada el 2 de diciembre de 2015
(punto 10 del orden del día)**

**ENMIENDAS A LA RECOMENDACIÓN SOBRE MEDIOS PARA EL
TRANSBORDO DE PRÁCTICOS (RESOLUCIÓN A.1045(27))**

LA ASAMBLEA,

RECORDANDO el artículo 15 j) del Convenio constitutivo de la Organización Marítima Internacional, artículo que trata de las funciones de la Asamblea por lo que respecta a las reglas y directrices relativas a la seguridad marítima,

RECORDANDO TAMBIÉN las disposiciones de la regla V/23 del Convenio internacional para la seguridad de la vida humana en el mar (Convenio SOLAS), 1974, enmendado,

RECORDANDO ADEMÁS la resolución A.1045(27), mediante la cual adoptó la Recomendación sobre medios para el transbordo de prácticos,

HABIENDO EXAMINADO la recomendación formulada por el Comité de seguridad marítima en su 95º periodo de sesiones,

1 ADOPTA las enmiendas a la Recomendación sobre medios para el transbordo de prácticos (resolución A.1045(27)) que figura en el anexo de la presente resolución;

2 INVITA a los Gobiernos a que comuniquen a todos los interesados dichas enmiendas a la Recomendación;

3 PIDE a los Gobiernos que se aseguren de que las escalas de práctico, así como su colocación, utilización y mantenimiento, se ajustan a normas no inferiores a las especificadas en el anexo de la resolución A.1045(27), enmendada mediante la presente resolución.

ANEXO

ENMIENDAS A LA RECOMENDACIÓN SOBRE MEDIOS PARA EL TRANSBORDO DE PRÁCTICOS (RESOLUCIÓN A.1045(27))

5 ACCESO A LA CUBIERTA

Los párrafos 5.1 y 5.2 actuales se enmiendan para que se lean como sigue:

- "1 una porta abierta en la barandilla o amurada, se colocarán asideros adecuados en cada costado del buque, en el lugar de embarco y desembarco, a intervalos de no menos de 0,7 m ni más de 0,8 m. Cada asidero se fijará rígidamente a la estructura del buque por su base o por un punto próximo a ésta, y también por un punto superior, tendrá un diámetro no inferior a 32 mm y se elevará no menos de 1,20 m por encima de la cubierta en la que se instale; y
- .2 una escala de amurada, se colocarán en cada costado del buque, en el lugar de embarco y desembarco, dos candeleros separados a intervalos de no menos de 0,7 m ni más de 0,8 m. La escala de amurada estará sujeta de forma segura al buque para evitar que se revire. Cada candelero se fijará rígidamente a la estructura del buque por su base o por un punto próximo a ésta, y también por un punto superior, tendrá un diámetro no inferior a 32 mm y se elevará por encima del galón de la amurada no menos de 1,20 m. En la escala de amurada no se harán firmes candeleros ni barandillas."

ASAMBLEA
29º periodo de sesiones
Punto 19 d) del orden del día

A 29/Res.1109
17 diciembre 2015
Original: INGLÉS

Resolución A.1109(29)

**Adoptada el 26 de noviembre de 2015
(punto 19 d) del orden del día)**

RELACIONES CON LAS ORGANIZACIONES NO GUBERNAMENTALES

LA ASAMBLEA,

RECORDANDO la parte XVI del Convenio constitutivo de la Organización Marítima Internacional y, en especial, su artículo 67,

TENIENDO PRESENTES el Reglamento y Directrices en relación con el carácter consultivo en la Organización Marítima Internacional de las organizaciones internacionales no gubernamentales ("Reglamento y Directrices"),

RECORDANDO que en el artículo 1 del Reglamento y Directrices se exige que el carácter consultivo atribuido por el Consejo a tales organizaciones se someta a la aprobación de la Asamblea,

RECORDANDO TAMBIÉN que en el artículo 10 del mismo Reglamento y Directrices se dispone que el Consejo revise periódicamente la lista de organizaciones internacionales no gubernamentales reconocidas como entidades consultivas por la OMI y que presente un informe a la Asamblea sobre la conveniencia de mantener esa condición de entidad consultiva,

TENIENDO PRESENTE el cambio de acrónimo de OGP a IOGP de la Asociación Internacional de Productores de Gas y Petróleo,

TENIENDO TAMBIÉN PRESENTE la fusión de la Cámara Naviera Internacional (ICS) y la Federación Naviera Internacional (ISF), así como la decisión de que la entidad resultante estuviera representada en la OMI bajo las siglas de la ICS,

OBSERVANDO la subsiguiente decisión del Consejo en su 113º periodo de sesiones de retirar el carácter consultivo de la ISF en la OMI,

TOMANDO NOTA TAMBIÉN de la decisión del Consejo, en sus 113º y 114º periodos de sesiones, de otorgar carácter consultivo a la Asociación internacional para la utilización de agua nebulizada (IWMA) y a la Asociación internacional de sistemas de la comunidad portuaria (IPCSA), respectivamente,

TOMANDO NOTA ADEMÁS de la decisión del Consejo, en su 114º periodo de sesiones, de retirar el carácter consultivo otorgado a la Asociación Mundial de Infraestructuras del Transporte Acuático (PIANC),

RECORDANDO la decisión del Consejo, en su 114º periodo de sesiones, de alentar al Instituto Oceánico Internacional (IOI) y al Instituto Iberoamericano de Derecho Marítimo (IIDM) a que participen en las reuniones de la OMI que sean pertinentes a sus labores,

REAFIRMANDO que todas las organizaciones no gubernamentales reconocidas como entidades consultivas han de contribuir de manera importante a la labor de la OMI en sus respectivas esferas de competencia,

1 APRUEBA la decisión del Consejo de otorgar carácter consultivo a la IWMA y a IPCSA;

2 APRUEBA TAMBIEN la decisión del Consejo de retirar el carácter consultivo conferido a ISF y a PIANC;

3 REFRENDA la decisión del Consejo de mantener el carácter consultivo de las organizaciones restantes; y

4 APRUEBA ADEMÁS la siguiente lista de organizaciones internacionales no gubernamentales con carácter consultivo en la OMI:

	Nombre de la organización no gubernamental	Año en que se atribuyó el carácter consultivo
1	CÁMARA NAVIERA INTERNACIONAL (ICS)	1961
2	ORGANIZACIÓN INTERNACIONAL DE NORMALIZACIÓN (ISO)	1961
3	COMISIÓN ELECTROTÉCNICA INTERNACIONAL (CEI)	1961
4	UNIÓN INTERNACIONAL DE ASEGURADORES MARÍTIMOS (IUMI)	1961
5	CÁMARA DE COMERCIO INTERNACIONAL (ICC)	1961
6	ASOCIACIÓN INTERNACIONAL DE AYUDAS A LA NAVEGACIÓN MARÍTIMA Y AUTORIDADES DE FAROS (IALA)	1961
7	COMITÉ INTERNACIONAL RADIOMARÍTIMO (CIRM)	1961
8	COMITÉ MARITIME INTERNATIONAL (CMI)	1967
9	ASOCIACIÓN INTERNACIONAL DE PUERTOS (IAPH)	1967
10	BIMCO	1969
11	ASOCIACIÓN INTERNACIONAL DE SOCIEDADES DE CLASIFICACIÓN (IACS)	1969
12	ICHCA INTERNATIONAL LIMITED (ICHCA)	1969

Nombre de la organización no gubernamental		Año en que se atribuyó el carácter consultivo
13	CONSEJO EUROPEO DE LA INDUSTRIA QUÍMICA (CEFIC)	1971
14	FORO MARÍTIMO INTERNACIONAL DE COMPAÑÍAS PETROLERAS (OCIMF)	1971
15	INTERNACIONAL AMIGOS DE LA TIERRA (FOEI)	1973
16	ASOCIACIÓN INTERNACIONAL DE PRÁCTICOS (IMPA)	1973
17	INSTITUTO DE ARRENDADORES INTERNACIONALES DE CONTENEDORES (IICL)	1975
18	ASOCIACIÓN INTERNACIONAL DE SONDEADORES (IADC)	1975
19	ASOCIACIÓN INTERNACIONAL DE INSTITUTOS DE NAVEGACIÓN (IAIN)	1975
20	CONSEJO INTERNACIONAL DE ASOCIACIONES DE LAS INDUSTRIAS NÁUTICAS (ICOMIA)	1975
21	FEDERACIÓN INTERNACIONAL DE ASOCIACIONES DE CAPITANES DE BUQUE (IFSMA)	1975
22	ASOCIACIÓN INTERNACIONAL DE FABRICANTES DE DISPOSITIVOS DE SALVAMENTO (ILAMA)	1975
23	UNIÓN INTERNACIONAL DE SALVADORES (ISU)	1975
24	ASOCIACIÓN INTERNACIONAL DE PRODUCTORES DE GAS Y PETRÓLEO (IOGP)	1975
25	COMUNIDAD DE ASOCIACIONES DE ASTILLEROS EUROPEOS (CESA)	1979
26	ASOCIACIÓN INTERNACIONAL DE ARMADORES INDEPENDIENTES DE PETROLEROS (INTERTANKO)	1979
27	GRUPO INTERNACIONAL DE ASOCIACIONES DE PROTECCIÓN E INDEMNIZACIÓN (Clubes P e I)	1979
28	FEDERACIÓN INTERNACIONAL ANTICONTAMINACIÓN DE ARMADORES DE BUQUES TANQUE (ITOPF)	1981
29	UNIÓN INTERNACIONAL PARA LA CONSERVACIÓN DE LA NATURALEZA (IUCN)	1981
30	COMITÉ ASESOR EN PROTECCIÓN DEL MAR (ACOPS)	1983

Nombre de la organización no gubernamental		Año en que se atribuyó el carácter consultivo
31	ASOCIACIÓN INTERNACIONAL DE OPERADORES DE BUQUES Y TERMINALES GASEROS (SIGTTO)	1983
32	FEDERACIÓN INTERNACIONAL DE SALVAMENTO MARÍTIMO (IMRF)	1985
33	UNIÓN INTERNACIONAL DE TRANSPORTES POR CARRETERA (IRU)	1987
34	ASOCIACIÓN INTERNACIONAL DE SERVICIOS Y PROVEEDORES DE BUQUES (ISSA)	1989
35	CONSEJO CONSULTIVO DE MERCANCÍAS PELIGROSAS (DGAC)	1989
36	GREENPEACE INTERNACIONAL	1991
37	ASOCIACIÓN INTERNACIONAL DE LÍNEAS DE CRUCEROS (CLIA)	1993
38	ASOCIACIÓN INTERNACIONAL DE ARMADORES DE BUQUES DE CARGA SECA (INTERCARGO)	1993
39	ASOCIACIÓN INTERNACIONAL DE PROFESORES DE ESTUDIOS MARÍTIMOS (IMLA)	1993
40	FONDO MUNDIAL PARA LA NATURALEZA (WWF)	1993
41	ASOCIACIÓN EUROPEA DE FABRICANTES DE MOTORES DE COMBUSTIÓN INTERNA (EUROMOT)	1993
42	ASOCIACIÓN MUNDIAL DEL SECTOR DEL PETRÓLEO Y EL GAS ESPECIALIZADA EN CUESTIONES MEDIOAMBIENTALES Y SOCIALES (IPIECA)	1995
43	INSTITUTE OF MARINE ENGINEERING, SCIENCE AND TECHNOLOGY (IMarEST)	1995
44	INSTITUTO IBEROAMERICANO DE DERECHO MARÍTIMO (IIDM)	1995
45	ASOCIACIÓN INTERNACIONAL DE GESTORES NAVALES (InterManager)	1995
46	ASOCIACIÓN INTERNACIONAL DE BUQUES TANQUE PARA CARGA DIVERSIFICADA (IPTA)	1997
47	FEDERACIÓN INTERNACIONAL DE VELA (ISAF)	1999
48	ASOCIACIÓN INTERNACIONAL DE CONTRATISTAS MARÍTIMOS (IMCA)	1999

Nombre de la organización no gubernamental		Año en que se atribuyó el carácter consultivo
49	INSTITUTO OCEÁNICO INTERNACIONAL (IOI)	1999
50	INSTITUTO MUNDIAL DEL TRANSPORTE NUCLEAR (WNTI)	1999
51	ASOCIACIÓN INTERNACIONAL DE CAPITANES DE PUERTO (IHMA)	2001
52	ASOCIACIÓN INTERNACIONAL DE TERMINALES DE GRANELES (IBTA)	2001
53	ASOCIACIÓN MARÍTIMA CRISTIANA INTERNACIONAL (ICMA)	2001
54	THE ROYAL INSTITUTION OF NAVAL ARCHITECTS (RINA)	2001
55	ASOCIACIÓN INTERNACIONAL DE ARMADORES DE BUQUES QUE TRANSPORTAN MERCANCÍAS PELIGROSAS, (IVODGA)	2001
56	INTERFERRY	2003
57	ASOCIACIÓN INTERNACIONAL DE MEDICINA MARÍTIMA (IMHA)	2003
58	CONFERENCIA INTERNACIONAL DE CANALES DE EXPERIENCIAS HIDRODINÁMICAS (ITTC)	2005
59	ASOCIACIÓN INTERNACIONAL DE LA INDUSTRIA DEL COMBUSTIBLE (IBIA)	2005
60	FEDERACIÓN DE ASOCIACIONES NACIONALES DE AGENTES NAVIEROS Y CONSIGNATARIOS DE BUQUES (FONASBA)	2007
61	ASOCIACIÓN INTERNACIONAL DE UNIVERSIDADES MARÍTIMAS (IAMU)	2007
62	FEDERACIÓN INTERNACIONAL DE LOS TRABAJADORES DEL TRANSPORTE (ITF)	2007
63	CONSEJO INTERNACIONAL DE FABRICANTES DE PINTURA Y TINTAS DE IMPRIMIR (IPPIC)	2007
64	FONDO INTERNACIONAL PARA LA PROTECCIÓN DE LOS ANIMALES Y SU HÁBITAT (IFAW)	2007
65	ORGANIZACIÓN INTERNACIONAL PARA EL CONTROL DE DERRAMES (ISCO)	2007
66	ASOCIACIÓN MUNDIAL DE ENSEÑANZA Y FORMACIÓN MARÍTIMAS (GlobalMET)	2009

Nombre de la organización no gubernamental		Año en que se atribuyó el carácter consultivo
67	CONSEJO MUNDIAL DEL TRANSPORTE MARÍTIMO (WSC)	2009
68	NACE INTERNATIONAL	2009
69	ASOCIACIÓN INTERNACIONAL DE POLICÍA DE PUERTOS Y AEROPUERTOS (IAASP)	2009
70	INSTITUTO NÁUTICO (NI)	2009
71	ASOCIACIÓN DE CONSTRUCTORES DE GRANDES YATES (SYBAss)	2011
72	PACIFIC ENVIRONMENT	2011
73	COALICIÓN PARA UN TRANSPORTE MARÍTIMO LIMPIO (CSC)	2011
74	OFICINA INTERNACIONAL DE CONTENEDORES Y TRANSPORTE INTERMODAL (BIC)	2011
75	ASOCIACIÓN INTERNACIONAL DE PRODUCTOS METÁLICOS DE HIERRO (IIMA)	2011
76	ASOCIACIÓN INTERNACIONAL PARA LA UTILIZACIÓN DE AGUA NEBULIZADA (IWMA)	2015
77	ASOCIACIÓN INTERNACIONAL DE SISTEMAS DE COMUNIDAD PORTUARIA (IPCSA)	2015

EDITADO POR LA DIRECCION GENERAL DEL TERRITORIO MARITIMO Y DE MARINA
MERCANTE

OFICINA DE REGLAMENTOS Y PUBLICACIONES MARITIMAS
Dirección: Errázuriz 537 Valparaíso – Teléfono 56 - 32 – 220 8461 / 220 8415

La reproducción total o parcial de este Boletín está autorizada mencionando la fuente.