

ARMADA DE CHILE
DIRECCIÓN GENERAL DEL TERRITORIO
MARÍTIMO Y DE MARINA MERCANTE

Público

D.G.T.M. Y M.M. ORDINARIO N° 12600/ 678 VRS.

APRUEBA CIRCULAR DE LA DIRECCIÓN
GENERAL DEL TERRITORIO MARÍTIMO Y DE
MARINA MERCANTE, ORDINARIO N° 0-63/002.

VALPARAÍSO, 03 Diciembre 2012.

VISTO: las disposiciones del D.F.L. N° 292 de 1953, que aprueba la Ley Orgánica de la Dirección General del Territorio Marítimo y de Marina Mercante; el D.S. (M) N° 1.340 bis. de 1941, Reglamento General de Orden Seguridad y Disciplina en las Naves y Litoral de la República, artículo 345, y la facultad que me confiere el Reglamento Sobre Concesiones y Autorizaciones de Acuicultura, D.S. N° 290 de fecha 28 de Mayo 1993,

RESUELVO:

APRUÉBASE la siguiente Circular sobre la señalización en balsas-jaulas.

CIRCULAR D.G.T.M. Y M.M. ORDINARIO N° O-63/002

OBJ.: Establece Normas de Señalización Marítima para Balsas-Jaulas de cultivos marinos e instalaciones relacionadas.

I.- INFORMACIÓN

Será la Dirección General del Territorio Marítimo y de Marina Mercante, a través de la Dirección de Seguridad y Operaciones Marítimas, el Servicio Oficial, Técnico y Permanente del Estado, en todas aquellas materias relacionadas con Señalización Marítima en el territorio de la República.

Por lo anterior, este es el único organismo que tiene la facultad para instalar, modificar o autorizar Ayudas a la Navegación en el mar territorial, aguas interiores, canales, ríos, lagos y puertos, como también en la zona económica exclusiva de jurisdicción nacional.

II.- DISPOSICIONES GENERALES

Toda estructura flotante para cultivos marinos e instalaciones asociadas (Balsas-Jaulas, Bodega Flotante, etc.) deberá contar con la debida señalización como medida de seguridad.

La señalización será autorizada por la Dirección de Seguridad y Operaciones Marítimas (Servicio de Señalización Marítima), su instalación y mantenimiento por ser de carácter particular, será de costo del interesado y su correcto funcionamiento será controlado por las Capitanías de Puerto en donde se ejecute la acción.

III.- SEÑALIZACIÓN MARÍTIMA

- A.- Las solicitudes para autorizar las ayudas a la navegación en Balsas-Jaulas, áreas de cultivos marinos e instalaciones relacionadas, deberán cumplir con la Circular O-63/001 que “Establece procedimiento para solicitar, instalar y modificar Ayudas a la Navegación”, adjuntando el máximo de antecedentes como: planos de las instalaciones, equipamiento de señalización propuesto y su disposición en las balsas e instalaciones relacionadas, mapa o cartografía indicando su posición geográfica, considerando además estado de tramitación de concesiones marítimas, ambientales, etc., según corresponda.
- B.- Para la señalización en Balsas-Jaulas circulares, éstas deberán ser instaladas en el sector que se oriente hacia el canalizo de navegación, objeto advertir su posición, ver anexo “B”.

En el caso de Balsas-Jaulas cuadradas o rectangulares, éstas deberán ser instaladas en los extremos hacia el track de navegación, de acuerdo con la orientación que éstas tengan respecto al canal de navegación utilizado. En el caso que se encuentren unidas formando trenes de balsas, la señalización será en sus extremos y entre ellas cada 50 metros, ver anexo “B”.

En el caso de Balsas-Jaulas independientes o en trenes de balsas, y que tengan navegación por más de una banda, la señalización deberá ser instalada en los extremos hacia el track de navegación, de acuerdo con la orientación que éstas tengan respecto al canal o paso de navegación utilizado, ver anexo “B”.

Las bodegas y/o refugios deberán estar señalizados con un fanal en su parte más alta, con las características de color, destello y alcance indicadas en anexo “A”, sin necesariamente contar con una estructura o marca de tope, no obstante la luz debe ser visible desde los 360°. De necesitar una estructura para dar mayor altura se deberá considerar un soporte de fanal.

Los centros de cultivos de choros, choritos, ostras, almejas, etc., formadas por el acoplamiento de múltiples boyarines, flotadores, etc en línea, deberán ser señalizados con boyas en sus extremos más cercanos al área de navegación y a lo largo de su extensión, cada 50 metros, ver anexos “A” y “B”.

Según el lugar de instalación y extensión se deberá considerar la sincronización de los fanales y la utilización de pantallas reflectoras de radar lo que será definido por la Dirección de Seguridad y Operaciones Marítimas, de igual forma la cantidad de señales necesarias para cada caso.

- C.- La Autoridad Marítima ante una solicitud de concesión para el cultivo marino, además de verificar las normas reglamentarias y medio ambientales de la concesión, dispuestas en el “Reglamento Sobre Concesiones y Autorizaciones de Acuicultura”, D.S. N° 290 de fecha 28 de Mayo 1993, solicitará al concesionario (a) el cumplimiento de la instalación de señalización diurna y nocturna para sus instalaciones flotantes, debiendo el solicitante entregar los antecedentes necesarios a la Gobernación Marítima de la jurisdicción, la cual a su vez verificará e informará dando su opinión técnica y observaciones a la Dirección de Seguridad y Operaciones Marítimas, quien autorizará o no la señalización propuesta.
- D.- La Autoridad Marítima, efectuará una inspección a la señalización marítima, verificando su operatividad y estado de mantenimiento.
- E. Terminada la concesión, la empresa deberá informar a la Capitanía de Puerto, objeto la Dirección de Seguridad y Operaciones Marítimas informe del retiro de la señalización marítima al Servicio Hidrográfico y Oceanográfico de la Armada para que se efectúen las correcciones en las publicaciones náuticas que resulten afectadas.

IV.- ANEXOS

“A” : “CARACTERÍSTICAS TÉCNICAS DE LA SEÑALIZACIÓN”

“B” : “SEÑALIZACIÓN EN BALSAS - JAULAS, BODEGAS E INSTALACIONES RELACIONADAS.”

DERÓGASE la Circular O-63/002, de fecha 15 de Enero de 2008, aprobada por Resolución DGTM. y MM. Ord. N° 12600/20 Vrs. del 15 de Enero del mismo año.

ANÓTESE, Comuníquese y Publíquese en la Página Web DGTM Y MM, y en el diario Oficial de la República de Chile.

FIRMADO

ENRIQUE LARRAÑAGA MARTIN
VICEALMIRANTE
DIRECTOR GENERAL

DISTRIBUCIÓN

- 1.- D.S. Y O.M.
- 2.- D.I.M. Y M.A.A.
- 3.- GG.MM Y CC.PP.
- 4.- DIARIO OFICIAL
- 5.- DPTO. JURÍDICO (Rgltos. y Pub.)

ANEXO “ A “

CARACTERÍSTICAS TÉCNICAS DE LA SEÑALIZACIÓN

Las características que deberá reunir la señalización son las que se establecen en la publicación S.H.O.A. N° 3007, pág. B-10 correspondiente a Señales Especiales que se indican.

Color de Luz : Amarilla.
 Alcance Mínimo : 2 Millas Náuticas.
 Ritmo de Luz: : Código Morse letra “N” en 9 segundos.
 3 + 1 destello en 20 segundos.
 Alternativa = 4 destellos en 20 segundos.

CARACTERÍSTICAS RECOMENDADAS:

RITMO	TIEMPOS DE LUZ								
	luz	eclipse	luz	eclipse	luz	eclipse	luz	eclipse	TOTAL
Letra “N”	3.0	1.0	1.0	4.0					= 09 seg.
3+1/20	0.5	1.5	0.5	1.5	0.5	4.5	0.5	10.5	= 20 seg.
4/20	0.5	1.5	0.5	1.5	0.5	1.5	0.5	13.5	= 20 seg.

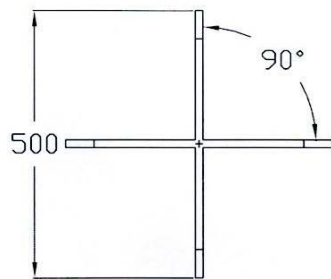
Altura mínima de la luz sobre : 1.5 metros en boyas.
 nivel del agua (altura plano : 2.0 metros baliza en balsas.
 focal).

Opcional, altura mínima de la : 2.0 y 4.0 metros en boyas.
 luz sobre nivel del agua, según
 corresponda al lugar de
 instalación (costa, rutas
 principales, altura de puente de
 las naves del área, etc.).

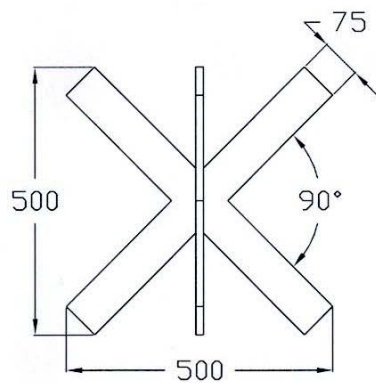
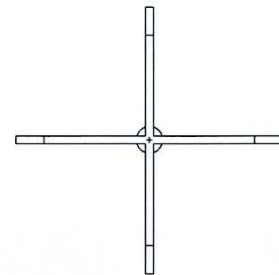
Color de la estructura : Amarilla.
 Forma marca de tope : “X” Cruz de San Andrés.
 Color : Amarilla.
 Pantalla reflectora de radar : Según lugar de instalación.

MARCA DE TOPE

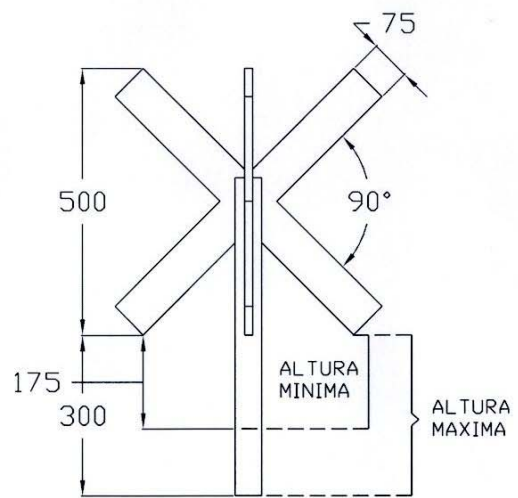
Color: Amarillo
Dimensiones Míminas



CRUZ EN PLANTA



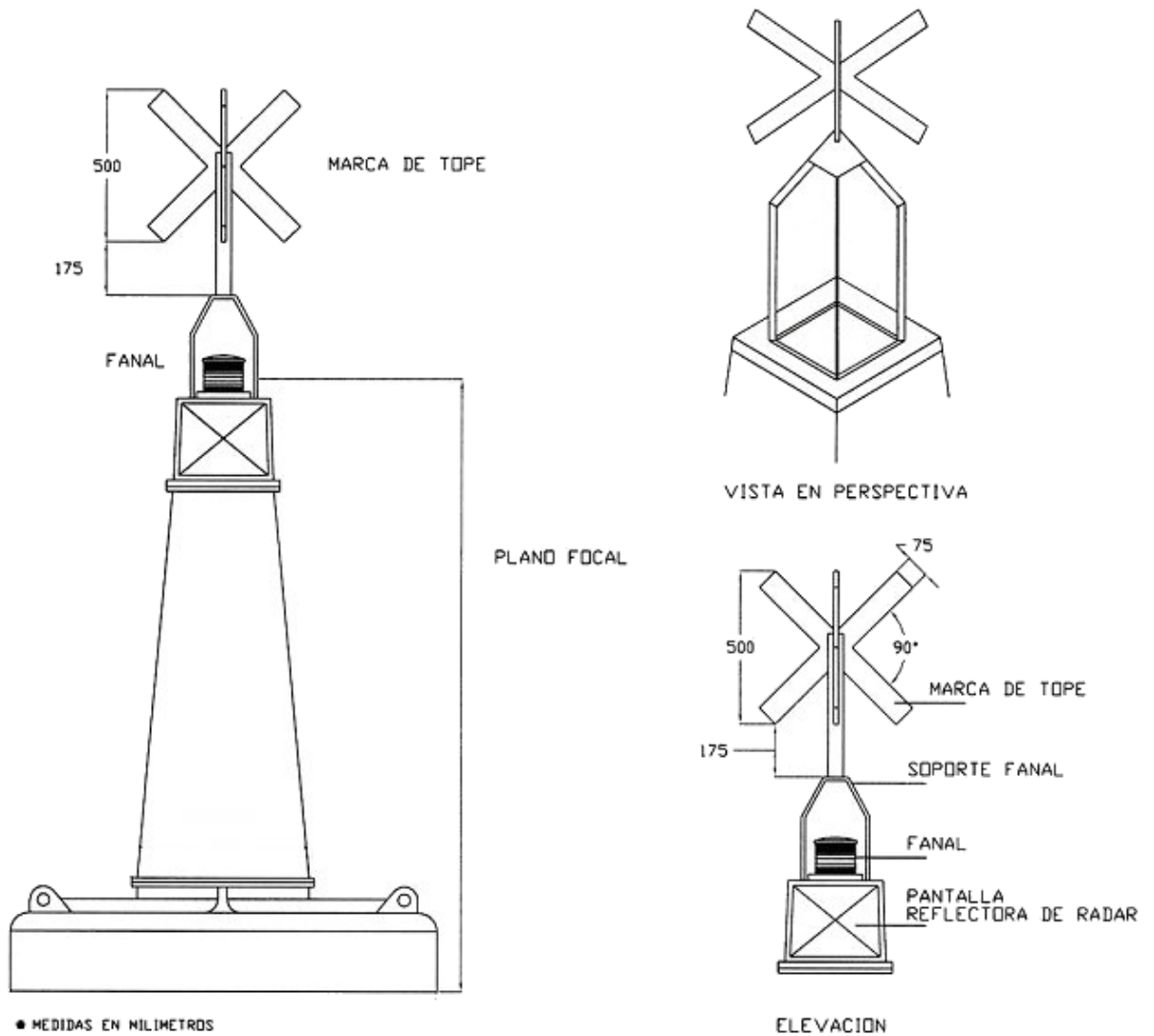
CRUZ FRONTAL



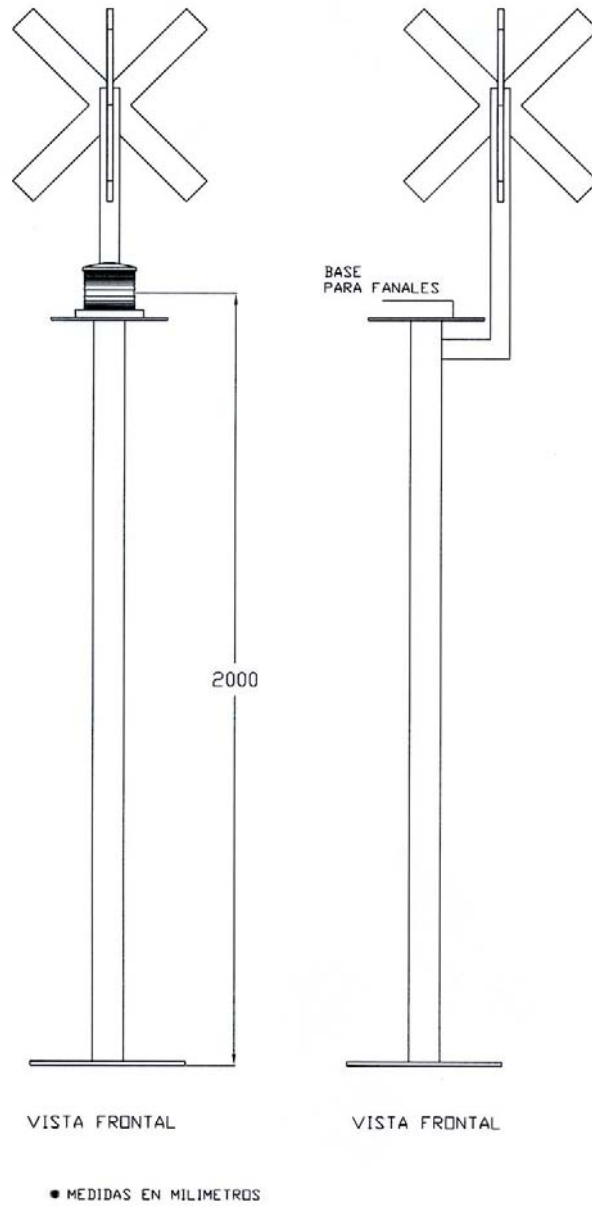
ELEVACION

* MEDIDAS EN MILIMETROS

SEÑALIZACIÓN CON BOYAS



SEÑALIZACIÓN CON ESTRUCTURA INSTALADA EN BALSAS



Valparaíso, 03 Diciembre 2012.

FIRMADO
IVÁN VALENZUELA BOSNE
CONTRALMIRANTE
DIRECTOR

DISTRIBUCIÓN
Id. Doc. Básico

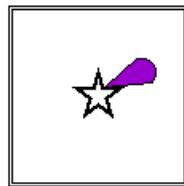
ANEXO " B "

**SEÑALIZACIÓN EN BALSAS - JAULAS, BODEGAS E INSTALACIONES
RELACIONADAS**

A) BALSAS CUADRADAS O RECTANGULARES:

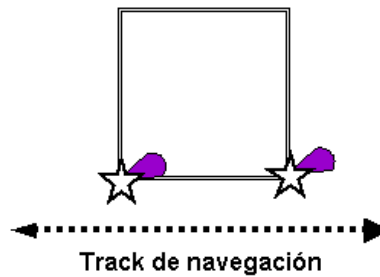
Tamaño = lados \leq 50 m.

Tipo Balsas - Jaulas (señalización según modelo de balsa).

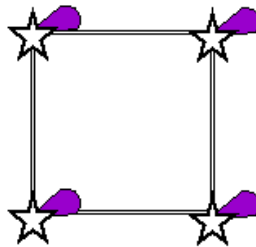


Tamaño = lados \leq 50 m.

Tipo Balsas - Jaulas en borde costero (lado posterior sin navegación).

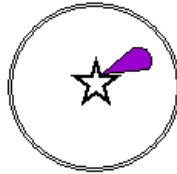


Tipo Balsas - Jaulas uso general



B) BALSAS CIRCULARES:

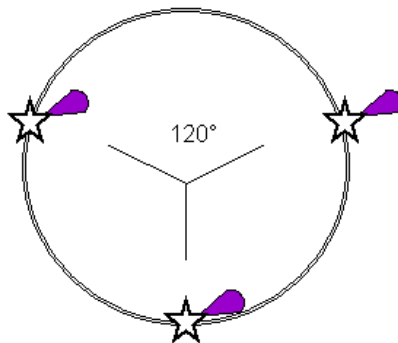
Tipo Balsas - Jaulas (señalización según modelo de balsa).
Tamaño = diámetro ≤ 50 m.



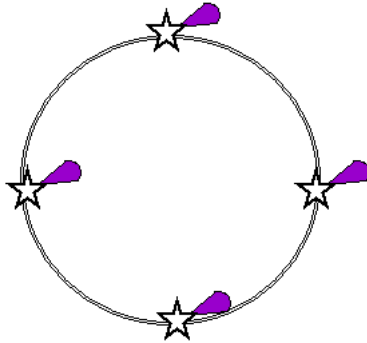
Tipo Balsas - Jaulas en borde costero (lado posterior sin navegación).
Tamaño = diámetro ≤ 50 m.



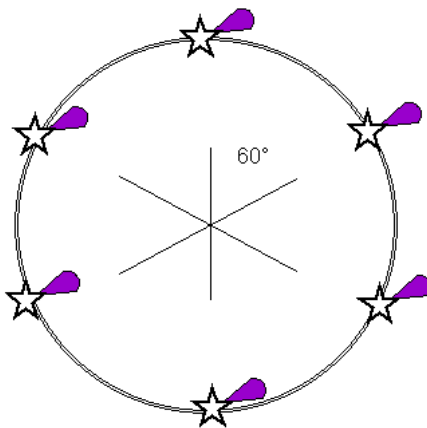
Tipo Balsas - Jaulas uso general
Tamaño = diámetro $> 50 \leq 100$ m.



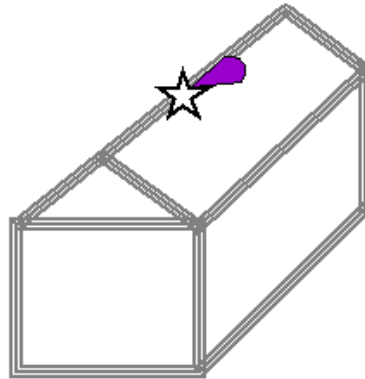
Tipo Balsas - Jaulas uso general
Tamaño = diámetro $> 100 \leq 300$ m.



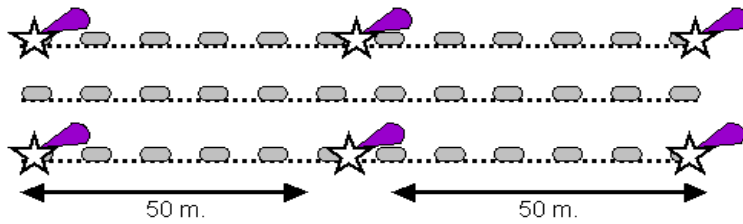
Tipo Balsas - Jaulas uso general
Tamaño = diámetro > 300 m.



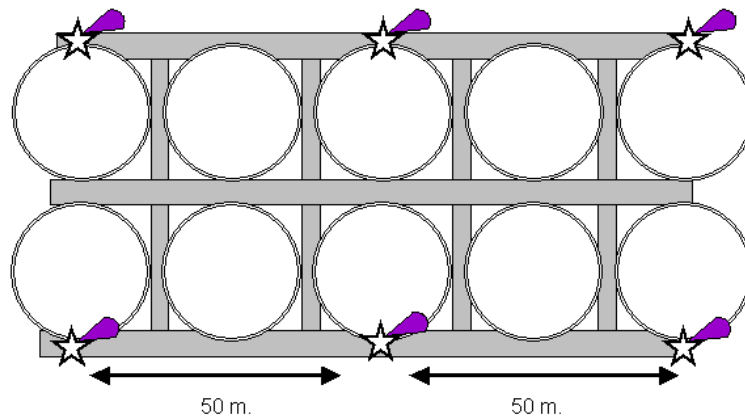
C) BODEGAS Y SIMILARES:



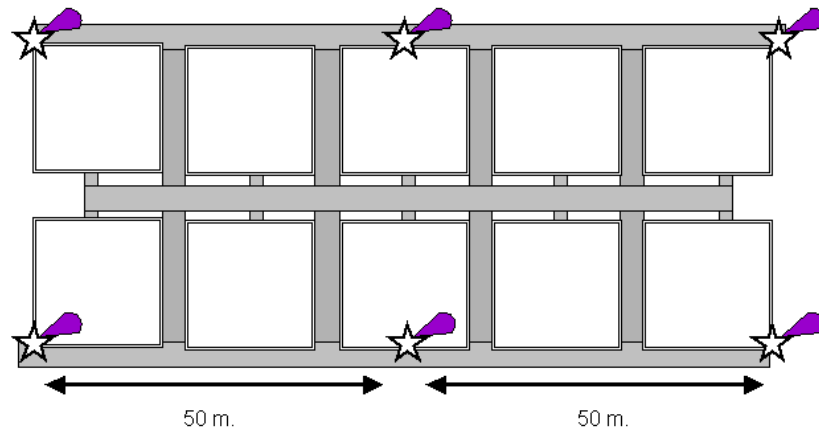
D) CENTRO DE CULTIVOS:



E) GRUPO O TREN DE BALSAS CIRCULARES:



F) GRUPO O TREN DE BALSAS CUADRADAS O RECTANGULARES:



Valparaíso, 03 Diciembre 2012.

FIRMADO

IVÁN VALENZUELA BOSNE
CONTRAALMIRANTE
DIRECTOR

DISTRIBUCIÓN
Id. Doc. Básico